

אדריכלית: שמרית רביב | מתקין: מ.ד. מערכות אלומיניום | צלם: אלי גרוס קרן אור



קליל אופיס 7500

מערכת חלונות ודלתות הזזה בסגנון נקי ומתוחכם



פרופיל החברה

קליל תעשיות בע"מ

"לגרום לסביבתנו לחייך ולהיות גאים במעשינו"

קליל מובילה את עיצוב חלונות ודלתות האלומיניום בישראל. קליל נוסדה בשנת 1950 ומעסיקה כ-280 עובדים. מפעל החברה ממוקם בכרמיאל.

החברה הונפקה לציבור בשנת 1981 ומניותיה נסחרות בבורסה לניירות ערך בתל אביב.

דבוש השקעות בע"מ מחזיקה בכ-60% ממניות החברה והיתרה מוחזקת ע"י גופים מוסדיים והציבור הרחב.

לקליל שתי חברות בנות:

- "רול פרופיל", המפתחת ומייצרת מערכות תריסי גלילה והזזה.
- KLIL U.K. הפועלת בבריטניה וכוללת מערך שיווק ולוגיסטיקה. קליל נבחרה וקיבלה זיכיון ורישיון בלעדיים לייצור ולשיווק מוצרים ומערכות אלומיניום מבית ALCOA, יצרנית האלומיניום הגדולה בעולם. במסגרת ההסכם קליל היא היצרנית והמשווקת הבלעדית של מערכות ALCOA למגדלי היוקרה בישראל.

קליל - בצמיחה מתמדת

קליל נמצאת בתנופת צמיחה ומשיקה בכל שנה מוצרים חדישים ומתקדמים, תוך שימת דגש על מתן פתרונות ייחודיים במוצרי נישה ובתחום הבנייה האקולוגית. קליל מפתחת, מעצבת, מייצרת ומשווקת מערכות אלומיניום מתקדמות לענפי הבנייה והתעשייה על פי התקנים המחמירים ביותר: חלונות, דלתות, קירות מסך, תריסים, מעקים, מחיצות פנים, מערכות מבודדות (סופר תרמויות) ופרופילים שונים על פי דרישת הלקוח.

קליל - חברה ירוקה

קליל חרתה על דגלה את נושא השמירה על איכות הסביבה והיא חברה בעמותות בנייה ירוקה ועוסקת בחיפוש מתמיד אחרי טכנולוגיות חדשות ואקולוגיות. קליל ביצעה השקעות חסרות תקדים לעמידה בתקנים המחמירים ביותר לשמירה על איכות האוויר והמים ובתהליכי ייצור אקולוגיים:

- צביעה ללא חומרים כרומטיים מזממים.
- שימוש בחומרים מתמחזרים בלבד.
- מערכות לחיסכון בחשמל.
- סילוק פסולת מבוקר.
- מחזור הפחת העצמי.

קליל מעורבת בקהילה

קליל ראתה תמיד לנגד עיניה, את התמיכה בקהילה כחלק בלתי נפרד מהאסטרטגיה הניהולית הרשמית שלה. קליל תומכת קרוב לעשור



בצופי כרמיאל, מלווה את מסלולי ההוראה למבנאות אלומיניום, משתפת פעולה עם מוסדות קהילתיים, מוסדות ספורט וחינוך מקומיים ועוד.

קליל והבית החכם

קליל הנציגה הבלעדית של חברת NICE העולמית, מביאה לארץ מגוון מוצרים חדשניים ומשלבת אותם במערכות קליל, תחת המותג קלילקונטרול.

- מנועים חשמליים לתריסי גלילה.
 - שילוב מערכות בקרה, המאפשרות שליטה מרחוק בפעולות התריסים.
 - שילוב חיישני אקלים וחיישני בטיחות.
- משפחת מוצרי קלילקונטרול מאפשרת לבונים ולמשפצים ליהנות ממוצרים פרי פיתוח פסגת הטכנולוגיה העולמית, וממיטב העיצוב האיטלקי במסגרת האחריות של קליל.

פתרון מושלם לכל פתח בבית

קליל מובילה את הבשורה בתחום הזיגוג באמצעות משפחת קלילGLASS ומגישה פתרון שלם ואיכותי לכלל פתחי הבית. זכויות קלילGLASS מעניקות פתרון למגוון דרישות: בלימה אקוסטית, תרמית וקרניה במספר רמות איכות. הזכויות מסופקות כחלק ממערכות קליל, בצירוף חותמת ייחודית להבטחת מקוריות המוצר.

3 צעדים לאחריות משולבת

קליל פיתחה מסלול שירות ייחודי וחדשני לבונה והמשפץ, "3 הצעדים לאחריות משולבת". במסגרת המסלול מעניקים לבונה / משפץ ליווי טכני מקצועי החל מיצירת הקשר הראשוני ועד לסיום הפרויקט. כך מקבל הלקוח את הפתרון הטוב והמתאים ביותר לדרישותיו.

צעד 1 - תיאום פגישה אישית עם יועץ באחד מאולמות התצוגה של קליל. הפגישה ללא תשלום וללא התחייבות.

צעד 2 - קבלת שמות מתקיני אלומיניום מורשי קליל וביצוע הפרויקט. בשלב זה יימסרו לכם שמות מתקינים מורשים של קליל על מנת שתוכלו להשוות בעצמכם בין המתקינים, איכותם ומחיריהם וגם לתאם עם המתקין בו תבחרו מועדי התקנה.

צעד 3 - בדיקת עבודת האלומיניום וקבלת תעודת "אחריות משולבת". לפי הזמנתכם, תתבצע בדיקה לאחר ההתקנה בביתכם, על מנת לוודא כי המוצרים שהותקנו על ידי המתקין הינם מתוצרת קליל.



בונים, משפצים ואנשי מקצוע נכבדים: באתר החברה תוכלו למצוא: גלריית תמונות מתחדשת, סרטוני וידאו, קטלוג מוצרים, שרטוטים מעודכנים להורדה ולצפייה, מילון מונחים, מאמרים, מידע על תוכנית מורשה קליל, פרטים על האחריות הכפולה ועוד מידע רב.



צור קשר ב - www.klil.co.il

קליל אופיס 7500 - מערכת חלונות ודלתות הזזה בסגנון נקי ומתוחכם

קליל תעשיות בע"מ השקיעה בקטלוג זה מאמצים ומשאבים מרובים. אין להעתיק את תוכנו של קטלוג זה, את סדר עריכתו או כל חלק מאלה. קליל תעשיות בע"מ תשמור בקפדנות על זכויותיה בקטלוג זה.

תוכן עניינים

מבוא	מידע שיווקי ללקוח
פרק א'	ריכוז פרופילים טבלאות עומס
פרק ב'	שרטוטי הרכבה
פרק ג'	פרטי הרכבה
פרק ד'	הוראות ייצור
פרק ה'	פרופילים בקנ"מ 1:1
פרק ו'	אביזרים

קליל אופיס 7500 - מערכת חלונות ודלתות הזזה בסגנון נקי ומתוחכם

קליל אופיס 7500 - קליל תעשיות בע"מ | כל הזכויות שמורות



מידע כללי ללקוחות

www.klil.co.il ♦  * 8 5 5 5

אדריכל, יועץ, מתכנן, יצרן

קליל מגישה לך את קטלוג "קליל אופיס 7500" המכיל מידע חיוני לתכנון, ייצור והרכבת מוצר זה.

מידע כללי

- לחישובי החוזק השונים מומלץ להסתייע בהנחיות התקן הישראלי המעודכן לחלונות ולדלתות - ת"י 1068.
- כל המידות במילימטרים, אלא אם כן צוין אחרת.
- הפרופילים והאביזרים של קליל מוגנים בפטנטים ו/או במדגמים רשומים.
- שרטוטי הפרופילים בקנ"מ 1:1 מלווים במידות כלליות ומידות עובי דופן.
- משקל הפרופיל מצוין בגרם למטר וההיקפים במילימטרים.
- בפרופיל חלול ההיקף הכללי הוא סיכום של ההיקף החיצוני והפנימי. משקל הפרופילים הינו תיאורטי ועשוי להשתנות בתחום הסיבולות המותרות לפי התקן.
- הפרופילים מסופקים לפי התקנים הגרמניים DIN-17615 ו-DIN-1748.
- הפרופילים מיוצרים מנתך 6063 בטיפול תרמי T5.
- כל פרופילי קליל תעשיות מיוצרים בהשגחת מכון התקנים הישראלי.
- סימן הזיהוי של פרופיל קליל הוא 3 פסים המוטבעים בתהליך הייצור על גבי הפרופיל. 
- כל פרופילי קליל עם ציפוי נושאים עליהם חותמת מזהה של החברה.  קליל מעצבים
- הפרופילים, האביזרים, האטמים והמבלטים ניתנים לרכישה בבתי המסחר המורשים למכירת פרופילי קליל.
- לצורך תכנון, ייצור ושימוש במוצרינו השונים, הנך מוזמן להיעזר במרכז ההדרכה של קליל תעשיות ובמחלקת הייעוץ לאדריכלים וליצרנים. קטלוגים וחומר טכני ימסרו ע"פ דרישות הלקוח.

מגבלות השימוש במידע המופיע בקטלוג

- המידע וכל הנתונים בקטלוג זה ערוכים ומיועדים להנחיה ולהדרכה בלבד.
- פעילות גוף כלשהו על פי המידע והנתונים הללו תהיה באחריותו בלבד.
- קליל תעשיות עשתה את מרב המאמצים לשם הבטחת דיוק המידע ועדכוננו. עם זאת, היא אינה ולא תהיה אחראית לכל טעות או השמטה שעלולות להתגלות במידע.
- קליל תעשיות שומרת לעצמה את הזכות לבצע כל שינוי, טכני או אחר, ללא כל הודעה מוקדמת.
- קליל תעשיות לא תהיה אחראית לכל פגם או נזק הנובע משילוב מידע זה או אחר, שאינו בידיעתה ובאחריותה, ולפגמים ונזקים הנובעים מייצור ומהתקנת המוצרים באופן לקוי.

בברכה,
קליל תעשיות בע"מ
אגף השיווק

קליל אופיס 7500 - מערכת חלונות ודלתות הזזה בסגנון נקי ומתוחכם

קליל אופיס 7500 - קליל תעשיות בע"מ | כל הזכויות שמורות

קליל אופיס 7500

מערכת חלונות ודלתות הזזה בסגנון נקי ומתוחכם

מאפייני הסדרה

- מותאם לקליל אופיס 5500 פתיחת ציה, לגמישות מירבית בעיצוב פתחי הבית
- פרופילים צרים וחלקים
- מסילות מיוחדות נגד שחיקת צבע
- סגירת והפעלת כנף באמצעות ידית סיבובית נוחה
- חיתוך 45° בפינת הכנף

יישומים

- 2, 3 כנפיים הזזה כנף על כנף
- 4, 6 כנפיים הזזה על 2, 3 נתיבים בהתאמה
- שילוב עם קבועים
- כיס בודד או כפול זכוכית, רשת ותריס, 2 או 3 נתיבים
- מפגש כנפיים פינתי המאפשר פתיחת פינה ללא עמוד
- אפשרות לפתיחת מג'יקליל - פתיחת הכנף על ציר לניקוי

פרזל

- אפשרות נעילה רב נקודתית ונעילה בנקודה אחת
- מבחר של ידיות בסגנון בלגי, אופיס וקולקציית מעצבים

זיגוג

- זיגוג זכוכית עם סרגלי זיגוג ללא פירוק מסגרת הכנף
- 4 עד 22 מ"מ זכוכית רגילה או בידודית - כנף הזזה
- 4 עד 14 מ"מ זכוכית רגילה או בידודית - כנף מג'יקליל
- 4 עד 34 מ"מ זכוכית רגילה או בידודית - מסגרת קבועה

צבעים

ניתן לצבוע בכל סוגי הצבעים: קליל IRON (גוונים במראה ברזל ובמרקם מגורען), FINE IRON (גוונים מטאליים במרקם חלק), SOFT TOUCH (גוונים בגימור מט משי) / קליל אלגון (אנודיז), קליל מטאל (מראה אלומיניום טבעי) ומגוון צבעי קליל RAL

רשת

שילוב כנף רשת הזזה השייכת לסדרה

תריס

- שילוב עם תריס גלילה - מערכת מונובלוק 10/30/40
- שילוב עם תריס רפפה
- שילוב עם מערכת ארגז תריס סמוי "פירנצה"

מתאים למפתחים

- רוחב עד 140 ס"מ גובה עד 240 ס"מ לכנף, משקל עד 140 ק"ג לכנף
- כנף מג'יקליל - רוחב עד 90 ס"מ, גובה עד 140 ס"מ, משקל עד 25 ק"ג לכנף
- חשוב לדעת:** התאמת המוצר למפתחים מירביים מהווה המלצה בלבד. המפתח המקסימלי תלוי בגורמים רבים כגון לחצי רוחות, איזורים גיאוגרפיים, סוג זיגוג ועוד. לחישוב מדויק פנה למחלקת הייעוץ של קליל

תקנים

- עומד בדרישות התקן הישראלי לחלונות - ת"י 1068
- החלון ומרכיביו מוגנים ע"י פטנט, מדגמים רשומים וסימן מסחרי



קליל אופיס 7500 - מערכת חלונות ודלתות הזזה בסגנון נקי ומתוחכם

קליל אופיס 7500 - קליל תעשיות בע"מ | כל הזכויות שמורות

קליל אופיס 7500

מערכת חלונות ודלתות הזזה בסגנון נקי ומתוחכם

קליל אופיס 7500 מיועדת לתת מענה לסגנון ההייטק המודרני בבנייה הישראלית. המערכת מעניקה גמישות עיצובית לאדריכל לתכנון מפתחים במראה נקי ומינימליסטי.

קליל אופיס 7500 פותחה במיוחד כמערכת הזזה, התואמת את קליל אופיס 5500 שהינה מערכת חלונות ודלתות ציר. כך ניתן לעצב את הבית במראה אחיד על פי הדרישות הטכניות השונות.

קליל אופיס 7500 מעוצבת בסגנון נקי ומתוחכם, המושלם על ידי צביעה בגווני FINE IRON, בגוונים מטאליים או ע"י אלגון ובהתאמת ידית מתוך קולקציית ידיות המעצבים או האופיס.



קליל אופיס 7500 - מערכת חלונות ודלתות הזזה בסגנון נקי ומתוחכם

קליל אופיס 7500 - קליל תעשיות בע"מ | כל הזכויות שמורות

סדרות הזזה

קליל אופיס 7500

פרק א

ריכוז פרופילים

טבלאות עומס

ריכוז פרופילים

תאור הפרופיל	מספר הפרופיל		חתך הפרופיל
	היקף מ"מ	משקל גרם/מטר	
פקק לכנף רשת	03878		
	113	202	
הלבשה קטנה 11.4 מ"מ	03911		
	40	84	
הלבשה מעוגלת 43.3 מ"מ	03961		
	163	273	
הלבשה מעוגלת 45 מ"מ	04142		
	151	304	
הלבשה ישרה 21 מ"מ	04184		
	61	124	
חציץ לרשת	04200		
	263	515	
מתאם תחתון לכנף תריס	04261		
	94	182	
הלבשה מעוגלת קטנה 11.2 מ"מ	04873		
	69	117	
הלבשה משופעת 11.2 מ"מ	04874		
	77	137	
סרגל זיגוג לקבוע זיגוג 29 ÷ 34 מ"מ	04876		
	80	143	
כי מנוקב לתריס	05000		
	69	99	
סרגל זיגוג לקבוע זיגוג 3 ÷ 6 מ"מ	05209		
	119	230	
סרגל זיגוג לקבוע זיגוג 13 ÷ 18 מ"מ	05212		
	97	185	
סרגל זיגוג (זיגוג 19 ÷ 22 מ"מ)	05214		
	67	119	
חציץ לקבוע	05220		
	417	1007	
הלבשה מעוגלת 57 מ"מ	05261		
	221	437	

תאור הפרופיל	מספר הפרופיל		חתך הפרופיל
	היקף מ"מ	משקל גרם/מטר	
הלבשה מעוגלת 53 X 32	01612		
	273	502	
הלבשה מעוגלת 82 X 32	02444		
	330	644	
הלבשה מעוגלת 53 X 32	02696		
	297	551	
סרגל זיגוג לקבוע זיגוג 3 ÷ 6 מ"מ	02775		
	189	320	
הלבשה 36.5 מ"מ	03310		
	107	182	
מחבר	03311		
	77	157	
הלבשה ישרה 27 מ"מ	03355		
	71	146	
הלבשה ישרה 36 מ"מ	03356		
	89	182	
הלבשה ישרה 46 מ"מ	03357		
	109	223	
הלבשה מעוגלת 36.3 מ"מ	03358		
	149	251	
מעבר לרשת	03400		
	104	179	
חלון כיס חציץ לכנף רשת ותריס	03634		
	278	556	
פקק לכנף תריס	03646		
	148	274	
מוט מוביל	03685		
	40	155	
מתאם עליון לכנף תריס	03700		
	94	152	
פקק לכנף תריס/רשת	03877		
	86	149	

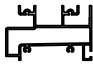
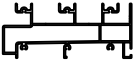

הפרופילים מוגנים כמדגמים רשומים

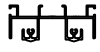



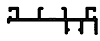
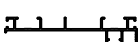



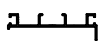
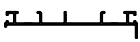
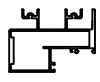
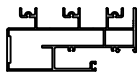
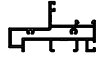
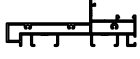
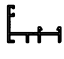
ריכוז פרופילים

תאור הפרופיל	מספר הפרופיל		חתך הפרופיל
	היקף מ"מ	משקל גרם/מטר	
חלון כיס מזוזה - 2 נתיבים	06044		
	509	1031	
חלון כיס מזוזה - 3 נתיבים	06045		
	664	1341	
חלון כיס מתאם צד לכנף תריס	06046		
	88	140	
כנף פתיחה לניקוי זיגוג 14 מ"מ	06055		
	209	559	
כנף פתיחה לניקוי זיגוג 4 ÷ 6 מ"מ	06058		
	220	579	
חלון כיס מסילה 19 מ"מ - 2 נתיבים	06073		
	434	966	
חלון כיס מסילה 19 מ"מ - 3 נתיבים	06074		
	573	1302	
מוט מוביל לכנף ציר	06148		
	48	114	
פנל נטרק עבור חלון כיס	06179		
	310	757	
בסיס עבור פנל 06179	06180		
	170	321	
מסילה תחתונה-40 מ"מ 3 נתיבים	06197		
	998	2224	
מסילה עליונה 3 נתיבים	06198		
	908	2048	
כנף לרשת	06251		
	368	744	
חציץ	06252		
	246	649	
כנף	06480		
	412	996	
שולב	06481		
	177	416	

תאור הפרופיל	מספר הפרופיל		חתך הפרופיל
	היקף מ"מ	משקל גרם/מטר	
סרגל זיגוג לקבוע זיגוג 11 ÷ 6 מ"מ	05264		
	110	213	
מסילה תחתונה-27 מ"מ 2 נתיבים	05958		
	443	1014	
מכסה לנתיב	05963		
	49	99	
תומך מנגנון נעילה	05965		
	109	268	
סרגל זיגוג (זיגוג 6 ÷ 4 מ"מ)	05966		
	84	141	
מעבר לקליל 4300 קבוע - 2 נתיבים	05970		
	644	1396	
מסילה תחתונה-27 מ"מ 3 נתיבים	05971		
	631	1431	
מסילה תחתונה-19 מ"מ 2 נתיבים	05976		
	393	864	
מסילה תחתונה-19 מ"מ 3 נתיבים	05977		
	570	1250	
נושק לכנף	05987		
	149	263	
סרגל זיגוג (זיגוג 11 ÷ 7 מ"מ)	05992		
	82	138	
שתל למזוזה	05994		
	88	162	
סרגל זיגוג (זיגוג 18 ÷ 14 מ"מ)	05996		
	75	130	
מעבר לקליל 4300 קבוע - 3 נתיבים	05999		
	821	1786	
חלון כיס מסילה 28 מ"מ - 2 נתיבים	06042		
	493	1105	
חלון כיס מסילה 28 מ"מ - 3 נתיבים	06043		
	644	1466	

ריכוז פרופילים

תאור הפרופיל	מספר הפרופיל		חתך הפרופיל
	היקף מ"מ	משקל גרם/מטר	
מסילה תחתונה-55 מ"מ 2 נתיבים	06603		
	804	1777	
מסילה תחתונה-55 מ"מ 3 נתיבים	06604		
	1149	2547	
הלבשה	06646		
	168	301	

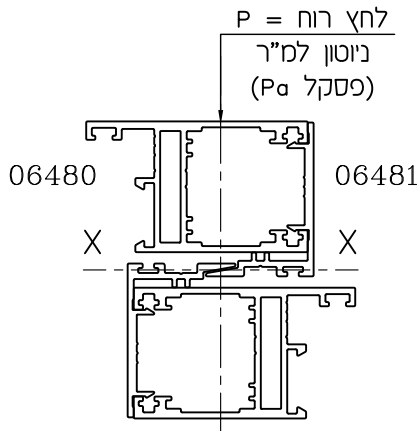
תאור הפרופיל	מספר הפרופיל		חתך הפרופיל
	היקף מ"מ	משקל גרם/מטר	
מסילה עליונה 2 נתיבים	06482		
	645	1459	
מסילה תחתונה-40 מ"מ 2 נתיבים	06483		
	682	1519	
הלבשה	06488		
	122	218	
חיזוק לכנף	06507		
	281	994	
מזוזה 2 נתיבים	06508		
	414	813	
מזוזה 3 נתיבים	06509		
	534	1066	
חלון כיס כנף לרשת ותריס	06510		
	383	874	
כנף חלון פינתי	06524		
	489	1167	
מפגש כנפיים פינתי	06525		
	375	772	
מזוזה חלקה 2 נתיבים	06585		
	357	704	
מזוזה חלקה 3 נתיבים	06586		
	281	994	
מסילת מעבר לקבוע עליון/תחתון - 2 נתיבים	06587		
	796	2213	
מסילת מעבר לקבוע עליון/תחתון - 3 נתיבים	06588		
	1210	3026	
קבוע עליון/תחתון 2 נתיבים	06589		
	660	1400	
קבוע עליון/תחתון 3 נתיבים	06590		
	918	1955	
צד לקבוע	06591		
	246	527	

הפרופילים מוגנים כמדגמים רשומים

מימדים מירביים (בהתאם ללחץ רוח בלבד)

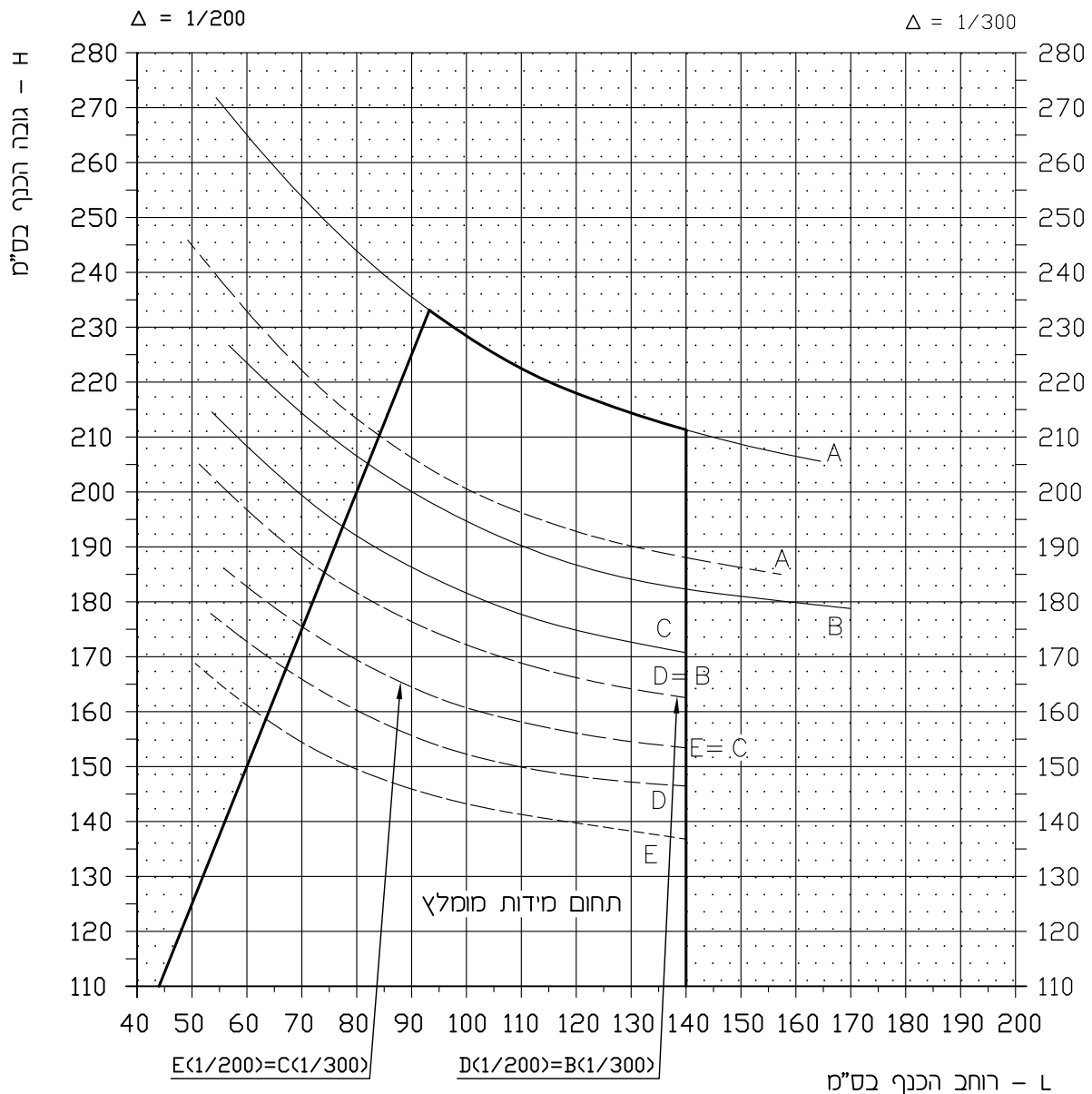
המרת ערכים

מהירות רוח (קמ"ש)	לחץ (Pa)	רמת לחץ לפי ת"י 1068
101.7	500	A
131.8	840	B
147.4	1050	C
161.5	1260	D
179.8	1560	E

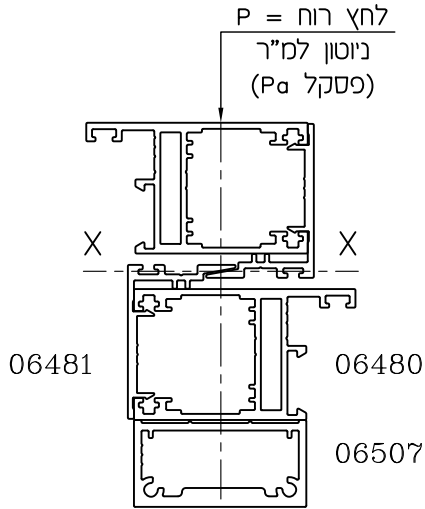


מומנט אנרציה כולל
 $I_{xx} = 20.8 \text{ ט"מ}^4$

————— $\Delta = 1/200$
 - - - - - $\Delta = 1/300$
 $\Delta =$ יחס כפיפה מותר



מימדים מירביים (בהתאם ללחץ רוח בלבד)

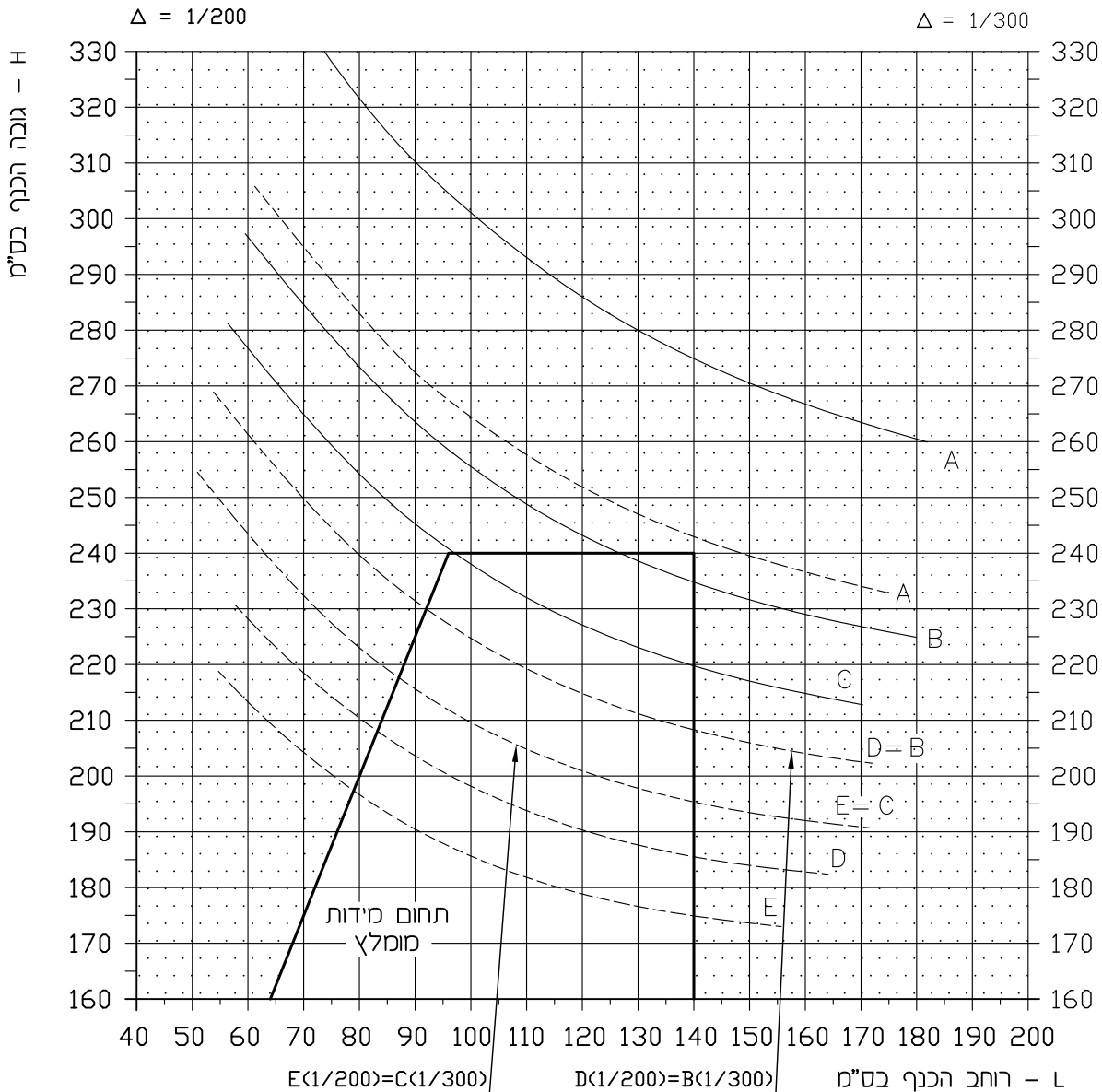


המרת ערכים

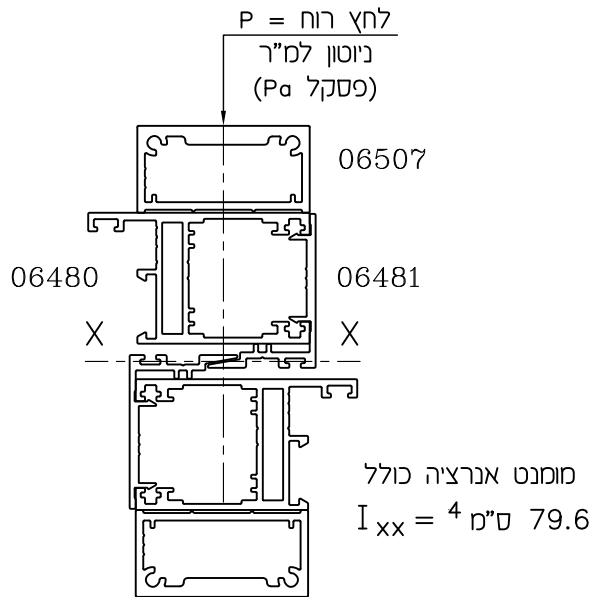
מהירות רוח (קמ"ש)	לחץ (PA)	רמת לחץ לפי ת"י 1068
101.7	500	A
131.8	840	B
147.4	1050	C
161.5	1260	D
179.8	1560	E

————— $\Delta = 1/200$
 - - - - - $\Delta = 1/300$
 $\Delta =$ יחס כפיפה מותר

מומנט אנרציה כולל
 $I_{xx} = 4$ ס"מ⁴ 50.2



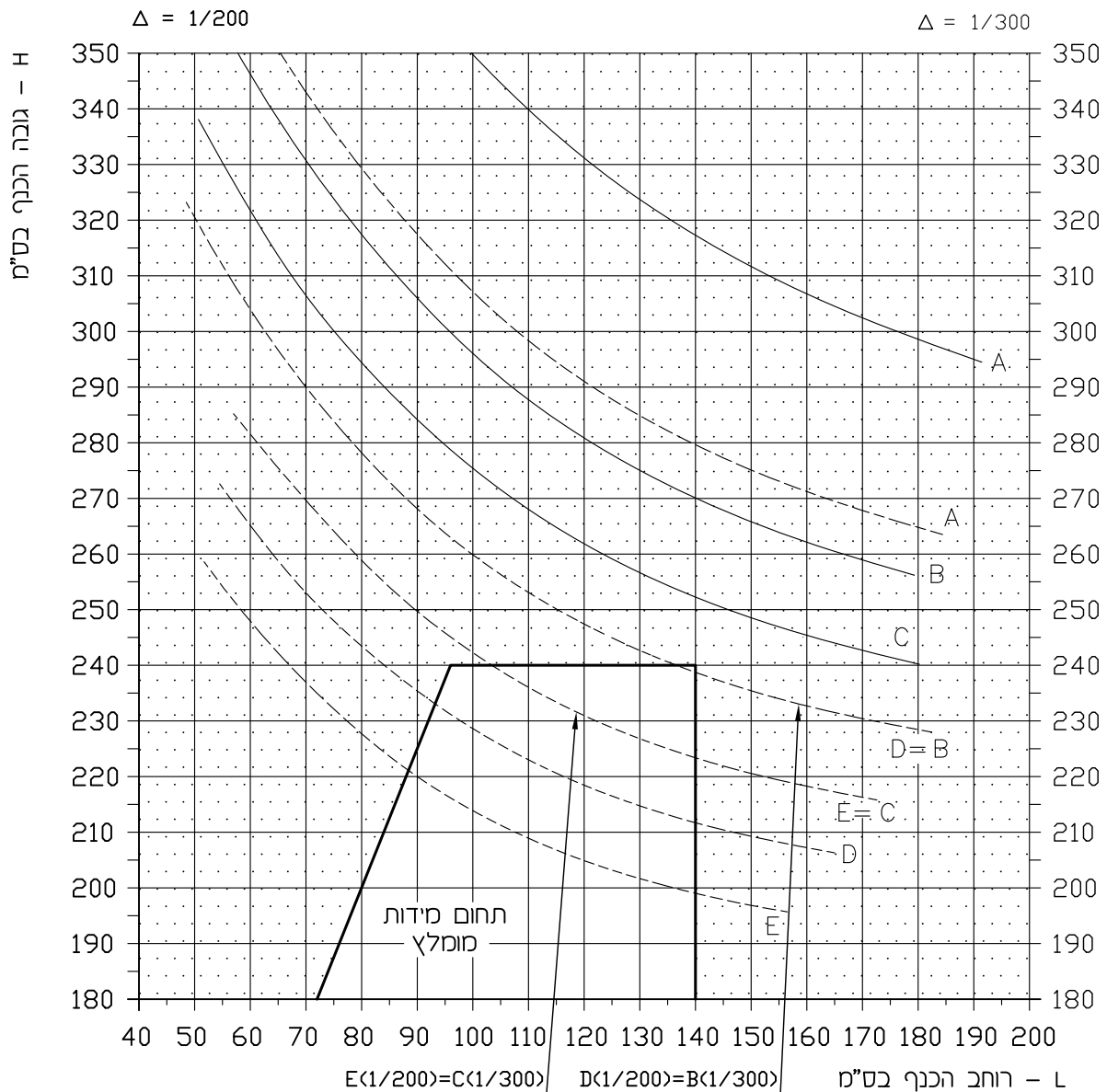
מימדים מירביים (בהתאם ללחץ רוח בלבד)



המרת ערכים

מהירות רוח (קמ"ש)	לחץ (Pa)	רמת לחץ לפי ת"י 1068
101.7	500	A
131.8	840	B
147.4	1050	C
161.5	1260	D
179.8	1560	E

————— $\Delta = 1/200$
 - - - - - $\Delta = 1/300$
 $\Delta =$ יחס כפיפה מותר



סדרות הזזה

קליל אופיס 7500

פרק ב

שרטוטי הרכבה

תוכן עניינים

עמוד	תאור	נושא
2-3	חלון 2 כנפיים (מסילה תחתונה 40 מ"מ, זיגוג 6 מ"מ)	חלונות ודלתות הזזה 2 נתיבים
4-5	חלון 4 כנפיים עם נושק (מסילה תחתונה 40 מ"מ, זיגוג 6 מ"מ)	
6-7	חלון 2 כנפיים (מסילה תחתונה 55 מ"מ, זיגוג 6 מ"מ)	
8-9	חלון 2 כנפיים עם קבוע תחתון (זיגוג 6 מ"מ)	
10-11	דלת 2 כנפיים (זיגוג 6 מ"מ)	
12-13	דלת 4 כנפיים עם נושק (זיגוג 6 מ"מ)	
14-15	חלון 2 כנפיים זכוכית, כנף אחת רשת (מסילה תחתונה 40 מ"מ, זיגוג 14 מ"מ)	חלונות ודלתות הזזה 3 נתיבים
16-17	דלת 2 כנפיים זכוכית, כנף אחת רשת (זיגוג 14 מ"מ)	
18-19	חלון 3 כנפיים (מסילה תחתונה 40 מ"מ, זיגוג 14 מ"מ)	
20-21	חלון 6 כנפיים עם נושק (מסילה תחתונה 40 מ"מ, זיגוג 14 מ"מ)	
22-23	חלון 3 כנפיים (מסילה תחתונה 55 מ"מ, זיגוג 14 מ"מ)	
24-25	חלון 3 כנפיים עם קבוע תחתון (זיגוג 14 מ"מ)	
26-27	דלת 3 כנפיים (זיגוג 14 מ"מ)	
28-29	דלת 6 כנפיים עם נושק (זיגוג 14 מ"מ)	
30-31	ריכוז נוסחאות לחיתוך פרופילים וזיגוג	
32-33	חלון/דלת כיס - כנף זכוכית - זיגוג 6 מ"מ, כנף תריס - קליל 1200	חלונות כיס 2 נתיבים
34-35	חלון/דלת כיס כפול כנף זכוכית - זיגוג 6 מ"מ, כנף תריס - קליל 1200	
36-37	חלון/דלת כיס כנף זכוכית - זיגוג 6 מ"מ, כנף תריס - קליל 1200	חלונות כיס 3 נתיבים
38-39	חלון/דלת כיס כפול כנף זכוכית - זיגוג 6 מ"מ, כנף רשת, כנף תריס - קליל 1200	
40-41	חלון הזזה - 2 נתיבים, 2 כנפיים עם פתיחה לניקוי (מסילה תחתונה 40 מ"מ, זיגוג 6 מ"מ)	חלונות הזזה עם כנף פתיחה לניקוי
42-43	חלון הזזה - 3 נתיבים, 3 כנפיים עם פתיחה לניקוי (מסילה תחתונה 40 מ"מ, זיגוג 14 מ"מ)	
44-45	חלון כיס - 2 נתיבים (כנף עם פתיחה לניקוי - זיגוג 6 מ"מ, כנף תריס - קליל 1200)	
46-47	חלון כיס - 3 נתיבים (כנף עם פתיחה לניקוי - זיגוג 6 מ"מ, כנף רשת, כנף תריס - קליל 1200)	
48-49	2 נתיבים, 4 כנפיים עם נושק פינתי חיצוני (זיגוג 6 מ"מ)	
50	2 נתיבים, 4 כנפיים עם נושק פינתי פנימי (זיגוג 6 מ"מ)	חלונות ודלתות הזזה עם נושק פינתי
51	3 נתיבים, 6 כנפיים עם נושק פינתי חיצוני (זיגוג 14 מ"מ)	
52-53	3 נתיבים, 6 כנפיים עם נושק פינתי פנימי (זיגוג 14 מ"מ)	
54-55	3 נתיבים, 3 כנפיים משולב עם 2 נתיבים, 2 כנפיים עם נושק פינתי חיצוני (זיגוג 14 מ"מ)	
56-57	3 נתיבים, 3 כנפיים משולב עם 2 נתיבים, 2 כנפיים עם נושק פינתי פנימי (זיגוג 14 מ"מ)	

**חלון הזזה - 2 נתיבים, 2 כנפיים
(מסילה תחתונה 40 מ"מ, זיגוג 6 מ"מ)**

אביזרים

מס' בשרטוט	מק"ט	תאור האביזר	כמות ליחידה	חומר
①	***	ידית סיבובית	2	פליז מוצק
②	**	כולא כנף	2	נילון
③	1704	מרחקיה + בורג נירוסטה (1 לכל 500 מ"מ)		נילון פלבי"מ
④	**	בורג 1" X #8 לחיבור משקוף (ראש עגול)	8	פלבי"מ
⑤	1712	תפס להלבשה (1 לכל 300 מ"מ)		נילון
⑥	1829	אטם צורתי למסילה תחתונה	2	פוליאיטילן מוקצף
⑦	1838	אטם צורתי למסילה עליונה	2	פוליאיטילן מוקצף
⑧	1830	סט אטמי פרצים ומובילי כנף	1	E.P.D.M. נילון
⑨	1522	פינת חיזוק לכנף	16	אלומיניום
⑩	7339 ****	מנגנון נעילה 2 נקודות	2	זמק, פלבי"מ
⑪	7313	בולם כנף	1	אלומיניום פלבי"מ
⑬	7305	פינת חיבור לכנף + בורג	8	אלומיניום פלבי"מ
⑯	**	קלין זיגוג		נילון לפי הצורך
⑰	1629	סט גלגלים מתכווננים	1	אלומיניום פלבי"מ
⑱	2619 *	פקק ניקוז עם דלתית	2÷3	נילון
⑲	2477	קוביה מוקצפת למסילה תחתונה	2	E.P.D.M. מוקצף
⑳	1707 *	פקק ניקוז 16 Ø לאמבטיה (1 לכל 350 מ"מ)		נילון
㉑	1526	פינת חיבור להלבשה	4	אלומיניום
	**	בורג 1/2" X #6 לחיבור שולב (ראש עגול)		פלבי"מ לפי הצורך

אטמים ומברשות

מס' בשרטוט	מק"ט	תאור האביזר	חומר
⑫	2511	מברשת עם סנפיר נמוך 4.8 x 6	פוליפרופילן
⑭	2310 *	אטם לזיגוג חוץ	E.P.D.M.
⑮	2331 *	אטם לזיגוג פנים	E.P.D.M.

פרופילי אלומיניום

מס' פרופיל	צורה	תאור	תווים	צורה ומידת החיתוך במ"מ
06482		מסילה עליונה	1	L-27
06508		מזוזה	2	H
06483		מסילה תחתונה	1	L-27
05963		מכסה לנתיב-תחתון (מאולגן)	2	L-27
06480		כנף-עליון/תחתון	4	L/2+5
		כנף - צד	4	H-61
05966 *		סרגל רוחב	4	L/2-87
		זיגוג גובה	4	H-156
06481		שולב	2	H-61
06488		הלבשה פנימית רוחב	2	L+50
		הלבשה פנימית גובה	2	H+50
04874		הלבשה חיצונית רוחב	1	L
		הלבשה חיצונית גובה	2	H

זיגוג

זיגוג	(L/2-91) X (H-156)	2 יח'
-------	--------------------	-------

הערות :

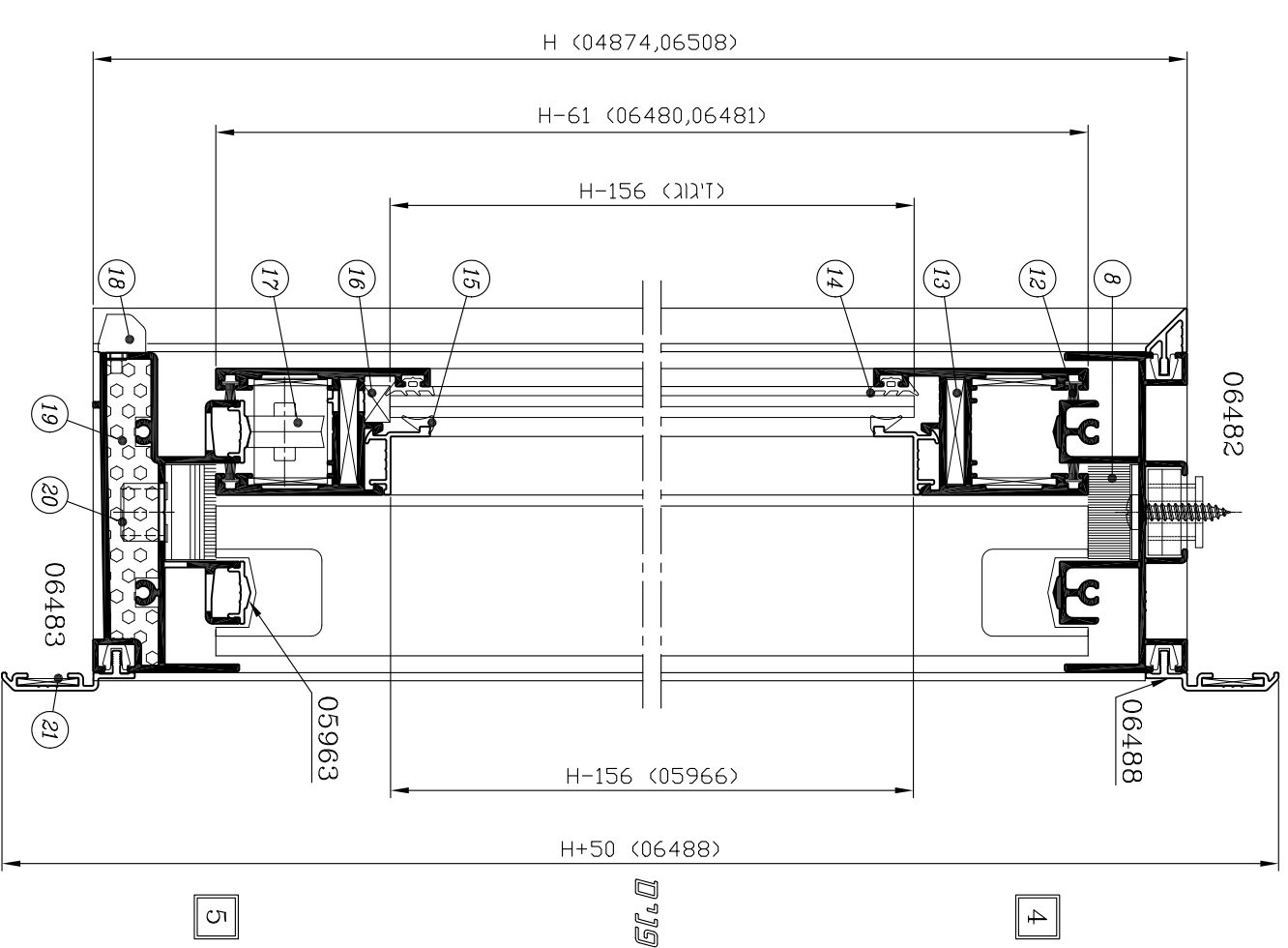
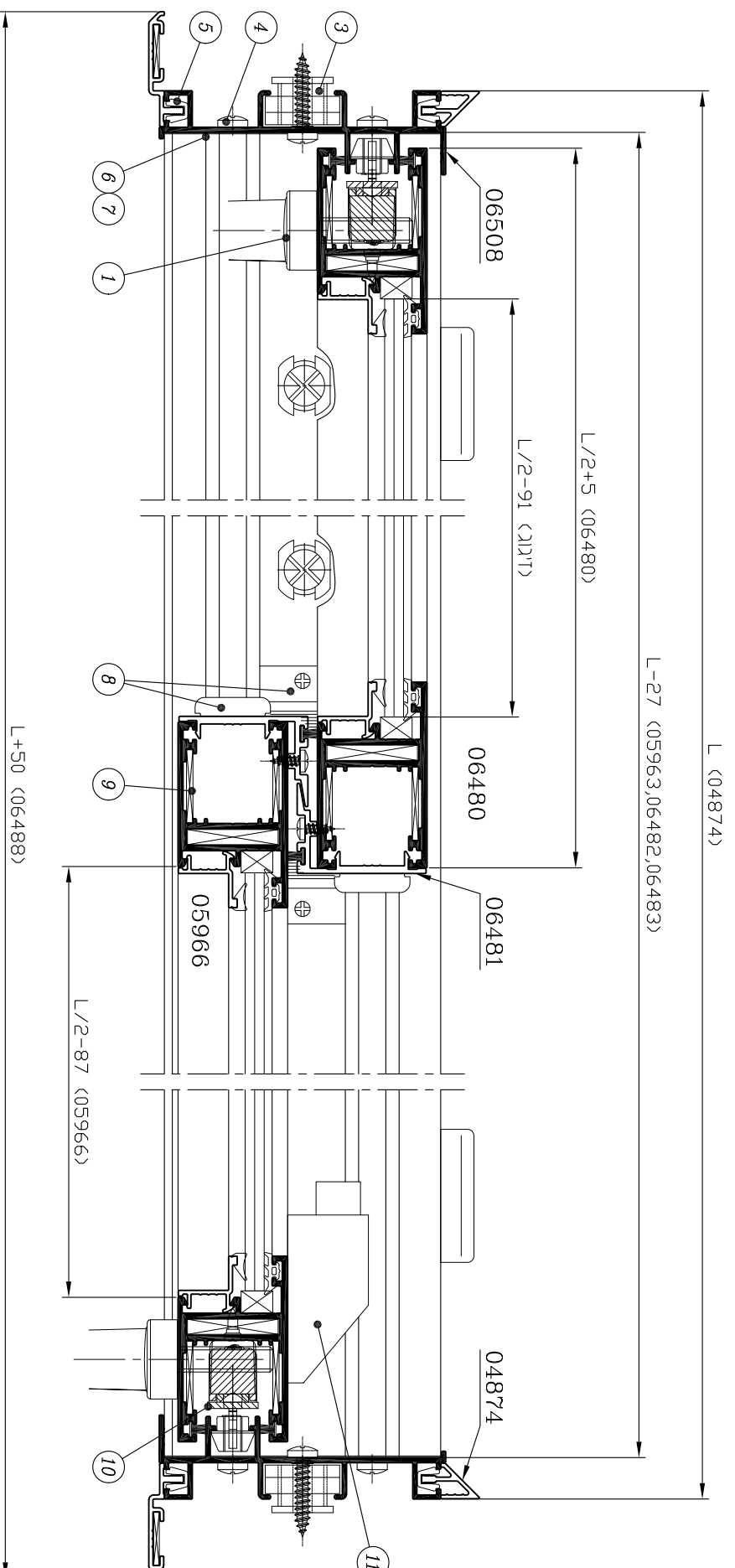
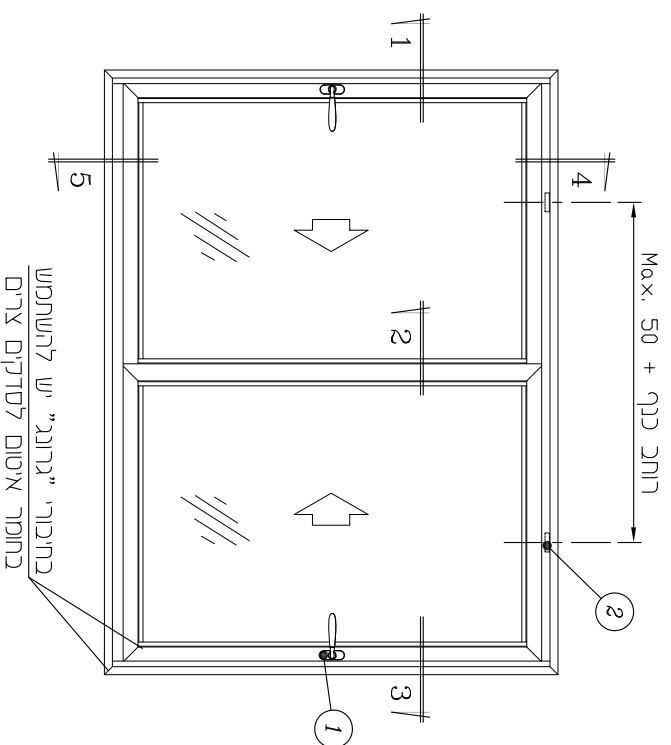
1. * - לזיגוג שונה ראה פרק ד
2. ** - לא משווק ע"י קליל
3. *** - לבחירת ידיות ראה פרק ו,
- להנחיות להתקנת ידיות ראה פרק ד
4. **** - לבחירת מנגנון נעילה שונה ראה פרק ד
5. * - לפינוי ניקוזי מים ראה פרק ד

2	3	1	7500
מחזור	עמוד	פרק	סדרת חזזה

7500 קלדי

חלון חזזה - 2 נתיבים, 2 כנפיים
(מטילת תחתונה 40 מ"מ, זיגוג 6 מ"מ)

קני"מ 1:2



1

פנימ 2

3

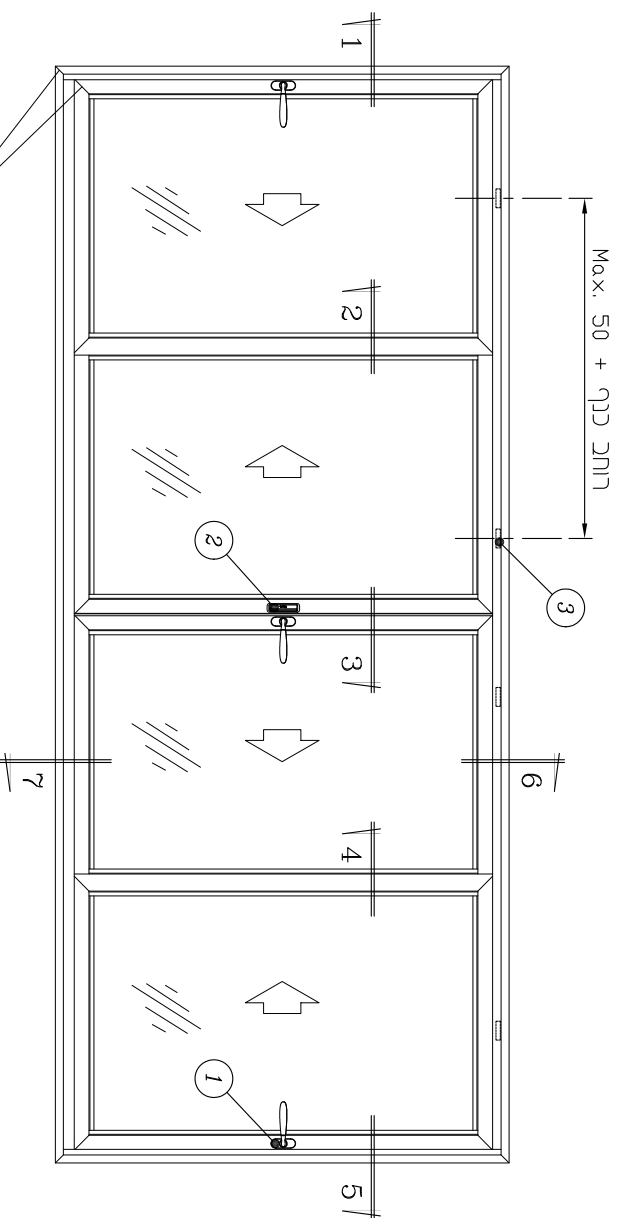
4

פנימ 5

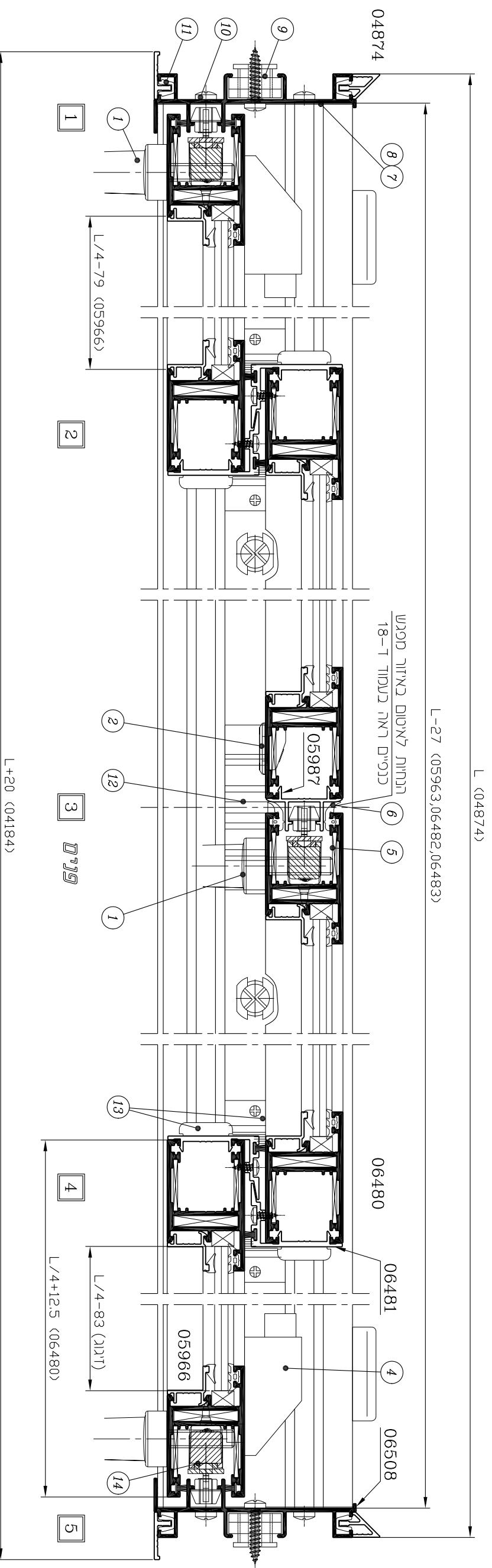
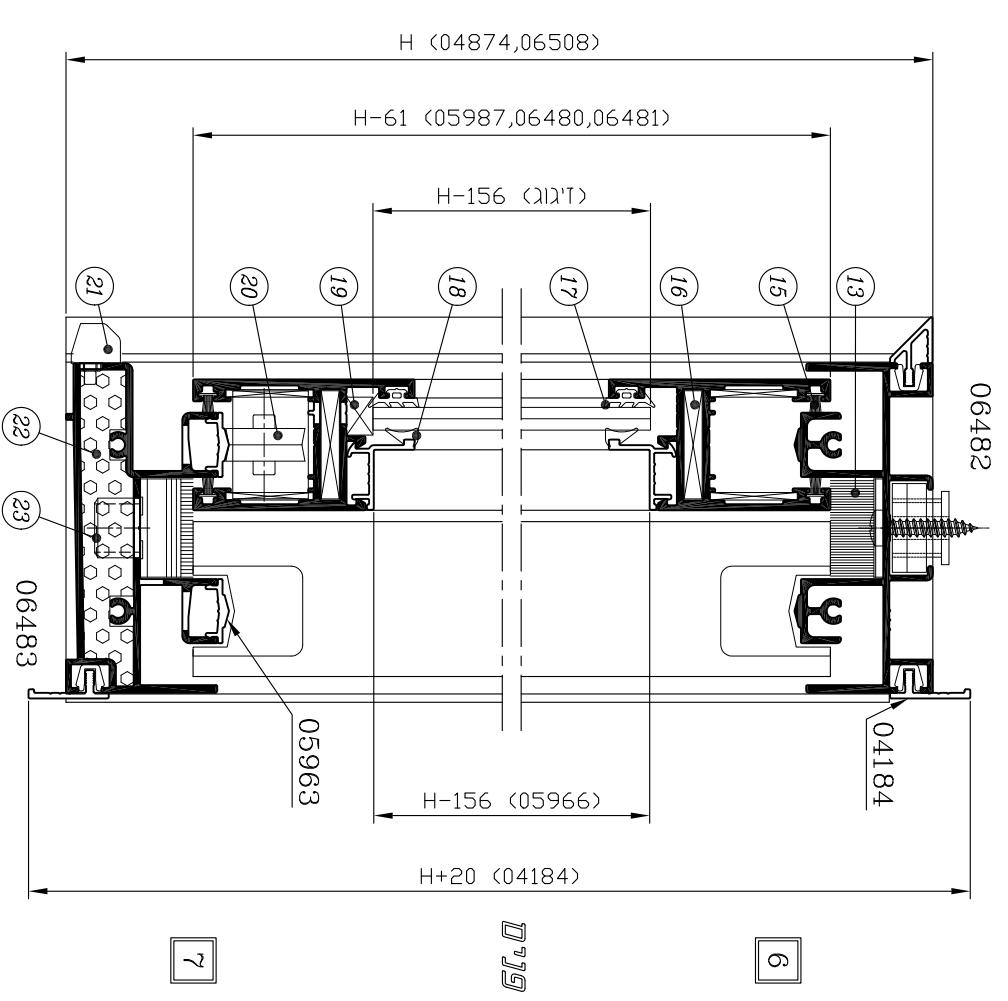
5

קניית 1:2

חלון חזזה - 2 נתיבים, 4 כנפיים
(מסילתה תחתונה 40 מ"מ, זיגוג 6 מ"מ)



בחירי "גרוג" יש להשתמש בחומר איטום למדקים צרים



**חלון הזזה - 2 נתיבים, 4 כנפיים
(מסילה תחתונה 40 מ"מ, זיגוג 6 מ"מ)**

אביזרים

חומר	כמות ליחידה	תאור האביזר	מק"ט	מס' בשרטוט
פליז מוצק	3	ידית סיבובית	***	①
זמק	1	ידית דמה	1081	②
נילון	4	כולא כנף	**	③
אלומיניום פלב"מ	2	בולם כנף	7313	④
אלומיניום	32	פינת חיזוק לכנף	1522	⑤
פוליאיטילן מוקצף	2	אטם צורתי למסילה עליונה	1838	⑦
פוליאיטילן מוקצף	2	אטם צורתי למסילה תחתונה	1829	⑧
נילון פלב"מ		מרחקיה + בורג נירוסטה (1 לכל 500 מ"מ)	1704	⑨
פלב"מ	8	בורג "1 x 8 לחיבור משקוף (ראש עגול)	**	⑩
נילון		תפס להלבשה (1 לכל 300 מ"מ)	1712	⑪
אלומיניום	2	אטם פרצים לנושק	1836	⑫
E.P.D.M. נילון	2	סט אטמי פרצים ומובילי כנף	1830	⑬
נילון זמק, פלב"מ	3	מנגנון נעילה 2 נקודות	7339 ****	⑭
אלומיניום פלב"מ	16	פינת חיבור לכנף + בורג	7305	⑯
נילון		קלין זיגוג לפי הצורך	**	⑰
אלומיניום פלב"מ	2	סט גלגלים מתכווננים	1629	⑳
נילון	2÷3	פקק ניקוד - דלתית	2619 x	㉑
E.P.D.M. מוקצף	2	קוביה מוקצפת למסילה תחתונה	2477	㉒
נילון		פקק ניקוד 16 Ø לאמבטיה (1 לכל 350 מ"מ)	1707 x	㉓
פלב"מ		בורג "1/2 x 6 לחיבור שולב (ראש עגול)	**	

זיגוג

זיגוג	(L/4-83) x (H-156)	4 יח'
-------	--------------------	-------

פרופילי אלומיניום

מס' פרופיל	צורה	תאור	כמות	צורה ומידת החיתוך במ"מ
06482		מסילה עליונה	1	L-27
06508		מזוזה	2	H
06483		מסילה תחתונה	1	L-27
05963		מכסה לנתיב-תחתון (מאולגן)	2	L-27
06480		כנף-עליון/תחתון	8	L/4+12.5
		כנף - צד	8	H-61
05966 *		סרגל זיגוג רוחב	8	L/4-79
		גובה	8	H-156
06481		שולב	4	H-61
05987		נושק לכנף	1	H-61
04184		הלבשה פנימית רוחב	2	L+20
		הלבשה פנימית גובה	2	H+20
04874		הלבשה חיצונית רוחב	1	L
		הלבשה חיצונית גובה	2	H

אטמים ומברשות

חומר	תאור האביזר	מק"ט	מס' בשרטוט
E.P.D.M.	אטם לנושק	2342	⑥
פוליפרופילן	מברשת עם סנפיר נמוך 4.8 x 6	2511	⑮
E.P.D.M.	אטם לזיגוג חוץ	2310 *	⑰
E.P.D.M.	אטם לזיגוג פנים	2331 *	⑱

הערות :

- * - לזיגוג שונה ראה פרק ד
- ** - לא משווק ע"י קליל
- *** - לבחירת ידיות ראה פרק ו,
- להנחיות להתקנת ידיות ראה פרק ד
- **** - לבחירת מנגנון נעילה שונה ראה פרק ד
- x - לפינוי ניקודי מים ראה פרק ד

חלון הזזה - 2 נתיבים, 2 כנפיים
(מסילה תחתונה 55 מ"מ, זיגוג 6 מ"מ)

אביזרים

מס' בשרטוט	מק"ט	תאור האביזר	כמות ליחידה	חומר
①	***	ידית סיבובית	2	פליז מוצק
②	**	כולא כנף	2	נילון
③	1704	מרחקיה + בורג נירוסטה (1 לכל 500 מ"מ)		נילון פלב"מ
④	**	בורג 1" x #8 לחיבור משקוף (ראש עגול)	8	פלב"מ
⑤	1712	תפס להלבשה (1 לכל 300 מ"מ)		נילון
⑥	1838	אטם צורתי למסילה עליונה	2	פוליאתילן מוקצף
⑦	1894	אטם צורתי למסילה תחתונה	2	פוליאתילן מוקצף
⑧	1830	סט אטמי פרצים ומובילי כנף	1	E.P.D.M. נילון
⑨	1522	פינת חיזוק לכנף	16	אלומיניום
⑩	7339 ****	מנגנון נעילה 2 נקודות	2	זמק, פלב"מ
⑪	7313	בולם כנף	1	אלומיניום פלב"מ
⑬	7305	פינת חיבור לכנף + בורג	8	אלומיניום פלב"מ
⑯	**	קלין זיגוג		נילון לפי הצורך
⑰	1629	סט גלגלים מתכווננים	1	אלומיניום פלב"מ
⑱	2619 x	פקק ניקוז עם דלתית	2÷3	נילון
⑲	2472	קוביה מוקצפת למסילה תחתונה	2	E.P.D.M. מוקצף
⑳	1707 x	פקק ניקוז 16 Ø לאמבטיה (1 לכל 350 מ"מ)		נילון
㉑	1526	פינת חיבור להלבשה	4	אלומיניום
	**	בורג 1/2" x #6 לחיבור שולב (ראש עגול)		פלב"מ לפי הצורך

אטמים ומברשות

מס' בשרטוט	מק"ט	תאור האביזר	חומר
⑫	2511	מברשת עם סנפיר נמוך 4.8 x 6	פוליפרופילן
⑭	2310 *	אטם לזיגוג חוץ	E.P.D.M.
⑮	2331 *	אטם לזיגוג פנים	E.P.D.M.

פרופילי אלומיניום

מס' פרופיל	צורה	תאור	תווים	צורה ומידת החיתוך במ"מ
06482		מסילה עליונה	1	L-27
06508		מזוזה	2	H
06603		מסילה תחתונה	1	L-27
05963		מכסה לנתיב-תחתון (מאולגן)	2	L-27
06480		כנף-עליון/תחתון	4	L/2+5
		כנף - צד	4	H-76
05966 *		סרגל זיגוג רוחב	4	L/2-87
		גובה	4	H-172
06481		שולב	2	H-76
06488		הלבשה פנימית רוחב	2	L+50
		הלבשה פנימית גובה	2	H+50
04874		הלבשה חיצונית רוחב	1	L
		הלבשה חיצונית גובה	2	H

זיגוג

זיגוג	(L/2-91) x (H-172)	2 יח'
-------	--------------------	-------

הערות :

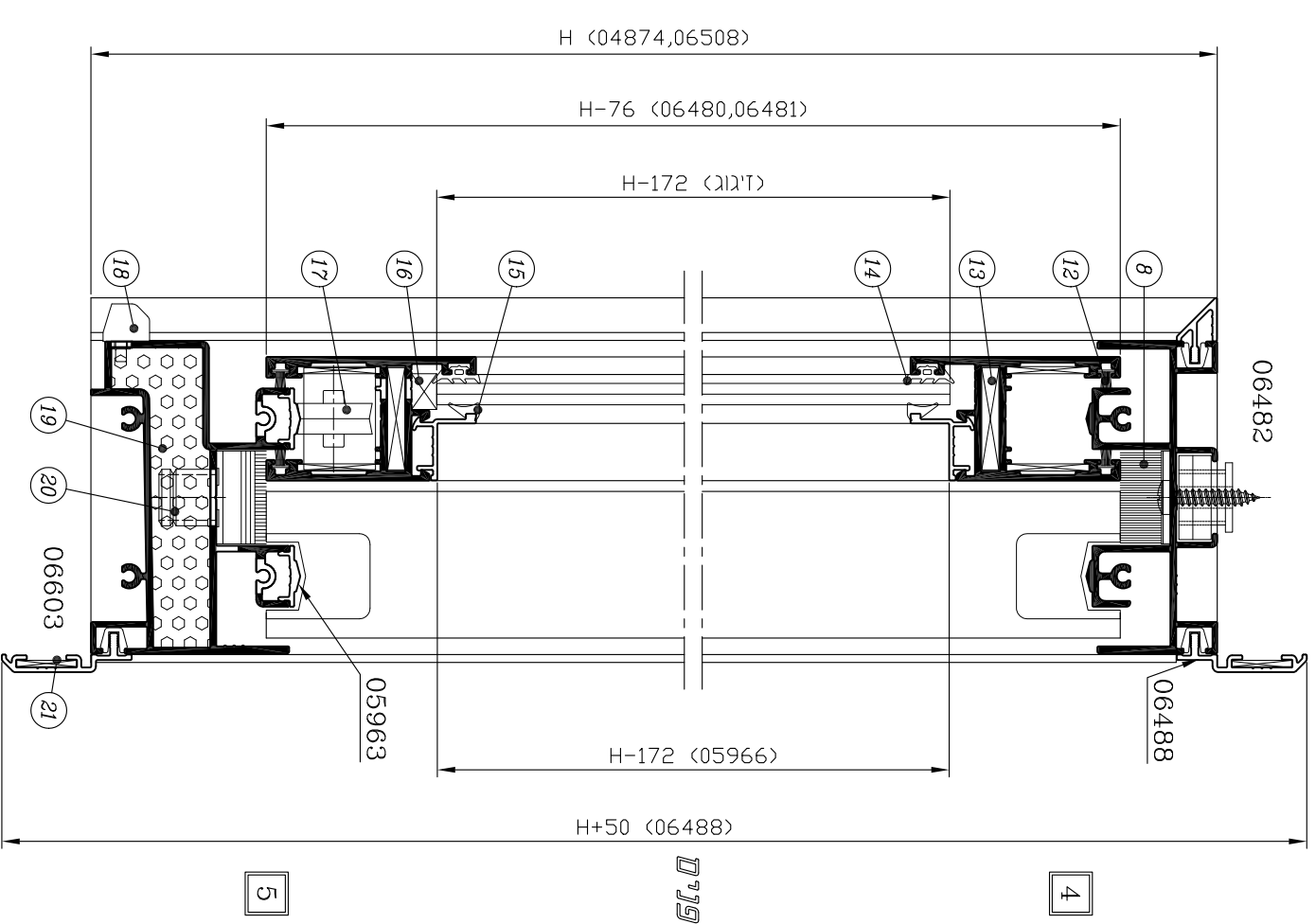
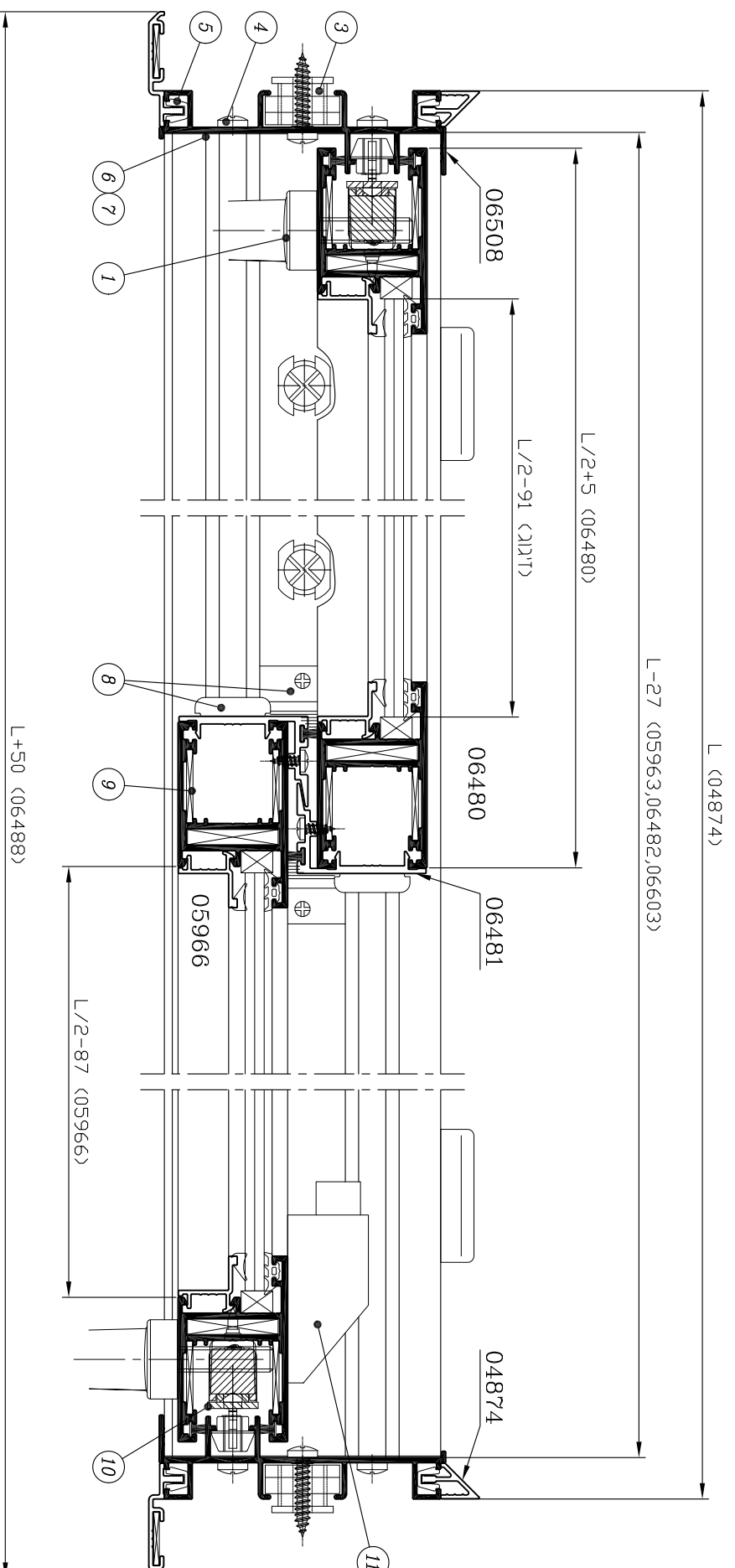
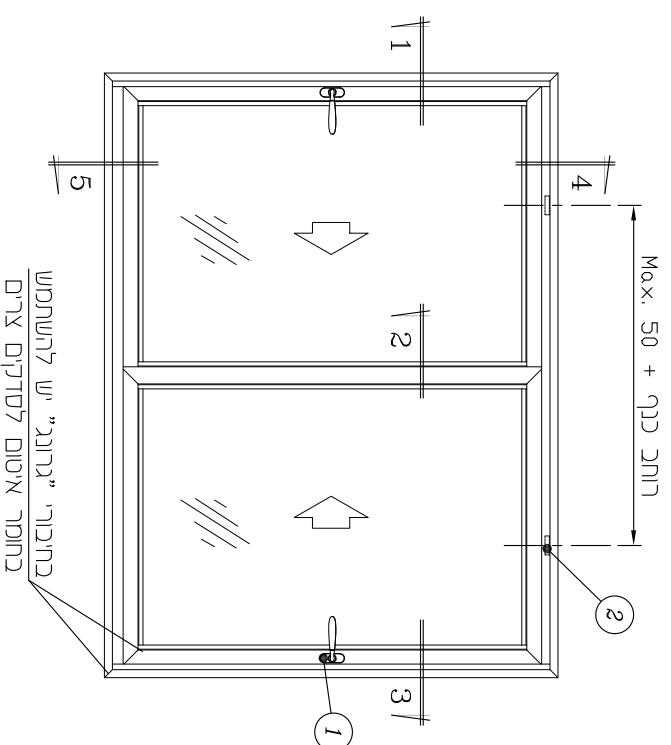
1. * - לזיגוג שונה ראה פרק ד
2. ** - לא משווק ע"י קליל
3. *** - לבחירת ידיות ראה פרק ו,
4. **** - לבחירת מנגנון נעילה שונה ראה פרק ד
5. x - לפינוי ניקוזי מים ראה פרק ד

2	7	ב	7500
מחזור	עמוד	פרק	סדרת חזזה

7500 קלדי

דלון חזזה - 2 נתיבים, 2 כנפיים
(מסילת תחתונה 55 מ"מ, זיגוג 6 מ"מ)

קני"מ 1:2



1

פנימ 2

3

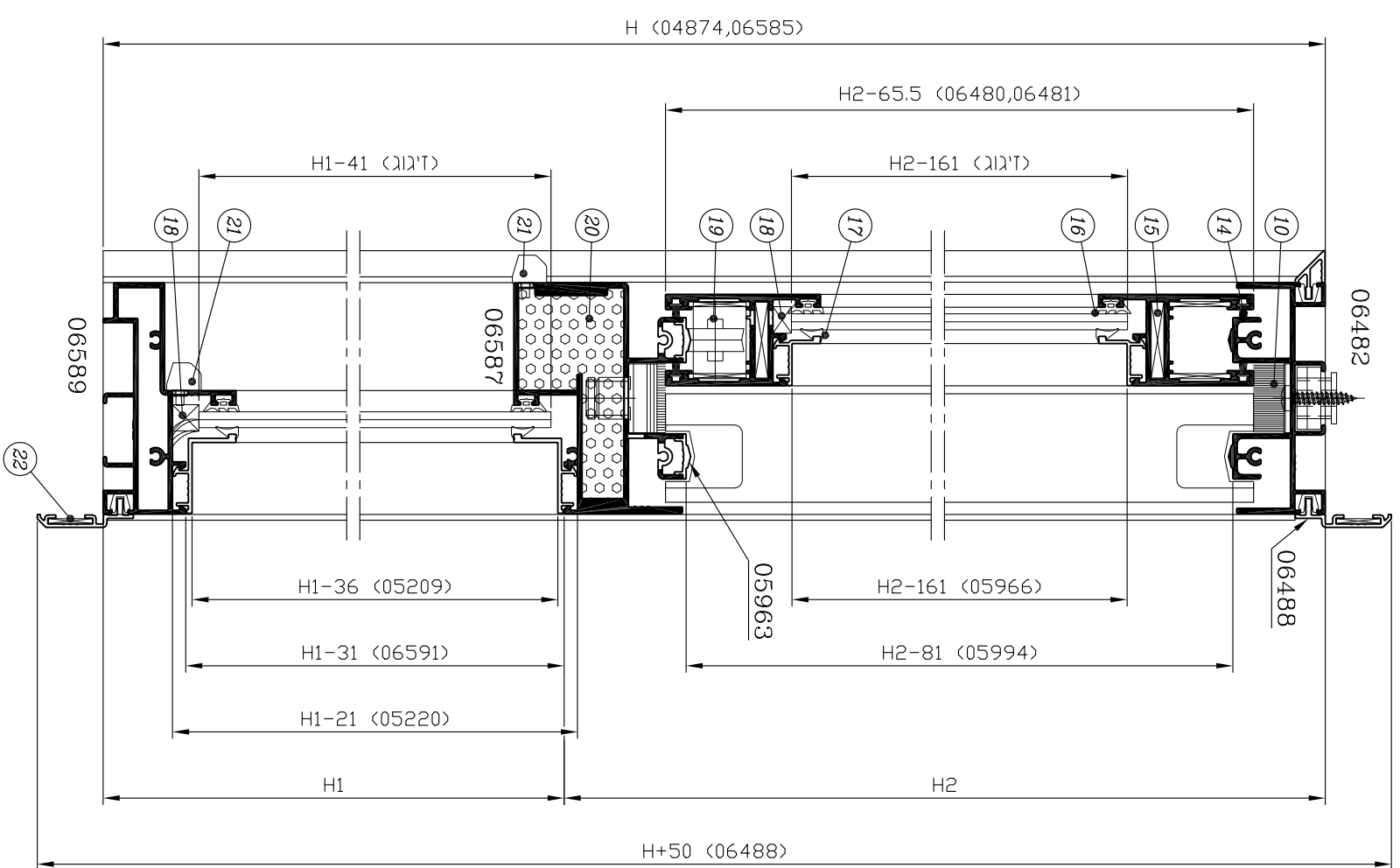
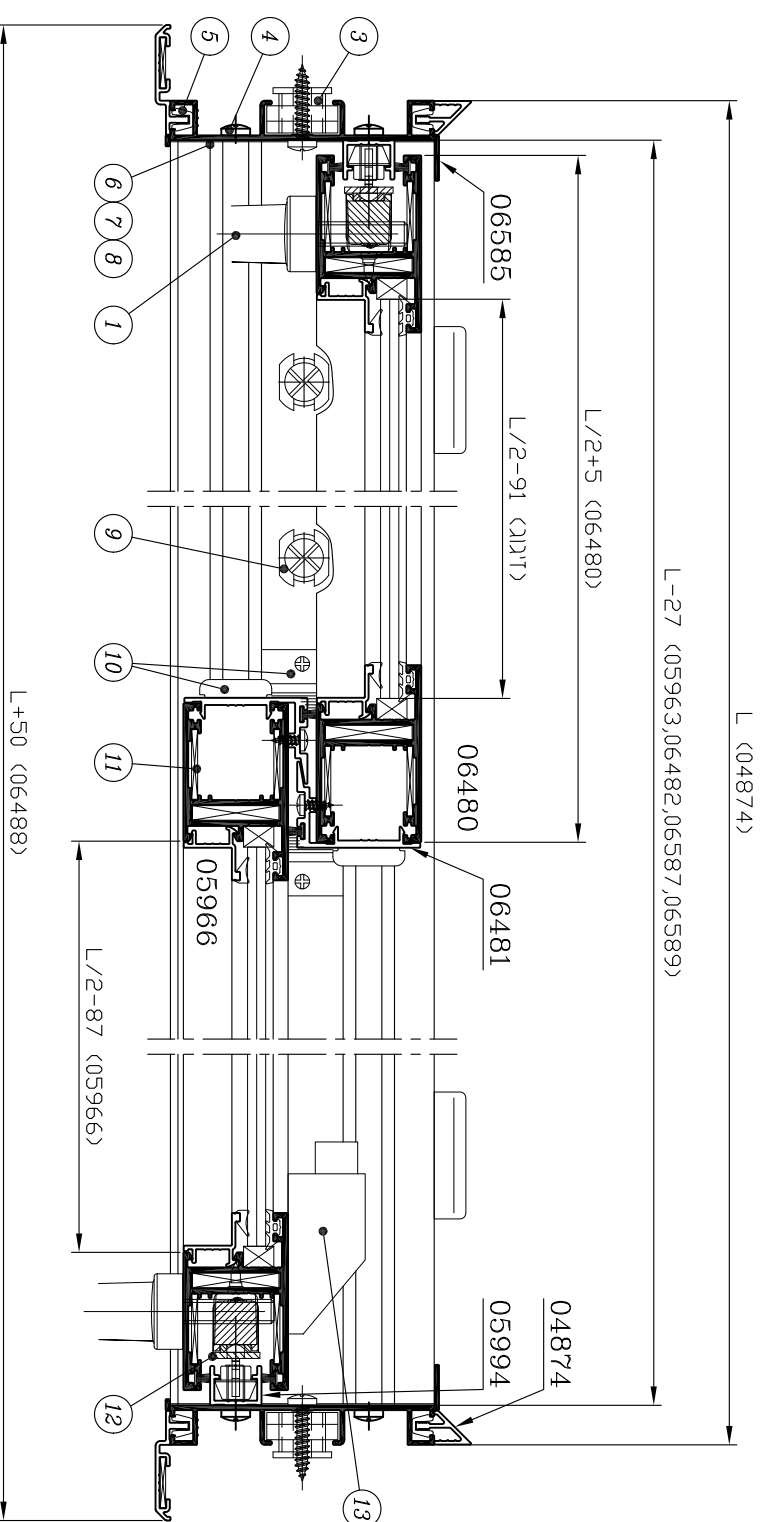
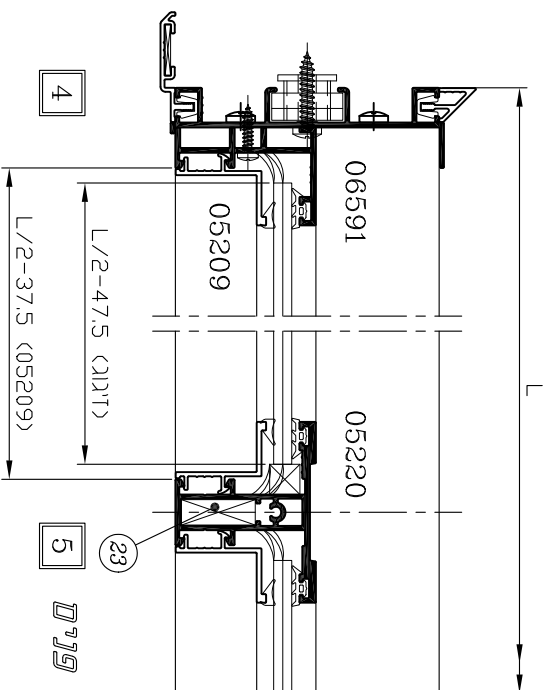
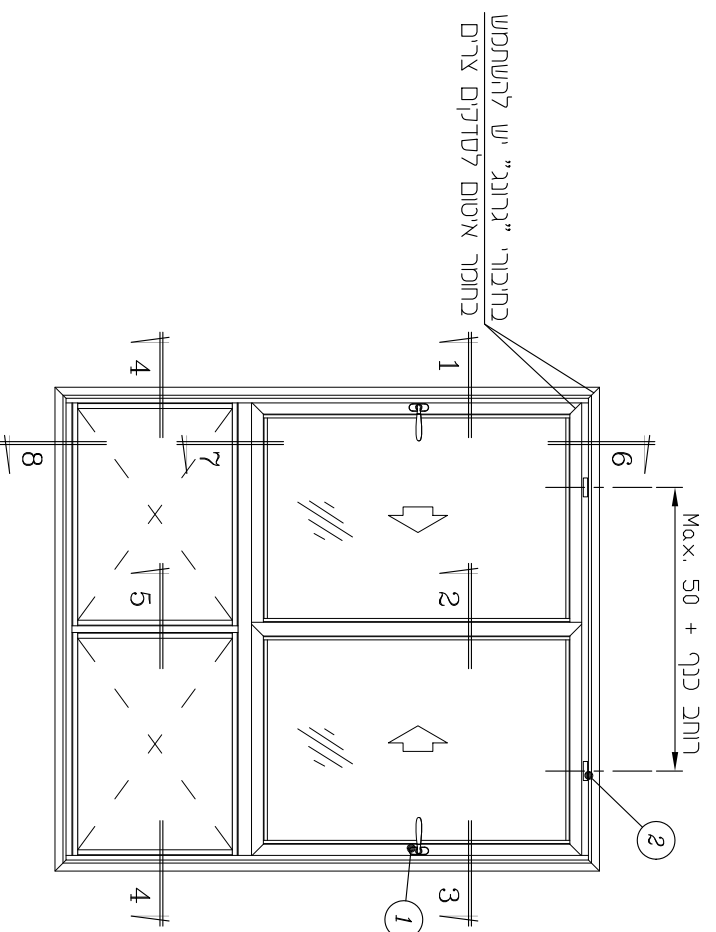
5

פנימ

4

חזון חזזה - 2 נתיבים, 2 כנפיים עם קבוע תחתון
 (זיגוג 6 ת"ת)

קני"ט 1:2.5



1

2 קני"ט

3

קני"ט

קני"ט

חלון הזזה - 2 נתיבים, 2 כנפיים עם קבוע תחתון (זיגוג 6 מ"מ)

אביזרים

מס' בשרטוט	מק"ט	תאור האביזר	כמות ליחידה	חומר
1	***	ידית סיבובית	2	פליז מוצק
2	**	כולא כנף	2	נילון
3	1704	מרחקיה + בורג נירוסטה (1 לכל 500 מ"מ)		נילון פלב"מ
4	**	בורג "1 x 8 # לחיבור משקוף (ראש עגול)	14	פלב"מ
5	1712	תפס להלבשה (1 לכל 300 מ"מ)		נילון
6	1838	אטם צורתי למסילה עליונה	2	פוליאיטילן מוקצף
7	18105	אטם צורתי למעבר לקבוע	2	פוליאיטילן מוקצף
8	18106	אטם צורתי לתחתון לקבוע	2	פוליאיטילן מוקצף
9	1707 x	פקק ניקוז ϕ 16 לאמבטיה (1 לכל 350 מ"מ)		נילון
10	1830	סט אטמי פרצים ומוכילי כנף	1	E.P.D.M. נילון
11	1522	פינת חיזוק לכנף	16	אלומיניום
12	7339 ****	מנגנון נעילה 2 נקודות	2	נילון זמק, פלב"מ
13	7313	בולם כנף	1	אלומיניום פלב"מ
15	7305	פינת חיבור לכנף + בורג	8	אלומיניום פלב"מ
18	**	קלין זיגוג	לפי הצורך	נילון
19	1629	סט גלגלים מתכווננים	1	אלומיניום פלב"מ
20	2481	קוביה מוקצפת למסילות מעבר לקבוע	2	E.P.D.M. מוקצף
21	2619 x	פקק ניקוז - גגון עם דלתית	4÷6	נילון
22	1526	פינת חיבור להלבשה	4	אלומיניום
23	1517	מחבר לחציץ	2	אלומיניום
	1549	פין ϕ 8 x 11	2	זמק
	**	בורג "1/2 x 6 # לחיבור שולב (ראש עגול)	לפי הצורך	פלב"מ
	**	בורג "16 x 6 # לחיבור קבוע צד (ראש עגול)	לפי הצורך	פלב"מ

פרופילי אלומיניום

מס' פרופיל	צורה	תאור	כמות	צורה ומידת החיתוך במ"מ
06482		מסילה עליונה	1	L-27
06585		מזוזה	2	H
05994		שתל למזוזה	2	H2-81
06587		מסילת מעבר לקבוע	1	L-27
05963		מכסה לנתיב-תחתון (מאולגן)	2	L-27
06480		כנף-עליון/תחתון	4	L/2+5
		כנף - צד	4	H2-65.5
06481		שולב	2	H2-65.5
06589		תחתון לקבוע	1	L-27
06591		צד לקבוע	2	H1-31
05220		חציץ	1	H1-21
05966 *		כנף - רוחב	4	L/2-87
		כנף - גובה	4	H2-161
		קבוע - רוחב	4	L/2-37.5
05209 *		קבוע - גובה	4	H1-36
06488		הלבשה פנימית רוחב	2	L+50
		הלבשה פנימית גובה	2	H+50
04874		הלבשה חיצונית רוחב	1	L
		הלבשה חיצונית גובה	2	H

זיגוג

כנף	(L/2-91) x (H2-161)	2 יח'
קבוע	(L/2-47.5) x (H1-41)	2 יח'

הערות :

1. * - לזיגוג שונה ראה פרק ד
2. ** - לא משווק ע"י קליל
3. *** - לבחירת ידיות ראה פרק ו, להנחיות להתקנת ידיות ראה פרק ד
4. **** - לבחירת מנגנון נעילה שונה ראה פרק ד
5. x - לפינוי ניקוזי מים ראה פרק ד

אטמים ומברשות

מס' בשרטוט	מק"ט	תאור האביזר	חומר
14	2511	מברשת עם סנפיר נמוך 4.8 x 6	פוליפרופילן
16	2310 *	אטם לזיגוג חוץ	E.P.D.M.
17	2331 *	אטם לזיגוג פנים	E.P.D.M.

דלת הזזה - 2 נתיבים, 2 כנפיים
(זיגוג 6 מ"מ)

אביזרים

מס' בשרטוט	מק"ט	תאור האביזר	כמות ליחידה	חומר
①	***	ידית סיבובית	2	פליז מוצק
②	**	כולא כנף	2	נילון
③	7313	כולם כנף	1	אלומיניום פלבי"מ
④	1704	מרחקיה + בורג נירוסטה (1 לכל 500 מ"מ)		נילון פלבי"מ
⑤	**	בורג "1 x #8 לחיבור משקוף (ראש עגול)	8	פלבי"מ
⑥	1712	תפס להלבשה (1 לכל 300 מ"מ)		נילון
⑦	1838	אטם צורתי למסילה עליונה ותחתונה	4	פוליאיטילן מוקצף
⑧	1830	סט אטמי פרצים ומובילי כנף	1	E.P.D.M. נילון
⑨	1522	פינת חיזוק לכנף	16	אלומיניום
⑩	7338 ****	מנגנון נעילה 3 נקודות	2	נילון זמק, פלבי"מ
⑪	1081	ידית דמה	2	זמק
⑬	7305	פינת חיבור לכנף + בורג	8	אלומיניום פלבי"מ
⑯	**	קלין זיגוג		נילון לפי הצורך
⑰	1635	סט גלגלים כפולים מתכווננים	1	נילון פלבי"מ
⑱	1735 x	פקק ניקוז עם דלתית	2÷3	נילון
	**	בורג "1/2 x #6 לחיבור שולב (ראש עגול)		פלבי"מ לפי הצורך

פרופילי אלומיניום

מס' פרופיל	צורה	תאור	תווים	צורה ומידת החיתוך במ"מ
06482		מסילה עליונה	1	L-27
06508		מזוזה	2	H
05958		מסילה תחתונה	1	L-27
05963		מכסה לנתיב-תחתון (מאולג)	2	L-27
06480		כנף-עליון/תחתון	4	L/2+5
		כנף - צד	4	H-48
05966 *		סרגל זיגוג רוחב	4	L/2-87
		גובה	4	H-143
06481		שולב	2	H-48
04184		הלבשה פנימית רוחב	1	L+20
		הלבשה פנימית גובה	2	H+10
04874		הלבשה חיצונית רוחב	1	L
		הלבשה חיצונית גובה	2	H

זיגוג

זיגוג	(L/2-91) x (H-143)	2 יח'
-------	--------------------	-------

אטמים ומברשות

מס' בשרטוט	מק"ט	תאור האביזר	חומר
⑫	2511	מברשת עם סנפיר נמוך 4.8 x 6	פוליפרופילן
⑭	2310 *	אטם לזיגוג חוץ	E.P.D.M.
⑮	2331 *	אטם לזיגוג פנים	E.P.D.M.

הערות :

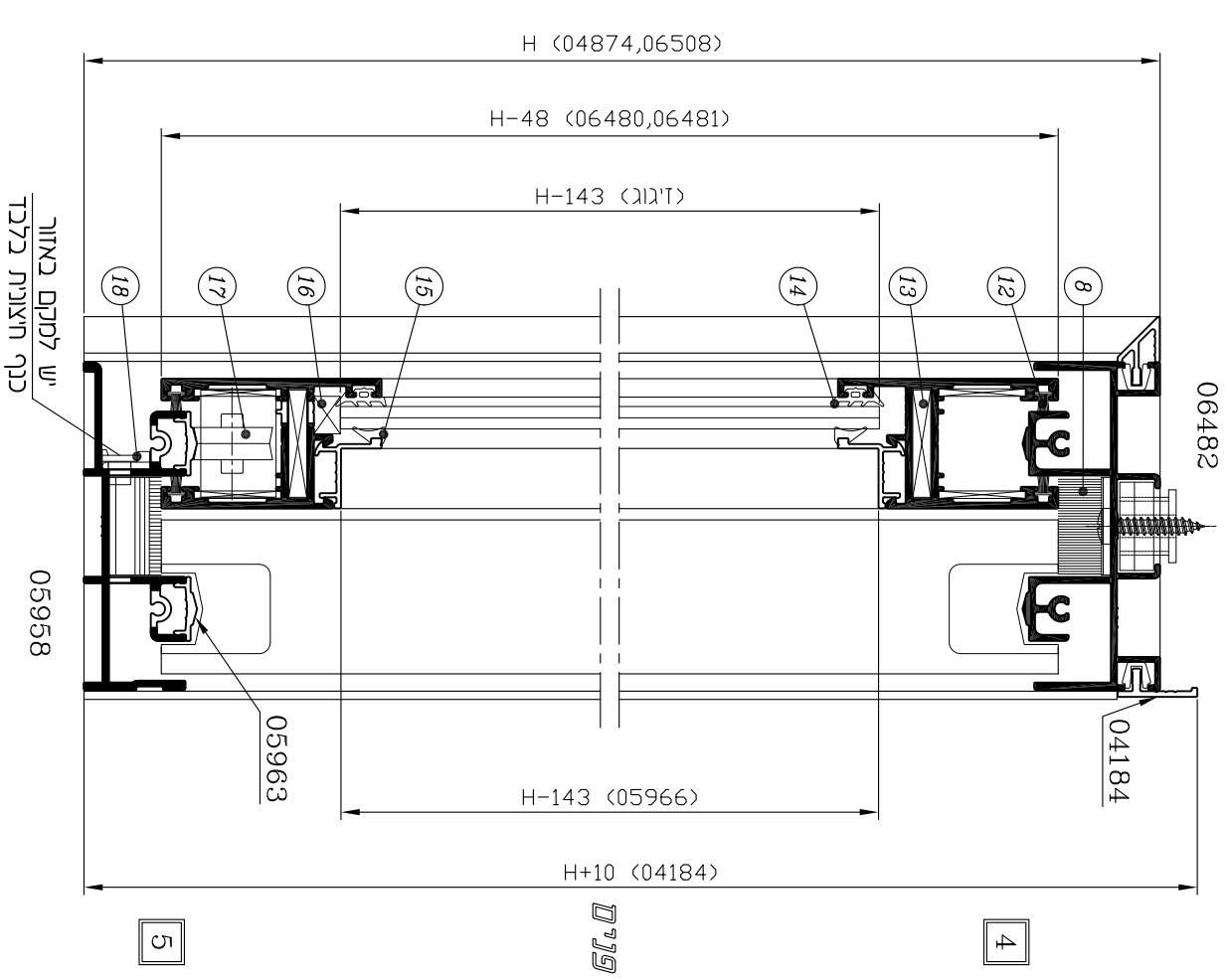
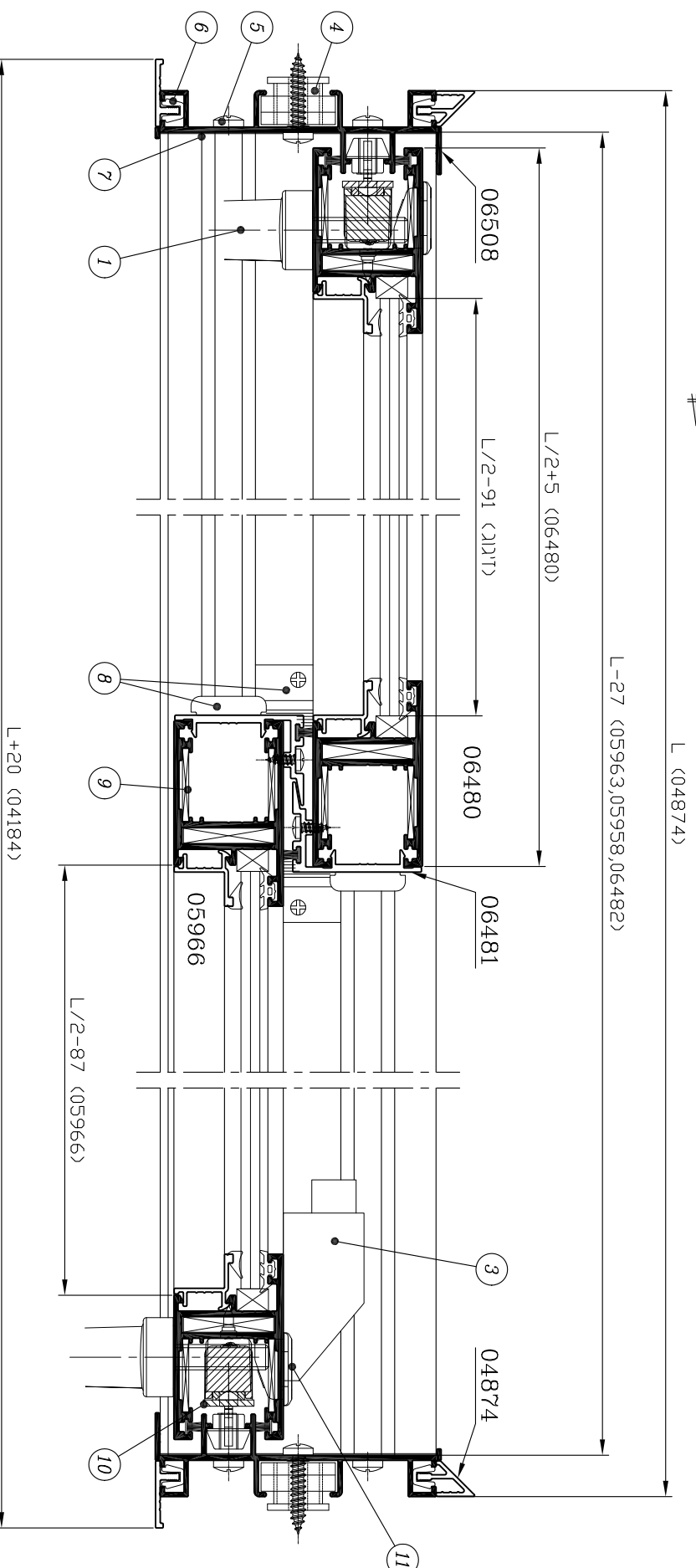
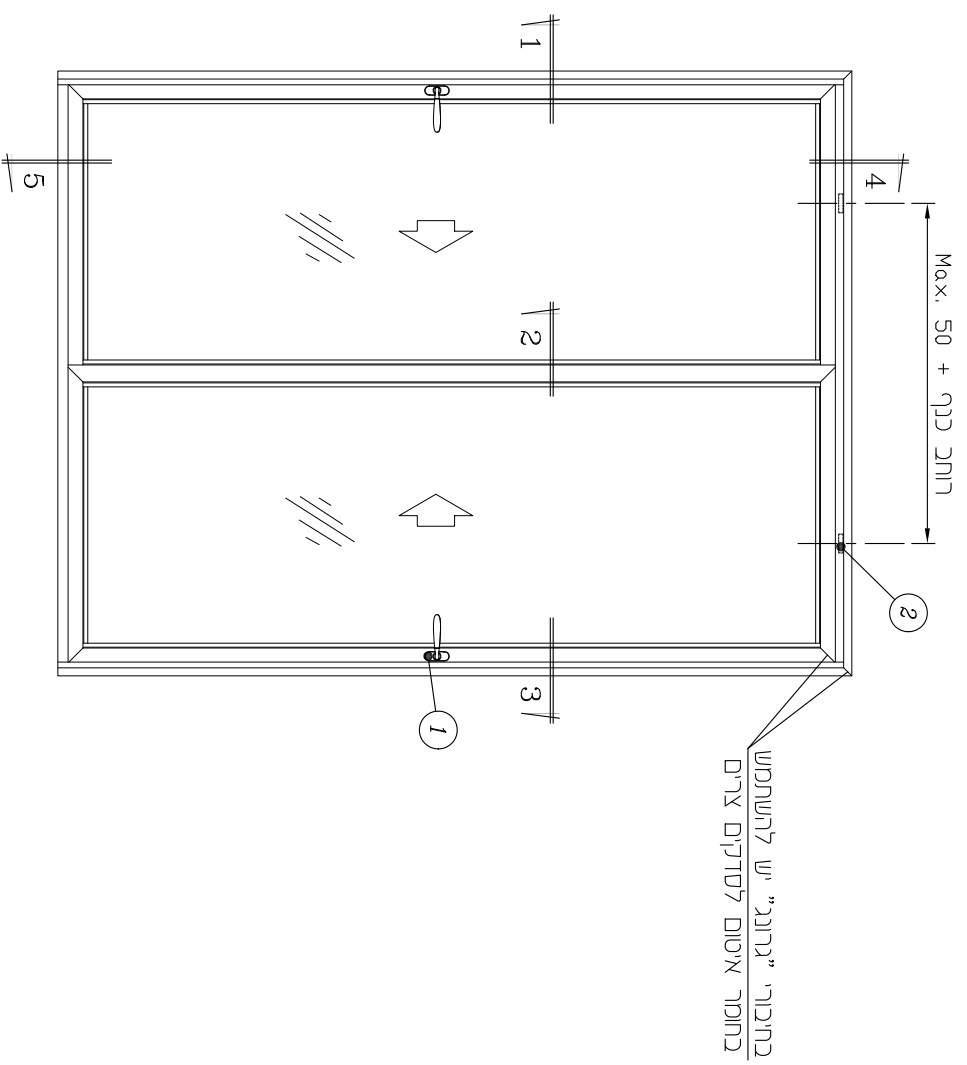
1. * - לזיגוג שונה ראה פרק ד
2. ** - לא משוקק ע"י קליל
3. *** - לבחירת ידיות ראה פרק ו,
- להנחיות להתקנת ידיות ראה פרק ד
4. **** - לבחירת מנגנון נעילה שונה ראה פרק ד
5. x - לפינוי ניקוזי מים ראה פרק ד

2	11	ב	7500
מחזור	עמוד	פרק	סדרת הזזה

7500 קלדי

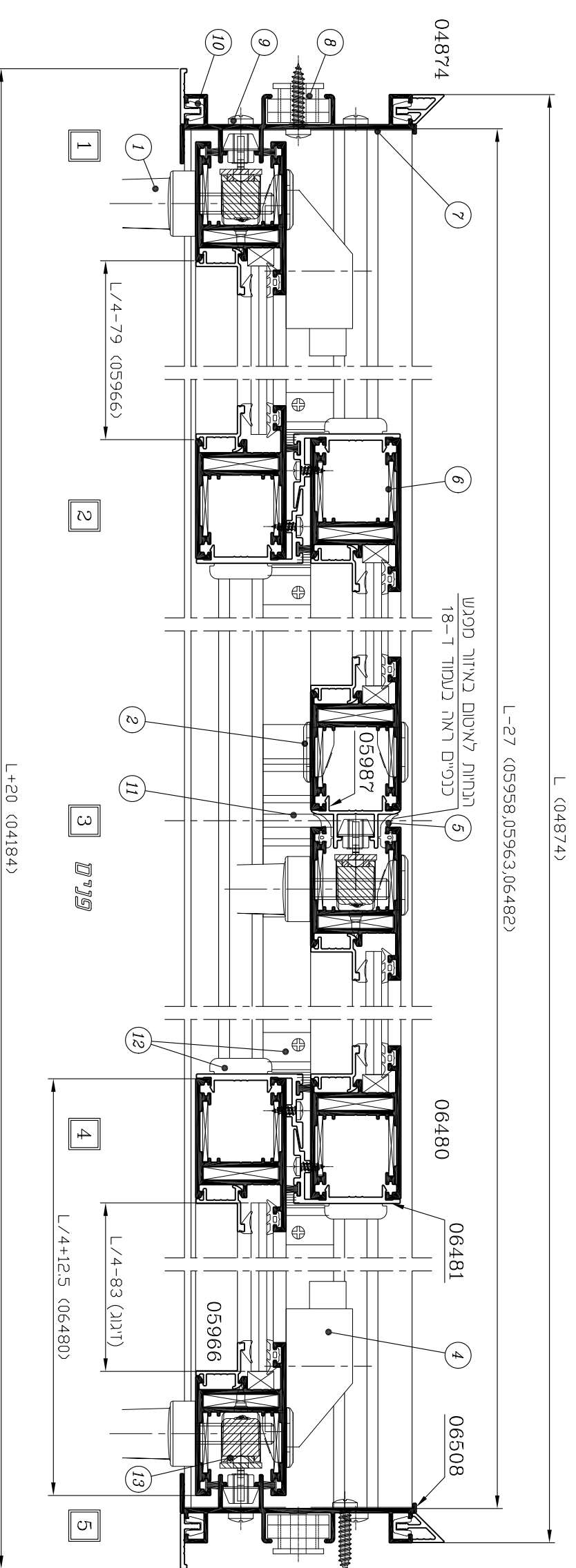
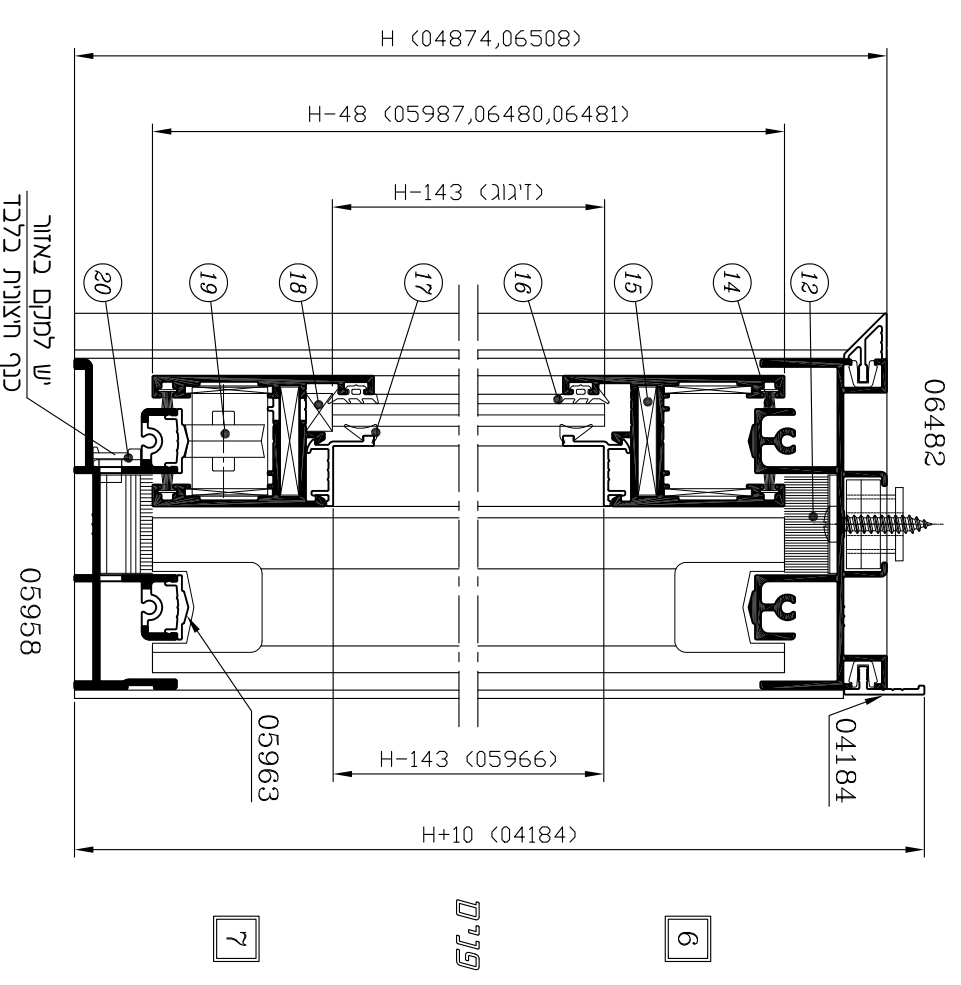
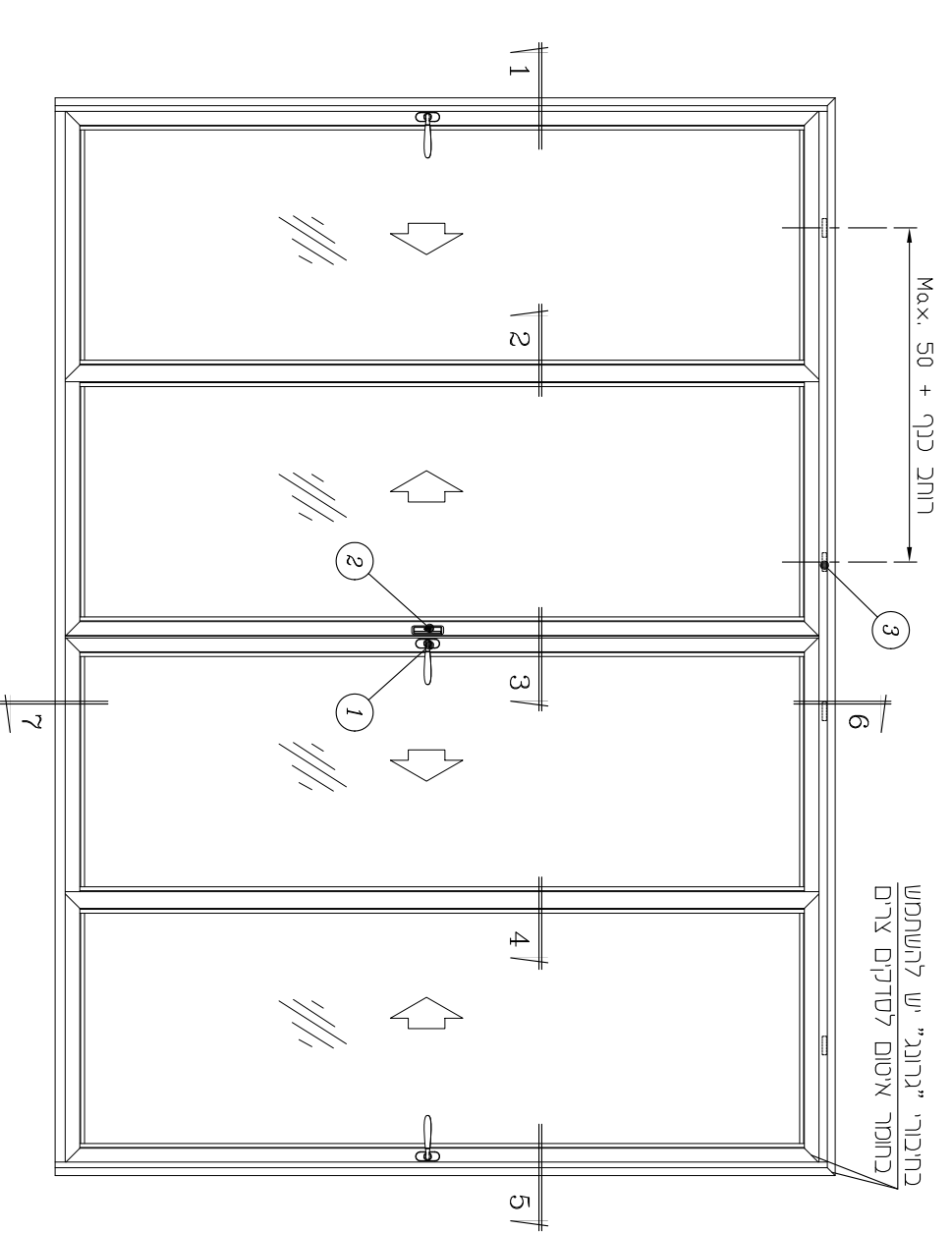
דלת הזזה - 2 נתיבים, 2 כנפיים (זיגוג 6 מ"מ)

קני"מ 1:2



דלת חזזה - 2 נתיבים, 4 נפרים
(זיגוג 6 מ"מ)

קני"ת 1:2



דלת הזזה - 2 נתיבים, 4 כנפיים
(זיגוג 6 מ"מ)

אביזרים

חומר	כמות ליחידה	תאור האביזר	מק"ט	מס' בשרטוט
פליז מוצק	3	ידית סיבובית	***	①
זמק	5	ידית דמה	1081	②
נילון	4	כולא כנף	**	③
אלומיניום פלב"מ	2	בולם כנף	7313	④
אלומיניום	32	פינת חיזוק לכנף	1522	⑥
פוליאיטילן מוקצף	4	אטם צורתי למסילה עליונה ותחתונה	1838	⑦
נילון פלב"מ		מרחקיה + בורג נירוסטה (1 לכל 500 מ"מ)	1704	⑧
פלב"מ	8	בורג "1 x 8 לחיבור משקוף (ראש עגול)	**	⑨
נילון		תפס להלכשה (1 לכל 300 מ"מ)	1712	⑩
אלומיניום	2	אטם פרצים לנושק	1836	⑪
E.P.D.M. נילון	2	סט אטמי פרצים ומובילי כנף	1830	⑫
נילון זמק, פלב"מ	3	מנגנון נעילה 3 נקודות	7338 ****	⑬
אלומיניום פלב"מ	16	פינת חיבור לכנף + בורג	7305	⑮
נילון	לפי הצורך	קלין זיגוג	**	⑱
נילון פלב"מ	2	סט גלגלים כפולים מתכווננים	1635	⑲
נילון	2+3	פקק ניקוד עם דלתית	1735 *	⑳
פלב"מ	לפי הצורך	בורג "1 1/2 x 6 לחיבור שולב (ראש עגול)	**	

פרופילי אלומיניום

מס' פרופיל	צורה	תאור	כמות	צורה ומידת החיתוך במ"מ
06482		מסילה עליונה	1	L-27
06508		מזוזה	2	H
05958		מסילה תחתונה	1	L-27
05963		מכסה לנתיב-תחתון (מאולגן)	2	L-27
06480		כנף-עליון/תחתון	8	L/4+12.5
		כנף - צד	8	H-48
05966 *		סרגל זיגוג רוחב	8	L/4-79
		גובה	8	H-143
06481		שולב	4	H-48
05987		נושק לכנף	1	H-48
04184		הלכשה פנימית רוחב	1	L+20
		הלכשה פנימית גובה	2	H+10
04874		הלכשה חיצונית רוחב	1	L
		הלכשה חיצונית גובה	2	H

זיגוג

זיגוג	(L/4-83) X (H-143)	4 יח'
-------	--------------------	-------

אטמים ומברשות

חומר	תאור האביזר	מק"ט	מס' בשרטוט
E.P.D.M.	אטם לנושק	2342	⑤
פוליפרופילן	מברשת עם סנפיר נמוך 4.8 x 6	2511	⑭
E.P.D.M.	אטם לזיגוג חוץ	2310 *	⑯
E.P.D.M.	אטם לזיגוג פנים	2311 *	⑰

הערות:

- * - לזיגוג שונה ראה פרק ד
- ** - לא משווק ע"י קליל
- *** - לבחירת ידיות ראה פרק ו,
- **** - לבחירת מנגנון נעילה שונה ראה פרק ד
- * - לפינוי ניקודי מים ראה פרק ד

**חלון הזזה - 3 נתיבים - 2 כנפיים זכוכית, כנף אחת רשת
(מסילה תחתונה 40 מ"מ, זיגוג 14 מ"מ)**

אביזרים

מס' בשרטוט	מק"ט	תאור האביזר	כמות ליחידה	חומר
①	***	ידית סיבובית	2	פליז מוצק
②	**	כולא כנף	2	נילון
③	1080****	סגר שקוע לנעילה רב נקודתית	1	אלומיניום פלבי"ם
④	1081	ידית דמה	1	זמק
⑥	1704	מרחקיה + בורג נירוסטה (1 לכל 500 מ"מ)		נילון פלבי"ם
⑦	**	בורג 1" x #8 לחיבור משקוף (ראש עגול)	12	פלבי"ם
⑧	1712	תפס להלכשה (1 לכל 300 מ"מ)		נילון
⑨	1829	אטם צורתי למסילה תחתונה	2	פוליאיטילן מוקצף
⑩	1833	אטם צורתי למסילה עליונה	2	פוליאיטילן מוקצף
⑪	1830	סט אטמי פרצים ומוכילי כנף	2	E.P.D.M. נילון
⑫	1522	פינת חיזוק לכנף	24	אלומיניום
⑬	7302****	מעביר תנועה	1	זמק
⑭	7319****	סט: נקודת נעילה עם בורג + נגדי לנעילה	4	אלומיניום זמק, פלבי"ם
⑯	7305	פינת חיבור לכנף + בורג	12	אלומיניום פלבי"ם
⑰	**	קלין זיגוג	לפי הצורך	נילון
⑳	1629	סט גלגלים מתכווננים	1	אלומיניום פלבי"ם
㉑	1636	סט גלגלים בודדים	1/2	אלומיניום פלבי"ם
㉒	2619x	פקק ניקוז עם דלתית	2÷3	נילון
㉓	2477	קוביה מוקצפת למסילה תחתונה	2	E.P.D.M. מוקצף
㉔	1707x	פקק ניקוז 16 Ø לאמבטיה (1 לכל 350 מ"מ)		נילון
㉕	2452	קוביה מוקצפת	2	E.P.D.M. מוקצף
㉖	1526	פינת חיבור להלכשה	4	אלומיניום
	**	בורג 1/2" x #6 לחיבור שולב (ראש עגול)	לפי הצורך	פלבי"ם

פרופילי אלומיניום

מס' פרופיל	צורה	תאור	צורה ומידת החיתוך במ"מ	ק"מ
06198		מסילה עליונה	L-27	1
06509		מזוזה	H	2
05994		שתל למזוזה	H-76	2
06197		מסילה תחתונה	L-27	1
05963		מכסה לנתיב-תחתון (מאולגן)	L-27	3
06480		כנף-עליון/תחתון	L/2+5	4
		כנף - צד	H-61	4
05996*		סרגל זיגוג רוחב	L/2-87	4
		גובה	H-178	4
06481		שולב	H-61	2
06251		כנף רשת עליון/תחתון	L/2+5	2
		כנף רשת - צד	H-61	2
06488		הלכשה פנימית רוחב	L+50	2
		הלכשה פנימית גובה	H+50	2
03911		הלכשה חיצונית רוחב	L	1
		הלכשה חיצונית גובה	H	2
05965****		תומך מנגנון נעילה	+	4
03685****		מוט מוביל	+	4

זיגוג

זיגוג	(L/2-91) x (H-156)	2 יח'
-------	--------------------	-------

אטמים ומברשות

מס' בשרטוט	מק"ט	תאור האביזר	חומר
⑤	2504	מברשת עם סנפיר נמוך 4.8 x 12	פוליפרופילן
⑮	2511	מברשת עם סנפיר נמוך 4.8 x 6	פוליפרופילן
⑰	2318*	אטם לזיגוג חוץ	E.P.D.M.
⑱	2332*	אטם לזיגוג פנים	E.P.D.M.
⑳	**	גומי 5 Ø להידוק רשת	P.V.C.

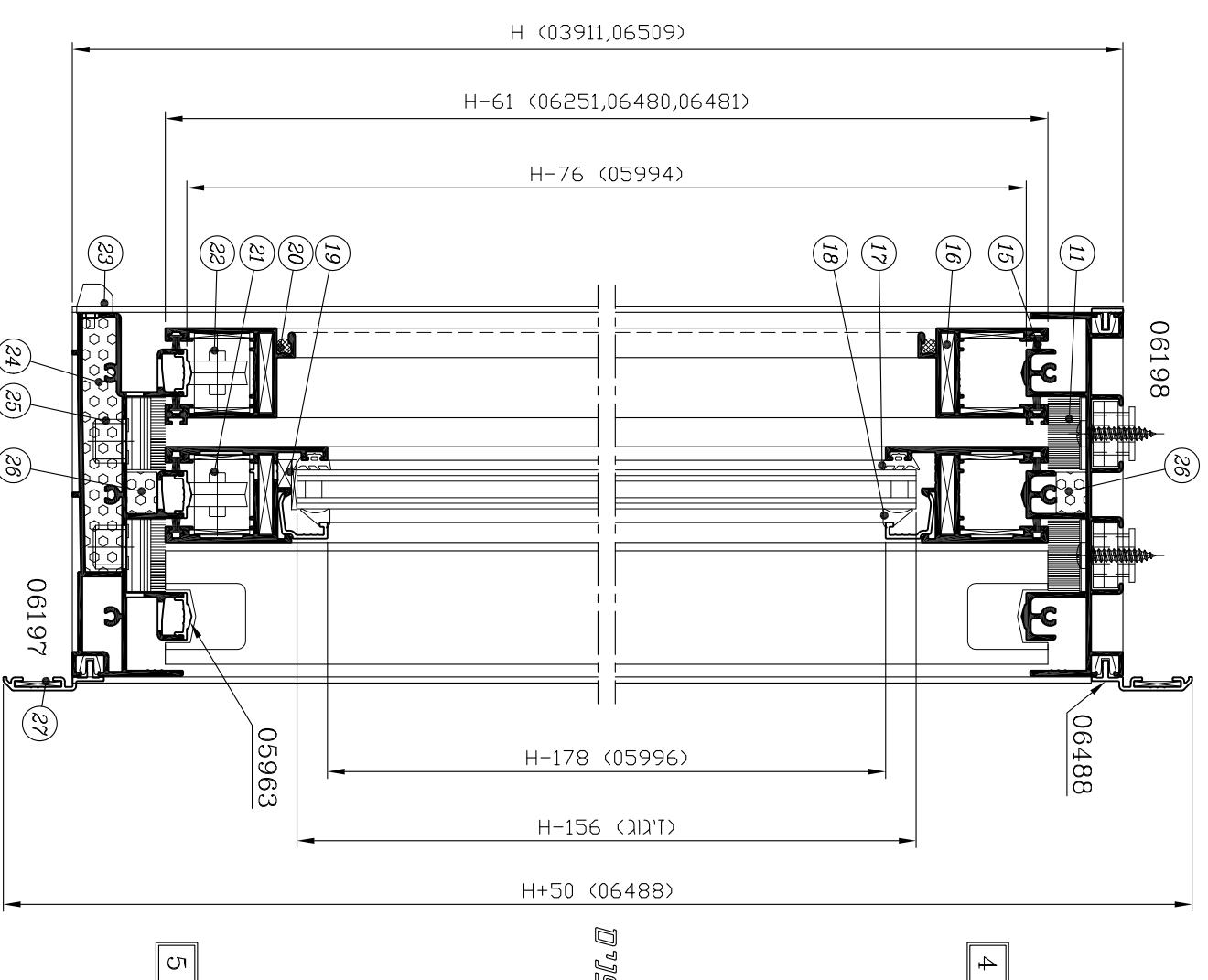
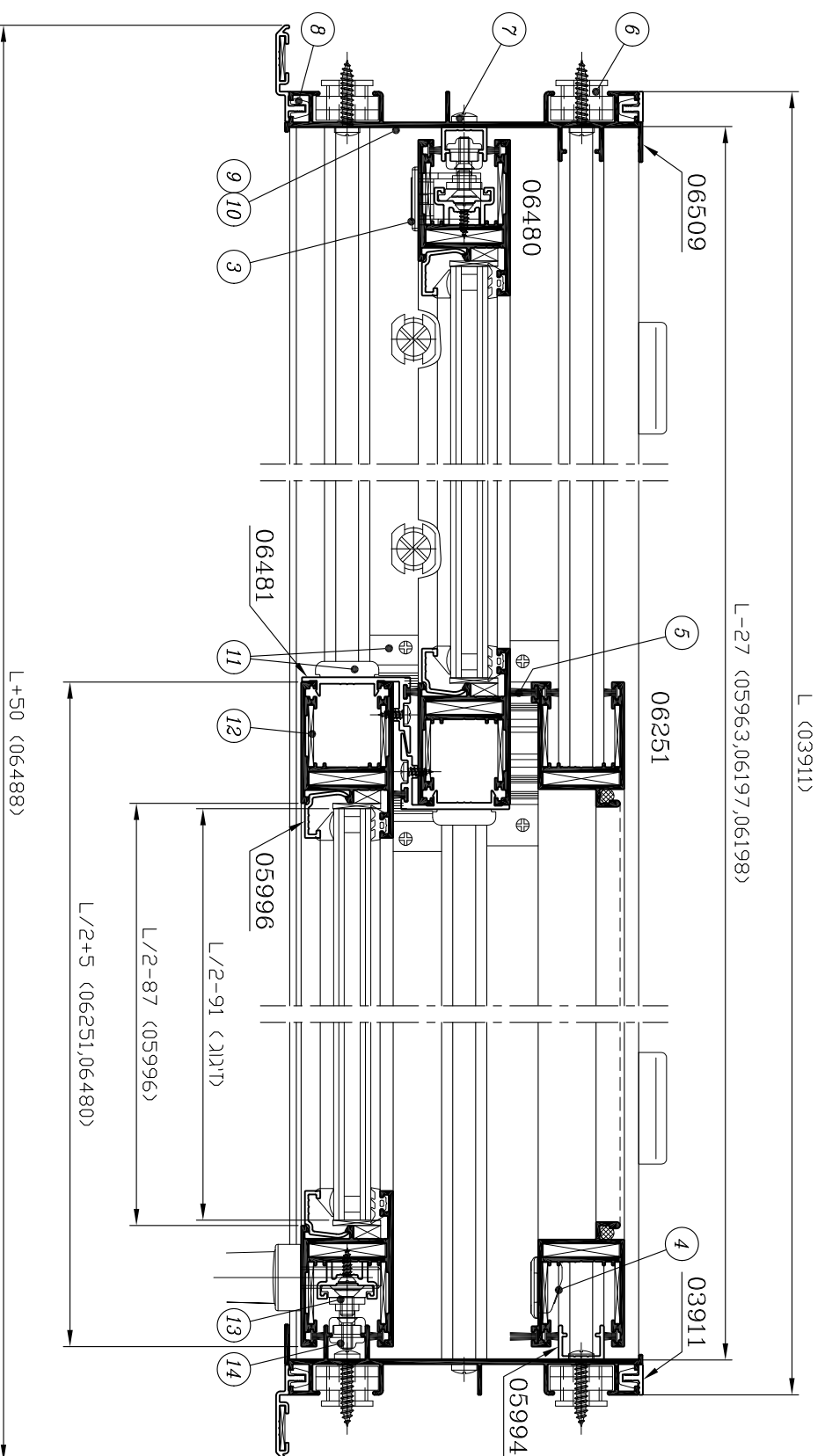
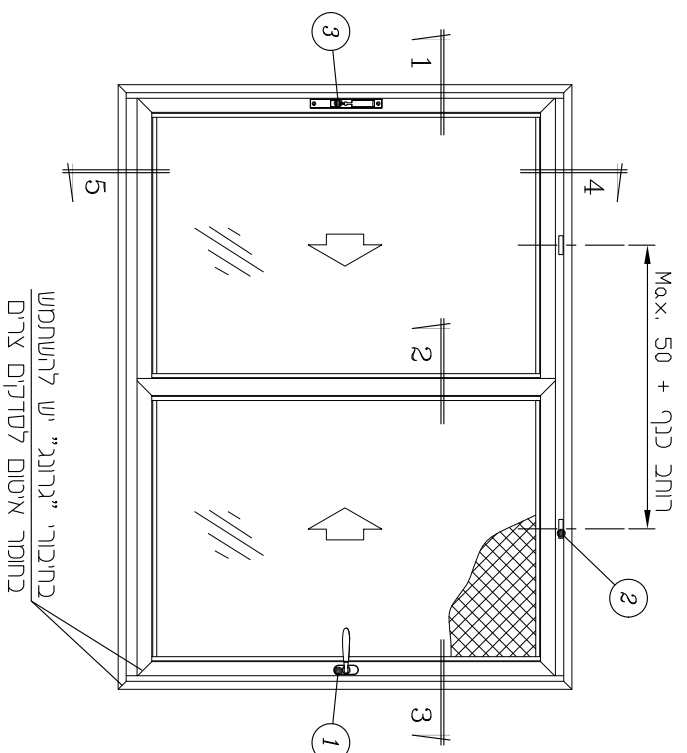
הערות :

1. * - לזיגוג שונה ראה פרק ד
2. ** - לא משווק ע"י קליל
3. *** - לבחירת ידיות ראה פרק ו, להנחיות להתקנת ידיות ראה פרק ד
4. **** - לבחירת מנגנון נעילה שונה ראה פרק ד
5. x - לפניו ניקוזי מים ראה פרק ד
6. + - מידה לפי מנגנון נעילה (ראה פרק ד)

2	15	ב	7500
מחזור	עמוד	פרק	סדרת הזזה

7500 קליל

דלון הזזה - 3 נתיבים - 2 נפיים זוכיית, כנף אחת רשת
 (מסילה תחתונה 40 מ"מ, זיגוג 14 מ"מ) קני"מ 1:2.5



1

2 פנימ

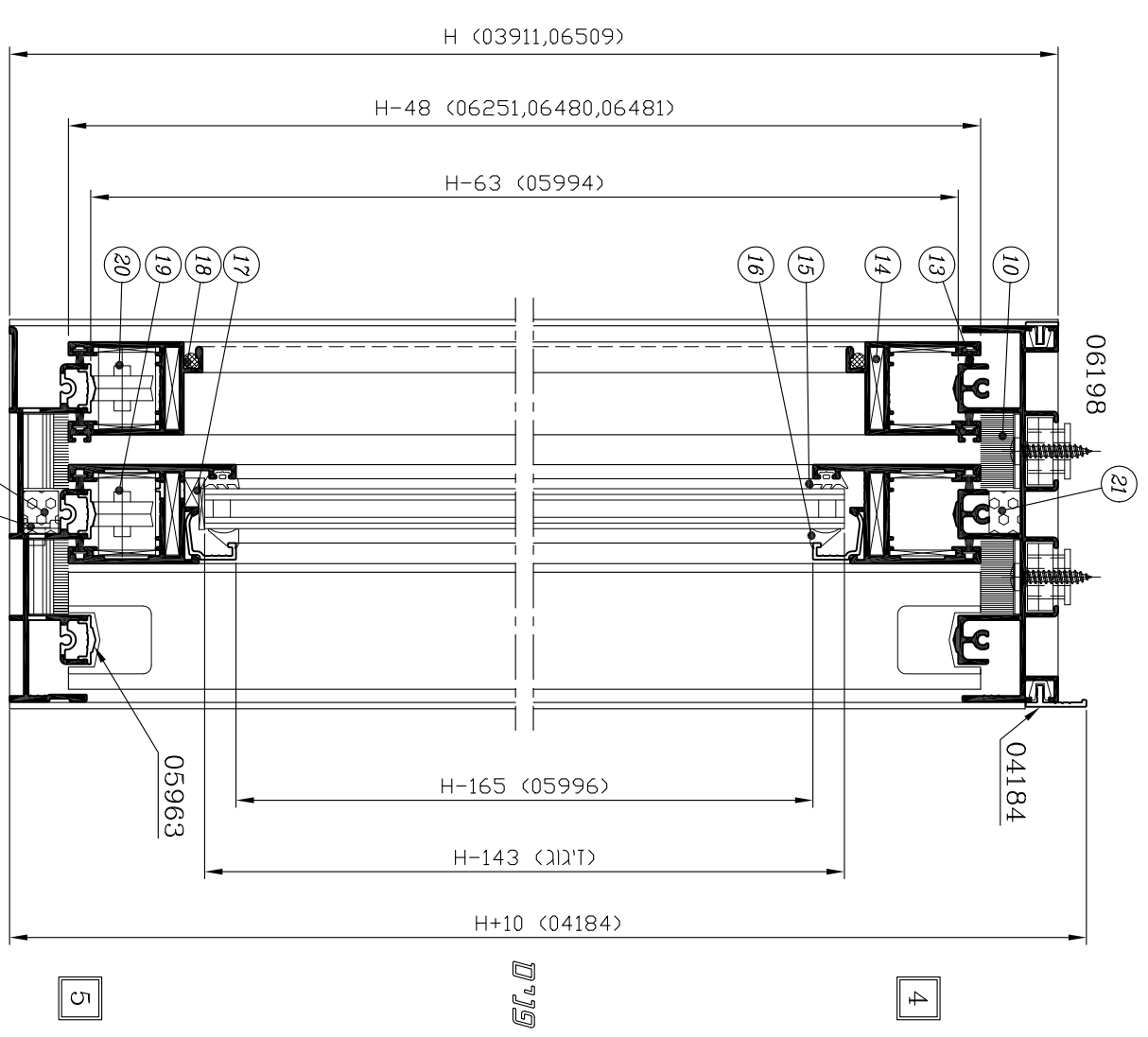
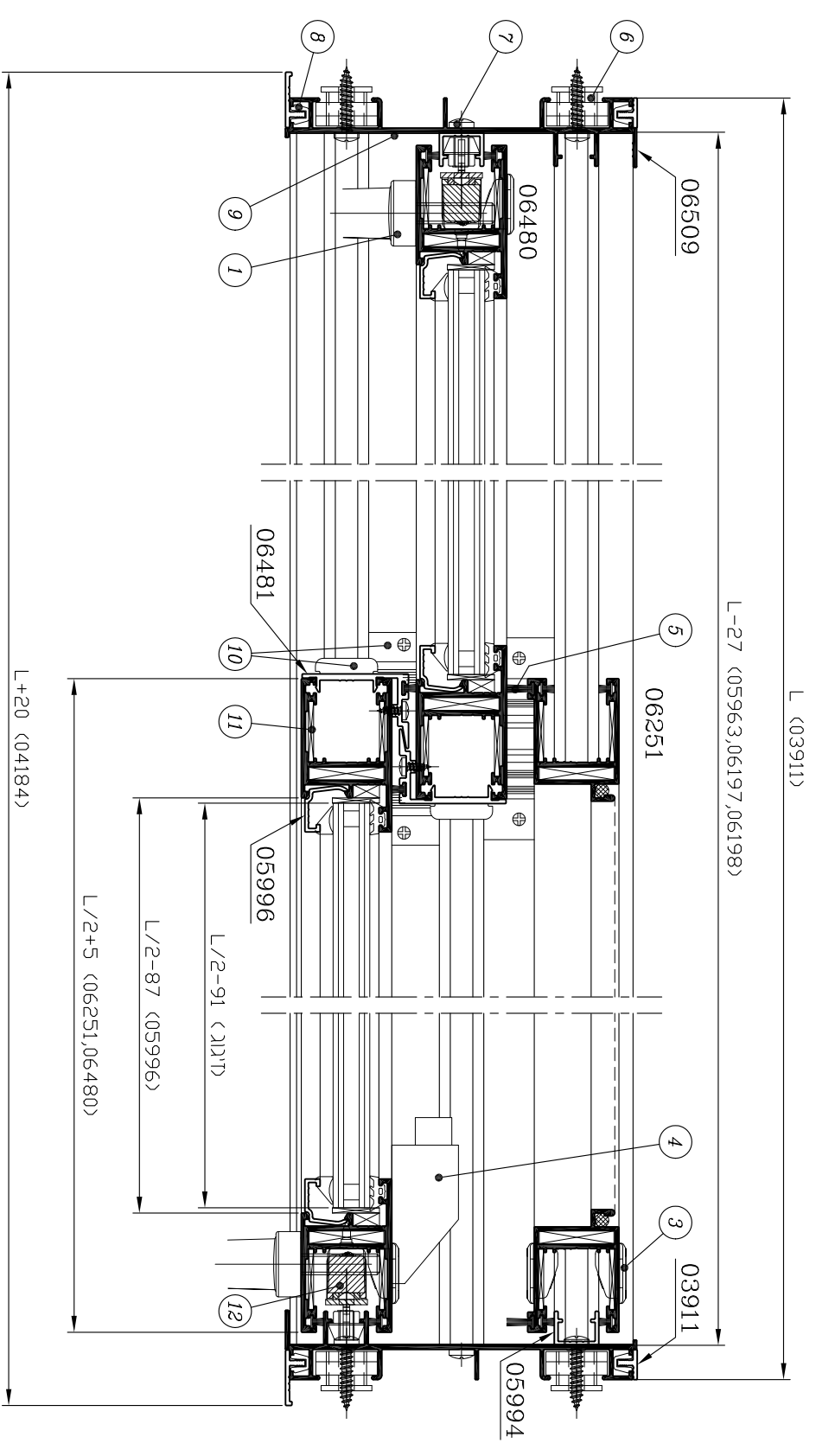
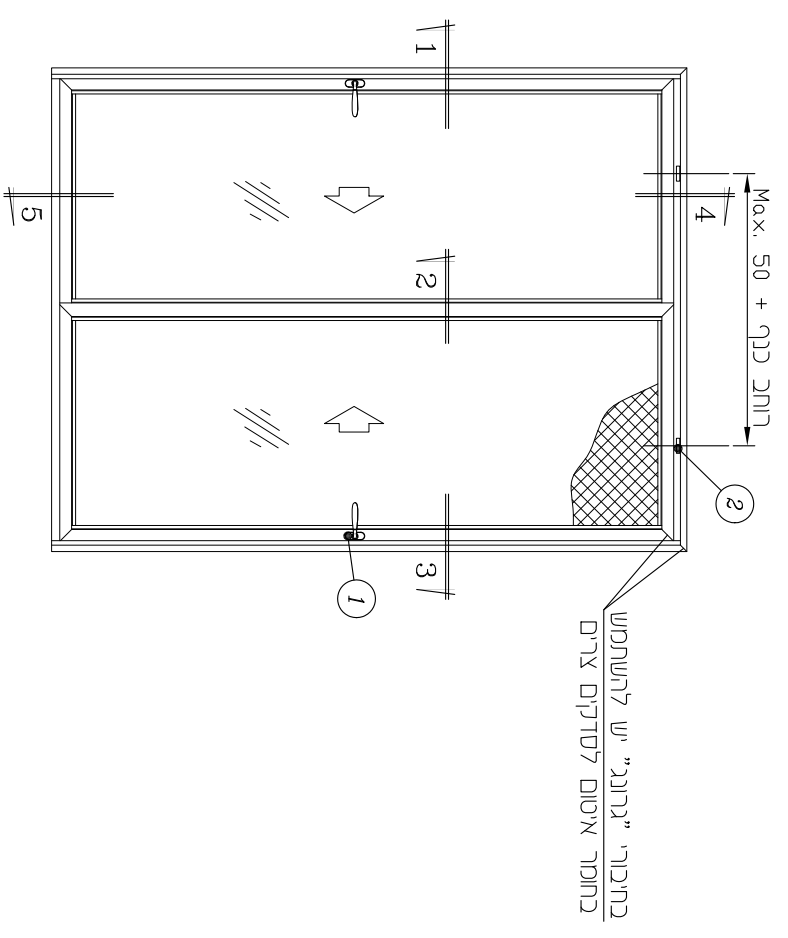
3

5

פנימ

4

דלת חזזה - 3 נתיבים ו2 כנפיים זכוכיות, כנף אחת רשת
זיגוג 14 מ"מ
קני"מ 1:2.5



יש לסנן באזור
 כנף תצונית בלנד

**דלת הזזה - 3 נתיבים - 2 כנפיים זכוכית, כנף אחת רשת
(זיגוג 14 מ"מ)**

אביזרים

חומר	כמות ליחידה	תאור האביזר	מק"ט	מס' בשרטוט
פליז מוצק	2	ידית סיבובית	***	①
נילון	2	כולא כנף	**	②
זמק	4	ידית דמה	1081	③
אלומיניום פלב"מ	1	בולם כנף	7313	④
נילון פלב"מ		מרחקיה + בורג נירוסטה (1 לכל 500 מ"מ)	1704	⑥
פלב"מ	12	בורג 1" x 8 לחיבור משקוף (ראש עגול)	**	⑦
נילון		תפס להלבשה (1 לכל 300 מ"מ)	1712	⑧
פוליאיטילן מוקצף	4	אטם צורתי למסילה עליונה/תחתונה	1833	⑨
E.P.D.M. נילון	2	סט אטמי פרצים ומובילי כנף	1830	⑩
אלומיניום	24	פינת חיזוק לכנף	1522	⑪
נילון זמק, פלב"מ	2	מנגנון נעילה 3 נקודות	7338 ****	⑫
אלומיניום פלב"מ	12	פינת חיבור לכנף + בורג	7305	⑭
נילון	לפי הצורך	קלין זיגוג	**	⑰
נילון פלב"מ	1	סט גלגלים כפולים מתכווננים	1635	⑲
אלומיניום פלב"מ	1/2	סט גלגלים בודדים	1636	⑳
E.P.D.M. מוקצף	2	קוביה מוקצפת	2452	㉑
נילון	2÷3	פקק ניקוד עם דלתית	1735 x	㉒
פלב"מ	לפי הצורך	בורג 1/2" x 6 לחיבור שולב (ראש עגול)	**	

פרופילי אלומיניום

מס' פרופיל	צורה	תאור	כמות	צורה ומידת החיתוך במ"מ
06198		מסילה עליונה	1	L-27
06509		מזוזה	2	H
05994		שתל למזוזה	2	H-63
05971		מסילה תחתונה	1	L-27
05963		מכסה לנתיב-תחתון (מאולגן)	3	L-27
06480		כנף-עליון/תחתון	4	L/2+5
		כנף - צד	4	H-48
05996 *		סרגל רוחב	4	L/2-87
		גובה	4	H-165
06481		שולב	2	H-48
06251		כנף רשת עליון/תחתון	2	L/2+5
		כנף רשת - צד	2	H-48
04184		הלבשה פנימית רוחב	1	L+20
		הלבשה פנימית גובה	2	H+10
03911		הלבשה חיצונית רוחב	1	L
		הלבשה חיצונית גובה	2	H

זיגוג

זיגוג	(L/2-91) X (H-143)	2 יח'
-------	--------------------	-------

אטמים ומברשות

חומר	תאור האביזר	מק"ט	מס' בשרטוט
פוליפרופילן	מברשת עם סנפיר נמוך 4.8 x 12	2504	⑤
פוליפרופילן	מברשת עם סנפיר נמוך 4.8 x 6	2511	⑬
E.P.D.M.	אטם לזיגוג חוץ	2318 *	⑮
E.P.D.M.	אטם לזיגוג פנים	2332 *	⑯
P.V.C.	גומי 5 Ø להידוק רשת	**	⑱

הערות :

1. * - לזיגוג שונה ראה פרק ד
2. ** - לא משווק ע"י קליל
3. *** - לבחירת ידיות ראה פרק ו,
4. **** - לבחירת מנגנון נעילה שונה ראה פרק ד
5. x - לפינוי ניקודי סים ראה פרק ד

**חלון הזזה - 3 נתיבים, 3 כנפיים
(מסילה תחתונה 40 מ"מ, זיגוג 14 מ"מ)**

אביזרים

מס' כמות ליחידה	חומר	תאור האביזר	מק"ט	מס' בשרטוט
2	פליז מוצק	ידית סיבובית	***	①
2	גילון	כולא כנף	**	②
1	אלומיניום פלבי"מ	כולם כנף	7313	③
גילון פלבי"מ		מרחקיה + בורג נירוסטה (1 לכל 500 מ"מ)	1704	④
12	פלבי"מ	בורג "1 x #8 לחיבור משקוף (ראש עגול)	**	⑤
גילון		תפס להלבשה (1 לכל 300 מ"מ)	1712	⑥
2	פוליאטילן מוקצף	אטם צורתי למסילה תחתונה	1829	⑦
2	פוליאטילן מוקצף	אטם צורתי למסילה עליונה	1833	⑧
2	E.P.D.M. גילון	סט אטמי פרצים ומוכילי כנף	1830	⑨
24	אלומיניום	פינת חיזוק לכנף	1522	⑩
2	גילון זמק, פלבי"מ	מנגנון נעילה 2 נקודות	7339 ****	⑪
12	אלומיניום פלבי"מ	פינת חיבור לכנף + בורג	7305	⑬
גילון	לפי הצורך	קלין זיגוג	**	⑯
1 1/2	אלומיניום פלבי"מ	סט גלגלים מתכווננים	1629	⑰
גילון	2÷3	פקק ניקוז עם דלתית	2619 x	⑱
2	E.P.D.M. מוקצף	קוביה מוקצפת למסילה תחתונה	2477	⑲
גילון		פקק ניקוז 16 Ø לאמבטיה (1 לכל 350 מ"מ)	1707 x	⑳
2	E.P.D.M. מוקצף	קוביה מוקצפת	2452	㉑
4	אלומיניום	פינת חיבור להלבשה	1526	㉒
פלבי"מ	לפי הצורך	בורג "1/2 x #6 לחיבור שולב (ראש עגול)	**	

אטמים ומברשות

מס' כמות ליחידה	חומר	תאור האביזר	מק"ט	מס' בשרטוט
גילון	פוליאטילן	מברשת עם סנפיר נמוך 4.8 x 6	2511	⑫
2	E.P.D.M.	אטם לזיגוג חוץ	2318 *	⑭
2	E.P.D.M.	אטם לזיגוג פנים	2332 *	⑮

פרופילי אלומיניום

מס' פרופיל	צורה	תאור	תווים	צורה ומידת החיתוך במ"מ
06198		מסילה עליונה	1	L-27
06509		מזוזה	2	H
06197		מסילה תחתונה	1	L-27
05963		מכסה לנתיב-תחתון (מאולג)	3	L-27
06480		כנף-עליון/תחתון	6	L/3+19
		כנף - צד	6	H-61
05996 *		סרגל זיגוג רוחב	6	L/3-73
		גובה	6	H-178
06481		שולב	4	H-61
06488		הלבשה פנימית רוחב	2	L+50
		הלבשה פנימית גובה	2	H+50
03911		הלבשה חיצונית רוחב	1	L
		הלבשה חיצונית גובה	2	H

זיגוג

זיגוג	(L/3-77) x (H-156)	3 יח'
-------	--------------------	-------

הערות :

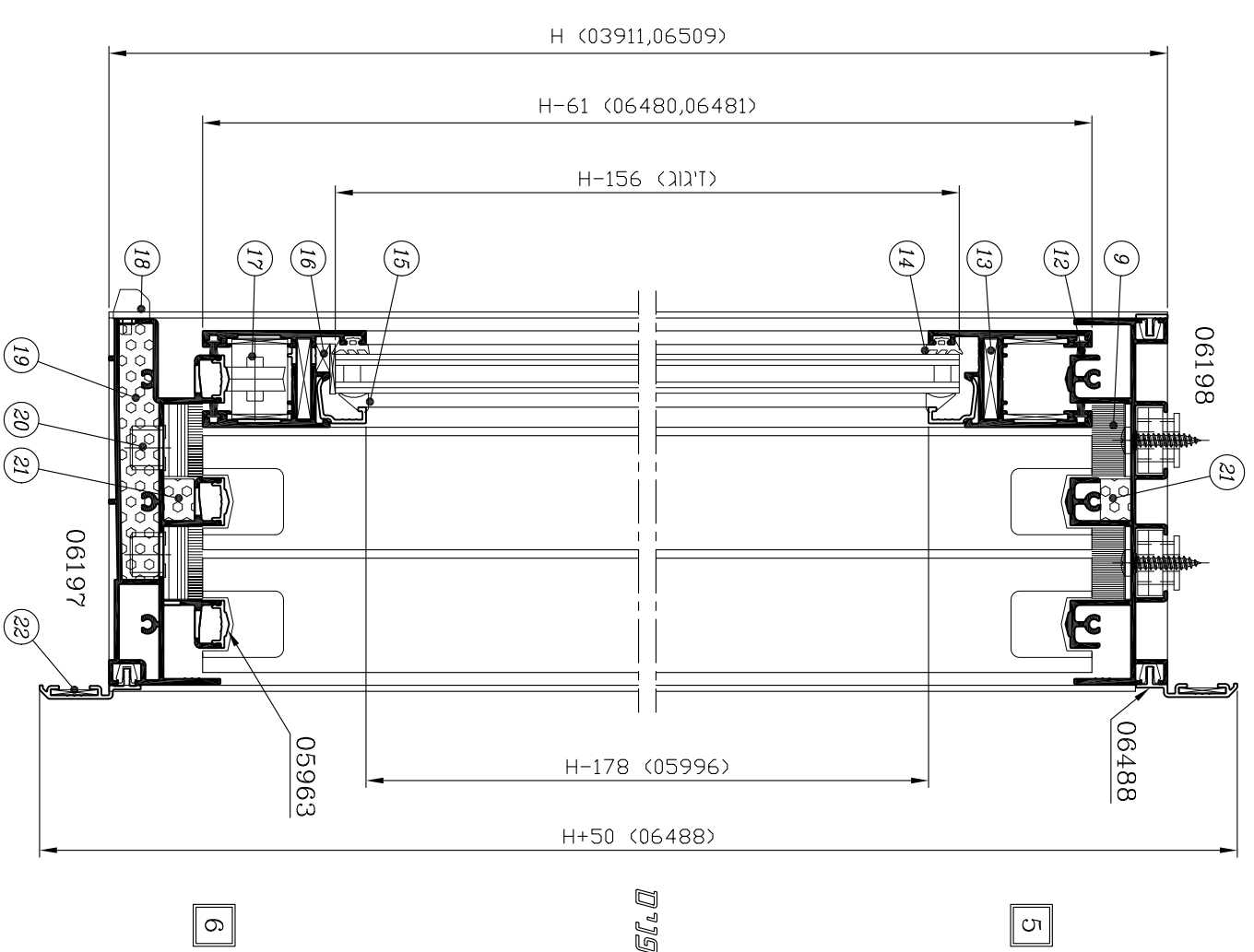
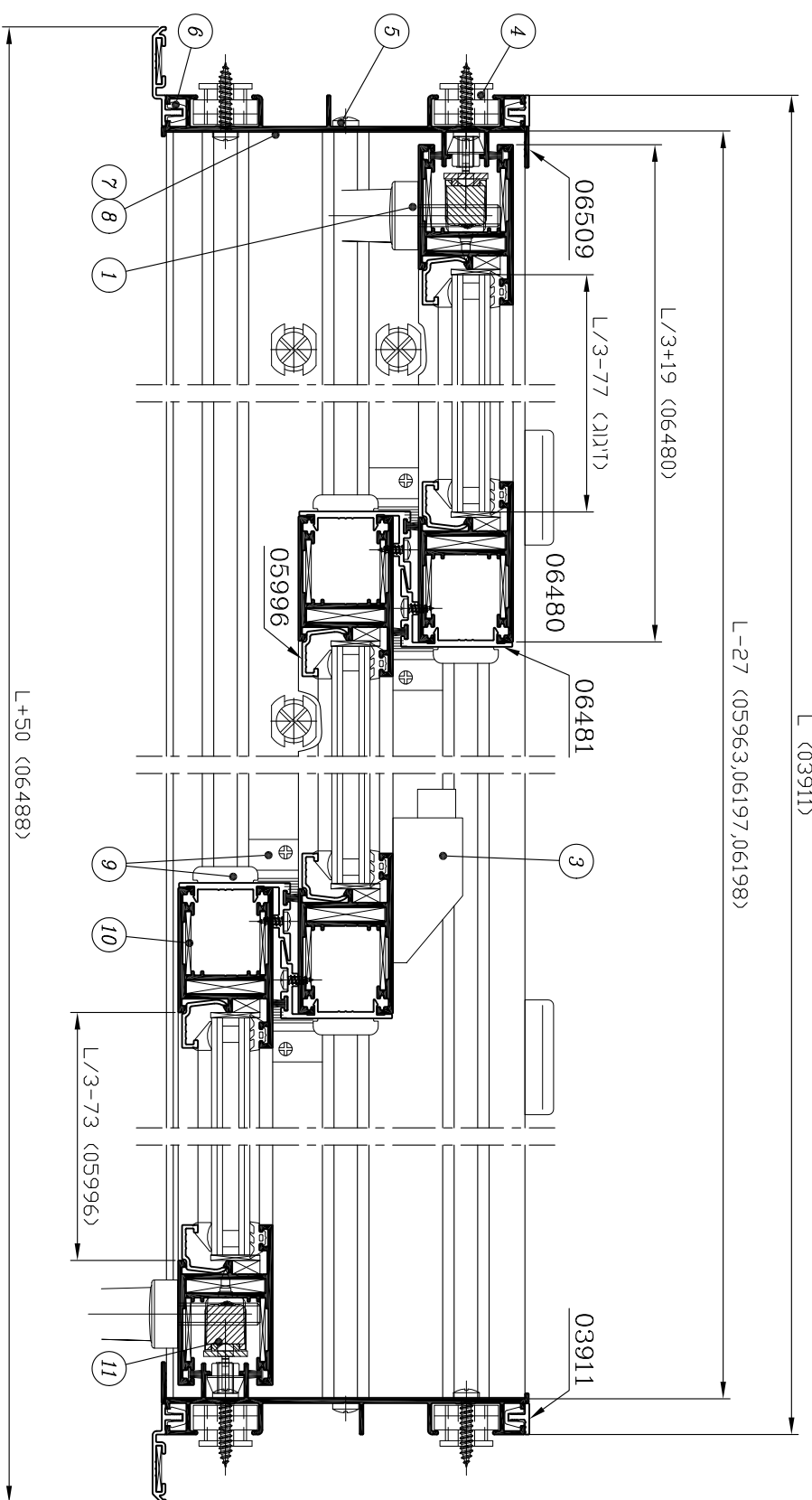
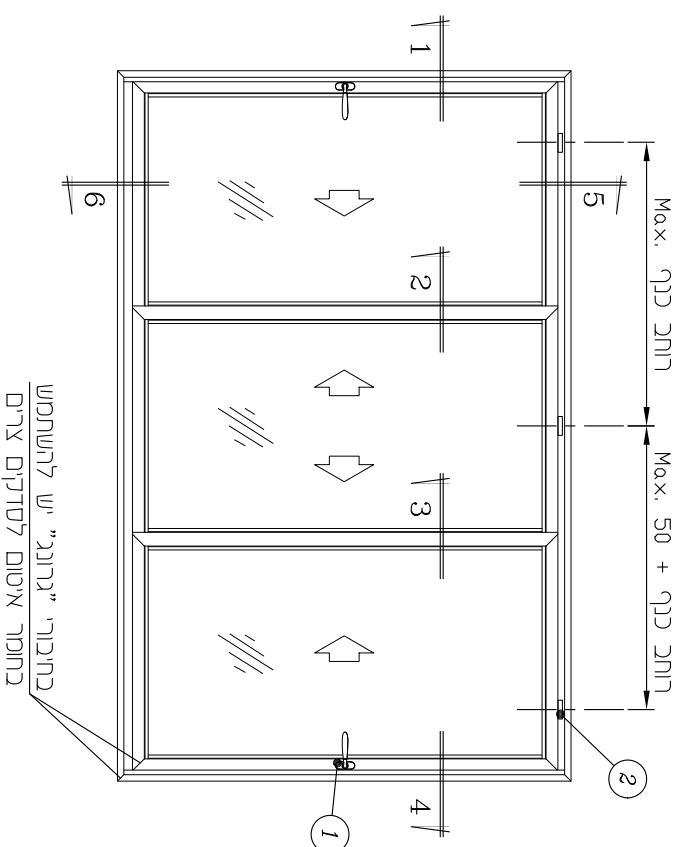
1. * - לזיגוג שונה ראה פרק ד
2. ** - לא משוקק ע"י קליל
3. *** - לבחירת ידיות ראה פרק ו,
- להנחיות להתקנת ידיות ראה פרק ד
4. **** - לבחירת מנגנון נעילה שונה ראה פרק ד
5. x - לפינוי ניקוזי מים ראה פרק ד

2	19	ב	7500
מחזור	עמוד	פרק	סדרת חזזה

7500 קולט

קני"מ 1:2.5

חלון חזזה - 3 נתיבים, 3 כנפיים
(מסילה תחתונה 40 מ"מ, זיגוג 14 מ"מ)



1

2

פנימ

3

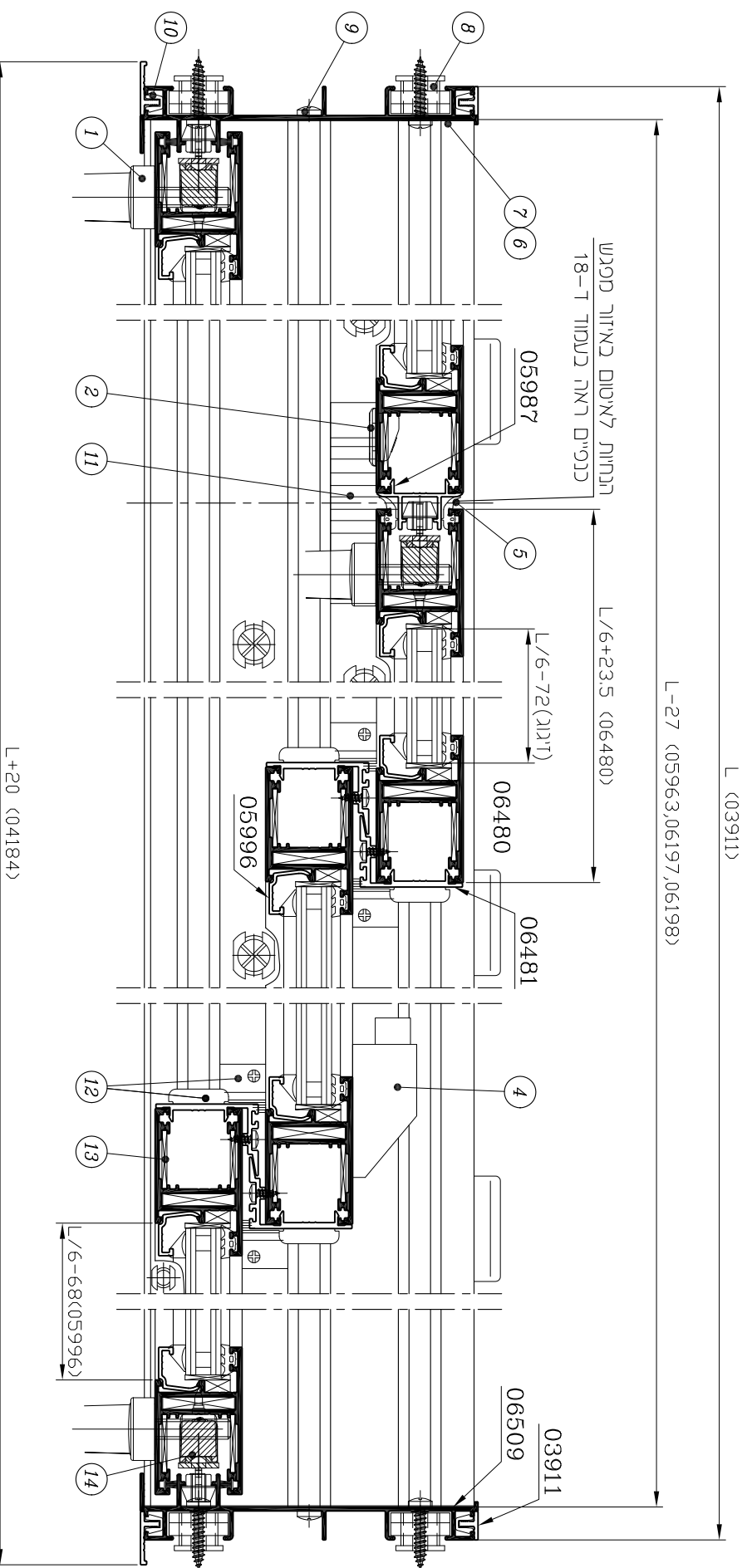
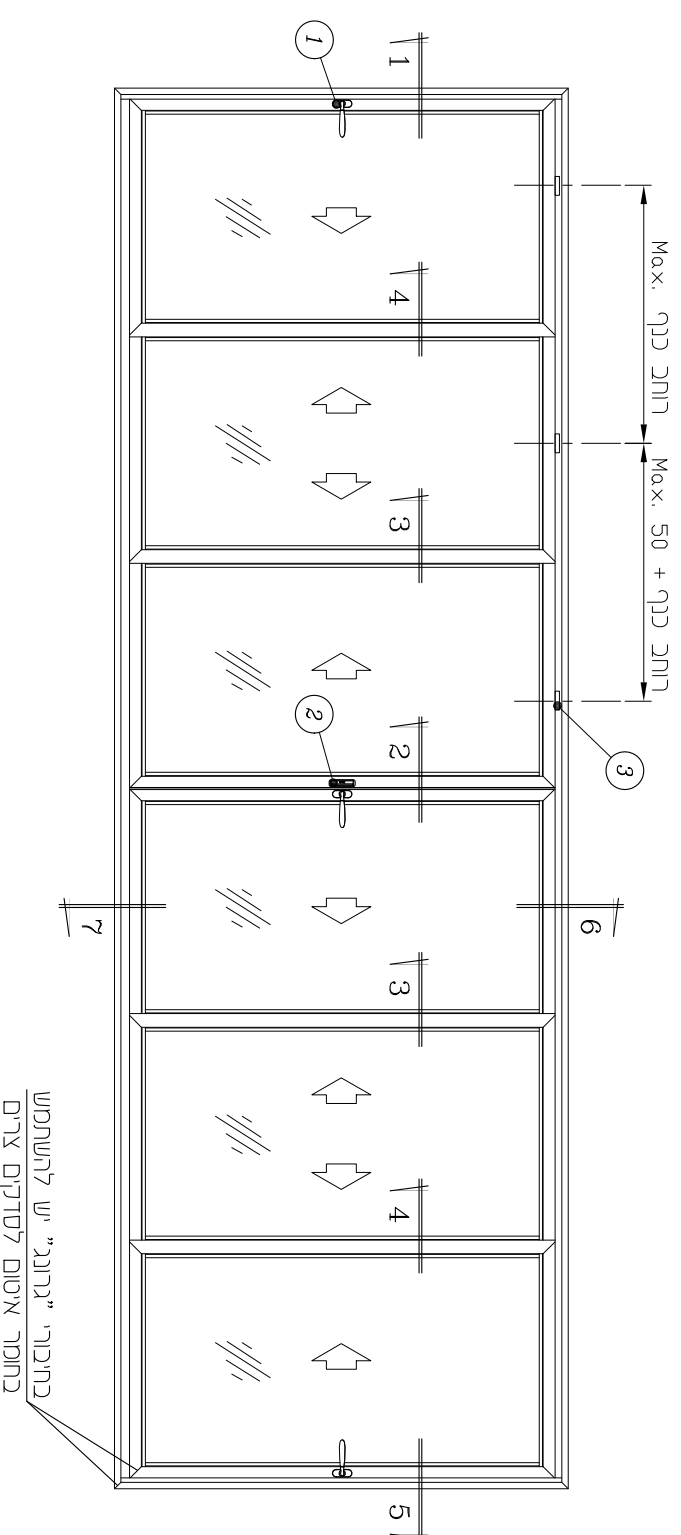
4

6

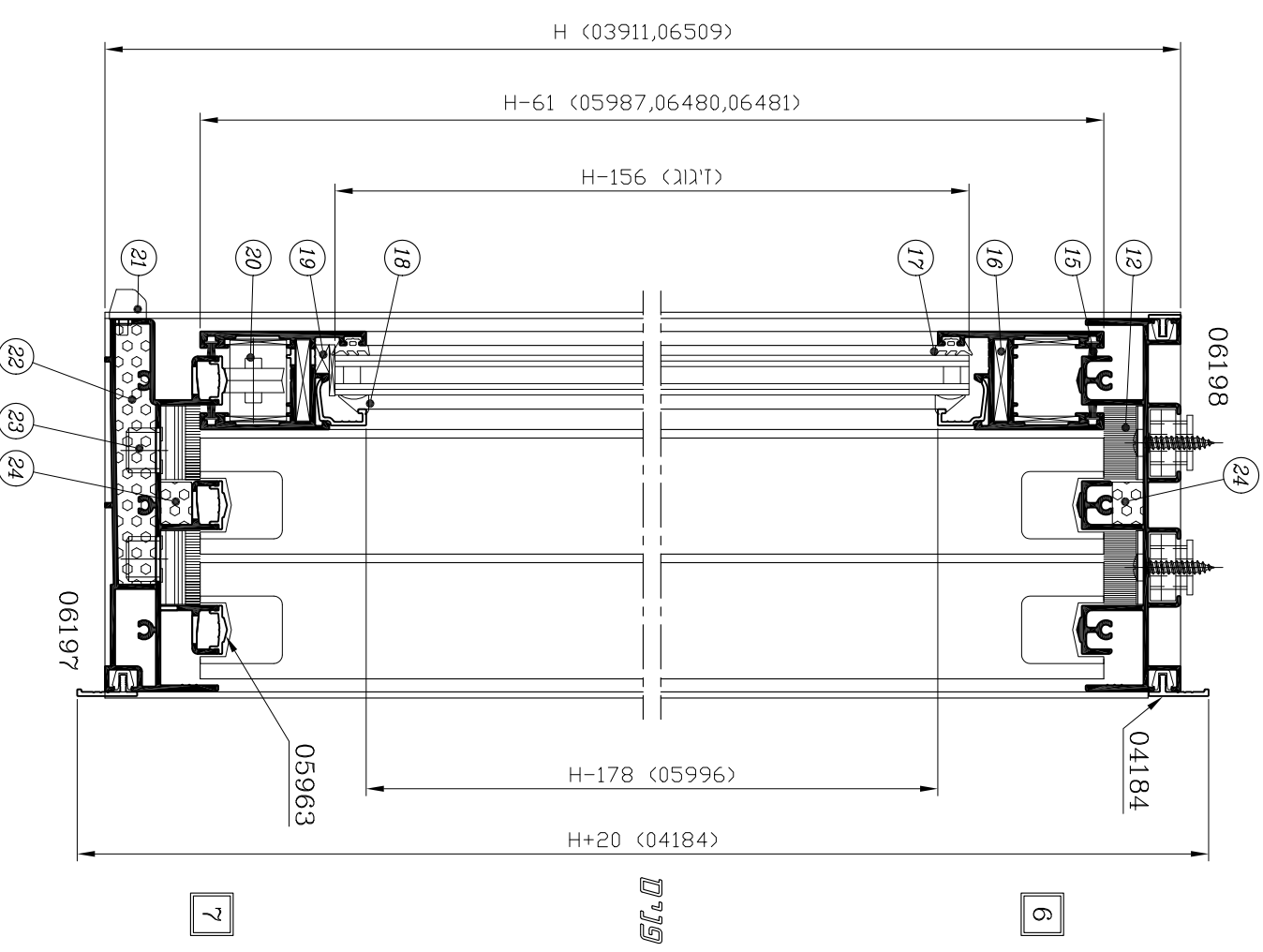
פנימ

5

חלון הזזה - 3 נתיבים, 6 כנפיים
(מטילה תחתונה 40 מ"מ, זיגוג 14 מ"מ)
 קנייט 1:2.5



- 1
- 2
- 3
- 4
- 5



- 6

- 7

**חלון הזזה - 3 נתיבים, 6 כנפיים
(מסילה תחתונה 40 מ"מ, זיגוג 14 מ"מ)**

אביזרים

מס' בשרטוט	מק"ט	תאור האביזר	כמות ליחידה	חומר
①	***	ידית סיבובית	3	פליז מוצק
②	1081	ידית דמה	1	זמק
③	**	כולא כנף	6	נילון
④	7313	בולם כנף	2	אלומיניום פלבי"מ
⑥	1829	אטם צורתי למסילה תחתונה	2	פוליאיטילן מוקצף
⑦	1833	אטם צורתי למסילה עליונה	2	פוליאיטילן מוקצף
⑧	1704	מרחקיה + בורג נירוסטה (1 לכל 500 מ"מ)		נילון פלבי"מ
⑨	**	בורג 1" x 8 # לחיבור משקוף (ראש עגול)	12	פלבי"מ
⑩	1712	תפס להלבשה (1 לכל 300 מ"מ)		נילון
⑪	1836	אטם פרצים לנושק	2	אלומיניום
⑫	1830	סט אטמי פרצים ומובילי כנף	4	E.P.D.M. נילון
⑬	1522	פינת חיזוק לכנף	48	אלומיניום
⑭	7339 ****	מנגנון נעילה 2 נקודות	3	נילון זמק, פלבי"מ
⑯	7305	פינת חיבור לכנף + בורג	24	אלומיניום פלבי"מ
⑰	**	קלין זיגוג		נילון לפי הצורך
⑳	1629	סט גלגלים מתכווננים	3	אלומיניום פלבי"מ
㉑	2619 x	פקק ניקוד עם דלתית	2÷3	נילון
㉒	2477	קוביה מוקצפת למסילה תחתונה	2	E.P.D.M. מוקצף
㉓	1707 x	פקק ניקוד 16 Ø לאמבטיה (1 לכל 350 מ"מ)		נילון
㉔	2452	קוביה מוקצפת	2	E.P.D.M. מוקצף
	**	בורג 1/2" x 6 # לחיבור שולב (ראש עגול)		פלבי"מ לפי הצורך

אטמים ומברשות

מס' בשרטוט	מק"ט	תאור האביזר	חומר
⑤	2342	אטם לנושק	E.P.D.M.
⑮	2511	מברשת עם סנפיר נמוך 4.8 x 6	פוליפרופילן
⑰	2318 *	אטם לזיגוג חוץ	E.P.D.M.
⑱	2332 *	אטם לזיגוג פנים	E.P.D.M.

פרופילי אלומיניום

מס' פרופיל	צורה	תאור	סדרה	צורה ומידת החיתוך במ"מ
06198		מסילה עליונה	1	L-27
06509		מזוזה	2	H
06197		מסילה תחתונה	1	L-27
05963		מכסה לנתיב-תחתון (מאולגן)	3	L-27
06480		כנף-עליון/תחתון	12	L/6+23.5
		כנף - צד	12	H-61
05996 *		סרגל זיגוג רוחב גובה	12	L/6-68
			12	H-178
06481		שולב	8	H-61
05987		נושק לכנף	1	H-61
04184		הלבשה פנימית רוחב	2	L+20
		הלבשה פנימית גובה	2	H+20
03911		הלבשה חיצונית רוחב	1	L
		הלבשה חיצונית גובה	2	H

זיגוג

זיגוג	(L/6-72) x (H-156)	6 יח'
-------	--------------------	-------

הערות :

1. * - לזיגוג שונה ראה פרק ד
2. ** - לא משווק ע"י קליל
3. *** - לבחירת ידיות ראה פרק ו,
- להנחיות להתקנת ידיות ראה פרק ד
4. **** - לבחירת מנגנון נעילה שונה ראה פרק ד
5. x - לפינוי ניקוזי מים ראה פרק ד

**חלון הזזה - 3 נתיבים, 3 כנפיים
(מסילה תחתונה 55 מ"מ, זיגוג 14 מ"מ)**

אביזרים

מס' בשרטוט	מק"ט	תאור האביזר	כמות ליחידה	חומר
①	***	ידית סיבובית	3	פליז מוצק
②	**	כולא כנף	2	נילון
③	7313	כולם כנף	1	אלומיניום פלבי"מ
④	1704	מרחקיה + בורג נירוסטה (1 לכל 500 מ"מ)		נילון פלבי"מ
⑤	**	בורג "1 x 8 לחיבור משקוף (ראש עגול)	18	פלבי"מ
⑥	1712	תפס להלבשה (1 לכל 300 מ"מ)		נילון
⑦	1833	אטם צורתי למסילה עליונה	2	פוליאטילן מוקצף
⑧	1895	אטם צורתי למסילה תחתונה	2	פוליאטילן מוקצף
⑨	1830	סט אטמי פרצים ומוכילי כנף	2	E.P.D.M. נילון
⑩	1522	פינת חיזוק לכנף	24	אלומיניום
⑪	7339 ****	מנגנון נעילה 2 נקודות	2	נילון זמק, פלבי"מ
⑬	7305	פינת חיבור לכנף + בורג	12	אלומיניום פלבי"מ
⑯	**	קלין זיגוג		נילון לפי הצורך
⑰	1629	סט גלגלים מתכווננים	1 1/2	אלומיניום פלבי"מ
⑱	2619 x	פקק ניקוז עם דלתית	2 ÷ 3	נילון
⑲	2473	קוביה מוקצפת למסילה תחתונה	2	E.P.D.M. מוקצף
⑳	1707 x	פקק ניקוז 16 Ø לאמבטיה (1 לכל 350 מ"מ)		נילון
㉑	2452	קוביה מוקצפת	2	E.P.D.M. מוקצף
㉒	1526	פינת חיבור להלבשה	4	אלומיניום
	**	בורג "1/2 x 6 לחיבור שולב (ראש עגול)		פלבי"מ לפי הצורך

אטמים ומברשות

מס' בשרטוט	מק"ט	תאור האביזר	חומר
⑫	2511	מברשת עם סנפיר נמוך 4.8 x 6	פולירופילן
⑭	2318 *	אטם לזיגוג חוץ	E.P.D.M.
⑮	2332 *	אטם לזיגוג פנים	E.P.D.M.

פרופילי אלומיניום

מס' פרופיל	צורה	תאור	תווים	צורה ומידת החיתוך במ"מ
06198		מסילה עליונה	1	L-27
06509		מזוזה	2	H
06604		מסילה תחתונה	1	L-27
05963		מכסה לנתיב-תחתון (מאולג)	3	L-27
06480		כנף-עליון/תחתון	6	L/3+19
		כנף - צד	6	H-76
05996 *		סרגל זיגוג רוחב	6	L/3-73
		גובה	6	H-193
06481		שולב	4	H-76
06488		הלבשה פנימית רוחב	2	L+50
		הלבשה פנימית גובה	2	H+50
03911		הלבשה חיצונית רוחב	1	L
		הלבשה חיצונית גובה	2	H

זיגוג

זיגוג	(L/3-77) x (H-172)	3 יח'
-------	--------------------	-------

הערות :

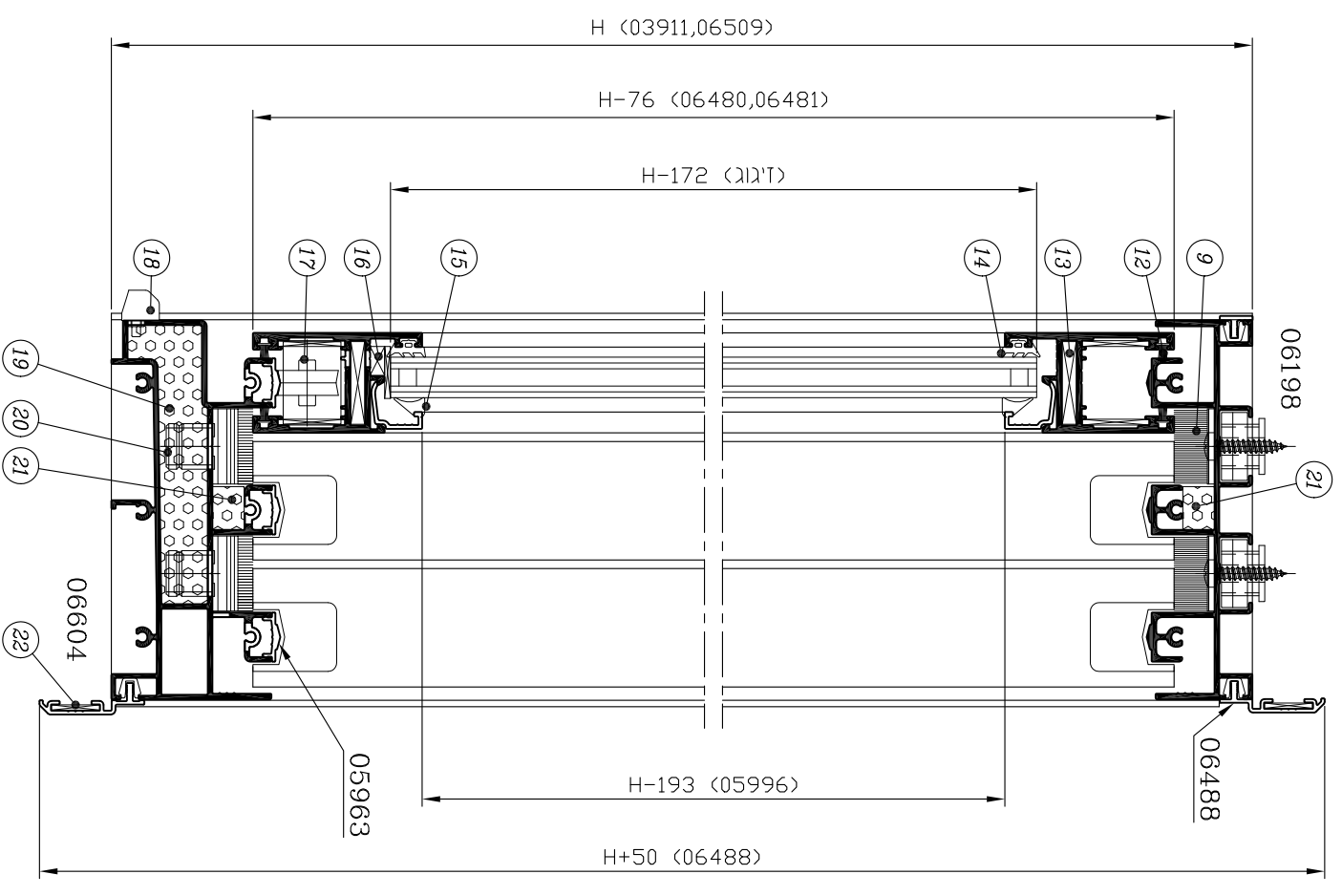
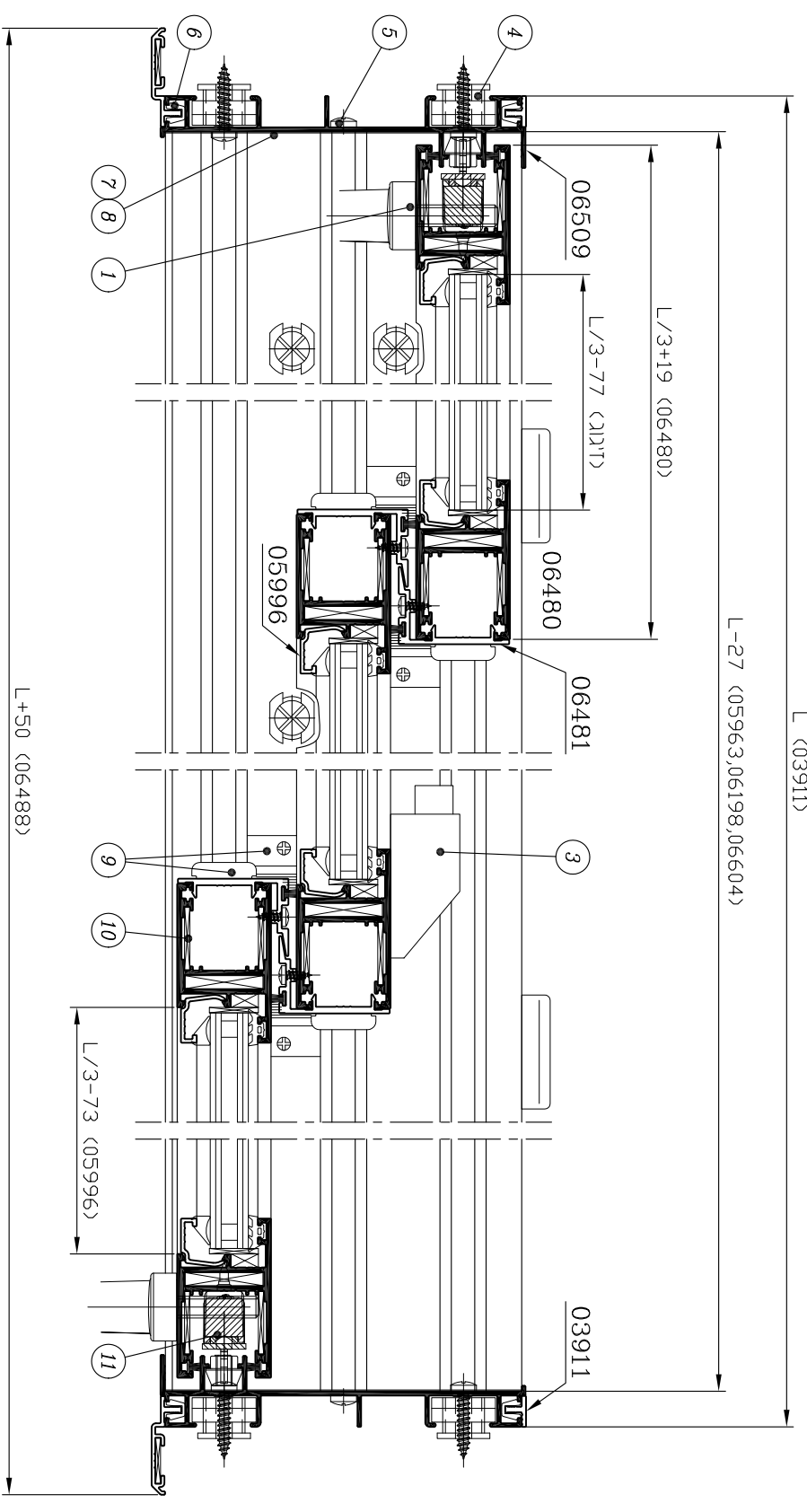
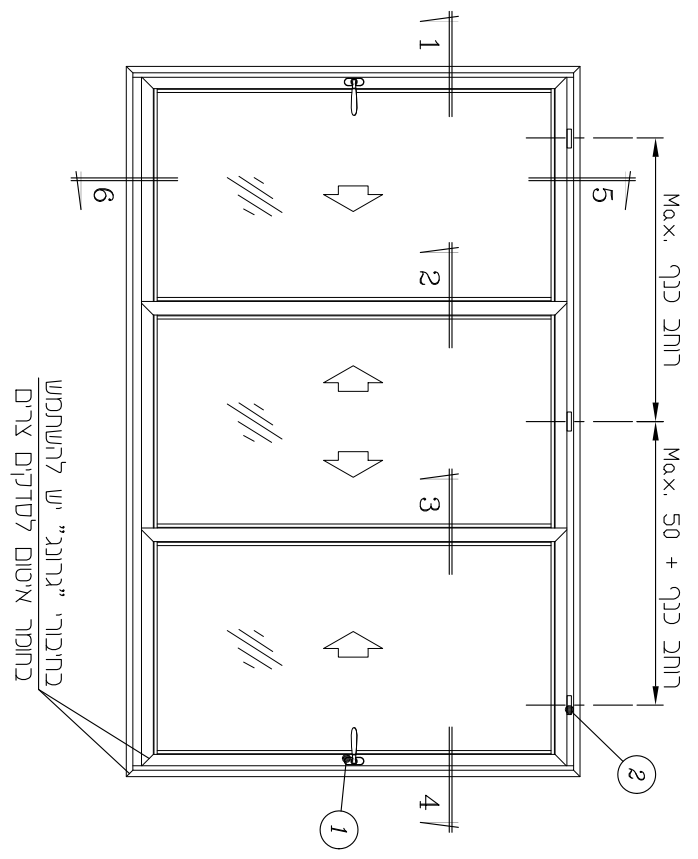
1. * - לזיגוג שונה ראה פרק ד
2. ** - לא משוקק ע"י קליל
3. *** - לבחירת ידיות ראה פרק ו,
- להנחיות להתקנת ידיות ראה פרק ד
4. **** - לבחירת מנגנון נעילה שונה ראה פרק ד
5. x - לפינוי ניקוזי מים ראה פרק ד

2	23	ב	7500
מחזוריות	עמוד	פרק	סדרת חזרה

7500 קליל

קני"מ 1:2.5

חלון חזרה - 3 נתיבים, 3 כנפיים
(מסילה תחתונה 55 מ"מ, זיגוג 14 מ"מ)

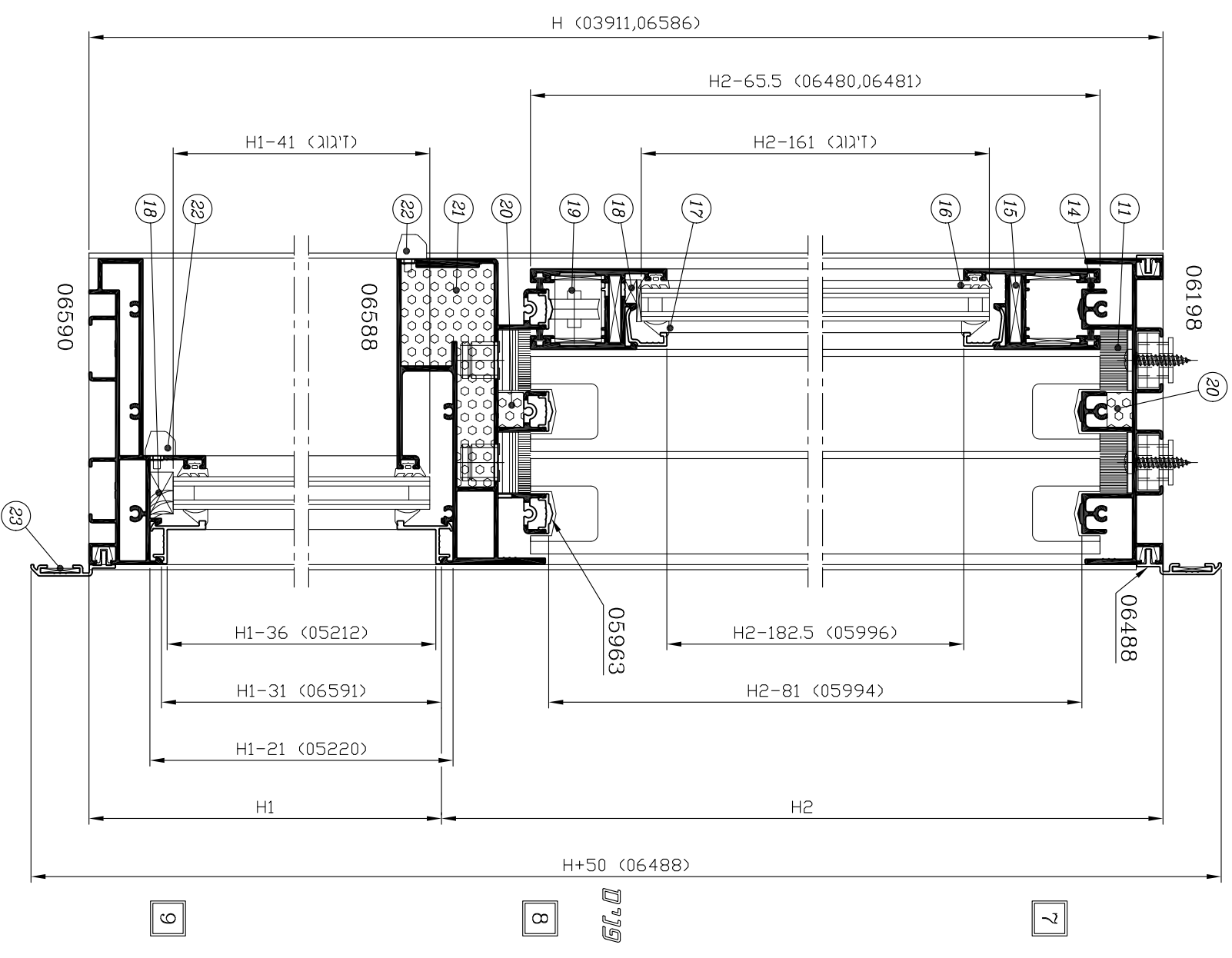
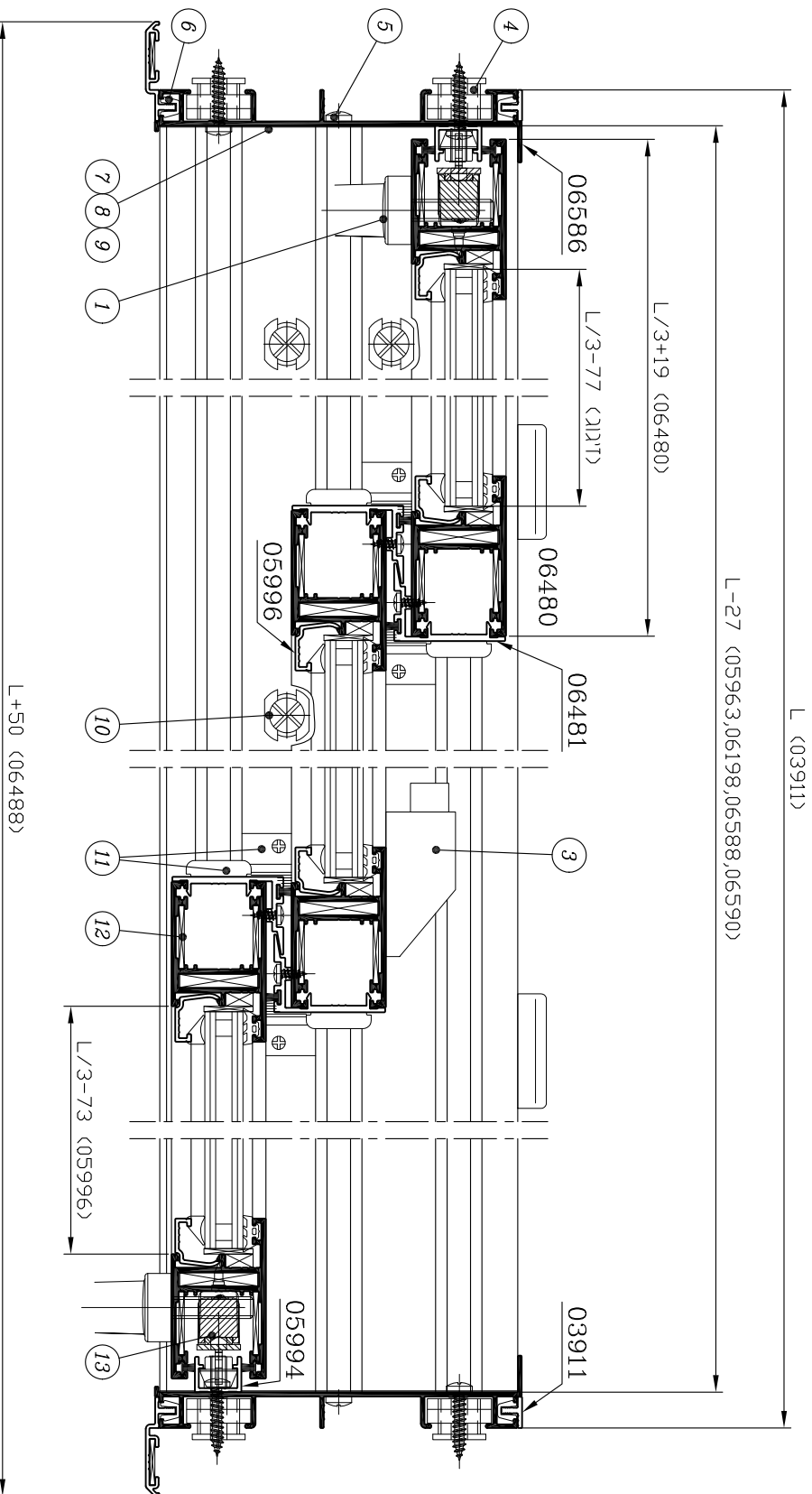
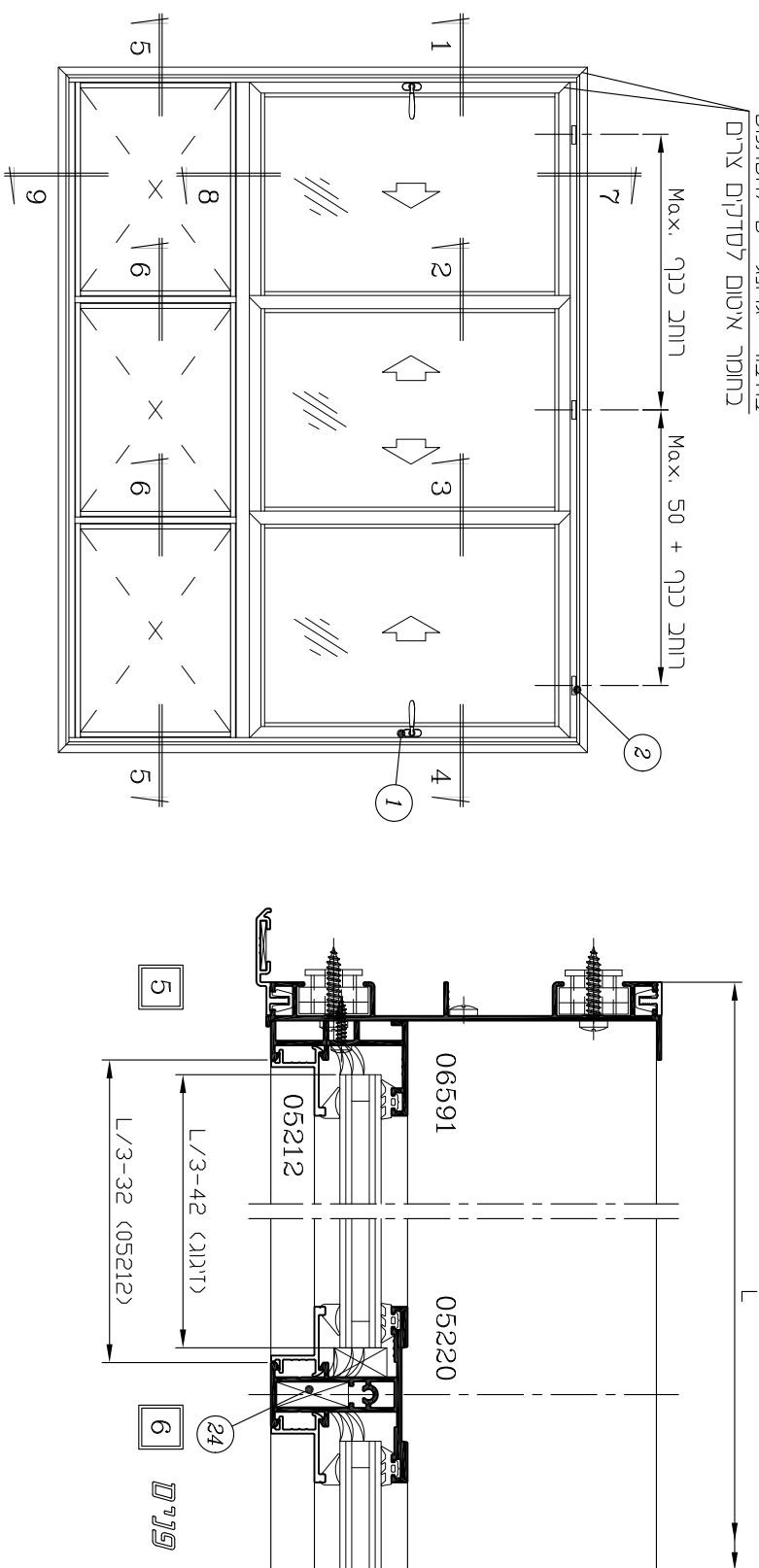


- 1
- 2
- 3
- 4

- 6

חלון חזזה - 3 נתיבים, 3 כנפיים עם קבוע תחתון
(זינוג 14 מ"מ)
קני"מ 1:2.5

בחוברי "גרוג" יש להשתמש
 בחומר איטום לסדקים צרים



חלון הזזה - 3 נתיבים, 3 כנפיים עם קבוע תחתון
(זיגוג 14 מ"מ)

אביזרים

מס' כשרטוט	מק"ט	תאור האביזר	כמות ליחידה	חומר
①	***	ידית סיבובית	2	פליז מוצק
②	**	כולא כנף	3	נילון
③	7313	בולם כנף	1	אלומיניום פלב"מ
④	1704	מרחקיה + בורג נירוסטה (1 לכל 500 מ"מ)	נילון פלב"מ	
⑤	**	בורג 1" X 8 # לחיבור משקוף (ראש עגול)	22	פלב"מ
⑥	1712	תפס להלבשה (1 לכל 300 מ"מ)	נילון	
⑦	1833	אטם צורתי למסילה עליונה	2	פוליאטילן מוקצף
⑧	18105	אטם צורתי למעבר לקבוע	2	פוליאטילן מוקצף
⑨	18106	אטם צורתי לתחתון לקבוע	2	פוליאטילן מוקצף
⑩	1707 x	פקק ניקוז 16 Ø לאמבטיה (1 לכל 350 מ"מ)	נילון	
⑪	1830	סט אטמי פרצים ומובילי כנף	2	E.P.D.M. נילון
⑫	1522	פינת חיזוק לכנף	24	אלומיניום
⑬	7339 ****	מנגנון נעילה 2 נקודות	2	נילון זמק, פלב"מ
⑮	7305	פינת חיבור לכנף + בורג	12	אלומיניום פלב"מ
⑱	**	קלין זיגוג	לפי הצורך	נילון
⑲	1629	סט גלגלים כפולים מתכווננים	1 1/2	נילון פלב"מ
⑳	2452	קוביה מוקצפת	2	E.P.D.M. מוקצף
㉑	2481	קוביה מוקצפת למסילת מעבר לקבוע	2	E.P.D.M. מוקצף
㉒	2619 x	פקק ניקוז - גגון עם דלתית	4 ÷ 6	נילון
㉓	1526	פינת חיבור להלבשה	4	אלומיניום
⑳	1517	מחבר לחציץ	4	אלומיניום
	1549	פין 11 x 8 Ø	4	זמק
	**	בורג 1/2" X 6 # לחיבור שולב (ראש עגול)	לפי הצורך	פלב"מ
	**	בורג 16 X 6 # לחיבור קבוע צד (ראש עגול)	לפי הצורך	פלב"מ

פרופילי אלומיניום

מס' פרופיל	צורה	תאור	סוג	צורה ומידת החיתוך במ"מ
06198		מסילה עליונה	1	L-27
06586		מזוזה	2	H
05994		שתל למזוזה	2	H1-81
06588		מסילת מעבר לקבוע	1	L-27
05963		מכסה לנתיב-תחתון (מאולגן)	3	L-27
06480		כנף-עליון/תחתון	6	L/3+19
		כנף - צד	6	H2-65.5
06481		שולב	4	H2-65.5
06590		תחתון לקבוע	1	L-27
06591		צד לקבוע	2	H1-31
05220		חציץ	2	H1-21
05996 *		כנף - רוחב	6	L/3-73
		כנף - גובה	6	H2-161
		קבוע - רוחב	6	L/3-32
05212 *		קבוע - גובה	6	H1-36
		הלבשה פנימית רוחב	2	L+50
06488		הלבשה פנימית גובה	2	H+50
		הלבשה חיצונית רוחב	1	L
03911		הלבשה חיצונית גובה	2	H

אטמים ומברשות

מס' כשרטוט	מק"ט	תאור האביזר	חומר
⑭	2511	מברשת עם סנפיר נמוך 4.8 x 6	פוליפרופילן
⑮	2318 *	אטם לזיגוג חוץ	E.P.D.M.
⑰	2332 *	אטם לזיגוג פנים	E.P.D.M.

זיגוג

כנף	(L/3-77) X (H2-161)	3 יח'
קבוע	(L/3-42) X (H1-41)	3 יח'

הערות:

1. * - לזיגוג שונה ראה פרק ד
2. ** - לא משווק ע"י קליל
3. *** - לבחירת ידיות ראה פרק ו,
4. **** - לבחירת מנגנון נעילה שונה ראה פרק ד
5. x - לפינוי ניקוזי מים ראה פרק ד

דלת הזזה - 3 נתיבים, 3 כנפיים
(זיגוג 14 מ"מ)

אביזרים

מס' בשרטוט	מק"ט	תאור האביזר	כמות ליחידה	חומר
①	***	ידית סיבובית	2	פליז מוצק
②	**	כולא כנף	3	נילון
③	7313	כולם כנף	1	אלומיניום
④	1704	מרחקיה + בורג נירוסטה (1 לכל 500 מ"מ)		נילון פלבי"מ
⑤	**	בורג "1 x 8 לחיבור משקוף (ראש עגול)	12	פלבי"מ
⑥	1712	תפס להלבשה (1 לכל 300 מ"מ)		נילון
⑦	1833	אטם צורתי למסילה עליונה/תחתונה	4	פוליאיטילן מוקצף
⑧	1830	סט אטמי פרצים ומובילי כנף	2	E.P.D.M. נילון
⑨	1522	פינת חיזוק לכנף	24	אלומיניום
⑩	7338 ****	מנגנון נעילה 3 נקודות	2	נילון זמק, פלבי"מ
⑪	1081	ידית דמה	2	זמק
⑬	7305	פינת חיבור לכנף + בורג	12	אלומיניום
⑯	**	קלין זיגוג		נילון לפי הצורך
⑰	1635	סט גלגלים כפולים מתכווננים	1 1/2	נילון פלבי"מ
⑱	1735 x	פקק ניקוז עם דלתית	2 ÷ 3	נילון
⑲	2452	קוביה מוקצפת	2	E.P.D.M. מוקצף
	**	בורג "1/2 x 6 לחיבור שולב (ראש עגול)		נילון לפי הצורך

פרופילי אלומיניום

מס' פרופיל	צורה	תאור	תווים	צורה ומידת החיתוך במ"מ
06198		מסילה עליונה	1	L-27
06509		מזוזה	2	H
05971		מסילה תחתונה	1	L-27
05963		מכסה לנתיב-תחתון (מאולגן)	3	L-27
06480		כנף-עליון/תחתון	6	L/3+19
		כנף - צד	6	H-48
05996 *		סרגל רוחב	6	L/3-73
		זיגוג גובה	6	H-165
06481		שולב	4	H-48
04184		הלבשה פנימית רוחב	1	L+20
		הלבשה פנימית גובה	2	H+10
03911		הלבשה חיצונית רוחב	1	L
		הלבשה חיצונית גובה	2	H

זיגוג

זיגוג	(L/3-77) x (H-143)	3 יח'
-------	--------------------	-------

אטמים ומברשות

מס' בשרטוט	מק"ט	תאור האביזר	חומר
⑫	2511	מברשת עם סנפיר נמוך 4.8 x 6	פוליפרופילן
⑭	2318 *	אטם לזיגוג חוץ	E.P.D.M.
⑮	2332 *	אטם לזיגוג פנים	E.P.D.M.

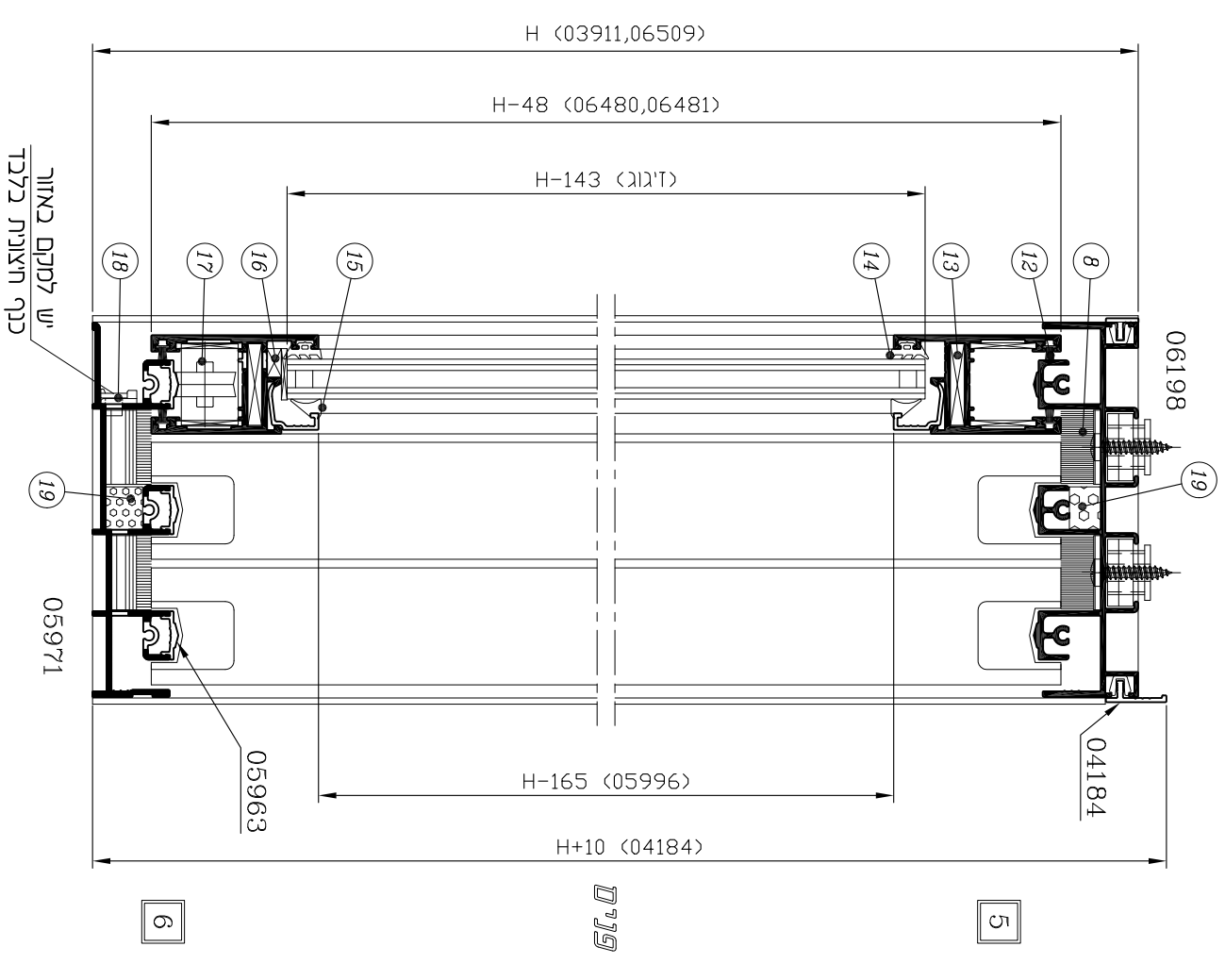
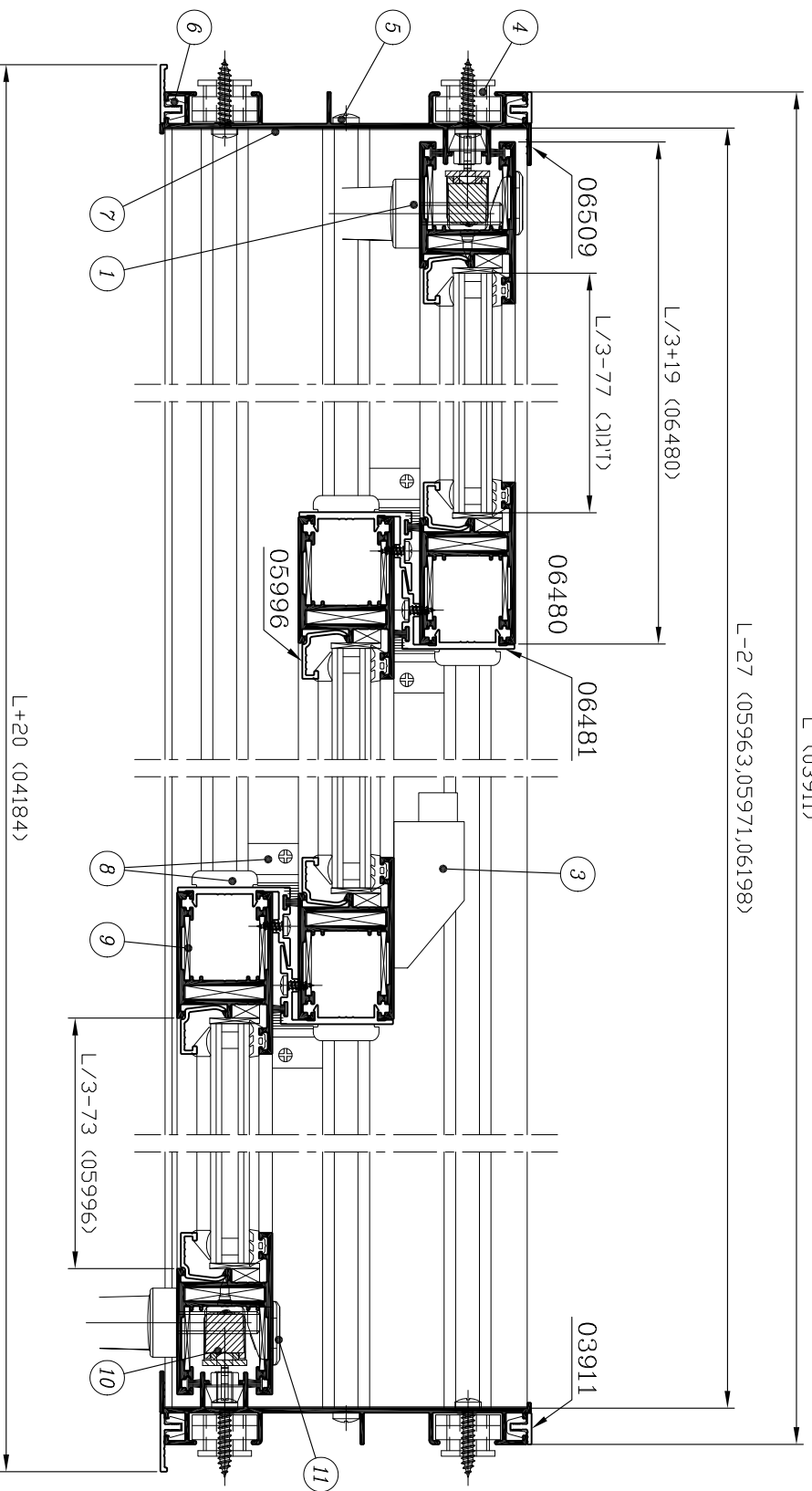
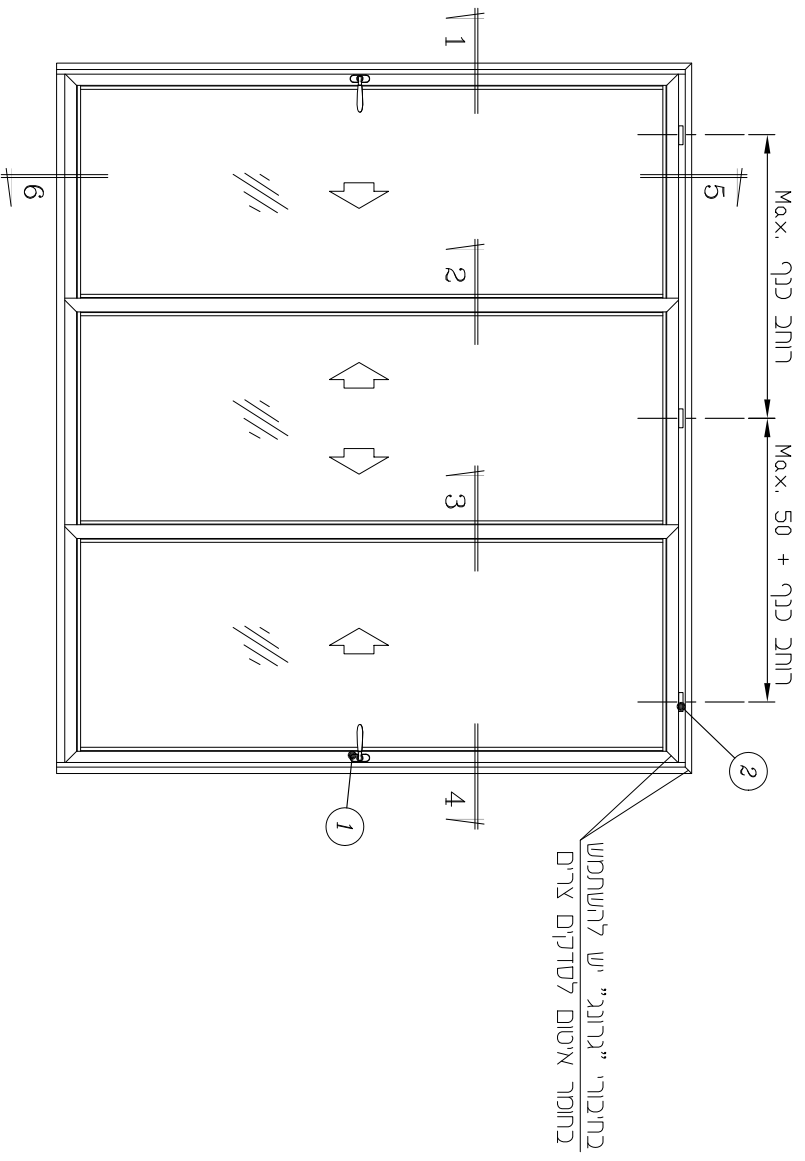
הערות :

1. * - לזיגוג שונה ראה פרק ד
2. ** - לא משוקק ע"י קליל
3. *** - לבחירת ידיות ראה פרק ו,
- להנחיות להתקנת ידיות ראה פרק ד
4. **** - לבחירת מנגנון נעילה שונה ראה פרק ד
5. x - לפינוי ניקוזי מים ראה פרק ד

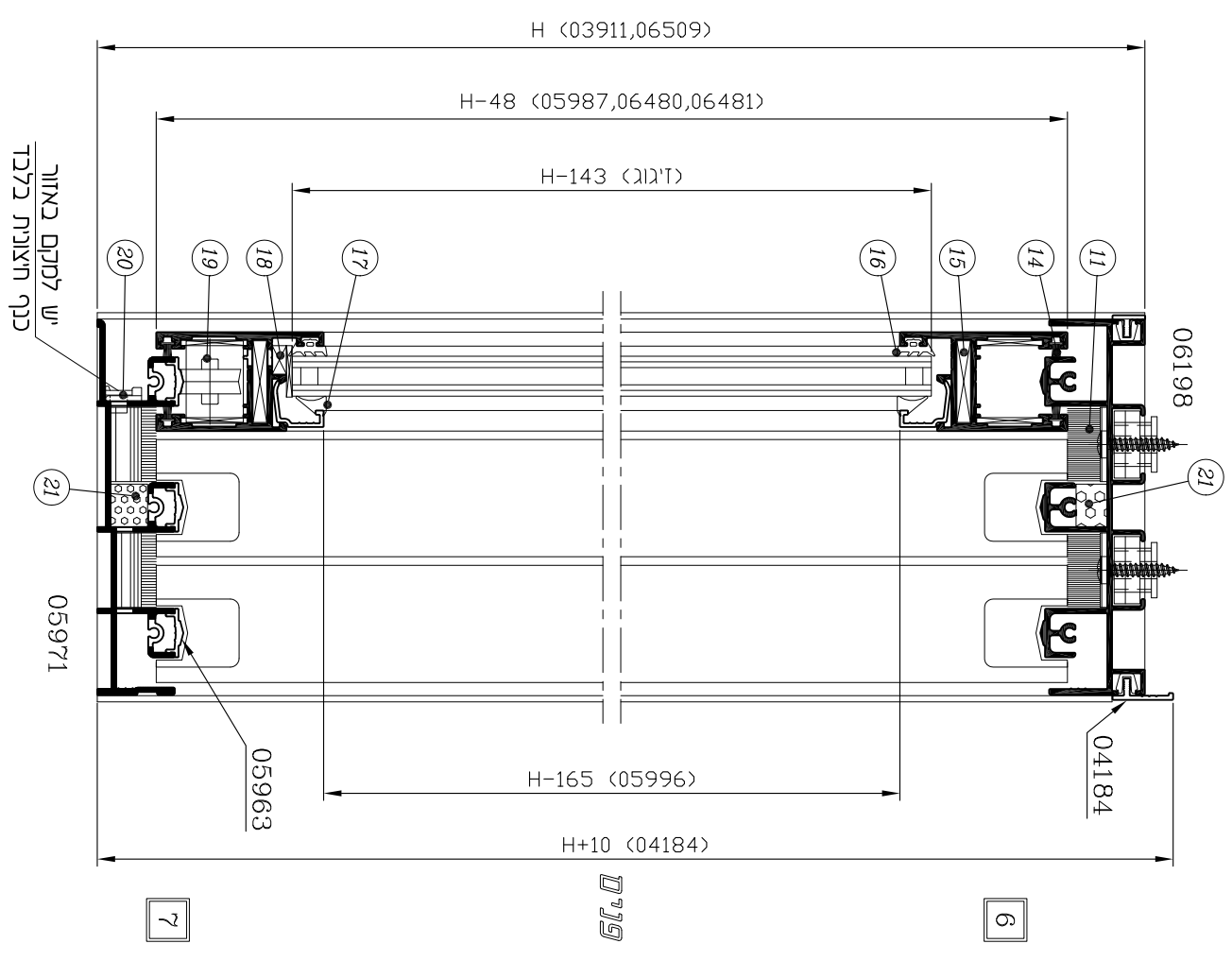
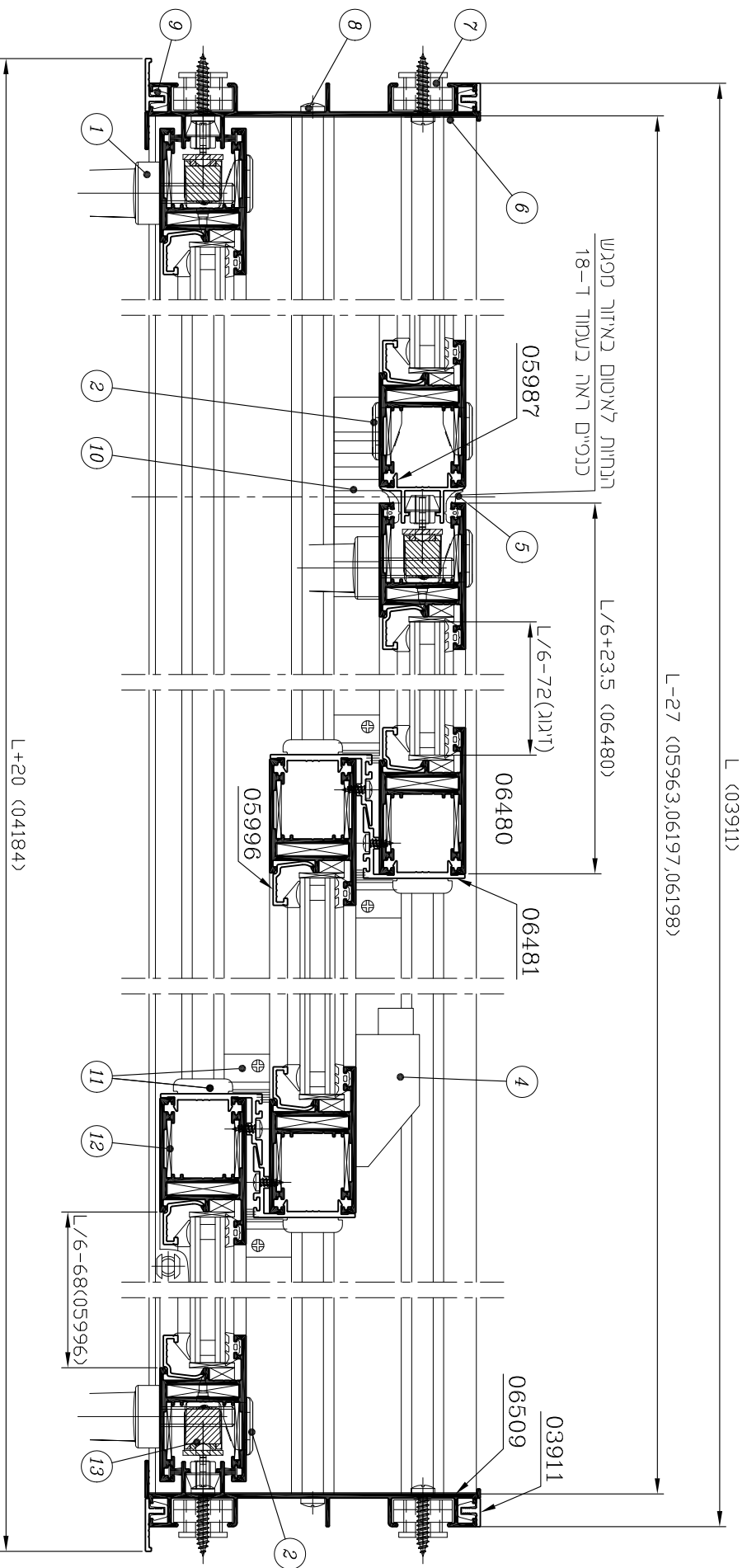
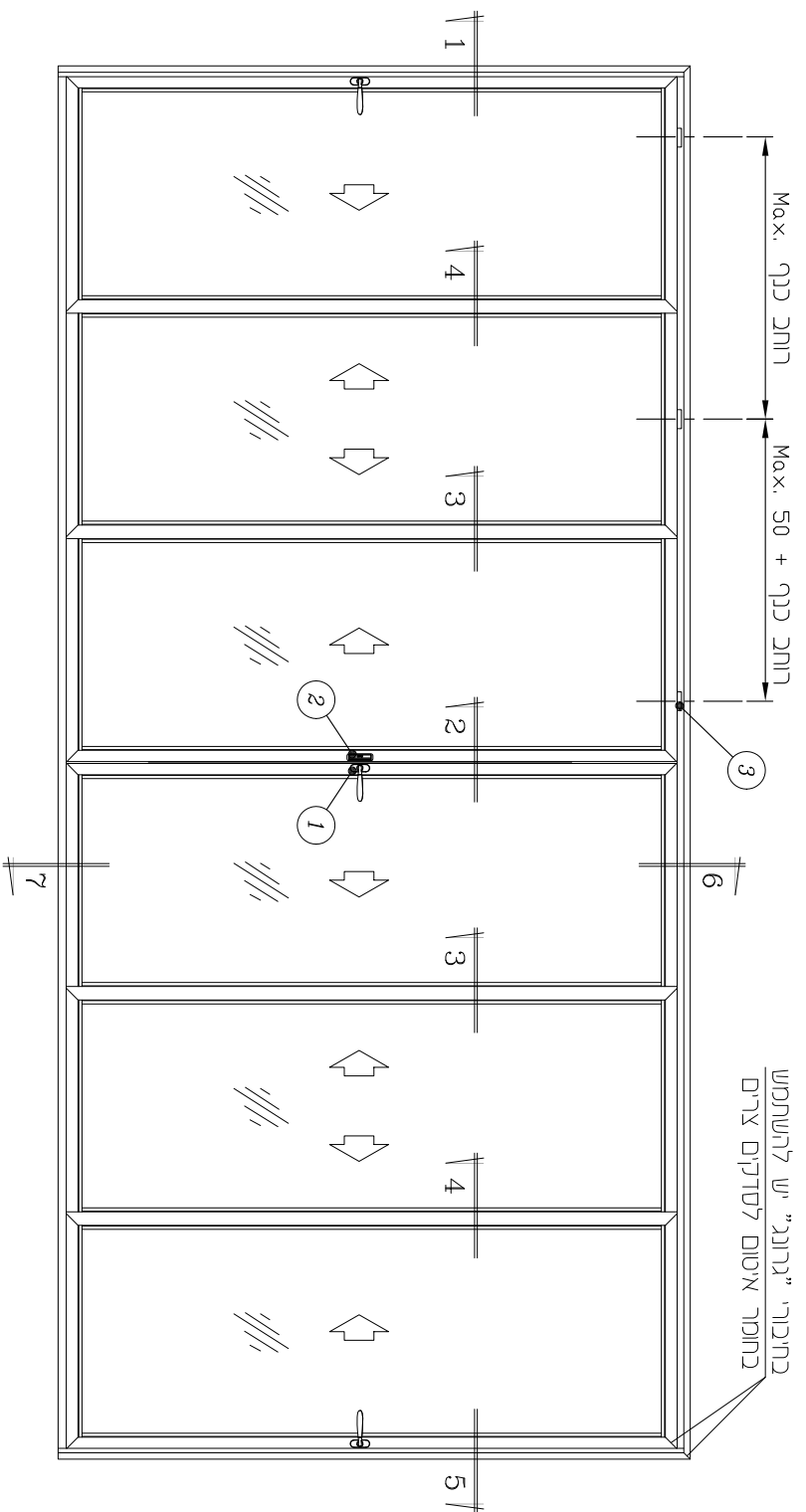
2	27	ב	7500
מחזור	עמוד	פרק	סדרת חזות

דלת חזות - 3 נתיבים, 3 כנפיים
(דיוגם 14 ת"מ)

1:2.5 קני"מ



דלת חזזה - 3 נתיבים, 6 כנפיים
(זיגוג 14 ח"מ)
קני"מ 1:2.5



1

2

פנ"מ

3

4

5

פנ"מ

7

6

דלת הזזה - 3 נתיבים, 6 כנפיים
(זיגוג 14 מ"מ)

אביזרים

חומר	כמות ליחידה	תאור האביזר	מק"ט	מס' בשרטוט
פליז מוצק	3	ידית סיבוכית	***	①
זמק	5	ידית דמה	1081	②
נילון	6	כולא כנף	**	③
אלומיניום פלב"מ	2	בולם כנף	7313	④
פוליאיטילן מוקצף	4	אטם צורתי למסילה עליונה/תחתונה	1833	⑥
נילון פלב"מ		מרחקיה + בורג נירוסטה (1 לכל 500 מ"מ)	1704	⑦
פלב"מ	12	בורג 1" x 8 לחיבור משקוף (ראש עגול)	**	⑧
נילון		תפס להלבשה (1 לכל 300 מ"מ)	1712	⑨
אלומיניום	2	אטם פרצים לנושק	1836	⑩
E.P.D.M. נילון	4	סט אטמי פרצים ומובילי כנף	1830	⑪
אלומיניום	48	פינת חיזוק לכנף	1522	⑫
נילון זמק, פלב"מ	3	מנגנון נעילה 3 נקודות	7338 ****	⑬
אלומיניום פלב"מ	24	פינת חיבור לכנף + בורג	7305	⑮
נילון	לפי הצורך	קלין זיגוג	**	⑱
נילון פלב"מ	3	סט גלגלים כפולים מתכווננים	1635	⑲
נילון	2+3	פקק ניקוד עם דלתית	1735 x	⑳
E.P.D.M. מוקצף	2	קוביה מוקצפת	2452	㉑
פלב"מ	לפי הצורך	בורג 1 1/2" x 6 לחיבור שולב (ראש עגול)	**	

פרופילי אלומיניום

מס' פרופיל	צורה	תאור	כמות	צורה ומידת החיתוך במ"מ
06198		מסילה עליונה	1	L-27
06509		מזוזה	2	H
05971		מסילה תחתונה	1	L-27
05963		מכסה לנתיב-תחתון (מאולגן)	3	L-27
06480		כנף-עליון/תחתון	12	L/6+23.5
		כנף - צד	12	H-48
05996 *		סרגל זיגוג רוחב	12	L/6-68
		גובה	12	H-165
06481		שולב	8	H-48
05987		נושק לכנף	1	H-48
04184		הלבשה פנימית רוחב	1	L+20
		הלבשה פנימית גובה	2	H+10
03911		הלבשה חיצונית רוחב	1	L
		הלבשה חיצונית גובה	2	H

זיגוג

זיגוג	(L/6-72) x (H-143)	6 יח'
-------	--------------------	-------

אטמים ומברשות

חומר	תאור האביזר	מק"ט	מס' בשרטוט
E.P.D.M.	אטם לנושק	2342	⑤
פוליפרופילן	מברשת עם סנפיר נמוך 4.8 x 6	2511	⑮
E.P.D.M.	אטם לזיגוג חוץ	2318 *	⑰
E.P.D.M.	אטם לזיגוג פנים	2332 *	⑱

הערות :

1. * - לזיגוג שונה ראה פרק ד
2. ** - לא משווק ע"י קליל
3. *** - לבחירת ידיות ראה פרק ו,
4. **** - לבחירת מנגנון נעילה שונה ראה פרק ד
5. x - לפינוי ניקודי מים ראה פרק ד

ריכוז נוסחאות לחיתוך פרופילים וזיגוג

3 נתיבים

2 נתיבים

מידת חיתוך		בהתאם למסילה לתחונה	מס' פרופיל לחיתוך	תאור פרופיל לחיתוך	
6 כנפיים	3 כנפיים				
L - 27			06198	מסילה עליונה	משקוף
			06604 06197 05971 05977	מסילה תחתונה	
			05963	מכסה לנתיב	
H			06509	מזוזה	
L/6+23.5	L/3+19		06480	עליון/תחתון	
H - 76		06604 (מ"מ 55)	06480	צד	כרך
			06481	שולב	
H-76		06481	05987	נושק	
H - 61		06197 (מ"מ 40)	06480	צד	כרך
			06481	שולב	
H-61		06481	05987	נושק	
H - 48		05971 (מ"מ 27)	06480	צד	כרך
			06481	שולב	
H-48		06481	05987	נושק	
H - 40		05977 (מ"מ 19)	06480	צד	כרך
			06481	שולב	
H-40		06481	05987	נושק	
H - 172		06604	גובה	זיגוג ללא חציץ	
H - 156		06197			
H - 143		05971			
H - 135		05977			
L/6-72	L/3-77		רוחב		

מידת חיתוך		בהתאם למסילה לתחונה	מס' פרופיל לחיתוך	תאור פרופיל לחיתוך	
4 כנפיים	2 כנפיים				
L - 27			06482	מסילה עליונה	משקוף
			06603 06483 05958 05976	מסילה תחתונה	
			05963	מכסה לנתיב	
H			06508	מזוזה	
L/4+12.5	L/2+5		06480	עליון/תחתון	
H - 76		06603 (מ"מ 55)	06480	צד	כרך
			06481	שולב	
H-76		06481	05987	נושק	
H - 61		06483 (מ"מ 40)	06480	צד	כרך
			06481	שולב	
H-61		06481	05987	נושק	
H - 48		05958 (מ"מ 27)	06480	צד	כרך
			06481	שולב	
H-48		06481	05987	נושק	
H - 40		05976 (מ"מ 19)	06480	צד	כרך
			06481	שולב	
H-40		06481	05987	נושק	
H - 172		06603	גובה	זיגוג ללא חציץ	
H - 156		06483			
H - 143		05958			
H - 135		05976			
L/4-83	L/2-91		רוחב		

ריכוז נוסחאות לחיתוך פרופילים וזיגוג

3 נתיבים
(2 כנפיים זכוכית, כנף אחת רשת)

מידת חיתוך	כנף רשת	כנפיים 2 זכוכית	כרתאם למסילה תחתונה	מס' פרופיל לחיתוך	תאור פרופיל לחיתוך	כנף חלון
H - 156		06197				
H - 143		05971				
H - 135		05977				
L/2 - 91			רוחב			
L/2 + 5				06251	עליון/תחתון	
H - 76		06604 (מ"מ 55)	06251	צד	כנף רשת	כנף רשת
H - 61		06197 (מ"מ 40)				
H - 48		05971 (מ"מ 27)				
H - 40		05977 (מ"מ 19)				

מידת חיתוך	כנף רשת	כנפיים 2 זכוכית	כרתאם למסילה תחתונה	מס' פרופיל לחיתוך	תאור פרופיל לחיתוך	כנף חלון
			06604 06197 05971 05977	מסילה תחתונה		
			05963	מכסה לנתיב		
H			06509	מזוזה		
H - 76.5		06197	05994		שתל למזוזה	כנף חלון
H - 63.5		05971				
H - 55.5		05977				
L/2 + 5			06480	עליון/תחתון		
H - 76		06604 (מ"מ 55)	06480	צד		
			06481	שולב		
H - 61		06197 (מ"מ 40)	06480	צד		
			06481	שולב		
H - 48		05971 (מ"מ 27)	06480	צד		
			06481	שולב		
H - 40		05977 (מ"מ 19)	06480	צד		
			06481	שולב		

חלון\דלת כיס - 2 נתיבים
(כנף זכוכית - זיגוג 6 מ"מ, כנף תריס - קליל 1200)

אביזרים

מס' בשרטוט	מק"ט	תאור האביזר	כמות ליחידה	חומר
①	***	ידית סיבובית	1	פליז מוצק
②	**	ידית מנוף	$\frac{n}{n1}$	פלדה
④	4359	פינת חיבור לכנף תריס	4	אלומיניום
⑤	**	שלה לשלב תריס	2n	נילון
⑥	1171	סגר לכנף תריס - חלון	1	אלומיניום פלב"מ
	1173 או 1174	סגר לכנף תריס - דלת		
⑦	1704	מרחקיה + בורג נירוסטה (1 לכל 500 מ"מ)		נילון פלב"מ
⑧	7339 ****	מנגנון נעילה 2 נקודות	1	נילון זמק, פלב"מ
⑨	7305	פינת חיבור לכנף + בורג	4	אלומיניום פלב"מ
⑩	1522	פינת חיזוק לכנף	16	אלומיניום
⑬	1712	תפס לפנל	4	אוקולון
⑭	**	בולם כנפיים	1	פוליאטילן מוקצף
⑮	**	אטם צורת' לסגירת מסילה	2	פוליאטילן מוקצף
⑯	**	פחית לסגירת מסילה	2	אלומיניום
⑳	1607	סט גלגלים בודדים	1/2	נילון
㉑	**	קלין זיגוג	לפי הצורך	נילון
㉒	1629 או 1635	סט גלגלים מתכווננים-חלון	1/2	אלומיניום פלב"מ, נילון פלב"מ
		סט גלגלים מתכווננים-דלת		
㉓		פינת חיבור להלבשה (פר' 00130)	4	אלומיניום
㉔	1526	פינת חיזוק להלבשה	4	אלומיניום
	**	בורג 8 x 5/8" לחיבור פרופיל 05965 (ראש שקוע) (1 לכל 200 מ"מ)		פלב"מ
	**	בורג 1" x 8 לחיבור פחית למסילה (ראש עגול)	4	פלב"מ

זיגוג

זיגוג	(L-163) x (H-132)	1 יח'
-------	-------------------	-------

פרופילי אלומיניום

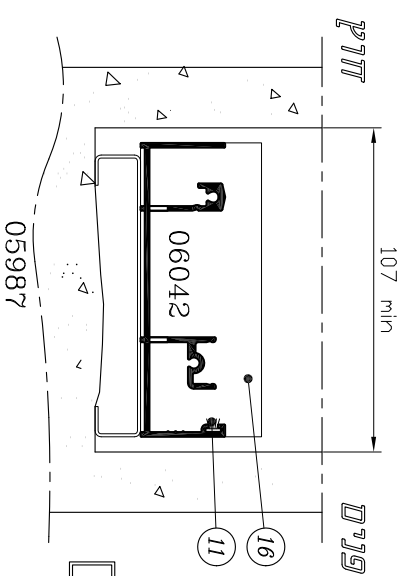
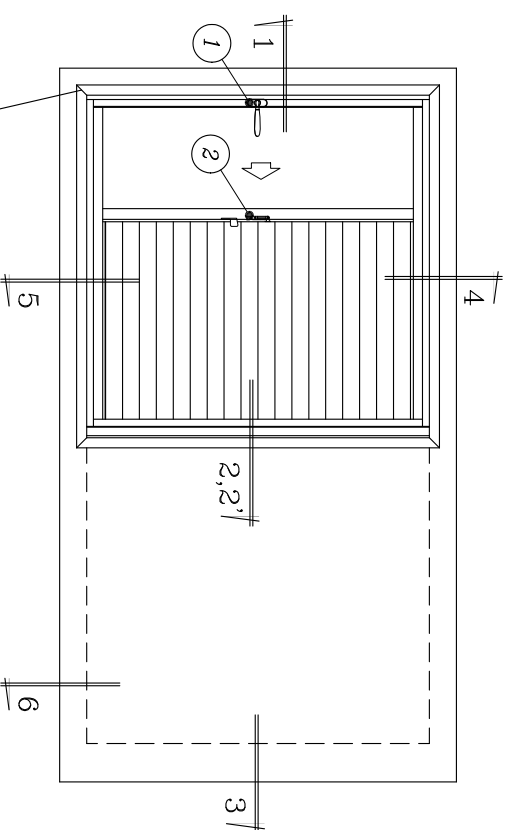
מס' פרופיל	צורה	תאור	קו"מ	צורה ומידת החיתוך במ"מ
06042	נ	מסילה עליונה/תחתונה חלון פתוח - ידית במצב מאונך	2	2L-164
		מסילה עליונה/תחתונה חלון פתוח - ידית במצב מאונך	2	2L-216
05963	י	מכסה לנתיב פנימי (מאולגן)-חלון פתוח ידית במצב מאונך	2	2L-164 או 2L-216
		מכסה לנתיב פנימי (מאולגן)-חלון פתוח ידית במצב מאונך	2	
06044	נ	מזוזה	1	H-7
06480	כ	כנף-עליון/תחתון	2	L-68
		כנף - צד	2	H-37
05966 *	ז	סרגל זיגוג - רוחב	2	L-159
		סרגל זיגוג - גובה	2	H-132
06510	כ	כנף תריס עליון/תחתון	2	L-68
		כנף תריס - צד	2	H-37
05000	ח	פי מנוקב לתריס	2	H-141
06046	ז	בסיס לפי 05000	2	H-141
03700	ז	מתאם עליון לתריס	1	L-168
04261	ז	מתאם תחתון לתריס	1	L-168
03646	ז	פקק מברשת לכנף תריס	1	H-37
04667 (05891)	ז	שלב תריס	n	L-200
02157	ז	מוט מוביל מנוקב (1 לכל מנוף)		45.5(n-1)+20
06179	ז	פנל נטרק	1	H-25
06180	ז	בסיס עבור פנל 06179	1	H-25
01714	ז	זוית גומי חיצונית	1	H+3
02696	ז	הלבשה - רוחב	2	L+60
		הלבשה - גובה	2	H+60
03002	ז	זוית 20 x 15 x 1.5	1	L-23
03095	ז	זוית 40 x 30 x 2	1	H-56
03096	ז	זוית 25 x 20 x 1.5	1	H-56

2	33	1	7500
מחזור	נמדד	פרק	סדרת חזות

7500 קליל

חלון\דלת כים - 2 נתיבים
(כנף זכוכית - זיגוג 6 מ"מ, כנף תריס - קליל 200)

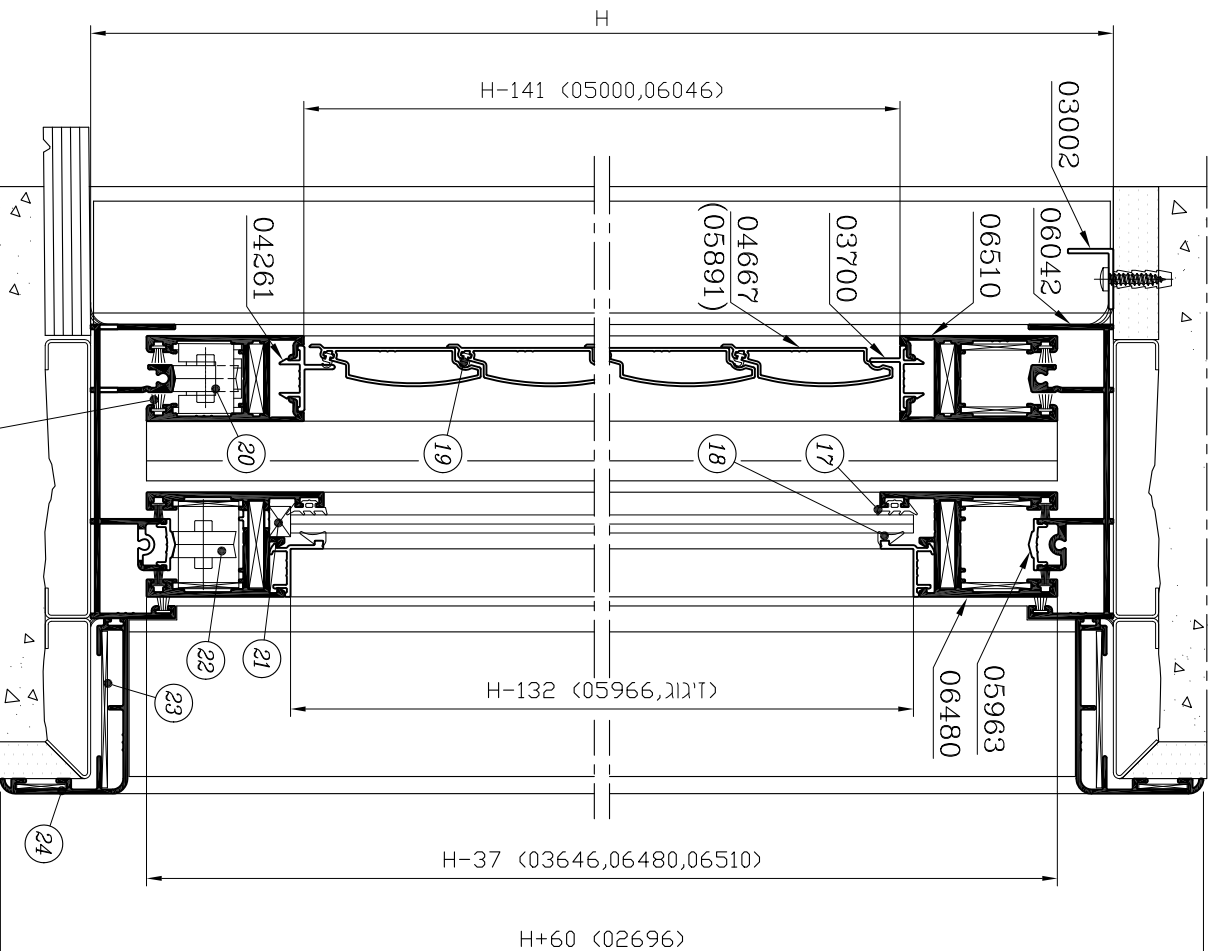
קני"ת 2:5



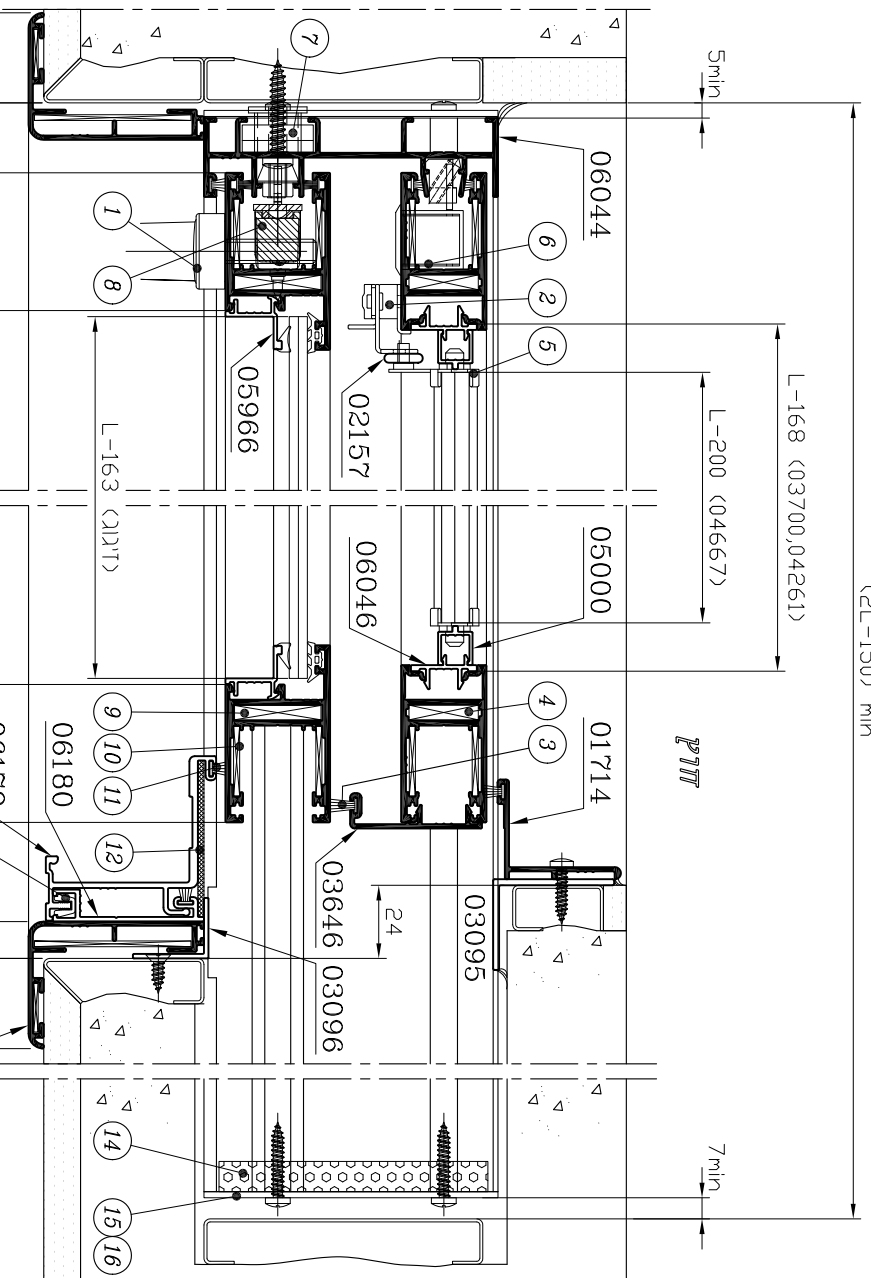
בחזית יזנוג"י יש להשתמש
בחומר איטום לסדקים צרים

ח"מ (2L-150)

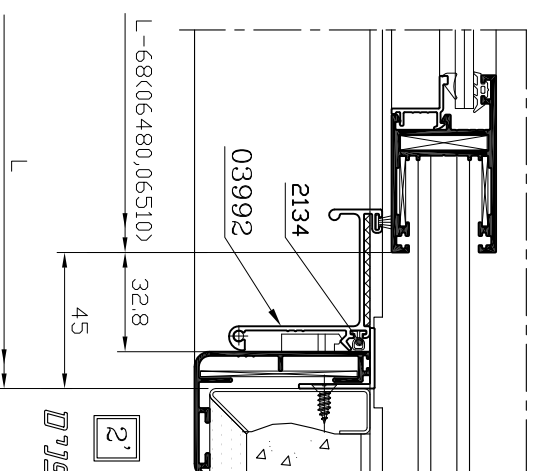
ח"מ I



ח"מ



אפשרות שימוש בפנל סתמובב



הערות:

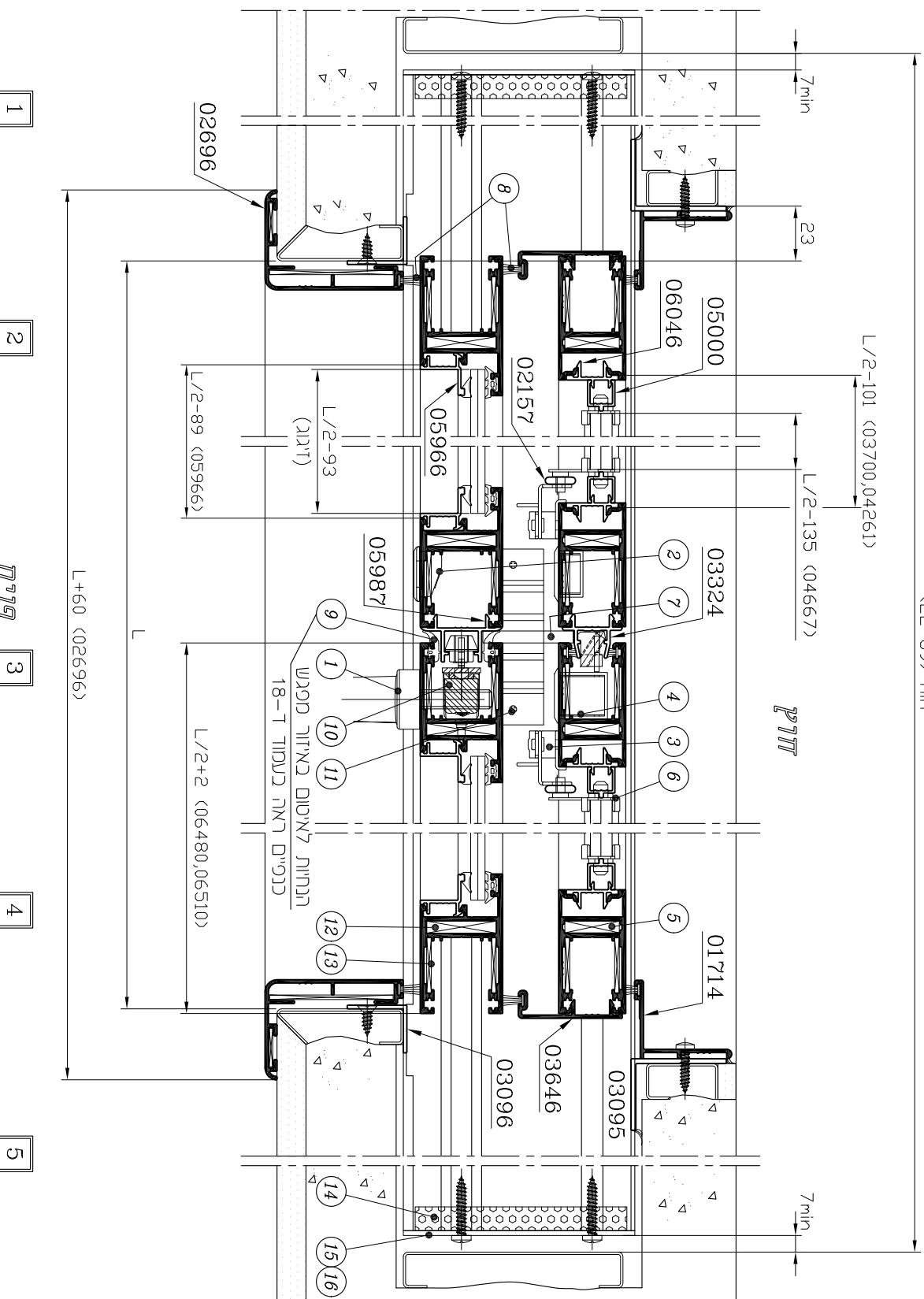
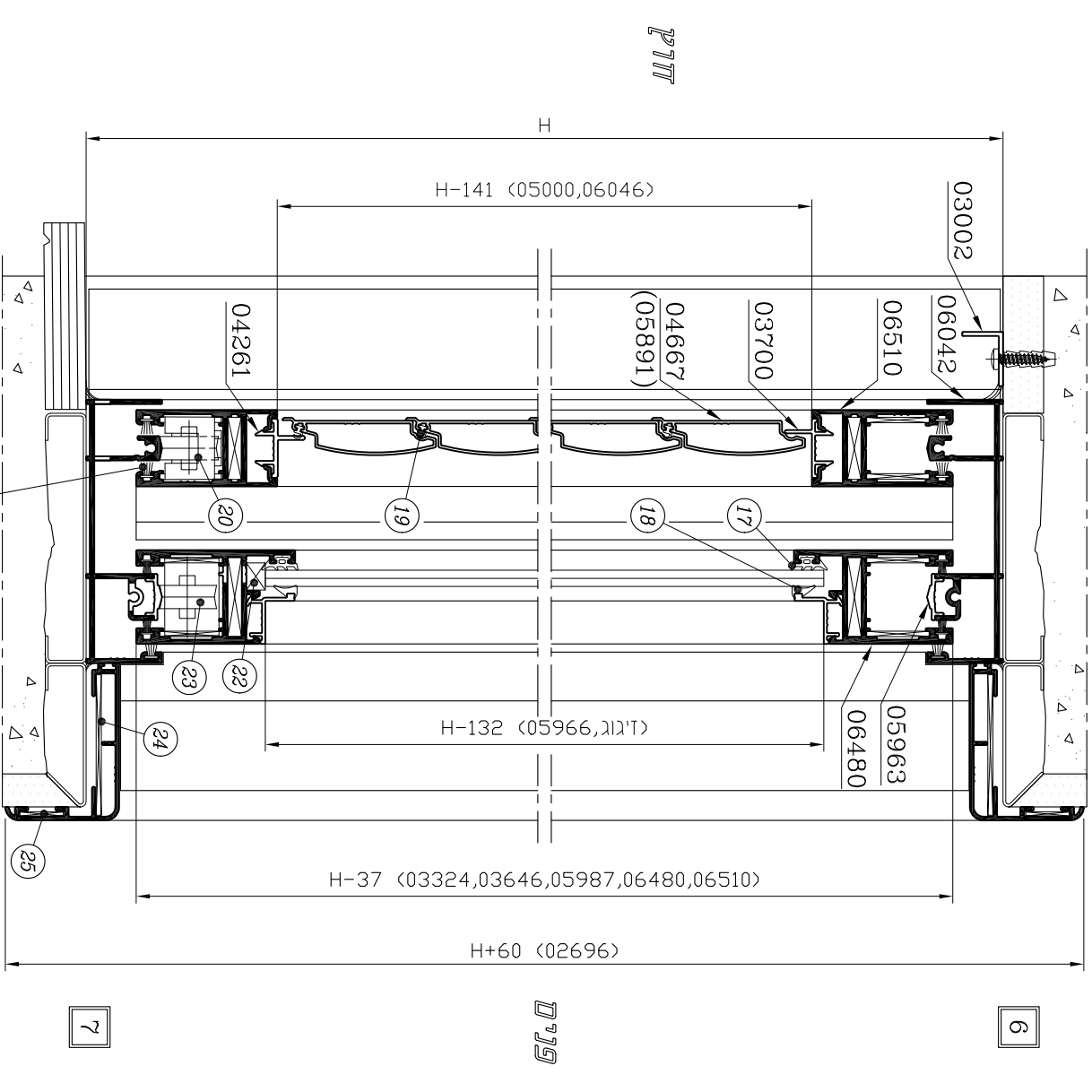
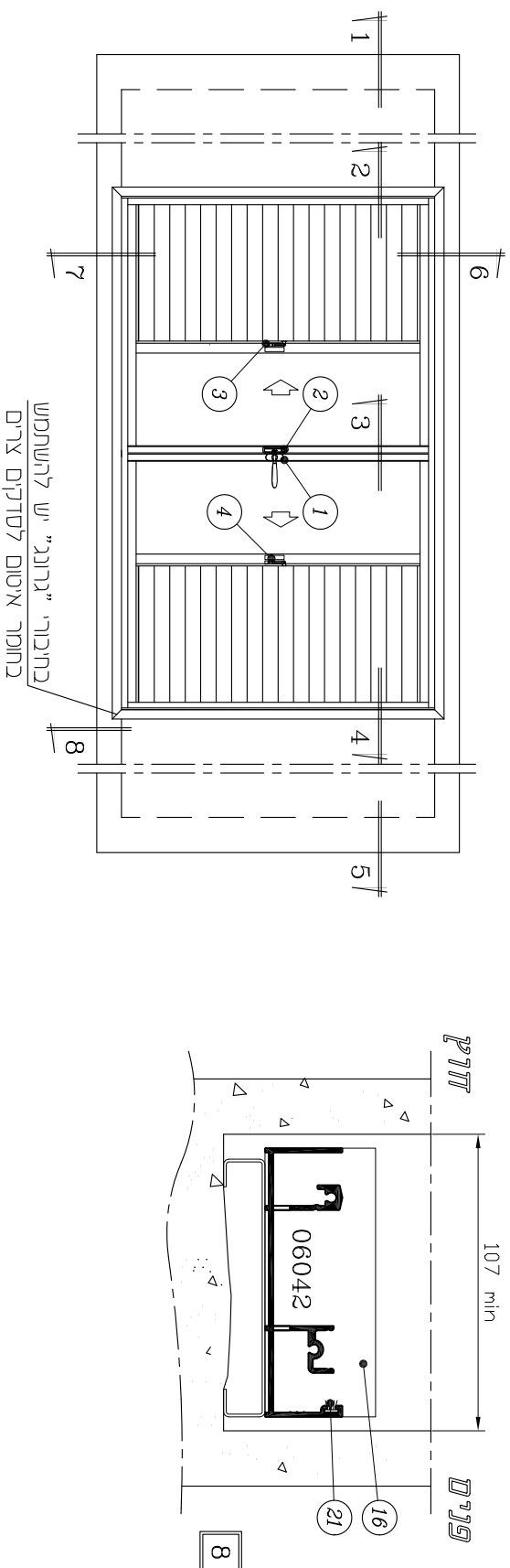
- ח - מספר שלבים בכנף $n = \frac{H-156.5}{45.5}$
- ח - מספר שלבים שלומים המופעלים ע"י ידית מנף אחת (כמות מקסימלית - 22 שלבים)
חשוב גובה משוקף ל"י מספר שלבים שלומים:
 $H=45.5n+156.5$ (מ"ס)
- 4 - לזיגוג שונה ראה פרק ד
- 5 - לא משוקף ע"י קליל
- 6 - לכתרת ידיות ראה פרק ג
- 7 - לנחמות להתקנת ידיות ראה פרק ד
- 8 - לכתרת מנגנון נעילה שונה ראה פרק ד

אטימים ומברשות

חומר	תאור האביזר	מק"ט	מ"ס' בש"מ
פוליריפולין	מברשת עם ספיר נמוך 4.8 x 12	2504	3
פוליריפולין	מברשת עם ספיר נמוך 4.8 x 6	2511	11
פוליאטילן מוקצף	פלציב לאיטום פנל	**	12
E.P.D.M.	אטם לזיגוג ח"ץ	2310	17
E.P.D.M.	אטם לזיגוג פנים	2311	18
P.V.C.	אטם לשלל תריס	2190	19

חלון\דלת כים כפול - 2 נתיבים
(כנף זכוכית - זיגוג 6 מ"מ, כנף תריט - קליל 1200)

קני"מ 2:5



הערות:

1. n - מספר שלבים בכנף $n = \frac{H-156.5}{45.5}$
2. n-1 - מספר שלבים שלמים המופעלים ע"י דית מנוף אחת (כמות מקסימלית - 22 שלבים)
3. חשוב גובה משקוף לפי מספר שלבים שלמים: $H=45.5n+156.5$ (מי"מ)
4. * - לזיגוג שונה ראה פרק ד
5. ** - ללא משוון ע"י קליל
6. *** - לבחורת ידיות ראה פרק ג, להחיות להתקנת ידיות ראה פרק ד
7. **** - לבחורת מנגנון נעילה שונה ראה פרק ד

אטמים ומברשות

מס' בשרטוט	מס' סני"ט	תאור האביזר	מחיר
8	2504	מברשת עם סניפיר נמוך פוליפרופילן 4.8 x 12	2504
9	2342	אטם לנושק	2342
17	2310	אטם לזיגוג חוץ	2310
18	2311	אטם לזיגוג פנים	2311
19	2190	אטם לשלב תריט	2190
21	2511	פוליפרופילן מברשת עם סניפיר נמוך 4.8 x 6	2511

חלון\דלת כיס כפול - 2 נתיבים
(כנף זכוכית - זיגוג 6 מ"מ, כנף תריס - קליל 1200)

אביזרים

חומר	כמות ליחידה	תאור האביזר	מק"ט	מס' בשרטוט
פליז מוצק	1	ידית סיבוכית	***	①
זמק	1	ידית דמה - חלון	1081	②
	3	ידית דמה - דלת		
פלדה	$\frac{2n}{n1}$	ידית מנוף	**	③
אלומיניום פלב"מ	1	סגר לכנף תריס - חלון	1171 + 1084	④
אלומיניום		ידית דמה לכנף תריס-חלון	1173 + 1174 + 1084	
אלומיניום פלב"מ		סגר לכנף תריס - דלת	1173 + 1174 + 1084	
אלומיניום	2	ידית דמה לכנף תריס-דלת	1084	
אלומיניום	8	פינת חיבור לכנף תריס	4359	⑤
נילון	4ח	שלה לשלב תריס	**	⑥
אלומיניום	1	מעצור לכנף תריס	**	⑦
נילון זמק, פלב"מ	1	מנגנון נעילה 2 נקודות	7339 ****	⑩
אלומיניום פוליפרופילן	2	אטם פרצים לנושק	1836	⑪
אלומיניום פלב"מ	8	פינת חיבור לכנף + בורג	7305	⑫
אלומיניום	32	פינת חיזוק לכנף	1522	⑬
פוליאיטילן מוקצף	2	בולם כנפיים	**	⑭
פוליאיטילן מוקצף	4	אטם צורת לסגירת מסילה	**	⑮
אלומיניום	4	פחית לסגירת מסילה	**	⑯
נילון	1	סט גלגלים בודדים	1607	⑳
נילון	לפי הצורך	קלין זיגוג	**	㉒
אלומיניום פלב"מ, נילון	1	סט גלגלים מתכווננים-חלון	1629 + 1635	㉓
		סט גלגלים מתכווננים-דלת		
אלומיניום	4	פינת חיבור להלבשה (פר' 00130)		㉔
אלומיניום	4	פינת חיזוק להלבשה	1526	㉕
פלב"מ		בורג #8 x 5/8" לחיבור פרופיל 05965 (ראש שקוע) (1 לכל 200 מ"מ)	**	
פלב"מ	8	בורג #8 x 1" לחיבור פחית למסילה (ראש עגול)	**	

פרופילי אלומיניום

מס' פרופיל	צורה	תאור	כמות	צורה ומידת החיתוך במ"מ
06042	נפא	מסילה עליונה/תחתונה חלון פתוח - ידית במצב מאונך	2	2L-108 ∩ 2L-280
		מסילה עליונה/תחתונה חלון פתוח - ידית במצב מאוזן	2	2L-280
05963	נ	מכסה לנתיב פנימי (מאולגן)-חלון פתוח ידית במצב מאונך	2	2L-108 ∩ 2L-280
		מכסה לנתיב פנימי (מאולגן)-חלון פתוח ידית במצב מאוזן	2	2L-280
06480	נפ	כנף-עליון/תחתון	4	L/2+2
		כנף - צד	4	H-37
05966 *	פ	סרגל זיגוג - רוחב	4	L/2-89
		סרגל זיגוג - גובה	4	H-132
05987	פ	נושק	1	H-37
06510	נפ	כנף תריס עליון/תחתון	4	L/2+2
		כנף תריס - צד	4	H-37
03324	פ	נושק לכנף תריס	1	H-37
05000	ח	פי מנוקב לתריס	4	H-141
06046	פ	בסיס לפי 05000	4	H-141
03700	פ	מתאם עליון לתריס	2	L/2-101
04261	פ	מתאם תחתון לתריס	2	L/2-101
03646	פ	פקק מברשת לכנף תריס	2	H-37
04667 (05891)	פ	שלב תריס	2n	L/2-135
02157	-	מוט מוביל מנוקב (1 לכל מנוף)		$45.5(n1-1)+20$
01714	פ	זוית גומי חיצונית	2	H+3
02696	פ	הלבשה - רוחב	2	L+60
		הלבשה - גובה	2	H+60
03002	פ	זוית 20 x 15 x 1.5	1	L+49
03095	פ	זוית 40 x 30 x 2	2	H-56
03096	פ	זוית 25 x 20 x 1.5	2	H-56

רשימת אטמים ומברשות והערות ראה בעמוד ב-34

זיגוג

זיגוג	(L/2-93) x (H-132)	2 יח'
-------	--------------------	-------

חלון\דלת כיס - 3 נתיבים
(כנף זכוכית - זיגוג 6 מ"מ, כנף רשת, כנף תריס - קליל 1200)

אביזרים

פרופילי אלומיניום

מס' בשרטוט	מק"ט	תאור האביזר	כמות ליחידה	חומר
①	***	ידית סיבובית	1	פליז מוצק
②	**	ידית מנוף	$\frac{n}{n1}$	פלדה
④	4359	פינת חיבור לכנף רשת ותריס	8	אלומיניום
⑤	**	שלה לשלב תריס	2n	נילון
⑥	1171	סגר לכנף תריס - חלון	1	אלומיניום פלבי"מ
	1173 א 1174	סגר לכנף תריס - דלת		
⑧	1081	ידית דמה לכנף רשת	1	זמק
⑨	1704	מרחקיה + בורג נירוסטה (1 לכל 500 מ"מ)		נילון פלבי"מ
⑩	7339 ****	מנגנון נעילה 2 נקודות	1	נילון זמק, פלבי"מ
⑪	7305	פינת חיבור לכנף + בורג	4	אלומיניום פלבי"מ
⑫	1522	פינת חיזוק לכנף	24	אלומיניום
⑭	1712	תפס לפנל	4	אוקולון
⑮	**	בולם כנפיים	1	פוליאטילן מוקצף
⑯	**	אטם צורתי לסגירת מסילה	2	פוליאטילן מוקצף
⑰	**	פחית לסגירת מסילה	2	אלומיניום
⑳	1607	סט גלגלים בודדים	1	נילון
㉓	**	קלין זיגוג	לפי הצורך	נילון
㉔	1629 א 1635	סט גלגלים מתכווננים-חלון	1/2	אלומיניום פלבי"מ, נילון פלבי"מ
		סט גלגלים מתכווננים-דלת		
㉕		פינת חיבור להלבשה (פר' 00130)	4	אלומיניום
㉖	1526	פינת חיזוק להלבשה	4	אלומיניום
	**	בורג #8 x 5/8" לחיבור פרופיל 05965 (ראש שקוע) (1 לכל 200 מ"מ)		פלבי"מ
	**	בורג #8 x 1" לחיבור פחית למסילה (ראש עגול)	6	פלבי"מ

מס' פרופיל	צורה	תאור	צורה ומידת החיתוך במ"מ	סוג
06043	נ	מסילה עליונה/תחתונה חלון פתוח - ידית במצב מאונך	2L-164	2
			א	
05963	י	מסילה עליונה/תחתונה חלון פתוח - ידית במצב מאוזן	2L-216	2
			א	
05963	י	מכסה לנתיב פנימי (מאולגן)-חלון פתוח ידית במצב מאונך	2L-164	2
			א	
05963	י	מכסה לנתיב פנימי (מאולגן)-חלון פתוח ידית במצב מאוזן	2L-216	2
			א	
06045	מזוזה		H-7	1
06480	ת	כנף-עליון/תחתון	L-68	2
			H-37	2
05966 *	ז	סרגל זיגוג - רוחב	L-159	2
			H-132	2
06510	ת	כנף רשת/תריס עליון/תחתון	L-68	4
			H-37	4
03400	*	מעבר לרשת - רוחב	L-156	2
			H-125	2
03878	ז	פקק מברשת לכנף רשת	H-37	1
05000	ח	פי מנוקב לתריס	H-141	2
06046	ז	בסיס לפי 05000	H-141	2
03700	ז	מתאם עליון לתריס	L-168	1
04261	ז	מתאם תחתון לתריס	L-168	1
03646	ז	פקק מברשת לכנף תריס	H-37	1
04667 (05891)	ח	שלב תריס	L-200	n
02157	=	מוט מוביל מנוקב (1 לכל מנוף)	$45.5(n1-1)+20$	
06179	י	פנל נטרק	H-25	1
06180	י	בסיס עבור פנל 06179	H-25	1
01714	ז	זוית גומי חיצונית	H+3	1
02696	י	הלבשה - רוחב	L+60	2
			H+60	2
03002	ז	זוית 20 x 15 x 1.5	L-23	1
03095	ז	זוית 40 x 30 x 2	H-56	1
03096	ז	זוית 25 x 20 x 1.5	H-56	1

זיגוג

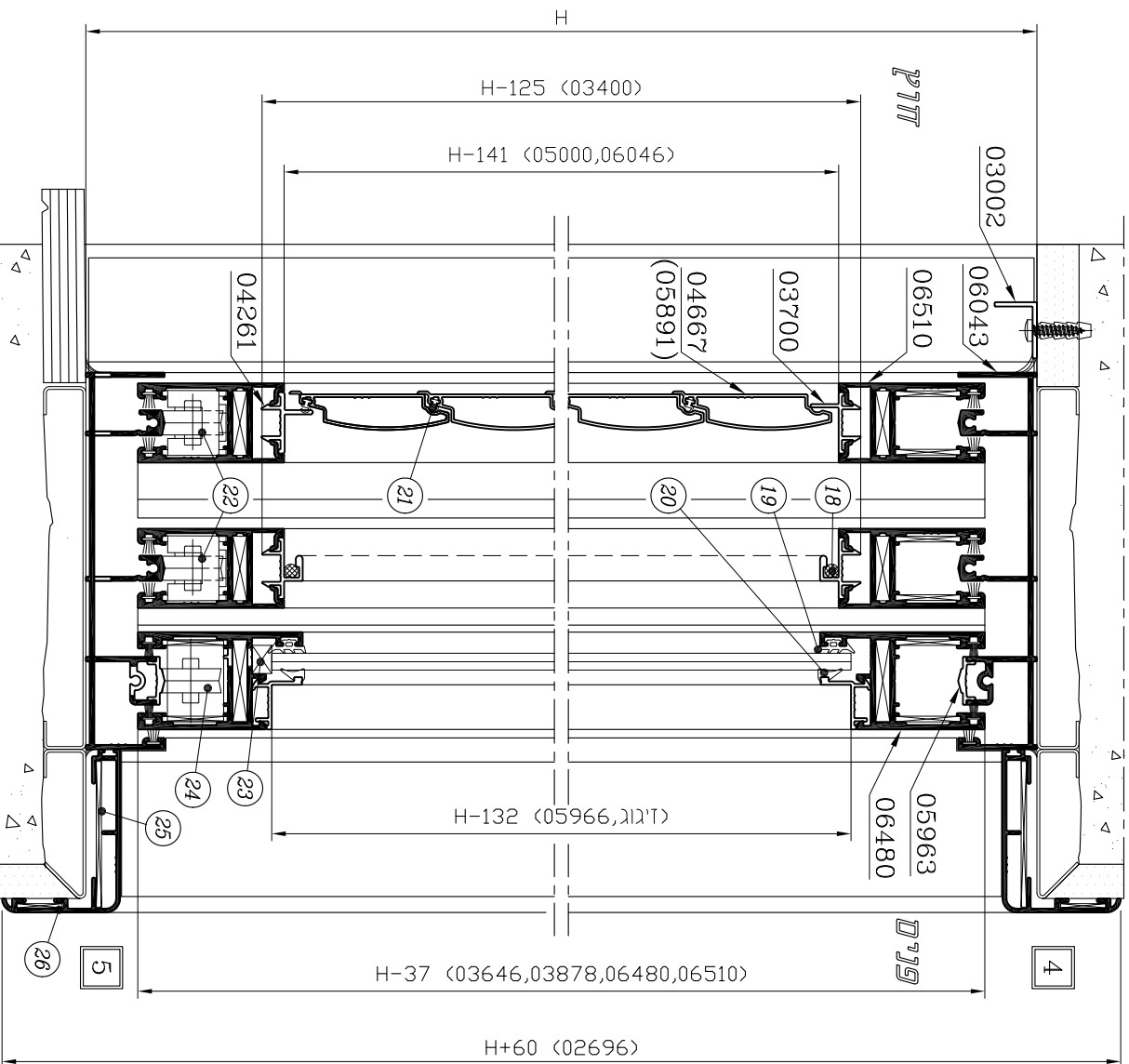
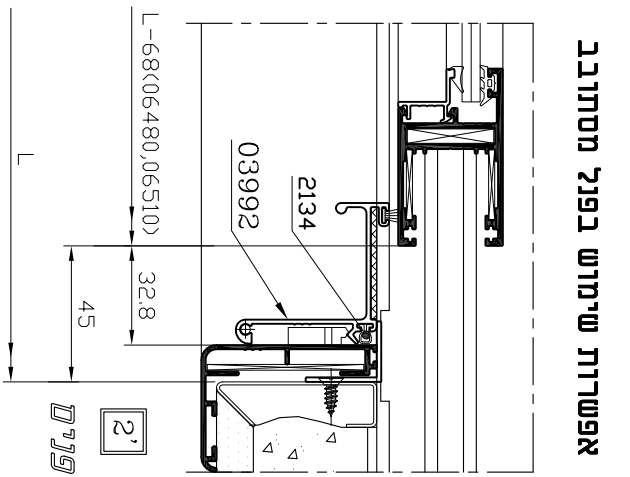
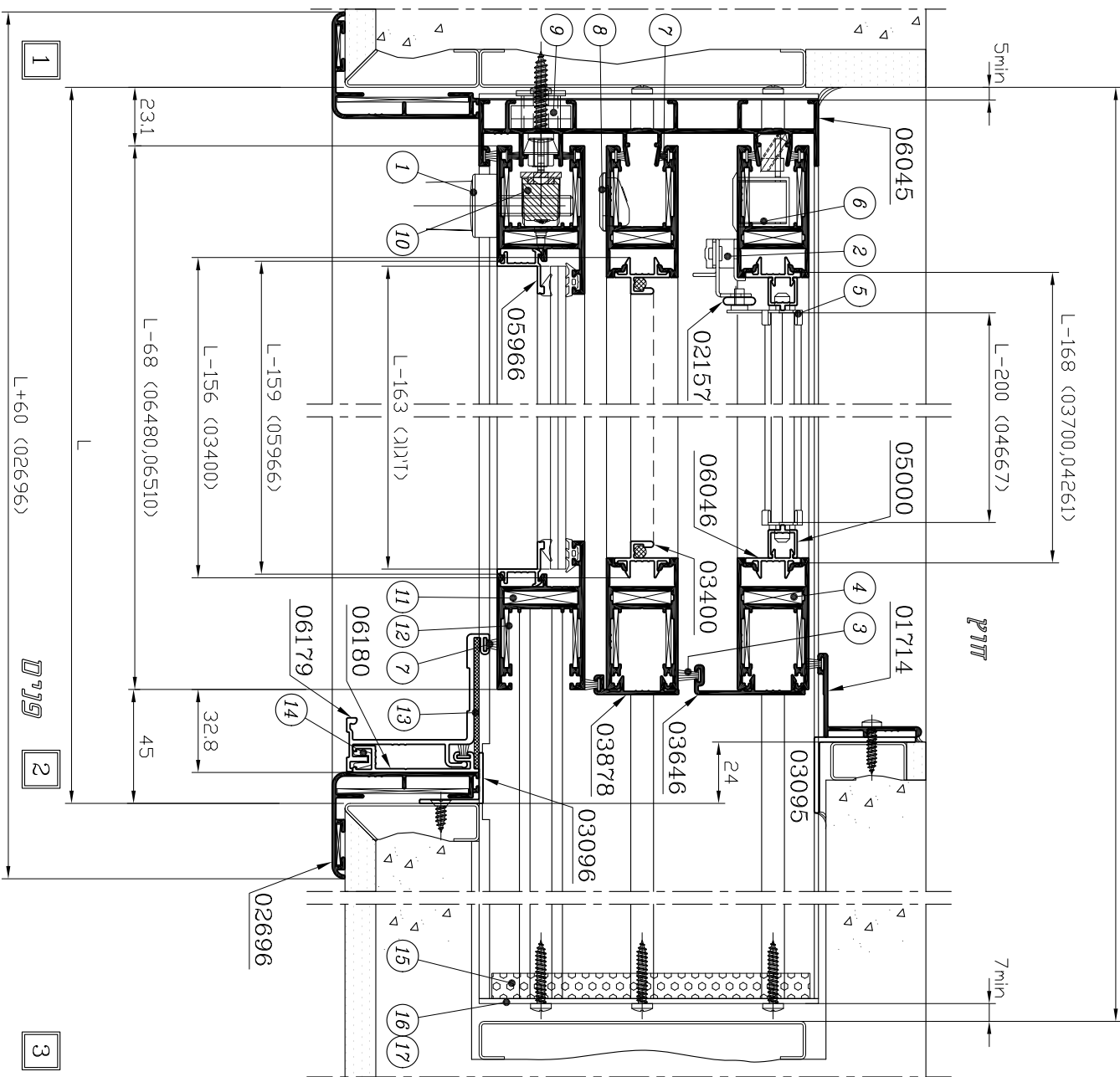
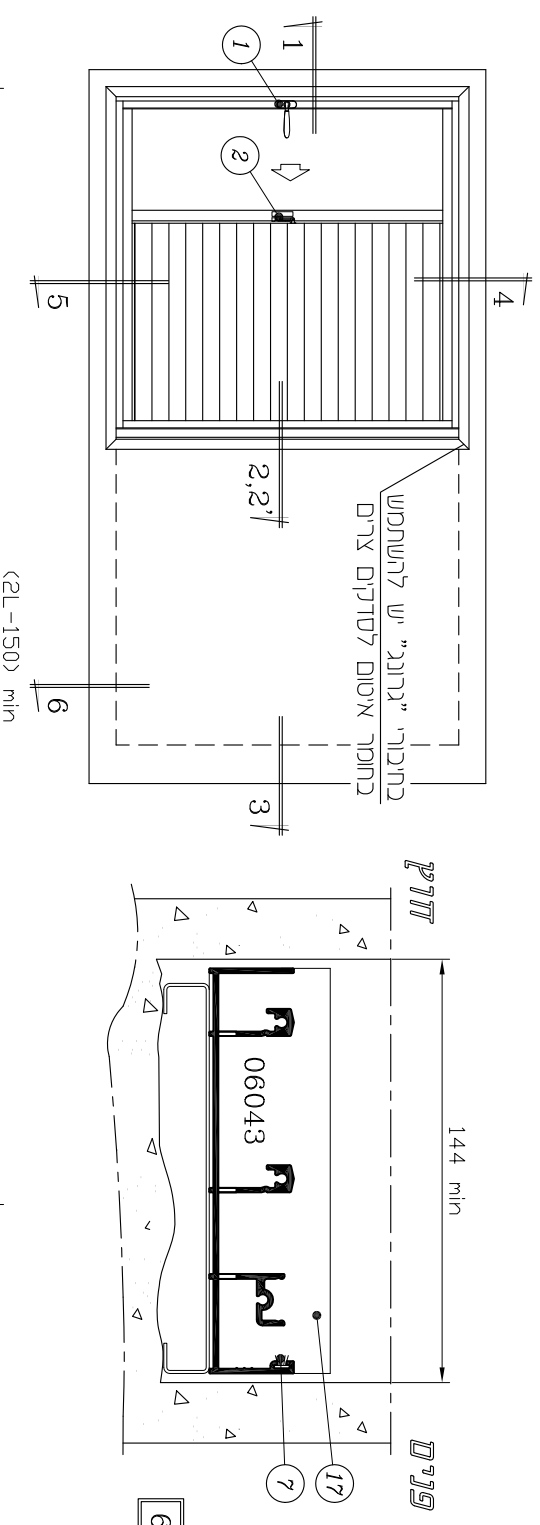
זיגוג	(L-163) x (H-132)	1 יח'
-------	-------------------	-------

רשימת אטמים ומברשות והערות ראה בעמוד ב-37

2	37	ב	7500
מחזור	עמוד	פרק	סדרת הדות

7500 קליל

דלון\דלת כים - 3 נתיבים
כנף זכוכית - זיגוג 6 מ"מ, כנף רשת, כנף תריט - קליל 1200 קני"מ 1.2.5



אפשרות שינוי בגודל מחזור

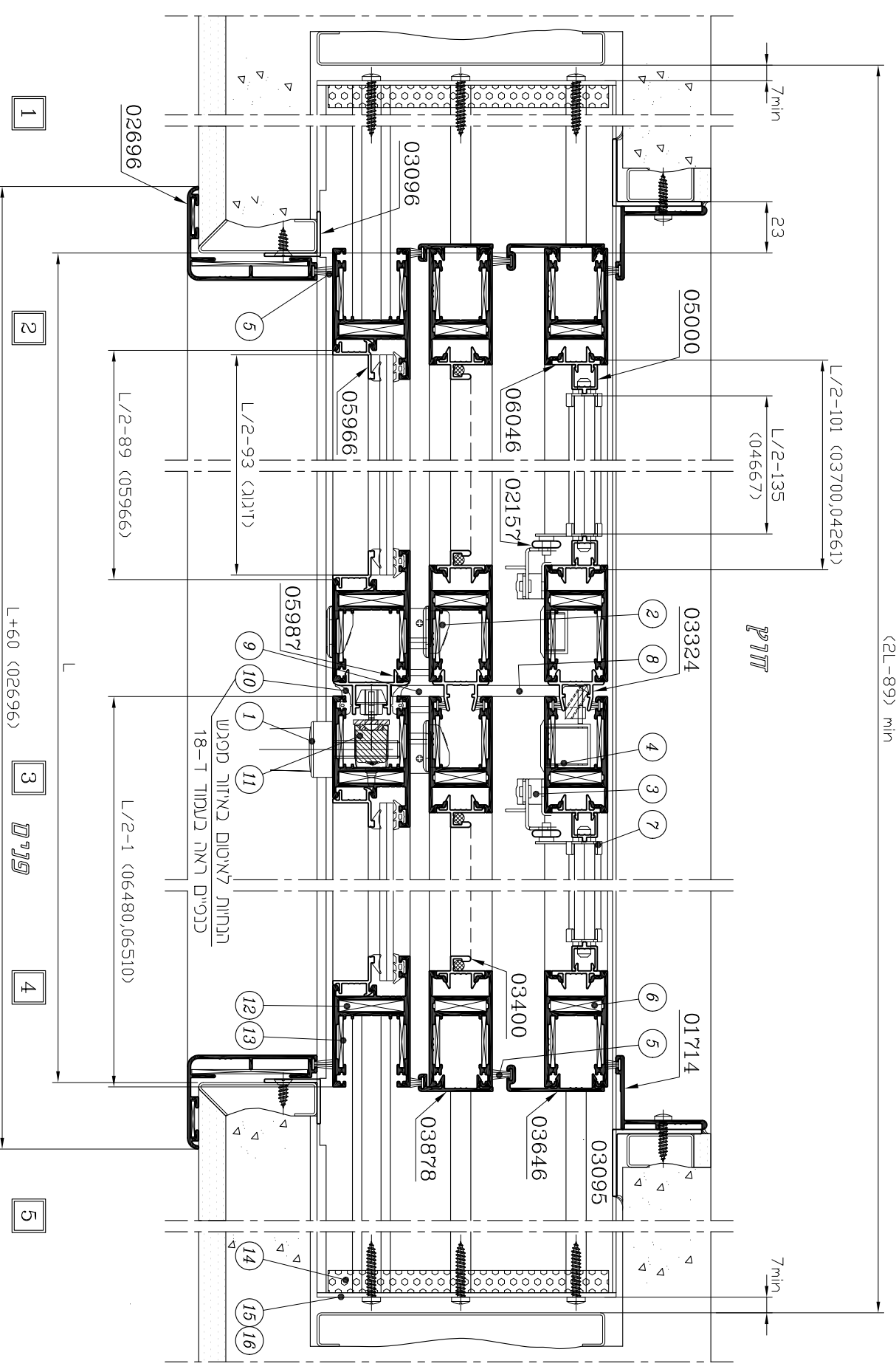
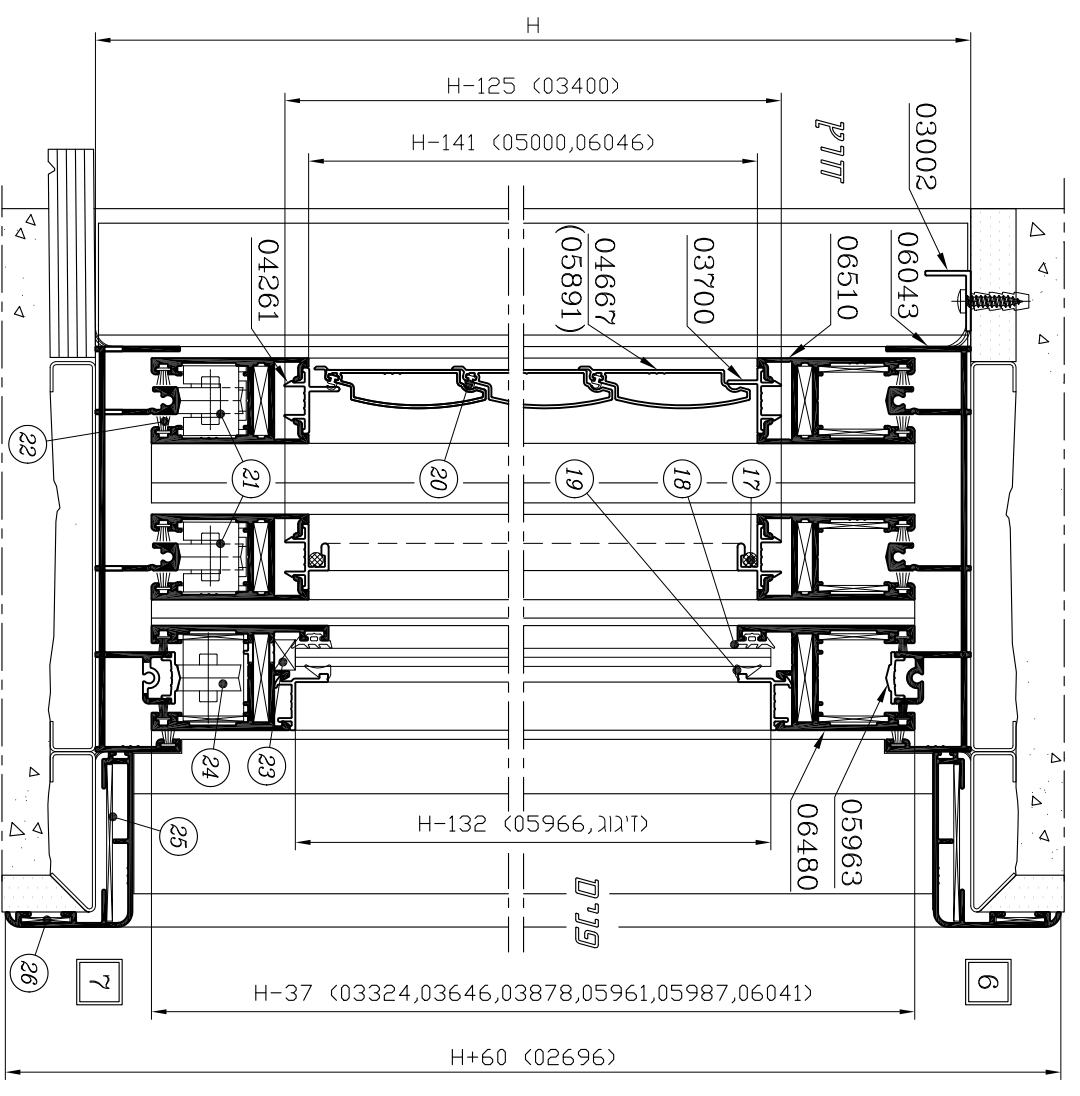
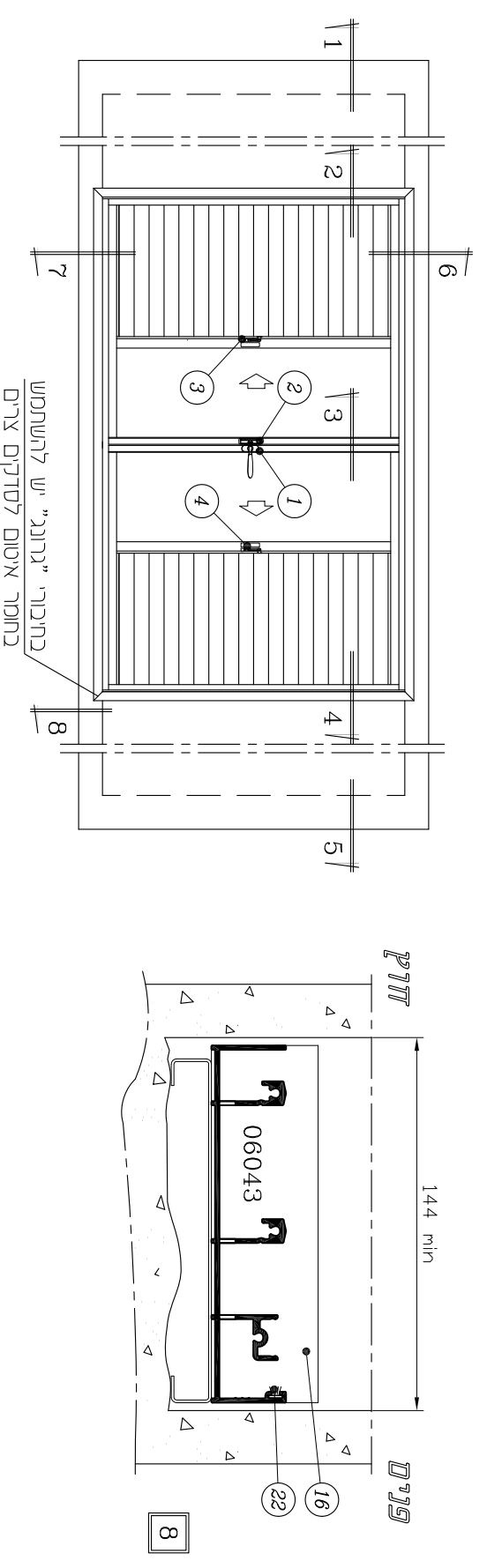
הערות :

1. ח - מספר שלבים בכנף $n = \frac{H-156.5}{45.5}$
2. ח1 - מספר שלבים שלמים המופעלים ע"י ידית כנף אחת (כמות מקסימלית - 22 שלבים)
3. חישוב גובה משקוף לפי מספר שלבים שלמים: $H=45.5n+156.5$ (פי"ס)
4. * - לזיגוג שונה ראה פרק ד
5. ** - לא משוקן ע"י קליל
6. **** - לכחירת ידית ראה פרק ו
7. **** - לכחירת מנגנון נעילה שונה ראה פרק ד

אספקים ומבטות

חומר	תאור האביזר	מק"ט	מס' בשרטוט
פוליפרופילן	מברשת עם סנפיר נמוך 4.8 x 12	2504	3
פוליפרופילן	מברשת עם סנפיר נמוך 4.8 x 6	2511	7
פוליאתילן מוקצף	פלציב לאיטום פנל	**	13
P.V.C.	גו"י 5 לריזון רשת	**	18
E.P.D.M.	אטם לזיגוג חוץ	2310	19
E.P.D.M.	אטם לזיגוג פנים	2311	20
P.V.C.	אטם לשלב תריט	2190	21

חלון\דלת כיס כפול - 3 נתיבים
(כנף זכוכית - זיגוג 6 מ"מ, כנף רשת, כנף תריס - קליל 1200) קני"מ 2:5



אטמים ומברשות

סדר	חומר	תאור האביזר	מדידת	כמות
5	פוליפרופילן	מברשת עם סניפיר נמוך 4.8 x 12	2504	5
10	E.P.D.M.	אטם לנושך	2342	10
17	P.V.C.	גוטי 5 ליהודין רשת	**	17
18	E.P.D.M.	אטם לזיגוג חוץ	2310	18
19	E.P.D.M.	אטם לזיגוג פנים	2311	19
20	P.V.C.	אטם לשלכ תריס	2190	20
22	פוליפרופילן	מברשת עם סניפיר נמוך 4.8 x 6	2511	22

תערוך :

1. H - מספר שלבים בבנין $H = \frac{H-156.5}{45.5} \times n$
2. H1 - מספר שלבים שלמים המופיעים ע"י ידיה ננוף אחת (כמות מקסימלית-22 שלבים)
3. חישוב גובה משקוף לפי מספר שלבים שלמים: $H = 45.5n + 156.5$ (מ"ס)
4. - לזיגוג שובה ראה פרק ד
5. - לא משוק ע"י קליל
6. - לברירת ידיות ראה פרק ו, להנחיות להתקנת ידיות ראה פרק ד
7. - לברירת מנגנון נעילה שובה ראה פרק ד

סדרת הזזה - קליל תעשית כביס © כל הזכויות שמורות

חלון\דלת כיס כפול - 3 נתיבים (כנף זכוכית - זיגוג 6 מ"מ, כנף רשת, כנף תריס - קליל 1200)

אביזרים

חומר	כמות ליחידה	תאור האביזר	מק"ט	מס' בשרטוט
פליז מוצק	1	ידית סיבוכית	***	①
זמק	3	ידית דמה - חלון	1081	②
	7	ידית דמה - דלת		
פלדה	$\frac{2n}{n1}$	ידית מנוף	**	③
אלומיניום פלב"מ	1	סגר לכנף תריס - חלון	1171 + 1084	④
אלומיניום		ידית דמה לכנף תריס-חלון	1173 + 1174	
אלומיניום פלב"מ		סגר לכנף תריס - דלת	1174 + 1084	
אלומיניום	2	ידית דמה לכנף תריס-דלת	1084	
אלומיניום	16	פינת חיבור לכנף רשת ותריס	4359	⑥
נילון	4ח	שלה לשלב תריס	**	⑦
אלומיניום	2	מעצור לכנף רשת ותריס	**	⑧
אלומיניום פוליפרופילן	2	אטם פרצים לנושק	1836	⑨
נילון זמק, פלב"מ	1	מנגנון נעילה 2 נקודות	7339 ***	⑪
אלומיניום פלב"מ	8	פינת חיבור לכנף + בורג	7305	⑫
אלומיניום	48	פינת חיזוק לכנף	1522	⑬
פוליאטילן מוקצף	2	בולם כנפיים	**	⑭
פוליאטילן מוקצף	4	אטם צורתי לסגירת מסילה	**	⑮
אלומיניום	4	פחית לסגירת מסילה	**	⑯
נילון	2	סט גלגלים בודדים	1607	⑳
נילון	לפי הצורך	קלין זיגוג	**	㉓
אלומיניום פלב"מ, נילון	1	סט גלגלים מתכווננים-חלון	1629 + 1635	㉔
		סט גלגלים מתכווננים-דלת		
אלומיניום	4	פינת חיבור להלבשה (פר' 00130)		㉕
אלומיניום	4	פינת חיזוק להלבשה	1526	㉖
פלב"מ		בורג #8 x 5/8" לחיבור פרופיל 05965 (ראש שקוע) (1 לכל 200 מ"מ)	**	
פלב"מ	12	בורג #8 x 1" לחיבור פחית למסילה (ראש עגול)	**	

זיגוג

זיגוג	(L/2-93) x (H-132)	2 יח'
-------	--------------------	-------

פרופילי אלומיניום

מס' פרופיל	צורה	תאור	כמות	צורה ומידת החיתוך במ"מ
06043	L	מסילה עליונה/תחתונה חלון פתוח - ידית במצב מאונך	2	2L-108
		מסילה עליונה/תחתונה חלון פתוח - ידית במצב מאוזן	2	2L-280
05963	J	מכסה לנתיב פנימי (מאולגן)-חלון פתוח	2	2L-108
		מכסה לנתיב פנימי (מאולגן)-חלון פתוח	2	2L-280
06480	H	כנף-עליון/תחתון	4	L/2-1
		כנף - צד	4	H-37
05966 *	H	סרגל זיגוג - רוחב	4	L/2-89
		סרגל זיגוג - גובה	4	H-132
05987	H	נושק	1	H-37
06510	H	כנף רשת/תריס עליון/תחתון	8	L/2+2
		כנף רשת/תריס-צד	8	H-37
03324	H	נושק	2	H-37
03400	H	מעבר לרשת - רוחב	4	L/2-90
		מעבר לרשת - גובה	4	H-125
03878	H	פקק מברשת לכנף רשת	2	H-37
05000	H	פי מנוקב לתריס	4	H-141
06046	H	בסיס לפי 05000	4	H-141
03700	H	מתאם עליון לתריס	2	L/2-101
04261	H	מתאם תחתון לתריס	2	L/2-101
03646	H	פקק מברשת לכנף תריס	2	H-37
04667 (05891)	H	שלב תריס	2n	L/2-135
02157	-	מוט מוביל מנוקב (1 לכל מנוף)		45.5(n1-1)+20
01714	H	זוית גומי חיצונית	2	H+3
02696	H	הלבשה - רוחב	2	L+60
		הלבשה - גובה	2	H+60
03002	H	זוית 20 x 15 x 1.5	1	L-34
03095	H	זוית 40 x 30 x 2	2	H-56
03096	H	זוית 25 x 20 x 1.5	2	H-56

חלון הזזה - 2 נתיבים, 2 כנפיים עם פתיחה לניקוי (מסילה תחתונה 40 מ"מ, זיגוג 6 מ"מ)

אביזרים

מס' בשרטוט	מק"ט	תאור האביזר	כמות ליחידה	חומר
①	***	ידית סיבובית	2	פליז מוצק
②	**	כולא כנף	2	נילון
③	7320	סט אביזרים לכנף ציר	2	
④	1704	מרחקיה + בורג נירוסטה (1 לכל 500 מ"מ)		נילון פלב"מ
⑤	**	בורג 1" x #8 לחיבור משקוף (ראש עגול)	8	פלב"מ
⑥	1712	תפס להלבשה (1 לכל 300 מ"מ)		נילון
⑦	1829	אטם צורתו למסילה תחתונה	2	פוליאיטילן מוקצף
⑧	1838	אטם צורתו למסילה עליונה	2	פוליאיטילן מוקצף
⑨	1830	סט אטמי פרצים ומוכילי כנף	1	E.P.D.M. נילון
⑩	1522	פינת חיזוק לכנף	16	אלומיניום
⑪	7301	מעביר תנועה	2	אלומיניום זמק
⑫	7319	סט: נקודת נעילה עם בורג + נגדי לנעילה	4	זמק פלב"מ
	7309	סט נגדי לנעילה + ברגים	4	
⑬	7313	בולם כנף	1	אלומיניום פלב"מ
⑮	7305	פינת חיבור לכנף + בורג	8	אלומיניום פלב"מ
⑱	1629	סט גלגלים מתכוננים	1	אלומיניום פלב"מ
⑲	2619 x	פקק ניקוז - דלתית	2÷3	נילון
⑳	2477	קוביה מוקצפת למסילה תחתונה	2	E.P.D.M. מוקצף
㉑	1707 x	פקק ניקוז 16 Ø לאמבטיה (1 לכל 350 מ"מ)		נילון
㉒	1526	פינת חיזוק להלבשה	4	אלומיניום פלב"מ
	7327	משבת למניעת טריקת כנף עבור מזוזה רגילה	2	אלומיניום פלב"מ
	**	בורג 1/2" x #6 לחיבור שולב (ראש עגול)		פלב"מ הצורך
	**	בורג 5/8" x #8 לחיבור פרופיל 05965 (ראש שקוע) (1 לכל 200 מ"מ)		פלב"מ

פרופילי אלומיניום

מס' פרופיל	צורה	תאור	סוג	צורה ומידת החיתוך במ"מ
06482		מסילה עליונה	1	L-27
06508		מזוזה	2	H
06483		מסילה תחתונה	1	L-27
05963		מכסה לנתיב-תחתון (מאולגן)	2	L-27
06480		כנף-עליון/תחתון	4	L/2+5=L*
		כנף - צד	4	H-61=H*
06058		רוחב	4	L*-97
		גובה	4	H*-97
06481		שולב	2	H-61
06488		הלבשה פנימית רוחב	2	L+50
		הלבשה פנימית גובה	2	H+50
04874		הלבשה חיצונית רוחב	1	L
		הלבשה חיצונית גובה	2	H
05965		תומך מנגנון נעילה	4	+
03685		מוט מוכיל כנף הזזה	4	+
06148		מוט מוכיל כנף ציר	2	+

זיגוג

זיגוג	(L*-137) x (H*-137)	2 י"ח
-------	---------------------	-------

הערות :

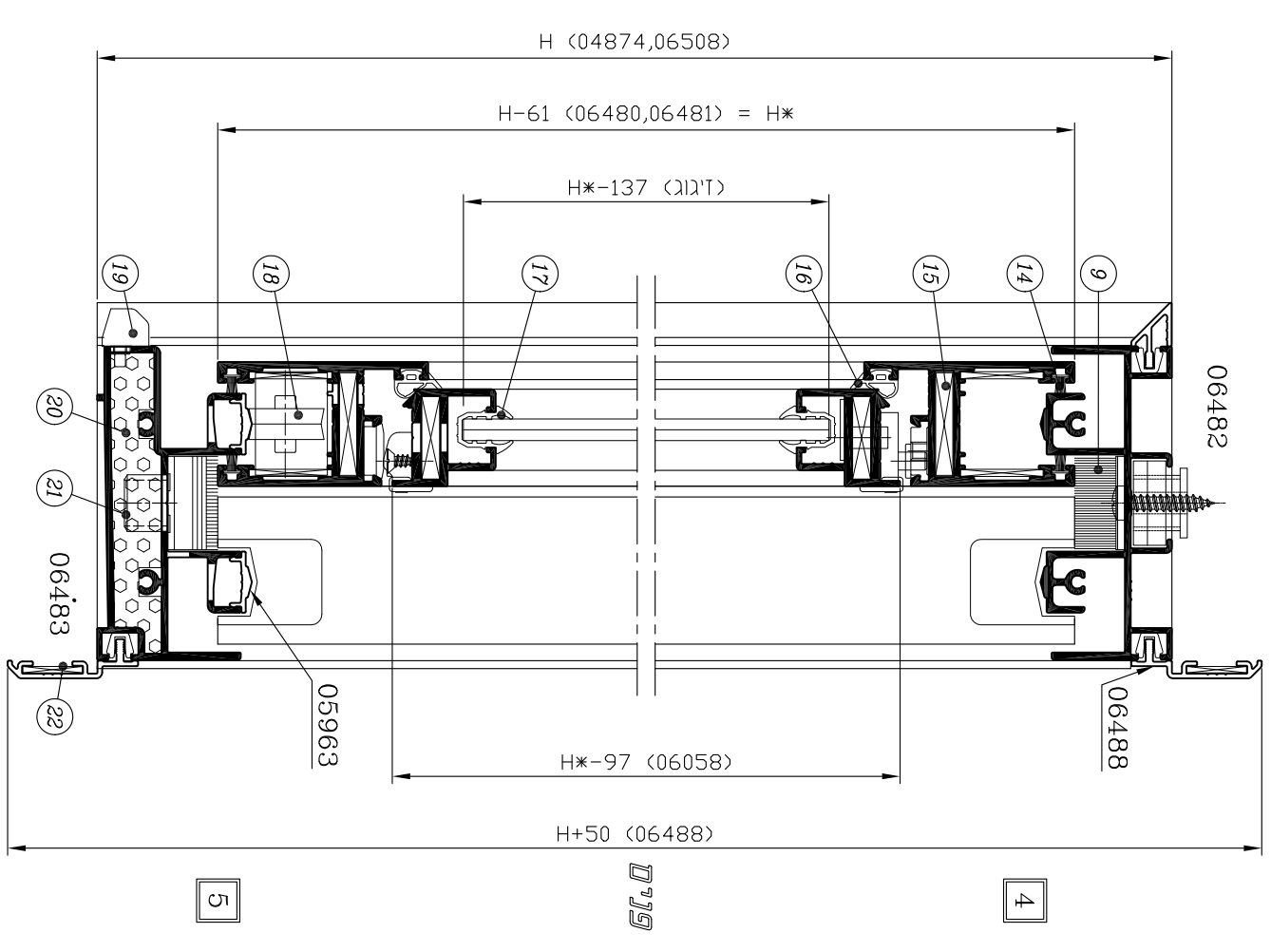
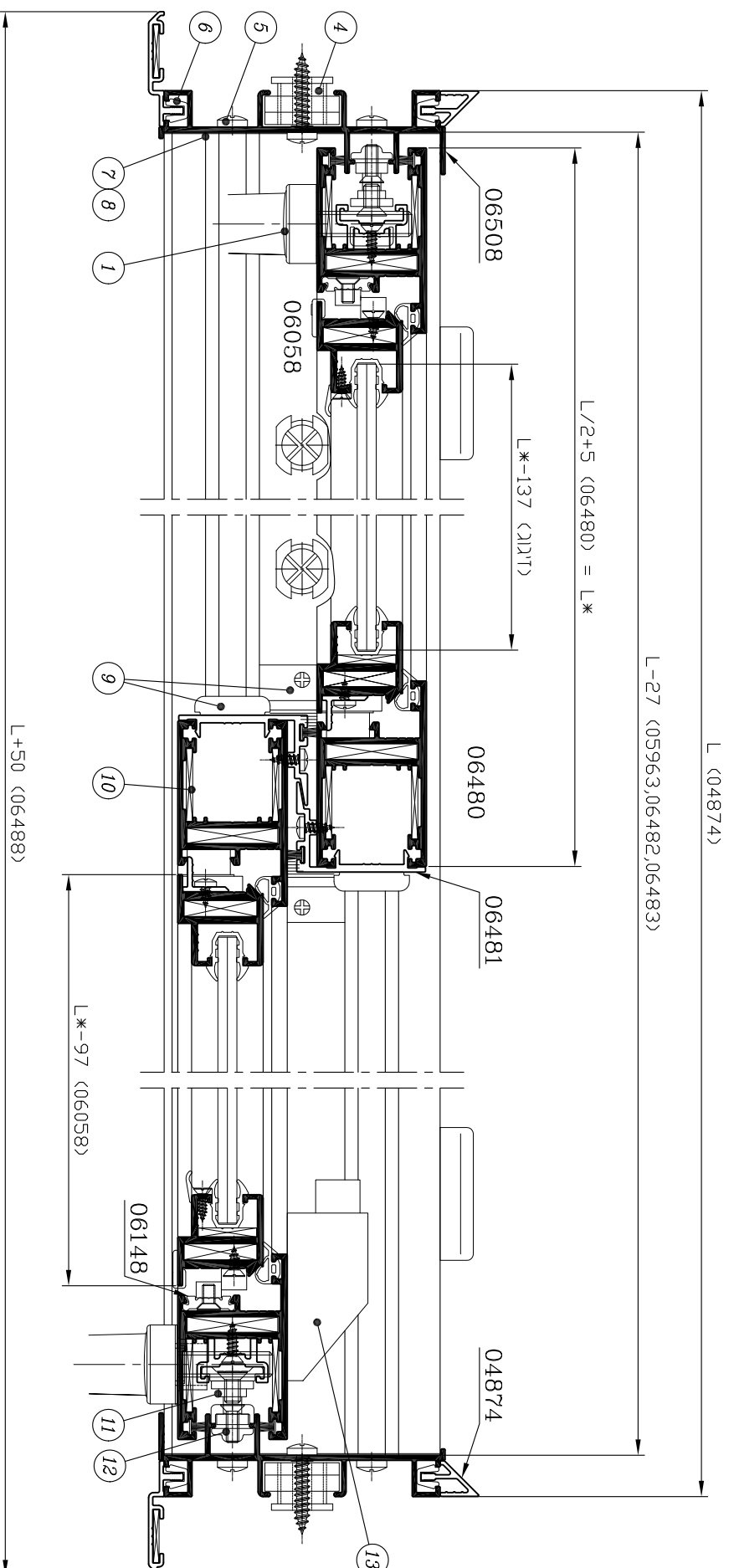
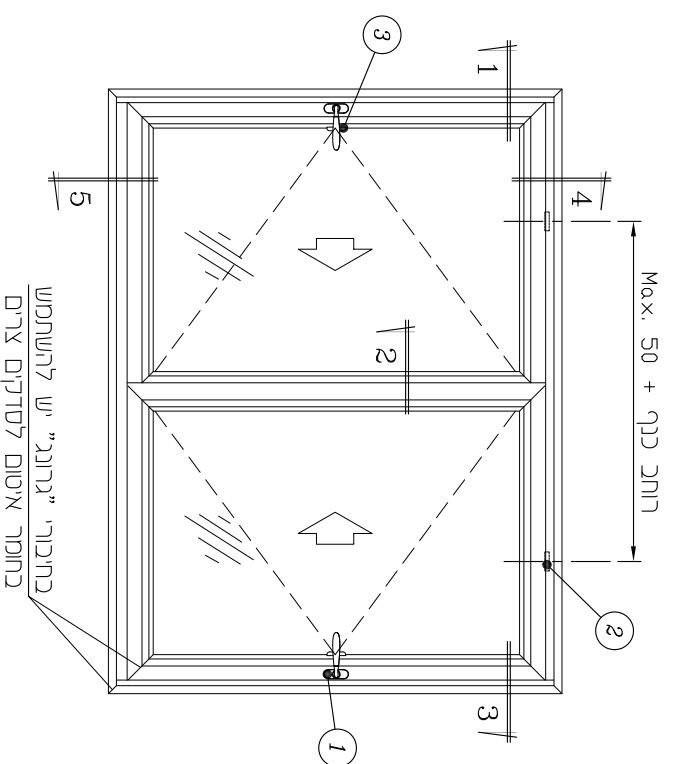
1. L*, H* - מידות כנף הזזה
2. ** - לא משווק ע"י קליל
3. *** - לבחירת ידיות ראה פרק ו,
- להנחיות להתקנת ידיות ראה פרק ד
4. x - לפינוי ניקוזי מים ראה פרק ד
5. + - מידה לפי מנגנון נעילה (ראה פרק ד)

אטמים ומברשות

מס' בשרטוט	מק"ט	תאור האביזר	חומר
⑭	2511	מברשת עם סנפיר נמוך 4.8 x 6	פוליפרופילן
⑯	2322	אטם כנף/כנף	E.P.D.M.
⑰	2131	אטם זיגוג	P.V.C.

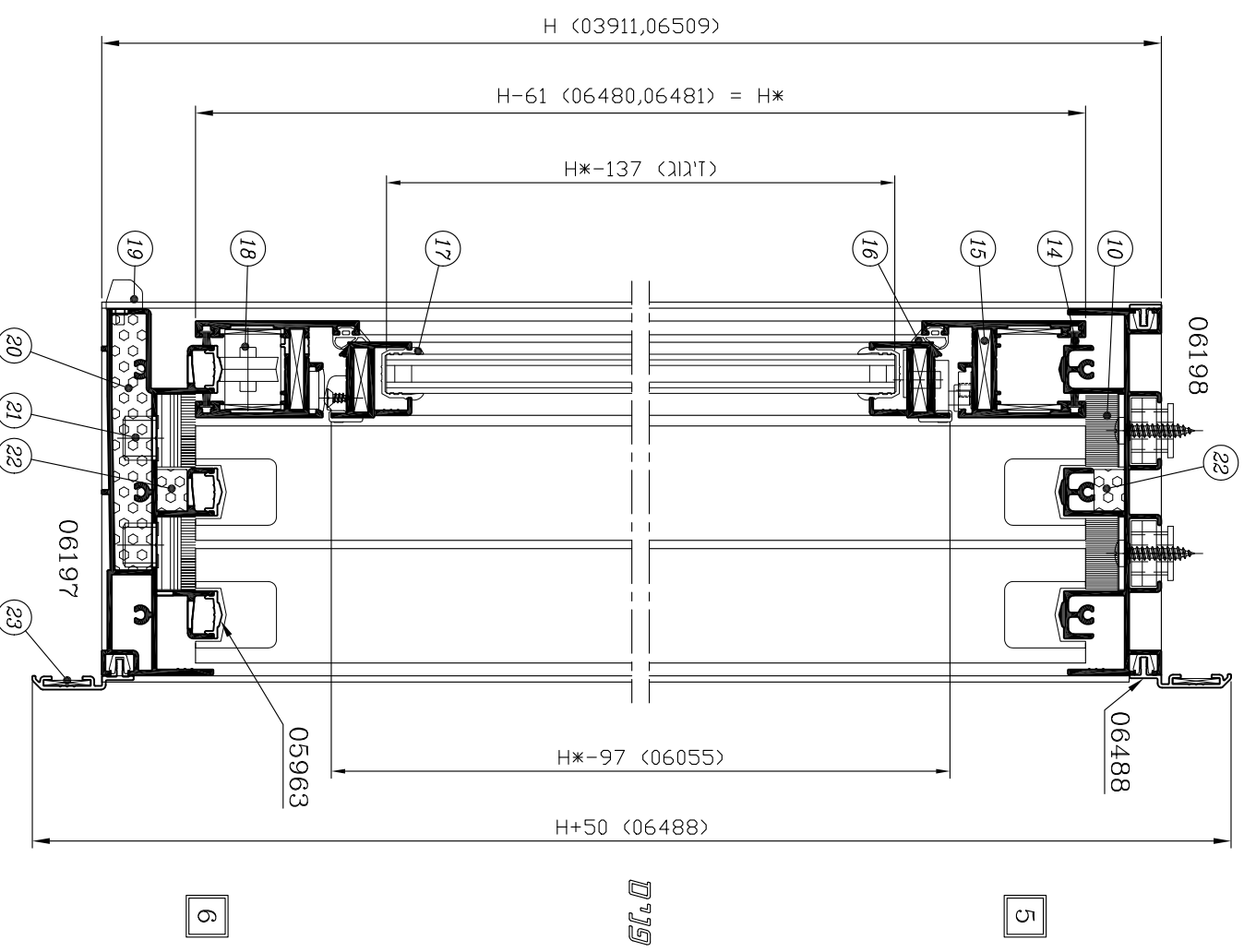
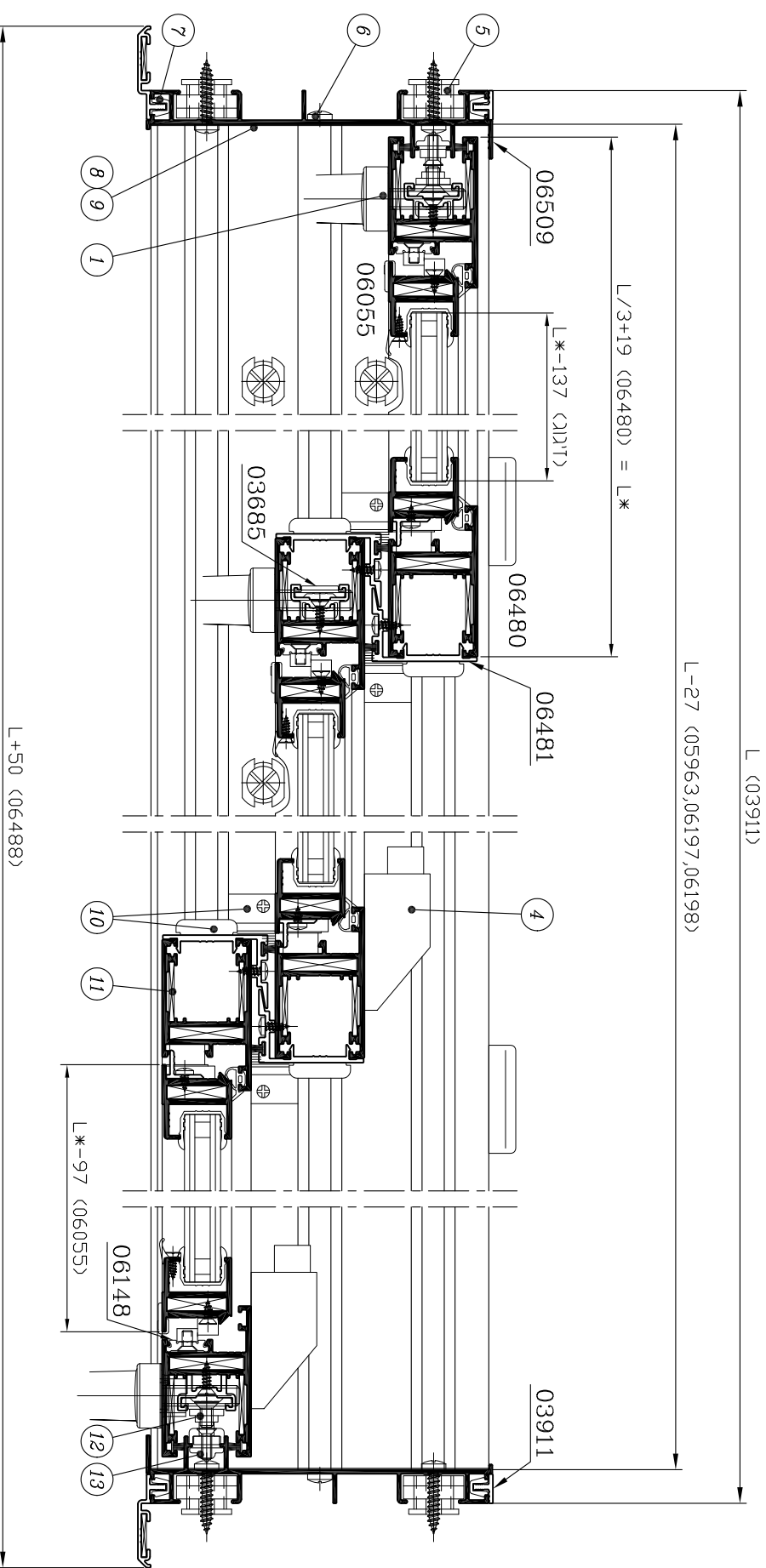
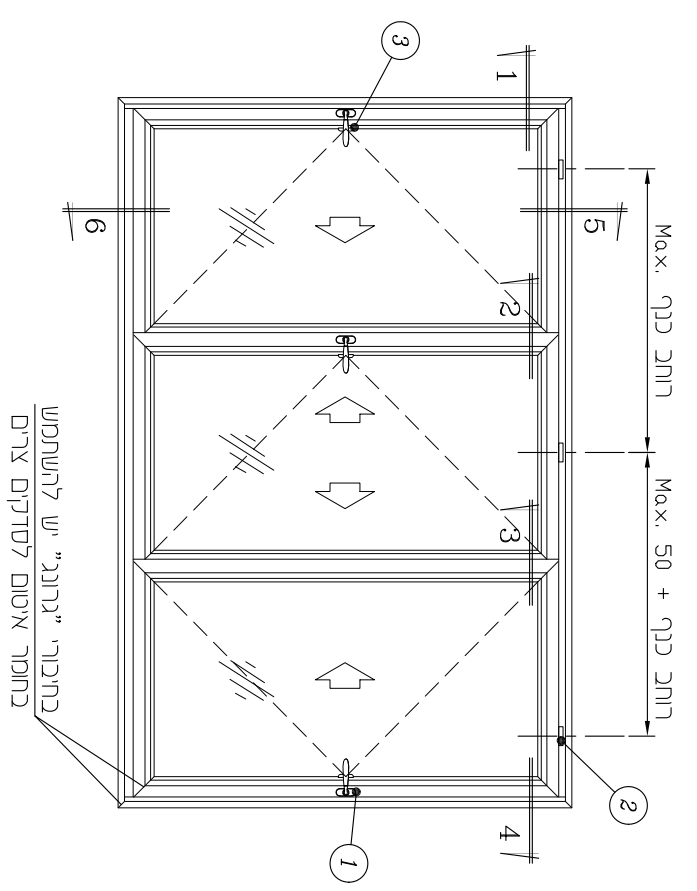
2	41	ב	7500
מחזור	עמוד	פרק	סדרת חזות

דלון חזזה - 2 נתיבים, 2 כנפיים עם פתיחה לניקוי
 (מטיליה תחתונה 40 מ"מ, זיגוג 6 מ"מ) קני"ת 1:2



חלון חזות - 3 נתיבים, 3 כנפיים עם פתיחה לניקוי
(מסילה תחתונה 40 מ"מ, זינוג 14 מ"מ)

קני"ט 1:2.5



1

2

פני

3

4

6

פני

5

חלון הזזה - 3 נתיבים, 3 כנפיים עם פתיחה לניקוי (מסילה תחתונה 40 מ"מ, זיגוג 14 מ"מ)

אביזרים

חומר	כמות ליחידה	תאור האביזר	מק"ט	מס' בשרטוט
פליז מוצק	3	ידית סיבובית	***	①
נילון	3	כולא כנף	**	②
	3	סט אביזרים לכנף ציר	7320	③
אלומיניום פלבי"מ	2	בולם כנף	7313	④
נילון פלבי"מ		מרחקיה + בורג נירוסטה (1 לכל 500 מ"מ)	1704	⑤
פלבי"מ	12	בורג 1" x 8 לחיבור משקוף (ראש עגול)	**	⑥
נילון		תפס להלבשה (1 לכל 300 מ"מ)	1712	⑦
פוליאטילן מוקצף	2	אטם צורתי למסילה עליונה	1833	⑧
פוליאטילן מוקצף	2	אטם צורתי למסילה תחתונה	1829	⑨
E.P.D.M. נילון	2	סט אטמי פרצים ומובילי כנף	1830	⑩
אלומיניום	24	פינת חיזוק לכנף	1522	⑪
אלומיניום זמק	3	מעביר תנועה	7301	⑫
פלבי"מ זמק	4	סט: נקודת נעילה עם בורג + נגדי לנעילה	7319	⑬
	4	סט נגדי לנעילה + ברגים	7309	
אלומיניום פלבי"מ	12	פינת חיבור לכנף + בורג	7305	⑮
אלומיניום פלבי"מ	1 1/2	סט גלגלים מתכווננים	1629	⑱
נילון	2÷3	פקק ניקוז - דלתית	2619 x	⑲
E.P.D.M. מוקצף	2	קוביה מוקצפת למסילה תחתונה	2477	⑳
נילון		פקק ניקוז 16 Ø לאמבטיה (1 לכל 350 מ"מ)	1707 x	㉑
E.P.D.M. מוקצף	2	קוביה מוקצפת	2452	㉒
אלומיניום פלבי"מ	4	פינת חיזוק להלבשה	1526	㉓
אלומיניום פלבי"מ	2	משבת למניעת טריקת כנף עבור מזוזה רגילה	7327	
פלבי"מ	לפי הצורך	בורג 1/2" x 6 לחיבור שולב (ראש עגול)	**	
פלבי"מ		בורג 5/8" x 8 לחיבור פרופיל 05965 (ראש שקוע) (1 לכל 200 מ"מ)	**	

זיגוג

זיגוג	(L*-137) X (H*-137)	3 יח'
-------	---------------------	-------

פרופילי אלומיניום

מס' פרופיל	צורה	תאור	מחיר	צורה ומידת החיתוך במ"מ
06198		מסילה עליונה	1	L-27
06509		מזוזה	2	H
06197		מסילה תחתונה	1	L-27
05963		מכסה לנתיב-תחתון (מאלגן)	3	L-27
06480		כנף-עליון/תחתון	6	L/3+19=L*
		כנף - צד	6	H-61=H*
06055		כנף צד רחב	6	L*-97
		גובה	6	H*-97
06481		שולב	4	H-61
06488		הלבשה פנימית רחב	2	L+50
		הלבשה פנימית גובה	2	H+50
03911		הלבשה חיצונית רחב	1	L
		הלבשה חיצונית גובה	2	H
05965		תומך מנגנון נעילה	4	+
03685		מוט מוביל - כנף הזזה	4	+
06148		מוט מוביל כנף ציר	3	+

אטמים ומברשות

מס' בשרטוט	מק"ט	תאור האביזר	חומר
⑭	2511	מברשת עם סנפיר נמוך 4.8 x 6	פוליפרופילן
⑮	2322	אטם כנף/כנף	E.P.D.M.
⑰	2132	אטם זיגוג	P.V.C.

הערות:

1. - L*, H* - מידות כנף הזזה
2. ** - לא משווק ע"י קליל
3. *** - לבחירת ידיות ראה פרק ו, להנחיות להתקנת ידיות ראה פרק ד
4. x - לפיניו ניקודי מים ראה פרק ד
5. + - מידה לפי מנגנון נעילה (ראה פרק ד)

חלון כיס - 2 נתיבים
(כנף עם פתיחה לניקוי - זיגוג 6 מ"מ, כנף תריס - קליל 1200)

אביזרים

פרופילי אלומיניום

מס' בשרטוט	מק"ט	תאור האביזר	כמות ליחידה	חומר
①	***	ידית סיבובית	1	פלז' מוצק
②	7320	סט אביזרים לכנף ציר	1	
③	**	ידית מנוף	$\frac{n}{n1}$	פלדה
⑤	4359	פינת חיבור לכנף תריס	4	אלומיניום
⑥	**	שלה לשלב תריס	2n	נילון
⑦	1171	סגר לכנף תריס	1	אלומיניום פלבי"מ
⑧	1704	מרחקיה + בורג נירוסטה (1 לכל 500 מ"מ)		נילון פלבי"מ
⑨	7319	סט: נקודת נעילה עם בורג + נגדי לנעילה	2	זמק פלבי"מ
	7309	סט נגדי לנעילה + ברגים	2	
⑩	7301	מעביר תנועה	1	אלומיניום זמק
⑪	7305	פינת חיבור לכנף + בורג	4	אלומיניום פלבי"מ
⑫	1522	פינת חיזוק לכנף	16	אלומיניום
⑮	1712	תפס לפנל	4	אוקולון
⑯	**	בולם כנפיים	1	פוליאיטילן מוקצף
⑰	**	אטם צורת'י לסגירת מסילה	2	פוליאיטילן מוקצף
⑱	**	פחית לסגירת מסילה	2	אלומיניום
⑳	1607	סט גלגלים בודדים	1/2	נילון
㉓	1629	סט גלגלים מתכווננים	1/2	אלומיניום פלבי"מ
㉔		פינת חיבור להלבשה (פר' 00130)	4	אלומיניום
㉕	1526	פינת חיזוק להלבשה	4	אלומיניום
	7327	משבת למניעת טריקת כנף עבור מזוזה רגילה	1	אלומיניום פלבי"מ
	**	בורג #8 x 5/8" לחיבור פרופיל 05965 (ראש שקוע) (1 לכל 200 מ"מ)		פלבי"מ
	**	בורג #8 x 1" לחיבור פחית למסילה (ראש עגול)	4	פלבי"מ

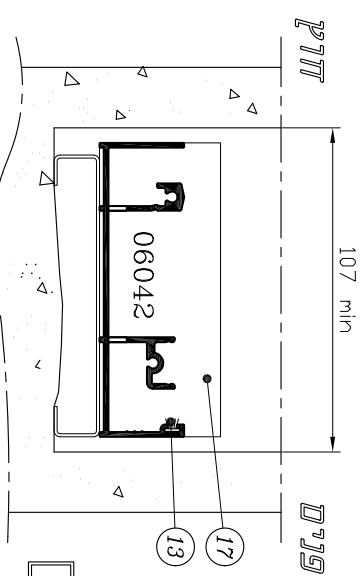
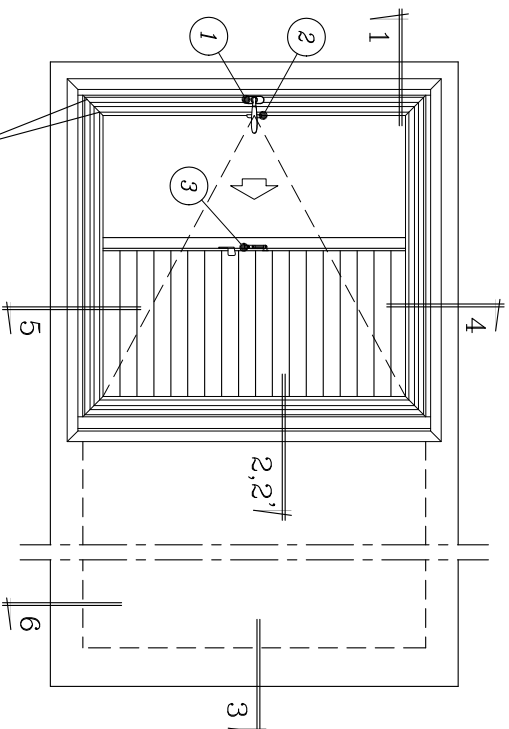
מס' פרופיל	צורה	תאור	נ"ח	צורה ומידת החיתוך במ"מ
06042	⌌	מסילה עליונה/תחתונה חלון פתוח - ידית במצב מאונך	2	2L-164
		מסילה עליונה/תחתונה חלון פתוח - ידית במצב מאונך	2	2L-216
05963	⌌	מכסה לנתיב פנימי (מאולגן)-חלון פתוח ידית במצב מאונך	2	2L-164
		מכסה לנתיב פנימי (מאולגן)-חלון פתוח ידית במצב מאונך	2	2L-216
06044	⌌	מזוזה	1	H-7
06480	⌌	כנף-עליון/תחתון	2	L-68=L*
		כנף - צד	2	H-37=H*
06058	⌌	כנף רוחב	2	L*-97
		גובה	2	H*-97
06510	⌌	כנף תריס עליון/תחתון	2	L-68
		כנף תריס - צד	2	H-37
05000	⌌	פי מנוקב לתריס	2	H-141
06046	⌌	בסיס לפי 05000	2	H-141
03700	⌌	מתאם עליון לתריס	1	L-168
04261	⌌	מתאם תחתון לתריס	1	L-168
03646	⌌	פקק מברשת לכנף תריס	1	H-37
04667 (05891)	⌌	שלב תריס	n	L-200
02157	⌌	מוט מוביל מנוקב (1 לכל מנוף)		45.5(n1-1)+20
06179	⌌	פנל נטרק	1	H-25
06180	⌌	בסיס עבור פנל 06179	1	H-25
01714	⌌	זוית גומי חיצונית	1	H+3
02696	⌌	הלבשה - רוחב	2	L+60
		הלבשה - גובה	2	H+60
03002	⌌	זוית 20 x 15 x 1.5	1	L-23
03095	⌌	זוית 40 x 30 x 2	1	H-56
03096	⌌	זוית 25 x 20 x 1.5	1	H-56
05965	⌌	תומך מנגנון נעילה	2	+
03685	⌌	מוט מוביל כנף הזזה	2	+
06148	⌌	מוט מוביל כנף ציר	1	+

הערות :

1. n - מספר שלבים בכנף $n = \frac{H-156.5}{45.5}$
2. n1 - מספר שלבים שלמים המופעלים ע"י ידית מנוף אחת (כמות מקסימלית - 22 שלבים)
3. *H, *L - מידות כנף הזזה
4. ** - לא משווק ע"י קליל
5. *** - לבחירת ידיות ראה פרק ו,
6. + - מידה לפי מנגנון נעילה (ראה פרק ד)
7. רשימת אטמים ומברשות ומידות הזיגוג ראה בעמוד ב-45

2	45	ב	7500
מחזור	עמוד	פרק	סדרת חזות

חלון כים - 2 נתיבים
 (כנף עם פתיחה לניקוי - זיגוג 6 מ"מ, כנף תרים - קליל 1200) קני"מ 2:5

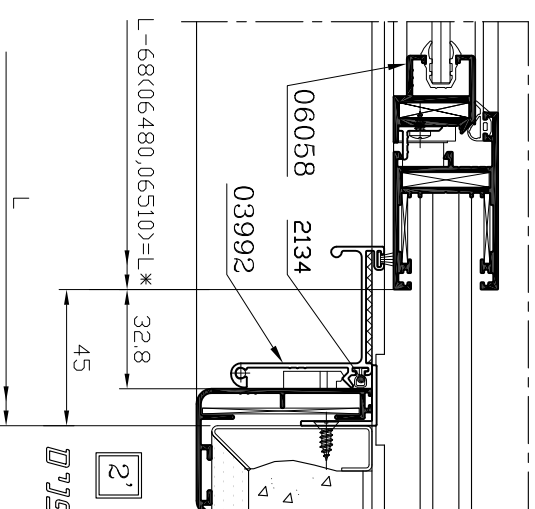
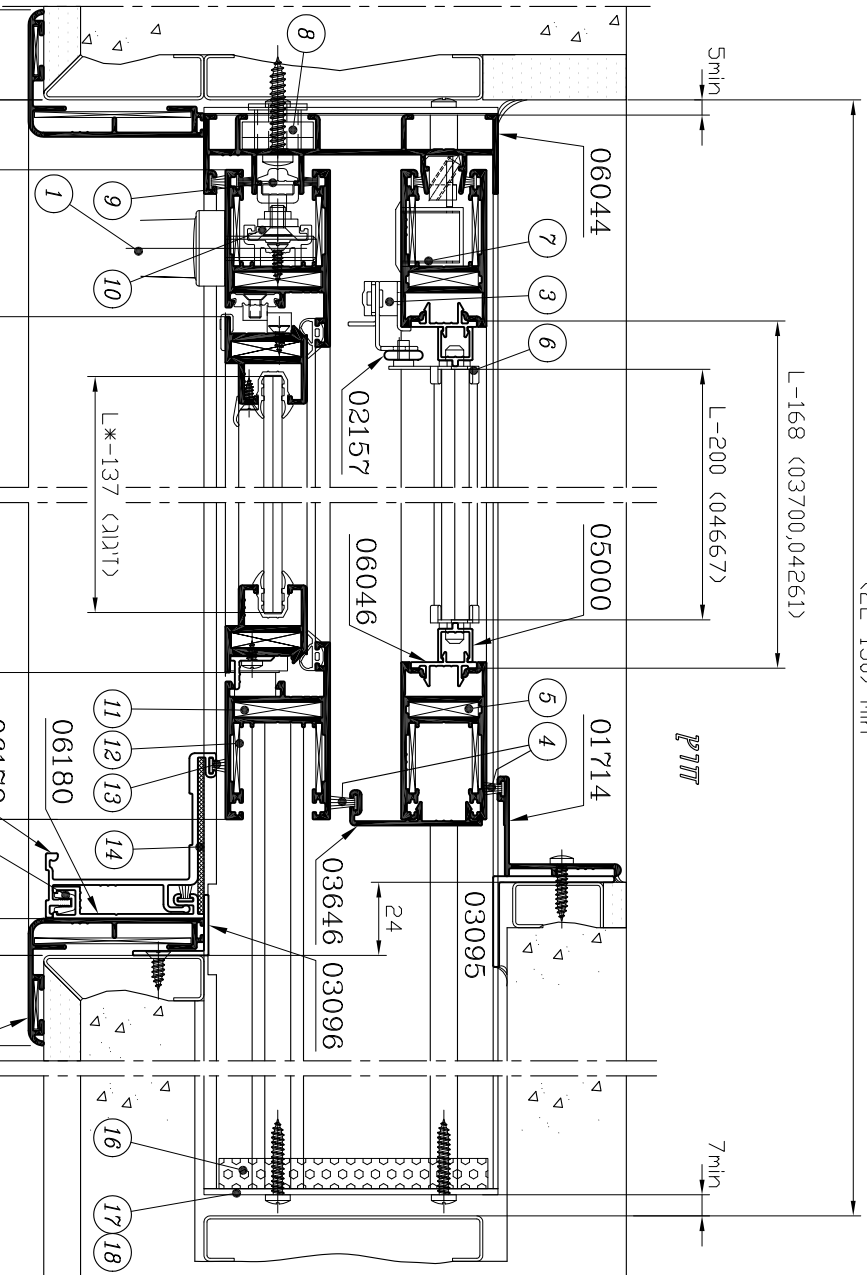


בחיבורי "גרנג" יש להשתמש
 בחומר איטום לסדקים צרים

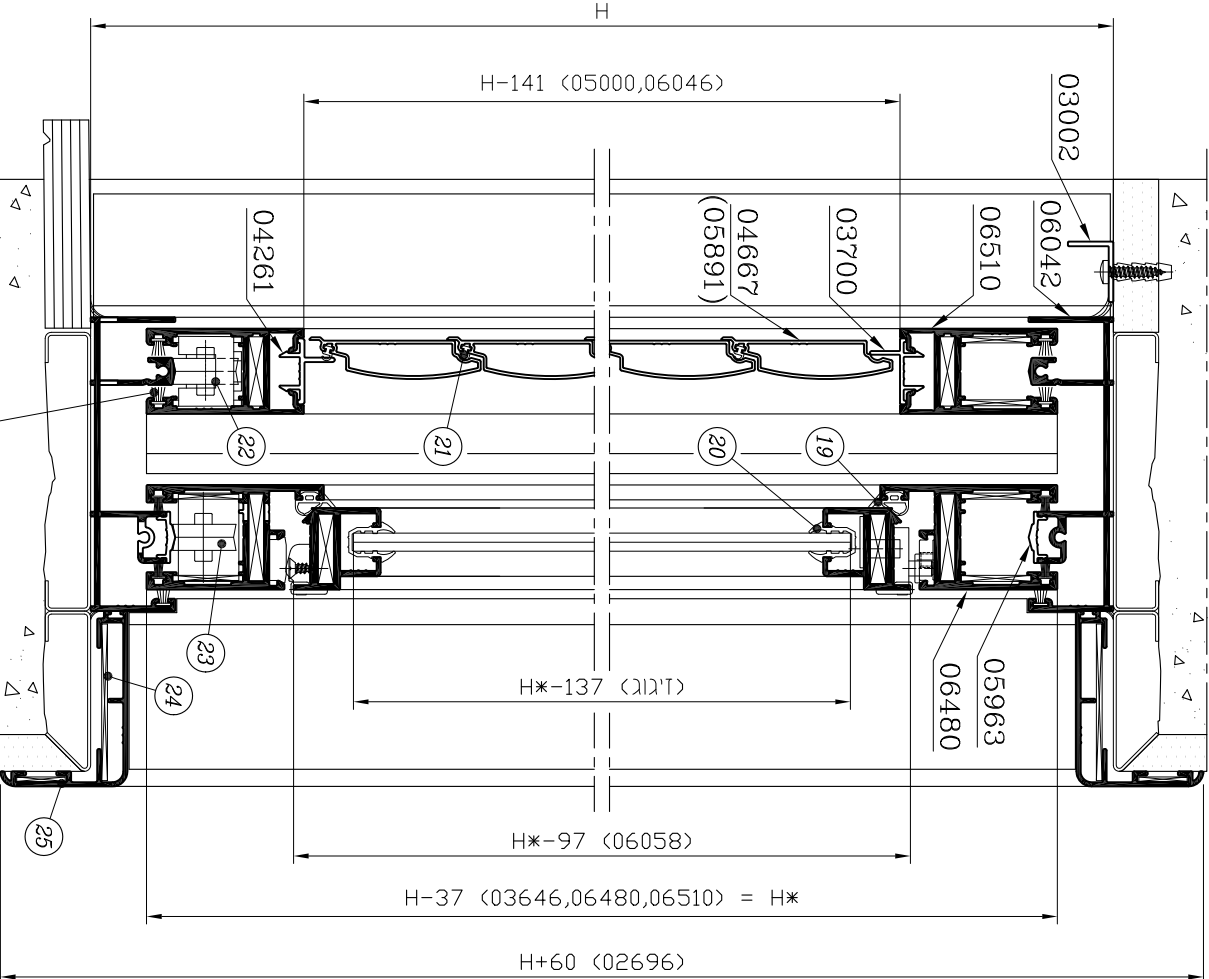
חומ (2L-150)

חומ

חומ



אפשרות שימוש בפנל מתחוב



זיגוג	1 י"ח
	(L*-137) X (H*-137)

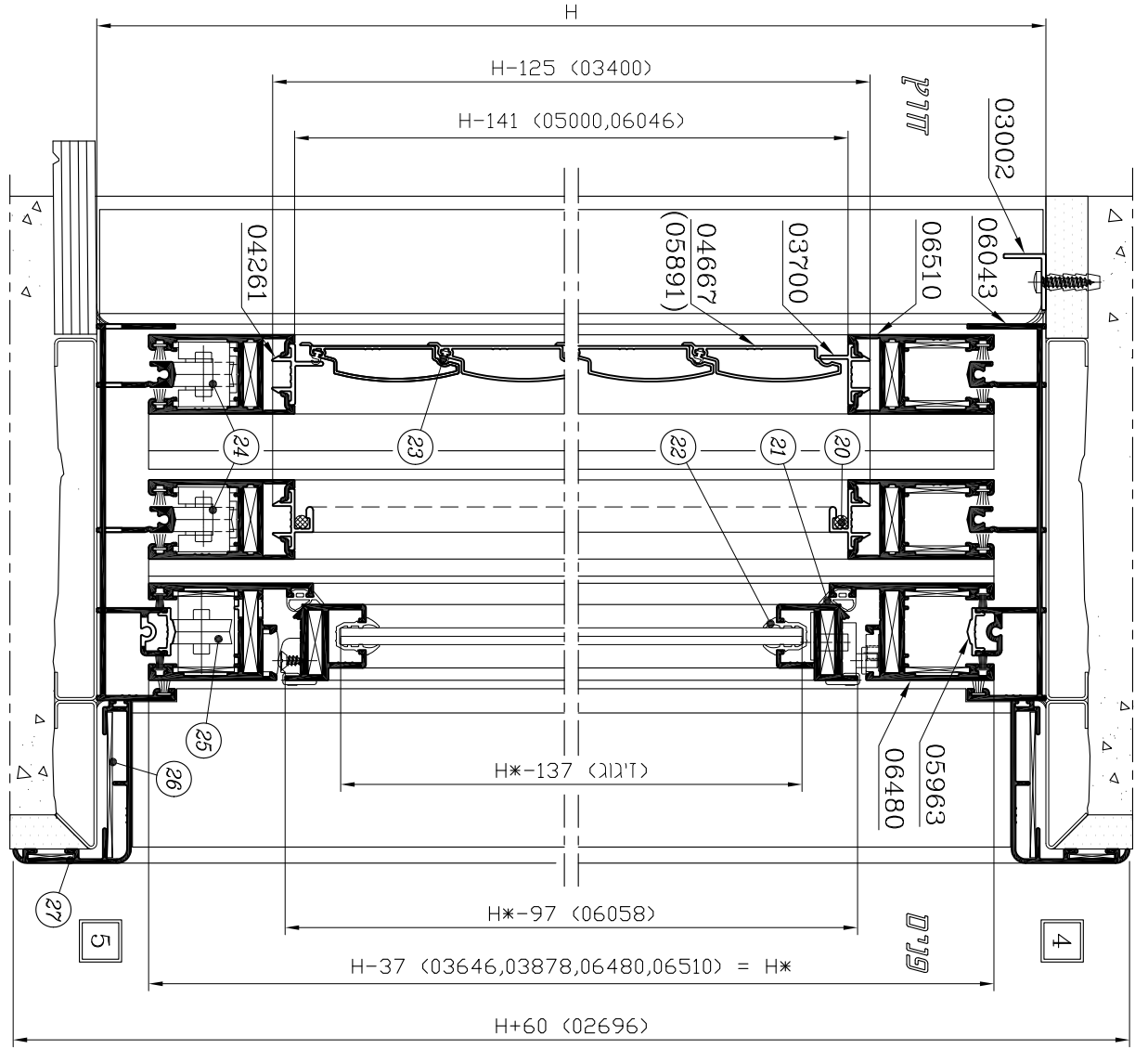
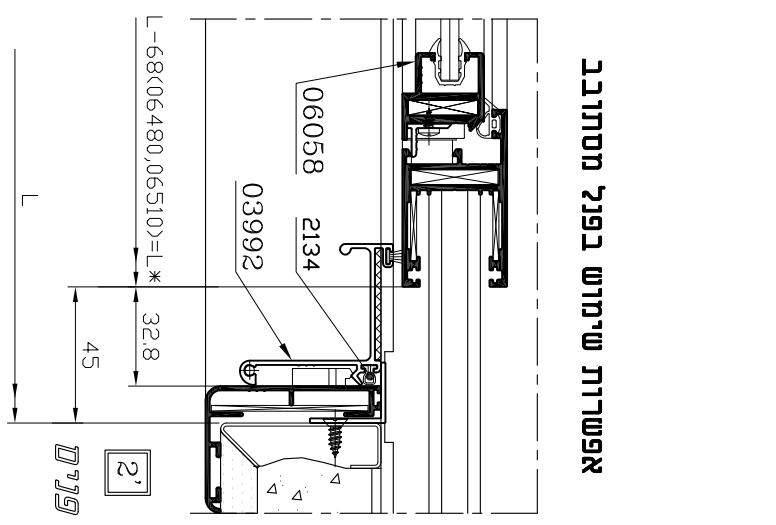
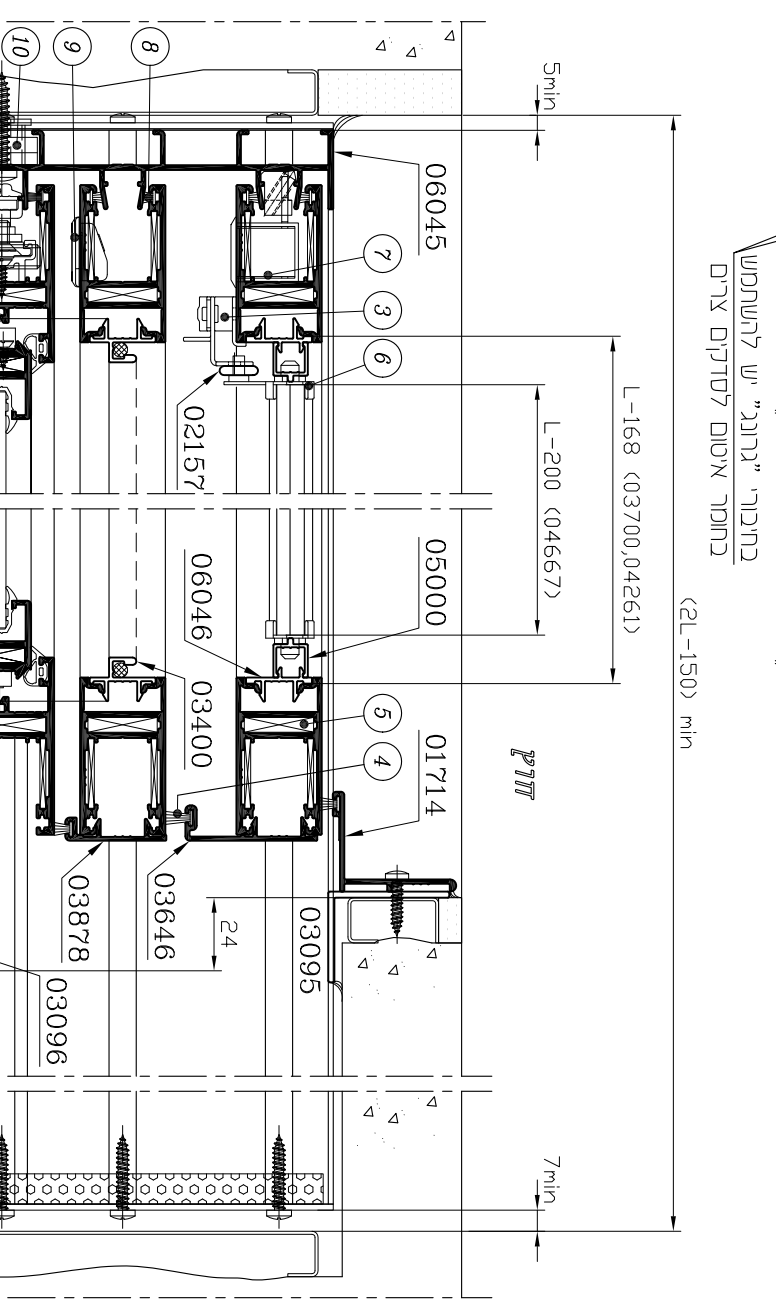
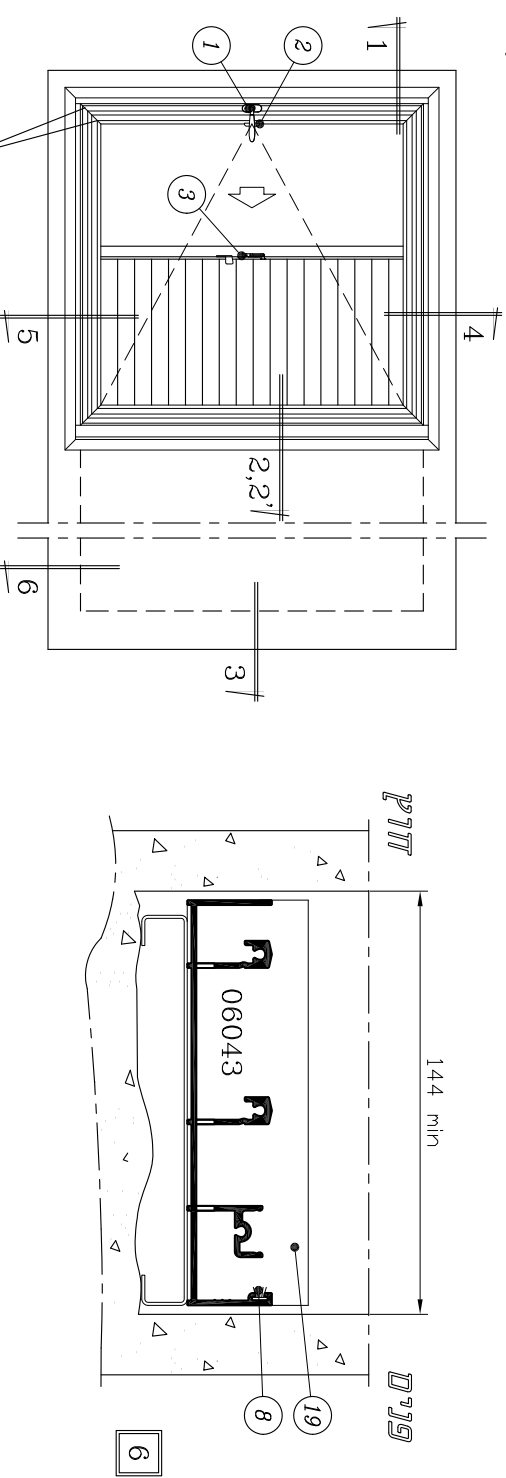
זיגוג

** - ראה בעמוד 44-2

אטמים ומברשות

חומר	תאור האביזר	מק"ט	מ"ט' בש"ט
פוליפרופילן	מברשת עם סניר נמוך 4.8 x 12	2504	4
פוליפרופילן	מברשת עם סניר נמוך 4.8 x 6	2511	13
פוליאתילן מוקצף	פלציב לאטום כפל	**	14
E.P.D.M.	אטם כנף/כנף	2322	19
P.V.C.	אטם זיגוג	2131	20
P.V.C.	אטם לשלל תרים	2190	21

דלון כיס - 3 נתיבים
דלון עם פתיחה לניקוי - זיגוג 6 מ"מ, כנף רשת, כנף תריים - קלזיל 1200
 קנ"מ 1:2.5



אפשרות שיתוש בפנל מסתובב

זיגוג	1 י"ח
(L*-137) X (H*-137)	

זיגוג

אטמים ומברשות

- הערות:**
- ח - מספר שלבים בכנף $n = \frac{H-156.5}{45.5}$
 - ח1 - מספר שלבים שלמים המופעלים ע"י ידית מנף אחת (כמות מנקטקלית-22 שלבים)
 - חישוב גובה משקוף לפי מספר שלבים שלמים: $H = 45.5n + 156.5$ (מ"מ)
 - HA, HA* - מידות כנף הזזה
 - *** - לא משווק ע"י קלזיל
 - **** - לברזות ידיות ראה פרק ג, להנחות להתקנת ידיות ראה פרק ד
 - + - מידה לפי מנגנון נעילה (ראה פרק ד)

סדר	מס' בשרטיט	מיל"ט	תאור האביזר	חומר
4	2504	4.8 x 12	מברשת עם סניפיר נמוך	פוליקרופילן
8	2511	4.8 x 6	מברשת עם סניפיר נמוך	פוליקרופילן
15	**	**	פולצ'ב לאיטום פנל	פוליאטילן נוקצ'ר
20	**	**	גוטי 5 רשת	P.V.C.
21	2322	**	אטם כנף/כנף	E.P.D.M.
22	2131	**	אטם זיגוג	P.V.C.
23	2190	**	אטם לשלב תריים	P.V.C.

חלון כיס - 3 נתיבים

(כנף עם פתיחה לניקוי - זיגוג 6 מ"מ, כנף רשת, כנף תריס - קליל 1200) פרופילי אלומיניום

מס' פרופיל	צורה	תאור	כמות	צורה ומידת החיתוך במ"מ
03096		זוית 25 x 20 x 1.5	1	H-56
05965		תומך מנגנון נעילה	2	+
03685		מוט מוביל כנף הזזה	2	+
06148		מוט מוביל כנף ציר	1	+

מס' פרופיל	צורה	תאור	כמות	צורה ומידת החיתוך במ"מ
06043		מסילה עליונה/תחתונה חלון פתוח - ידית במצב מאונך	2	2L-164
		מסילה עליונה/תחתונה חלון פתוח - ידית במצב מאוזן	2	2L-216
05963		מכסה לנתיב פנימי (מאולגן)-חלון פתוח ידית במצב מאונך	2	2L-164
		מכסה לנתיב פנימי (מאולגן)-חלון פתוח ידית במצב מאוזן	2	2L-216
06045		מזוזה	1	H-7
06480		כנף-עליון/תחתון	2	L-68=L*
		כנף - צד	2	H-37=H*
06058		כנף רוחב	2	L*-97
		כנף גובה	2	H*-97
06510		כנף רשת/תריס עליון/תחתון	4	L-68
		כנף רשת/תריס-צד	4	H-37
03400		מעבר לרשת - רוחב	2	L-156
		מעבר לרשת - גובה	2	H-125
03878		פקק מברשת לכנף רשת	1	H-37
05000		פי מנוקב לתריס	2	H-141
06046		בסיס לפי 05000	2	H-141
03700		מתאם עליון לתריס	1	L-168
04261		מתאם תחתון לתריס	1	L-168
03646		פקק מברשת לכנף תריס	1	H-37
04667 (05891)		שלב תריס	n	L-200
02157		מוט מוביל מנוקב (1 לכל מנוף)		45.5(n1-1)+20
06179		פנל נטרק	1	H-25
06180		בסיס עבור פנל 06179	1	H-25
01714		זוית גומי חיצונית	1	H+3
02696		הלבשה - רוחב	2	L+60
		הלבשה - גובה	2	H+60
03002		זוית 20 x 15 x 1.5	1	L-23
03095		זוית 40 x 30 x 2	1	H-56

אביזרים

מס' כשרטוט	מק"ט	תאור האביזר	כמות ליחידה	חומר
①	***	ידית סיבובית	1	פליז מוצק
②	7320	סט אביזרים לכנף ציר	1	
③	**	ידית מנוף	$\frac{n}{n1}$	פלדה
⑤	4359	פינת חיבור לכנף רשת ותריס	8	אלומיניום
⑥	**	שלה לשלב תריס	2n	נילון
⑦	1171	סגר לכנף תריס	1	אלומיניום פלבי"מ
⑨	1081	ידית דמה לכנף רשת	1	זמק
⑩	1704	מרחקיה + בורג נירוסטה (1 לכל 500 מ"מ)		נילון פלבי"מ
⑪	7319	סט: נקודת נעילה עם בורג + נגדי לנעילה	2	זמק פלבי"מ
	7309	סט נגדי לנעילה + ברגים	2	
⑫	7301	מעביר תנועה לידי סיבובית	1	אלומיניום זמק
⑬	7305	פינת חיבור לכנף + בורג	4	אלומיניום פלבי"מ
⑭	1522	פינת חיזוק לכנף	24	אלומיניום
⑯	1712	תפס לפנל	4	אוקולון
⑰	**	בולם כנפיים	1	פוליאטילן מוקצף
⑱	**	אטם צורתי לסגירת מסילה	2	פוליאטילן מוקצף
⑲	**	פחית לסגירת מסילה	2	אלומיניום
⑳	1607	סט גלגלים בוודים	1	נילון
㉑	1629	סט גלגלים מתכוננים	1/2	אלומיניום פלבי"מ
㉒		פינת חיבור להלבשה (פר' 00130)	4	אלומיניום
㉓	1526	פינת חיזוק להלבשה	4	אלומיניום
	7327	משבת למניעת טריקת כנף עבור מזוזה רגילה	1	אלומיניום פלבי"מ
	**	בורג #8 x 5/8 לחיבור פרופיל 05965 (ראש שקוע) (1 לכל 200 מ"מ)		פלבי"מ
	**	בורג #1 x 8 לחיבור פחית למסילה (ראש עגול)	6	פלבי"מ

חלון\דלת הזזה - 2 נתיבים, 4 כנפיים עם נושק פינתי חיצוני
(זיגוג 6 מ"מ)

טבלה לחיתוך רוחב פרופילים וזיגוג

צורה ומידת החיתוך במ"מ	כמות	תאור פרופיל לחיתוך	צורה	מס' פרופיל לחיתוך
L1+74	1	מסילה עליונה		06482
L2+74	1			
L1+74	1	מסילה תחתונה		06603 06483 05958 05976
L2+74	1			
L1+61	1	מכסה לנתיב-תחתון (מאולגן)		05963
L1+17	1			
L2+61	1			
L2+17	1			
L1/2+35.5	4	כנף-עליון/תחתון		06480
L2/2+41	4			
L1/2-55.5	8	סרגל זיגוג		05966 *
L2/2-50	8			
L1/2-60	2	זיגוג		
L2/2-54	2			

טבלה לחיתוך גובה פרופילים וזיגוג
בהתאם למסילה תחתונה

צורה ומידת החיתוך במ"מ	כמות	בהתאם למסילה תחתונה	תאור פרופיל לחיתוך	צורה	מס' פרופיל לחיתוך							
H	2		מזוזה		06508							
H-76	6	06603 (55 מ"מ)	כנף - צד		06480							
H-76	4					שולב		06481				
H-18	2					צד נושק		06524				
H-113	1					נושק		06525				
H-193	8					סרגל זיגוג		05966 *				
H-61	6					06483 (40 מ"מ)	כנף - צד		06480			
H-61	4									שולב		06481
H-3	2									צד נושק		06524
H-98	1	נושק		06525								
H-156	8	סרגל זיגוג		05966 *								
H-48	6	05958 (27 מ"מ)	כנף - צד		06480							
H-48	4									שולב		06481
H+10	2									צד נושק		06524
H-85	1					נושק		06525				
H-143	8					סרגל זיגוג		05966 *				
H-40	6					05976 (19 מ"מ)	כנף - צד		06480			
H-40	4									שולב		06481
H+18	2									צד נושק		06524
H-77	1	נושק		06525								
H-135	8	סרגל זיגוג		05966 *								
H - 172	4	06603			זיגוג							
H - 156		06483										
H - 143		05958										
H - 135		05976										

הערה :

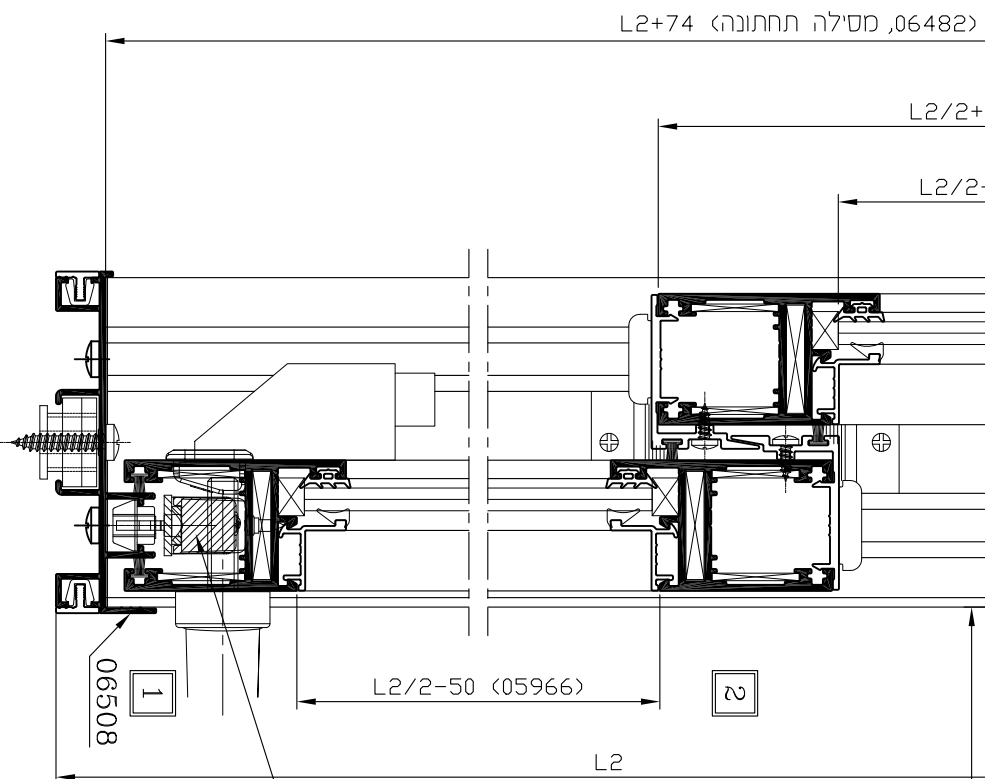
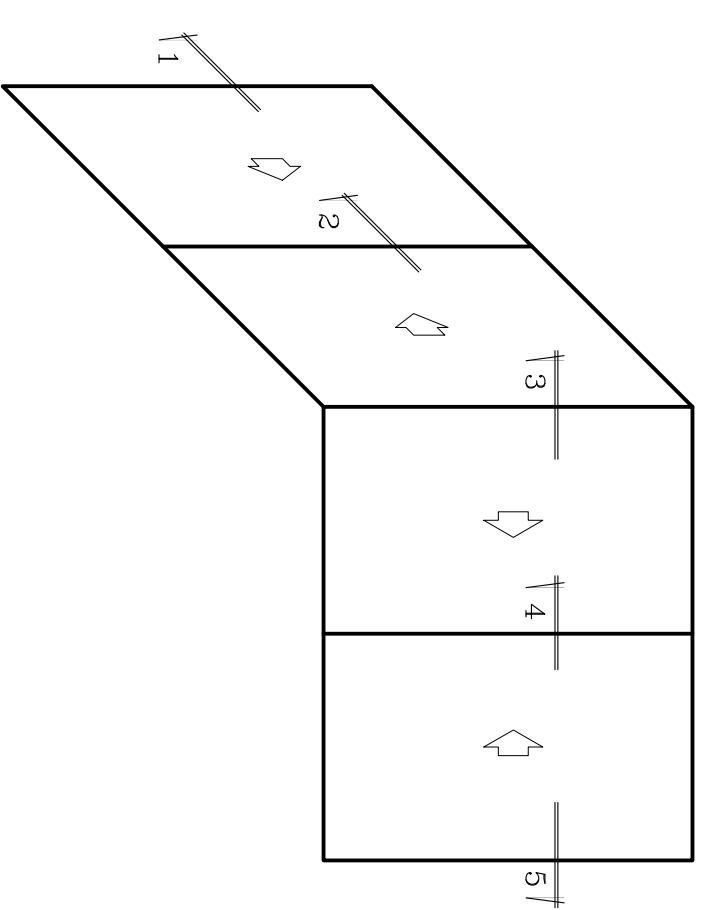
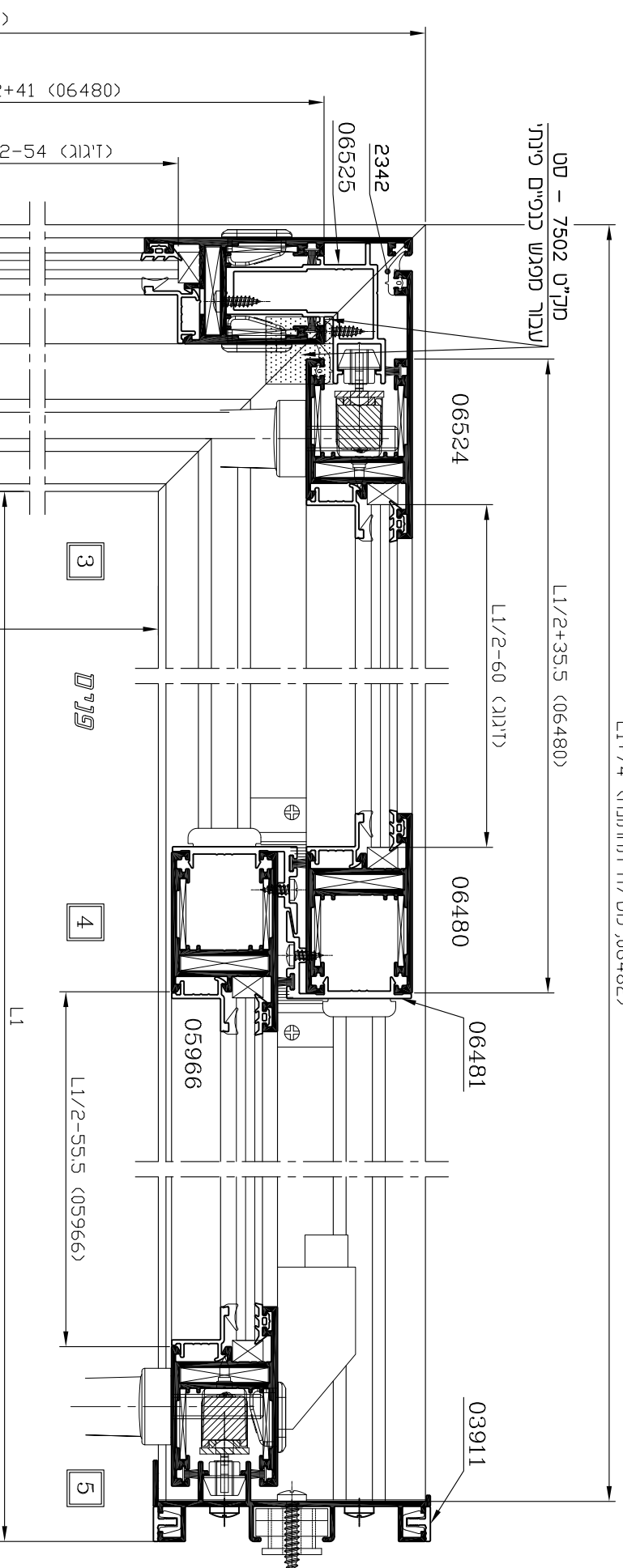
* - לזיגוג שונה ראה פרק ד

2	49	ב	7500
מחזור	עמוד	פרק	סדרת הזזה

7500 קולורי

דלון\דלת הזזה - 2 נתיבים, 4 נתיבים עם נושא פינתי דיצוני
 קני"ת 1:2 (זיגוג 6 מ"מ)

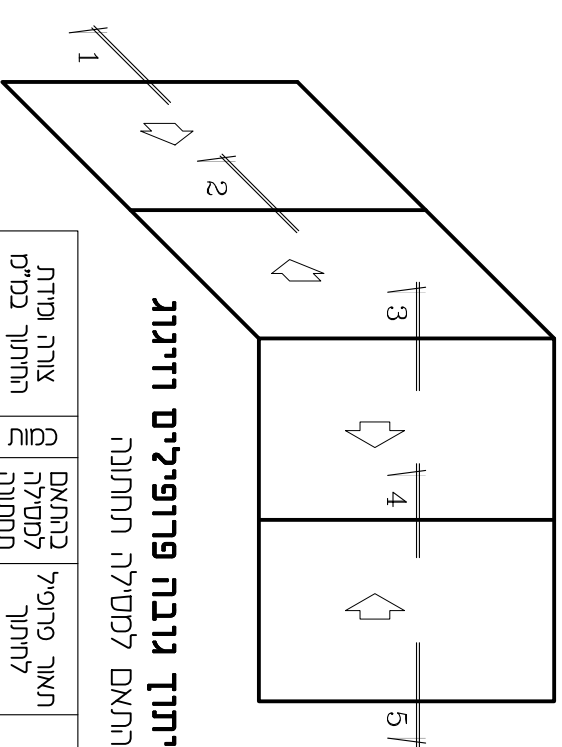
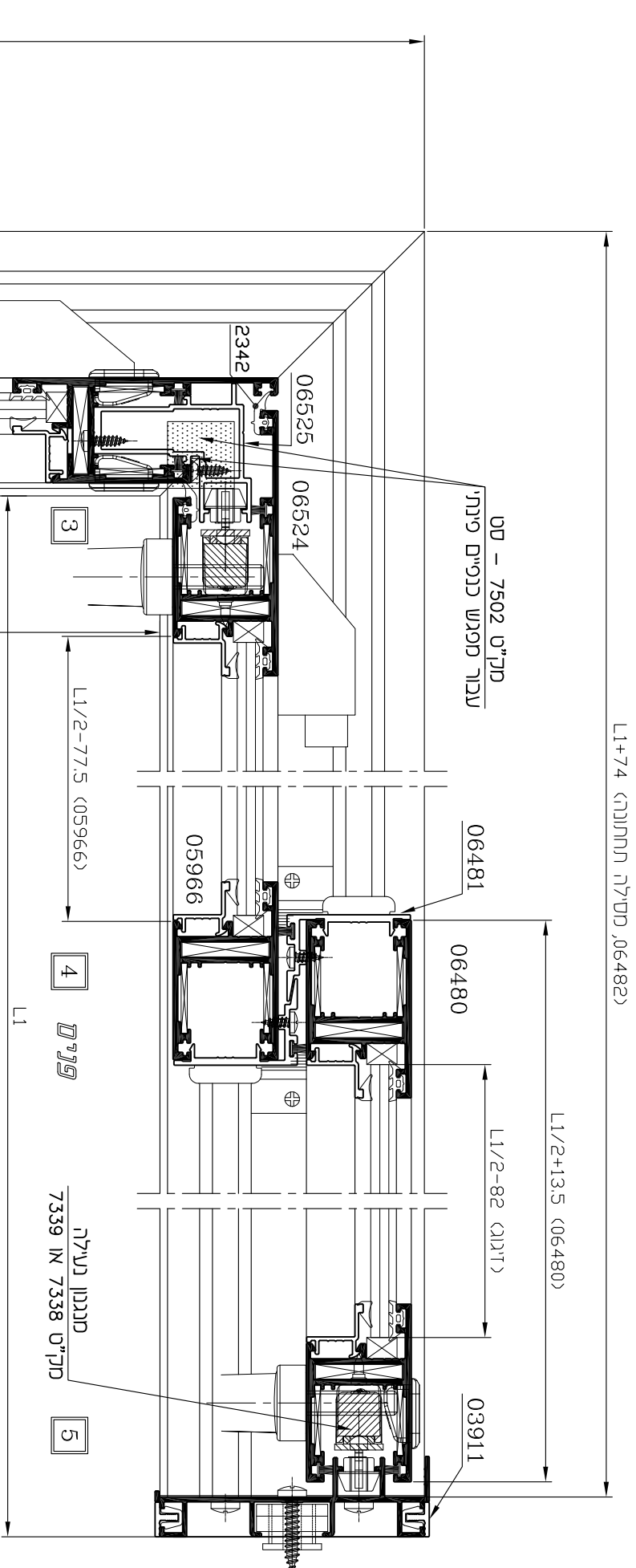
L1+74 מסילה תחתונה) 06482)



מנגנון נעילה
 מק"ט 7338 או 7339

חלון\דלת הזזה - 2 נתיבים, 4 כנפיים עם נושא פינתי פנימי
(זיגוג 6 מ"מ)

קני"ט 2:1



טבלה לחיטוט גובה פרופילים וזיגוג
ברמאם למסילה תחתונה

אורה וידות החיתוך במ"מ	מס' פרופיל לחיתוך	צורה	תאור פרופיל לחיתוך	מחלק	מחלק	מחלק
H	2	חלון	מסילה תחתונה	מסילה תחתונה	מסילה תחתונה	מסילה תחתונה
H-76	6	חלון	מסילה תחתונה	מסילה תחתונה	מסילה תחתונה	מסילה תחתונה
H-76	4	חלון	מסילה תחתונה	מסילה תחתונה	מסילה תחתונה	מסילה תחתונה
H-18	2	חלון	מסילה תחתונה	מסילה תחתונה	מסילה תחתונה	מסילה תחתונה
H-113	1	חלון	מסילה תחתונה	מסילה תחתונה	מסילה תחתונה	מסילה תחתונה
H-193	8	חלון	מסילה תחתונה	מסילה תחתונה	מסילה תחתונה	מסילה תחתונה
H-61	6	חלון	מסילה תחתונה	מסילה תחתונה	מסילה תחתונה	מסילה תחתונה
H-61	4	חלון	מסילה תחתונה	מסילה תחתונה	מסילה תחתונה	מסילה תחתונה
H-3	2	חלון	מסילה תחתונה	מסילה תחתונה	מסילה תחתונה	מסילה תחתונה
H-98	1	חלון	מסילה תחתונה	מסילה תחתונה	מסילה תחתונה	מסילה תחתונה
H-156	8	חלון	מסילה תחתונה	מסילה תחתונה	מסילה תחתונה	מסילה תחתונה
H-48	6	חלון	מסילה תחתונה	מסילה תחתונה	מסילה תחתונה	מסילה תחתונה
H-48	4	חלון	מסילה תחתונה	מסילה תחתונה	מסילה תחתונה	מסילה תחתונה
H+10	2	חלון	מסילה תחתונה	מסילה תחתונה	מסילה תחתונה	מסילה תחתונה
H-85	1	חלון	מסילה תחתונה	מסילה תחתונה	מסילה תחתונה	מסילה תחתונה
H-143	8	חלון	מסילה תחתונה	מסילה תחתונה	מסילה תחתונה	מסילה תחתונה
H-40	6	חלון	מסילה תחתונה	מסילה תחתונה	מסילה תחתונה	מסילה תחתונה
H-40	4	חלון	מסילה תחתונה	מסילה תחתונה	מסילה תחתונה	מסילה תחתונה
H+18	2	חלון	מסילה תחתונה	מסילה תחתונה	מסילה תחתונה	מסילה תחתונה
H-77	1	חלון	מסילה תחתונה	מסילה תחתונה	מסילה תחתונה	מסילה תחתונה
H-135	8	חלון	מסילה תחתונה	מסילה תחתונה	מסילה תחתונה	מסילה תחתונה
H-172	6	חלון	מסילה תחתונה	מסילה תחתונה	מסילה תחתונה	מסילה תחתונה
H-156	4	חלון	מסילה תחתונה	מסילה תחתונה	מסילה תחתונה	מסילה תחתונה
H-143	2	חלון	מסילה תחתונה	מסילה תחתונה	מסילה תחתונה	מסילה תחתונה
H-135	8	חלון	מסילה תחתונה	מסילה תחתונה	מסילה תחתונה	מסילה תחתונה

טבלה לחיטוט רוחב פרופילים וזיגוג

אורה וידות החיתוך במ"מ	מס' פרופיל לחיתוך	צורה	תאור פרופיל לחיתוך	מחלק	מחלק	מחלק
L1+74	1	חלון	מסילה תחתונה	מסילה תחתונה	מסילה תחתונה	מסילה תחתונה
L2+74	1	חלון	מסילה תחתונה	מסילה תחתונה	מסילה תחתונה	מסילה תחתונה
L1+74	1	חלון	מסילה תחתונה	מסילה תחתונה	מסילה תחתונה	מסילה תחתונה
L2+74	1	חלון	מסילה תחתונה	מסילה תחתונה	מסילה תחתונה	מסילה תחתונה
L1+61	1	חלון	מסילה תחתונה	מסילה תחתונה	מסילה תחתונה	מסילה תחתונה
L2+61	1	חלון	מסילה תחתונה	מסילה תחתונה	מסילה תחתונה	מסילה תחתונה
L2+17	1	חלון	מסילה תחתונה	מסילה תחתונה	מסילה תחתונה	מסילה תחתונה
L1/2+13.5	4	חלון	מסילה תחתונה	מסילה תחתונה	מסילה תחתונה	מסילה תחתונה
L2/2+19	4	חלון	מסילה תחתונה	מסילה תחתונה	מסילה תחתונה	מסילה תחתונה
L1/2-77.5	8	חלון	מסילה תחתונה	מסילה תחתונה	מסילה תחתונה	מסילה תחתונה
L2/2-72	8	חלון	מסילה תחתונה	מסילה תחתונה	מסילה תחתונה	מסילה תחתונה
L1/2-82	2	חלון	מסילה תחתונה	מסילה תחתונה	מסילה תחתונה	מסילה תחתונה
L2/2-77	2	חלון	מסילה תחתונה	מסילה תחתונה	מסילה תחתונה	מסילה תחתונה

הערה:

* - לזיגוג שונה ראה פרק ד

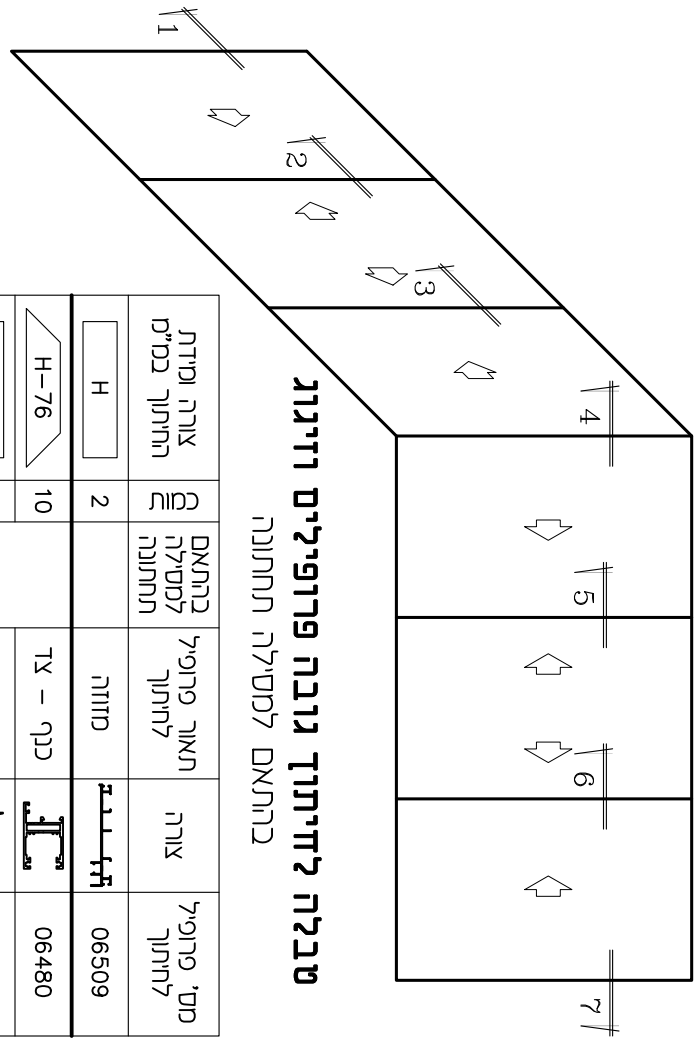
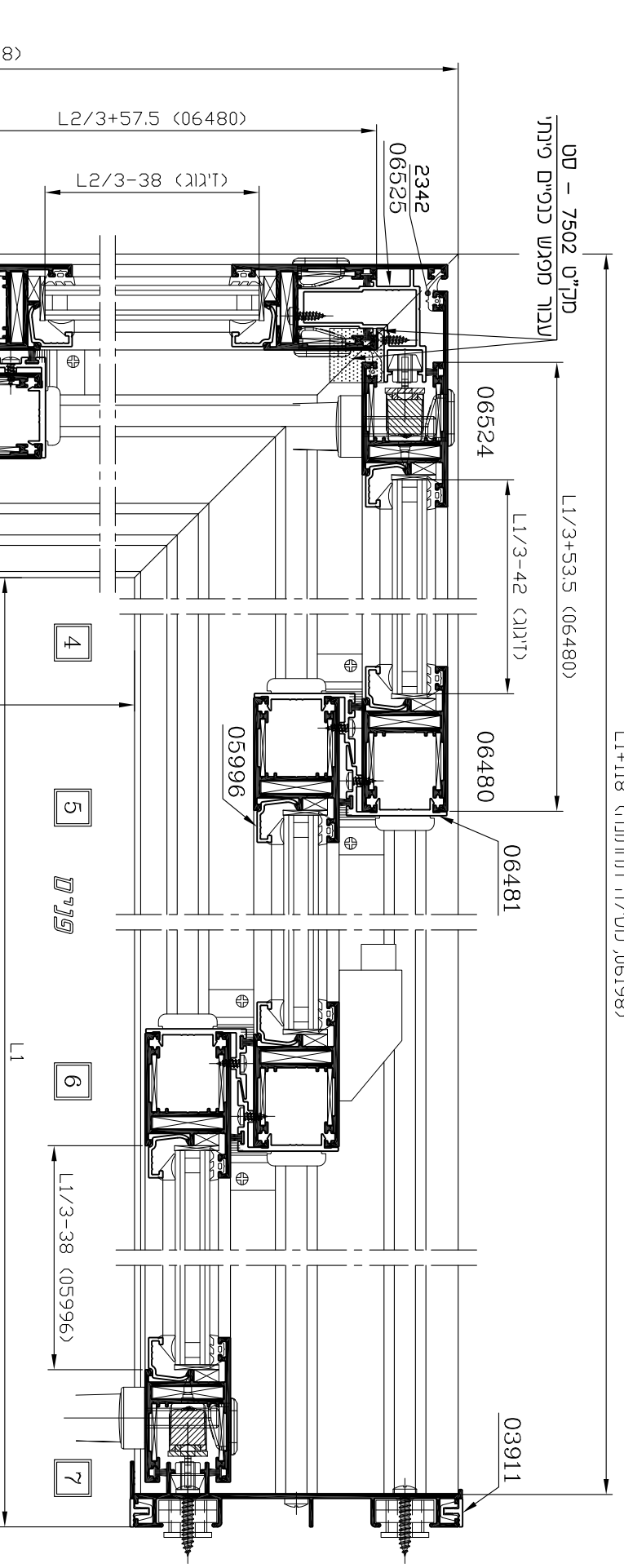
(06482, מסילה תחתונה) L2+74

1

1

חלון\דלת הזזה - 3 נתיבים, 6 כנפיים עם נושא פינתי דו-צדדי
(זינוג 14 ת"מ)

L1+118, מסילה תחתונה (L2+118)



טבלה לחיטות גובה פרופילים וזינוג

ברחמים לסטילה תחתונה

צורה וידת החיתוך במ"ס	מ"ס לחיתוך	צורה	תאור פרופיל לחיתוך	מ"ס פרופיל לחיתוך
L1+118	1	06198	מסילה עליונה	06604 06197 05971 05977
L2+118	1		מסילה תחתונה	
L1+105	1		מכסה לנתיב-תחתון (מאלגו)	05963
L1+61	1			
L1+17	1			
L2+105	1			
L2+61	1			
L2+17	1			
L1/3+53.5	6	06480	כנף-עליון/תחתון	
L2/3+57.5	6			
L1/3-38	12		סרגל זינוג	05996*
L2/3-34	12			
L1/3-42	3			
L2/3-38	3		זינוג	

צורה וידת החיתוך במ"ס	מ"ס לחיתוך	צורה	תאור פרופיל לחיתוך	מ"ס פרופיל לחיתוך
H	2	06509	מחזור	
H-76	10	06480	כנף - צד	
H-76	8	06481	שולב	
H-18	2 (מ"ס 55)	06524	צד נושא	
H-113	1	06525	נושא	
H-193	12	05996*	סרגל זינוג	
H-61	10	06480	כנף - צד	
H-61	8	06481	שולב	
H-3	2 (מ"ס 40)	06524	צד נושא	
H-98	1	06525	נושא	
H-178	12	05996*	סרגל זינוג	
H-48	10	06480	כנף - צד	
H-48	8	06481	שולב	
H+10	2 (מ"ס 27)	06524	צד נושא	
H-85	1	06525	נושא	
H-165	12	05996*	סרגל זינוג	
H-40	10	06480	כנף - צד	
H-40	8	06481	שולב	
H+18	2 (מ"ס 19)	06524	צד נושא	
H-77	1	06525	נושא	
H-157	12	05996*	סרגל זינוג	
H - 172		06604		
H - 156		06197		
H - 143	6	05971		
H - 135		05977		

הערה:

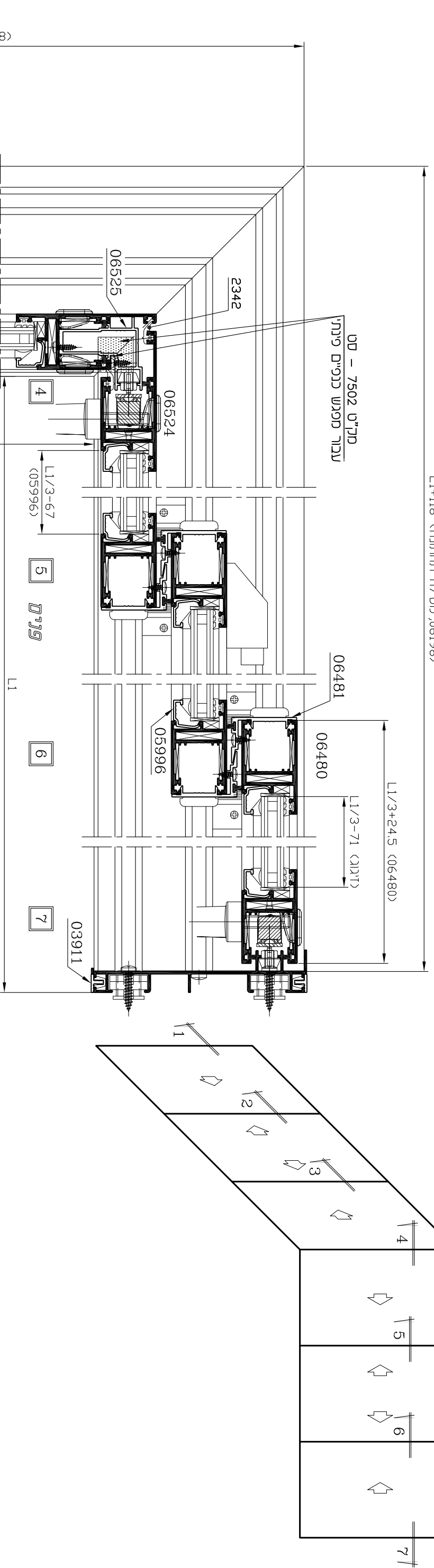
* - לזינוג שונה ראה פרק ד

מק"ס 7338 או 7339 כנגנון נעילה

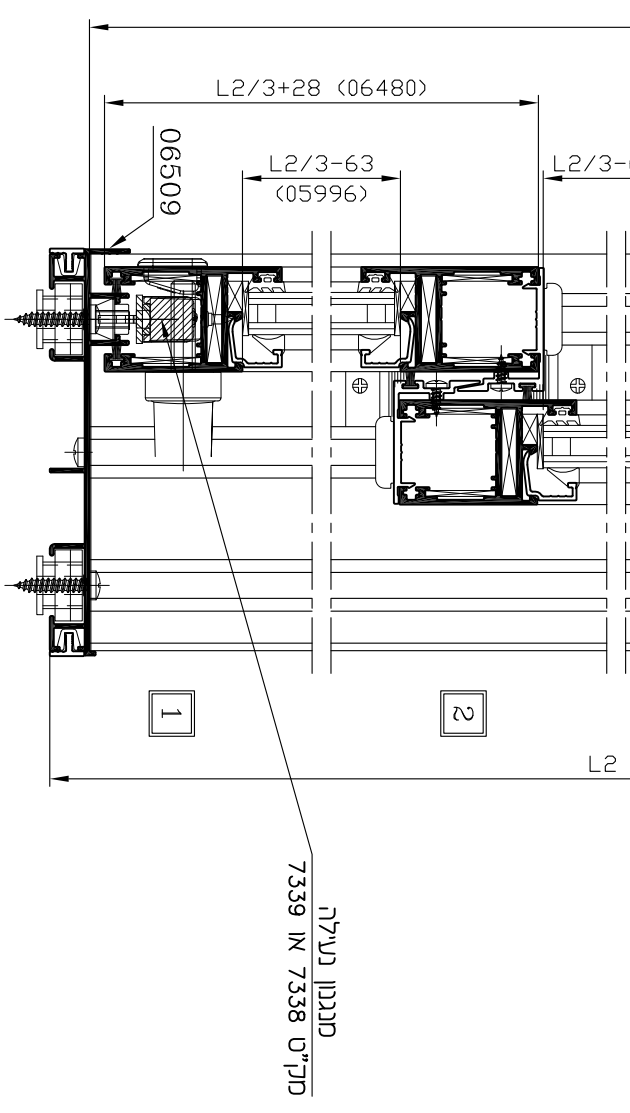
(L2+118, מסילה תחתונה)

חלון\זלת הזזה - 3 נתיבים, 6 כנפיים פנימי פנימי
קני"ם 14 מ"מ (זיגוג 14 מ"מ)

L1+118 מסילה תחתונה (06198)



L2+118 מסילה תחתונה (06198)



חלון\דלת הזזה - 3 נתיבים, 6 כנפיים עם נושק פינתי פנימי
(זיגוג 14 מ"מ)

טבלה לחיתוך רוחב פרופילים וזיגוג

צורה ומידת החיתוך במ"מ	כמות	תאור פרופיל לחיתוך	צורה	מס' פרופיל לחיתוך
L1+118	1	מסילה עליונה		06198
L2+118	1			
L1+118	1	מסילה תחתונה		06604 06197 05971 05977
L2+118	1			
L1+105	1	מכסה לנתיב-תחתון (מאולגן)		05963
L1+61	1			
L1+17	1			
L2+105	1			
L2+61	1			
L2+17	1			
L1/3+24.5	6	כנף-עליון/תחתון		06480
L2/3+28	6			
L1/3-67	12	סרגל זיגוג		05996 *
L2/3-63	12			
L1/3-71	3	זיגוג		
L2/3-68	3			

טבלה לחיתוך גובה פרופילים וזיגוג בהתאם למסילה תחתונה

צורה ומידת החיתוך במ"מ	כמות	בהתאם למסילה תחתונה	תאור פרופיל לחיתוך	צורה	מס' פרופיל לחיתוך			
H	2		מזוזה		06509			
H-76	10	06604 (55 מ"מ)	כנף - צד		06480			
H-76	8					שולב		06481
H-18	2					צד נושק		06524
H-113	1					נושק		06525
H-193	12		סרגל זיגוג		05996 *			
H-61	10	06197 (40 מ"מ)	כנף - צד		06480			
H-61	8					שולב		06481
H-3	2					צד נושק		06524
H-98	1					נושק		06525
H-178	12					סרגל זיגוג		05996 *
H-48	10					05971 (27 מ"מ)	כנף - צד	
H-48	8	שולב		06481				
H+10	2	צד נושק		06524				
H-85	1	נושק		06525				
H-145	12	סרגל זיגוג		05996 *				
H-40	10	05977 (19 מ"מ)	כנף - צד		06480			
H-40	8					שולב		06481
H+18	2					צד נושק		06524
H-77	1					נושק		06525
H-157	12					סרגל זיגוג		05996 *
H - 172	6					06604	זיגוג	
H - 156		06197						
H - 143		05971						
H - 135		05977						

הערה :

* - לזיגוג שונה ראה פרק ד

חלון\דלת הזזה - 3 נתיבים, 3 כנפיים משולב עם 2 נתיבים, 2 כנפיים עם נושק פינתי חיצוני (זיגוג 14 מ"מ)

טבלה לחיתוך רוחב פרופילים וזיגוג

טבלה לחיתוך גובה פרופילים וזיגוג
בהתאם למסילה תחתונה

צורה ומידת החיתוך במ"מ	כחל	תאור פרופיל לחיתוך	צורה	מס' פרופיל לחיתוך
L1+74**	1	מסילה עליונה		06198
L2+118**	1			06482
L1+74**	1	מסילה תחתונה		06604
				06197
				05971
				05977
L2+118**	1			06603
				06483
				05958
				05976
L1+61	1	מכסה תחתון לנתיב- (מאולגן)		05963
L1+17	1			
L1	1			
L2+105	1			
L2+61	1			
L1/3+39	6	כנף- עליון/ תחתון		06480
L2/2+63	4			
L1/3-52	6	סרגל זיגוג		05996 *
L2/2-28	4			
L1/3-56	3	זיגוג		
L2/2-32	2			

צורה ומידת החיתוך במ"מ	כחל	כמות פרופיל למסילה תחתונה	תאור פרופיל לחיתוך	צורה	מס' פרופיל לחיתוך
H	1		מזוזה		06508
	1				06509
H-76	8	06603 (55 מ"מ)	כנף - צד		06480
H-76	6			שולב	
H-18	2	06604 (55 מ"מ)	צד נושק		06524
H-113	1			נושק	
H-193	10		סרגל זיגוג		05996 *
H-61	8	06483 (40 מ"מ)	כנף - צד		06480
H-61	6			שולב	
H-3	2	06197 (40 מ"מ)	צד נושק		06524
H-98	1			נושק	
H-178	10		סרגל זיגוג		05996 *
H-48	8	05958 (27 מ"מ)	כנף - צד		06480
H-48	6			שולב	
H+10	2	05971 (27 מ"מ)	צד נושק		06524
H-85	1			נושק	
H-165	10		סרגל זיגוג		05996 *
H-40	8	05976 (19 מ"מ)	כנף - צד		06480
H-40	6			שולב	
H+18	2	05977 (19 מ"מ)	צד נושק		06524
H-77	1			נושק	
H-157	10		סרגל זיגוג		05996 *
H - 172		5	זיגוג		06603
					06604
H - 156					06483
					06197
H - 143					05958
		05971			
H - 135		05976			
		05977			

הערות :

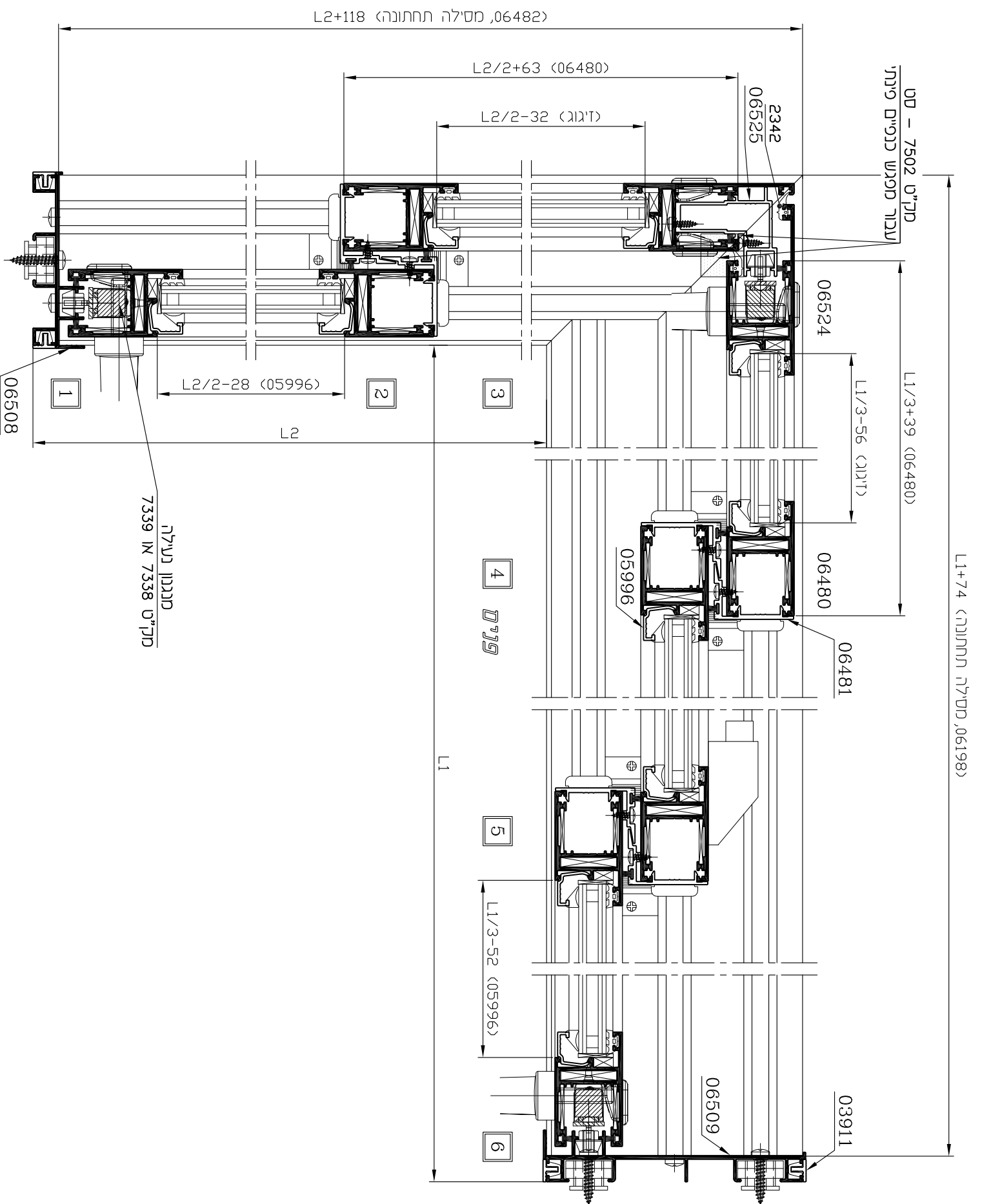
- * - לזיגוג שונה ראה פרק ד
- ** - פינוי לפי הנחיות בשרטוט הרכבה

2	55	ב	7500
מחזור	עמוד	פרק	סדרת הזזה

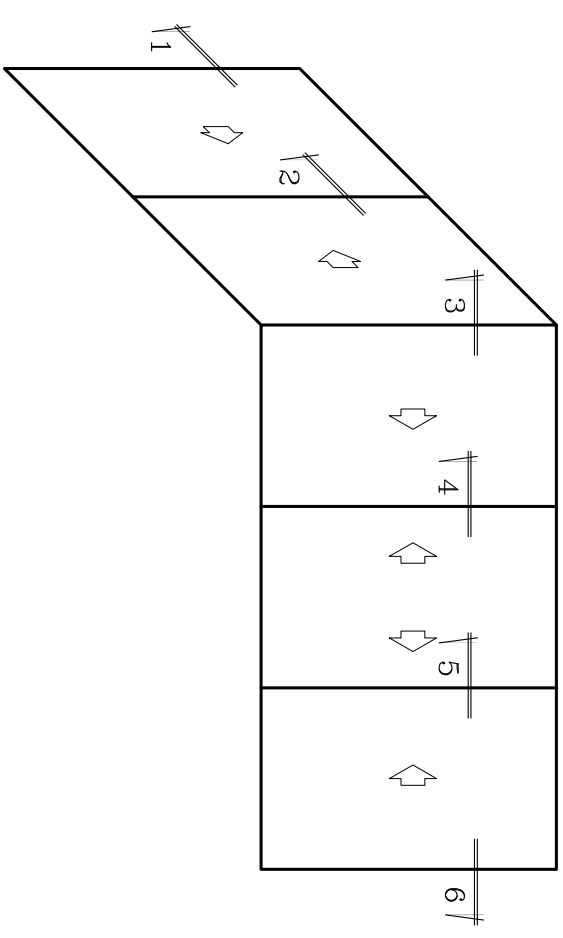
קטלוג 7500

**חלון\דלת הזזה - 3 נתיבים, 2 נתיבים משולב עם 2 נתיבים
עם נושא פינתי דיונוי (דיונוג 14 מ"מ)**

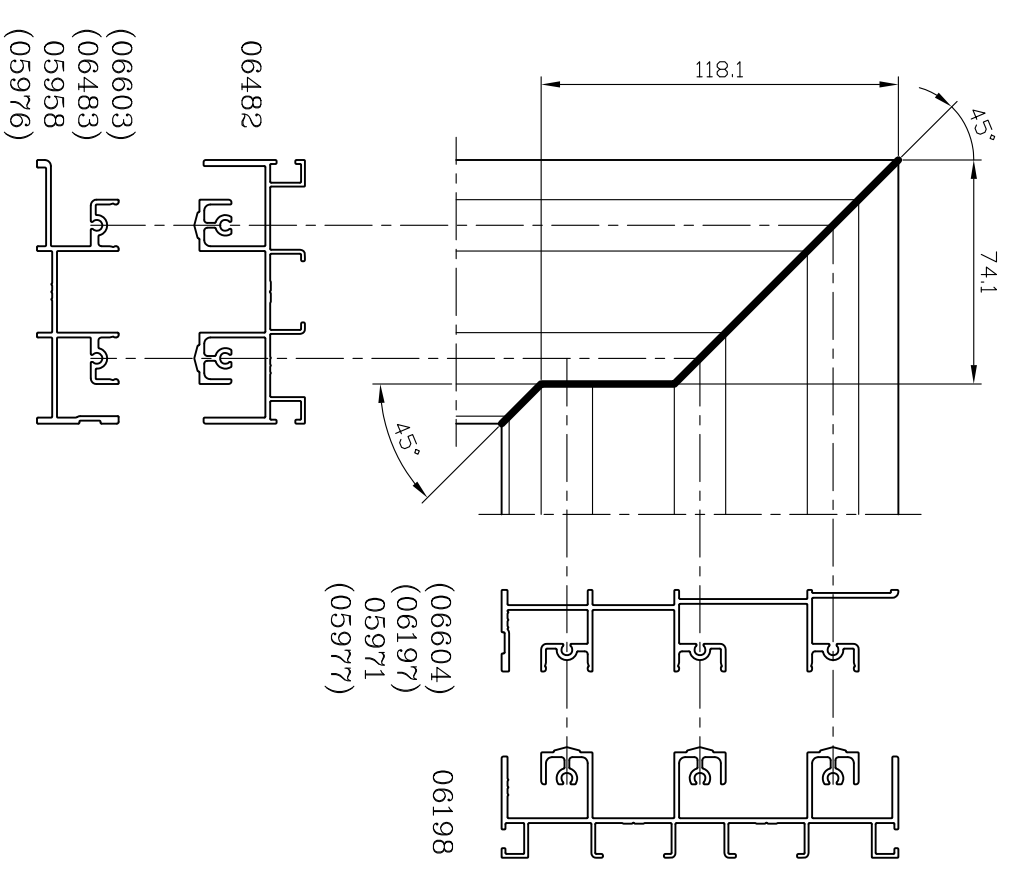
קני"ח 1:2.5



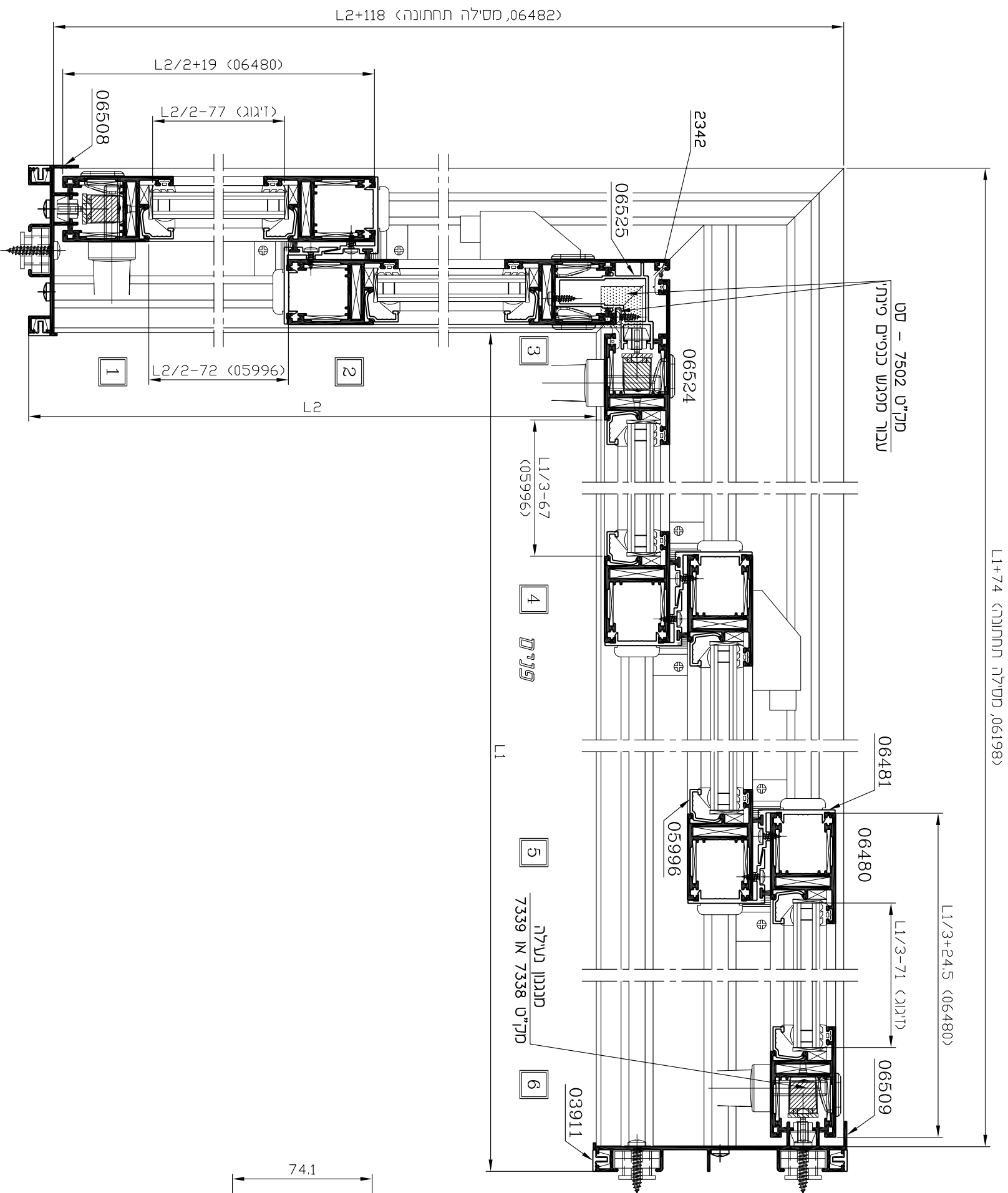
מק"ט 7338 או 7339
מנגנון נעילה



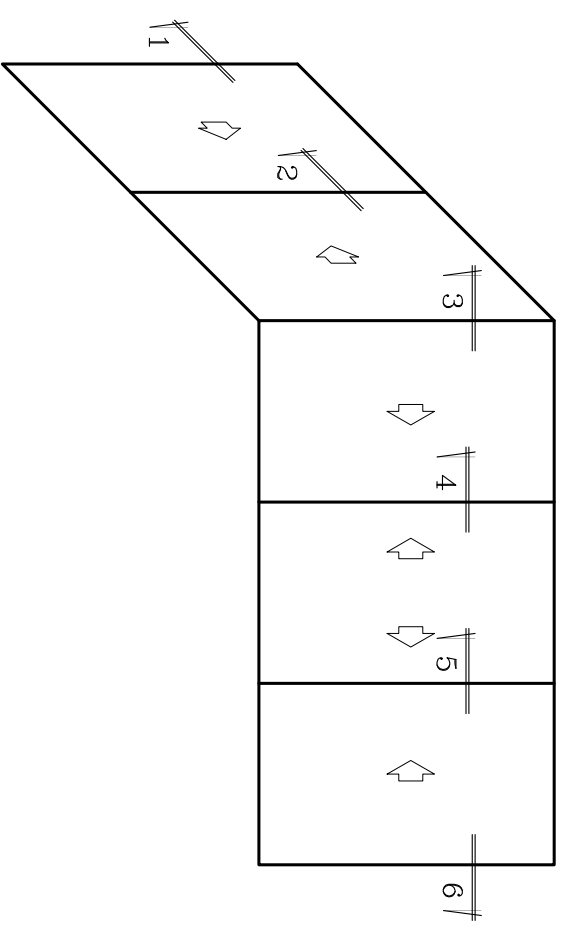
חיבור מסילה עליונה\תחתונה



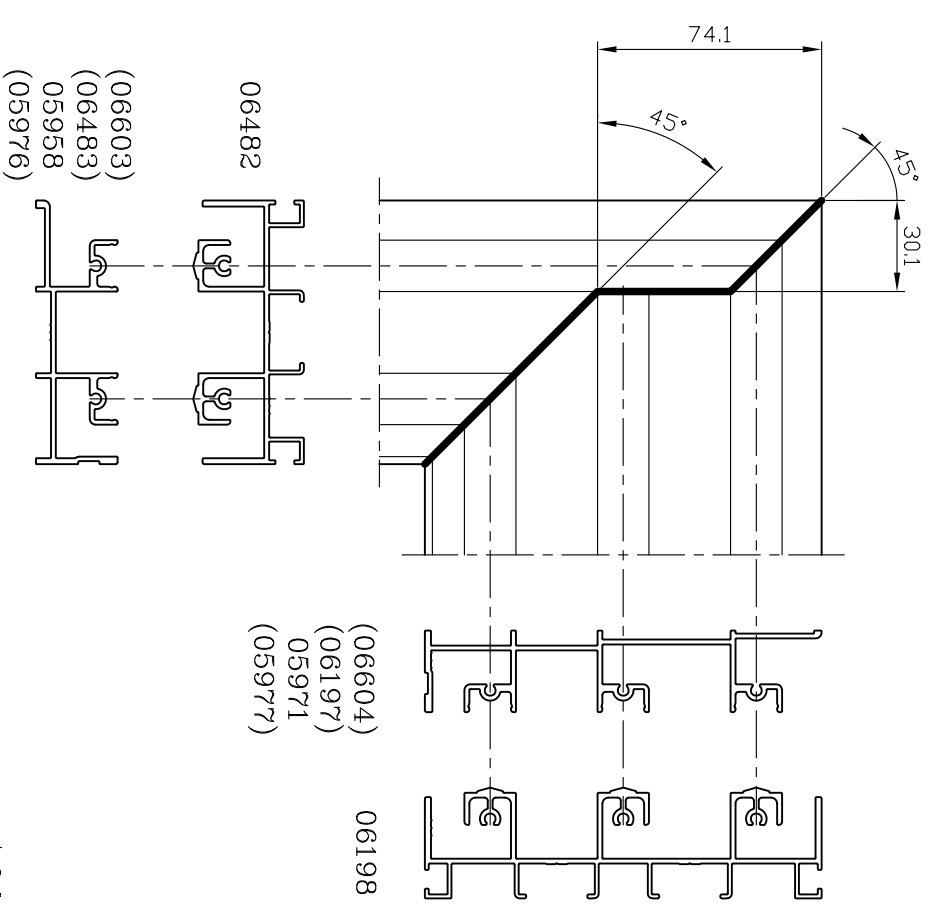
חלון\דלת הזזה - 3 נתיבים, 3 נתיבים משולב עם 2 נתיבים, 2 נתיבים
 עם נושא פנימי פנימי (זיגוג 14 מ"מ) קני"מ 12.5



L1+74 (מסילה תחתונה) (06198)



חיבור מסילה עליונה\תחתונה



חלון\דלת הזזה - 3 נתיבים, 3 כנפיים משולב עם 2 נתיבים, 2 כנפיים עם נושק פינתי פנימי (זיגוג 14 מ"מ)

טבלה לחיתוך רוחב פרופילים וזיגוג

צורה ומידת החיתוך במ"מ	כמות	תאור פרופיל לחיתוך	צורה	מס' פרופיל לחיתוך
L1+74**	1	מסילה עליונה		06198
L2+118**	1			06482
L1+74**	1	מסילה תחתונה		06604
L2+118**	1			06197
				05971
				05977
L2+118**	1	06603		
		06483		
		05958		
L1+61	1	מכסה לחתון לנתיב- (מאולג)	05963	
L1+44	1			
L1+17	1			
L2+105	1			
L2+17	1			
L1/3+24.5	6	כנף- עליון/ תחתון		06480
L2/2+19	4			
L1/3-67	6	סרגל זיגוג	נ	05996 *
L2/2-72	4			
L1/3-71	3	זיגוג		
L2/2-77	2			

טבלה לחיתוך גובה פרופילים וזיגוג בהתאם למסילה תחתונה

צורה ומידת החיתוך במ"מ	כמות	בהתאם למסילה תחתונה	תאור פרופיל לחיתוך	צורה	מס' פרופיל לחיתוך
H	1		מזוזה		06508
	1				
H-76	8	06603 (55 מ"מ)	כנף - צד שולב		06480
H-76	6				06481
H-18	2	06604 (55 מ"מ)	צד נושק נושק		06524
H-113	1				06525
H-193	10	06483 (40 מ"מ)	סרגל זיגוג	נ	05996 *
H-61	8				06480
H-61	6	06197 (40 מ"מ)	כנף - צד שולב		06481
H-3	2				06524
H-98	1	06197 (40 מ"מ)	צד נושק נושק		06525
H-178	10				05996 *
H-48	8	05958 (27 מ"מ)	כנף - צד שולב		06480
H-48	6				06481
H+10	2	05971 (27 מ"מ)	צד נושק נושק		06524
H-85	1				06525
H-165	10	05976 (19 מ"מ)	סרגל זיגוג	נ	05996 *
H-40	8				06480
H-40	6	05977 (19 מ"מ)	כנף - צד שולב		06481
H+18	2				06524
H-77	1	05977 (19 מ"מ)	צד נושק נושק		06525
H-157	10				06525
H - 172	5	06603	סרגל זיגוג	נ	05996 *
H - 156		06604			
H - 143		06483			
H - 135		06197			

הערות:

- * - לזיגוג שונה ראה פרק ד
- ** - פינני לפי הנחיות בשרטוט הרכבה

סדרות הזזה

קליל אופיס 7500

פרק ג

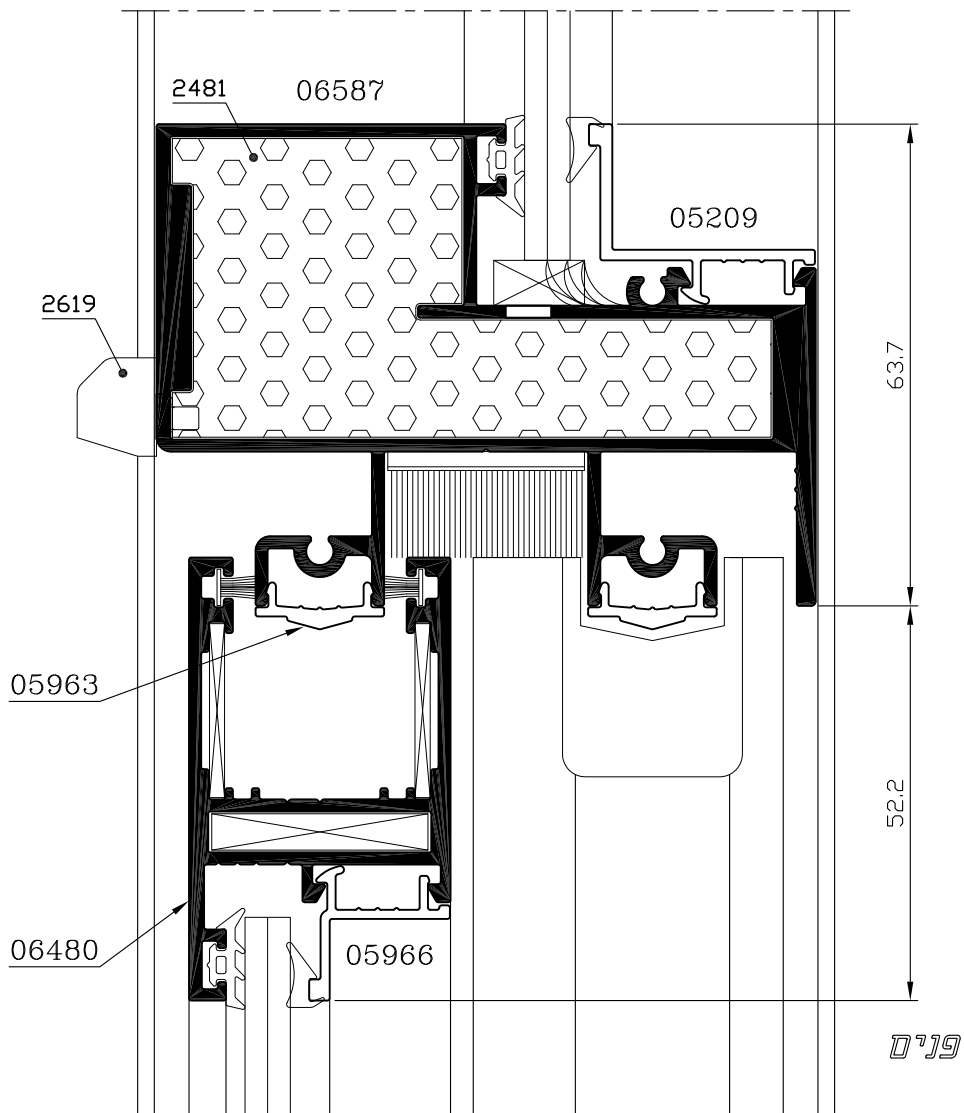
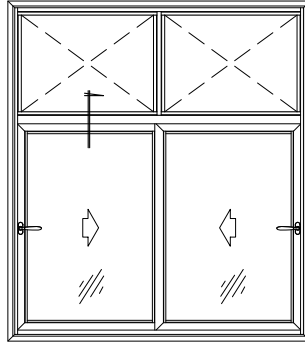
פרטי הרכבה

תוכן עניינים

עמוד	תאור
2	חלון הזזה – 2 נתיבים, 2 כנפיים עם קבוע עליון (זיגוג 6 מ"מ)
3	חלון הזזה – 3 נתיבים, 3 כנפיים עם קבוע עליון (זיגוג 14 מ"מ)
4	חלון הזזה – 2 נתיבים, 2 כנפיים עם קבוע עליון (זיגוג 6 מ"מ)
5	חלון הזזה – 3 נתיבים, 3 כנפיים עם קבוע עליון (זיגוג 14 מ"מ)
6	חלון הזזה – 2 נתיבים, 2 כנפיים עם קבוע צד (זיגוג 6 מ"מ)
7	חלון הזזה – 3 נתיבים, 3 כנפיים עם קבוע צד (זיגוג 14 מ"מ)
8	חלון/דלת 2 כנפיים בשילוב עם מונובלוק 30 (זיגוג 6 מ"מ)
9	חלון/דלת 3 כנפיים בשילוב עם מונובלוק 40 (זיגוג 14 מ"מ)
10	חלון/דלת 3 כנפיים בשילוב עם ארגז תריס סמוי "פירנצה" – מכסה גבס (זיגוג 14 מ"מ)

חלון הזזה - 2 נתיבים, 2 כנפיים
 עם קבוע עליון (זיגוג 6 מ"מ)

קנ"מ 1:1

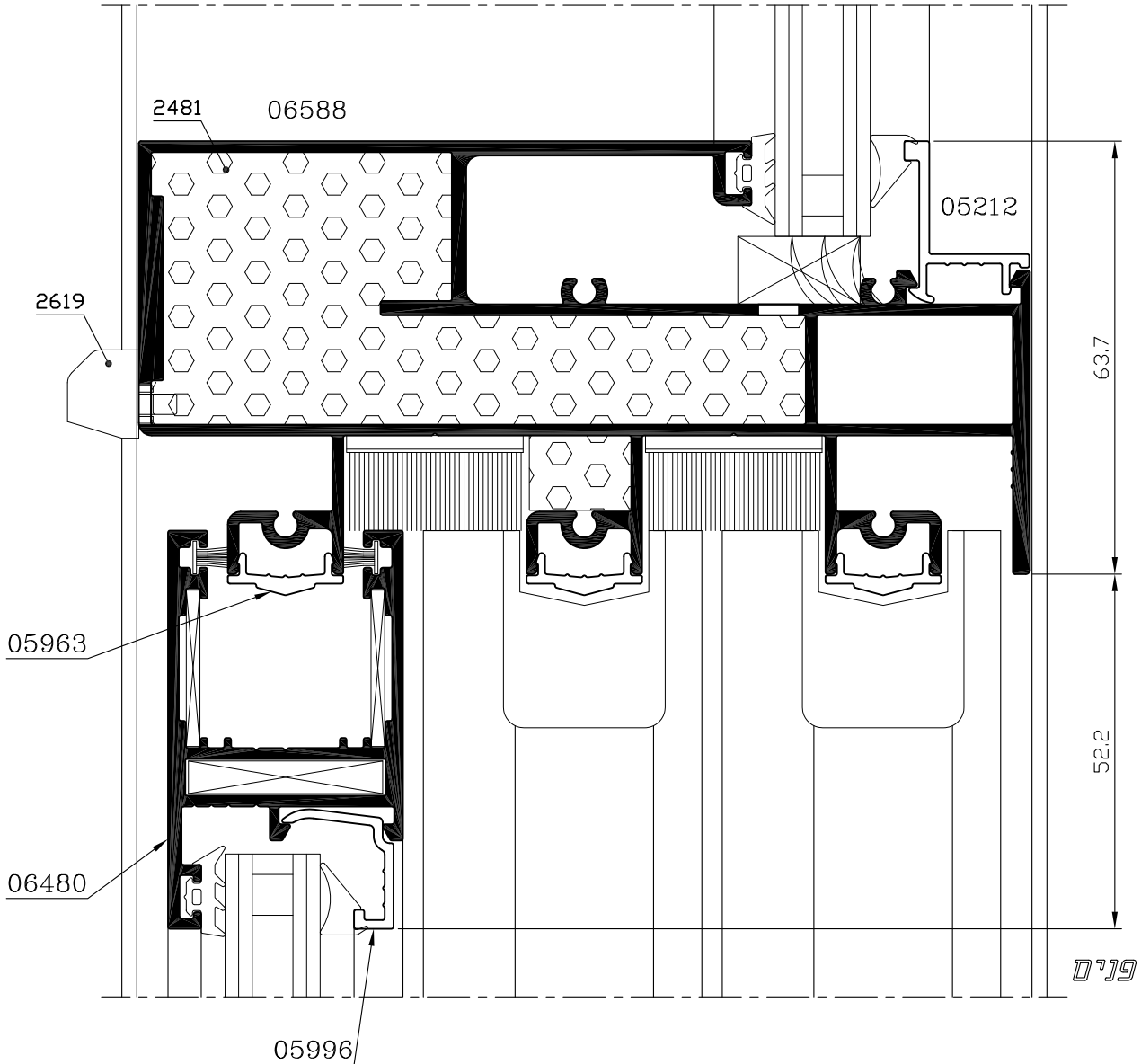
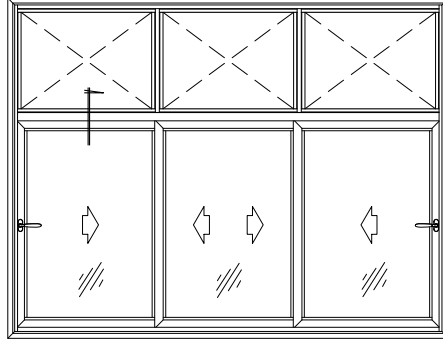


2	3	ג	7500
מהדורה	עמוד	פרק	סדרת הזזה

7500 קולי

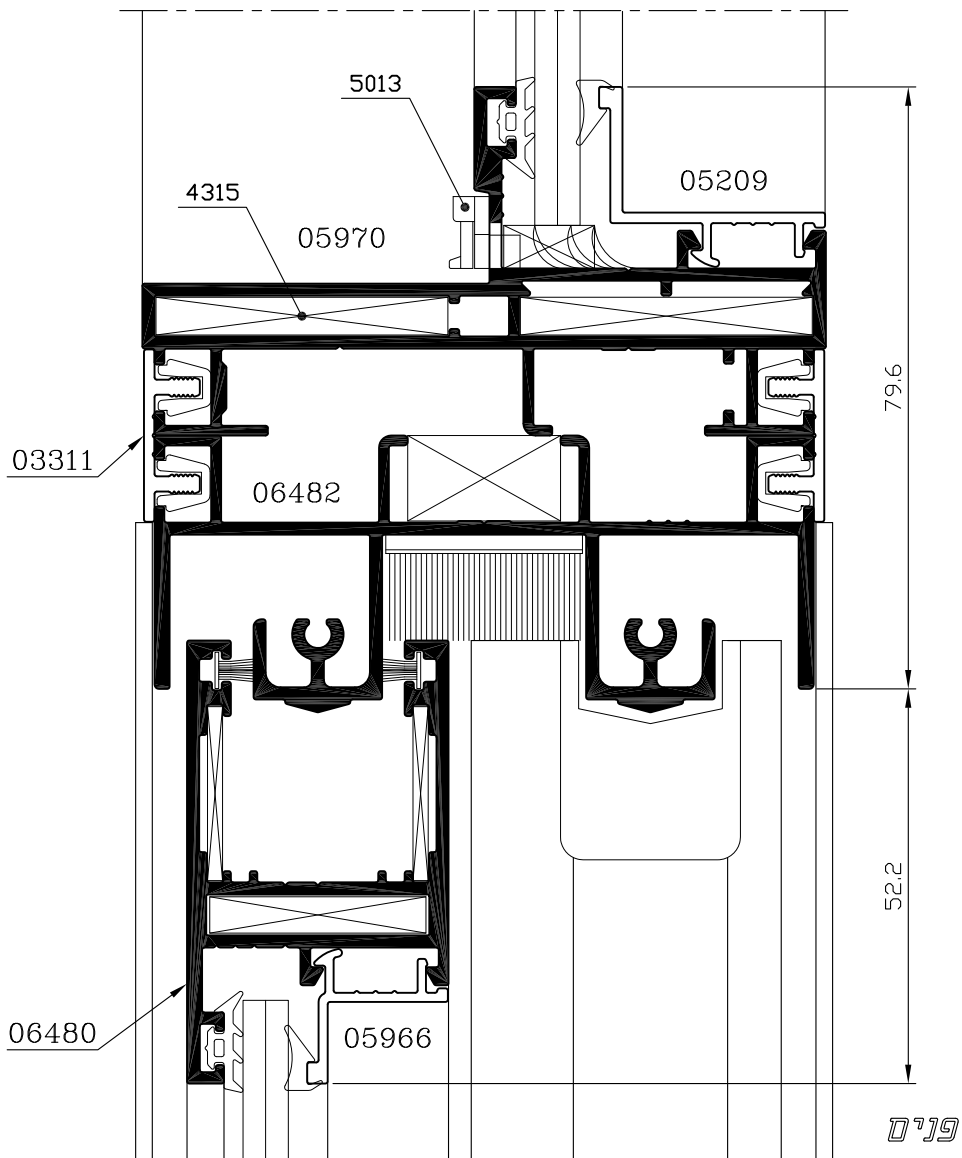
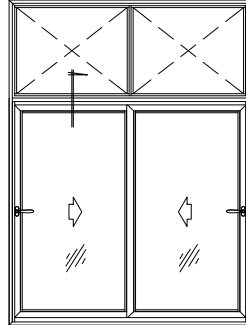
חלון הזזה - 3 נתיבים, 3 כנפיים
 עם קבוע עליון (זיגוג 14 מ"מ)

קני"מ 1:1



חלון הזזה - 2 נתיבים, 2 כנפיים
 עם קבוע עליון (זיגוג 6 מ"מ)

קני"מ 1:1

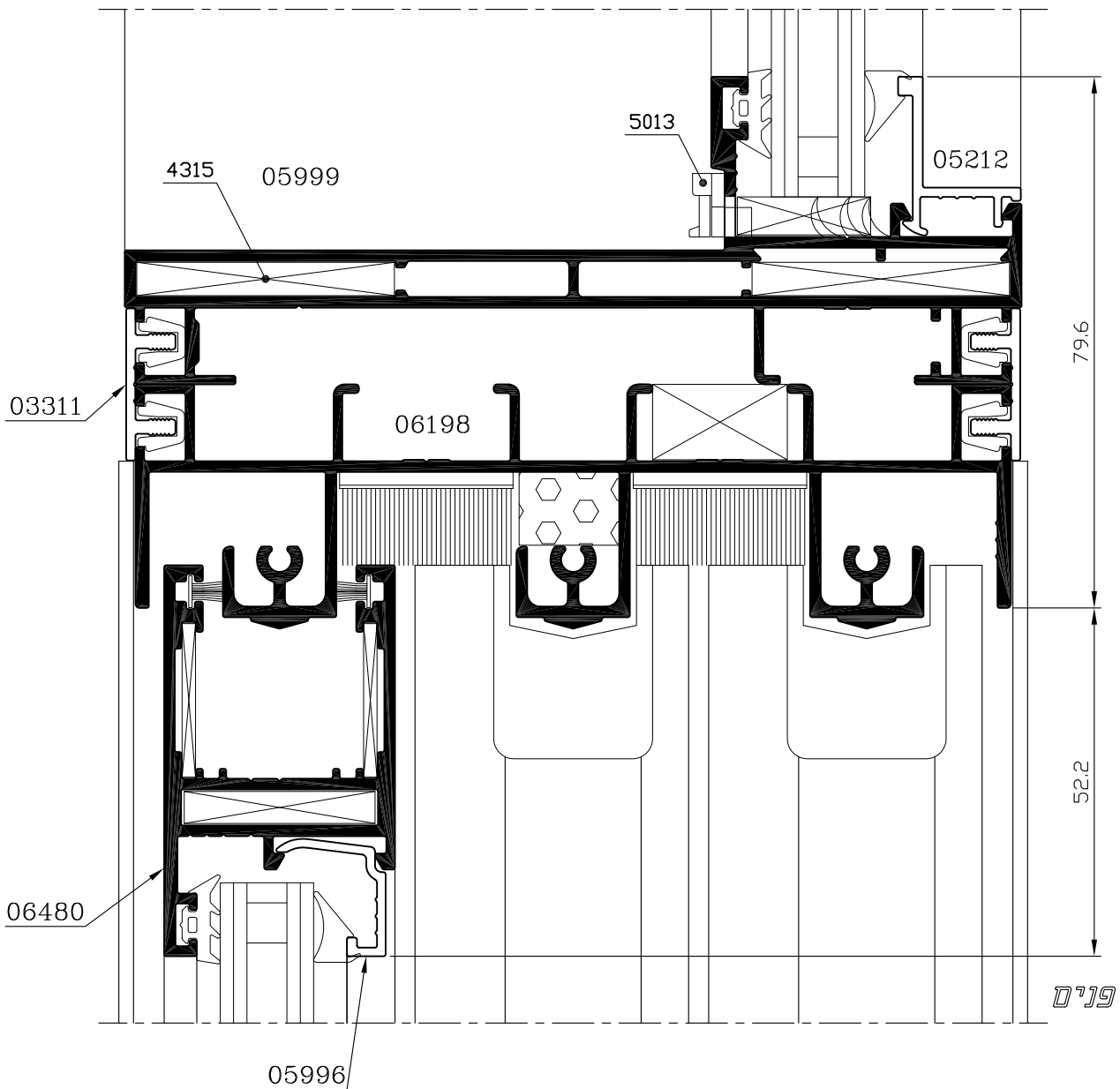
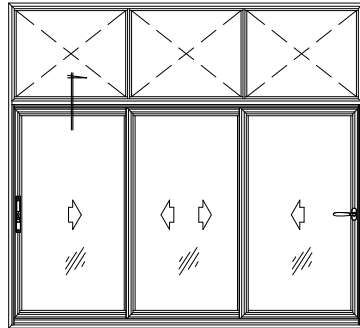


2	5	ג	7500
מהדורה	עמוד	פרק	סדרת הזזה

7500 קליל

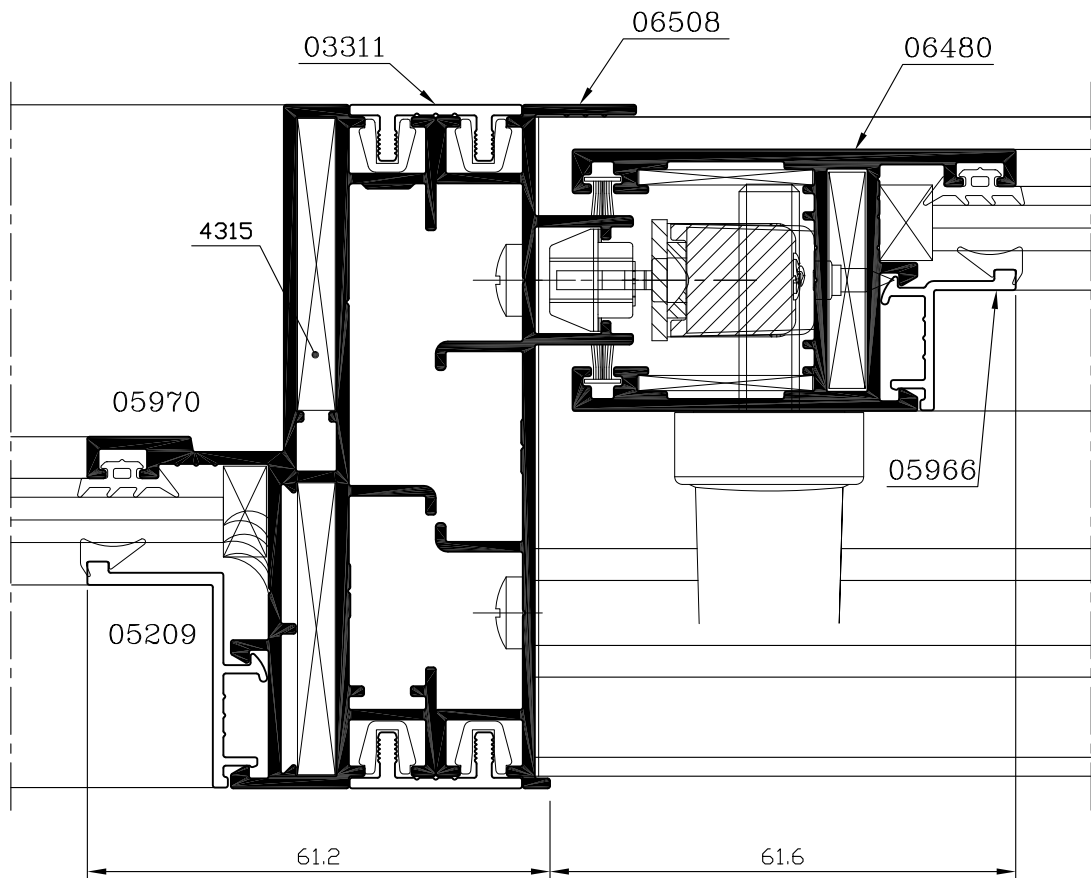
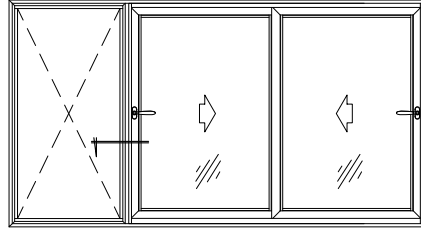
חלון הזזה - 3 נתיבים, 3 כנפיים
 עם קבוע עליון (זיגוג 14 מ"מ)

קני"מ 1:1



חלון הזזה - 2 נתיבים, 2 כנפיים
 עם קבוע צד (זיגוג 6 מ"מ)

קני"מ 1:1

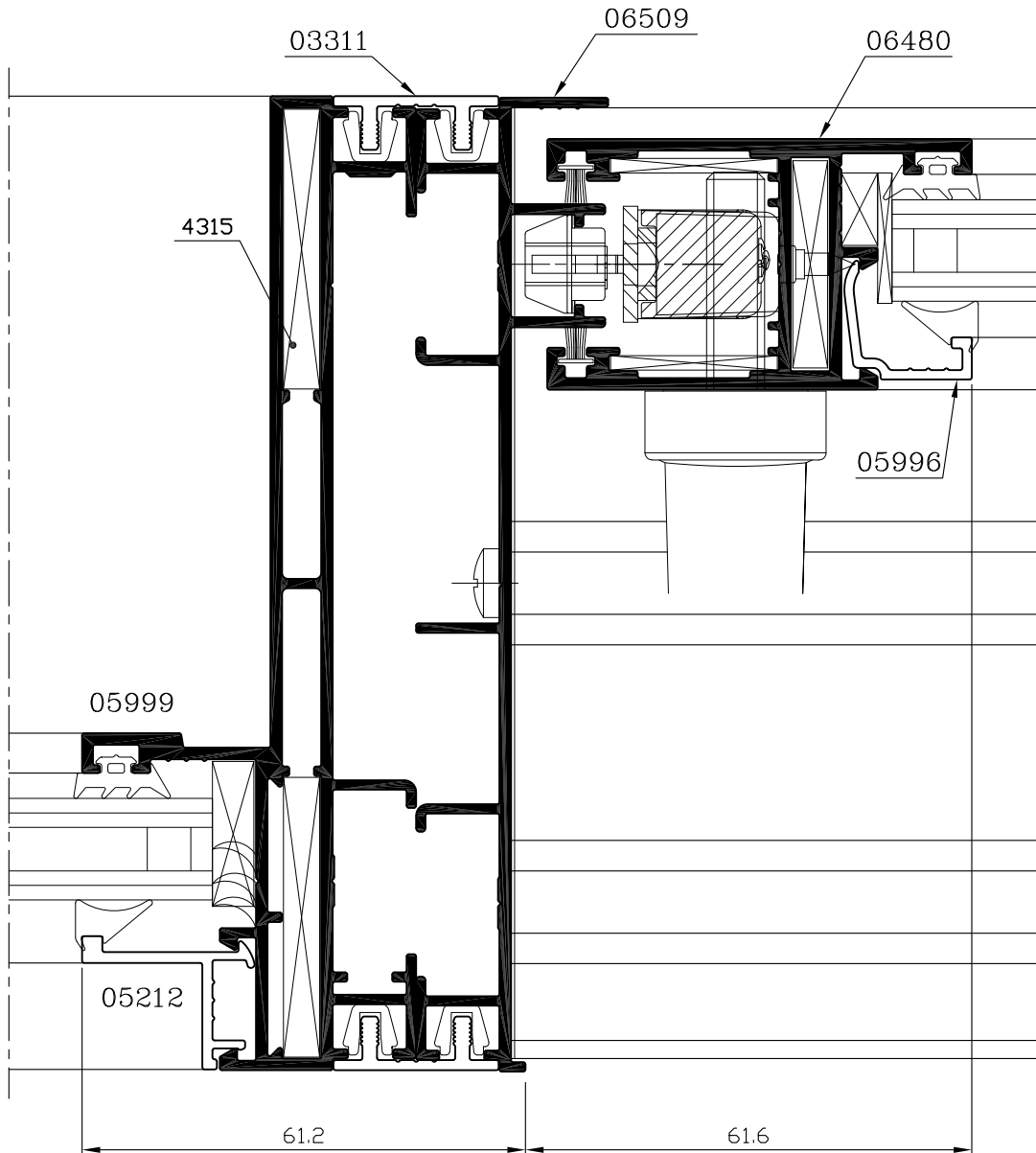
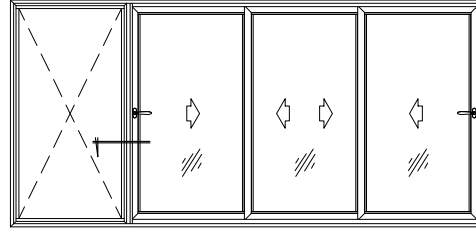


פנים

2	7	ג	7500
מהדורה	עמוד	פרק	סדרת הזזה

חלון הזזה - 3 נתיבים, 3 כנפיים
 עם קבוע צד (זיגוג 14 מ"מ)

קני"מ 1:1



9ני"מ

חלון\דלת הזזה - 2 נתיבים בשילוב עם מונבלוק 30

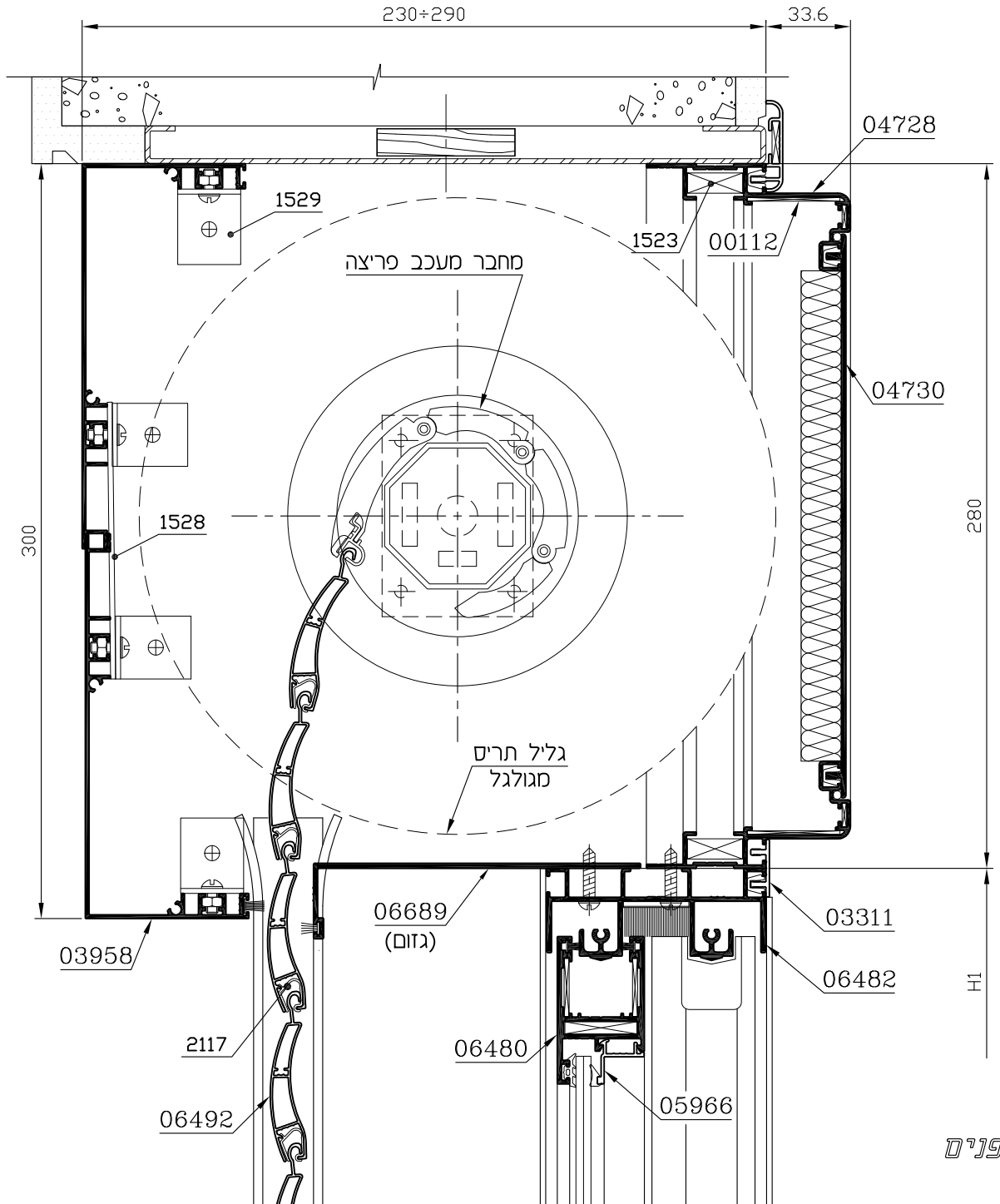
קני"מ 1:2.5

חתך אנכי בגובה ארגז תריס

ארגז תריס בולט 30 מ"מ

מכסה מפרופיל אלומיניום

הפעלה חשמלית: לבחירת מנוע ראה קטלוג "קלילקומטרול" או מנגנון בחירת מנוע באתר קליל



פנים

הערות:

1. H1 - מידת גובה חלון/דלת המשולב עם מונבלוק
2. מסילה לתריס גלילה ומידת חיתוך לשלבי תריס בהתאם לרוחב המנגנון.

חלון/דלת הזזה - 3 נתיבים בשילוב עם מונובלוק 40

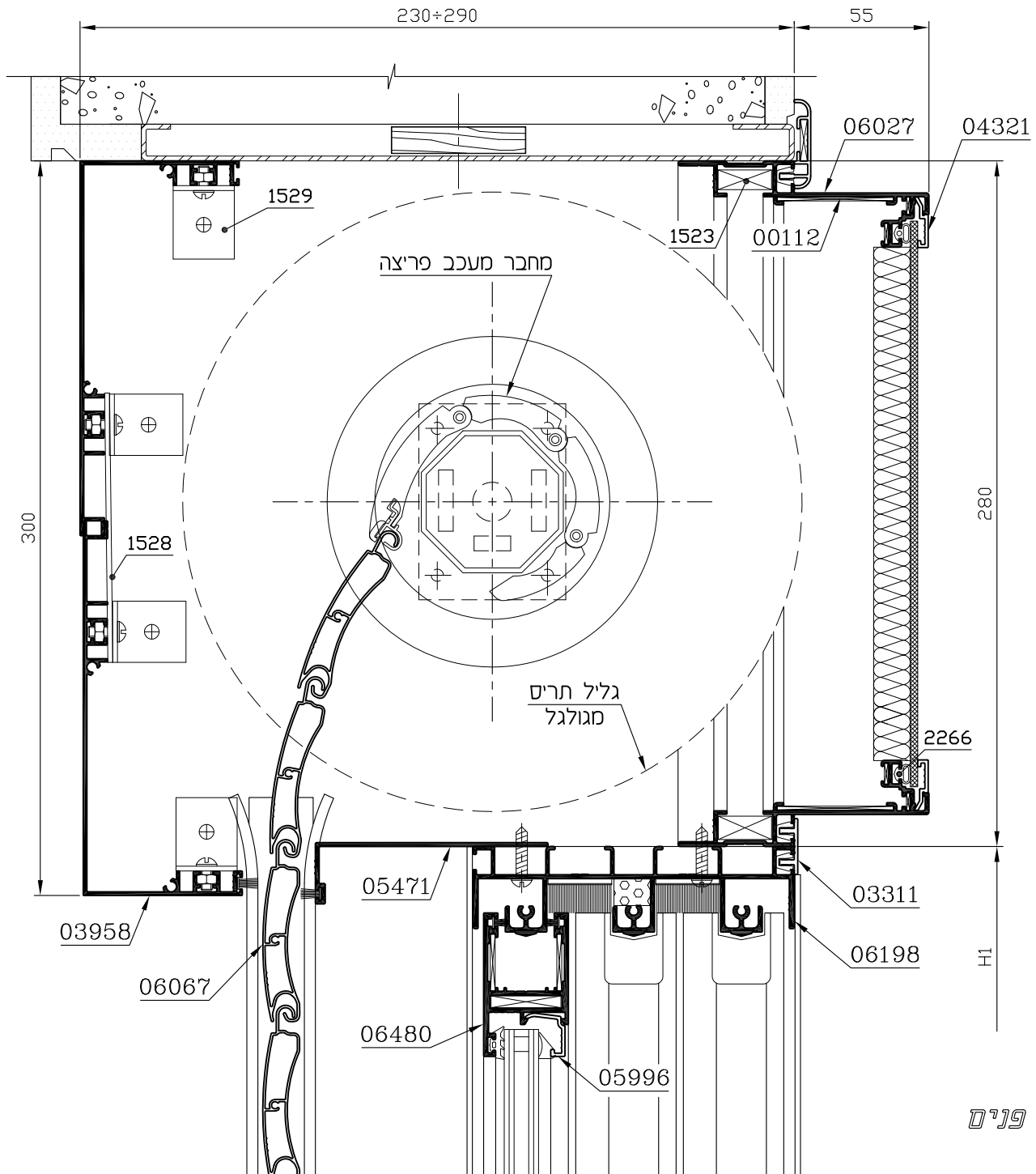
קני"מ 1:2.5

חתך אנכי בגובה ארגז תריס

ארגז תריס בולט 55 מ"מ

מכסה - לוח בעובי 2 מ"מ

הפעלה חשמלית: לבחירת מנוע ראה קטלוג "קליל קונטרוול" או מנגנון בחירת מנוע באתר קליל

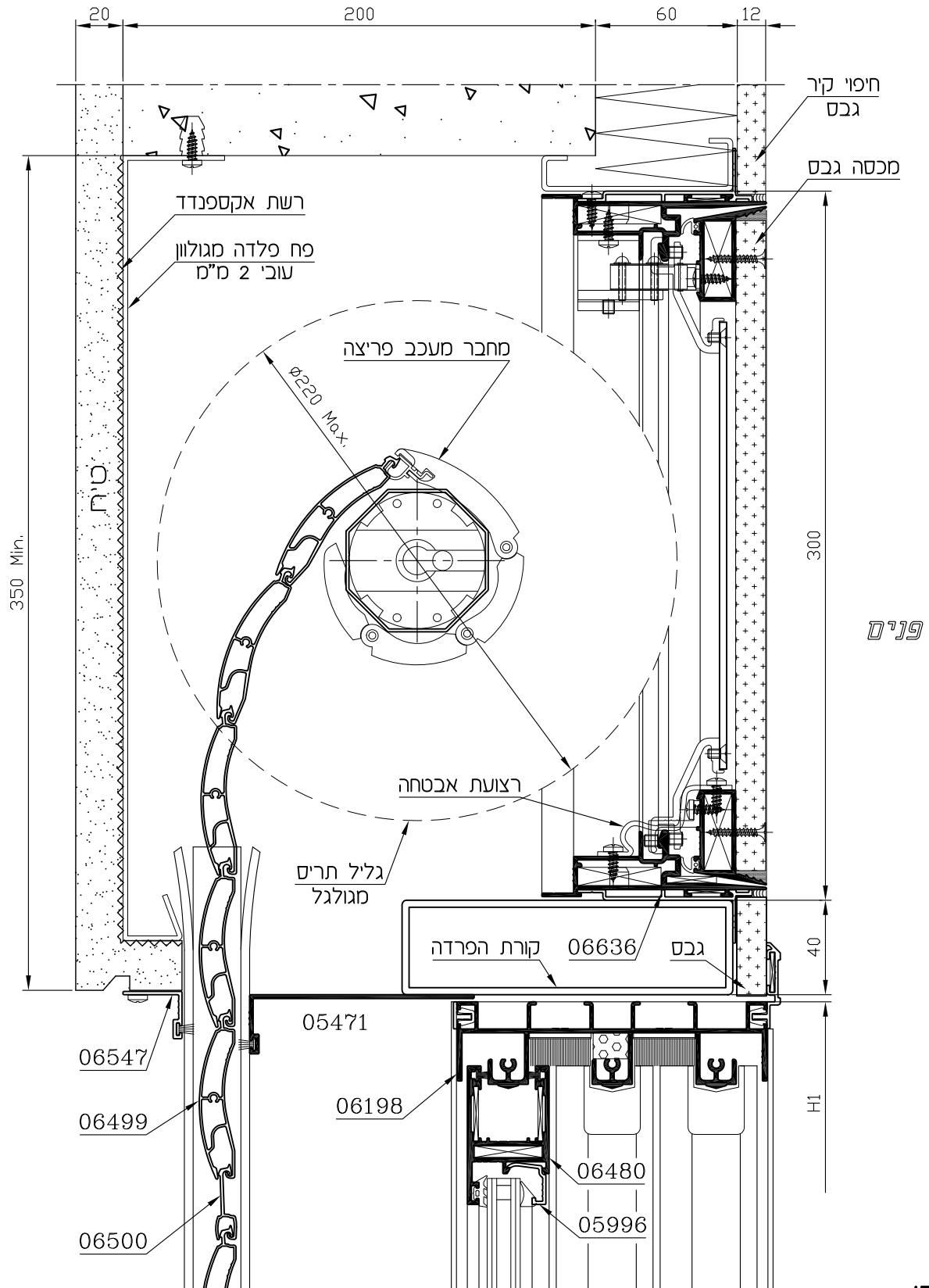


פנים

הערות:

1. H1 - מידת גובה חלון/דלת המשולב עם מונובלוק
2. מסילה לתריס גלילה ומידת חיתוך לשלבי תריס בהתאם לרוחב המנגנון.

חלון/דלת - 3 נתיבים בשילוב עם ארגז תריס סמוי "פירנצה" - מכסה גבס
 קנ"מ 1:2.5
 חתך אנכי בגובה ארגז תריס



פנים

הערות:

- H1 - מידת גובה חלון/דלת המשולב עם ארגז תריס
- מסילה לתריס גלילה ומידת חיתוך לשלבי תריס בהתאם לרוחב המנגנון.
- הפעלה חשמלית: לבחירת מנוע ראה קטלוג "קלילקומפוזיט" או מנגנון בחירת מנוע באתר קליל

סדרות הזזה

קליל אופיס 7500

פרק ד

הוראות ייצור

תוכן עניינים

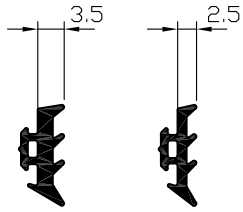
עמוד	נושא
2	אטמי זיגוג קנ"מ 1:1
	טבלת זיגוג חלונות ודלתות
3	אטמי זיגוג קנ"מ 1:1
	טבלת זיגוג מסגרות קבועות
4	כנף – פינוי עבור סגר רב נקודתי שקוע (מק"ט 1080)
	פינוי עבור ידית דמה (מק"ט 1081)
5	כנף – פינוי עבור ידית סיבובית ומעביר תנועה (מק"ט 7302)
	פינוי עבור ידית דמה (מק"ט 1081)
6	התקנת משבת – מנגנון למניעת נעילה לא תקינה עבור מנגנון נעילה עם מעביר תנועה מק"ט 7302 וסגר מק"ט 1080
7	פינויים למנגנון נעילה – 3 נקודות – מק"ט 7338
	פינוי עבור ידית דמה (מק"ט 1081)
8	פינויים למנגנון נעילה – 2 נקודות – מק"ט 7339
	פינוי עבור ידית דמה (מק"ט 1081)
9	כנף – פינוי דו-צדדי עבור ידית דמה (מק"ט 1081)
10	פינויים עבור סגרים "הרם והזז" לכנף תריס (מק"ט 1171, מק"ט 1173, מק"ט 1174)
11	כנף תריס – פינוי עבור ידית דמה שקועה (מק"ט 1084)
12-13	מג'יקליל – כנף הזזה עם פתיחה לניקוי – הוראות הרכבה
14	מג'יקליל – פינויים למנגנון נעילה
15	כנף – פינוי קצוות בחציץ
	כנף רשת – פינוי בפרופיל 05986 לחיבור חציץ 04200
	כנף רשת – פינוי חציץ
16	פינוי פרופיל מס' 06591 – צד לקבוע
17	פינוי חציץ מס' 05220 עבור מחבר (מק"ט 1517)
	חיבור חציץ מס' 05220 עם מחבר (מק"ט 1517)

תוכן עניינים

עמוד	נושא
18	אטימה באזור מפגש כנפיים
19	פינויים במסילה תחתונה (28 מ"מ) לניקוז מים בחלון/דלת כיס - 2, 3 נתיבים
20	פינויים במסילה תחתונה (19 מ"מ) לניקוז מים בחלון/דלת כיס - 2, 3 נתיבים
21	פינויים במסילה תחתונה לניקוז מים - 2 נתיבים
22	פינויים במסילה תחתונה לניקוז מים - 3 נתיבים
23	פינויים במזוזה לחיבור מסילת מעבר לקבוע עליון/תחתון (2 נתיבים)
	פינויים במזוזה לחיבור לקבוע עליון/תחתון (2 נתיבים)
24	פינויים במזוזה לחיבור מסילת מעבר לקבוע עליון/תחתון (3 נתיבים)
	פינויים במזוזה לחיבור לקבוע עליון/תחתון (3 נתיבים)
25	פינויים במזוזה לחיבור מסילה תחתונה עם אמבטיה - 40 מ"מ (2, 3 נתיבים)
26-27	מבלט קליל 7300 כיס (מק"ט 3144) - תחנות עבודה
28-29	מבלט (מק"ט 3142) - תחנות עבודה
30	פינוי פרופיל מס' 06524 עבור נושק פינתי
	פינוי נושק פינתי עבור כיוון גלגל
31	התקנת מעצור עליון ותחתון בחלון עם נושק פינתי
32	סגירת קצוות בפרופיל חיזוק כנף
33	התקנת בולם כנף (מק"ט 2650 או מק"ט 7313)

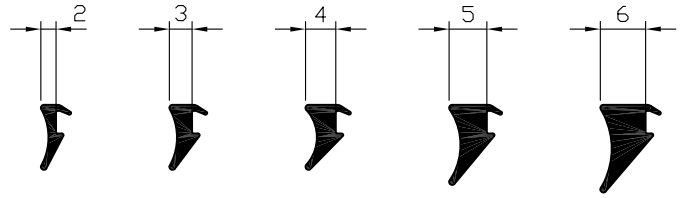
אטמי זיגוג סמויים קנ"מ 1:1

מידות האטמים לאחר התקנה



2318 2310

אטמי חוץ

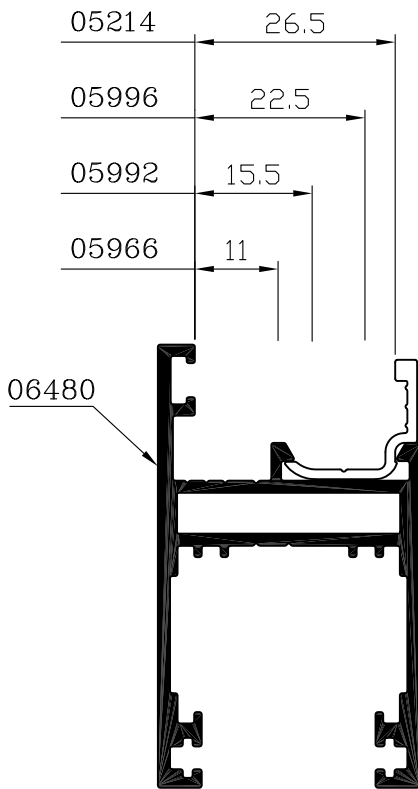


2311 2331 2319 2332 2333

אטמי פנים

טבלת זיגוג חלונות ודלתות

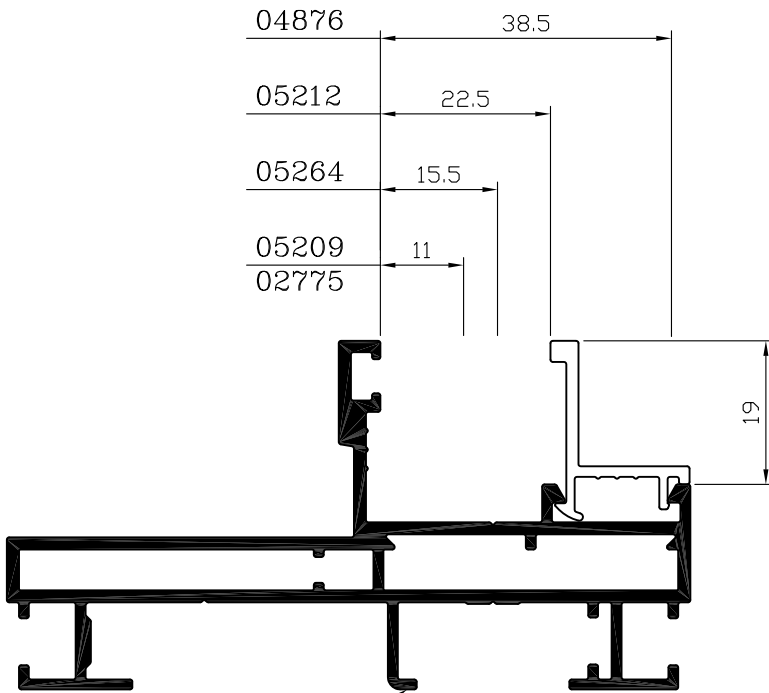
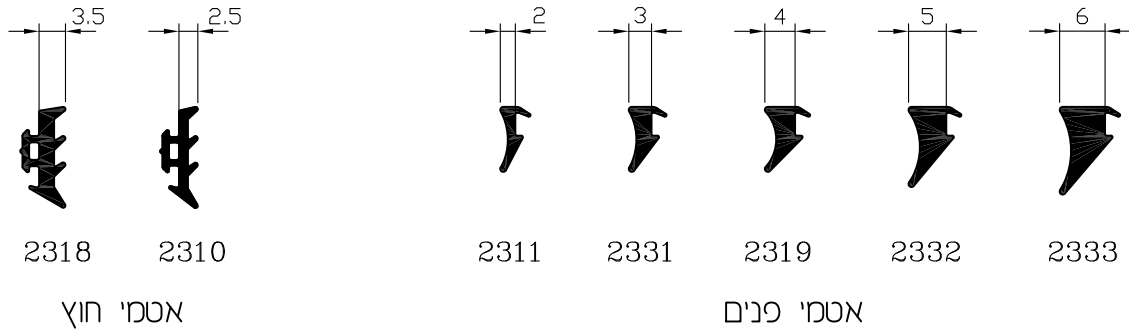
סרגלי זיגוג / אטמים



אטם חוץ	אטם פנים	סרגל זיגוג	זיגוג
2310	2332	05966	4 ס"מ
2318	2319		6 ס"מ
2310	2331		
2318	2311	05992	8 ס"מ
2310	2332		10 ס"מ
2318	2311		
2310	2331		
2318	2332	05996	14 ס"מ
2310	2333		16 ס"מ
2318	2319		
2310	2331		
2318	2311	05214	18 ס"מ
2310	2319		20 ס"מ
2310	2311		22 ס"מ

אטמי זיגוג סמויים קנ"מ 1:1

מידות האטמים לאחר התקנה



05970
(05999)
(06587)
(06588)
(06589)
(06590)

טבלת זיגוג מסגרות קבועות

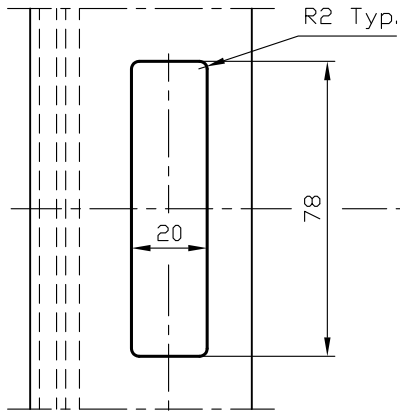
סרגלי זיגוג / אטמים

אטם חוץ	אטם פנים	סרגל זיגוג	זיגוג
2318	2319	02775 05209	3 ס"מ
2318	2331		4 ס"מ
2310	2331		5 ס"מ
2318	2333	05264 05265	6 ס"מ
2318	2332		7 ס"מ
2318	2319		8 ס"מ
2310	2319		9 ס"מ
2310	2331		10 ס"מ
2310	2311		11 ס"מ MAX
2318	2332	05212	14 ס"מ
2310	2319		16 ס"מ
2318	2333	04876	29 ס"מ
2318	2332		30 ס"מ
2318	2331		32 ס"מ
2310	2311		34 ס"מ MAX

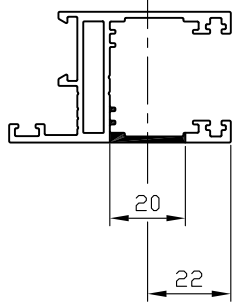
כנף - פינוי עבור סגר רב נקודתי שקוע (מק"ט 1080)

קנ"מ 1:2

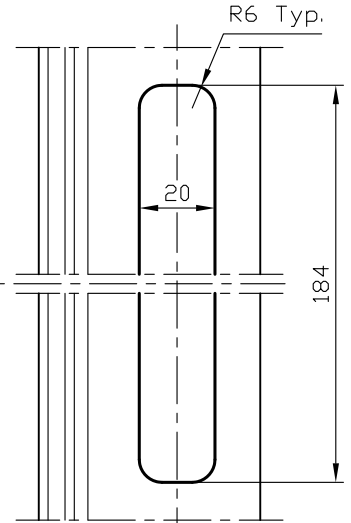
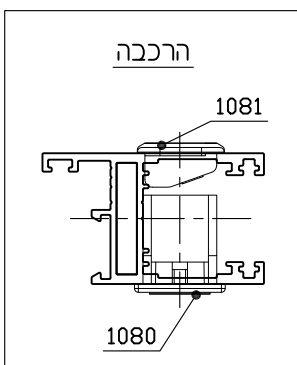
פינוי עבור ידית דמה
(מק"ט 1081)



06480



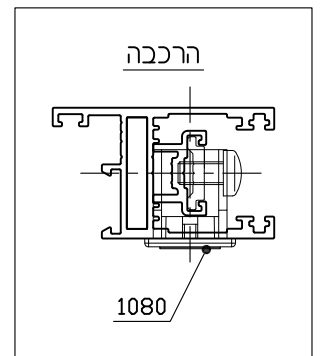
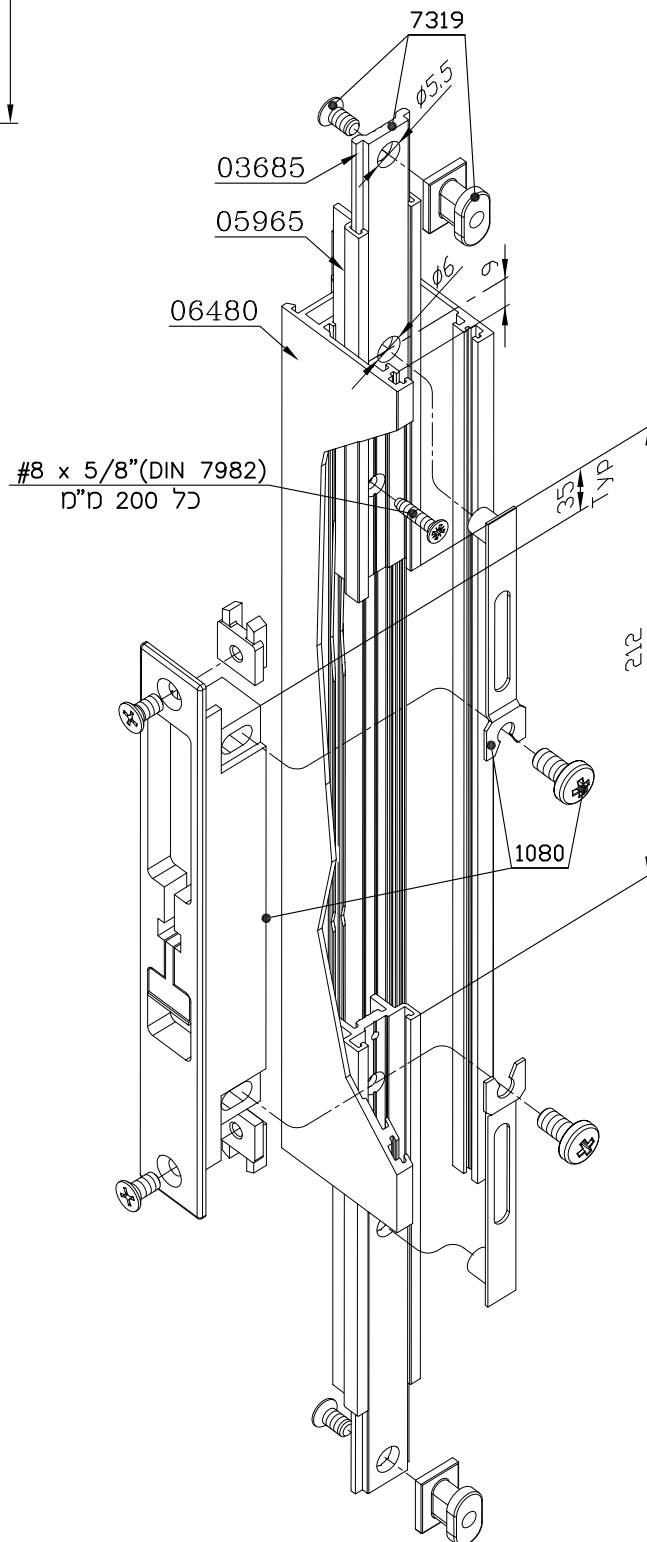
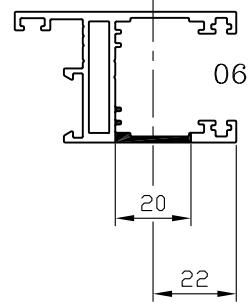
שילוב עם ידית דמה
(מק"ט 1081)



R6 Typ.

184

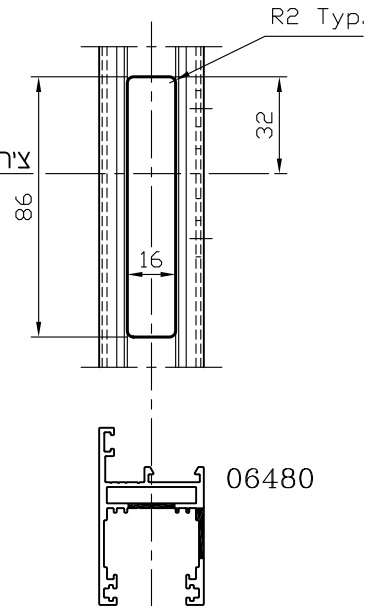
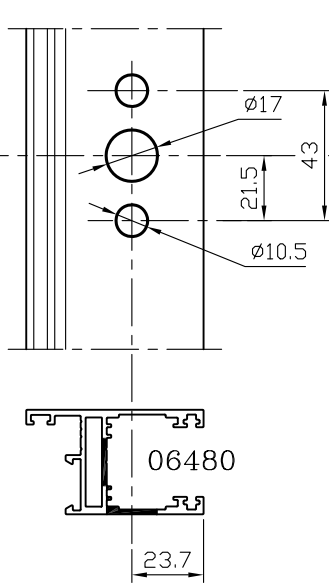
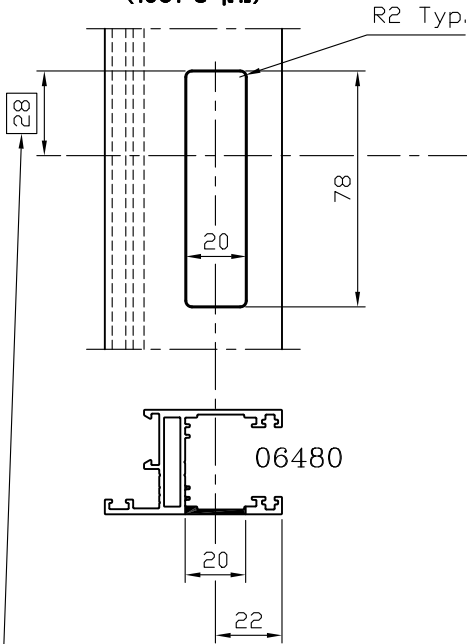
06480



כנף - פינוי עבור ידית סיבובית ומעביר תנועה (מק"ט 7302)

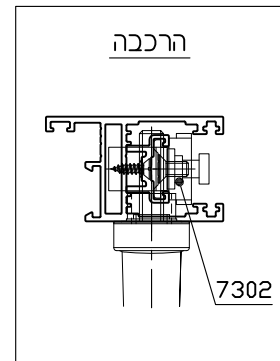
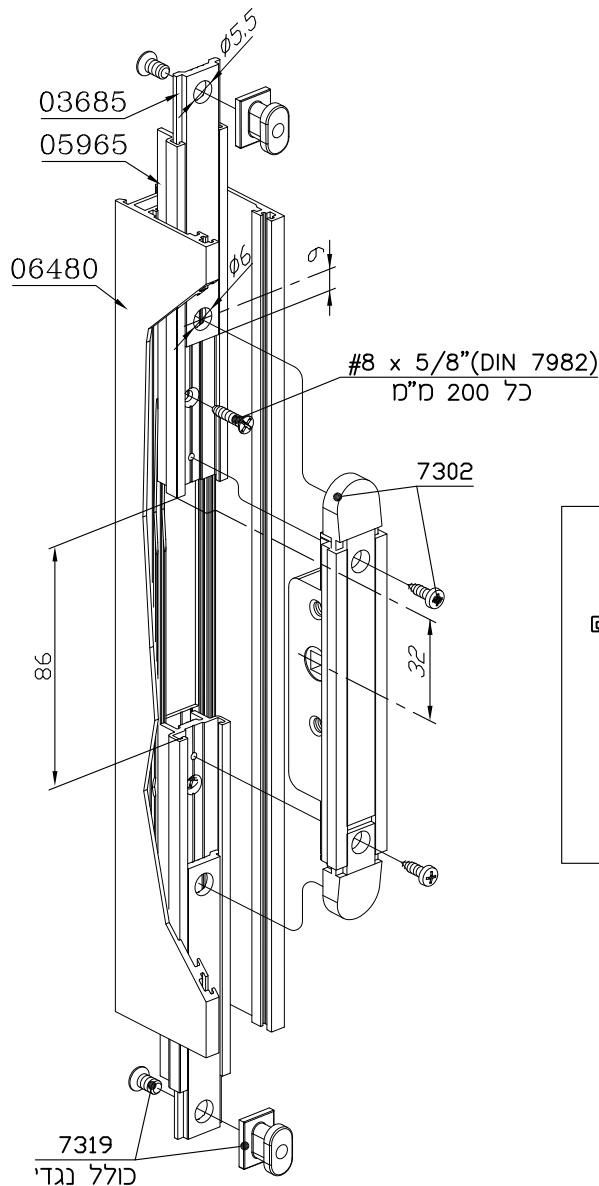
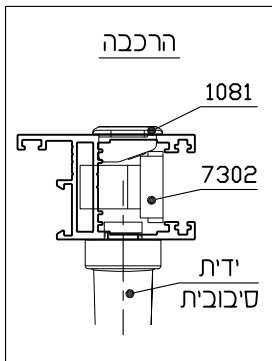
קנ"מ 1:2.5

פינוי עבור ידית דמה
(מק"ט 1081)



יש חשיבות למידה זו רק
בעת התקנת ידית דמה
מול ידית סיבובית

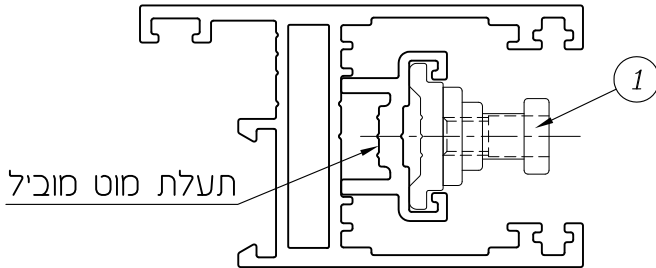
שילוב עם ידית דמה
(מק"ט 1081)



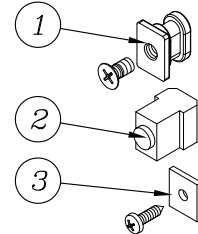
התקנת משבת - מנגנון למניעת נעילה לא תקינה
 עבור מנגנון נעילה עם מעביר תנועה מק"ט 7302
 וסגר מק"ט 1080

קני"מ 1:1

06480



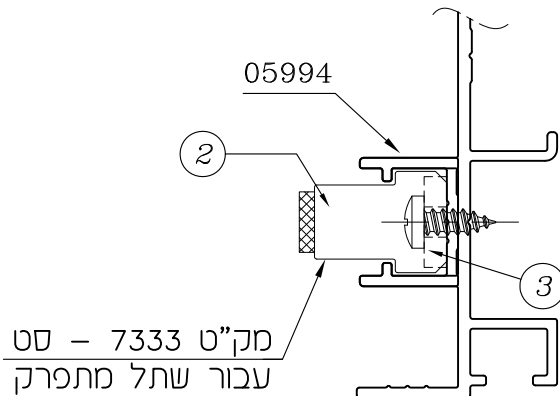
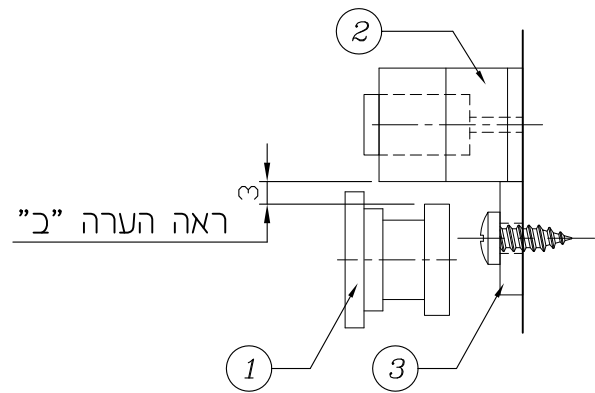
מק"ט 7327, מק"ט 7333



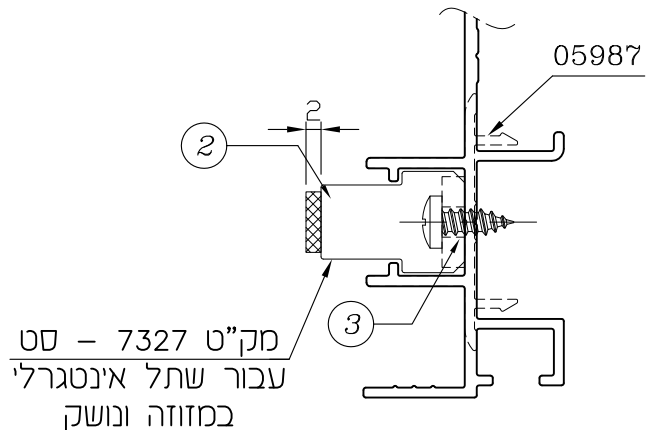
הערות :

א. את החלק המורכב בכנף יש להתקין על המוט מוביל העליון מעל הידית (עדיף במרכז הכנף וקרוב לידית)
 ב. הכיוון מבוצע כאשר הידית במצב אופקי (לא נעול)

- ① - חלק המורכב בכנף
- ② - חלק המושחל בשתל
- ③ - מעצור לחלק ②



מק"ט 7333 - סט
 עבור שתל מתפרק



מק"ט 7327 - סט
 עבור שתל אינטגרלי
 במזודה ונושק

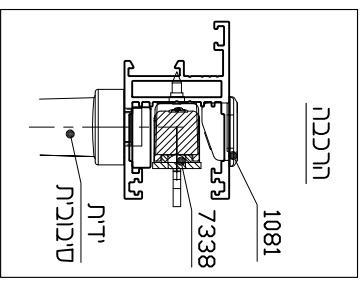
06508
 (06509)
 (06585)
 (06586)

06508
 (06509)

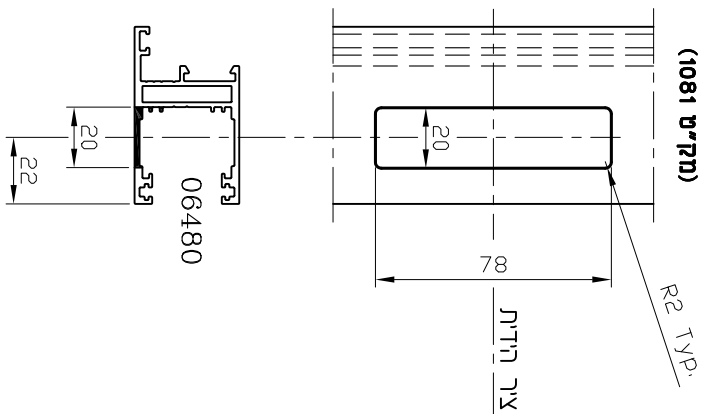
פינויים למנגנון נעילה - 3 נקודות - תק"ט 7338

קני"ט 1:2.5

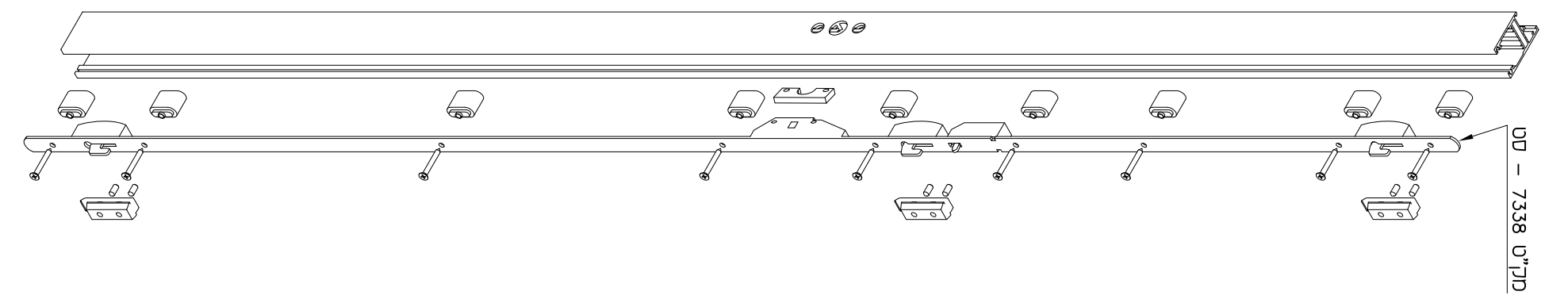
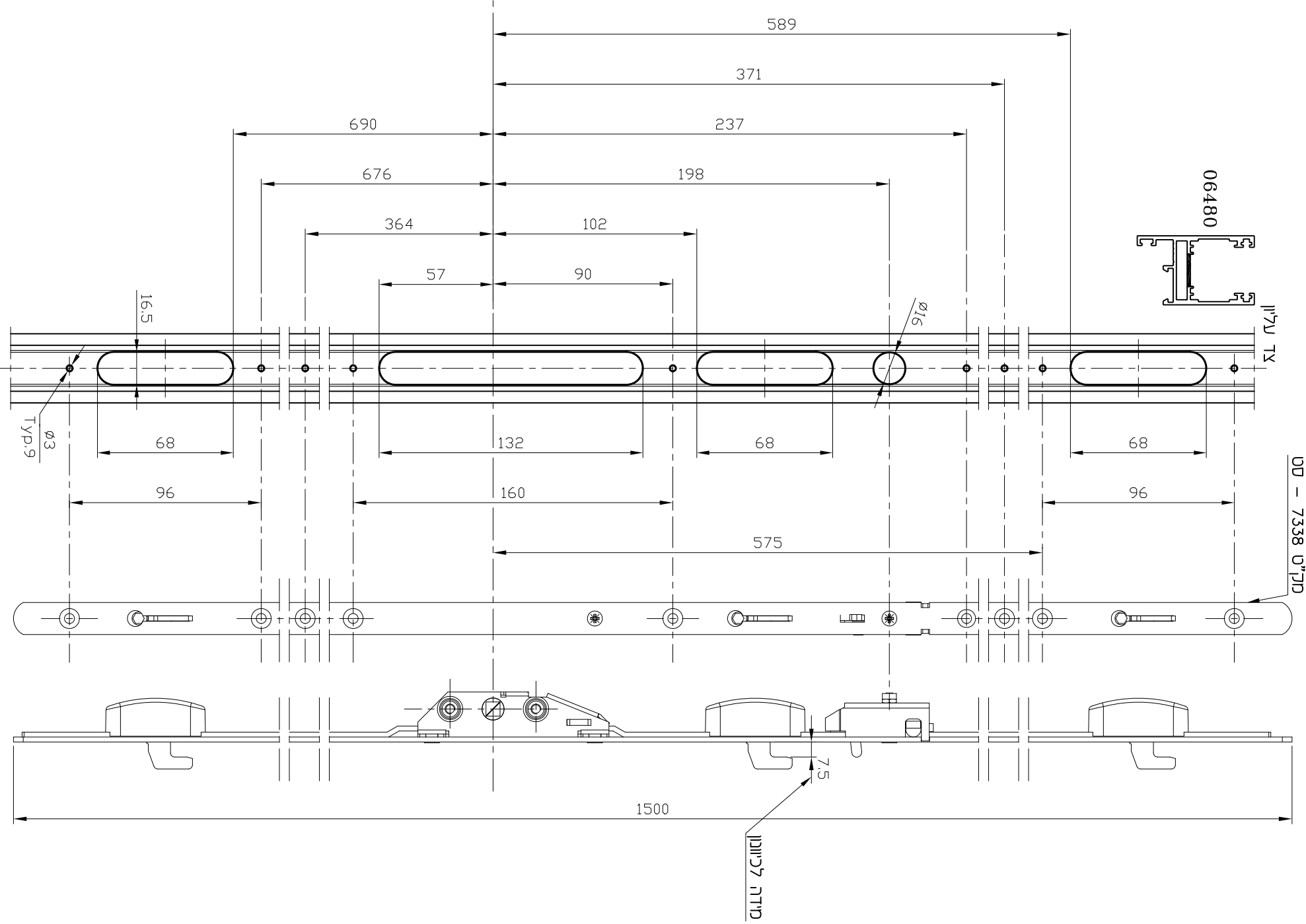
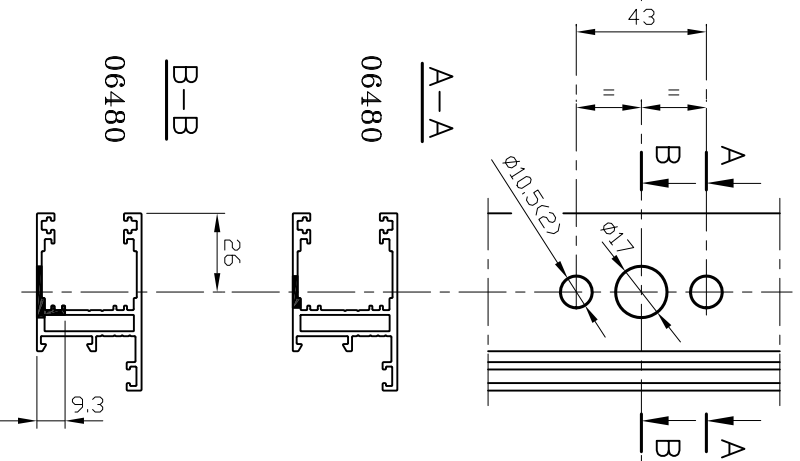
שילוב ידית סיבובית עם ידית זמה (תק"ט 1081)



פינוי עבור ידית זמה (תק"ט 1081)



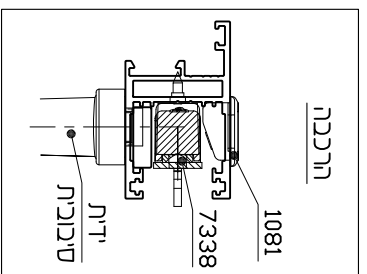
פינוי עבור ידית סיבובית



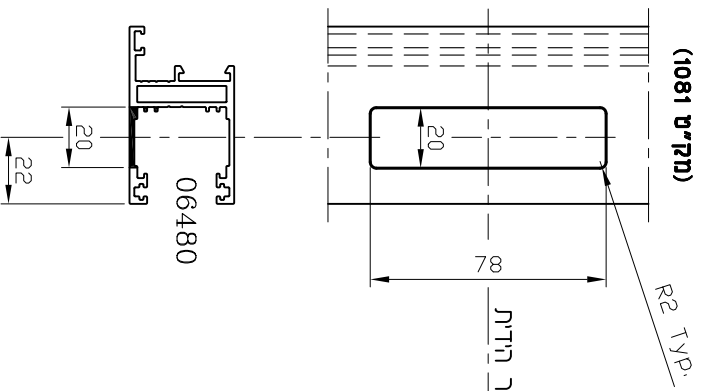
פינויים למנגנון נעילה - 2 נקודות - מק"ט 7339

קני"ט 1:2.5

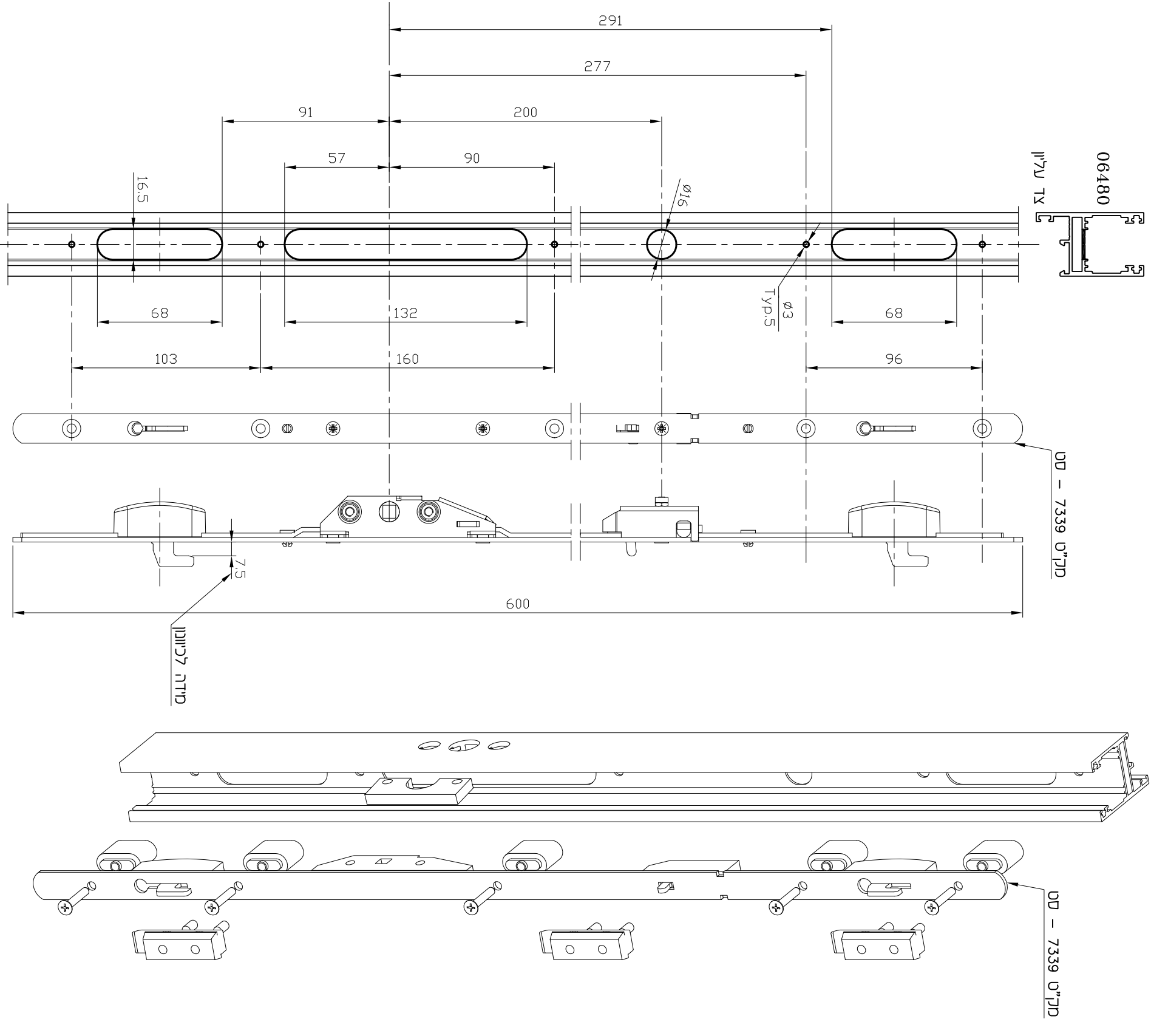
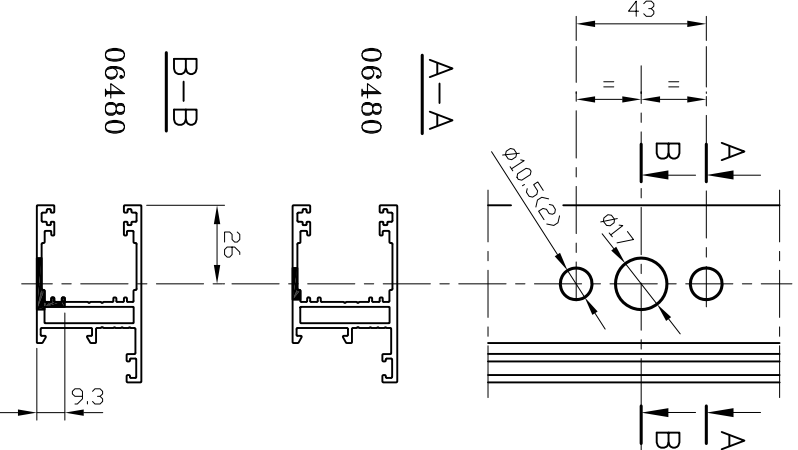
שילוב ידית סיבובית
עם ידית זמה
(מק"ט 1081)



פינוי עבור ידית זמה
(מק"ט 1081)



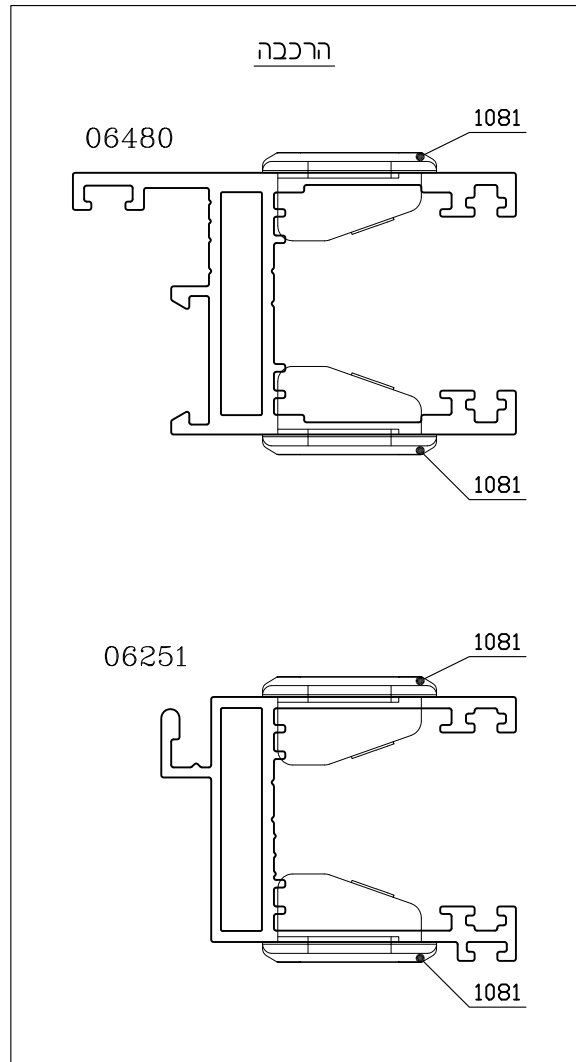
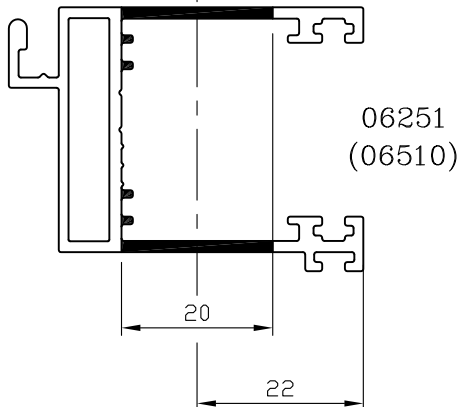
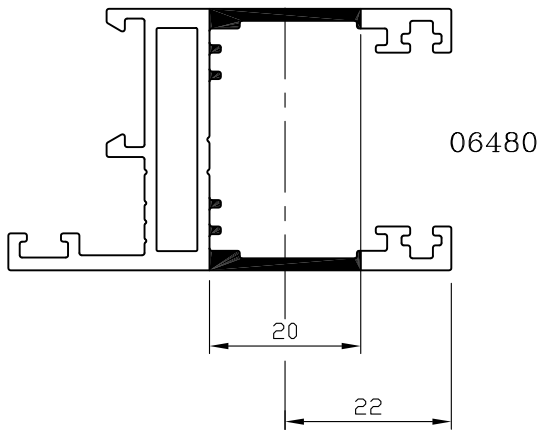
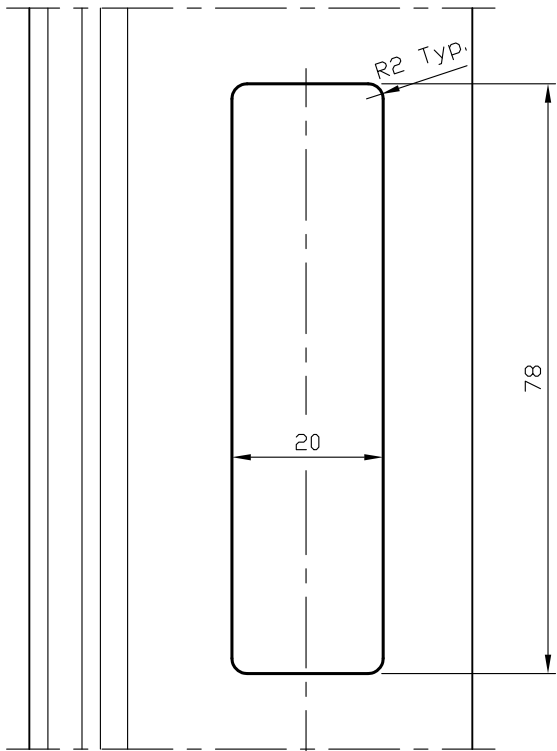
פינוי עבור ידית סיבובית



2	9	T	7500
מהדורה	עמוד	פרק	סדרת הזזה

כנף - פינוי דו-צדדי עבור ידית דמה (מק"ט 1081)

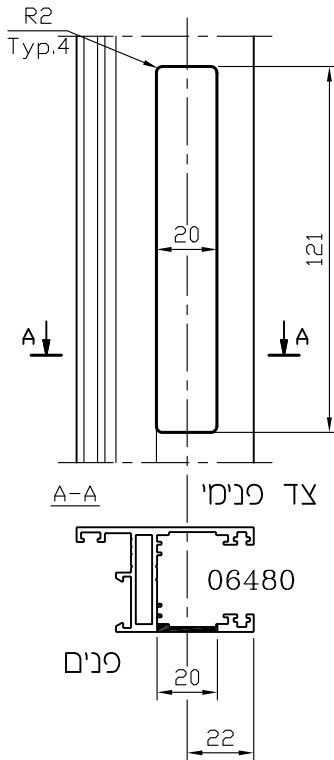
קנ"מ 1:1



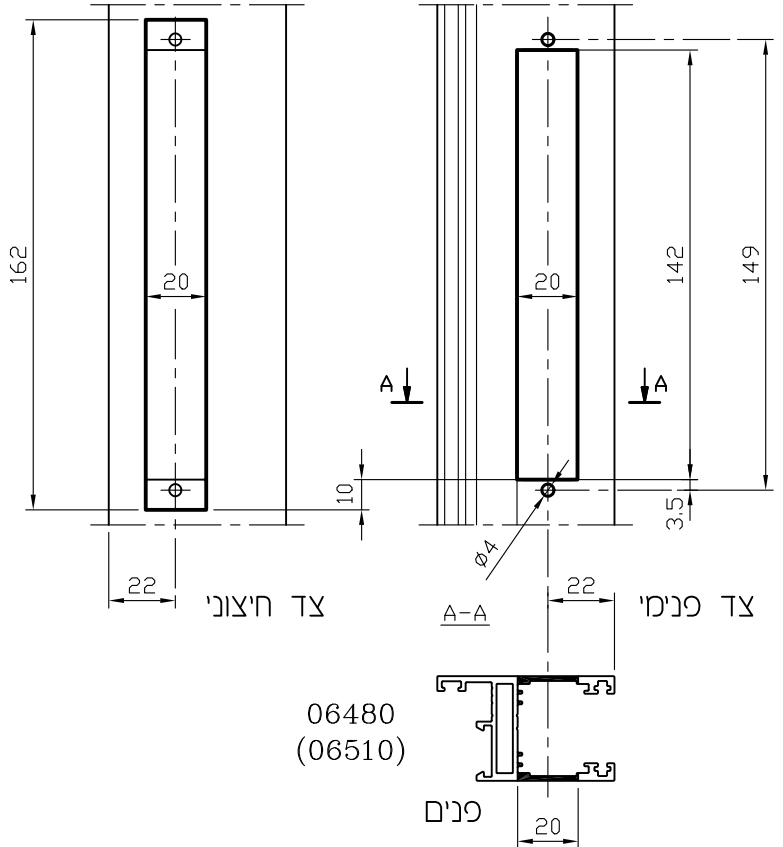
פינויים עבור סגרים "הרם והזז" לכנף תריס
(מק"ט 1171, מק"ט 1173, מק"ט 1174)

קנ"מ 1:2.5

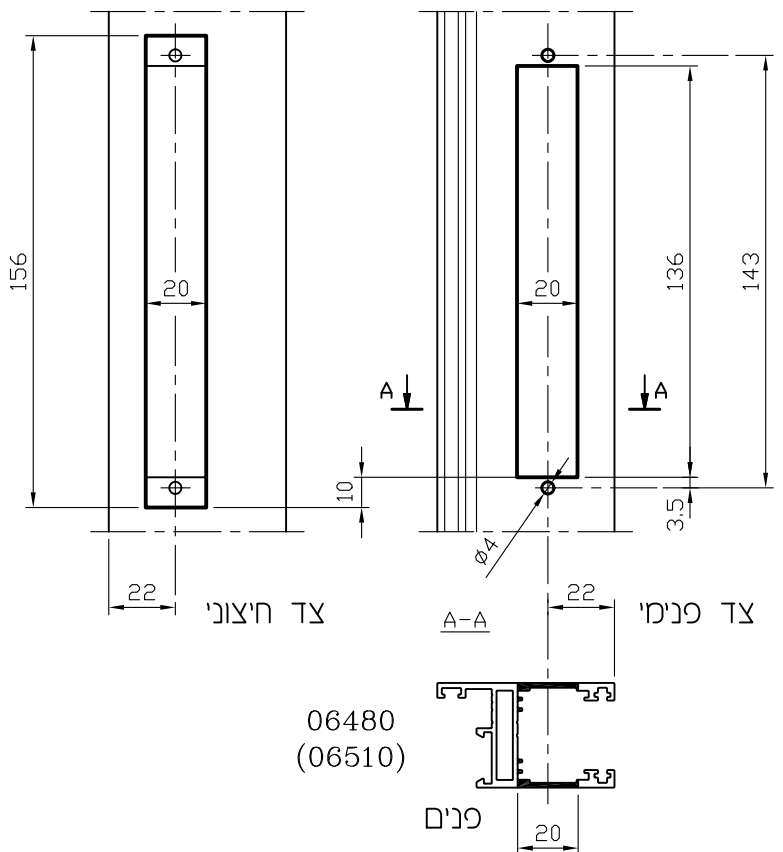
סגר חד צדדי
(מק"ט 1171)



סגר דו צדדי (מק"ט 1173)



סגר דו צדדי עם מנעול
(מק"ט 1174)

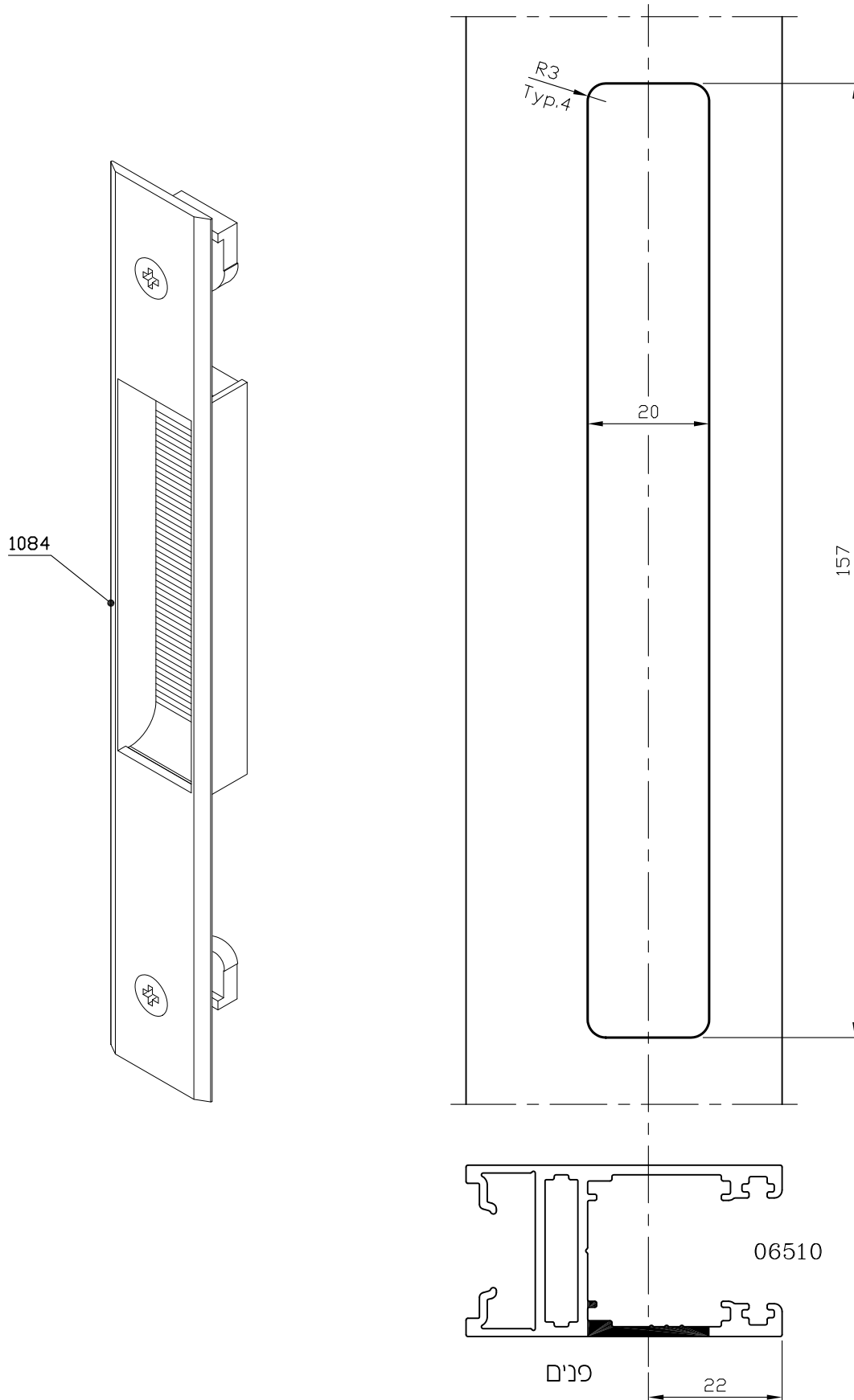


2	11	T	7500
מהדורה	עמוד	פרק	סדרת הזזה

7500 קליל

כנף תריס - פינוי עבור ידית דמה שקועה (מק"ט 1084)

קנ"מ 1:1

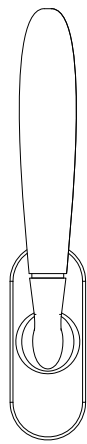


כנף הזזה עם פתיחה לניקוי - הוראות הרכבה

- (א) לפני סגירת מסגרת יש להשחיל אביזרים בכנף הזזה (פריטים 8, 9, 10) כאשר 3 נקודות נעילה 4 מורכבות על מוט מוביל 8.
- (ב) לסגור כנף הזזה, פרט לפרופיל עליון.
- (ג) להשחיל מוט מוביל עליון 2 לתוך תומך מנגנון נעילה עליון 1 ולאחר מכן להרכיב זווית העברת תנועה 3 עם נקודת נעילה 5.
- (ד) להדק תומך מנגנון נעילה 1 (עליון ותחתון) לכנף הזזה (ראה שרטוט).
- (ה) להרכיב נקודת נעילה 5 על מוט מוביל תחתון 2 ולהשחיל אותו בתומך מנגנון נעילה 1.
- (ו) להרכיב מעביר תנועה 6 (מק"ט 7301) בכנף הזזה עם חיבור למוט מוביל 2 (עליון ותחתון).
- (ז) להרכיב ידית 7 - מצב הידית מאוזן (ראה מיקום נקודות נעילה).
- (ח) להרכיב כנף ציר בתוך כנף הזזה כולל 2 דסקיות 11 בציר תחתון.
- (ט) לסגור פרופיל עליון בכנף הזזה.
- (י) וויסות סופי של כנף ציר והידוק אביזרים מומלץ לבצע לאחר הרכבת כנף הזזה בתוך משקוף המותקן בפתח הבניין.

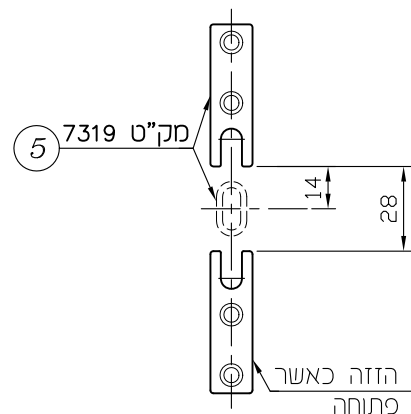
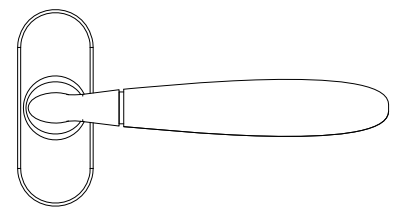
מיקום נקודות נעילה

כנף ציר
(ידית במצב עליון)



נקודת נעילה בכנף הזזה 4

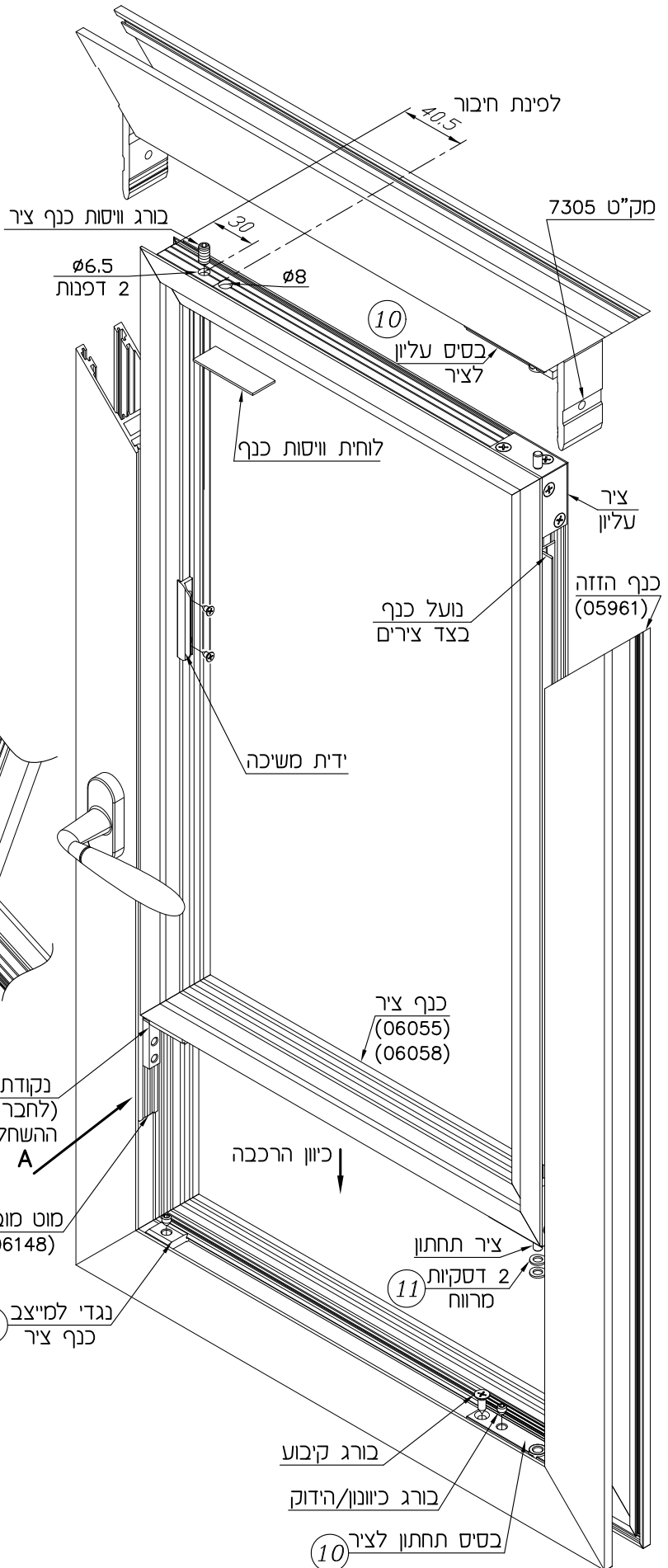
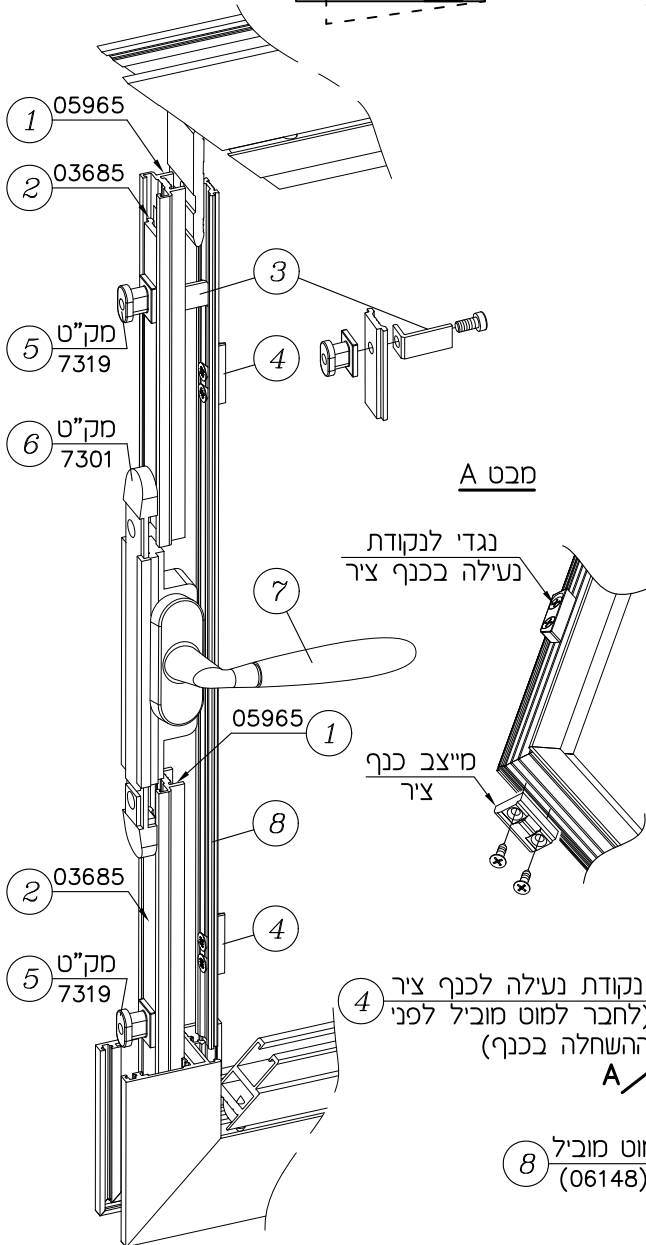
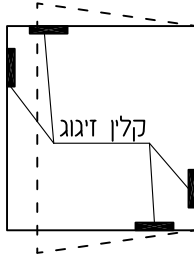
כנף הזזה
(ידית במצב מאוזן)



2	13	T	7500
מהדורה	עמוד	פרק	סדרת הזזה

כנף הזזה עם פתיחה לניקוי - הוראות הרכבה

מיקום מרווחי זיגוג
(קלינים) בכנף ציר



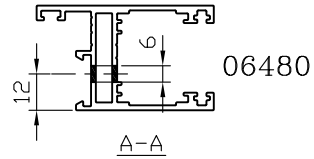
הערות:

1. - כל האביזרים בכנף הזזה מותקנים לפני סגירת הכנף.
2. - את כנף הציר יש לסגור עם זכוכית, קליני זיגוג ולוחית לוויסות הכנף.

פינויים למנגנון נעילה

קני"מ 1:2.5

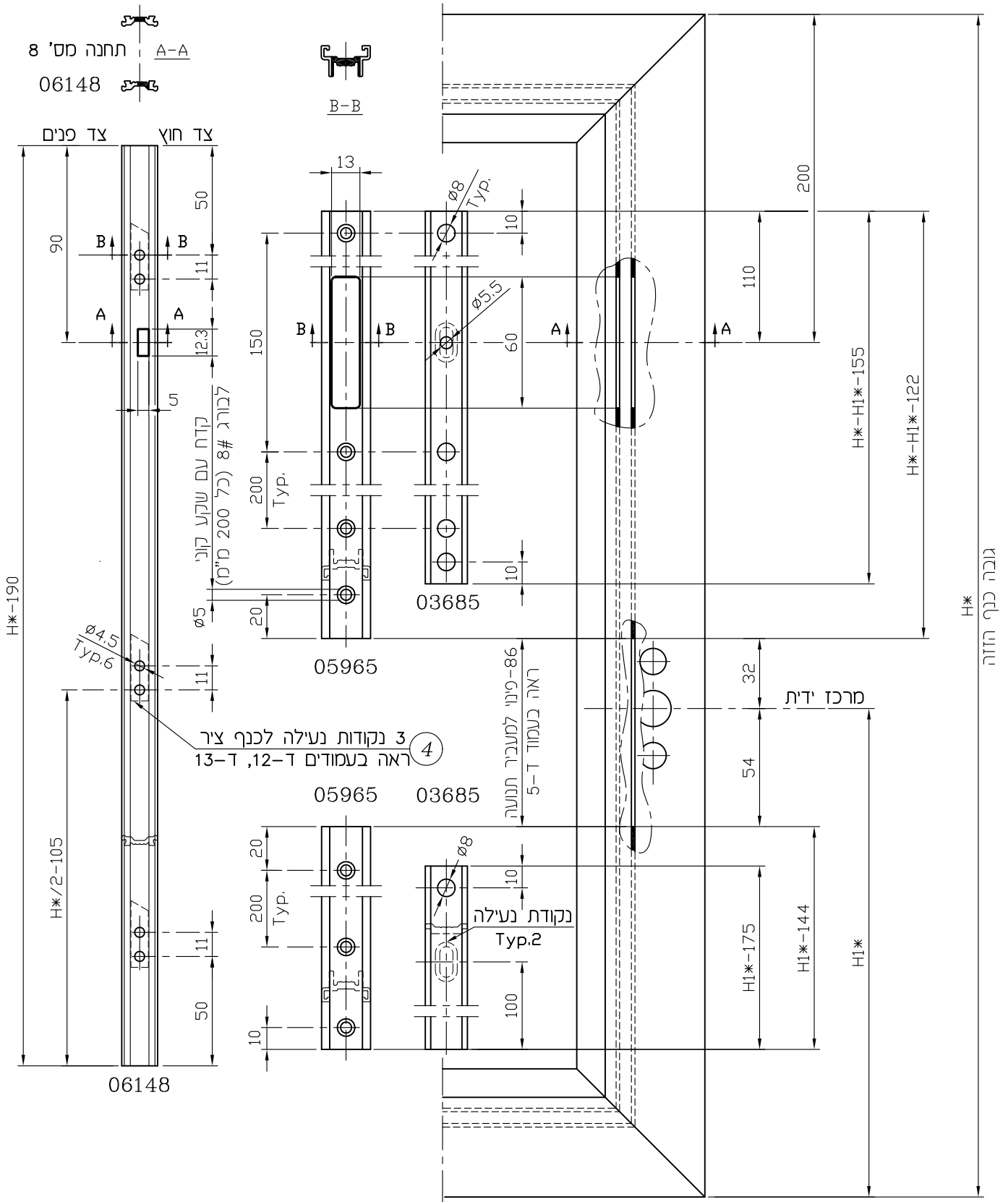
פנויים במוט מוביל מתבצעים במבלט מק"ט 3146



תחנה מס' 7 B-B

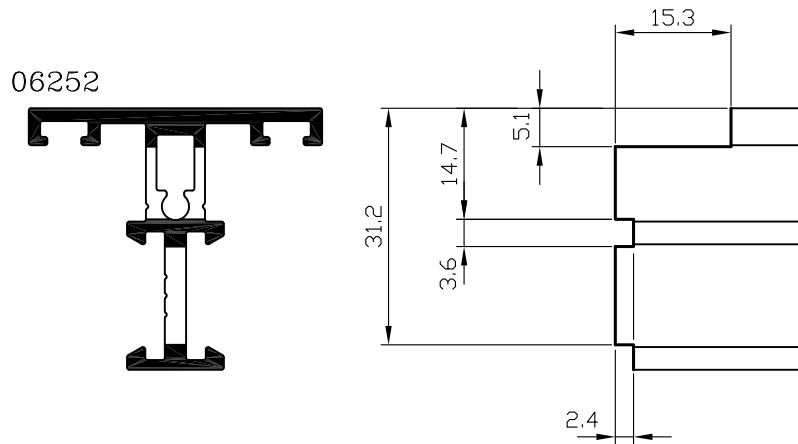
תחנה מס' 8 A-A

06148



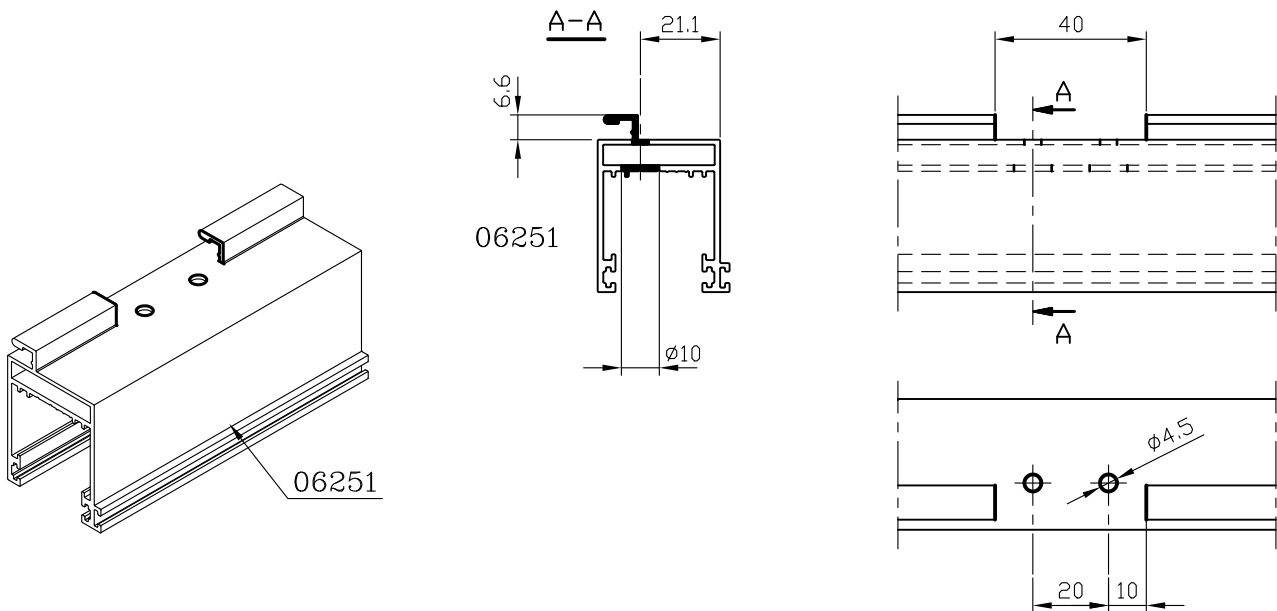
כנף - פינוי קצוות בחציץ

קנ"מ 1:1



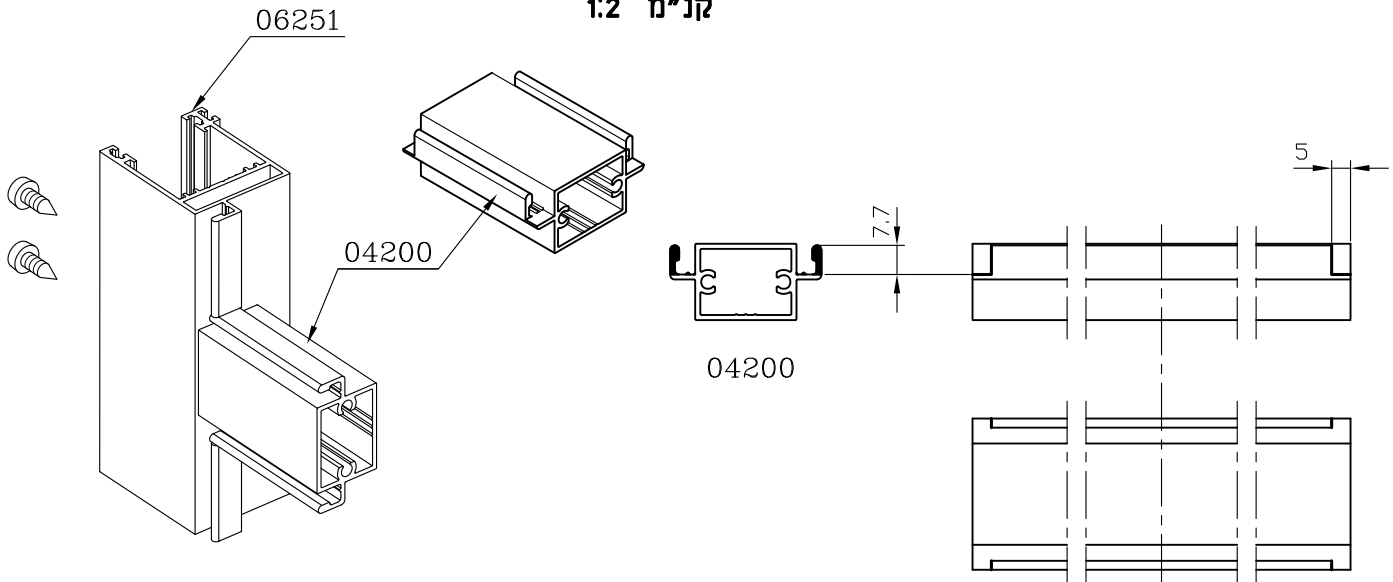
כנף רשת - פינוי בפרופיל 06251 לחיבור חציץ 04200

קנ"מ 1:2

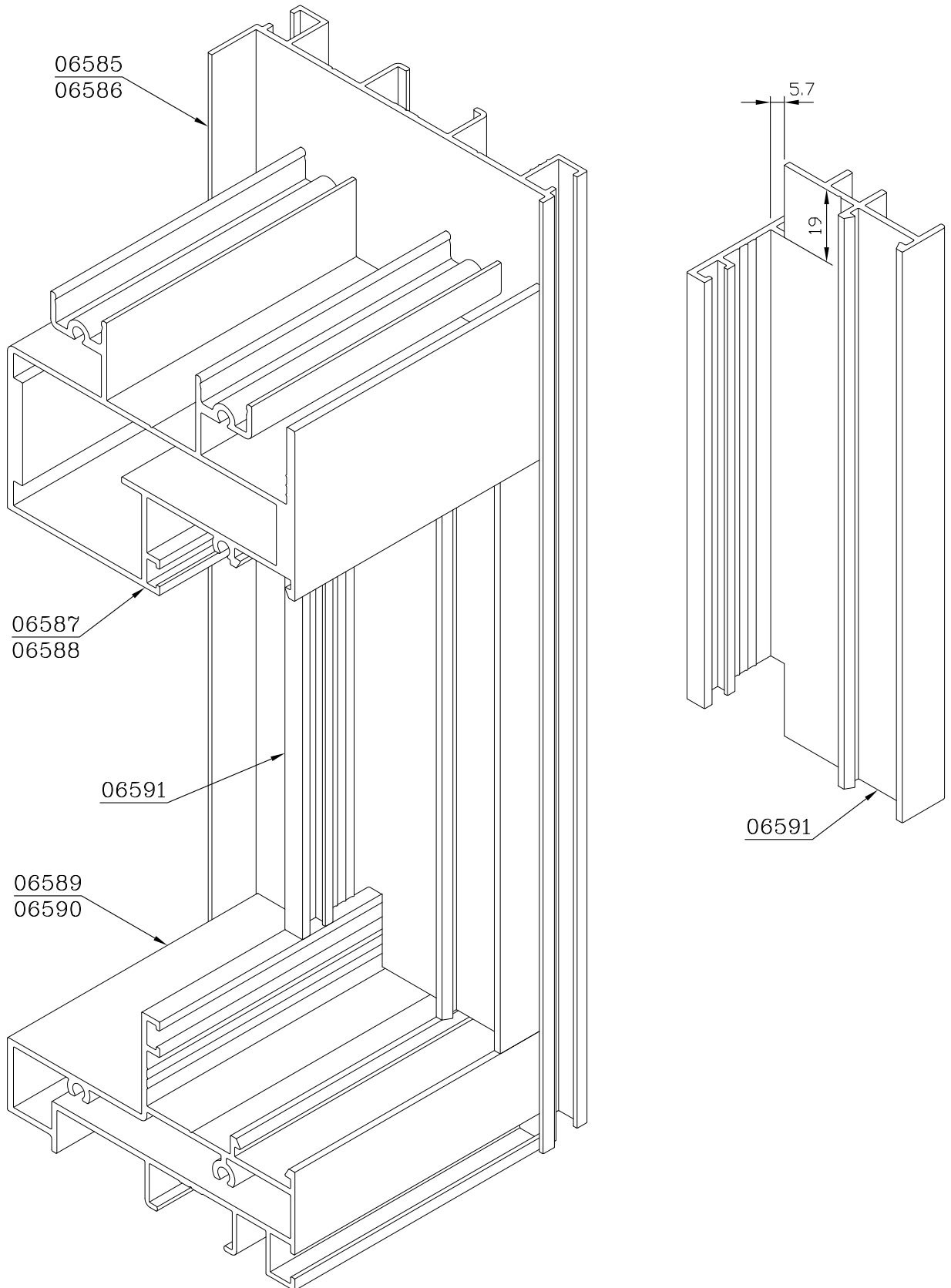


כנף רשת - פינוי חציץ

קנ"מ 1:2



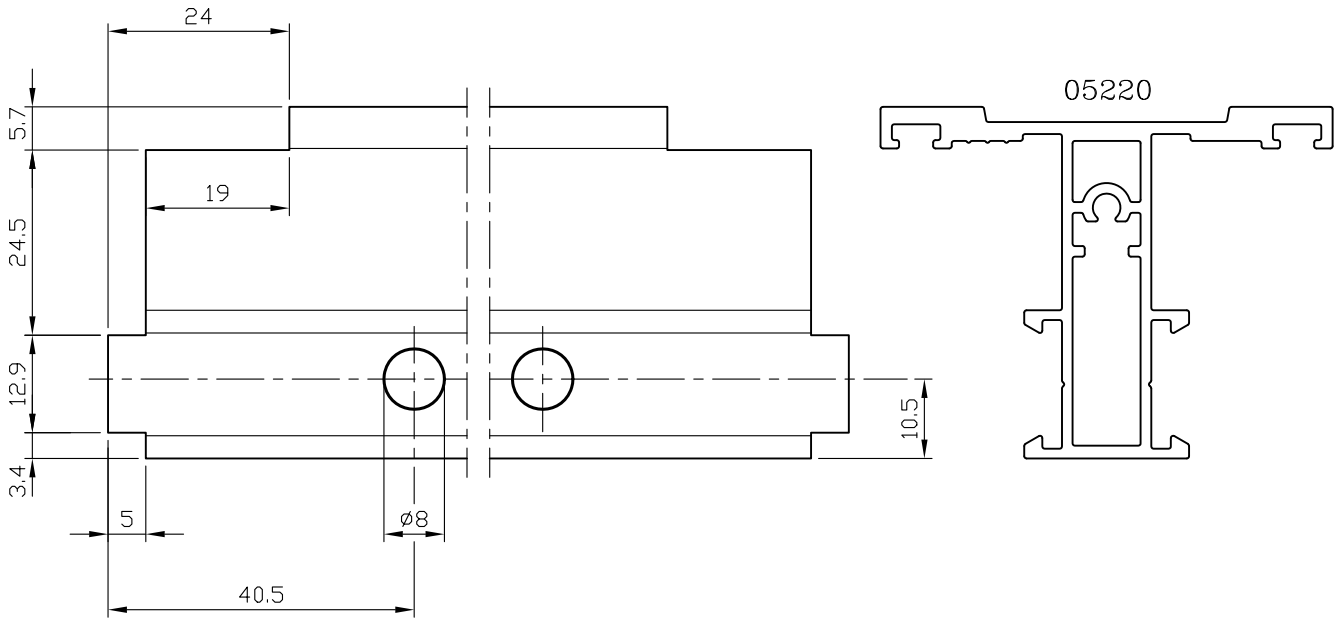
פינוי פרופיל מסי 06591 - צד לקבוע



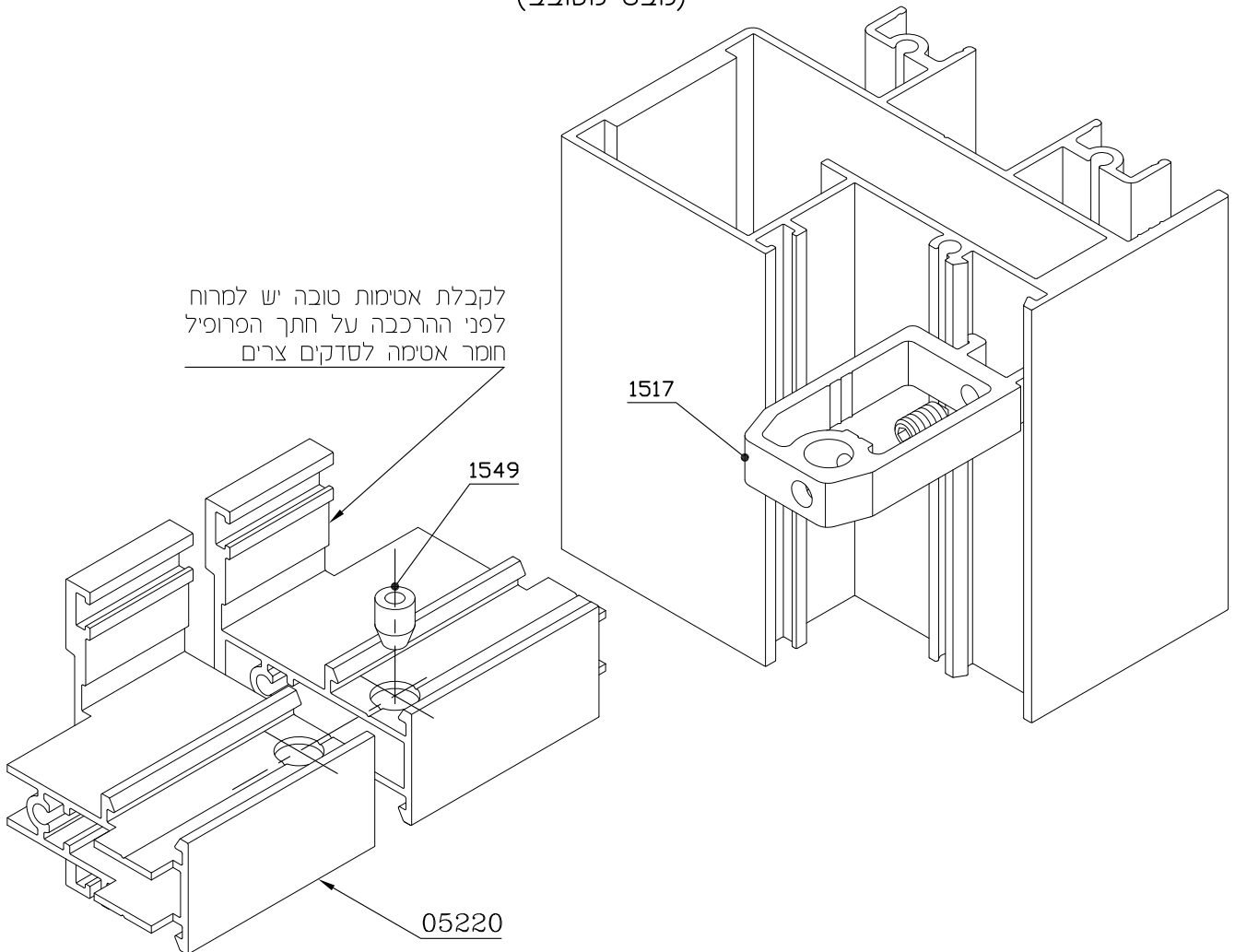
2	17	T	7500
מהדורה	עמוד	פרק	סדרת הזזה

פינוי חציץ מסי 05220 עבור מחבר (מק"ט 1517)

קנ"מ 1:1

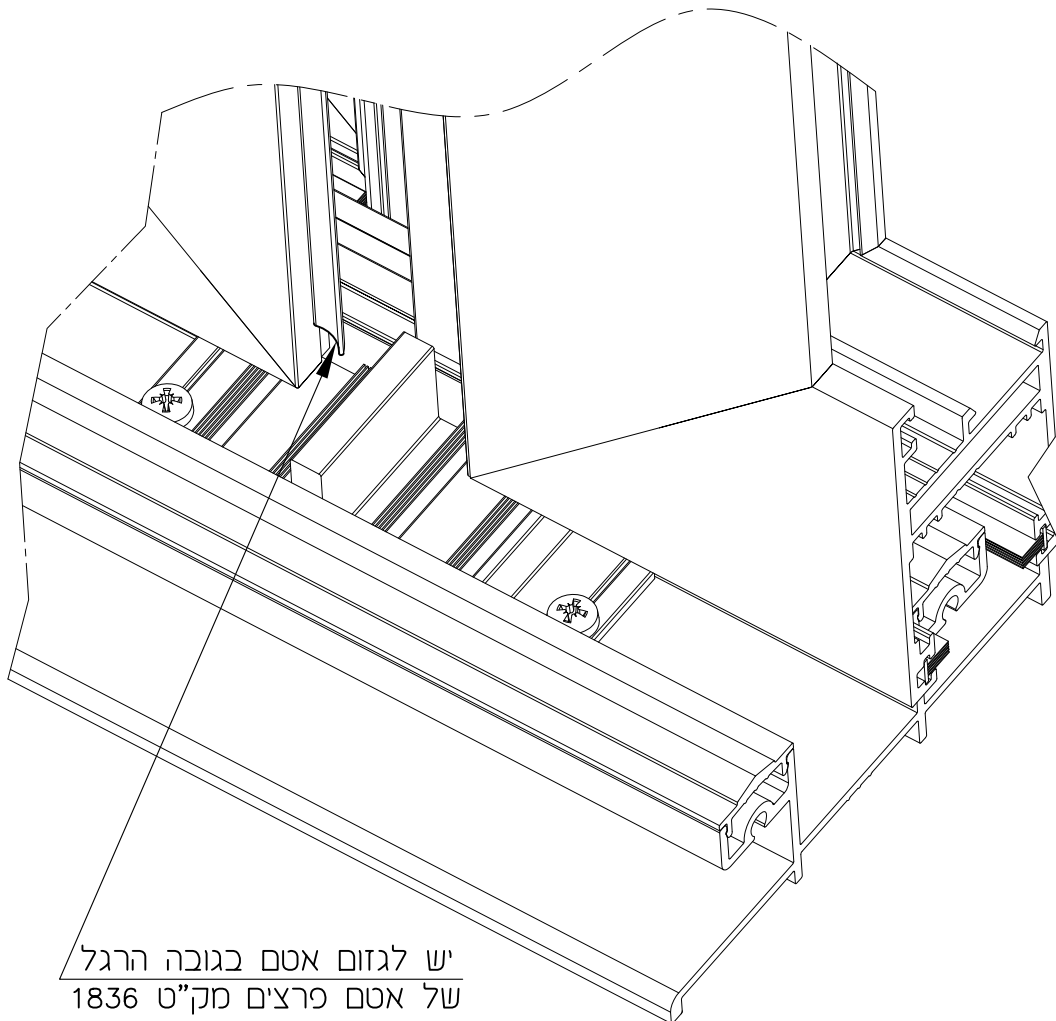
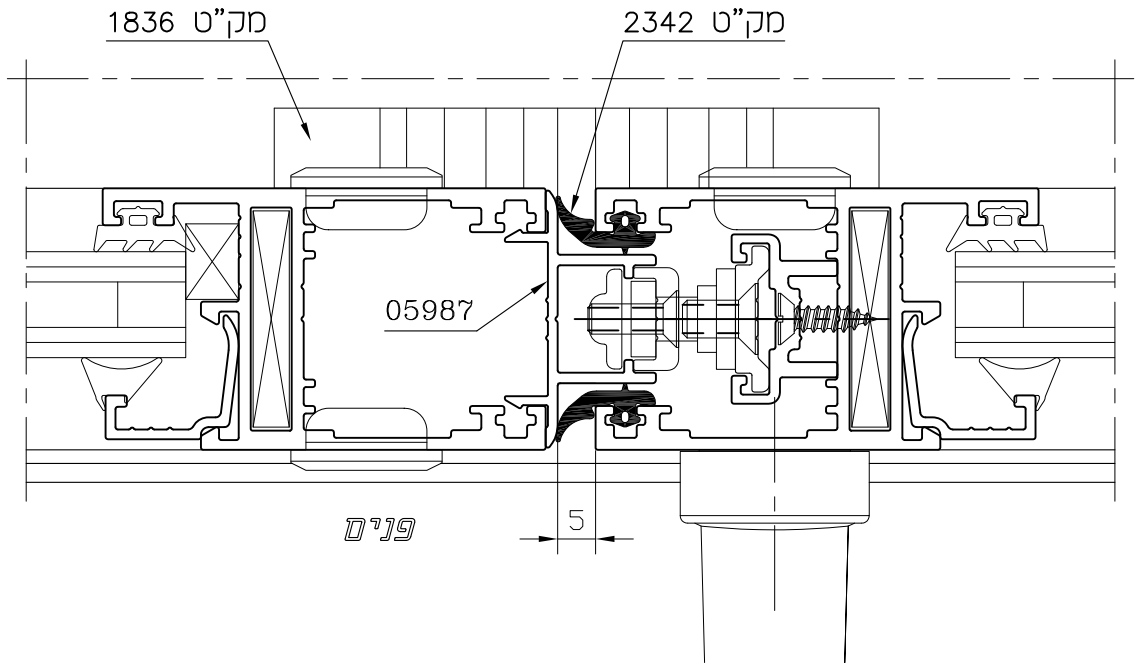


חיבור חציץ מסי 05220 עם מחבר (מק"ט 1517)
(מבט מסובב)



אטימה באזור מפגש כנפיים

קני"מ 1:1

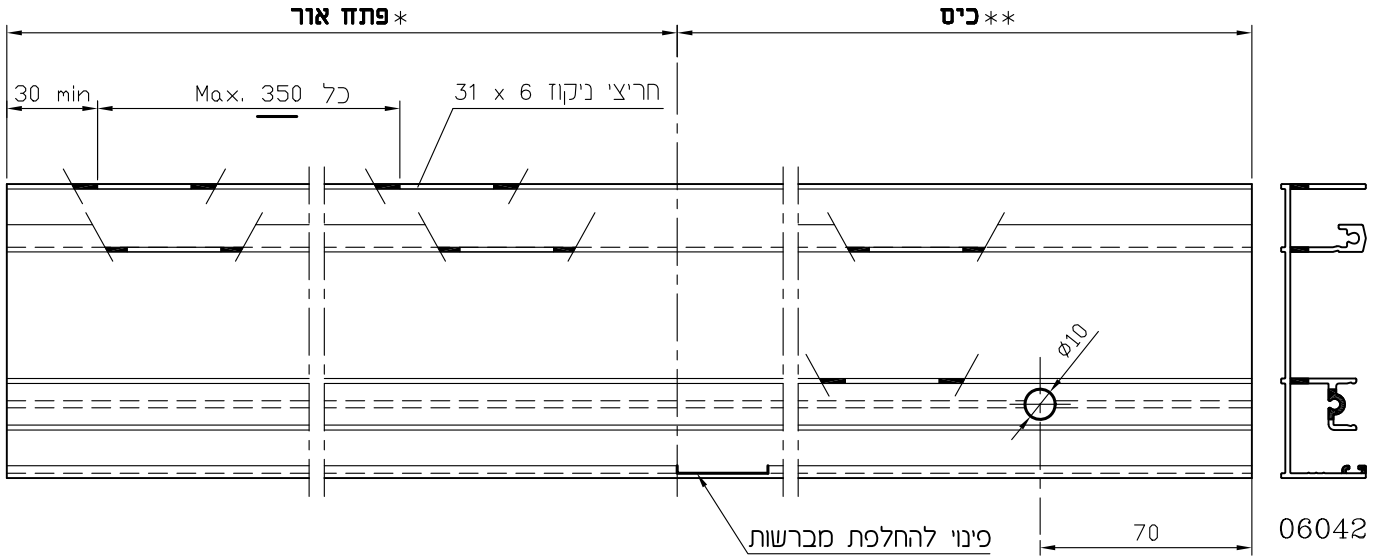


יש לגזום אטם בגובה הרגל של אטם פרצים מק"ט 1836

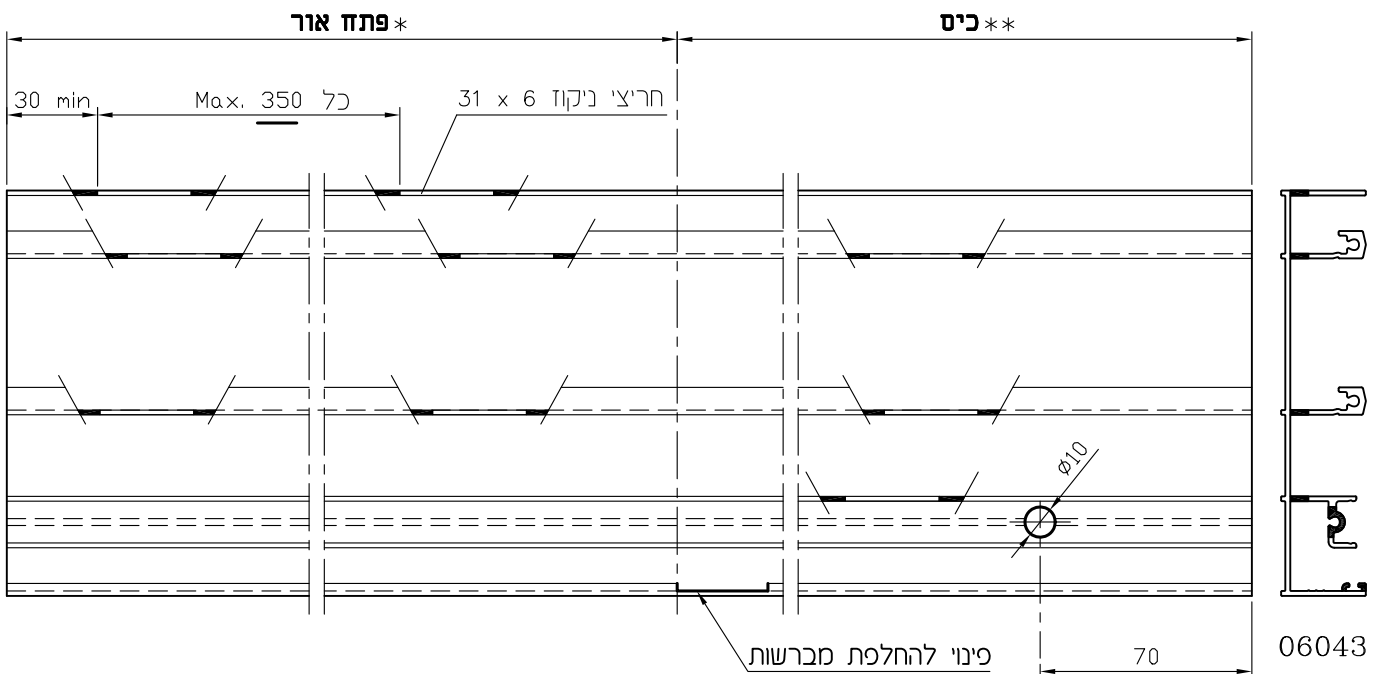
פינויים במסילה תחתונה (28 מ"מ) לניקוז מים בחלון\דלת כים

קנ"מ 1:2.5

2 נתיבים



3 נתיבים



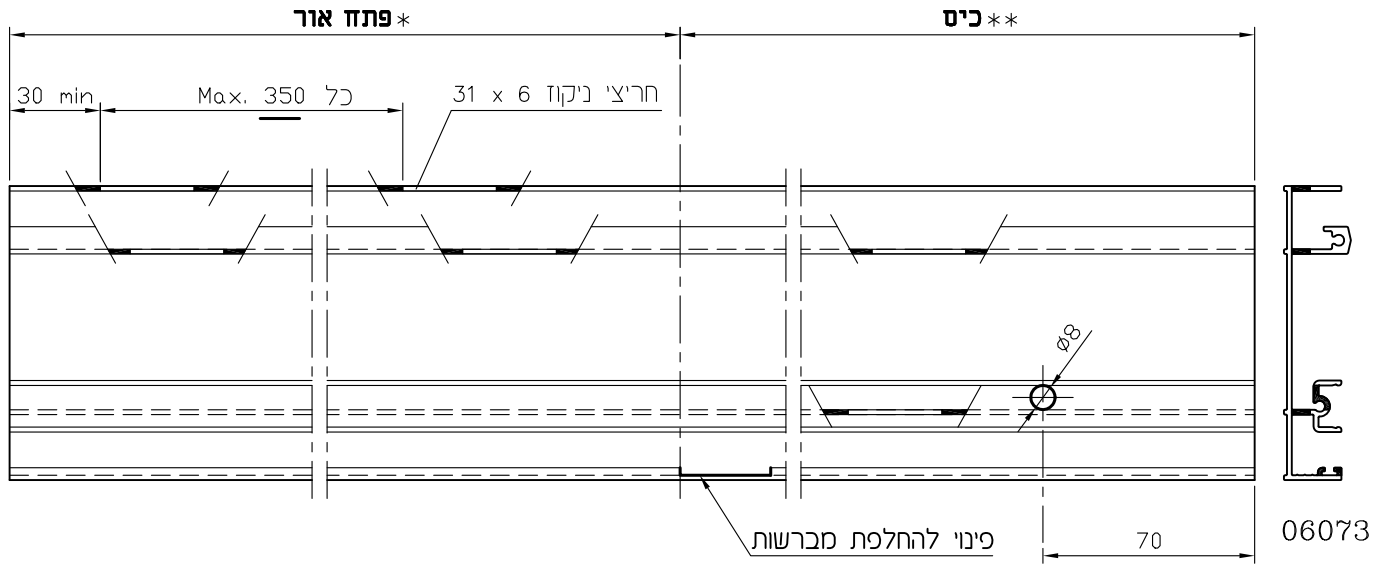
הערות:

1. * יש לנקב לפחות 3 חריצים בכל נתיב
2. ** יש לנקב לפחות 2 חריצים בכל נתיב
3. אין למקם את פינוי ניקוז מים אחד מול השני.

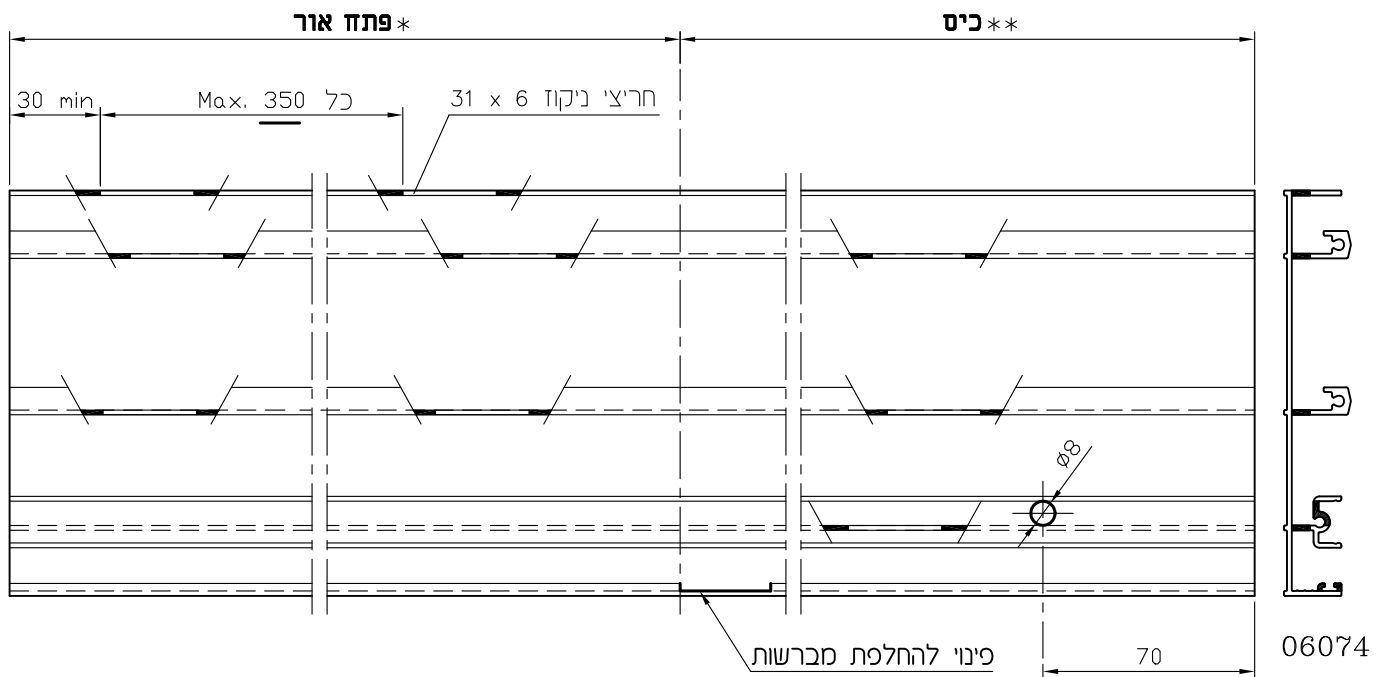
פינויים במסילה תחתונה (19 מ"מ) לניקוז מים בחלון\דלת כים

קנ"מ 1:2.5

2 נתיבים



3 נתיבים



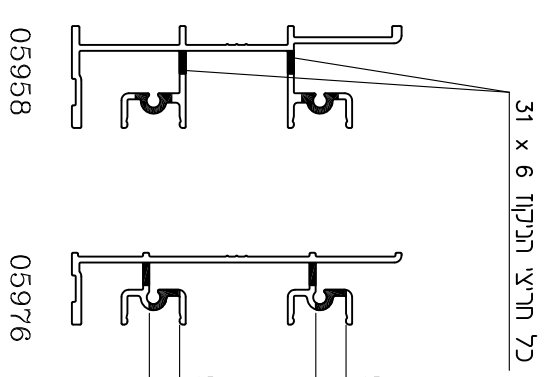
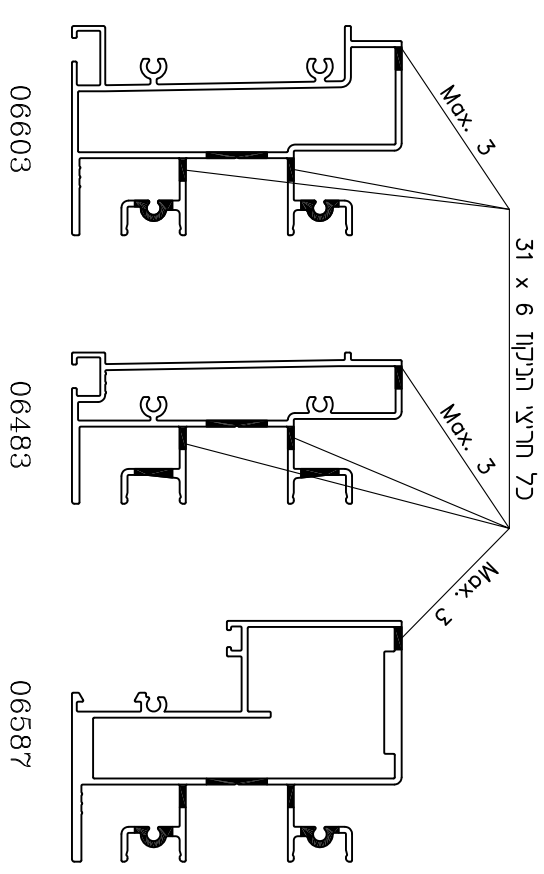
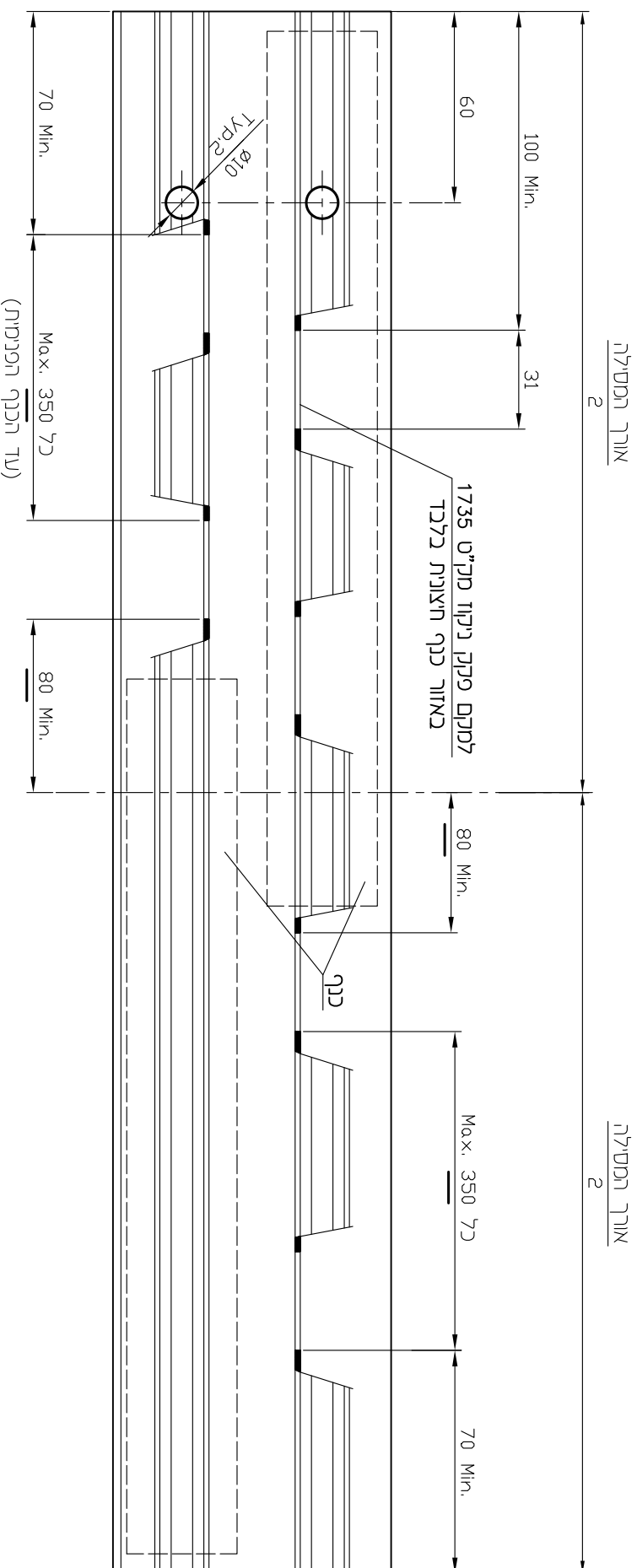
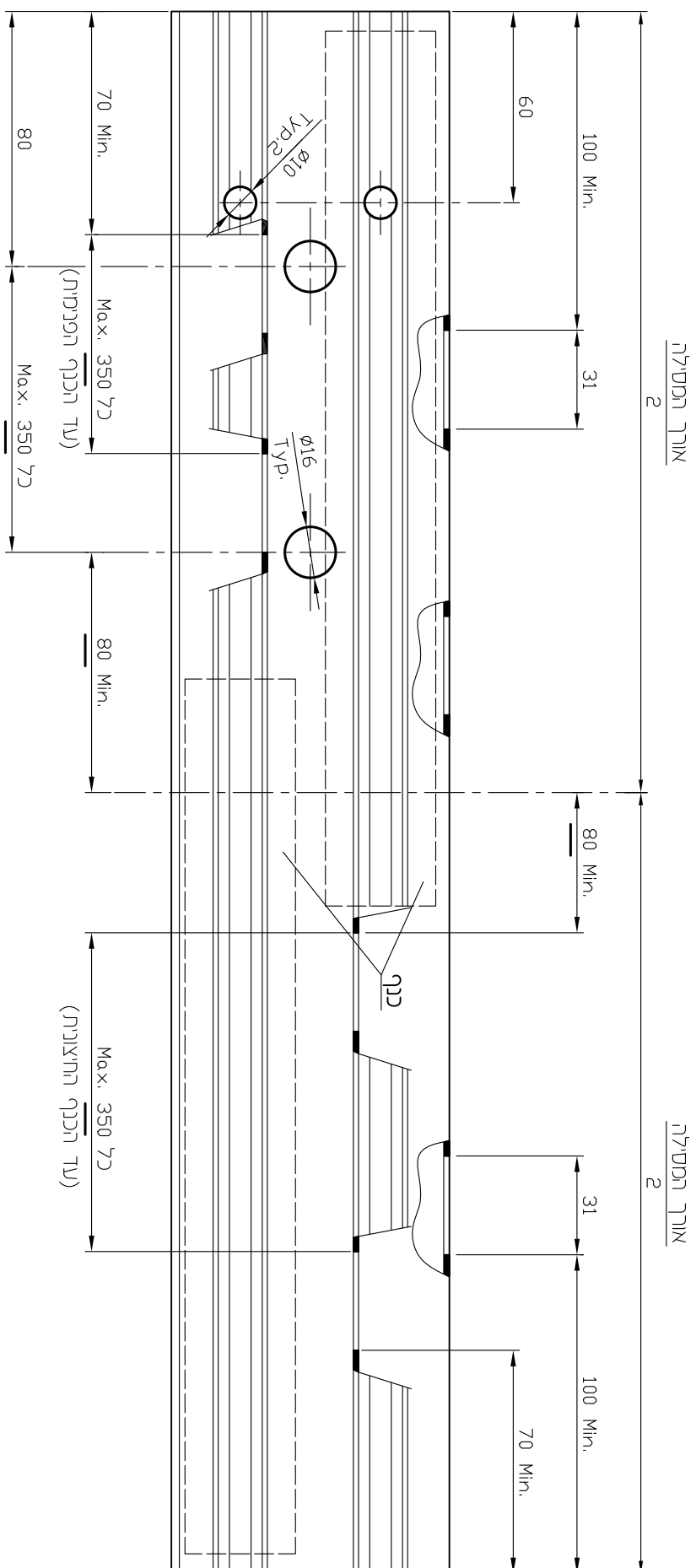
הערות:

1. יש לנקב לפחות 3 חריצים בכל נתיב *
2. ** יש לנקב לפחות 2 חריצים בכל נתיב
3. אין למקם את פינוי ניקוז מים אחד מול השני.

2	21	ד	7500
עמוד ומחזור		פקי	סדרת הזדה

קליל 7500

פינירים במסילה תחתונה לניקוז מים קניימ 2:1

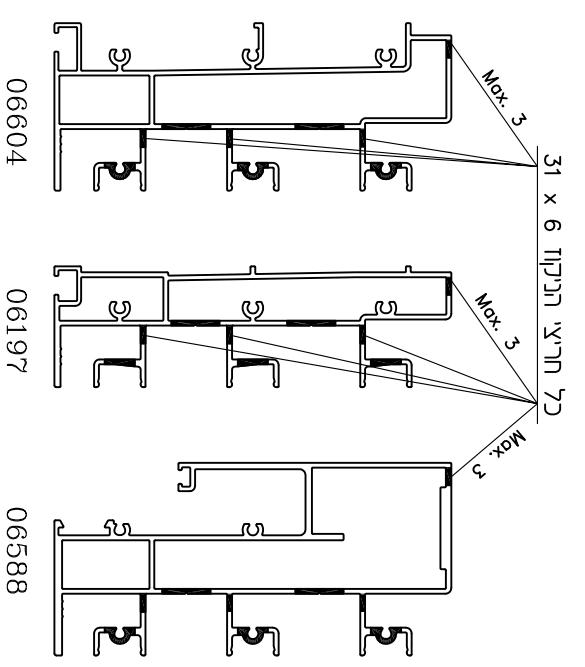
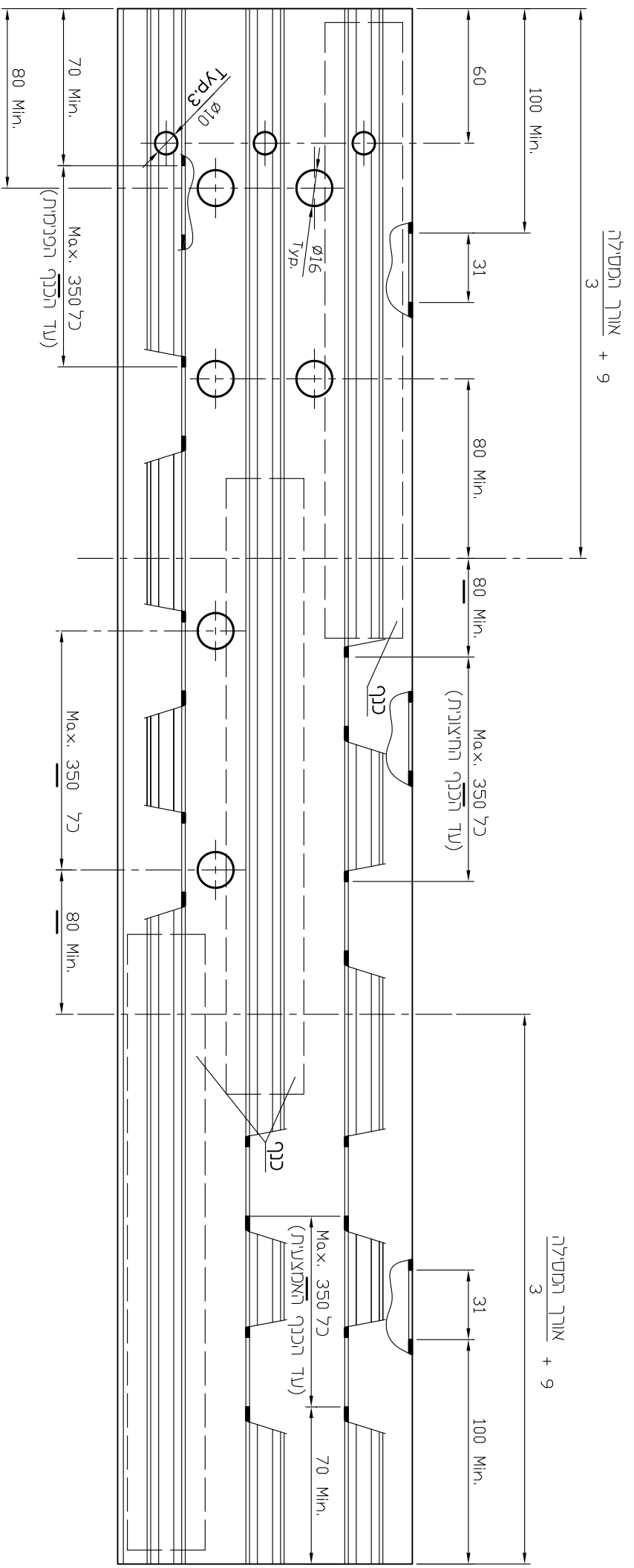


הערה :

אין לזכור את פיניי ניקוז המים אחד מול השני.

קנייט 1:2.5

פינויים במסילה תחתונה לניקוז מים
3 נתיבים

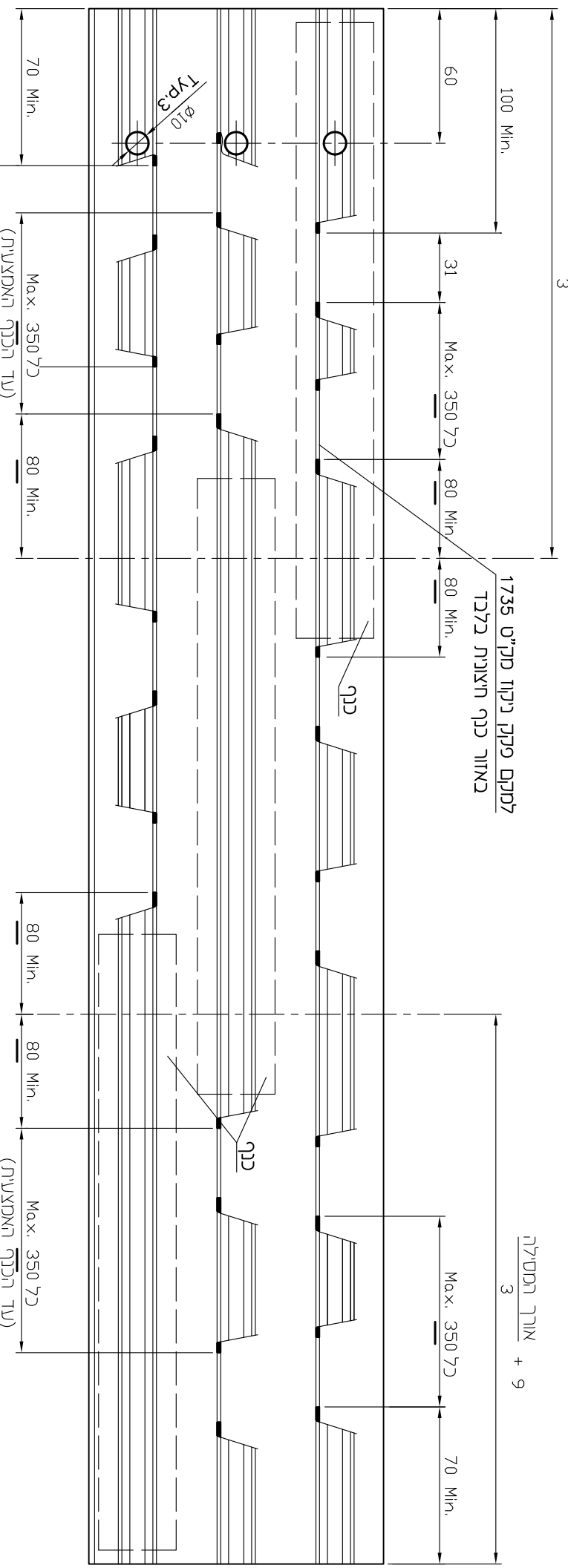
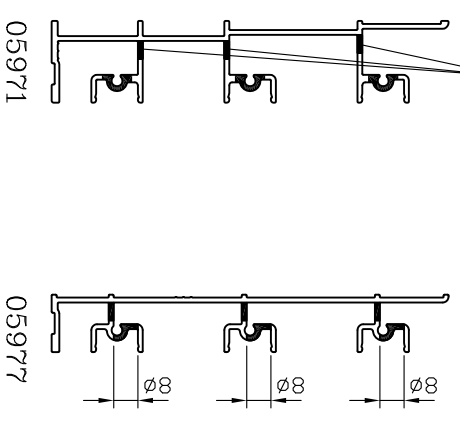


אורך מסילה
3 + 9

למקם פקני ניקוז סק"ט 1735
באזור נבד חיצונית בלבד

אורך מסילה
3 + 9

כל חריצי הניקוז 6 x 31



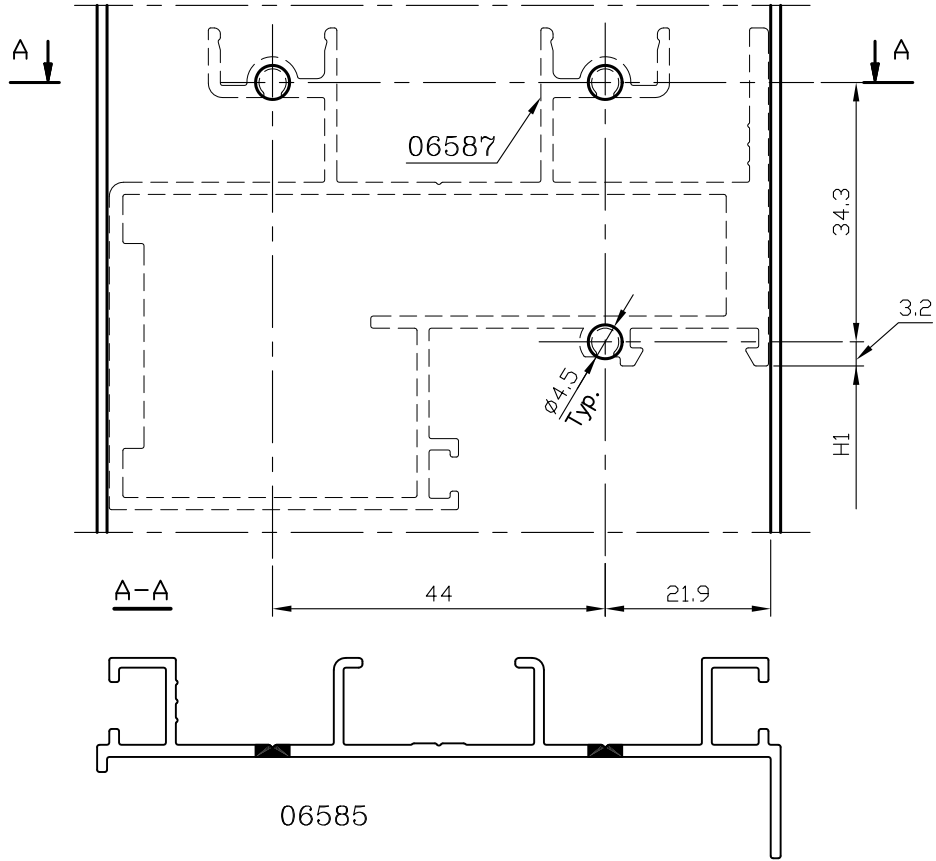
הערה :

אין למקם את פינוי ניקוז המים אחד מול השני.

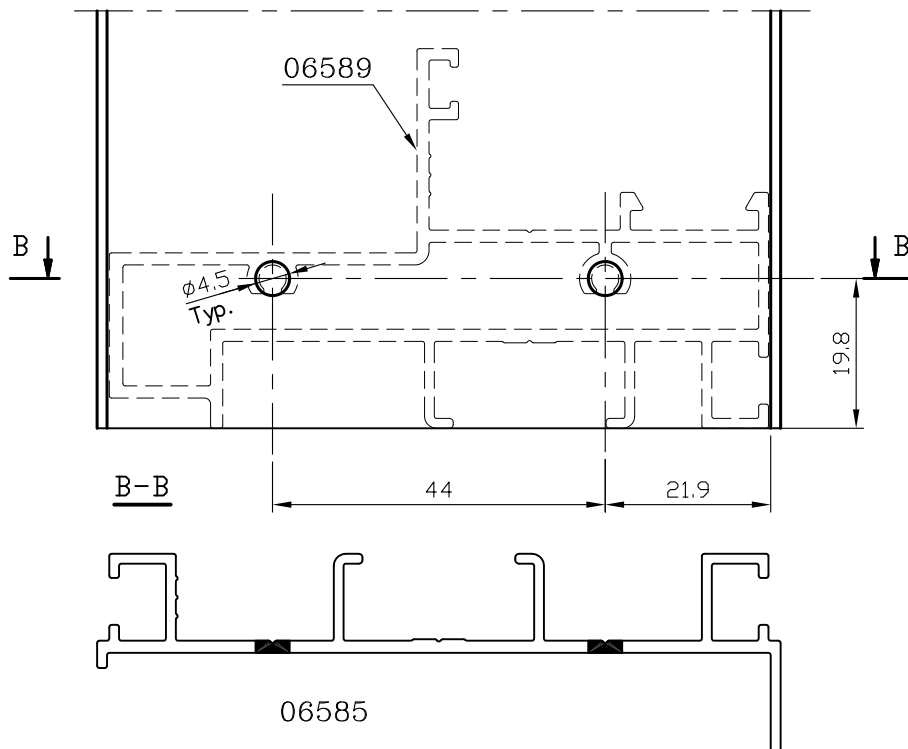
2	23	T	7500
מהדורה	עמוד	פרק	סדרת הזזה

פינויים במזוזה לחיבור מסילת מעבר לקבוע עליון/תחתון
2 נתיבים

קני"מ 1:1



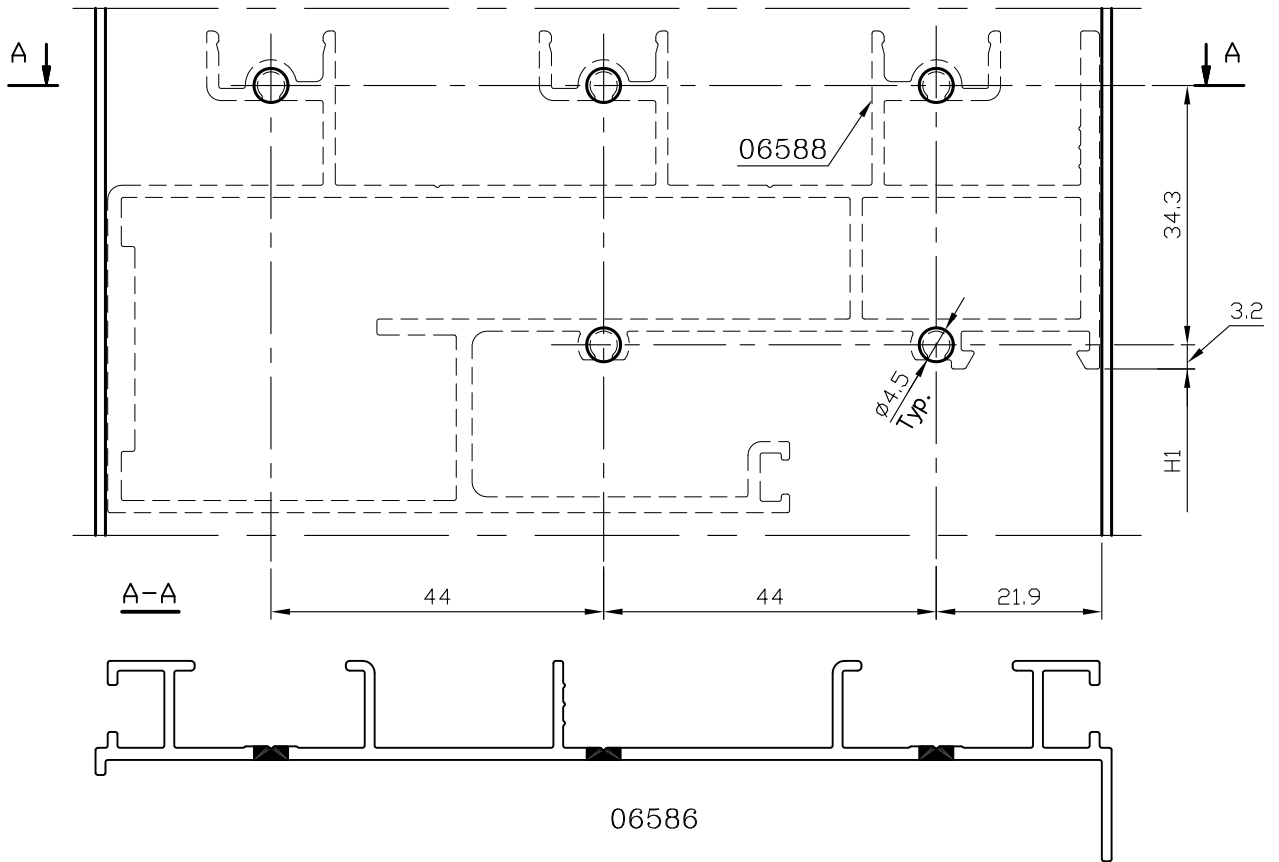
פינויים במזוזה לחיבור לקבוע עליון/תחתון
2 נתיבים



פינויים במזוזה לחיבור מעבר לקבוע עליון לתחתון

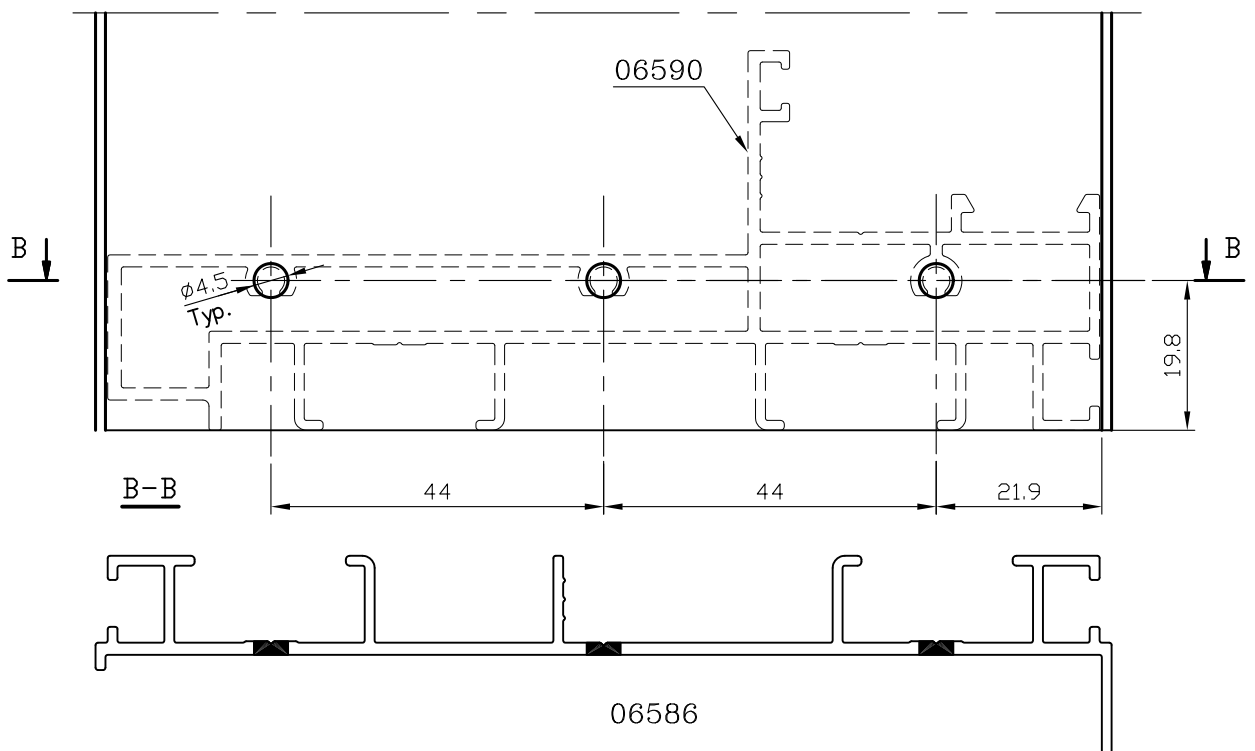
קני"מ 1:1

3 נתיבים



פינויים במזוזה לחיבור מעבר לקבוע עליון לתחתון

3 נתיבים

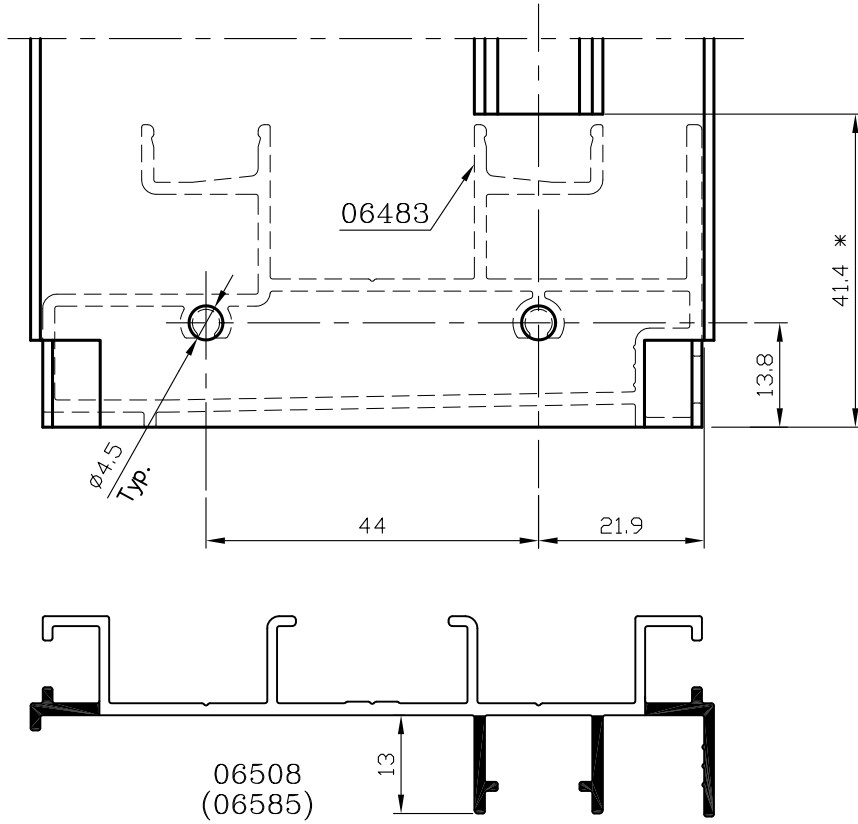


2	25	T	7500
מהדורה	עמוד	פרק	סדרת הזזה

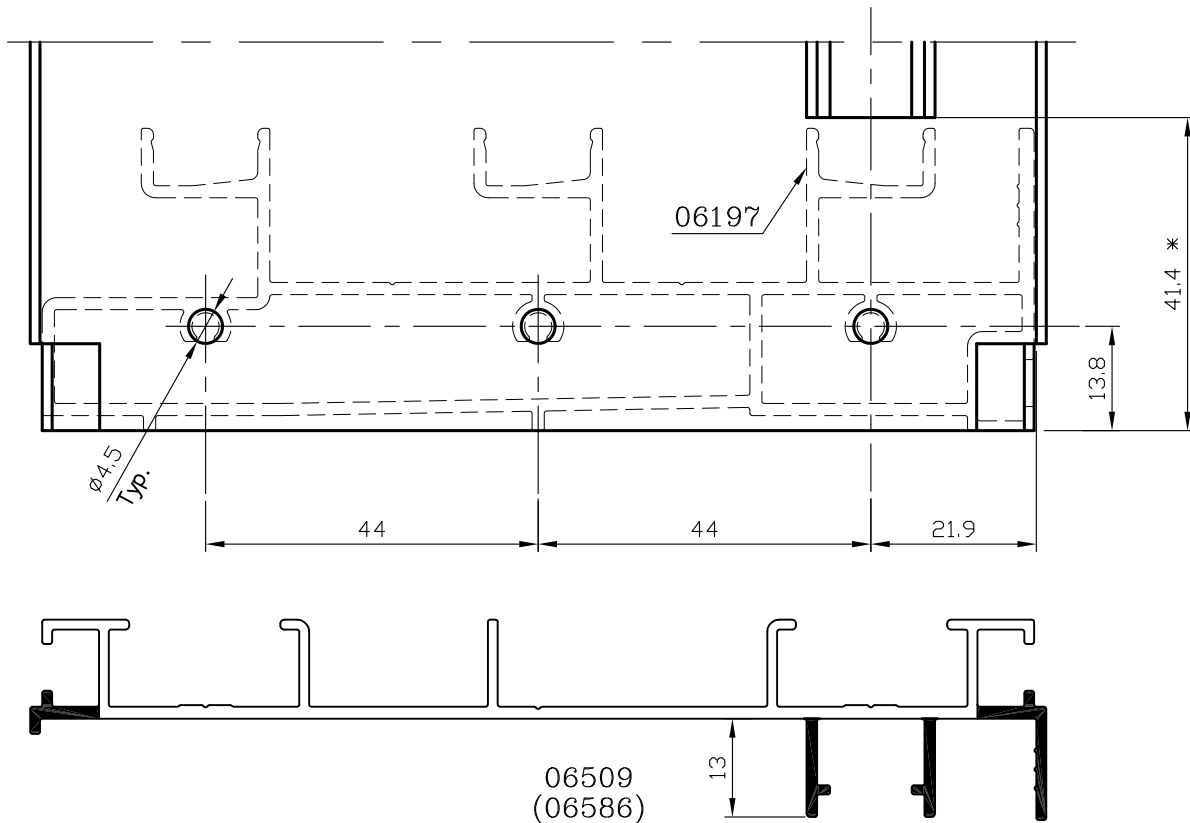
פינויים במזוזה לחיבור מסילה תחתונה עם אמבטיה - 40 מ"מ

קני"מ 1:1

2 נתיבים



3 נתיבים

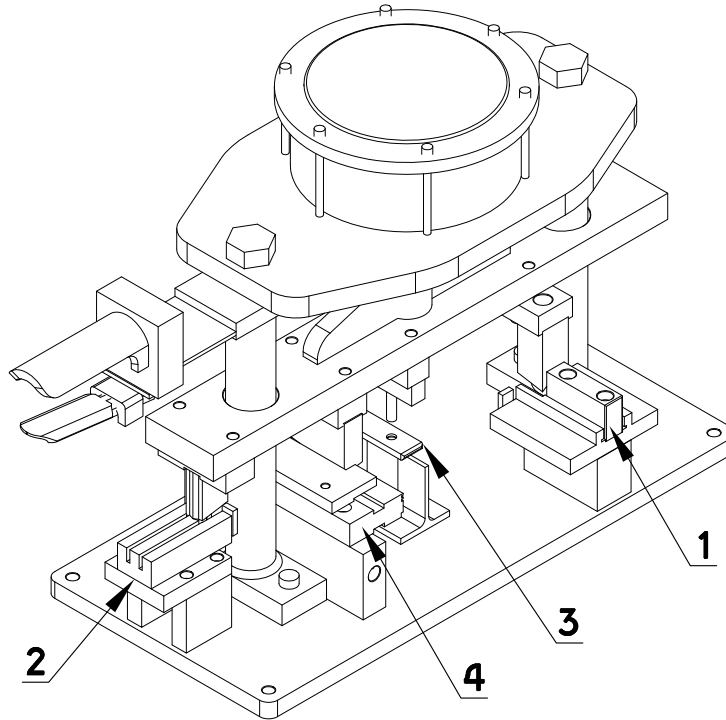


הערה :

* - פינוי במבלט (מק"ט 3142) - תחנה מס' 1

מבלט קליל 7300\קליל 7500 כיס (מק"ט 3144) - תחנות עבודה

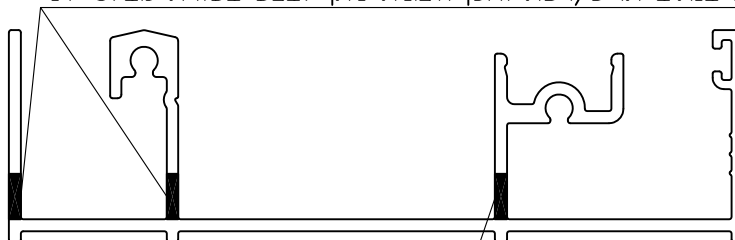
מבט כללי



רשימת פינויים במבלט

מס' תחנה	מס' פרופיל המיועד לפינוי בתחנה	תאור הפעולה	מס' תחנה	
1	06044, 06045	פינוי דופן פנימית וחיצונית במזוזה	1	משקוף
2	06044, 06045	פינוי מזוזה עבור נתיב פנימי (כנף זכוכית)	2	
3	05980, 06055 06058, 06510	פינוי כנף הזזה - רשת/תריס וכנף פתיחה לניקוי-עבור פינת חיבור	3	כנף
4	06480, 06510	פינוי כנף הזזה - זכוכית/רשת/תריס עבור ידית דמה (מק"ט 1081)	4	

פינוי ניקוז מים בנתיב תריס/רשת ודופן חיצונית ניתן לבצע בעזרת מבלט ידני

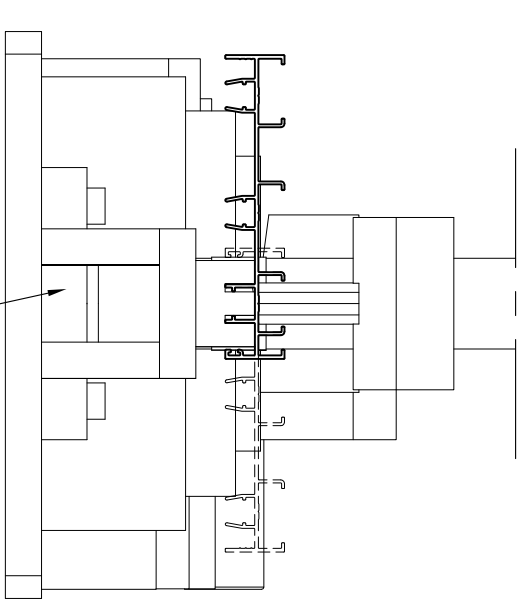
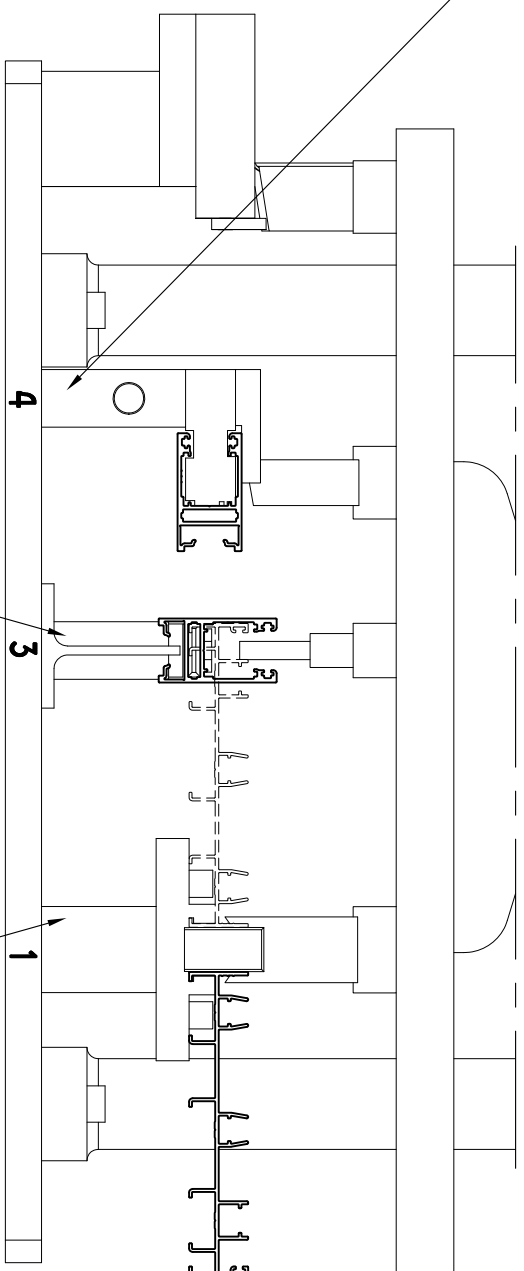
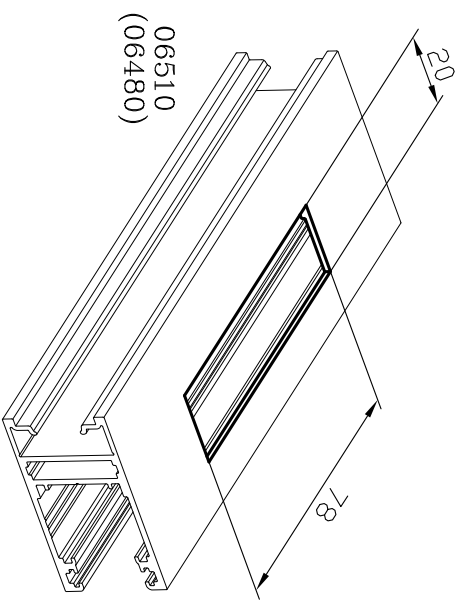


פינוי ניקוז מים בנתיב פנימי מתבצע במבלט בסיסי קליל 7300 (מק"ט 3142)

מבלט קליל 7500\קליל 7500 כים (תק"ט 3144) - תדנות עבודה

תדנה מס' 4

פינוי כנף חזזה - זכוכית/רשת/תר"ס
עבור ידית דמה (תק"ט 1081)

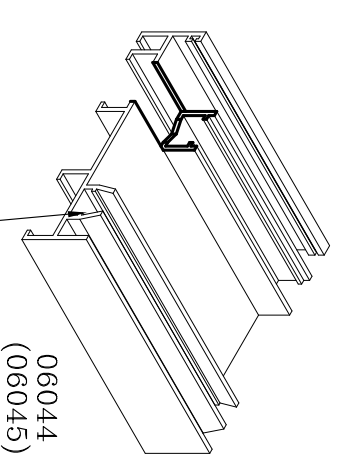
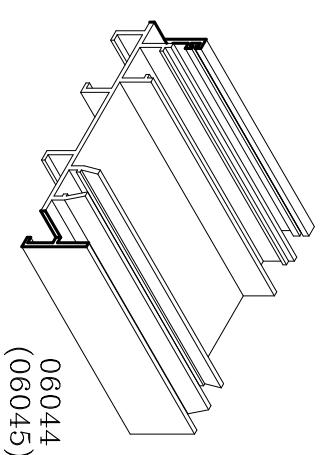
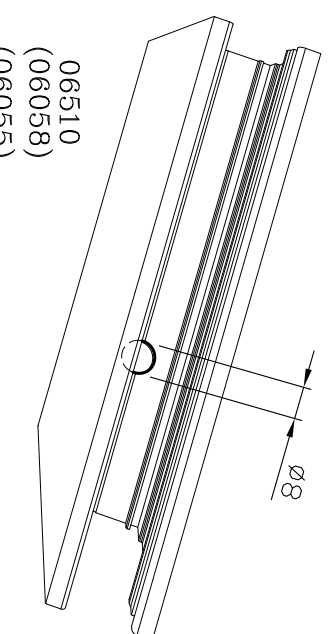


תדנה מס' 2

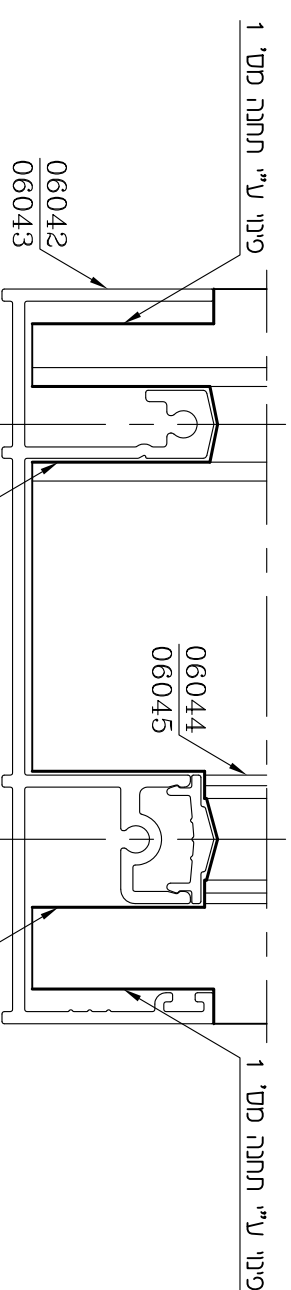
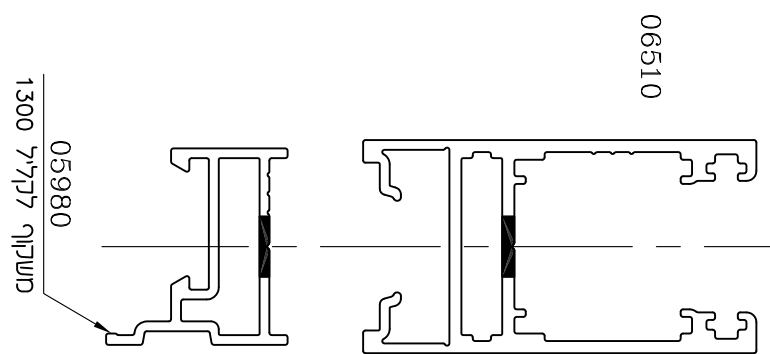
פינוי חזזה עבור נתיב
פנסי (כנף זכוכית)
(ניקוב יסו ושטאל)

תדנה מס' 1

פינוי כנף חזזה - רשת/תר"ס וגנף פתיחה
לניקוי - עבור פית חיבור



פינוי עבור נתיב לרשת ולתר"ס
מתבצע במבלט קליל 7000 כים



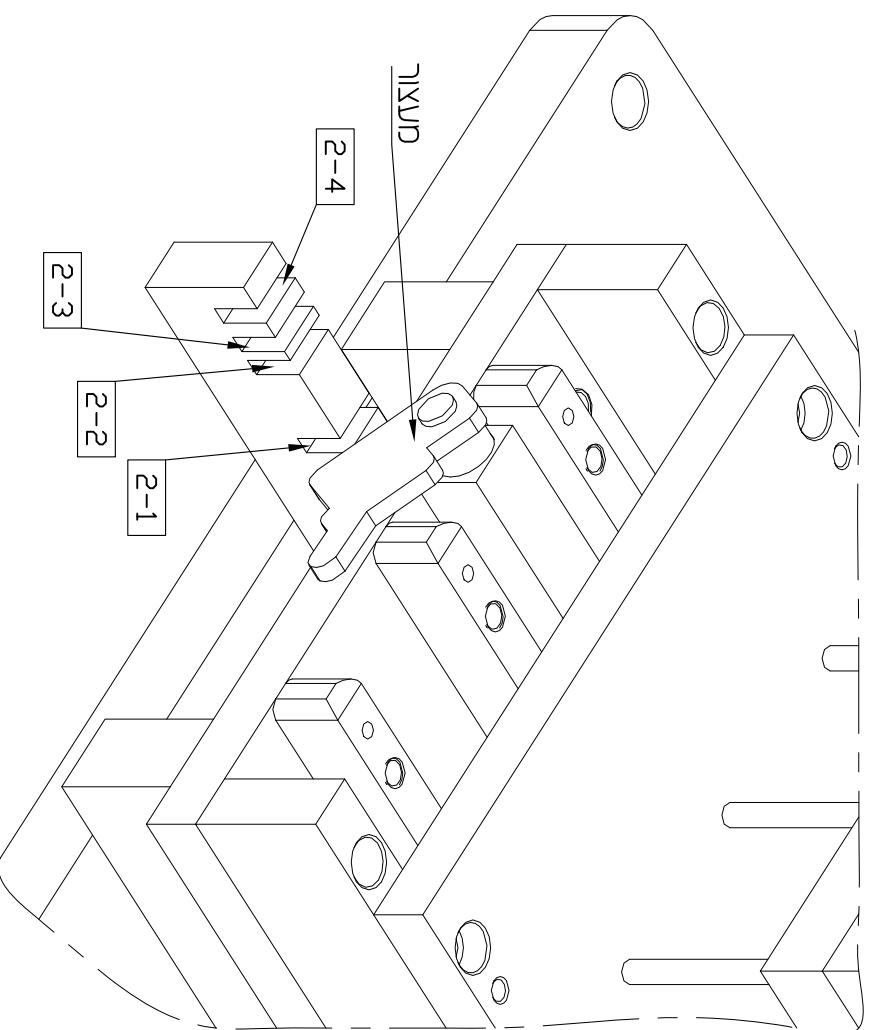
פינוי ע"י תדנה מס' 1
פינוי ע"י תדנה מס' 2
פינוי עבור נתיב לרשת ולתר"ס
מתבצע במבלט קליל 7000 כים

05980
משקוף לקליל 1300

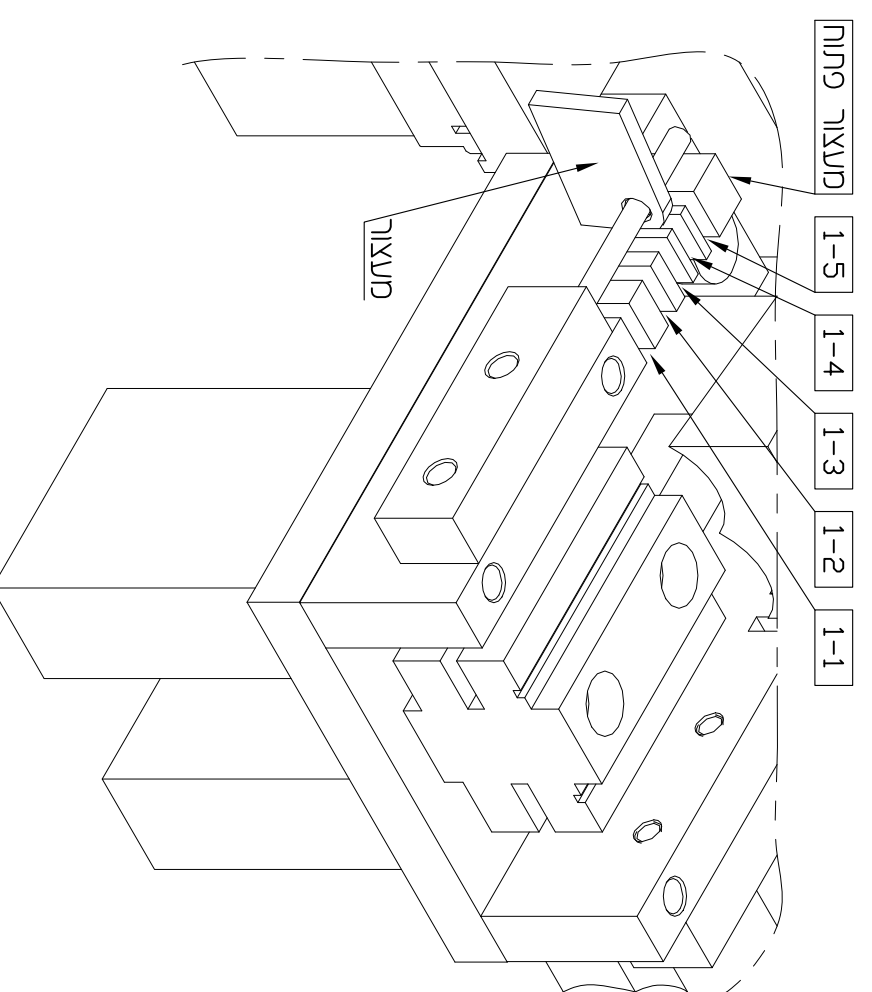
מבליט (מק"יט 3142) - תדנות עבודה

מבט כלידי

תדונה מס' 2

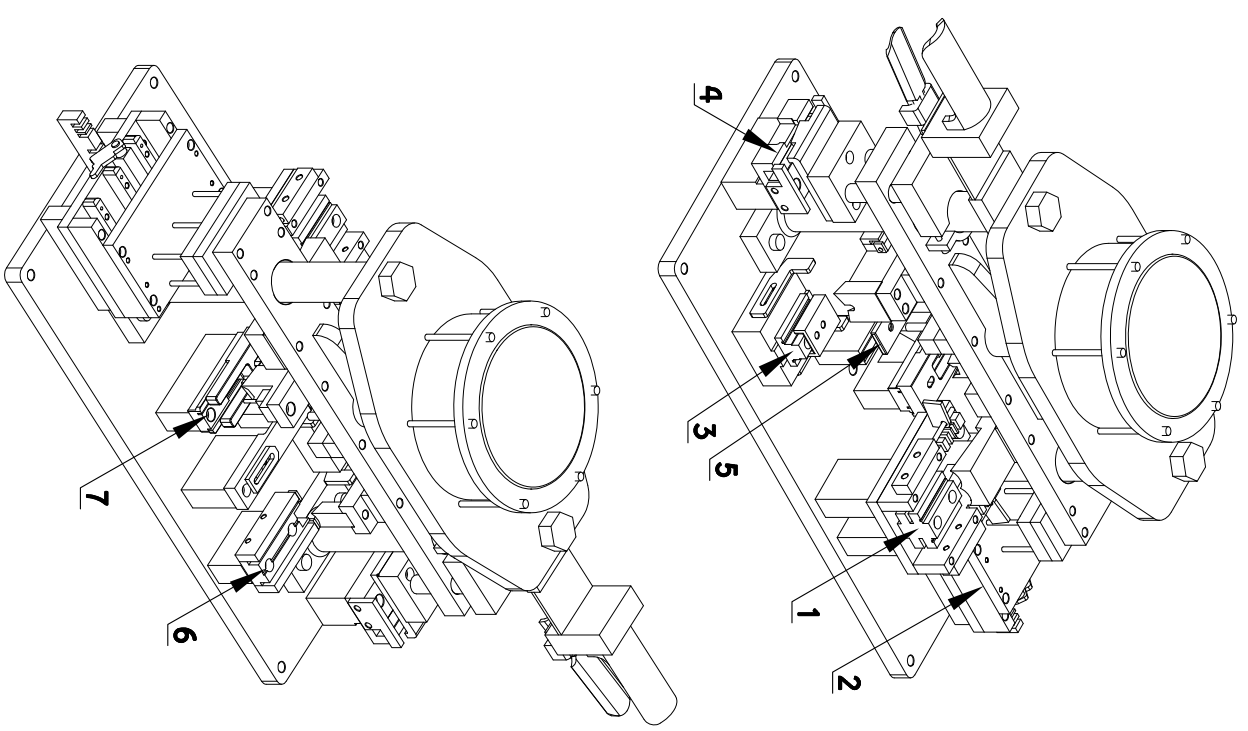


תדונה מס' 1



הוראות שיתום במבליט

05987	05977	06198	05971	05987	06197	06604	מסילות רמתברות למזוות לאחר פינוי	מס' תחנה 1
מעצור בחריץ [1-1]	מעצור בחריץ [1-2] מעצור בחריץ [2-4]	מעצור בחריץ [1-4] מעצור בחריץ [2-2]	מעצור בחריץ [1-3] מעצור בחריץ [2-3]	מעצור פתוח מעצור בחריץ [1-5]	מעצור בחריץ [2-1]	מסילות רמתברות למזוות לאחר פינוי		
05987	05976	06482	05958	05987	06483	06603	מסילות רמתברות למזוות לאחר פינוי	מס' תחנה 2
מעצור בחריץ [1-1]	מעצור בחריץ [1-2] מעצור בחריץ [2-4]	מעצור בחריץ [1-4] מעצור בחריץ [2-2]	מעצור בחריץ [1-3] מעצור בחריץ [2-3]	מעצור פתוח מעצור בחריץ [1-5]	מעצור בחריץ [2-1]	מסילות רמתברות למזוות לאחר פינוי		

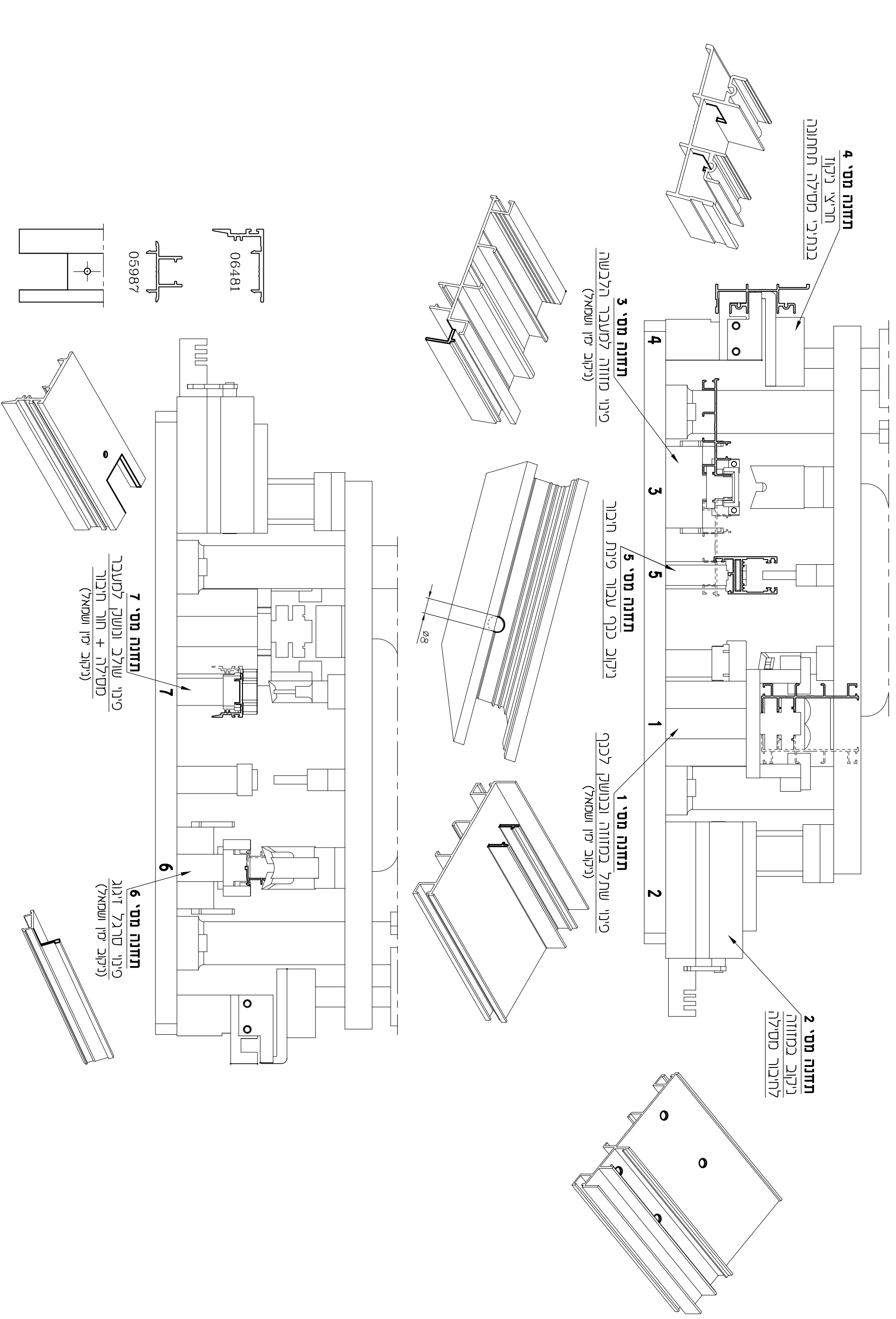


רשימת פירוים במבליט

מס' תחנה	מס' פרויל	מס' תחנה	מס' תחנה	מס' תחנה	מס' תחנה	מס' תחנה	מס' תחנה
1	05987, 06508, 06509	2	06508, 06509 06585, 06586	3	05958, 05971, 06587 06588, 06603, 06604	4	06251, 06480, 06524
5	05966, 05992	6	05987, 06481	7			

2	29	T	7500
מחזור	עמוד	פרק	סדרת חזות

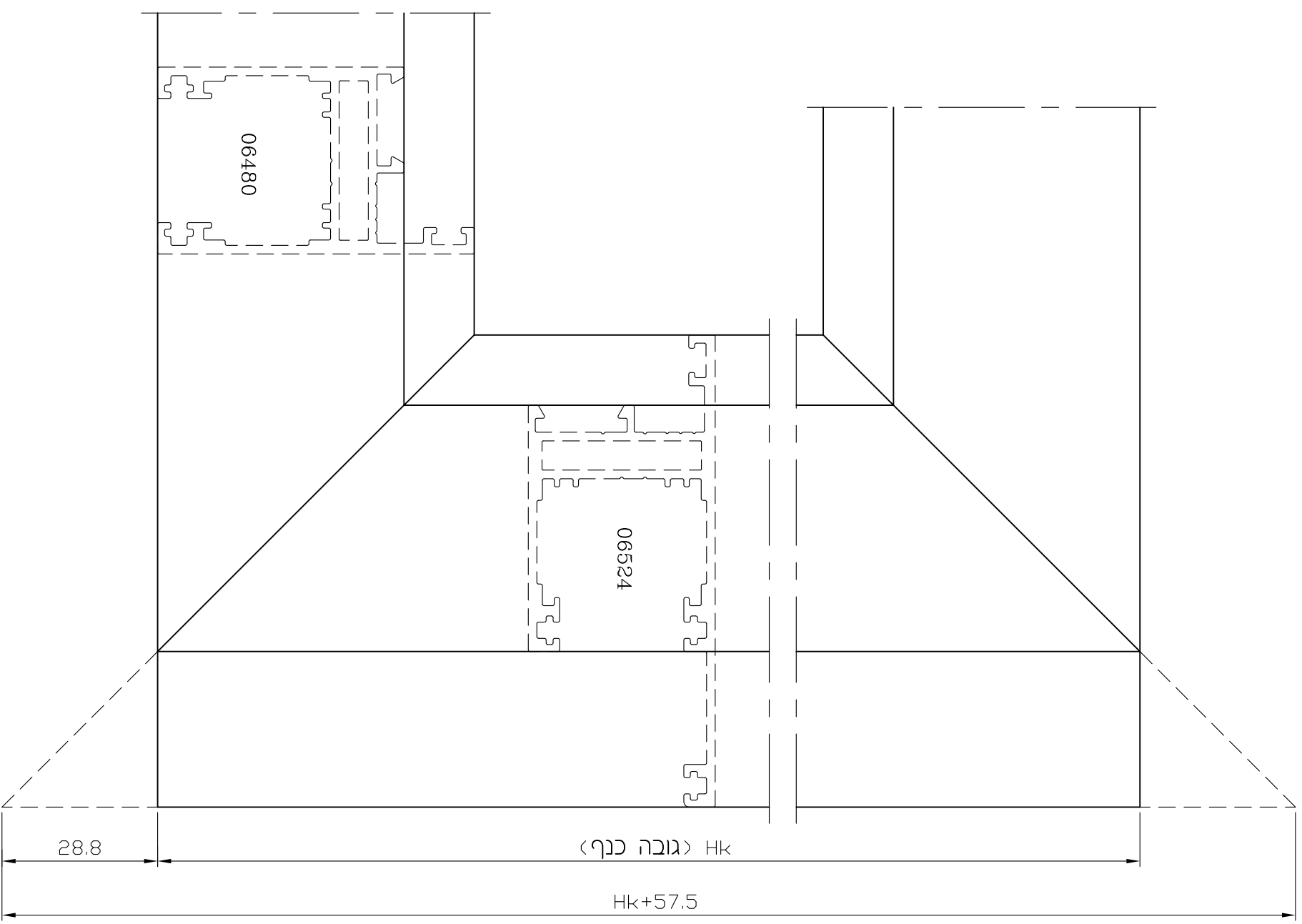
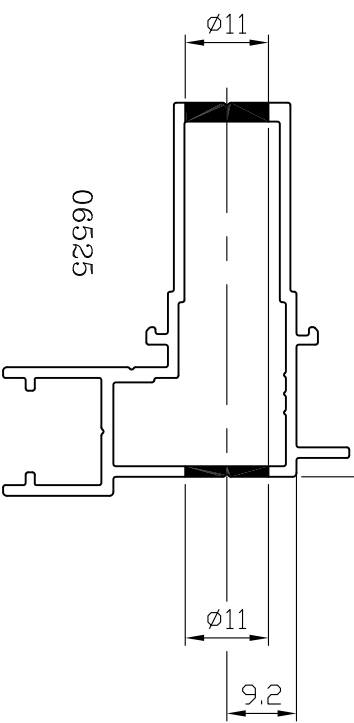
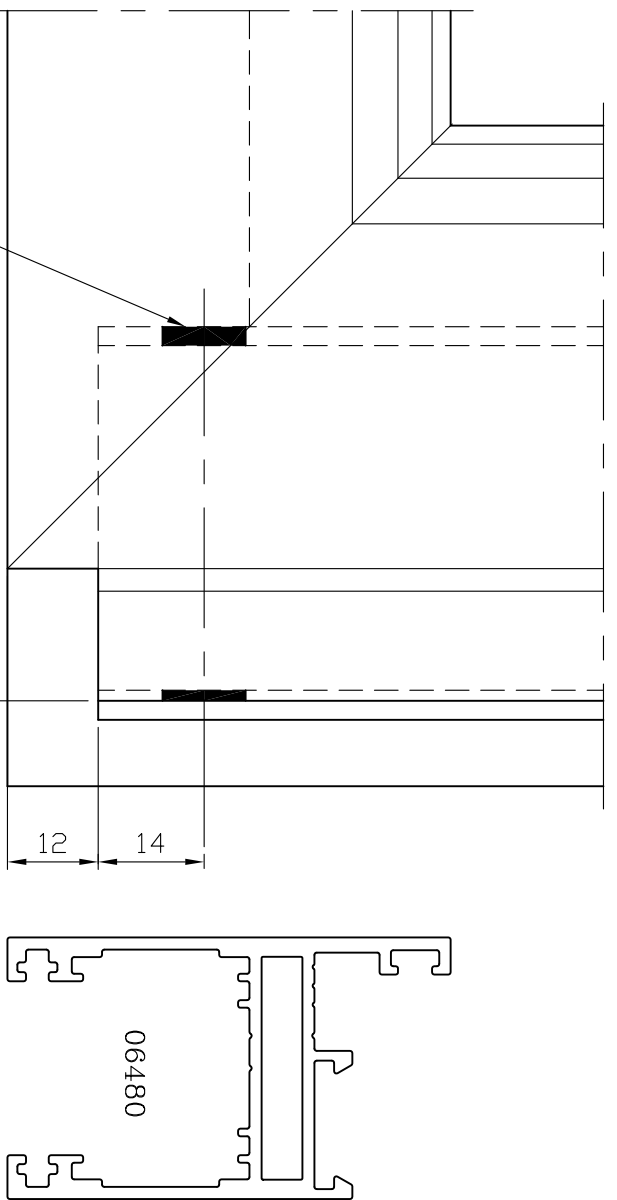
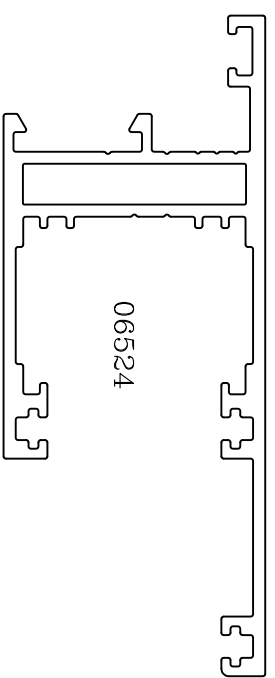
מבלט (מק"ט 3142) - תדנות עבודה



פינוי נושק פינתי עבור כיוונון גלגל

קני"מ 1:1

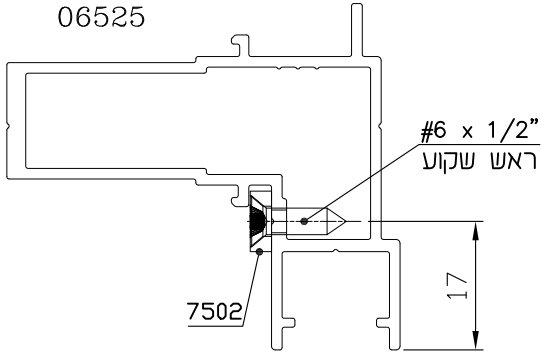
פינוי פרופיל מס' 06524 עבור נושק פינתי



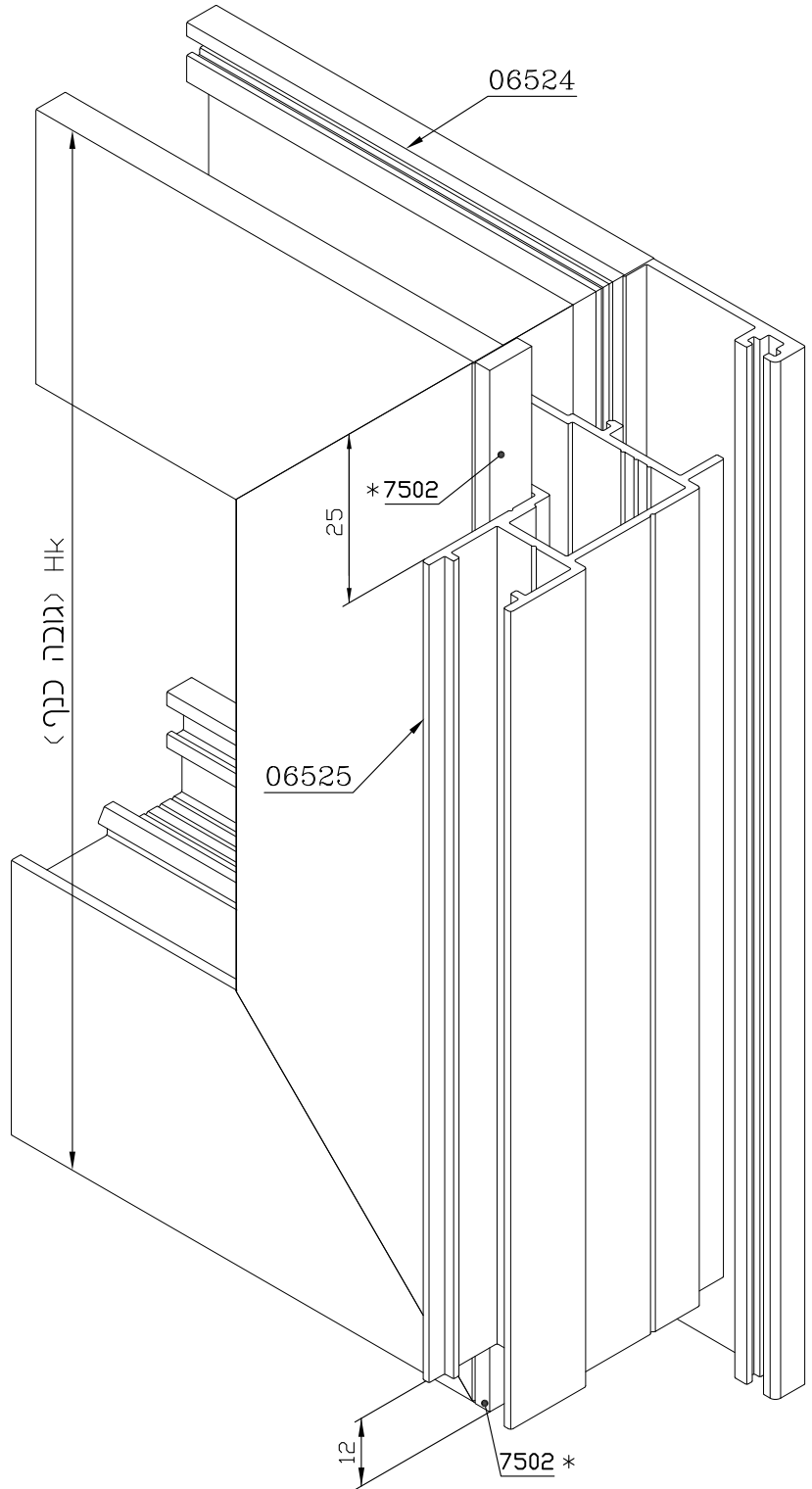
2	31	T	7500
מהדורה	עמוד	פרק	סדרת הזזה

התקנת מעצור עליון ותחתון בחלון עם נושק פינתי

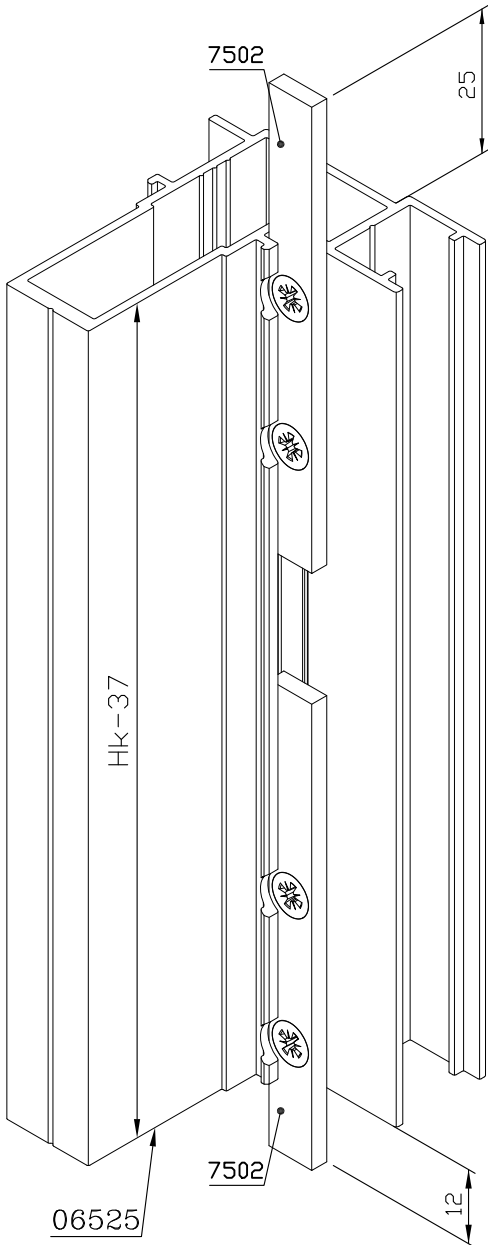
קני"מ 1:1



שלב 2
הרכבת נושק פינתי בכנף



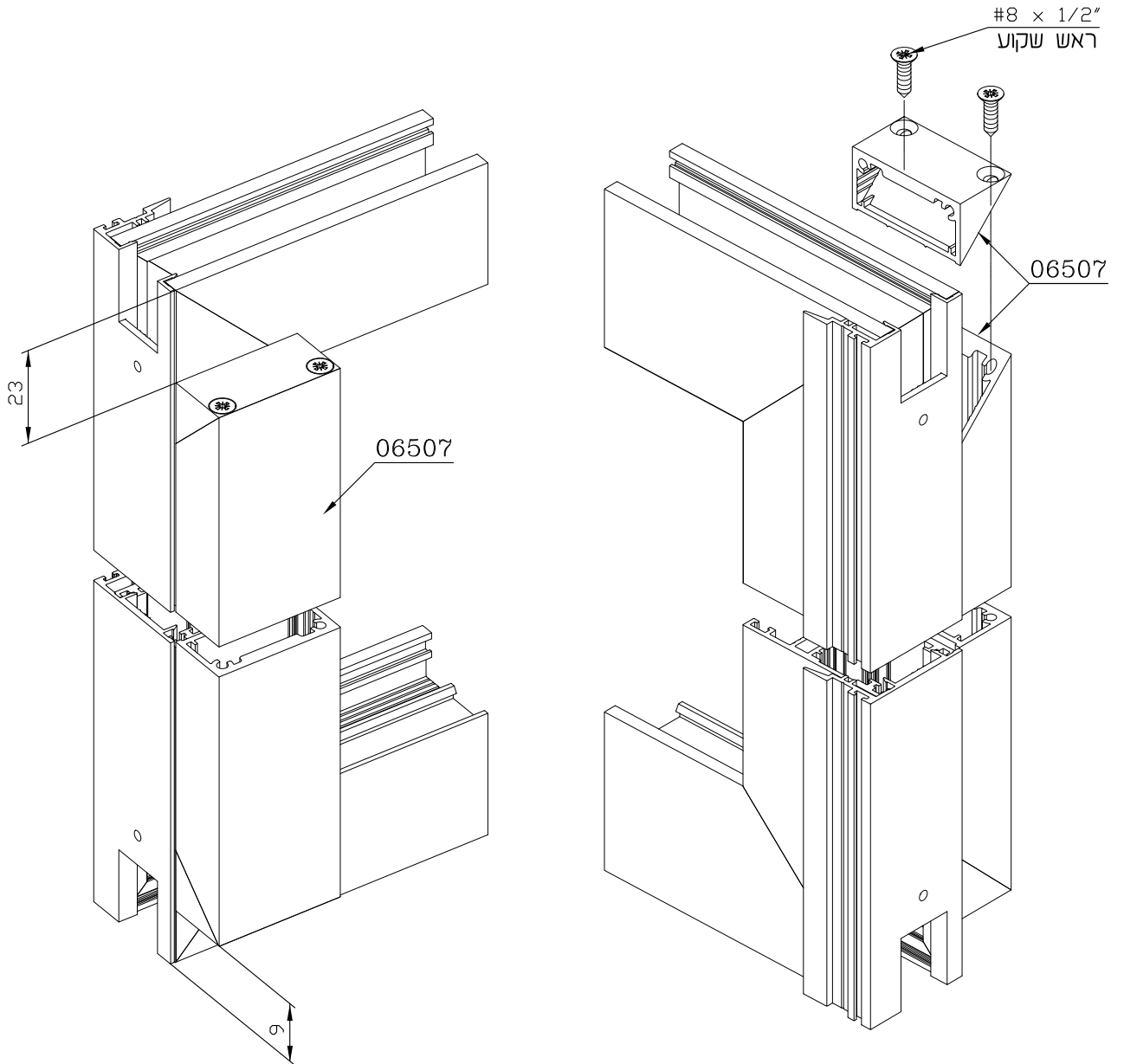
שלב 1
הרכבת מעצור על נושק פינתי



* - מעצור הכנף לא יחרוג מהמידה HK

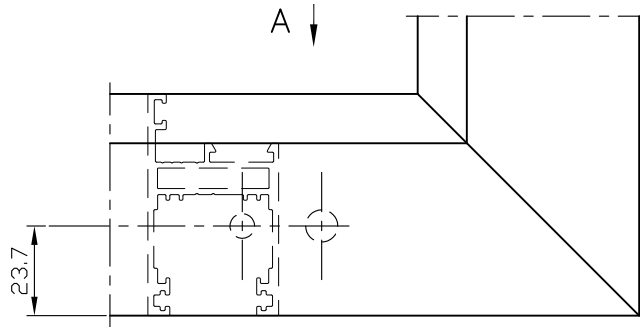
סגירת קצוות בפרופיל חיזוק כנף

קני"מ 1:2

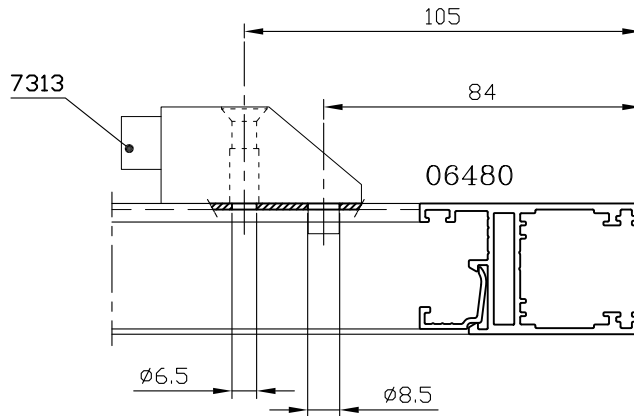


התקנת בולם כנף (מק"ט 2650 או מק"ט 7313)

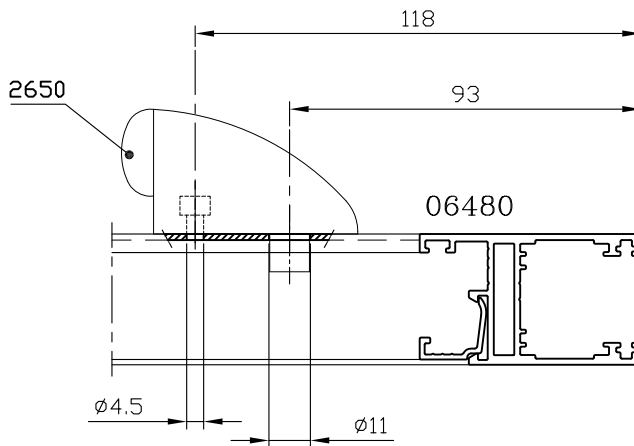
קנ"מ 1:2



מבט A



מבט A



הערה :

יש להכין קדחים עבור בולם כנף (מק"ט 2650 או מק"ט 7313) לפני חיבור מסגרת הכנף

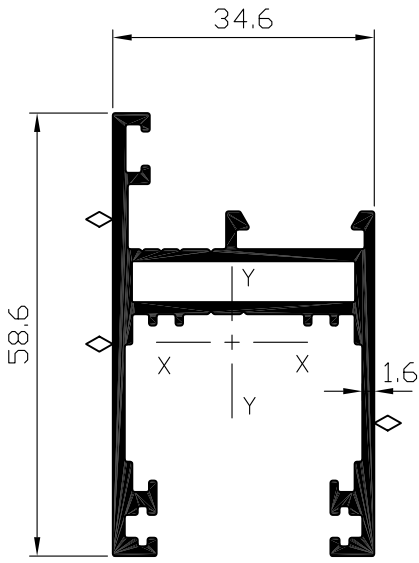
סדרות הזזה

קליל אופיס 7500

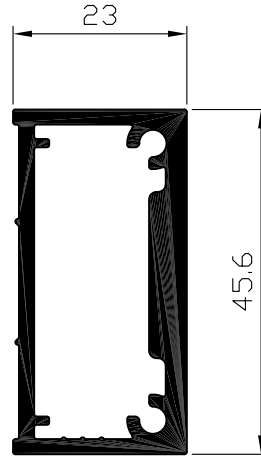
פרק ה

פרופילים קנ"מ 1:1

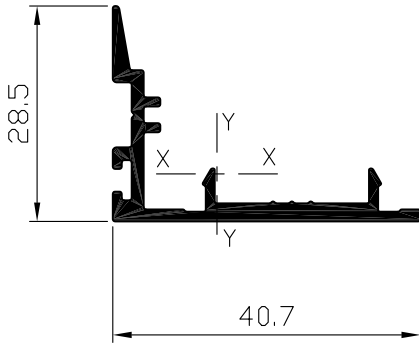
מקרא: \diamond משטח שעלולים להופיע בו קווי תפר של טרוד



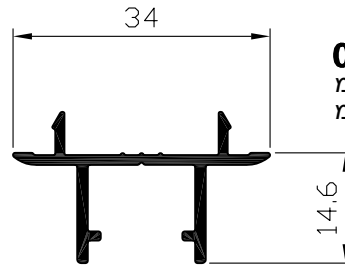
06480 כנף פרופיל משקל : 996 ג/מ היקף כללי : 412 מ"מ היקף חיצוני : 343 מ"מ
 $I_{xx} = 8.89 \text{ Cm}^4$
 $I_{yy} = 7.11 \text{ Cm}^4$



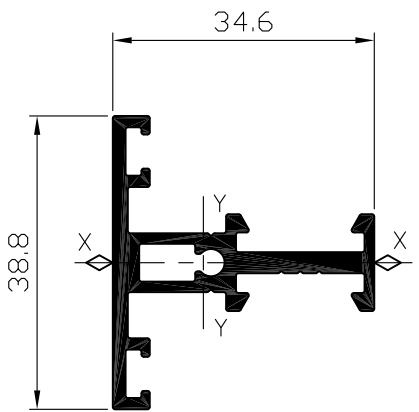
06507 חיזוק כנף פרופיל משקל : 994 ג/מ היקף כללי : 281 מ"מ היקף חיצוני : 139 מ"מ
 $I_{xx} = 8.40 \text{ Cm}^4$
 $I_{yy} = 2.61 \text{ Cm}^4$



06481 שולב פרופיל משקל : 416 ג/מ היקף כללי : 177 מ"מ היקף חיצוני : 139 מ"מ
 $I_{xx} = 0.88 \text{ Cm}^4$
 $I_{yy} = 2.43 \text{ Cm}^4$

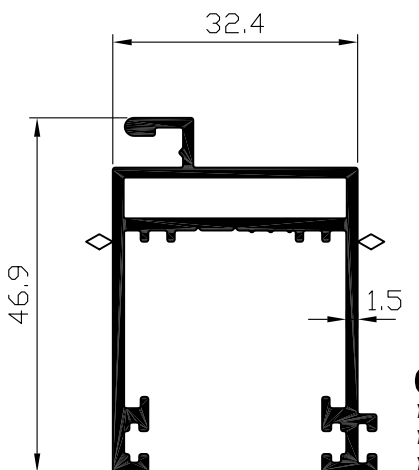
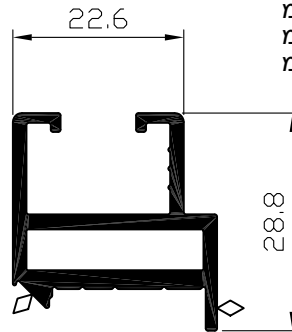


05987 נושק לכנף פרופיל משקל : 263 ג/מ היקף כללי : 149 מ"מ



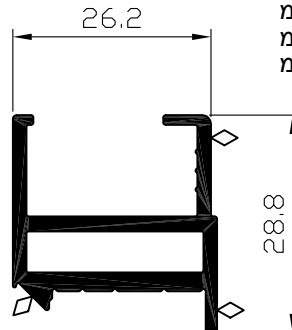
06252 חציץ לכנף פרופיל משקל : 649 ג/מ היקף כללי : 246 מ"מ היקף חיצוני : 214 מ"מ
 $I_{xx} = 1.50 \text{ Cm}^4$
 $I_{yy} = 3.19 \text{ Cm}^4$

כנף פתיחה לניקוי - זיגוג 4:6 מ"מ
06058 פרופיל משקל : 579 ג/מ היקף כללי : 220 מ"מ היקף חיצוני : 163 מ"מ

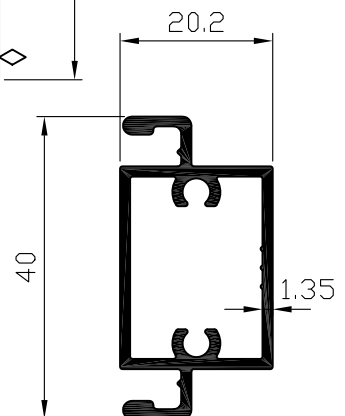


06251 כנף רשת פרופיל משקל : 744 ג/מ היקף כללי : 368 מ"מ היקף חיצוני : 299 מ"מ

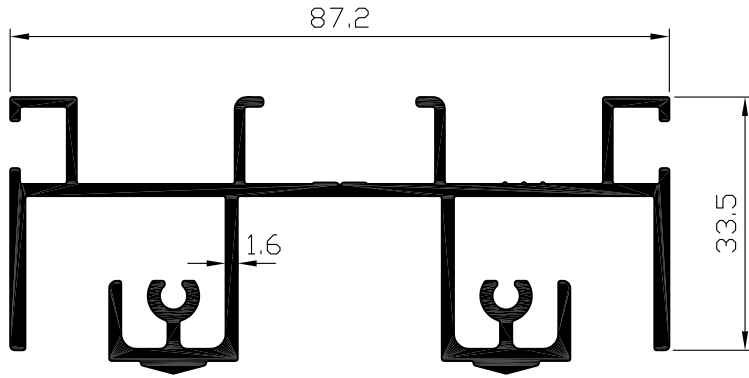
כנף פתיחה לניקוי - זיגוג 14 מ"מ
06055 פרופיל משקל : 559 ג/מ היקף כללי : 209 מ"מ היקף חיצוני : 152 מ"מ



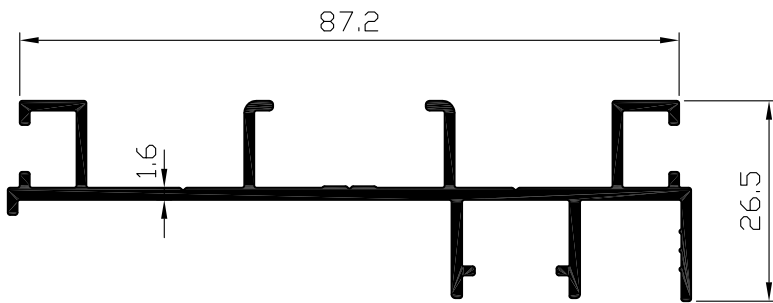
04200 חציץ לרשת פרופיל משקל : 515 ג/מ היקף כללי : 263 מ"מ היקף חיצוני : 150 מ"מ



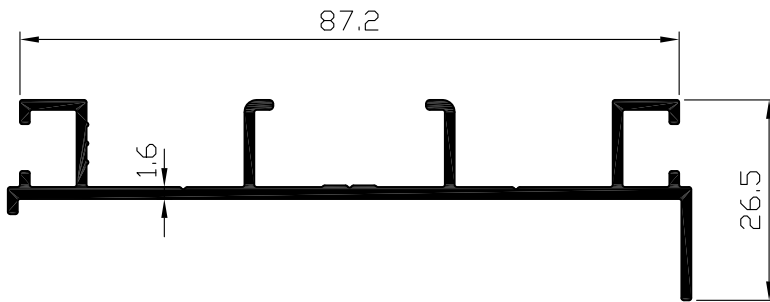
מקרא: משטח שעלולים להופיע בו קווי תפר של טרוד



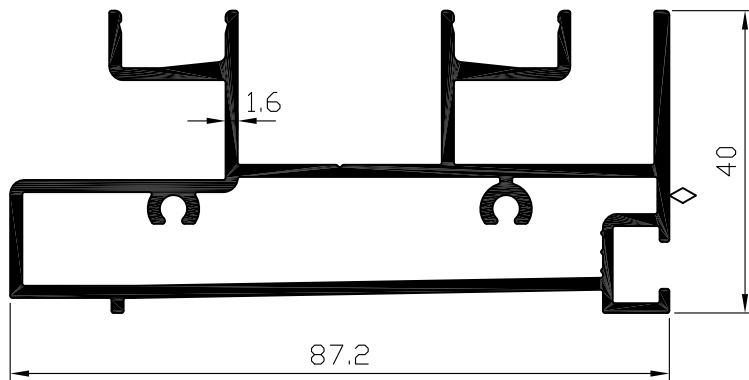
מסילה עליונה - 2 נתיבים
פרופיל 06482
 משקל : 1459 ג/מ
 היקף כללי : 645 מ"מ



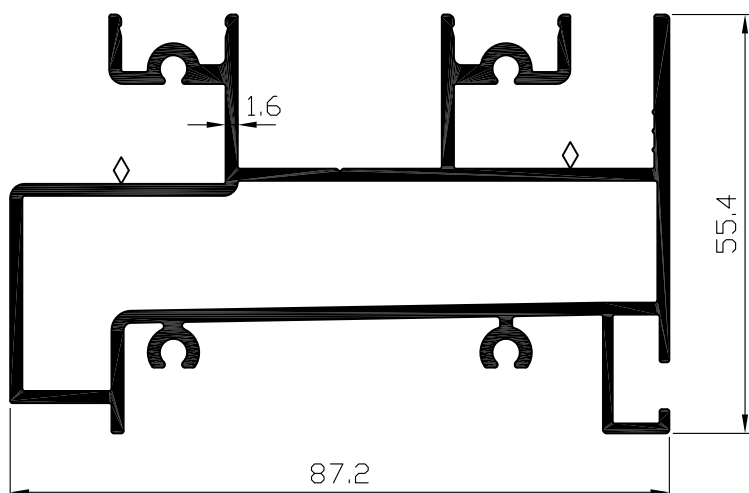
מזזה - 2 נתיבים
פרופיל 06508
 משקל : 813 ג/מ
 היקף כללי : 414 מ"מ



מזזה חלקה - 2 נתיבים
פרופיל 06585
 משקל : 704 ג/מ
 היקף כללי : 357 מ"מ



מסילה תחתונה 40 מ"מ
 שני נתיבים
פרופיל 06483
 משקל : 1519 ג/מ
 היקף כללי : 682 מ"מ
 היקף חיצוני : 447 מ"מ

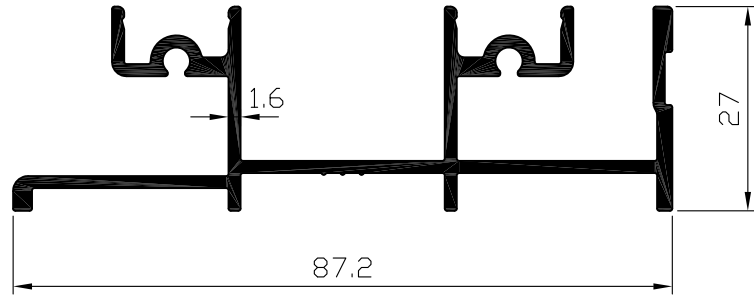


מסילה תחתונה - 55 מ"מ
 שני נתיבים
פרופיל 06603
 משקל : 1777 ג/מ
 היקף כללי : 804 מ"מ
 היקף חיצוני : 584 מ"מ

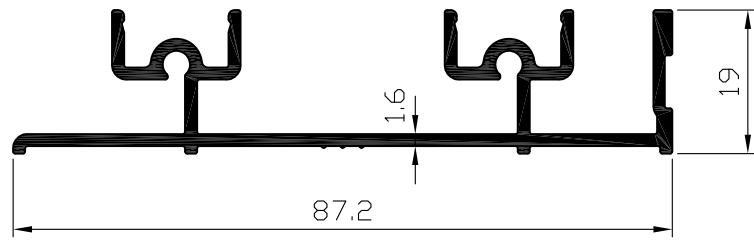
2	3	ה	7500
מהדורה	עמוד	פרק	סדרת הזזה

מקרא: \diamond משטח שעלולים להופיע בו קווי תפר של טרוד

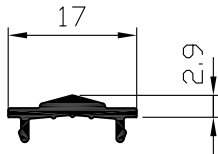
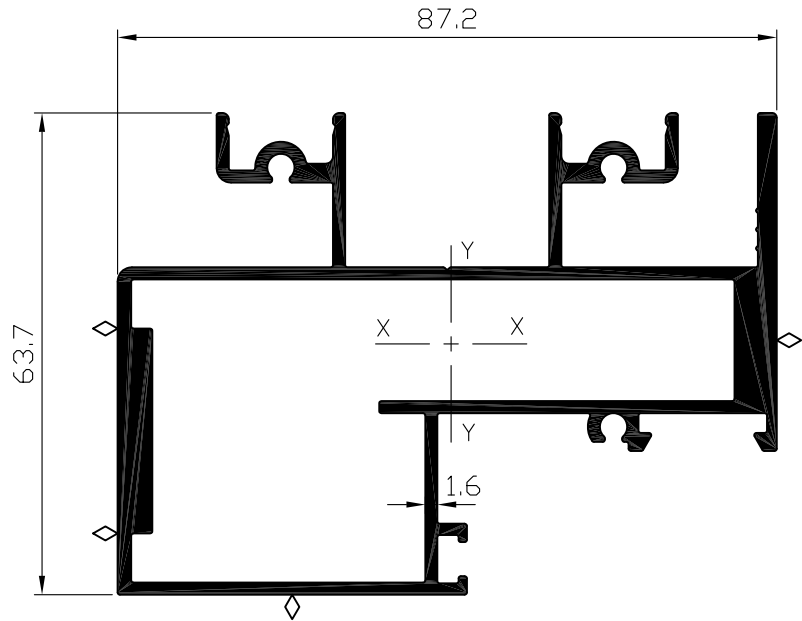
מסילה תחתונה 27 מ"מ
שני נתיבים
פרופיל 05958
משקל : 1014 ג/מ
היקף כללי : 443 מ"מ



מסילה תחתונה - 19 מ"מ
שני נתיבים
פרופיל 05976
משקל : 864 ג/מ
היקף כללי : 393 מ"מ

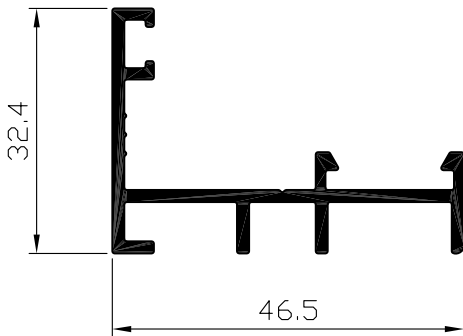
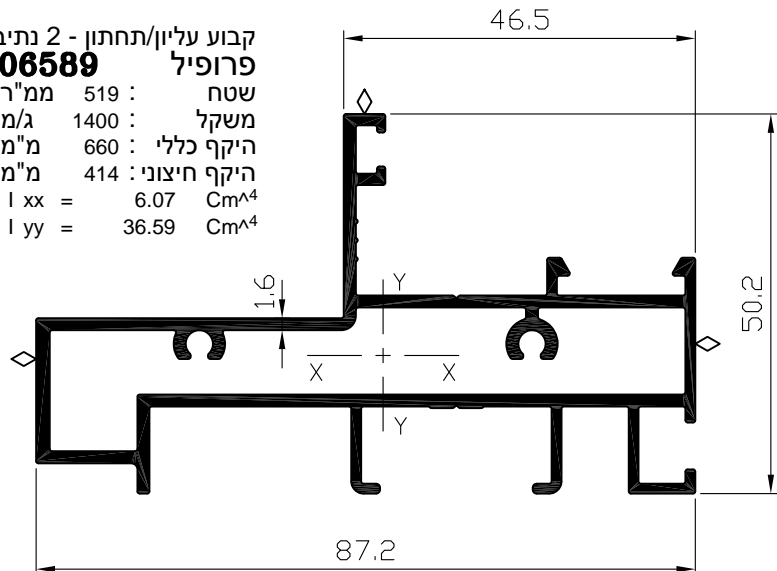


מסילת מעבר לקבוע
עליון/תחתון - 2 נתיבים
פרופיל 06587
שטח : 820 מ"מ²
משקל : 2213 ג/מ
היקף כללי : 795 מ"מ
היקף חיצוני : 539 מ"מ
 $I_{xx} = 26.52 \text{ Cm}^4$
 $I_{yy} = 77.11 \text{ Cm}^4$

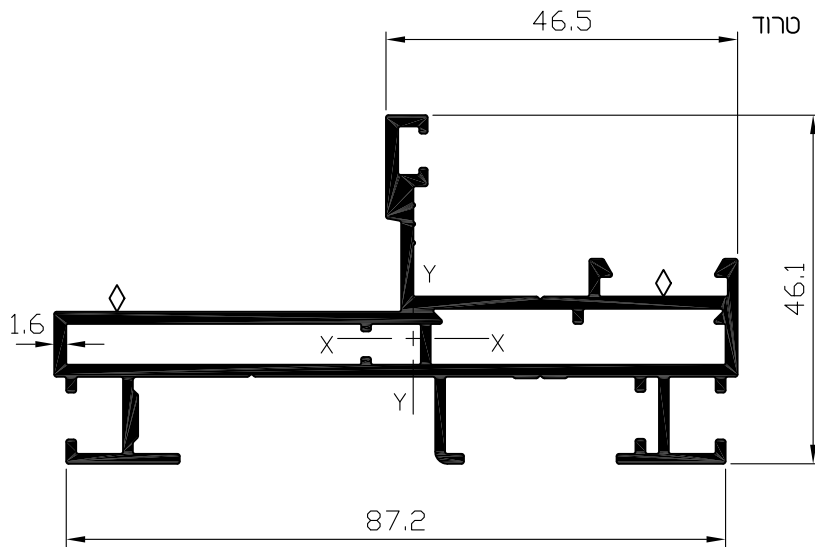


מכסה לנתיב
פרופיל 05963
משקל : 99 ג/מ
היקף כללי : 49 מ"מ

קבוע עליון/תחתון - 2 נתיבים
פרופיל 06589
שטח : 519 מ"מ²
משקל : 1400 ג/מ
היקף כללי : 660 מ"מ
היקף חיצוני : 414 מ"מ
 $I_{xx} = 6.07 \text{ Cm}^4$
 $I_{yy} = 36.59 \text{ Cm}^4$



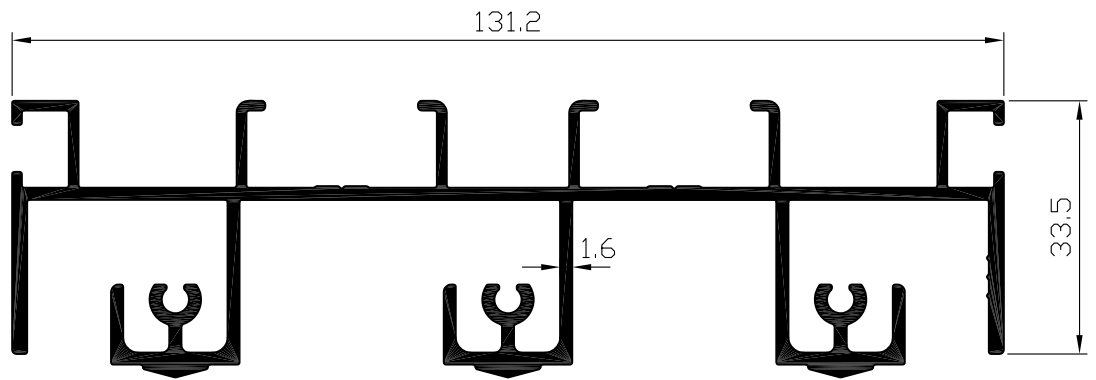
צד לקבוע
פרופיל 06591
משקל : 527 ג/מ
היקף כללי : 246 מ"מ



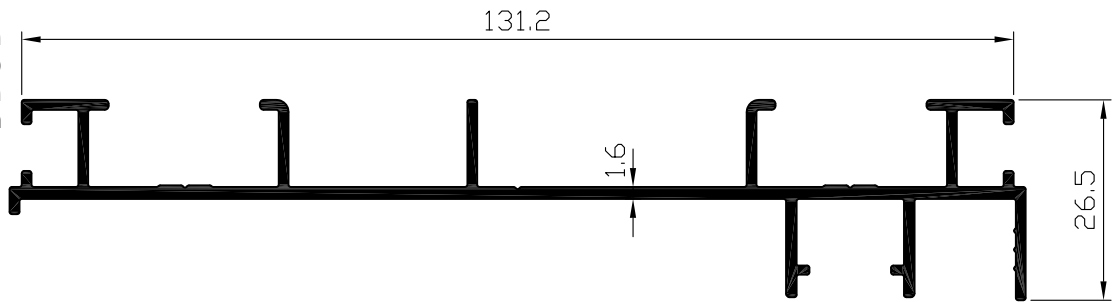
מקרא: משטח שעלולים להופיע בו קווי תפר של טרוד

מעבר לקליל 4300
 קבוע 2 נתיבים
פרופיל 05970
 שטח : 517 מ"מ²
 משקל : 1396 ג/מ
 היקף כללי : 644 מ"מ
 היקף חיצוני : 438 מ"מ
 $I_{xx} = 4.93 \text{ Cm}^4$
 $I_{yy} = 38.02 \text{ Cm}^4$

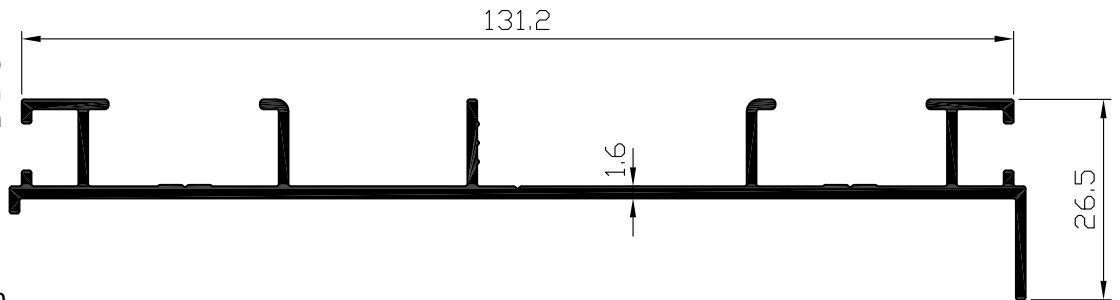
מסילה עליונה 3-נתיבים
פרופיל 06198
 משקל : 2048 ג/מ
 היקף כללי : 908 מ"מ



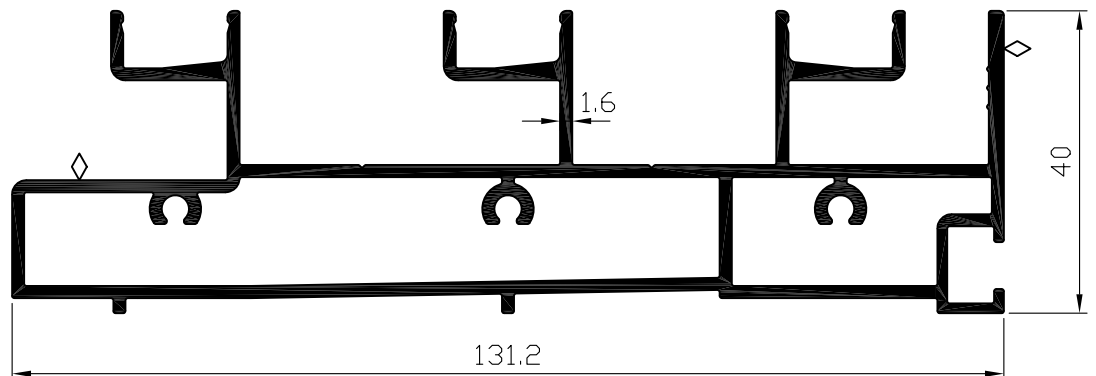
מזזה 3-נתיבים
פרופיל 06509
 משקל : 1066 ג/מ
 היקף כללי : 534 מ"מ



מזזה חלקה 3-נתיבים
פרופיל 06586
 משקל : 957 ג/מ
 היקף כללי : 478 מ"מ



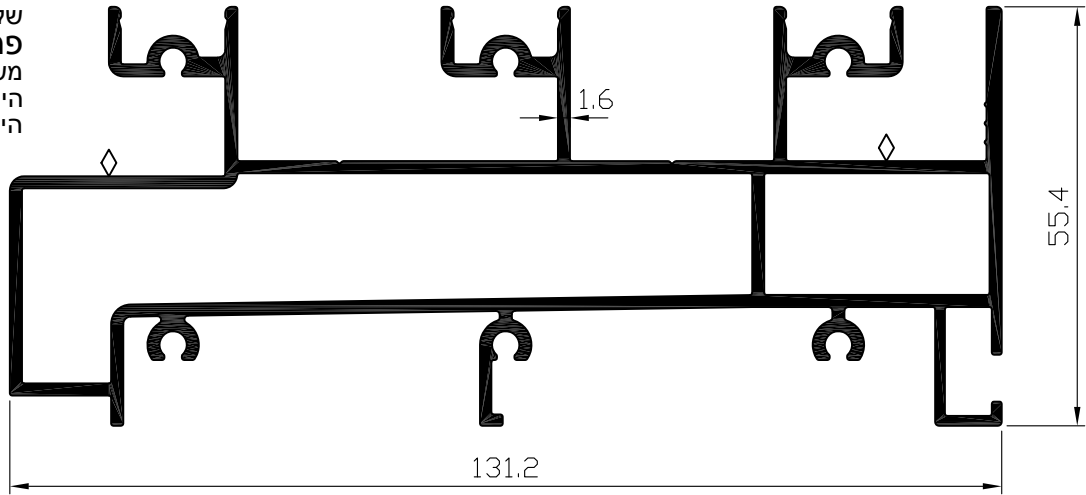
מסילה תחתונה 40 מ"מ
 שלושה נתיבים
פרופיל 06197
 משקל : 2224 ג/מ
 היקף כללי : 998 מ"מ
 היקף חיצוני : 623 מ"מ



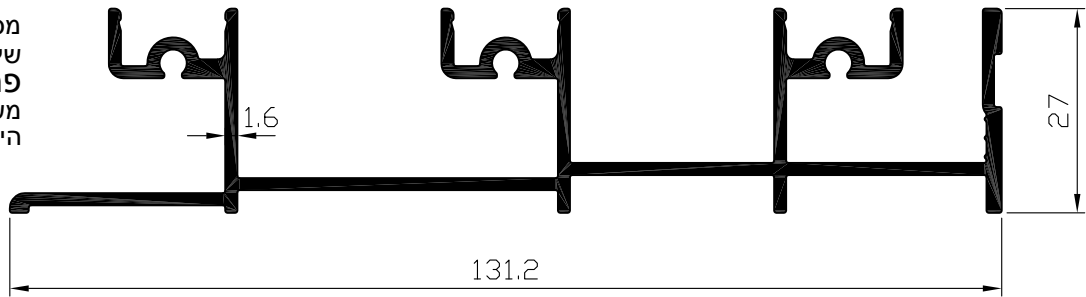
2	5	ה	7500
מהדורה	עמוד	פרק	סדרת הזזה

מקרא: \diamond משטח שעלולים להופיע בו קווי תפר של טרוד

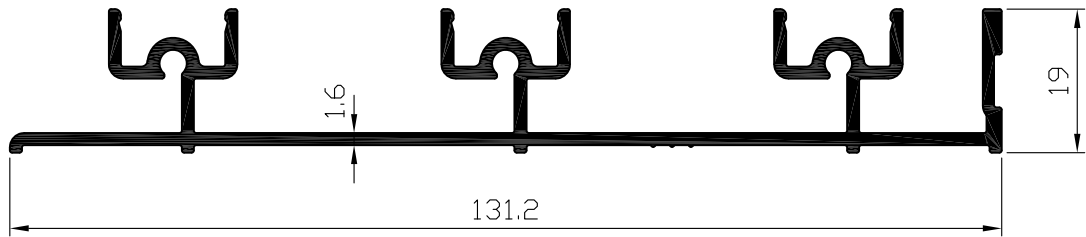
מסילה תחתונה - 55 מ"מ
שלושה נתיבים
פרופיל 06604
משקל : 2547 ג/מ
היקף כללי : 1149 מ"מ
היקף חיצוני : 812 מ"מ



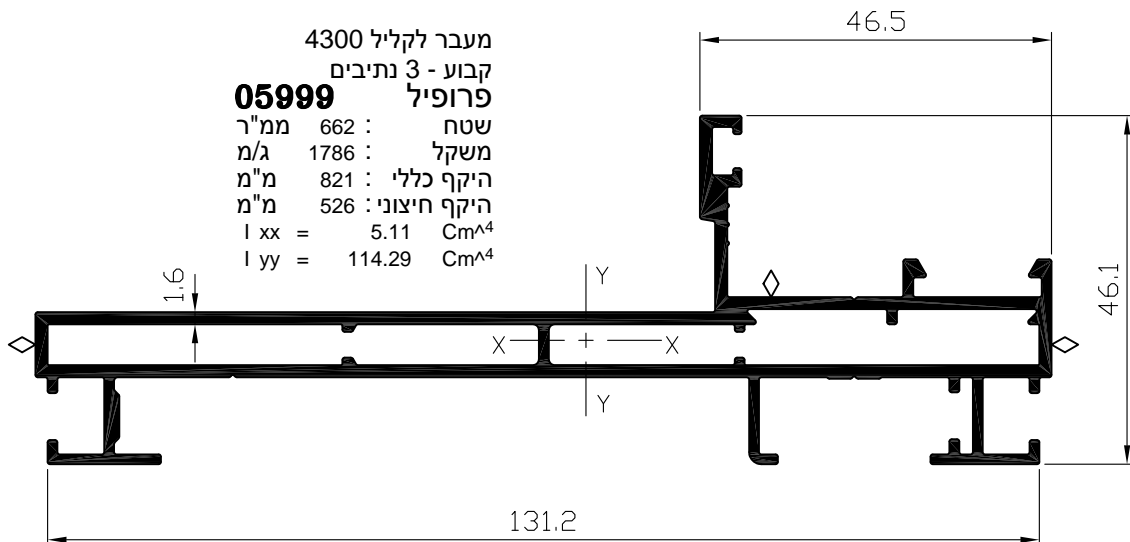
מסילה תחתונה - 27 מ"מ
שלושה נתיבים
פרופיל 05971
משקל : 1431 ג/מ
היקף כללי : 631 מ"מ



מסילה תחתונה - 19 מ"מ
שלושה נתיבים
פרופיל 05977
משקל : 1250 ג/מ
היקף כללי : 570 מ"מ



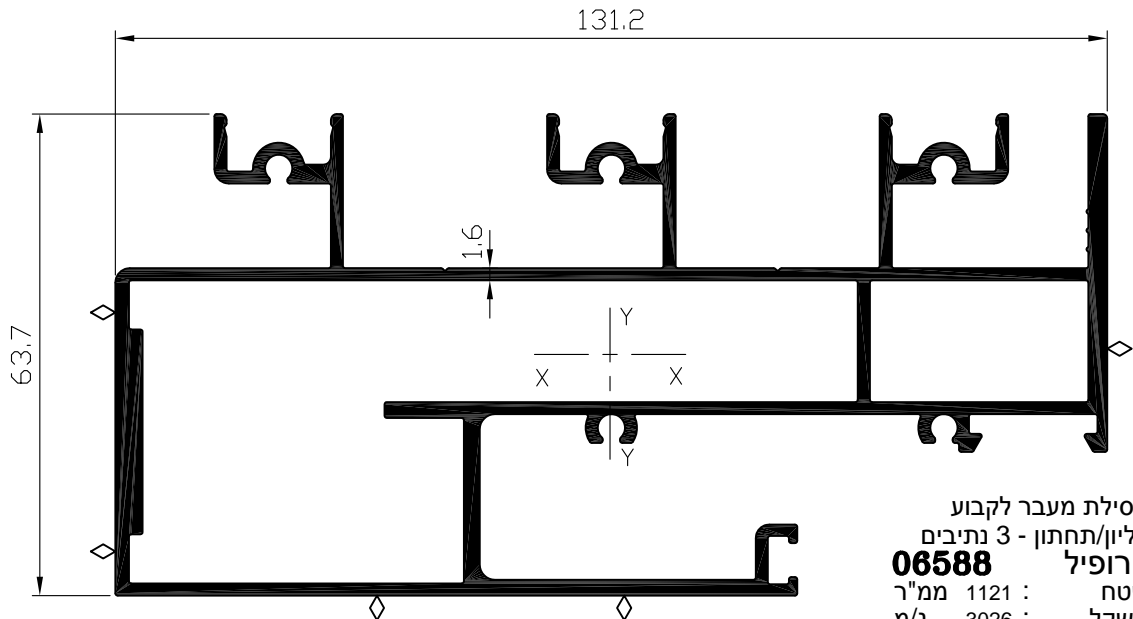
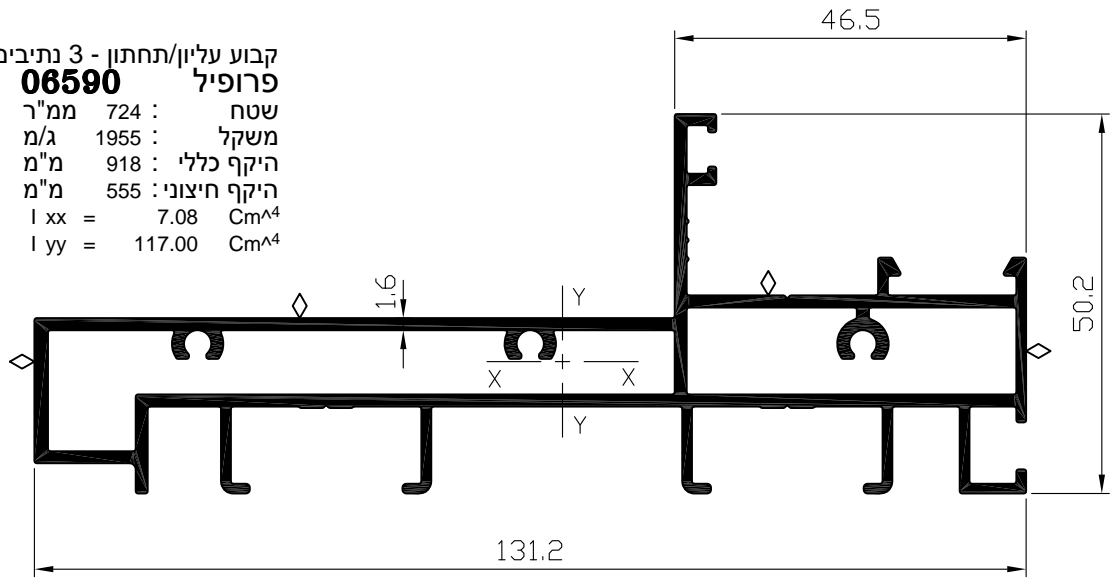
מעבר לקליל 4300
קבוע - 3 נתיבים
פרופיל 05999
שטח : 662 מ"מ²
משקל : 1786 ג/מ
היקף כללי : 821 מ"מ
היקף חיצוני : 526 מ"מ
 $I_{xx} = 5.11 \text{ Cm}^4$
 $I_{yy} = 114.29 \text{ Cm}^4$



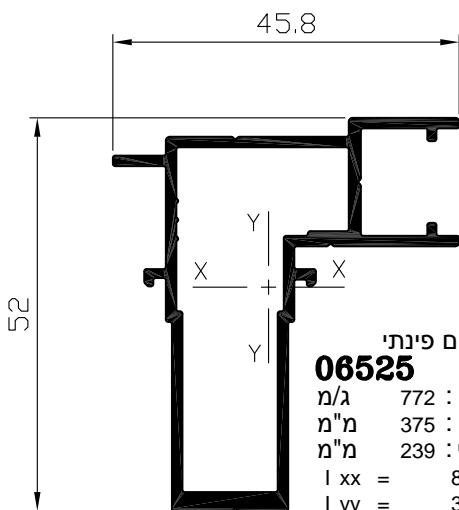
מקרא: משטח שעלולים להופיע בו קווי תפר של טרוד

קבוע עליון/תחתון - 3 נתיבים
פרופיל 06590

שטח : 724 מ"מ²
משקל : 1955 ג/מ
היקף כללי : 918 מ"מ
היקף חיצוני : 555 מ"מ
 $I_{xx} = 7.08 \text{ Cm}^4$
 $I_{yy} = 117.00 \text{ Cm}^4$



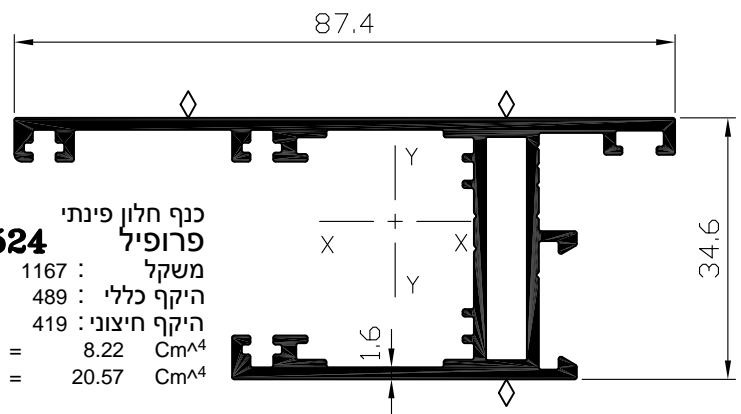
מסילת מעבר לקבוע
עליון/תחתון - 3 נתיבים
פרופיל 06588
שטח : 1121 מ"מ²
משקל : 3026 ג/מ
היקף כללי : 1210 מ"מ
היקף חיצוני : 825 מ"מ
 $I_{xx} = 42.05 \text{ Cm}^4$
 $I_{yy} = 192.65 \text{ Cm}^4$



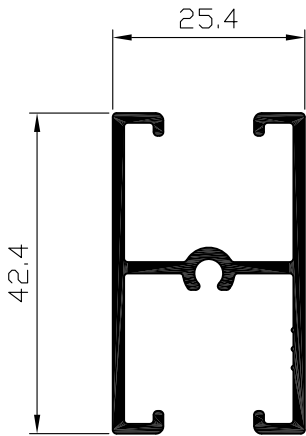
מפגש כנפיים פינתי
פרופיל 06525
משקל : 772 ג/מ
היקף כללי : 375 מ"מ
היקף חיצוני : 239 מ"מ
 $I_{xx} = 8.43 \text{ Cm}^4$
 $I_{yy} = 3.73 \text{ Cm}^4$

כנף חלון פינתי
פרופיל 06524

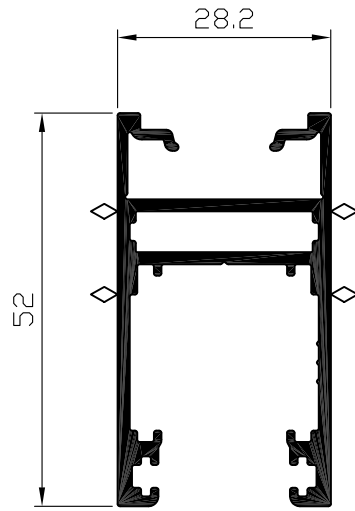
משקל : 1167 ג/מ
היקף כללי : 489 מ"מ
היקף חיצוני : 419 מ"מ
 $I_{xx} = 8.22 \text{ Cm}^4$
 $I_{yy} = 20.57 \text{ Cm}^4$



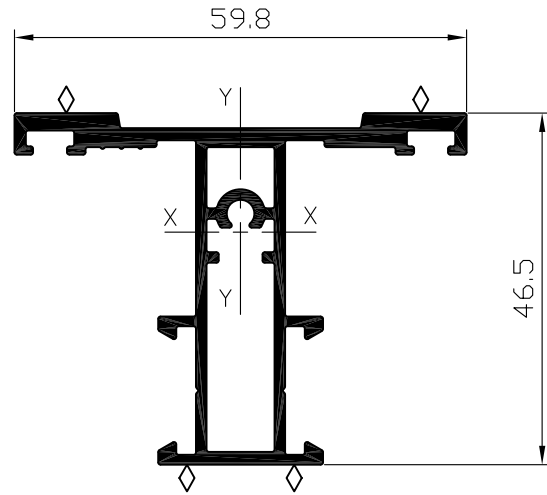
מקרא: \diamond משטח שעלולים להופיע בו קווי תפר של טרוד



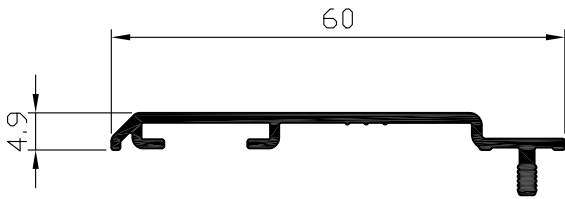
חלון כיס
חציץ לכנף רשת ותריס
03634 פרופיל
משקל : 556 ג/מ
היקף כללי : 278 מ"מ



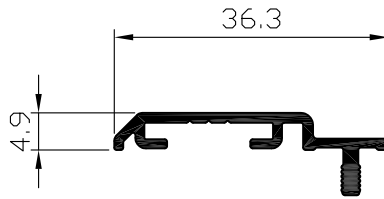
חלון כיס
כנף לרשת ותריס
06510 פרופיל
משקל : 874 ג/מ
היקף כללי : 383 מ"מ
היקף חיצוני : 323 מ"מ



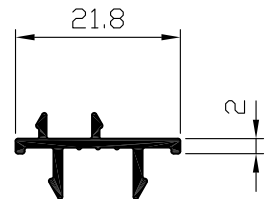
חציץ לקבוע
פרופיל
05220
שטח : 373 מ"מ²
משקל : 1007 ג/מ
היקף כללי : 417 מ"מ
היקף חיצוני : 288 מ"מ
 $I_{xx} = 9.28 \text{ Cm}^4$
 $I_{yy} = 6.90 \text{ Cm}^4$



הלבשה
פרופיל
06646
משקל : 301 ג/מ
היקף כללי : 168 מ"מ

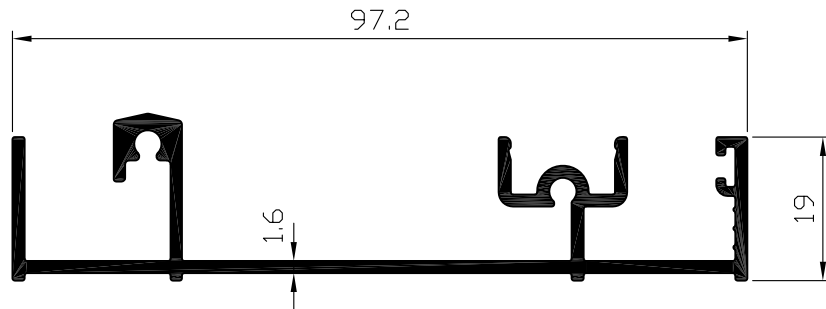


הלבשה
פרופיל
06488
משקל : 218 ג/מ
היקף כללי : 122 מ"מ

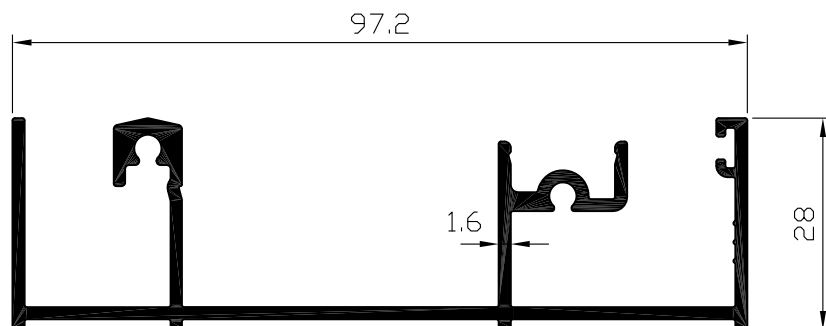


חלון כיס
מתאם צד לכנף תריס
פרופיל
06046
משקל : 140 ג/מ
היקף כללי : 88 מ"מ

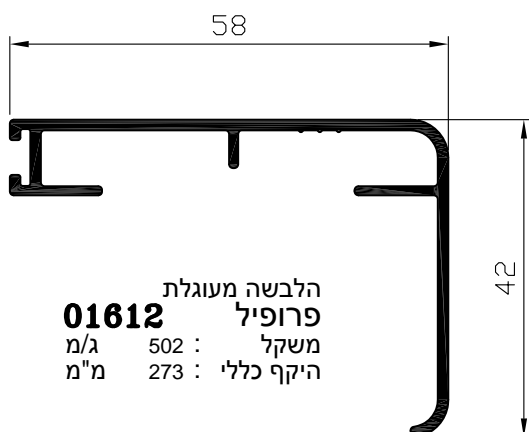
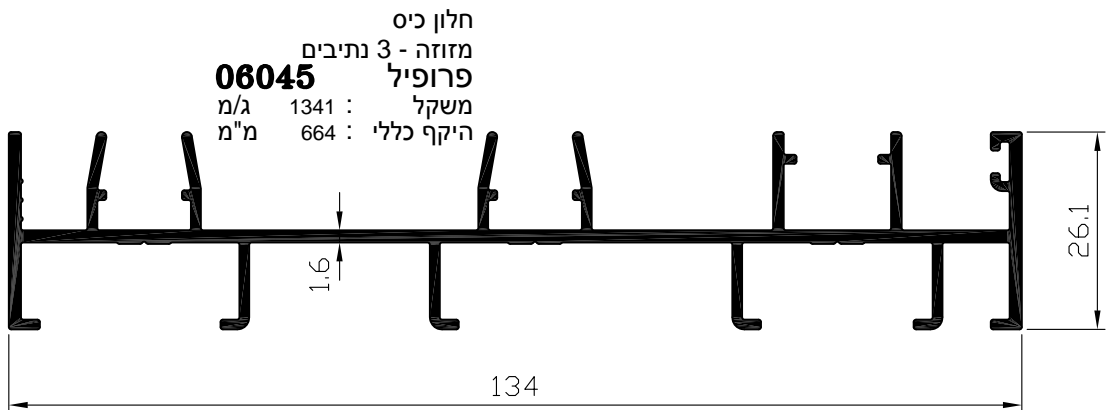
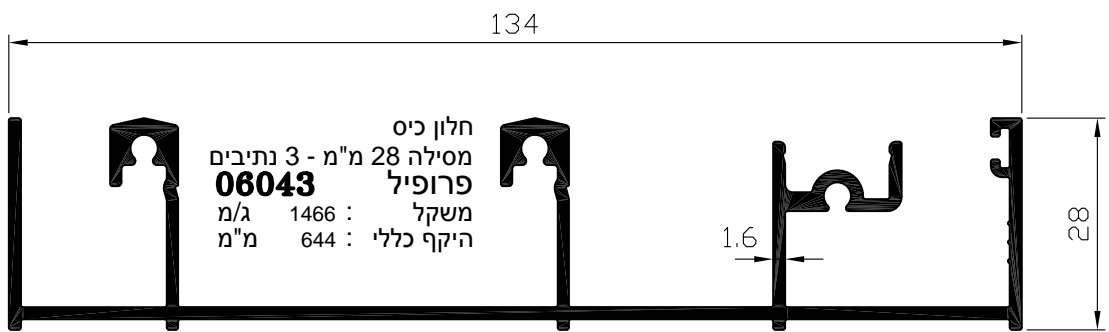
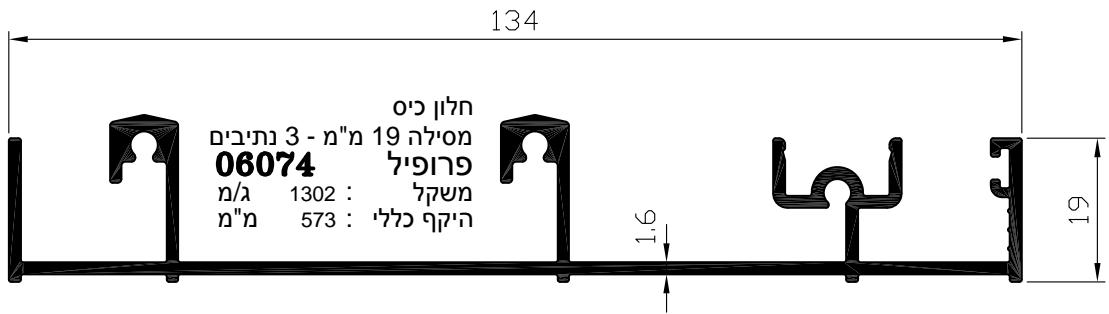
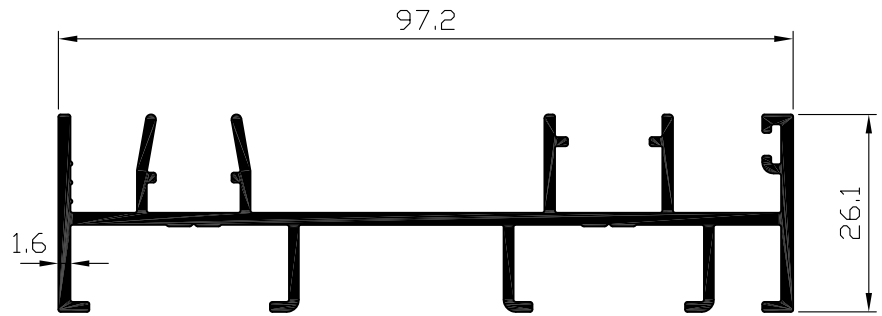
חלון כיס
מסילה 19 מ"מ - 2 נתיבים
06073 פרופיל
משקל : 966 ג/מ
היקף כללי : 434 מ"מ



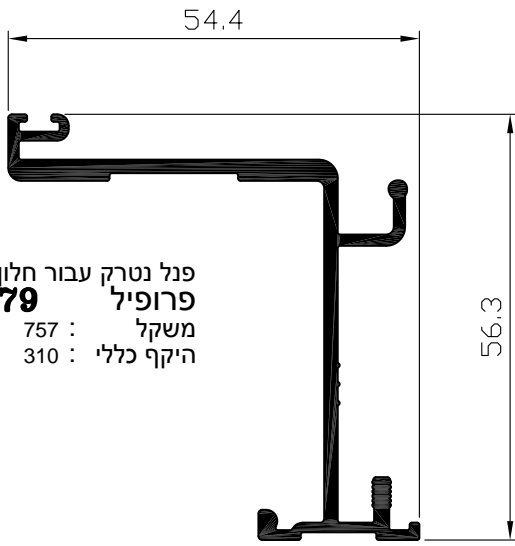
חלון כיס
מסילה 28 מ"מ - 2 נתיבים
06042 פרופיל
משקל : 1105 ג/מ
היקף כללי : 493 מ"מ



חלון כיס
מזזה - 2 נתיבים
06044 פרופיל
משקל : 1031 ג/מ
היקף כללי : 509 מ"מ

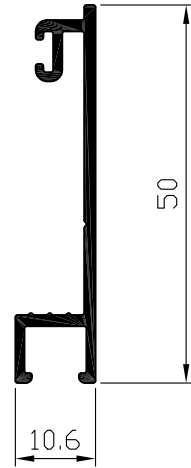


2	9	ה	7500
מהדורה	עמוד	פרק	סדרת הזזה

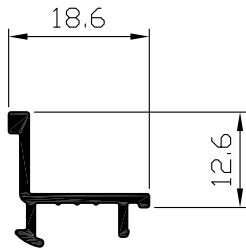


פנל נטרק עבור חלון כיס
06179 פרופיל
 משקל : 757 ג/מ
 היקף כללי : 310 מ"מ

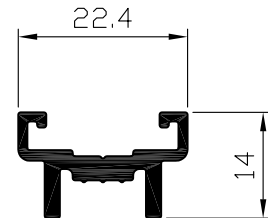
בסיס עבור פנל
06180 פרופיל
 משקל : 321 ג/מ
 היקף כללי : 170 מ"מ



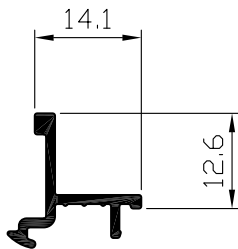
סרגל זיגוג
 זיגוג 4 ÷ 6 מ"מ
05966 פרופיל
 משקל : 141 ג/מ
 היקף כללי : 84 מ"מ



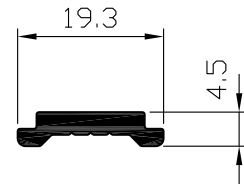
תומך מנגנון נעילה
05965 פרופיל
 משקל : 268 ג/מ
 היקף כללי : 109 מ"מ



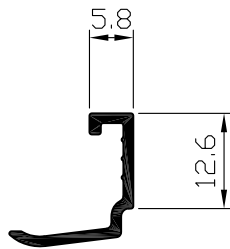
סרגל זיגוג
 זיגוג 7 ÷ 11 מ"מ
05992 פרופיל
 משקל : 138 ג/מ
 היקף כללי : 82 מ"מ



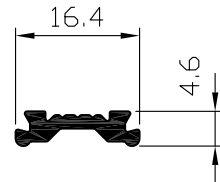
מוט מוביל לכנף הזזה
03685 פרופיל
 משקל : 155 ג/מ
 היקף כללי : 48 מ"מ



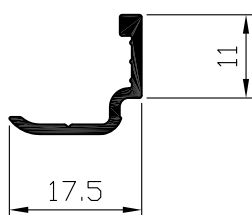
סרגל זיגוג
 זיגוג 14 ÷ 18 מ"מ
05996 פרופיל
 משקל : 130 ג/מ
 היקף כללי : 75 מ"מ



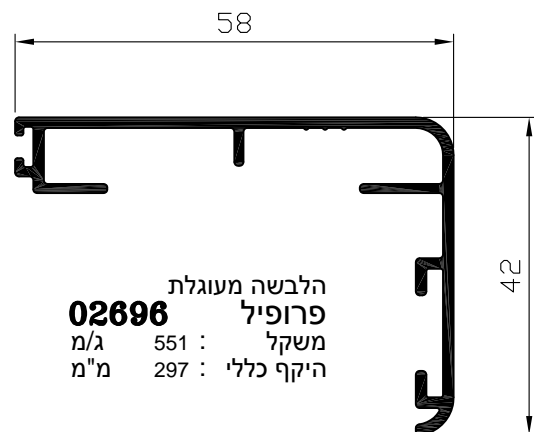
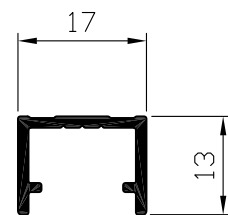
מוט מוביל לכנף ציר
06148 פרופיל
 משקל : 114 ג/מ
 היקף כללי : 48 מ"מ



סרגל זיגוג
 זיגוג 19 ÷ 22 מ"מ
05214 פרופיל
 משקל : 119 ג/מ
 היקף כללי : 67 מ"מ



שתל למזוזה
05994 פרופיל
 משקל : 162 ג/מ
 היקף כללי : 88 מ"מ



הלבשה מעוגלת
02696 פרופיל
 משקל : 551 ג/מ
 היקף כללי : 297 מ"מ

סרגל זיגוג לקבוע
זיגוג 6 ÷ 3 מ"מ
02775 פרופיל
משקל : 320 ג/מ
היקף כללי : 189 מ"מ

סרגל זיגוג לקבוע
זיגוג 6 ÷ 3 מ"מ
05209 פרופיל
משקל : 230 ג/מ
היקף כללי : 119 מ"מ

סרגל זיגוג
לזיגוג 34 ÷ 29 מ"מ
04876 פרופיל
משקל : 143 ג/מ
היקף כללי : 80 מ"מ

סרגל זיגוג לקבוע
זיגוג 11 ÷ 6 מ"מ
05264 פרופיל
משקל : 213 ג/מ
היקף כללי : 110 מ"מ

סרגל זיגוג לקבוע
זיגוג 18 ÷ 13 מ"מ
05212 פרופיל
משקל : 185 ג/מ
היקף כללי : 97 מ"מ

פקק לכנף תריס
פרופיל
03646
משקל : 274 ג/מ
היקף כללי : 148 מ"מ

מתאם עליון לכנף תריס
פרופיל
03700
משקל : 152 ג/מ
היקף כללי : 94 מ"מ

פקק לכנף תריס/רשת
פרופיל
03877
משקל : 149 ג/מ
היקף כללי : 86 מ"מ

מתאם תחתון לכנף תריס
פרופיל
04261
משקל : 182 ג/מ
היקף כללי : 94 מ"מ

מעבר לרשת
פרופיל
03400
משקל : 179 ג/מ
היקף כללי : 104 מ"מ

פי מנוקב לתריס
פרופיל
05000
משקל : 99 ג/מ
היקף כללי : 69 מ"מ

פקק לכף רשת
פרופיל
03878
משקל : 202 ג/מ
היקף כללי : 113 מ"מ

סדרות הזזה

קליל אופיס 7500

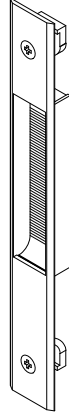
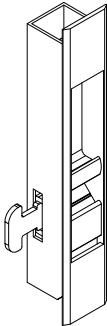
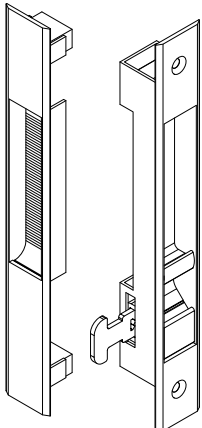
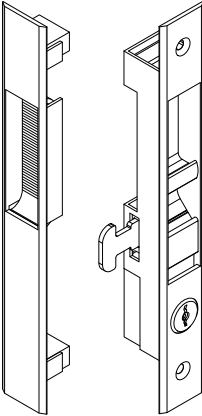
פרק 1

אביזרים

אביזרים

חומר	תאור האביזר		מס' קטלוגי
מכלול	סגר שקוע לנעילה רב נקודתית		1080
זמק	ידית דמה שקועה		1081
מכלול	סגר שקוע לנעילה רב נקודתית + מפתח		1082

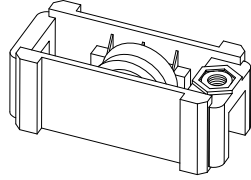
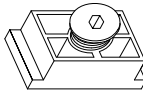

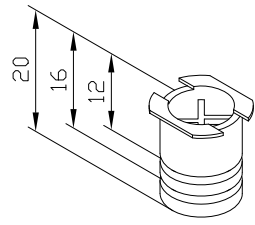
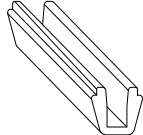
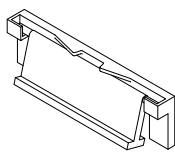
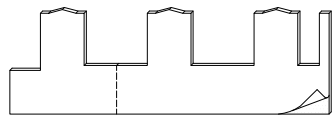
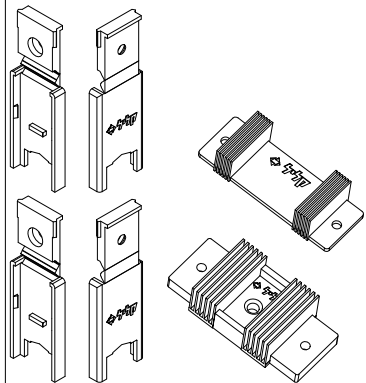
אביזרים

חומר	תאור האביזר		מס' קטלוגי
אלומיניום	ידית דמה שקועה		1084
מכלול	סגר חד צדדי - קפיצי כולל לשונית ונגדי (עבור כנף תריס)		1171
מכלול	סגר דו צדדי כולל לשונית ונגדי (עבור כנף תריס)		1173
מכלול	סגר דו צדדי עם מנעול כולל לשונית ונגדי (עבור כנף תריס)		1174

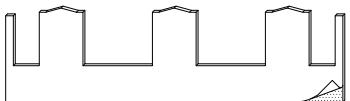
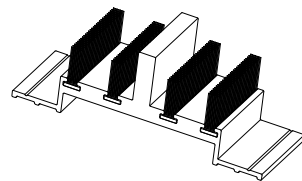
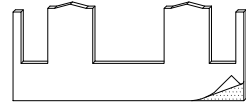
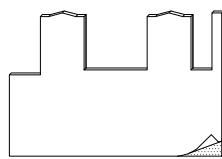
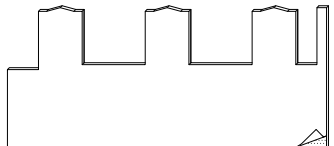
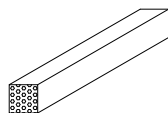
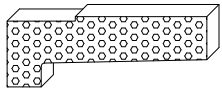
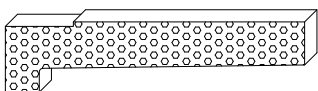
אביזרים

חומר	תאור האביזר		מס' קטלוגי
אלומיניום	מחבר לחציץ מס' 05220		1517
אלומיניום	פינת חיזוק לכנף		1522
אלומיניום פלב"מ	פינת חיזוק להלבשה		1526
זמק	פין 11 x 8 Ø למק"ט 1517		1549
ניילון פלב"מ	סט גלגלים בודדים לכנף רשת/תריס בחלון כיס (עד 30 ק"ג לכנף)		1607
ניילון פלב"מ	סט גלגלים כפולים לכנף רשת/תריס בחלון כיס (עד 120 ק"ג לכנף)		1608
אלומיניום פלב"מ ניילון	גלגל בודד מתכוונן (4 בסט) (עד 70 ק"ג לכנף)		1629
ניילון פלב"מ	גלגל כפול מתכוונן (4 בסט) (עד 140 ק"ג לכנף)		1635

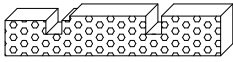
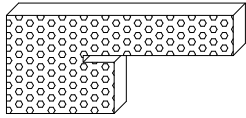
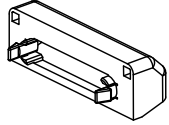
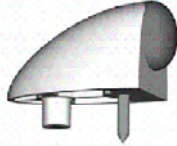
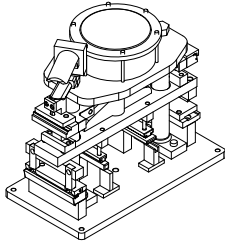
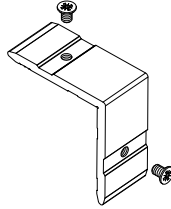
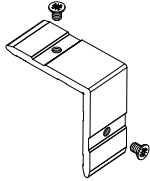

אביזרים

חומר	תאור האביזר		מס' קטלוגי
ניילון פלכ"מ	גלגל בודד (4 בסט) (עד 30 ק"ג לכנף)		1636
ניילון פלכ"מ	מרחקיה + בורג נירוסטה		1704
P.V.C.	פקק כיסוי קדח מרחקיה		1705
ניילון	פקק ניקוז $\phi 16$ לאמבטיה		1707
ניילון	תפס להלבשה		1712
ניילון	פקק ניקוז עם דלתית		1735
פוליאטילן מוקצף	אטם צורתי למסילה תחתונה (פרופיל מס' 06197, 06483)		1829
ניילון גומי	סט אטמי פרצים ומובילים לכנפיים		1830

אביזרים

חומר	תאור האביזר		מס' קטלוגי
פוליאיטילן מוקצף	אטם צורתו למסילה עליונה - 3 נתיבים		1833
אלומיניום פוליפרופילן	אטם פרצים לנושק		1836
פוליאיטילן מוקצף	אטם צורתו למסילה עליונה - 2 נתיבים		1838
פוליאיטילן מוקצף	אטם צורתו למסילה תחתונה - 2 נתיבים (פרופיל מס' 06603)		1894
פוליאיטילן מוקצף	אטם צורתו למסילה תחתונה - 3 נתיבים (פרופיל מס' 06604)		1895
E.P.D.M. מוקצף	קוביה מוקצפת למילוי מסילה (3 נתיבים) עבור אטם פרצים		2452
E.P.D.M. מוקצף	קוביה מוקצפת למסילה תחתונה - 2 נתיבים (פרופיל מס' 06603)		2472
E.P.D.M. מוקצף	קוביה מוקצפת למסילה תחתונה - 3 נתיבים (פרופיל מס' 06604)		2473

אביזרים

חומר	תאור האביזר		מס' קטלוגי
E.P.D.M. מוקצף	קוביה מוקצפת למסילה תחתונה (פרופיל מס' 06197, 06483)		2477
E.P.D.M. מוקצף	קוביה מוקצפת למסילת מעבר לקבוע (פרופיל מס' 06587, 06588)		2481
נילון	פקק ניקוז - גגון עם דלתית		2619
	פקק ניקוז - גגון		2623
ניילון	בולם כנף		2650
	מבלט - קליל 7300		3142
	מבלט - קליל 7300 - כיס		3144
אלומיניום פלב"מ	פינת חיבור עם ברגים (עבור פרופיל מס' 05970, 05999)		4315
אלומיניום פלב"מ	פינת חיבור למשקוף + בורג		4359
	ידי"ת "Astra"		5530

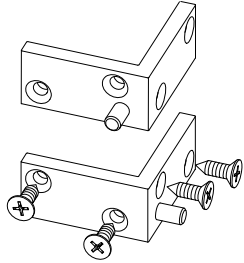
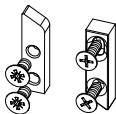
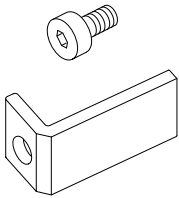
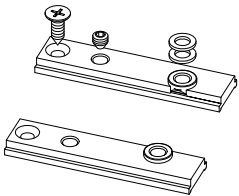
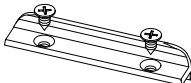
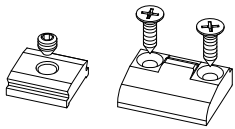

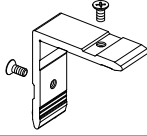
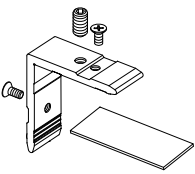
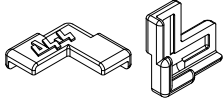
אביזרים

חומר	תאור האביזר		מס' קטלוגי
		ידית "Lapia"	 5532
		ידית "Glory"	 5534
		ידית "Laser"	 5536
		ידית "Sasha"	 5538
	צירים בצד ימין	ידית "Alma"	 5543
	צירים בצד שמאל		5544
		ידית "Tris"	 5546
		ידית "Rombo"	 5551
		ידית "Bauhaus"	 5553

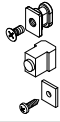
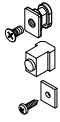
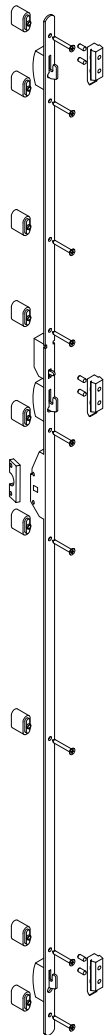
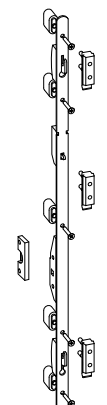
אביזרים

חומר	תאור האביזר		מס' קטלוגי
זמק	מעביר תנועה (קסטה) עבור קליל		7301
	מעביר תנועה (קסטה) עבור חלון/דלת הזזה		7302
אלומיניום פלב"מ	פינת חיבור לכנף + ברגים		7305
זמק פלב"מ	סט נגדי לנעילה + ברגים		7309
זמק פלב"מ	נקודת נעילה עם בורג		7310
אלומיניום	בולם כנף		7313
זמק פלב"מ	סט נגדי לנעילה + ברגים נקודת נעילה עם בורג		7319

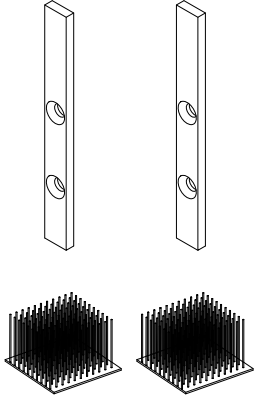
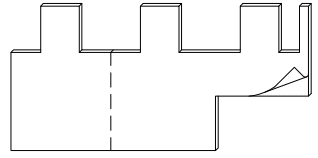
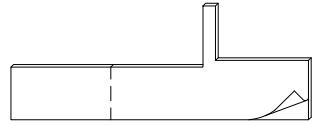
מכלול פריטים בסט אביזרים עבור כנף פתיחה לניקוי - מק"ט 7320

חומר	תאור האביזר	
אלומיניום פלב"מ	זוג צירים (עליון+תחתון) עם ברגים (8 ברגים #8x1/2" - ראש שקוע)	
זמק פלב"מ	3 זוגות נקודות נעילה עם ברגים (6 ברגים #6x1/2" - ראש שקוע) (6 ברגים M4x8 - ראש שקוע)	
אלומיניום פלב"מ	זוית העברת תנועה	
זמק פלב"מ	זוג בסיסים לצירים (עליון+תחתון) עם ברגים (2 ברגים #8x1/2" - ראש שקוע) (2 ברגים M5x5 - ללא ראש) (דיסקיות מרווח לוויסות)	
זמק פלב"מ	ידית משיכה עם ברגים (2 ברגים #4x3/8" - ראש שקוע)	
נילון זמק פלב"מ	מייצב כנף ונגדי עם ברגים (2 ברגים #6x1/2" - ראש שקוע) (בורג M5x5 - ללא ראש)	
אלומיניום	קולט כנף - אורך 1 מ'	
אלומיניום פלב"מ	3 פינות חיבור עם ברגים (6 ברגים M5x7 - ראש שקוע - מק"ט 0595)	
אלומיניום פלב"מ	פינת וויסות עם ברגים לוחית 45x17x1.25 (2 ברגים M5x7 - ראש שקוע - מק"ט 0595) (בורג M6x12 - ללא ראש)	
נילון	מגן פינה	

אביזרים

חומר	תאור האביזר		מס' קטלוגי
אלומיניום פלב"מ	משבת למניעת טריקת כנף עבור מזוזה רגילה ונושק (מתאים למנגנון נעילה עם מעביר תנועה מק"ט 7302 וסגר מק"ט 1080)		7327
אלומיניום פלב"מ	משבת למניעת טריקת כנף עבור מזוזה עם שתל מתפרק (מתאים למנגנון נעילה עם מעביר תנועה מק"ט 7302 וסגר מק"ט 1080)		7333
	מנגנון נעילה - 3 נקודות		7338
	מנגנון נעילה - 2 נקודות		7339

אביזרים

חומר	תאור האביזר		מס' קטלוגי
אלומיניום E.P.D.M נילון	סט: מעצור + אטם פרצים לחלון עם נושק פינתי		7502
פוליאיטילן מוקצף	אטם צורתו למסילת מעבר (פרופיל מס' 06587, 06588)		18105
פוליאיטילן מוקצף	אטם צורתו לקבוע (פרופיל מס' 06589, 06590)		18106

אטמים ומברשות

חומר	תאור האביזר		מס' קטלוגי
P.V.C.	קטליל	אטם לדיגוג 3 מ"מ	2129 *
P.V.C.		אטם לדיגוג 4 מ"מ	2130 *
P.V.C.		אטם לדיגוג 6 מ"מ	2131 *
P.V.C.		אטם לדיגוג 14 מ"מ	2132 *
P.V.C.		אטם לדיגוג 5 מ"מ	2133 *
P.V.C.		אטם לדיגוג 10 מ"מ	2138 *
E.P.D.M.	אטם לשלב תריס		2190
E.P.D.M.	אטם לדיגוג חוץ (2.5 מ"מ)		2310
E.P.D.M.	אטם לדיגוג פנים (2 מ"מ)		2311
E.P.D.M.	אטם לדיגוג חוץ (3.5 מ"מ)		2318
E.P.D.M.	אטם לדיגוג פנים (4 מ"מ)		2319
E.P.D.M.	קטליל	אטם כנף הזזה - כנף ציר	2322
E.P.D.M.	אטם לדיגוג פנים (3 מ"מ)		2331
E.P.D.M.	אטם לדיגוג פנים (5 מ"מ)		2332
E.P.D.M.	אטם לדיגוג פנים (6 מ"מ)		2333
E.P.D.M.	אטם לנושק		2342
פוליפרופילן	מברשת 4.8x12 עם סנפיר נמוך		2504
פוליפרופילן	מברשת 4.8x6 עם סנפיר נמוך		2511

* - קיים גם בצבע לבן

קליל מגישה לכם פתרון שלם ואיכותי לכלל פתחי הבית ומובילה את הבשורה בתחום הזיגוג באמצעות משפחת קליל GLASS. קליל מעניקה לבונים ולמשפצים ייעוץ מקצועי בנושא זכוכית באולמות התצוגה. המתייעצים יופנו למתקינים מורשים, אשר ייצרו ויתקינו את החלונות אותם בחרו בשילוב ה-קליל GLASS שהותאם להם. בסופו של התהליך יקבלו את תעודת האחריות המשולבת החדשה של קליל.



בכדי לספק פתרונות מגוונים, קליל התקשרה עם מספר מעבדי זכוכית שהוסמכו על ידנו ועומדים בסטנדרטים גבוהים של שירות, אמינות ואיכות. המעבדים המוסמכים הם השותפים המקצועיים של קליל לעיבוד זכוכית קליל GLASS. הם מחוייבים לעמוד בתקנים מחמירים ובאמנת שירות במטרה לספק ללקוחות קליל ערך מוסף ייחודי.

זכוכיות קליל GLASS מסופקות כחלק ממערכות קליל, בצירוף חותמת ייחודית ומדבקה עם המידע הרלוונטי ללקוח. כך, שתוכלו להיות בטוחים שקיבלתם את מה שהזמנתם. ניתן לבחור את מוצר קליל GLASS הנכון בהתאם לתנאי הסביבה, העיצוב והתקציב.

דוגמא למדבקה

הלקוח: <u>אלון ישראל</u> הפרויקט: <u>בית ישראל ישראלי</u>
מס' הזמנה: <u>1234567</u> מקום האספקה: <u>רח' ישראל 1, ירושלים</u>
תאור הפרוט: <u>קליל 52, (6-12-6)</u>
עיבודים: <u>חיסוק 19 1993</u>
מס' קטלוגי: <u>5200300000</u>
מידות: <u>1000 מ"מ 1500 מ"מ</u> סיוון/פתח: <u>1-1/2</u>
לוגו מעבד הזכוכית

דוגמא לחותמת



קליל אופיס 7500 - מערכת חלונות ודלתות הזזה בסגנון נקי ומתוחכם

קליל אופיס 7500 - קליל תעשיות בע"מ | כל הזכויות שמורות

פתרונות קליל® GLASS

קליל Glass קליר - טבעי שזה שקוף!

זכוכית שקופה ללא גוון. הבחירה בקליל Glass קליר, תאפשר להגדיל למקסימום את היכולת לראות את הנוף בצורה נקייה, חדה וטבעית. בקבוצת הפרימיום ניתן לקבל יתרון נוסף, שיפור ברמת סינון אנרגיית השמש והבידוד התרמי.

קליל Glass אנרג'י - לנוחות וחיסכון באנרגיה

חיסכון באנרגיה הופך לערך מהותי בחיינו. עלויות החשמל הולכות וגדלות ובל נשכח את הצורך הבסיסי לשמור על משאבי כדור הארץ. בבחירה בקליל Glass אנרג'י ניתן לחסוך עשרות אחוזים בעלויות הקירור והחימום בחודשי הקיץ והחורף.
לידיעה: הבידוד האנרגטי המיטבי מתקבל על ידי שימוש בזכוכית מגוונת, המקטינה את כניסת האור.

קליל Glass אקוסטיק - בראש שקט

הזכוכית מהווה שטח גדול מהפתח, לכן יש לה השפעה על הבידוד האקוסטי. בחירה בקליל Glass אקוסטיק תאפשר לצמצם את מפגעי הרעש. במקומות "מוכי רעש" (בסמוך לשדה תעופה, לכביש ראשי, לאיזור תעשייתי ולבתי ספר, וכד') הבחירה בזיגוג מסוג זה חשובה שבעתיים.

קליל Glass מולטי - ליהנות מכל העולמות

קבוצת קליל Glass מולטי מעניקה פתרונות משולבים המסייעים לפתור מספר אתגרים במקביל. לכן אנו מציעים מגוון פתרונות קליל Glass המשלבים יחד דרישות שונות: אנרגטי ואקוסטי, אנרגטי ובטחוני, אנרגטי ושקוף.

דוגמא: דירה עם חזית דרום מערבית, הממוקמת בקרבת בית ספר ואין בה הצללות טבעיות (עצים) או מלאכותיות (בניינים או פרגולות). במקרה זה פתרון משולב (תרמי אנרגטי ואקוסטי), יהפוך את החיים באותה דירה לנוחים ונעימים הרבה יותר.

כל זכוכית ממשפחת קליל Glass נמדדת על פי מספר פרמטרים מתחומים שונים ומקבלת ציון:

שקיפות - רמת שקיפות הזכוכית נמדדת בכמות האור החודרת דרכה. ככל שהזכוכית שקופה יותר, כך מעבר האור גבוה יותר. ציון גבוה יותר משמעו רמת שקיפות גבוהה יותר.

סינון אנרגיה - יכולת הזכוכית לבלום את מעבר קרני השמש דרך הזכוכית לתוך הבית. שיפור ברמת הסינון של הזיגוג יגדיל את החיסכון בצריכת החשמל. ציון גבוה יותר משמעו רמת בלימה גבוהה יותר (חיסכון רב יותר באנרגיה).

כדי לקבל ביצועים גבוהים בתחום האנרגיה, נשתמש בגוונים שונים של זכוכית.

בידוד תרמי - יכולת הזכוכית לבלום את מעבר החום והקור לתוך הבית ומתוך הבית החוצה. תכונה זו משמעותית באזורים בהם קיימים הפרשי טמפרטורה גדולים בין הפנים והחוץ (למעלה מ-10°C), שיפור ברמת הבידוד יגדיל את החיסכון בצריכת החשמל. ציון גבוה יותר משמעו רמת בידוד גבוהה יותר (חיסכון רב יותר באנרגיה).

בידוד אקוסטי - יכולת הזכוכית להפחית מעברי רעש דרך הזכוכית לתוך הבית. ציון גבוה יותר משמעו הפחתה טובה יותר של הרעש.

קליל אופיס 7500 - מערכת חלונות ודלתות הזזה בסגנון נקי ומתוחכם

קליל אופיס 7500 - קליל תעשיות בע"מ | כל הזכויות שמורות



קלילקונטרול™

איזה עולם חכם!

מערכות הנעה, בקרה ושליטה של קליל לבית חכם

חברת קליל, המחויבת מאז ומתמיד לחידושים טכנולוגיים ייחודיים ומעוצבים, גאה להשיק את **קלילקונטרול** סדרת המנועים החדשה מבית המותג העולמי הידוע Nice.

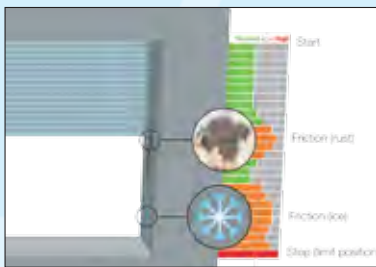
קלילקונטרול היא מערכת מוצרים ייחודית, מעוצבת, עמידה וקלה לשימוש, המאפשרת יצירת אוטומציה מתקדמת בכל סוג של בית, משרד או בניין ציבורי. מערכת המנועים המשוכללת של **קלילקונטרול** משלבת חיישני בטיחות ואקלים, מאפשרת הפעלה נוחה באמצעות שלטים מתוחכמים והופכת כל בית רגיל לבית חכם.

הצטרפו גם אתם למיליוני משתמשים ולקוחות בעולם, אשר נהנים מדי יום ממערכות המוצרים המתקדמות מבית Nice לעולם חכם יותר.

משפחת מנועי קלילקונטרול - סדרת המנועים החדשה והבטיחותית ביותר בעולם

הסדרה מציגה טכנולוגיה מתקדמת בתחום מנועי הגלילה:

- מערכות הפעלה אלחוטיות
- מערכת זיהוי מכשולים לבטיחות מרבית
- קלות וגמישות בתכנות המנוע
- מבחר שלטים בעיצוב איטלקי
- שילוב חיישני אקלים לסגירה / פתיחה אוטומטית
- פתרונות למפתחים גדולים



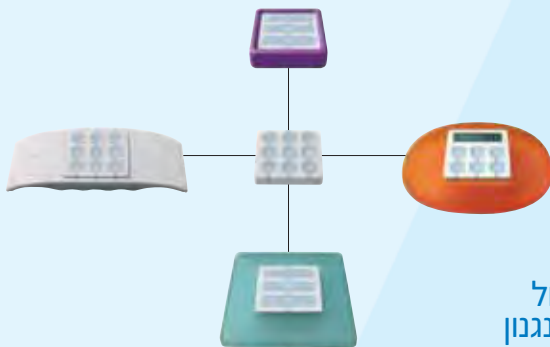
תנועה מושלמת אפילו בנוכחות חיכוך מזערי! מנועי **קלילקונטרול** משפרים את ביצועיהם לאורך זמן, בהתאם למספר ההפעלות המבוצעות.

טכנולוגיה חכמה ובלעדית לזיהוי מכשולים לבטיחות מרבית: טכנולוגיית זיהוי מכשולים בלעדית, המשלבת יחידת בקרה וחיישני בטיחות כגון "עין אלקטרונית", העוצרת את התריס ומאפשרת להסיר את המכשול ללא נזק.

אוטומציה מלאה בשילוב חיישני אקלים מתקדמים: מערכות התריסים פועלות באופן עצמאי בהתאם לתנאי מזג האוויר הודות לחיישני רוח / שמש / גשם ומעניקות נוחות שימוש וחיסכון באנרגיה.

מבחר שלטים בעיצוב איטלקי

מבחר שלטים צבעוניים בגדלים ובגוונים שונים, בהתאמה אישית לפי סגנון וצורך, לנשיאה ביד או לחיבור לקיר.



חדש בסלולר:

מנגנון בחירת מנועי קלילקונטרול סרוק את הברקוד לפתיחת המנגנון



לפרטים נוספים ולקבלת קטלוג **קלילקונטרול**

פנה למוקד התמיכה הטכנית ב-8 5 5 5 *

קליל אופיס 7500 - קליל תעשיות בע"מ | כל הזכויות שמורות



תהליך הייצור

סגסוג האלומיניום

את חומר הגלם הטהור ניתן לסגסג עם מתכות כגון מגנזיום, נחושת וצורן בשילובים שונים בהתאם לצרכים של התעשייה. למשל, אלומיניום בסגסוג עם מגנזיום הוא בעל חוזק מכני רב, וכושר התנגדות לקורוזיה בסביבה ימית.

תהליך ייצור פרופילים

- גלילי האלומיניום ("הבולים") מחוממים לטמפרטורה של 550°C בה שומר החומר על צורת הגליל אך הופך ל"בצקי". בשלב זה הבול מוכן לטרוד במכש. המכש דוחף את הבול באמצעות בוכנה כנגד "טבע" (דיזה) שצורתו כצורת הפרופיל הסופי בכח של 2,100 טון.

האלומיניום הבצקי מוזרק דרך ה"טבע" ויוצא בצורה של פרופיל בצדו השני. לאחר שהפרופיל מתקרר במקצת הוא נמשך ע"י המשכן במהירות קבועה, המבטיחה שהפרופיל ייצא במידות הנכונות. לאחר מכן מקורר הפרופיל הארוך לטמפרטורת החדר, עובר מתיחה כדי ליישרו ונחתך ליחידות באורך 6 מטר כדי שיוכל להיכנס לתנור הזיקון.

תהליך הזיקון הינו טיפול תרמי בתנור המוענק לפרופיל לאחר הייצור, במטרה לחזק פי 3 את תכונותיו המכניות כגון: חוזק למתיחה, חוזק לכניעה, התנגדות להתארכות, קושי ועוד.

האלומיניום, או בשמו העברי חמרן, הוא מחצב המזוקק מתוך האדמה בדומה לפלדה. חברת קליל רוכשת את החומר בקרב הספקים המובילים בקנדה, רוסיה ומספר מדינות במזרח ומערב אירופה. חומר הגלם מתקבל בגלילים ("בולים") בקוטר של 200 מ"מ, באורך של 6 מטר, ובסגסוגות האיכותיות מסוג 6061, 6062, 6082, 6005 ואחרות, על כל מרכיביו.

תכונות האלומיניום:

- האלומיניום הוא מתכת קלה במשקל סגולי 2.7 גרם / סמ"ק.
- בעל התנגדות גדולה לקורוזיה ולכן מתאימה לתעשיות הבנייה, הכימיה, האלקטרוניקה, הטקסטיל והמזון.
- מוליכות חשמלית ותרמית טובה.
- רפלקטיביות טובה של אור וחום.
- ניתן לעיבוד פלסטי לכל צורה.
- כאשר האלומיניום גלוי לאטמוספירה, נוצרת עליו שכבה דקה ובלתי נראית של תחמוצת אלומיניום (Al_2O_3) המונעת את המשך החמצון ומגינה על הפרופיל מפני קורוזיה.
- כושר התנגדות לחומצות לעומת רגישות לבסיסים ולאקלים.



קליל אופיס 7500 - מערכת חלונות ודלתות הזזה בסגנון נקי ומתוחכם

קליל אופיס 7500 - קליל תעשיות בע"מ | כל הזכויות שמורות

ביקורת איכות ותקנים

כל המוצרים של קליל מתוכננים בהתאם לדרישות התקן הישראלי המעודכן.

תקן למוצר הוא מסמך, שמפורטות בו הדרישות הטכניות החלות על מוצר כדי שיתאים לייעודו. התקן דן בתכונות השונות של המוצר כגון: הרכב כימי של החומר, מבנה, תהליך ייצור, בטיחות ועוד.

כיוון שקליל עומדת בדרישות התקן (ת"י 4402) הותר לה לסמן את הפרופילים ב"תו תקן".

בנוסף לכך עומדים הפרופילים של קליל במספר תקנים בינ"ל: EN573-1,2,3, EN755-9, EN775-1,2, EN755-7, EN755-9, ISO6362, ISO6062, DIN1748, DIN17615



קליל אופיס 7500 - מערכת חלונות ודלתות הזזה בסגנון נקי ומתוחכם

קליל אופיס 7500 - קליל תעשיות בע"מ | כל הזכויות שמורות

עולם הצבע

סוגי הצבעים שניתן להזמין בקליל

מניפות הגוונים של קליל פותחו כחלק מתפיסת החדשנות של קליל ומתוך שאיפה מתמדת לתת מענה עדכני לצרכי הלקוחות. במסגרת הפיתוח חקרנו את המגמות העדכניות בעולם הבנייה והתכנון האדריכלי כמו גם בעולמות העיצוב והצבע. סקרנו את סגנונות הבנייה האופייניים ברחבי הארץ, החומרים, המרקמים והצבעוניות המקומיים ולצידם בחנו מגמות עיצוב גלובליות לשנים הקרובות.

המניפה כוללת תשעה עשר גוונים ייחודיים אותם ניתן לקבל באחד מארבעת המרקמים הזמינים בחלונות אלומיניום:

SOFT TOUCH

גימור מט משי במרקם חלק למראה מודרני מתוחכם - **חדש!**

IRON

גימור מגורען בעל חספוס עדין בדומה לברזל. מתאים במיוחד למערכות בלגיות.

FINE IRON

גימור מטאלי מעודן במרקם חלק ובמראה מגורען.

BASIC

גימור חלק ומבריק למראה נקי וקלאסי.

עוד בקליל:

צבעי METAL

קליל METAL 419 בגוון אלומיניום טבעי. גוון הנותן גימור טבעי לפרופיל ומהווה חלופה לאלגון.

אלגון (אנודיז)

הגימור באלגון הוא גימור הנותן מראה טבעי לפרופיל, בשיטות של צריבה כימית. מומלץ בייחוד באזורים קורוזיביים במיוחד.

- צבעי קליל נצבעים בסטנדרטים הגבוהים ביותר על מנת לספק מוצר איכותי לאורך זמן ועומדים בדרישות המחמירות של מכוני התקנים הישראלי.
- קליל מפעילה הליכי ייצור השומרים על הסביבה וצביעה ללא חומרים כרומטיים מזהמים.



קליל אופיס 7500 - מערכת חלונות ודלתות הזזה בסגנון נקי ומתוחכם

קליל אופיס 7500 - קליל תעשיות בע"מ | כל הזכויות שמורות

איכות הסביבה והקהילה

למען איכות הסביבה

בשנת 2006 יושמה הטכנולוגיה הירוקה הידידותית לסביבה ע"י שינוי תהליך הכנת פני שטח הפרופילים לצביעה, לשימוש ללא כרומטים - התהליך זיכה את קליל במענק מטעם המשרד לאיכות הסביבה ונחסכו כמויות אדירות של מים. בנוסף לכך בוצע תהליך דומה בחברת הבת. הופחתה מאוד רמת הפסולת המסוכנת שיש לפנות מהמפעל והוקטנה משמעותית כמות צריכת המים.

קליל חרתה על דגלה את הטיפול וההשקעה בנושא איכות הסביבה, דבר הדורש השקעות כספיות משמעותיות ועמידה בתקנים המחמירים ביותר. בין הפעולות שנוקטת קליל ליישום מדיניות החברה: חיפוש מתמיד אחר טכנולוגיות חדשות וידידותיות, כולל השתתפות בפורומים מקצועיים באירופה ובאר"ב. קיום דיאלוג מתמיד עם עמותות לשמירה על איכות הסביבה.

הנהלת המפעל פועלת בשיתוף עם הרשויות השונות הקשורות לנושא:

- המחלקה לאיכות הסביבה בעיריית כרמיאל.
- המשרד לאיכות הסביבה, ירושלים.
- המשרד לאיכות הסביבה, מחוז הצפון.
- איגוד ערים - גליל מערבי.
- משרד הבריאות.
- פיקוד העורף.
- אגף הים והחופים.
- מנהל הגז.
- החברה לשירותי איכות הסביבה.

בשמירה על איכות האוויר, עומדת קליל בדרישות הבאות:

- חוק העזר של עיריית כרמיאל, שהוא מהמחמירים ביותר הקיימים במדינת ישראל.
- האמנה ליישום תקנים בדבר פליטת מזהמים לאוויר, שנחתמה בין המשרד לאיכות הסביבה והתאחדות התעשיינים. קליל הייתה בין החברות הראשונות שחתמו על אמנה זו בפברואר 1988.
- התקן הגרמני 1986 - TA LUFT.

בשמירה על איכות המים, עומדת קליל בדרישות הבאות:

- חוק העזר של עיריית כרמיאל, מהמחמירים ביותר הקיימים במדינת ישראל.
- הוראות איגוד ערים גליל מערבי.
- הוראות המשרד לאיכות הסביבה מחוז צפון.
- הוראות פיקוד העורף.
- נציגי הרשויות השונות עורכים מספר ביקורות פתע במפעל מדי שנה. תוצאות הביקורות היו לשביעות רצונם המלאה.



קליל אופיס 7500 - מערכת חלונות ודלתות הזזה בסגנון נקי ומתוחכם

קליל אופיס 7500 - קליל תעשיות בע"מ | כל הזכויות שמורות

רק קליק לקליל

היכנסו
לאתר החדש
של קליל



לקוח נכבד,
קליל מתקוונת אליך...

אדריכל, מתכנן, יצרן, בונה, משפץ, סיטונאי ותעשיין, באתר האינטרנט של קליל תוכלו למצוא: קטלוג מוצרים, שרטוטים מעודכנים להורדה ולצפייה, תמונות, מילון מונחים, מאמרים, גלריה מקיפה של חלונות, דלתות ועיצובים מרהיבים במערכות אלומיניום, מידע על תוכנית מורשה קליל ועל האחריות המשולבת.

מוקד שירות הלקוחות ערוך להעניק לכם תמיכה מקצועית ועזרה. צרו קשר באתר או בטלפון:

www.klil.co.il ♦  * 8 5 5 5

ונסייע לכם בכל המידע הנדרש. נתראה באתר.

 facebook - חפשו אותנו ב-



קליל אופיס 7500 - מערכת חלונות ודלתות הזזה בסגנון נקי ומתוחכם

קליל אופיס 7500 - קליל תעשיות בע"מ | כל הזכויות שמורות



www.klil.co.il ♦  * 8 5 5 5



מנגנון בחירת מנועי קליקונטרול
סרוק את הברקוד לפתיחת המנגנון

אולמות תצוגה:

ONE - ראשל"צ | צ'ק פוסט - חיפה (חדש) | כרמיאל (מפעל)

קליל תעשיות בע"מ ת.ד. 659 א.ת. כרמיאל 20100 טל': *8555 פקס: 04-9953126 ind@klil.co.il

