



קליל בלגי 1700

חלון הזזה בסגנון בלגי



אדיכלית: גלית יפה טנדט | מורשה קליל: תריסי אורי קונסטנטין | צלם: עוזי פורת



תוכן עניינים

מבוא	מידע שיווקי ללקוח
פרק א'	ריכוז פרופילים
	טבלאות עומס
פרק ב'	שרטוטי הרכבה
פרק ג'	הוראות ייצור
פרק ד'	פרופילים בקנ"מ 1:1
פרק ה'	אביזרים



מידע כללי ללקוחות

אדריכל, יועץ, מתכנן, יצרן

קליל מגישה לך את קטלוג "קליל בלגי 1700" המכיל מידע חיוני לתכנון, ייצור והרכבת מוצר זה.

מידע כללי

- לחישובי החוזק השונים מומלץ להסתייע בהנחיות התקן הישראלי המעודכן לחלונות ולדלתות - ת"י 1068.
- כל המידות במילימטרים, אלא אם כן צוין אחרת.
- הפרופילים והאביזרים של קליל מוגנים בפטנטים ו/או במדגמים רשומים.
- שרטוטי הפרופילים בקנ"מ 1:1 מלווים במידות כלליות ומידות עובי דופן.
- משקל הפרופיל מצוין בגרם למטר וההיקפים במילימטרים.
- בפרופיל חלול ההיקף הכללי הוא סיכומם של ההיקף החיצוני והפנימי. משקל הפרופילים הינו תיאורטי ועשוי להשתנות בתחום הסיבולות המותרות לפי התקן.
- הפרופילים מסופקים לפי התקנים הגרמניים DIN-17615 ו-DIN-1748-1.
- הפרופילים מיוצרים מנתך 6063 בטיפול תרמי T5.
- כל פרופילי קליל תעשיות מיוצרים בהשגחת מכון התקנים הישראלי.
- סימן הזיהוי של פרופיל קליל הוא 3 פסים המוטבעים בתהליך הייצור על גבי הפרופיל. ≡
- כל פרופילי קליל עם ציפוי נושאים עליהם חותמת מזהה של החברה. 
- הפרופילים, האביזרים, האטמים והמבלטים ניתנים לרכישה בבתי המסחר המורשים למכירת פרופילי קליל.
- לצורך תכנון, ייצור ושימוש במוצרינו השונים, הנך מוזמן להיעזר במרכז ההדרכה של קליל תעשיות ובמחלקת הייעוץ לאדריכלים וליצרנים. קטלוגים וחומר טכני ימסרו ע"פ דרישות הלקוח.

מגבלות השימוש במידע המופיע בקטלוג

- המידע וכל הנתונים בקטלוג זה ערוכים ומיועדים להנחיה ולהדרכה בלבד.
- פעילות גוף כלשהו על פי המידע והנתונים הללו תהיה באחריותו בלבד.
- קליל תעשיות עשתה את מרב המאמצים לשם הבטחת דיוק המידע ועדכנונו. עם זאת, היא אינה ולא תהיה אחראית לכל טעות או השמטה שעלולות להתגלות במידע.
- קליל תעשיות שומרת לעצמה את הזכות לבצע כל שינוי, טכני או אחר, ללא כל הודעה מוקדמת.
- קליל תעשיות לא תהיה אחראית לכל פגם או נזק הנובע משילוב מידע זה או אחר, שאינו בידיעתה ובאחריותה, ולפגמים ונזקים הנובעים מייצור ומהתקנת המוצרים באופן לקוי.

בברכה,

קליל תעשיות בע"מ

אגף השיווק



קליל בלגי 1700

מערכת חלונות הזזה בסגנון בלגי

מאפייני הסדרה:

- פרופילים צרים, דקים וחלקים
- גמישות תכנונית לאדריכל / מתכנן למגוון אפשרויות עיצוב
- פתח אור מקסימלי עם פרופיל מינימלי

צבעים

ניתן לצבוע בכל סוגי הצבעים: קליל IRON (גוונים במראה ברזל ומרקם מגורען), FINE IRON (גוונים מטאליים במרקם חלק), קליל אלגון (אנודיז), קליל מטאל (מראה אלומיניום טבעי) ומגוון צבעי קליל RAL

יישומים

- חיתוך 90° בפינת החלון
- 2, 3, 4 נתיבים - 2, 3, 4 כנפיים בהתאמה
- 2, 3, 4 נתיבים - 4, 6, 8 כנפיים בהתאמה, עם מפגש כנפיים נושק
- 4 נתיבים - 2 כנפיים זכוכית, 2 כנפיים תריס (כנפיים זהות)
- 5 נתיבים - 2 כנפיים זכוכית, כנף רשת, 2 כנפיים תריס (כנפיים זהות)
- 5 נתיבים - 3 כנפיים זכוכית, 2 כנפיים רשת (כנפיים זהות)
- מסילת 2 נתיבים עם נתיב עבור רשת בינונית
- רשת מפרופילי קליל 1700
- שילוב עם קבוע עליון / תחתון / צד
- שילוב עם חלון בלגי (קליל 4300)
- שילוב עם תריס גלילה - קליל מונובלוק 10, 30, 40
- שילוב עם תריס רפפה (קליל 1200)

חלונות כיס

- 2 נתיבים - זכוכית ותריס (כנפיים זהות)
- 3 נתיבים - זכוכית, רשת ותריס (כנפיים זהות)

זיגוג

- זיגוג רגיל 10, 6, 5, 4, 3 מ"מ
- זיגוג בידודי 14 מ"מ
- ניתן לשלב זכוכית חלבית ויטראזים ועוד

פרזול

- אביזרים מקוריים לסדרה

מתאים למפתחים

- רוחב עד 120 ס"מ, גובה עד 140 ס"מ לכנף, משקל עד 40 ק"ג לכנף
- **חשוב לדעת:** התאמת המוצר למפתחים מרביים מהווה המלצה בלבד. המפתח המקסימלי תלוי בגורמים רבים כגון לחצי רוחות, מהירות רוחות, אזורים גיאוגרפיים, סוג זיגוג ועוד.
- לחישוב מדויק ראה טבלאות עומס בפרק א' בקטלוג זה, או פנה למחלקת הייעוץ של קליל.

תקנים

- עומד בדרישות התקן הישראלי לחלונות - ת"י 1068
- תעודת בדיקה מס' 2613110193
- המערכת מוגנת בפטנטים ובמדגמים הרשומים



מכון התקנים הישראלי

מכון התקנים הישראלי

סדרות הזזה

קלייל בלגי 1700

פרק א

ריכוז פרופילים

טבלאות עומס

ריכוז פרופילים

תאור הפרופיל	מספר הפרופיל		חתך הפרופיל
	משקל גרם/מטר	היקף מ"מ	
נושק לכנף רשת בינונית	04785		ז
	60	95	
הלבשה מעוגלת קטנה 6.7 מ"מ	04873		ב
	69	117	
הלבשה משופעת 12.2 מ"מ	04874		ג
	76	137	
כנף - צד לזיגוג 4÷6 מ"מ	04901		ה
	298	542	
כנף - שולב לזיגוג 4-6 מ"מ	04902		ו
	247	439	
כנף - עליון/תחתון לזיגוג 4÷6 מ"מ	04903		ז
	273	483	
מזוזה עבור כנף חיצונית 2 נתיבים	04909		ח
	344	604	
מזוזה עבור כנף פנימית 2 נתיבים	04910		ט
	344	604	
מסילה עליונה 2 נתיבים	04911		י
	428	784	
מזוזה מורחקת עבור כנף חיצונית 2 נתיבים	04914		יא
	449	788	
מזוזה מורחקת עבור כנף פנימית 2 נתיבים	04915		יב
	449	788	
מסילה עליונה 2 נתיבים	04917		יג
	445	815	
חציץ - מעבר לקבוע תחתון - 2 נתיבים	04918		יד
	609	1179	
קבוע תחתון 2 נתיבים	04919		יז
	471	860	
מעבר לקבוע - צד 2 נתיבים	04920		יח
	249	445	
נושק	04921		יט
	111	192	

תאור הפרופיל	מספר הפרופיל		חתך הפרופיל
	משקל גרם/מטר	היקף מ"מ	
זוית עבור פרופיל 05272	00115		L
	39	51	
מוט שטוח	02157		—
	29	98	
הלבשה 36.5 מ"מ	03310		א
	107	182	
מחבר	03311		ב
	77	157	
הלבשה ישרה 27 מ"מ	03355		ג
	71	144	
הלבשה ישרה 36 מ"מ	03356		ד
	89	181	
הלבשה ישרה 46 מ"מ	03357		ה
	109	221	
הלבשה מעוגלת 36.3 מ"מ	03358		ו
	149	251	
פי לתריס	03699		ז
	69	99	
הלבשה קטנה 11.4 מ"מ	03911		ח
	40	84	
הלבשה מעוגלת 43.3 מ"מ	03961		ט
	163	308	
הלבשה מעוגלת 45 מ"מ	04142		י
	151		
הלבשה מעוגלת 38 מ"מ	04240		יא
	207	362	
כנף רשת בינונית - צד	04252		יב
	243	424	
כנף רשת בינונית - צד/עליון/תחתון	04253		יג
	242	425	
הלבשה ישרה 36.3 מ"מ	04534		יד
	156	258	

הפרופילים מוגנים כמדגמים רשומים

ריכוז פרופילים

תאור הפרופיל	מספר הפרופיל		חתך הפרופיל
	היקף מ"מ	משקל גרם/מטר	
מסילה לכיס - 2 נתיבים - זכוכית ותריס	04939		
	520	1047	
מסילה לכיס - 3 נתיבים - זכוכית, רשת בינונית ותריס	04941		
	656	1318	
מזוזה לכיס - 3 נתיבים - זכוכית, רשת בינונית ותריס	04942		
	505	947	
מזוזה 4 נתיבים	04943		
	484	913	
מסילה עליונה 4 נתיבים	04944		
	693	1325	
מסילה תחתונה 4 נתיבים	04945		
	841	1694	
מעבר לרשת - עבור כנפיים לזיגוג 4÷6 מ"מ	04949		
	90	152	
שתל למזוזה	04950		
	119	202	
קבוע עליון/תחתון 2 נתיבים	04952		
	536	975	
מסילה עליונה צרה 2 נתיבים	04953		
	407	740	
מזוזה צרה 2 נתיבים	04954		
	310	545	
מסילה תחתונה 2 נתיבים	04956		
	539	987	
מסילה תחתונה עם רשת	04957		
	571	1052	
חציץ - מעבר לקבוע עליון 3 נתיבים	04961		
	797	1591	
חציץ - מעבר לקבוע עליון 2 נתיבים	04962		
	617	1160	
מסילה תחתונה צרה 2 נתיבים	04963		
	338	616	

תאור הפרופיל	מספר הפרופיל		חתך הפרופיל
	היקף מ"מ	משקל גרם/מטר	
סגר עליון לארגז תריס	04922		
	107	193	
מזוזה 3 נתיבים	04923		
	427	797	
מסילה עליונה 3 נתיבים	04924		
	580	1099	
מסילה תחתונה 3 נתיבים	04925		
	680	1370	
מזוזה מורחקת 3 נתיבים	04926		
	489	903	
חציץ - מעבר לקבוע תחתון - 3 נתיבים	04928		
	724	1489	
כנף - שולב מחוזק לזיגוג 4-6 מ"מ	04929		
	334	727	
כנף - שולב מחוזק לזיגוג 10, 14 מ"מ	04930		
	316	693	
כנף - צד לזיגוג 10, 14 מ"מ	04931		
	280	508	
כנף - שולב לזיגוג 10, 14 מ"מ	04932		
	225	410	
כנף - עליון/תחתון לזיגוג 10, 14 מ"מ	04933		
	265	468	
מברשת לכנף רשת	04934		
	114	199	
חציץ לכנף לזיגוג 4÷6 מ"מ	04935		
	196	348	
חציץ לכנף לזיגוג 10, 14 מ"מ	04936		
	178	316	
כנף - צד ללא ידית לזיגוג 4÷6 מ"מ	04937		
	272	480	
כנף - צד ללא ידית לזיגוג 10, 14 מ"מ	04938		
	253	446	

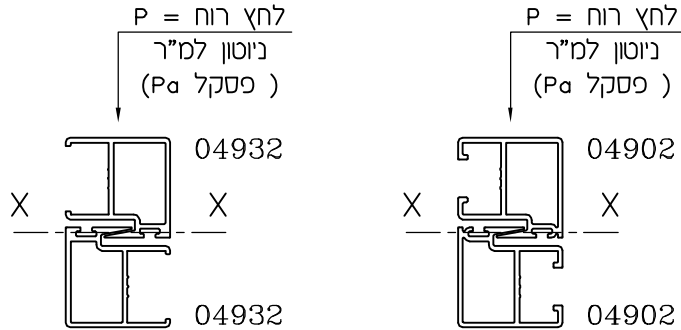
ריכוז פרופילים

תאור הפרופיל	מספר הפרופיל		חתך הפרופיל
	משקל גרם/מטר	היקף מ"מ	
מסילה 5 נ' - 2 נתיבים מורחקים לתריס או לרשת	05429		
	817	1576	
מזוזה 5 נ' - 2 נתיבים מורחקים לתריס או לרשת	05430		
	559	1067	
איש קטן וגדול	05624		
	74	306	
הלבשה בלגית	05967		
	125	236	
חלון כיס הלבשה בלגית (82 x 25)	05985		
	356	733	
כנף - שולב לרשת ולתריס	06037		
	219	390	
חלון כיס הלבשה בלגית (55 x 25)	06050		
	297	573	
פנל לחלון כיס	06179		
	310	757	
בסיס עבור פנל 06179	06180		
	170	321	
מסילה 4 נ' - 2 נתיבים מורחקים לתריס	06476		
	663	1278	
מזוזה 4 נ' - 2 נתיבים מורחקים לתריס	06477		
	465	886	
מסילה נתיב בודד	06478		
	162	293	
כנף צד לרשת	06479		
	284	502	
הלבשה	06488		
	121	216	
מברשת לכנף רשת	06505		
	146	255	
הלבשה	07307		
	103	187	

תאור הפרופיל	מספר הפרופיל		חתך הפרופיל
	משקל גרם/מטר	היקף מ"מ	
מסילה עליונה/תחתונה צרה עם רשת 2 נתיבים	04964		
	450	824	
מזוזה חלקה 2 נתיבים	04966		
	297	521	
מזוזה מורחקת חלקה 2 נתיבים	04967		
	402	705	
מזוזה לכיס 2 נתיבים - זכוכית ותריס	04968		
	445	831	
מסילה לכיס 3 נתיבים - זכוכית, רשת ותריס	04969		
	691	1384	
מזוזה לכיס 3 נתיבים - זכוכית, רשת ותריס	04970		
	562	1053	
פי מנוקב לתריס	05000		
	69	99	
מעצור לרשת	05235		
	93	190	
משקוף - מעבר לקליל 4300	05260		
	408	1038	
מזוזה לכיס 3 נתיבים - זכוכית, רשת ותריס	05266		
	542	1013	
מסילה לכיס 3 נתיבים - זכוכית, רשת ותריס	05267		
	688	1367	
מזוזה לכיס 2 נתיבים - זכוכית ותריס	05268		
	412	767	
מסילה לכיס 2 נתיבים - זכוכית ותריס	05269		
	534	1053	
בסיס לפי 05000	05270		
	78	128	
מתאם לתריס עליון/תחתון	05271		
	80	137	
פקק	05272		
	61	102	

הפרופילים מוגנים כמדגמים רשומים

מימדים מירביים (בהתאם ללחץ רוח בלבד)



מומנט אנרציה כולל
 $I_{xx} = 4$ ס"מ⁴ 2.82

מומנט אנרציה כולל
 $I_{xx} = 4$ ס"מ⁴ 2.92

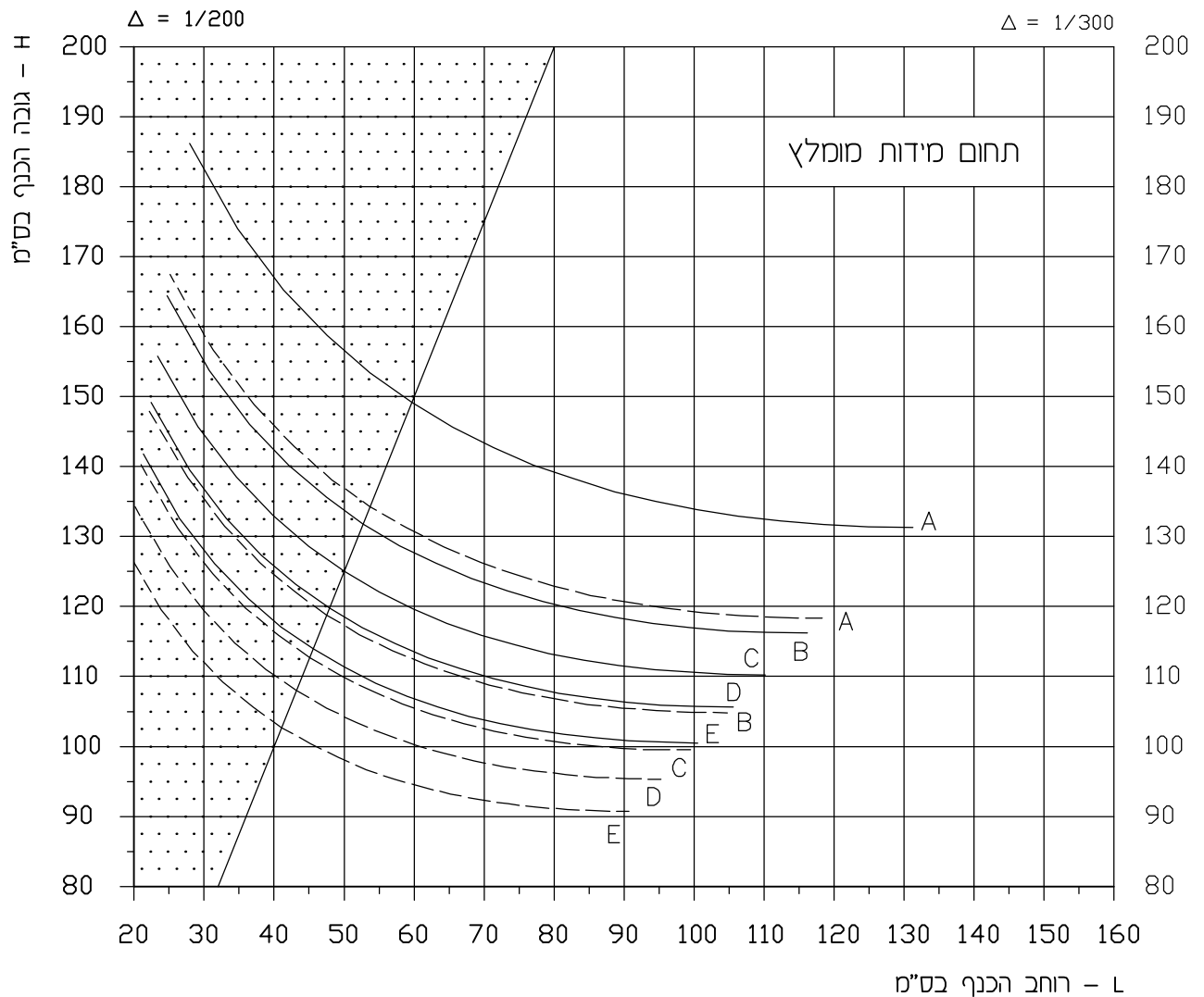
המרת ערכים

מהירות רוח (קמ"ש)	לחץ (Pa)	רמת לחץ לפי ת"י 1068
101.7	500	A
131.8	840	B
147.4	1050	C
161.5	1260	D
179.8	1560	E

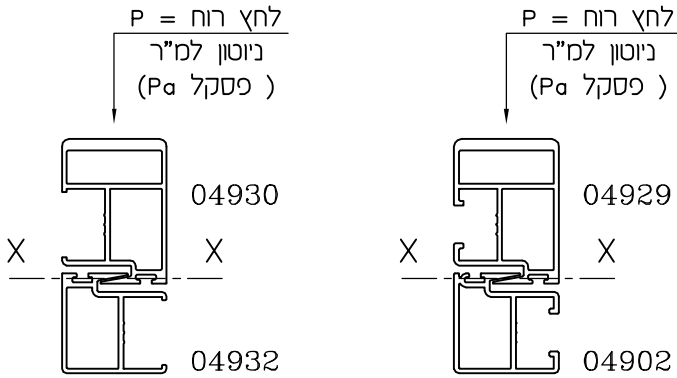
————— $\Delta = 1/200$

----- $\Delta = 1/300$

Δ = יחס כפיפה מותר



מימדים מירביים (בהתאם ללחץ רוח בלבד)



מומנט אנרציה כולל
 $I_{xx} = 4 \text{ ס"מ}^4 \cdot 6.08$

מומנט אנרציה כולל
 $I_{xx} = 4 \text{ ס"מ}^4 \cdot 6.23$

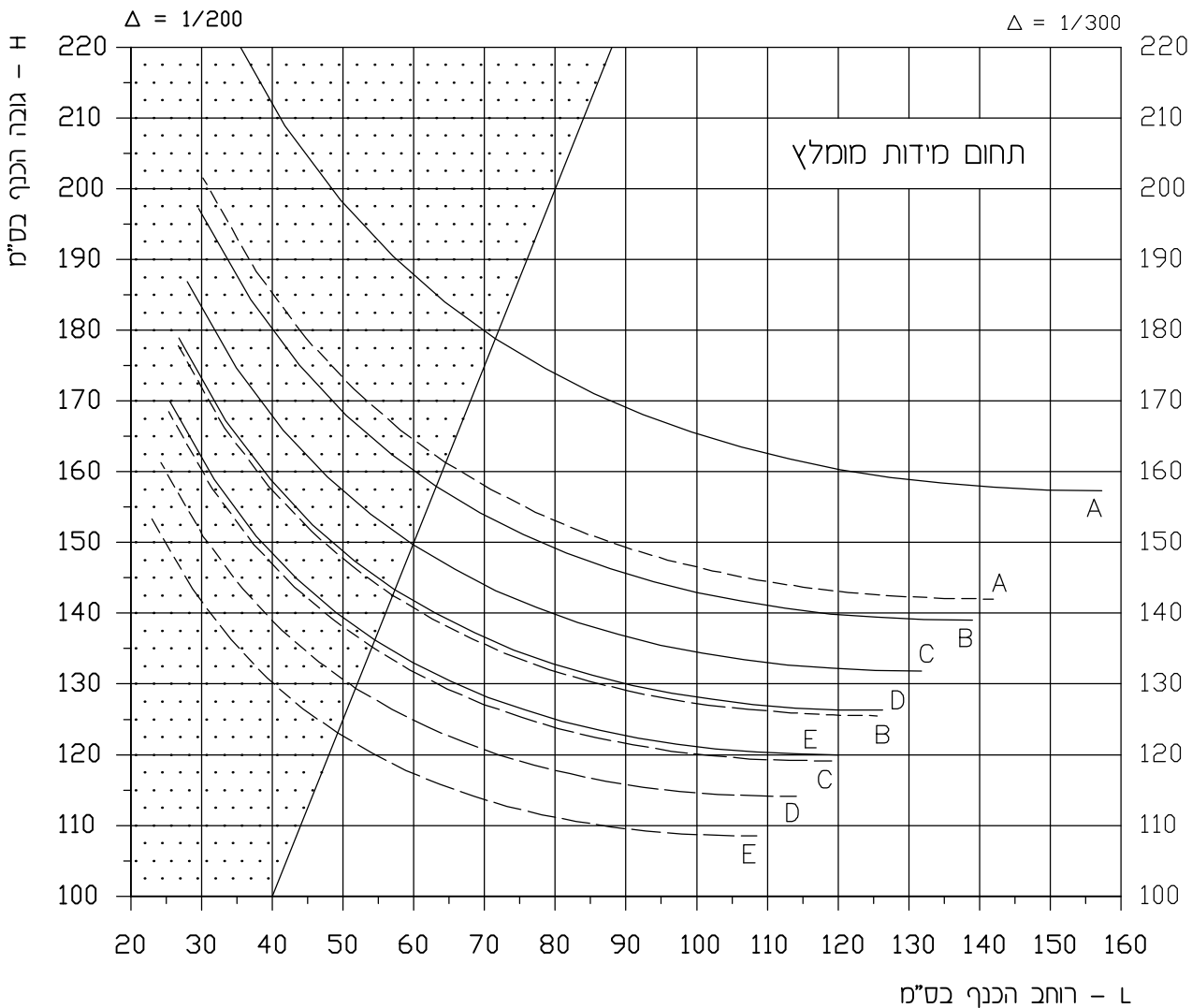
המרת ערכים

מהירות רוח (קמ"ש)	לחץ (Pa)	רמת לחץ לפי ת"י 1068
101.7	500	A
131.8	840	B
147.4	1050	C
161.5	1260	D
179.8	1560	E

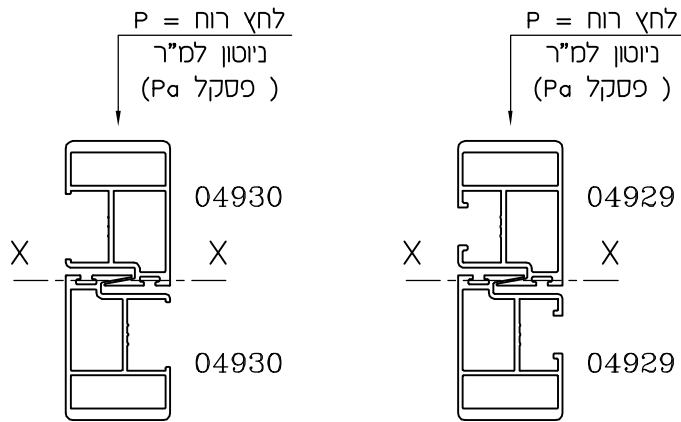
————— $\Delta = 1/200$

----- $\Delta = 1/300$

$\Delta =$ יחס כפיפה מותר



מימדים מירביים (בהתאם ללחץ רוח בלבד)



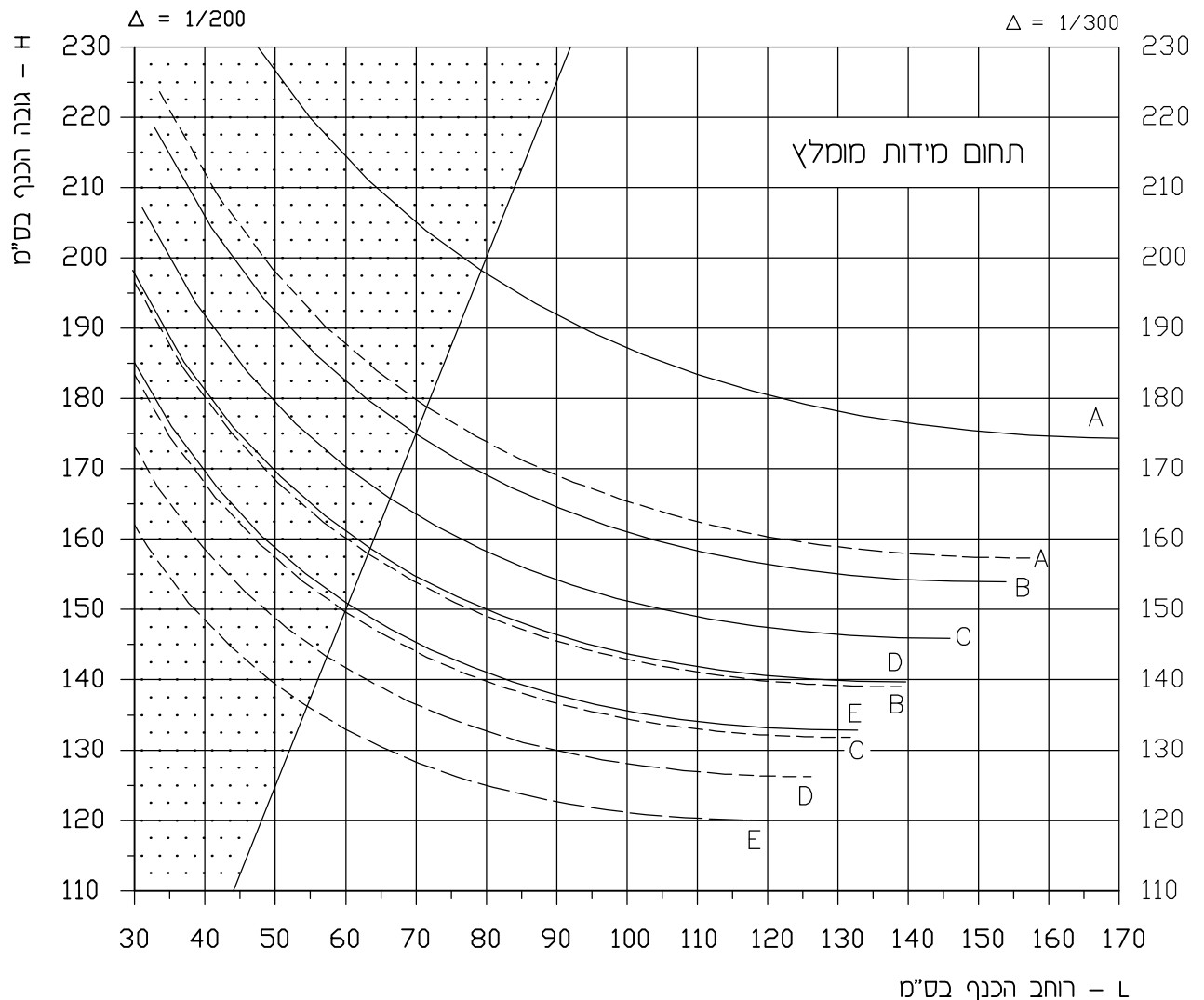
המרת ערכים

מהירות רוח (קמ"ש)	לחץ (Pa)	רמת לחץ לפי ת"י 1068
101.7	500	A
131.8	840	B
147.4	1050	C
161.5	1260	D
179.8	1560	E

מומנט אנרציה כולל
 $I_{xx} = 9.34$ ט"מ⁴

מומנט אנרציה כולל
 $I_{xx} = 9.54$ ט"מ⁴

————— $\Delta = 1/200$
 - - - - - $\Delta = 1/300$
 Δ = יחס כפיפה מותר



סדרות הזזה

קלייל בלגי 1700

פרק ב

שרטוטי הרכבה

תוכן עניינים

עמוד	תאור	נושא
2-3	חלון 2 כנפיים עם נתיב לרשת בינונית (זיגוג 14 מ"מ)	חלונות 2 נתיבים
4-5	חלון עם נתיב לרשת בינונית (4 כנפיים עם נושק, זיגוג 6 מ"מ)	
6-7	חלון 2 כנפיים עם מסילה תחתונה ללא אמבטיה (זיגוג 14 מ"מ)	
8-9	חלון 2 כנפיים עם מסילה תחתונה ללא אמבטיה ונתיב לרשת בינונית (זיגוג 14 מ"מ)	
10-11	חלון 2 כנפיים עם קבוע תחתון (זיגוג 6 מ"מ)	
12-13	חלון 2 כנפיים עם קבוע עליון (זיגוג 6 מ"מ)	
14-15	חלון 2 כנפיים עם נתיב לרשת בינונית ומונובלוק 40 (זיגוג 6 מ"מ)	
16-17	חלון 2 כנפיים עם נתיב לרשת בינונית, קבוע תחתון ומונובלוק 30 (זיגוג 6 מ"מ)	
18-19	חלון - 2 כנפיים זכוכית 14 מ"מ, כנף רשת	חלונות 3 נתיבים
20-21	חלון 3 כנפיים (זיגוג 14 מ"מ)	
22-23	חלון 6 כנפיים עם נושק (זיגוג 14 מ"מ)	
24-25	חלון 3 כנפיים עם קבוע תחתון (זיגוג 14 מ"מ)	
26-27	חלון 3 כנפיים עם קבוע עליון (זיגוג 14 מ"מ)	
28-29	חלון 3 כנפיים עם מונובלוק 30 (זיגוג 6 מ"מ)	
30-31	חלון 3 כנפיים עם קבוע תחתון ומונובלוק 30 (זיגוג 14 מ"מ)	חלונות 4 נתיבים
32-33	חלון 4 כנפיים (זיגוג 14 מ"מ)	
34-35	חלון 4 נתיבים - 2 כנפיים זכוכית 6 מ"מ, 2 כנפיים תריס קליל 1200	פתרונות מיוחדים
36-37	חלון 5 נתיבים - 2 כנפיים זכוכית 4 מ"מ, כנף רשת, 2 כנפיים תריס קליל 1200	
38-39	חלון 5 נתיבים - 3 כנפיים זכוכית 6 מ"מ, 2 כנפיים רשת	
40-41	2 נתיבים (כנף זכוכית 4 מ"מ, תריס קליל 1200)	חלונות כיס (כנפיים זהות)
42-43	2 נתיבים - כיס כפול (כנף זכוכית 4 מ"מ, תריס קליל 1200)	
44-45	3 נתיבים (כנף זכוכית 4 מ"מ, רשת, תריס קליל 1200)	
46-47	3 נתיבים - כיס כפול (כנף זכוכית 4 מ"מ, רשת, תריס קליל 1200)	
48-49	חלון 2 כנפיים עם נתיב לרשת בינונית בשילוב עם ROLL BOX (זיגוג 14 מ"מ)	
50	חלון 2 נתיבים בשילוב עם קליל 4300 (זיגוג רגיל)	
51	ריכוז נוסחאות לחיתוך פרופילים וזיגוג	

**חלון הזזה - 2 נתיבים עם נתיב לרשת בינונית
(זיגוג 14 מ"מ)**

אביזרים

מס' בשרטוט	מק"ט	תאור האביזר	כמות ליחידה	חומר
①	1150 או 1158	סגר כולל לשונית ונגדי	2	אלומיניום, נילון, פלבי"מ
	1165			נילון, פלבי"מ
				אלומיניום, נילון, פלבי"מ
②		מוביל לכנף - צד (מסופק עם אביזר 1861)	4	נילון
③	**	בורג 1" x #8 לחיבור משקוף (ראש עגול)	10	פלבי"מ
⑤	1862	אטם צורתי למסילה עליונה	2	E.P.D.M. מוקצף
⑥	1869	אטם צורתי למסילה תחתונה	2	E.P.D.M. מוקצף
⑦	1757	פקק ניקוז לאמבטיה	2÷3	נילון
⑧		מוביל לשולב (מסופק עם אביזר 1861)	4	נילון
⑩	1151	כולא כנף	2	נילון
⑪	1861	סט אטמי פרצים כולל מובילים וברגים לחיבור כנף	1	נילון, פלבי"מ
⑭	1623	סט גלגלים לכנף	1	נילון, פלבי"מ
⑮	1613	סט אביזרי חיבור לרשת	1	נילון
⑯	2619	פקק ניקוז עם דלתית	3 Max.	נילון
⑰	2443	קוביה מוקצפת למסילה תחתונה	2	E.P.D.M. מוקצף
⑱	1712	תפס להלבשה (1 לכל 300 מ"מ)		נילון
⑲	1526	פינת חיבור להלבשה	4	אלומיניום

פרופילי אלומיניום

מס' פרופיל	צורה	תאור	קוטר	צורה ומידת החיתוך במ"מ
04911		מסילה עליונה	1	L-27
04957		מסילה תחתונה	1	L-27
04909		מזוזה לכנף חיצונית	1	H
04910		מזוזה לכנף פנימית	1	H
04933		כנף - עליון/תחתון	4	L/2-17.5
04931		כנף - צד	2	H-68
04932		שולב	2	H-68
04253		כנף רשת - עליון/תחתון	2	L/2-10
		כנף רשת - צד	1	H-66
04252		כנף רשת - צד	1	H-66
05967		הלבשה - רוחב	2	L+50
		הלבשה - גובה	2	H+50

אטמים ומברשות

מס' בשרטוט	מק"ט	תאור האביזר	חומר
⑨	2503	מברשת עם סנפיר נמוך 4.7x5 FP	פוליפרופילן
⑫	**	גומי 5 Ø להידוק רשת	P.V.C.
⑬	2132 *	אטם לזיגוג 14 מ"מ	P.V.C.

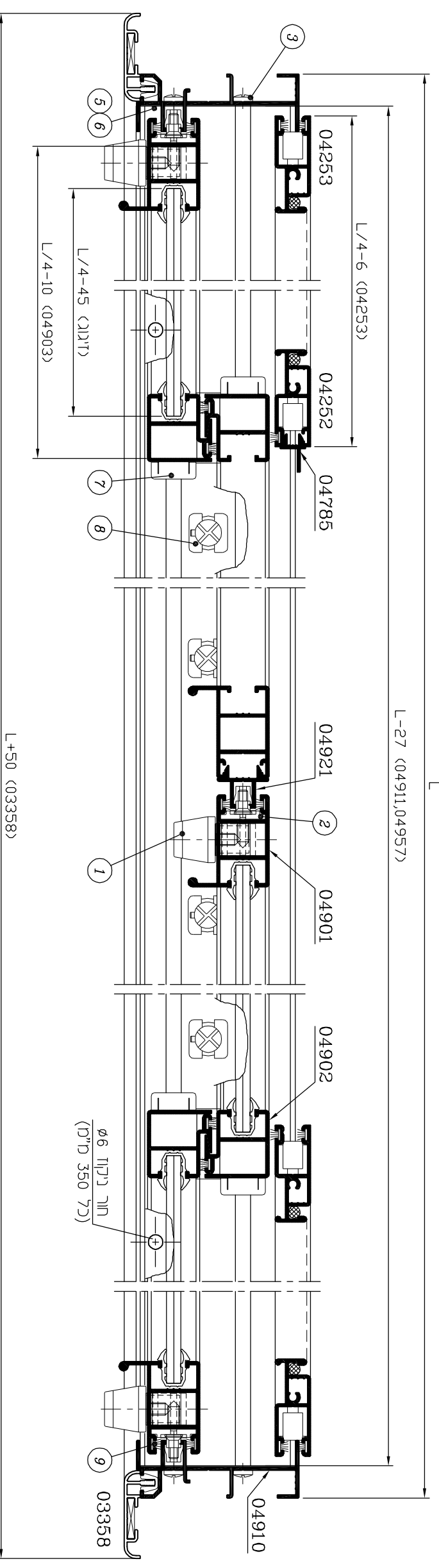
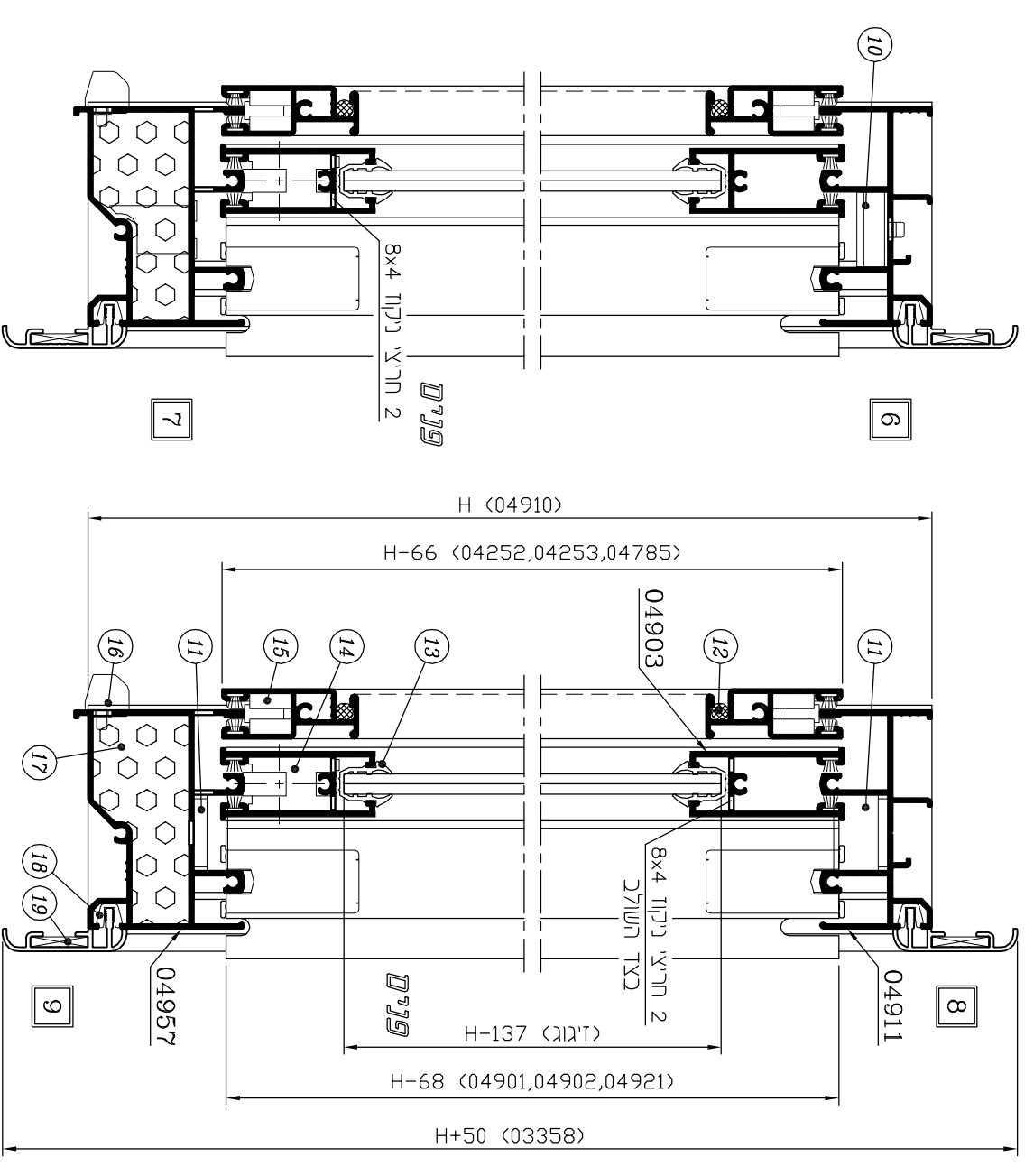
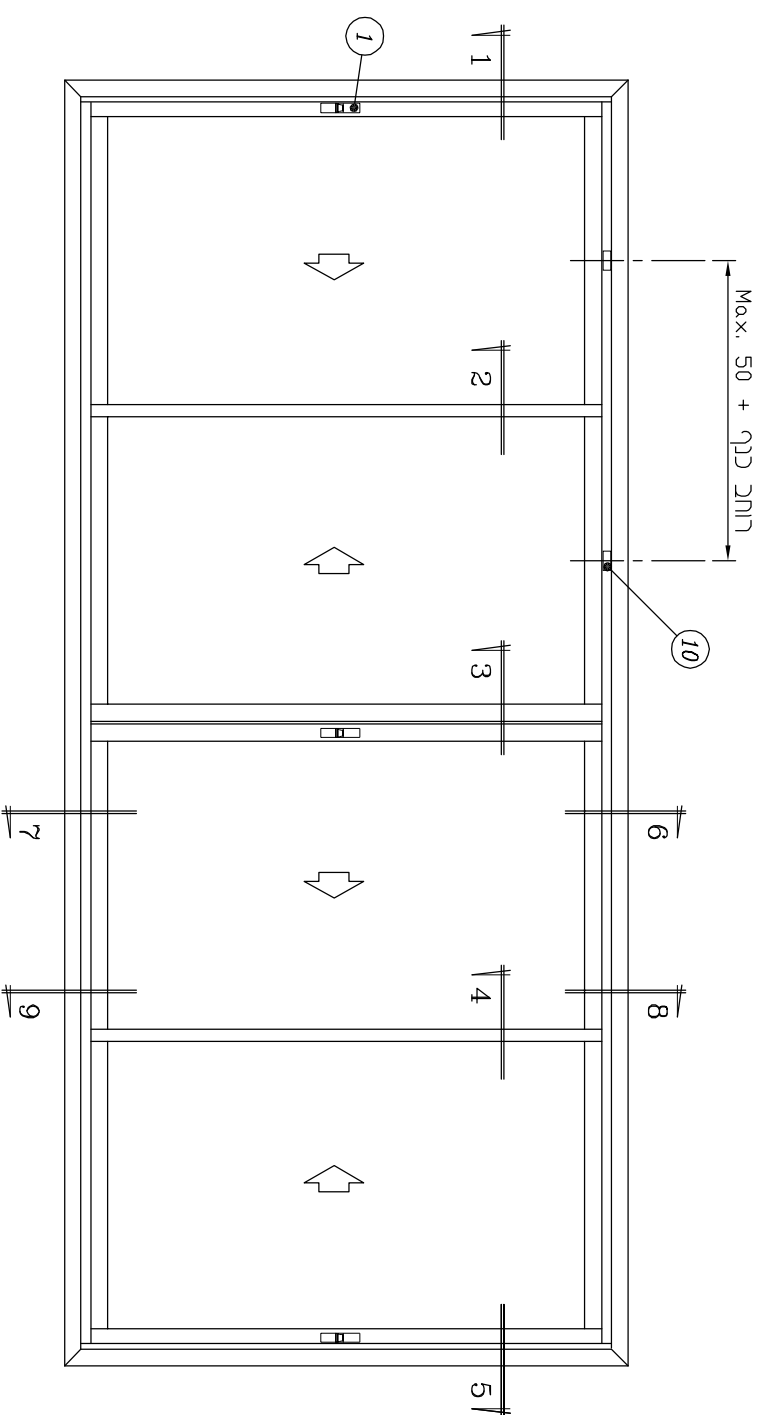
זיגוג

זיגוג	(L/2-53) X (H-137)	2 יח'
-------	--------------------	-------

הערות :

1. * - לזיגוג שונה ראה פרק ד'
2. ** - לא משווק ע"י קליל

חלון חזזה - 2 נתיבים עם נתיב לרשת בינונית
(4 כנפיים עם נושא, זיגוג 6 מ"מ)
 קני"מ 1:2



- 1
- 2
- 3
- 4
- 5

**חלון הזזה - 2 נתיבים עם נתיב לרשת בינונית
(4 כנפיים עם נושק, זיגוג 6 מ"מ)**

אביזרים

מס' בשרטוט	מק"ט	תאור האביזר	כמות ליחידה	חומר
①	1150 או 1158 או 1165	סגר כולל לשונית ונגדי	3	אלומיניום, נילון, פלבי"מ
	נילון פלבי"מ			
	נילון, אלומיניום, פלבי"מ			
②		מוביל לכנף - צד (מסופק עם אביזר 1861)	8	נילון
③	**	בורג 1" x 8 # לחיבור משקוף (ראש עגול)	10	פלבי"מ
⑤	1862	אטם צורתי למסילה עליונה	2	E.P.D.M. מוקצף
⑥	1869	אטם צורתי למסילה תחתונה	2	E.P.D.M. מוקצף
⑦		מוביל לשולב (מסופק עם אביזר 1861)	8	נילון
⑧	1757	פקק ניקוז לאמבטיה	4÷6	נילון
⑩	1151	כולא כנף	4	נילון
⑪	1861	סט אטמי פרצים כולל מובילים וברגים לחיבור כנף	2	נילון פלבי"מ
⑭	1623	סט גלגלים לכנף	2	נילון פלבי"מ
⑮	1613	סט אביזרי חיבור לרשת	2	נילון
⑯	2619	פקק ניקוז עם דלתית	3 Max.	נילון
⑰	2443	קוביה מוקצפת למסילה תחתונה	2	E.P.D.M. מוקצף
⑱	1712	תפס להלבשה (1 לכל 300 מ"מ)		נילון
⑲	1526	פינת חיבור להלבשה	4	אלומיניום
	**	אטם פרצים לנושק	1	

פרופילי אלומיניום

מס' פרופיל	צורה	תאור	כמות	צורה ומידת החיתוך במ"מ
04911	⌌	מסילה עליונה	1	L-27
04957	⌌	מסילה תחתונה	1	L-27
04910	⌌	מזוזה לכנף פנימית	2	H
04903	⌌	כנף - עליון/תחתון	8	L/4-10
04901	⌌	כנף - צד	4	H-68
04902	⌌	שולב	4	H-68
04921	⌌	נושק לכנף	1	H-68
04253	⌌	כנף רשת - עליון/תחתון	4	L/4-6
		כנף רשת - צד	2	H-66
04252	⌌	כנף רשת - צד	2	H-66
04785	⌌	נושק לרשת	1	H-66
03358	⌌	הלבשה - רוחב	2	L+50
		הלבשה - גובה	2	H+50

אטמים ומברשות

מס' בשרטוט	מק"ט	תאור האביזר	חומר
⑨	2503	מברשת עם סנפיר נמוך 4.7x5 FP	פוליפרופילן
⑫	**	גומי 5 Ø להידוק רשת	P.V.C.
⑬	2131*	אטם לזיגוג 6 מ"מ	P.V.C.

זיגוג

זיגוג	(L/4-45) x (H-137)	4 יח'
-------	--------------------	-------

הערות :

1. * - לזיגוג שונה ראה פרק ד'
2. ** - לא משווק ע"י קליל

**חלון הזזה - 2 נתיבים עם מסילה תחתונה ללא אמבטיה
(זיגוג 14 מ"מ)**

אביזרים

מס' בשרטוט	מק"ט	תאור האביזר	כמות ליחידה	חומר
①	1150 או 1158	סגר כולל לשונית ונגדי	2	אלומיניום, נילון, פלבי"ם
	1165			נילון
				אלומיניום, נילון, פלבי"ם
②		מוביל לכנף - צד (מסופק עם אביזר 1861)	4	נילון
③	**	בורג 1" x #8 לחיבור משקוף (ראש עגול)	8	פלבי"ם
④	1704	מרחקיה (1 לכל 500 מ"מ)		נילון
⑤	1862	אטם צורתי למסילה עליונה/תחתונה	4	E.P.D.M. מוקצף
⑥		מוביל לשולב (מסופק עם אביזר 1861)	4	נילון
⑧	1151	כולא כנף	2	נילון
⑨	1712	תפס להלבשה (1 לכל 300 מ"מ)		נילון
⑩	1861	סט אטמי פרצים כולל מובילים וברגים לחיבור כנף	1	נילון פלבי"ם
⑫	1623	סט גלגלים לכנף	1	נילון פלבי"ם
⑬	1735	פקק ניקוז עם דלתית	2	נילון
⑭	1526	פינת חיבור להלבשה	4	אלומיניום

פרופילי אלומיניום

מס' פרופיל	צורה	תאור	קוטר	צורה ומידת החיתוך במ"מ
04953	ז'ה	מסילה עליונה	1	L-27
04963	ז'ה	מסילה תחתונה	1	L-27
04954	ש'ה	מזוזה	2	H
04933	ז'ה	כנף - עליון/תחתון	4	L/2-17.5
04931	ז'ה	כנף - צד	2	H-54.5
04932	ז'ה	שולב	2	H-54.5
03358	ז'ה	הלבשה פנימית רוחב	2	L+50
		הלבשה פנימית גובה	2	H+50
03911	ז'ה	הלבשה חיצונית רוחב	1	L-48
		הלבשה חיצונית גובה	2	H

אטמים ומברשות

מס' בשרטוט	מק"ט	תאור האביזר	חומר
⑦	2503	מברשת עם סנפיר נמוך 4.7x5 FP	פוליפרופילן
⑪	2132 *	אטם לזיגוג 14 מ"מ	P.V.C.

זיגוג

זיגוג	(L/2-53) X (H-124)	2 יח'
-------	--------------------	-------

הערות :

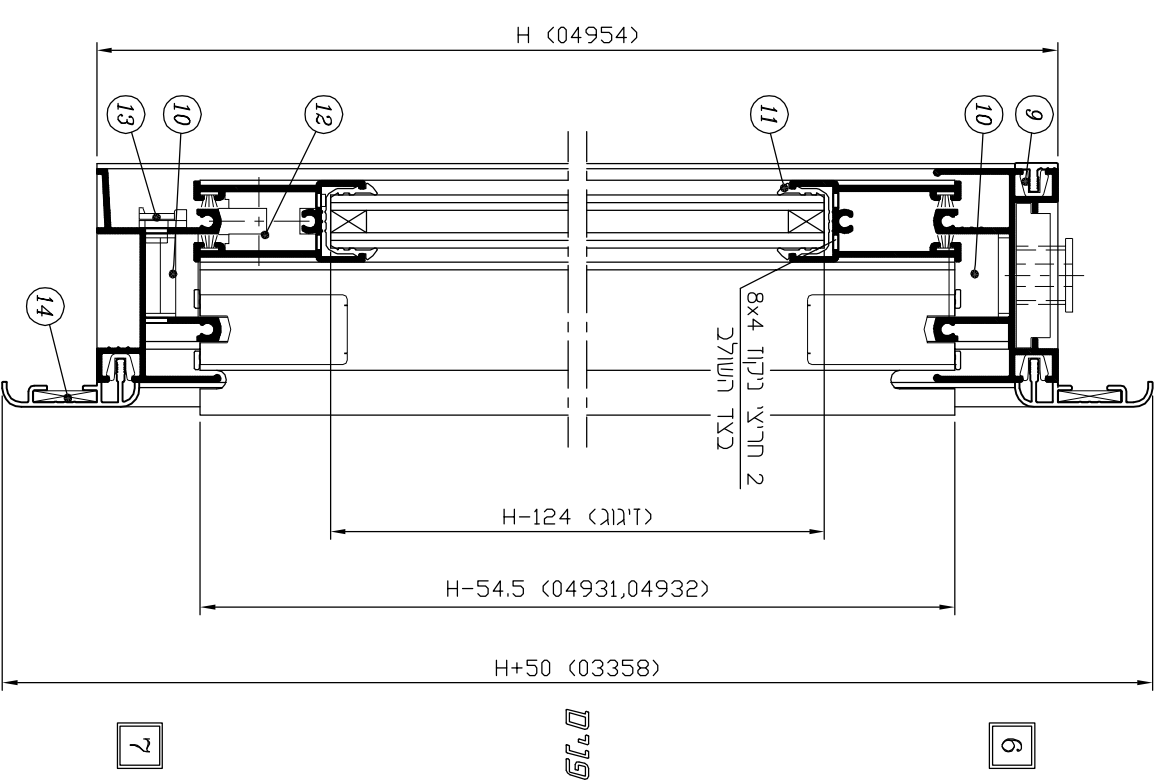
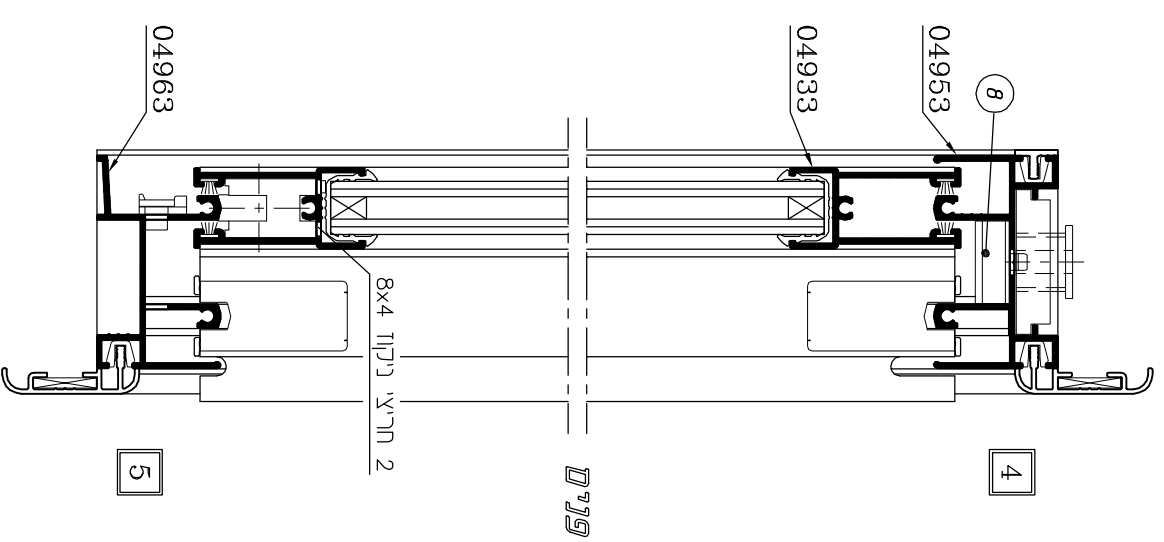
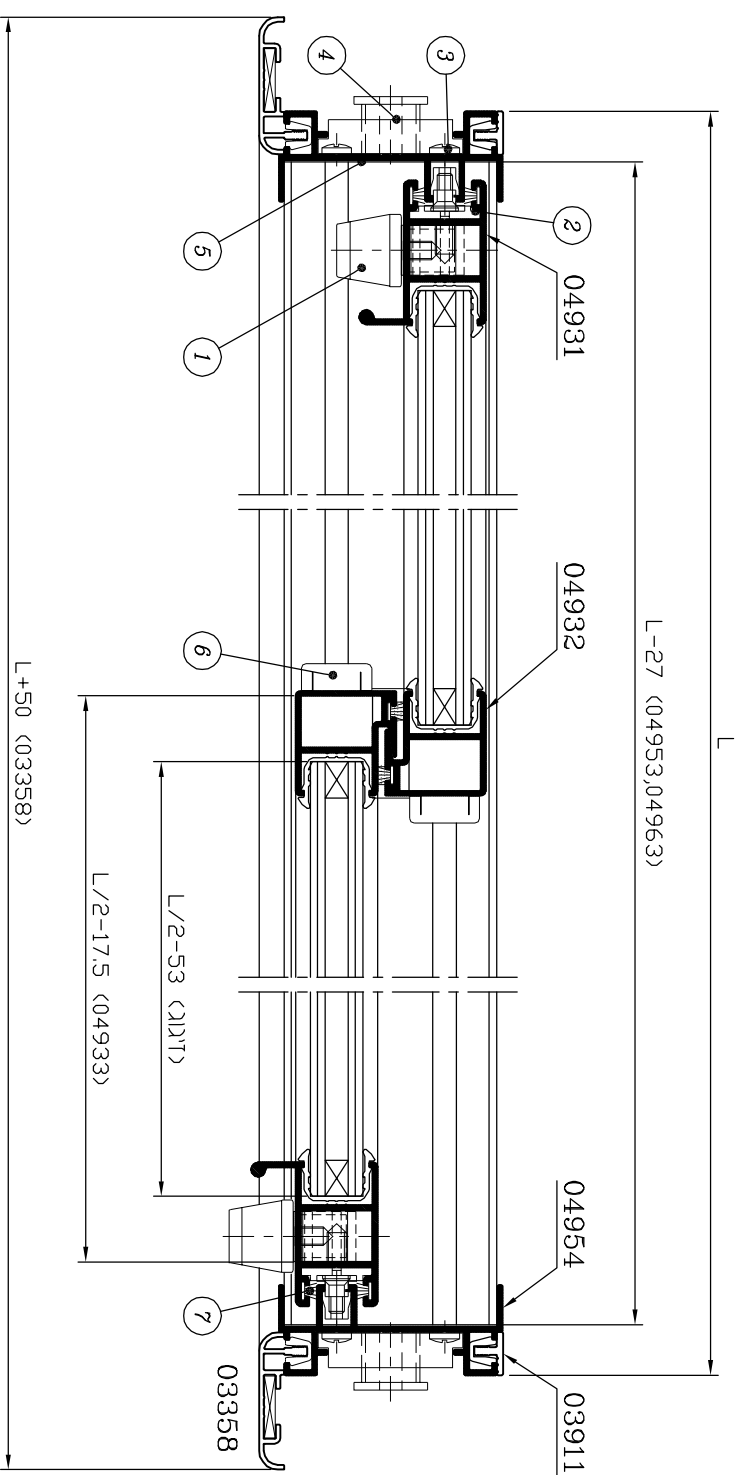
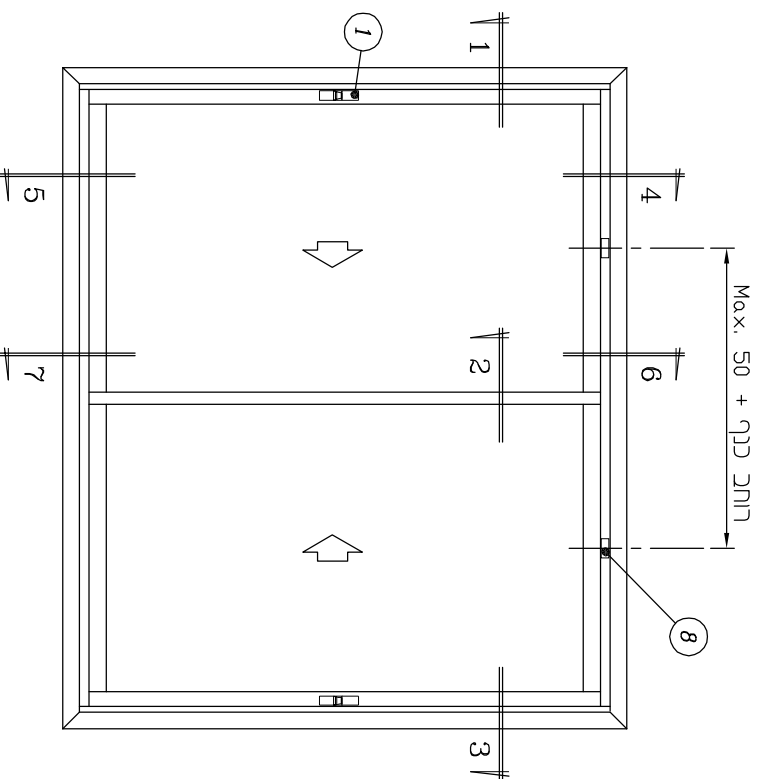
1. * - לזיגוג שונה ראה פרק ד'
2. ** - לא משווק ע"י קליל
3. - לא ניתן לבצע פינויים במסילות ובמזוזות הנ"ל במבלט הקיים

5	7	ב	1700
מחזור	עמוד	פרק	מידות הזזה

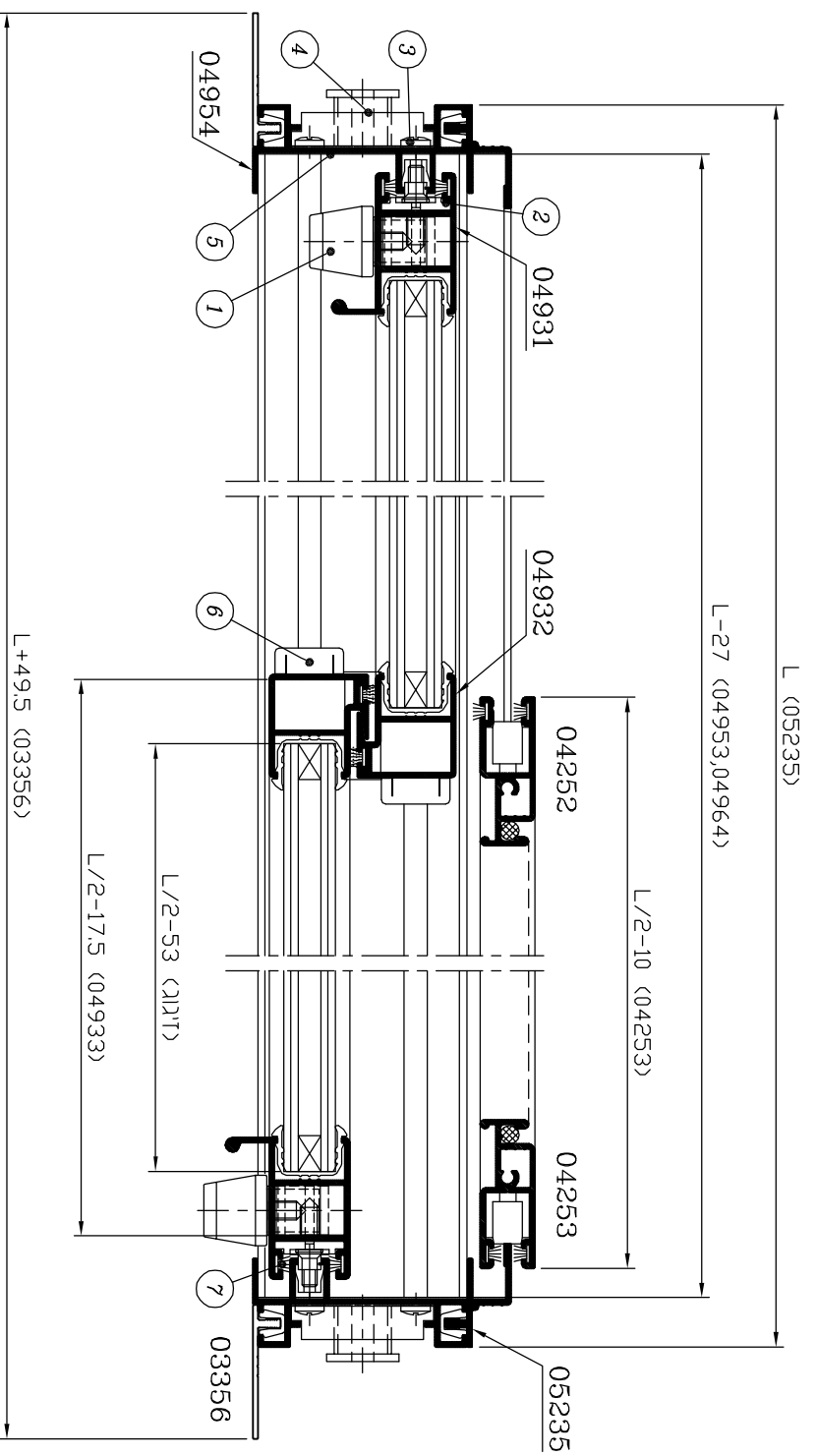
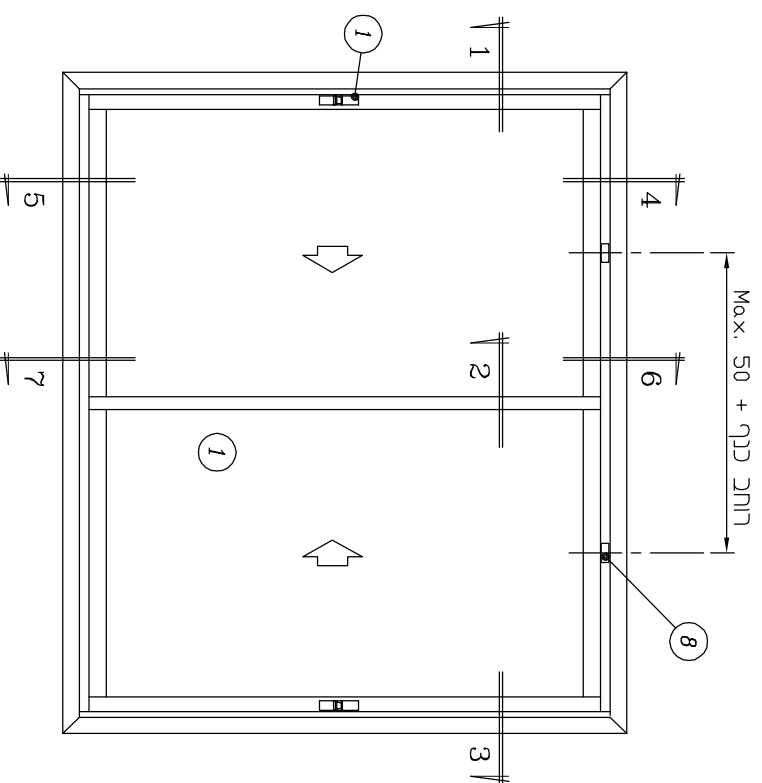
1700 קלפיל

קני"מ 1:2

חלון הזזה - 2 נתיבים עם מסילה תחתונה ללא ארמבטיה
(זינוג 14 מ"מ)



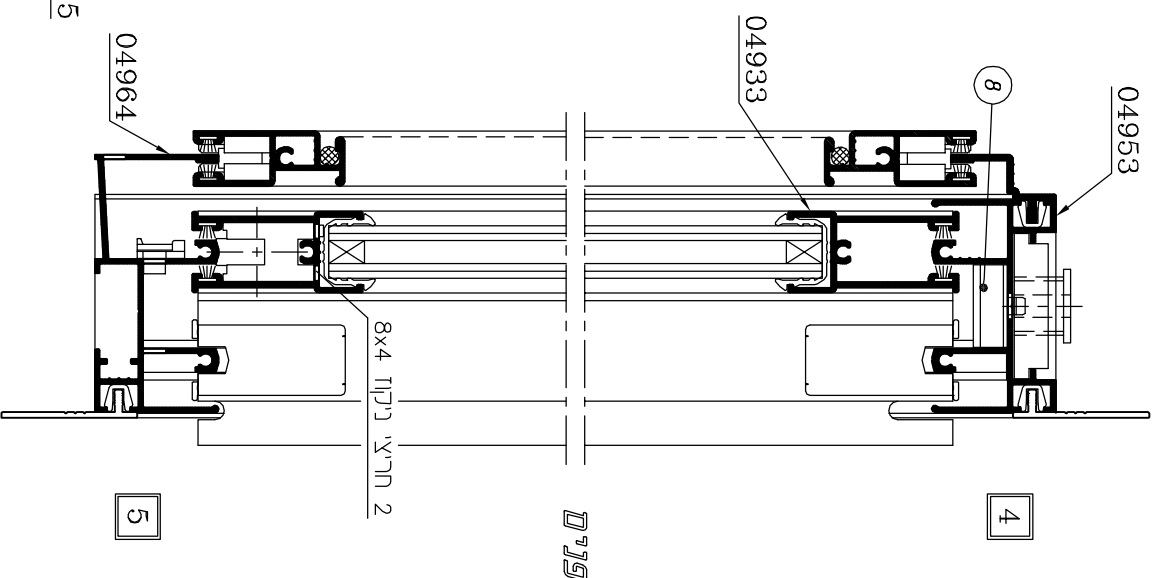
חלון חזוה - 2 נתיבים עם מסילה תחתונה ללא אמבטיה ונתיב לרשת ביטחית
קני"מ 1:2 (זינוג 14 מ"מ)



1

קני"מ 2

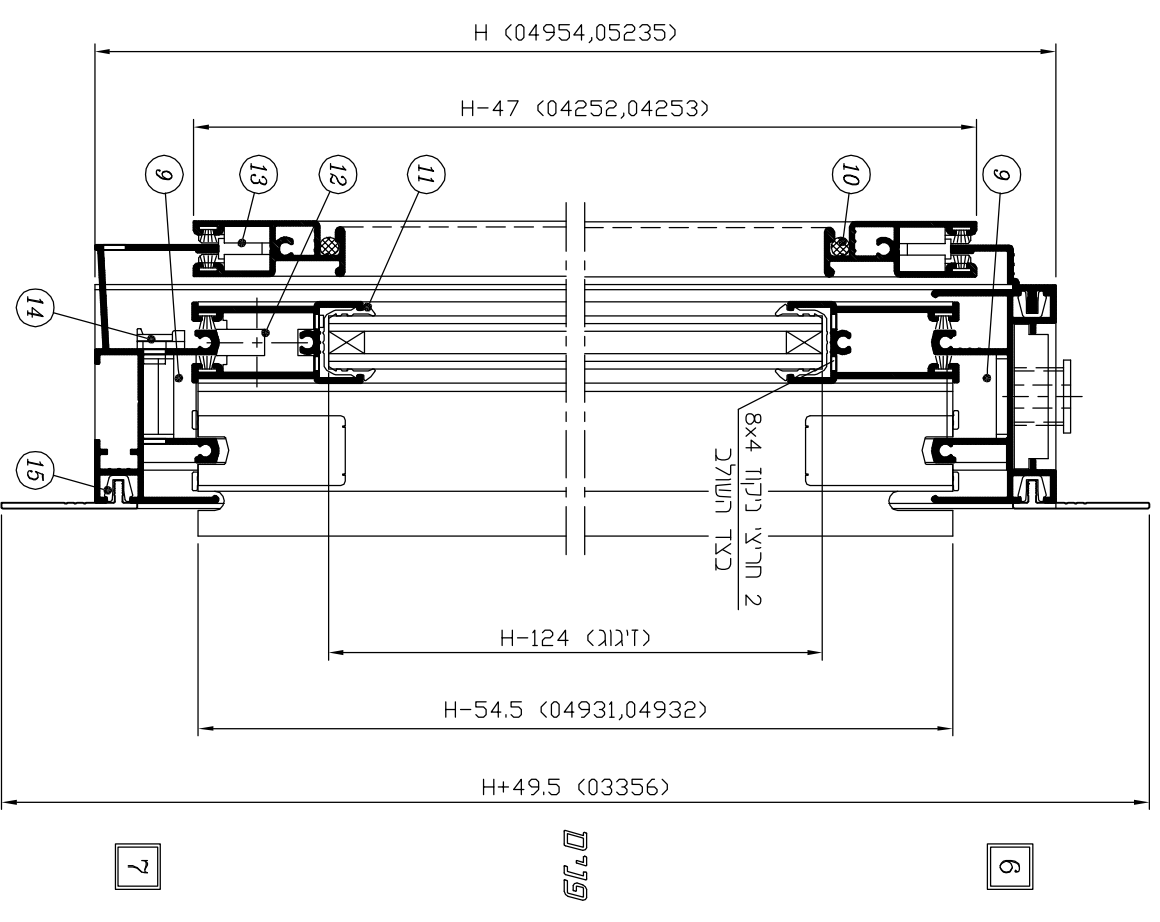
3



4

קני"מ

5



6

קני"מ

7

חלון הזזה - 2 נתיבים עם מסילה תחתונה ללא אמבטיה ונתיב לרשת בינונית (זיגוג 14 מ"מ)

אביזרים

חומר	כמות ליחידה	תאור האביזר	מק"ט	מס' בשרטוט
אלומיניום, נילון, פלבי"מ	2	סגר כולל לשונית ונגדי	1150	①
נילון			או 1158	
פלבי"מ			או 1165	
נילון, אלומיניום, נילון, פלבי"מ	4	מוביל לכנף - צד (מסופק עם אביזר 1861)	1704	②
נילון			1704	②
פלבי"מ	8	בורג 1" x 8 # לחיבור משקוף (ראש עגול)	**	③
נילון		מרחקיה (1 לכל 500 מ"מ)	1704	④
E.P.D.M. מוקצף	4	אטם צורתי למסילה עליונה/תחתונה	1862	⑤
נילון	4	מוביל לשולב (מסופק עם אביזר 1861)		⑥
נילון	2	כולא כנף	1151	⑧
נילון	1	סט אטמי פרצים כולל מובילים וברגים לחיבור כנף	1861	⑨
נילון	1	סט גלגלים לכנף	1623	⑫
נילון	1	סט אביזרי חיבור לרשת	1613	⑬
נילון	2	פקק ניקוז עם דלתית	1735	⑭
נילון		תפס להלבשה (1 לכל 300 מ"מ)	1712	⑮

פרופילי אלומיניום

מס' פרופיל	צורה	תאור	כמות	צורה ומידת החיתוך במ"מ
04953	הג	מסילה עליונה	1	L-27
04964	הג	מסילה תחתונה	1	L-27
04954	הג	מזוזה	2	H
04933	הג	כנף - עליון/תחתון	4	L/2-17.5
04931	הג	כנף - צד	2	H-54.5
04932	הג	שולב	2	H-54.5
05235	ז	מעצור לרשת רוחב	1	L
		מעצור לרשת גובה	2	H
04253	הג	כנף רשת - עליון/תחתון	2	L/2-10
		כנף רשת - צד	1	H-47
04252	הג	כנף רשת - צד	1	H-47
03356	ז	הלבשה - רוחב	2	L+49.5
		הלבשה - גובה	2	H+49.5

אטמים ומברשות

חומר	תאור האביזר	מק"ט	מס' בשרטוט
פוליפרופילן	מברשת עם סנפיר נמוך 4.7x5 FP	2503	⑦
P.V.C.	גומי 5 Ø להידוק רשת	**	⑩
P.V.C.	אטם לזיגוג 14 מ"מ	2132 *	⑪

זיגוג

זיגוג	(L/2-53) X (H-124)	2 יח'
-------	--------------------	-------

הערות:

- * - לזיגוג שונה ראה פרק ד'
- ** - לא משווק ע"י קליל
- לא ניתן לבצע פינישים במסילות ובמזוזות הנ"ל במבלט הקיים

חלון הזזה - 2 נתיבים עם קבוע תחתון
(זיגוג 6 מ"מ)

אביזרים

חומר	כמות ליחידה	תאור האביזר	מק"ט	מס' בשרטוט
אלומיניום, נילון, פלבי"ם	2	סגר כולל לשונית ונגדי	1150	①
נילון, פלבי"ם			1158	
אלומיניום, נילון, פלבי"ם			1165	
נילון	4	מוביל לכנף - צד (מסופק עם אביזר 1861)		②
פלבי"ם	14	בורג 1" X #8 לחיבור משקוף (ראש עגול)	**	③
E.P.D.M. מוקצף	2	אטם צורתי למסילה עליונה	1862	⑤
E.P.D.M. מוקצף	2	אטם צורתי לחציץ - מעבר לקבוע	1864	⑥
נילון	2÷3	פקק ניקוז לאמבטיה	1757	⑦
נילון	4	מוביל לשולב (מסופק עם אביזר 1861)		⑧
נילון		תפס להלבשה (1 לכל 300 מ"מ)	1712	⑩
פלבי"ם	לפי הצורך	בורג 1" X #8 לחיבור קבוע - צד (ראש עגול)	**	⑪
אלומיניום	2	מחבר חציץ	1505	⑫
זמק	2	פין עבור מק"ט 1505	1549	
E.P.D.M. מוקצף	2	אטם צורתי לקבוע - תחתון	1870	⑮
נילון	2	כולא כנף	1151	⑯
נילון, פלבי"ם	1	סט אטמי פרצים כולל מובילים וברגים לחיבור כנף	1861	⑰
נילון, פלבי"ם	1	סט גלגלים לכנף	1623	⑲
E.P.D.M. מוקצף	2	קוביה מוקצפת לחציץ - מעבר לקבוע	2440	⑳
נילון	6 Max.	פקק ניקוז עם דלתית	2619	㉑
פוליפרופילן	8	קלין זיגוג לקבוע	**	㉒
נילון	2	פקק ניקוז עם דלתית	5013	㉓

פרופילי אלומיניום

מס' פרופיל	צורה	תאור	סל	צורה ומידת החיתוך במ"מ
04911	ח	מסילה עליונה	1	L-27
04918	ח	חציץ - מעבר לקבוע	1	L-27
04909	ח	מזוזה לכנף חיצונית	1	H
04910	ח	מזוזה לכנף פנימית	1	H
04903	ח	כנף - עליון/תחתון	4	L/2-17.5
04901	ח	כנף - צד	2	H1-76
04902	ח	שולב	2	H1-76
04952	ח	קבוע - תחתון	1	L-27
04920	ח	קבוע - צד	2	H2-17
04707	ח	חציץ	1	H2-17
***	ח	סרגל זיגוג לקבוע - רוחב	4	L/2-44.5
***	ח	סרגל זיגוג לקבוע - גובה	4	H2-22
03356	ח	הלבשה - רוחב	2	L+49.5
		הלבשה - גובה	2	H+49.5

אטמים ומברשות

מס' בשרטוט	מק"ט	תאור האביזר	חומר
⑨	2503	מברשת עם סנפיר נמוך 4.7x5 FP	פוליפרופילן
⑬	***	אטם זיגוג חוץ לקבוע	E.P.D.M.
⑭	***	אטם זיגוג פנים לקבוע	E.P.D.M.
⑱	2131 *	אטם לזיגוג 6 מ"מ	P.V.C.

זיגוג

זיגוג	(L/2-53) X (H1-145)	2 יח'
זיגוג לקבוע	(L/2-55) X (H2-27)	2 יח'

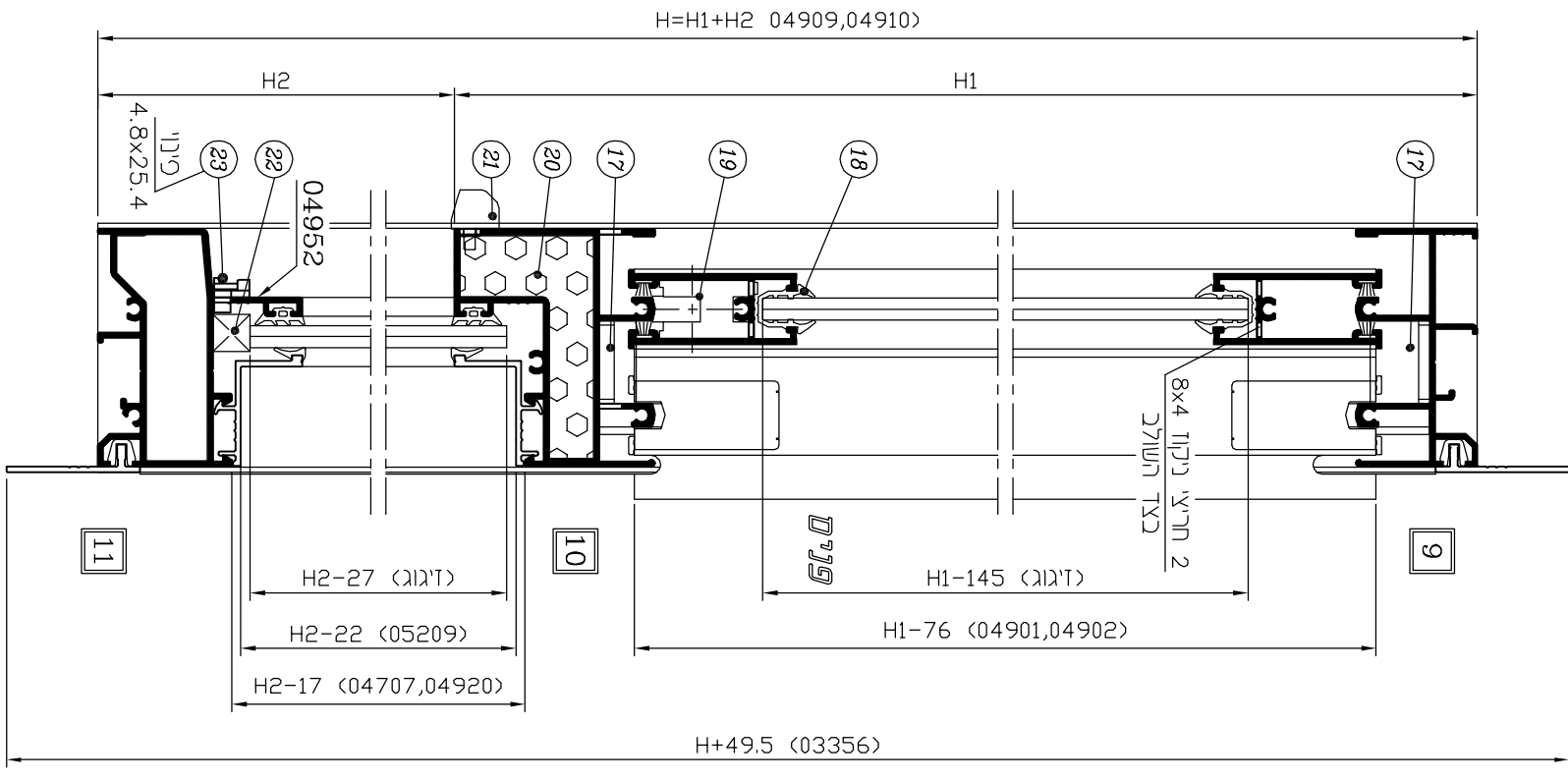
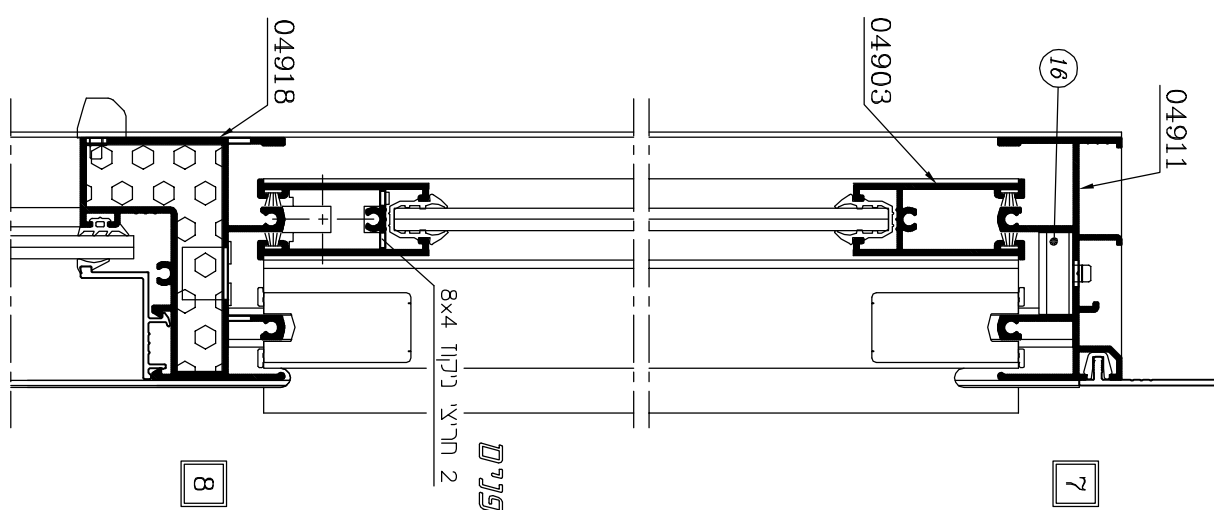
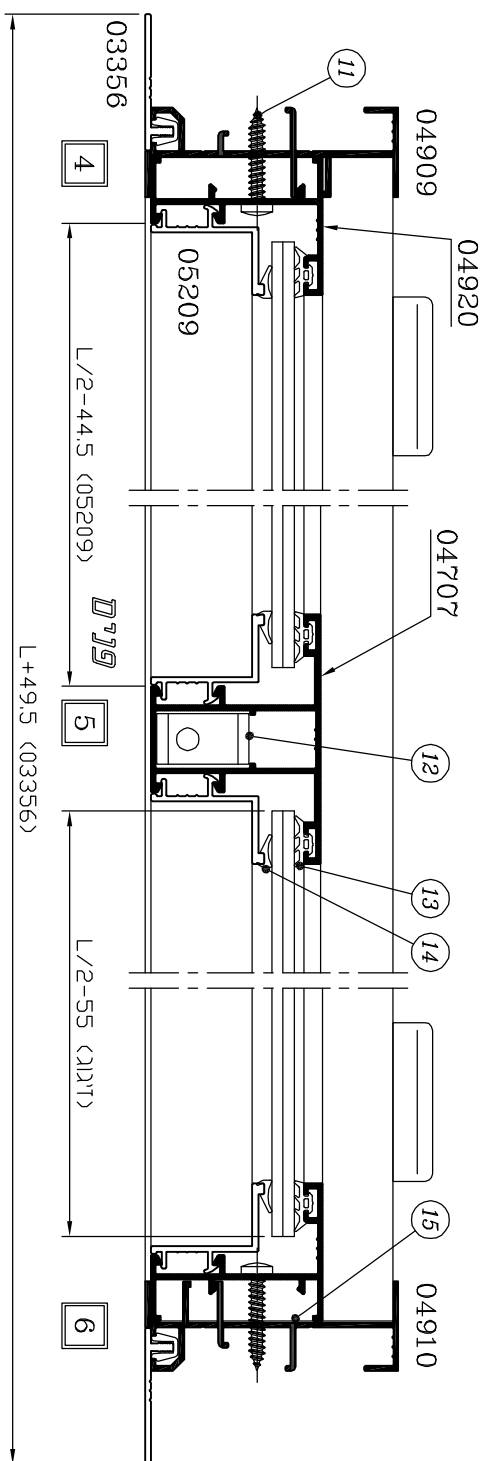
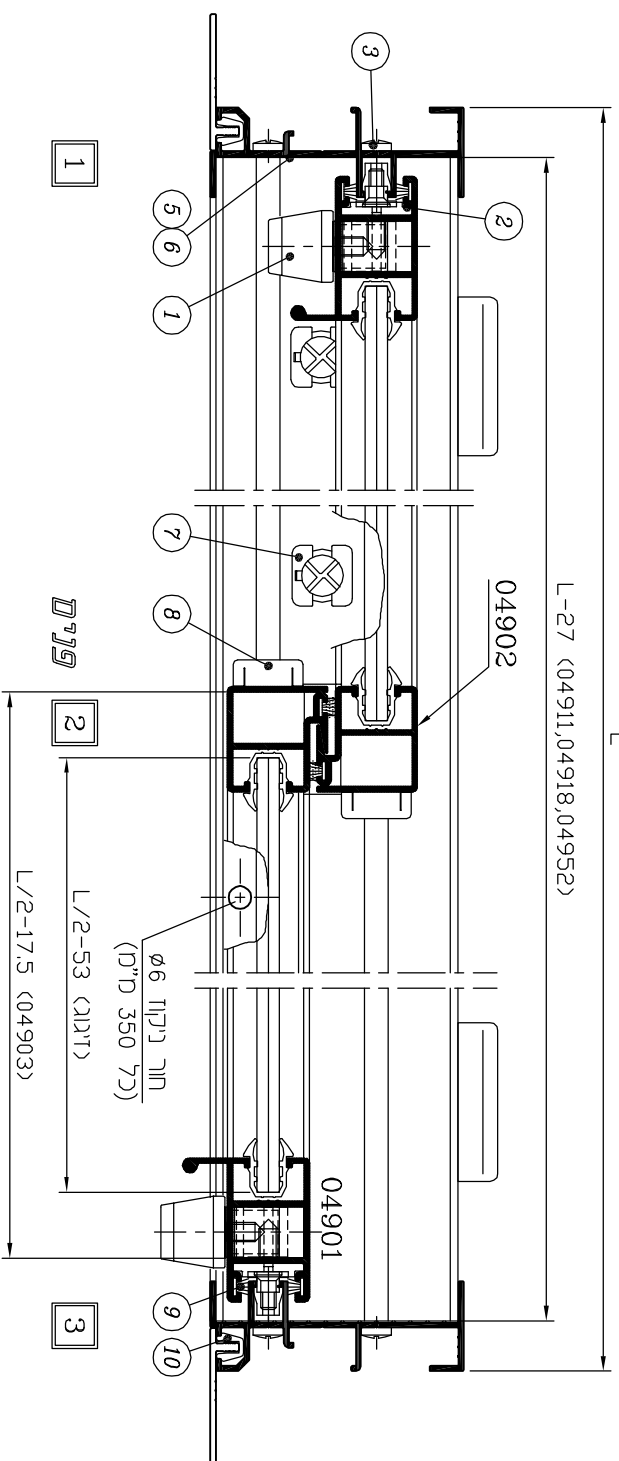
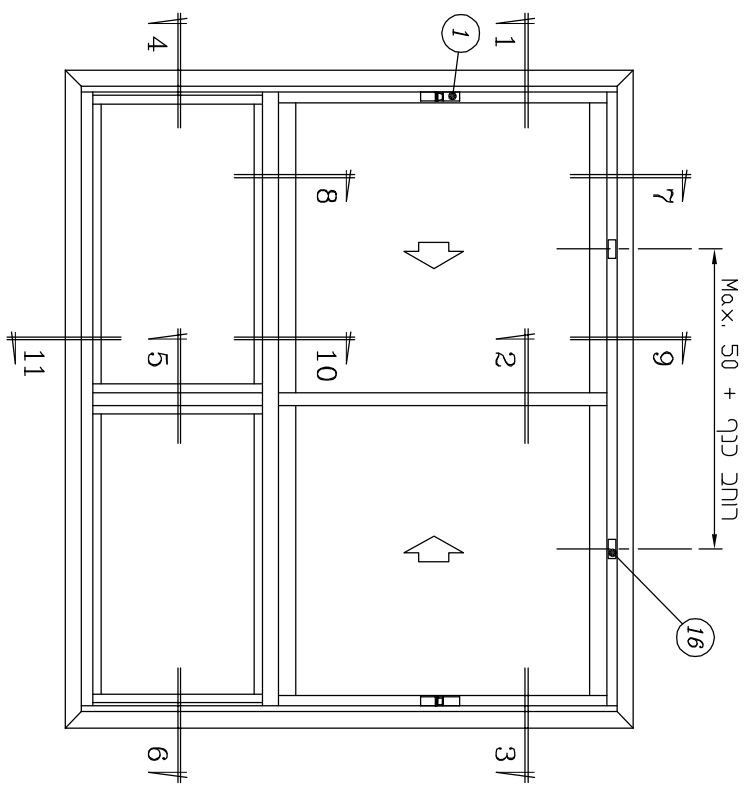
הערות :

- * - לזיגוג שונה ראה פרק ד'
- ** - לא משווק ע"י קליל
- *** - בהתאם לעובי הזיגוג (ראה קטלוג קליל 4900)

5	11	ב	1700
סדרות ממוחברות	עמוד	דפוס	סדרות הזזה

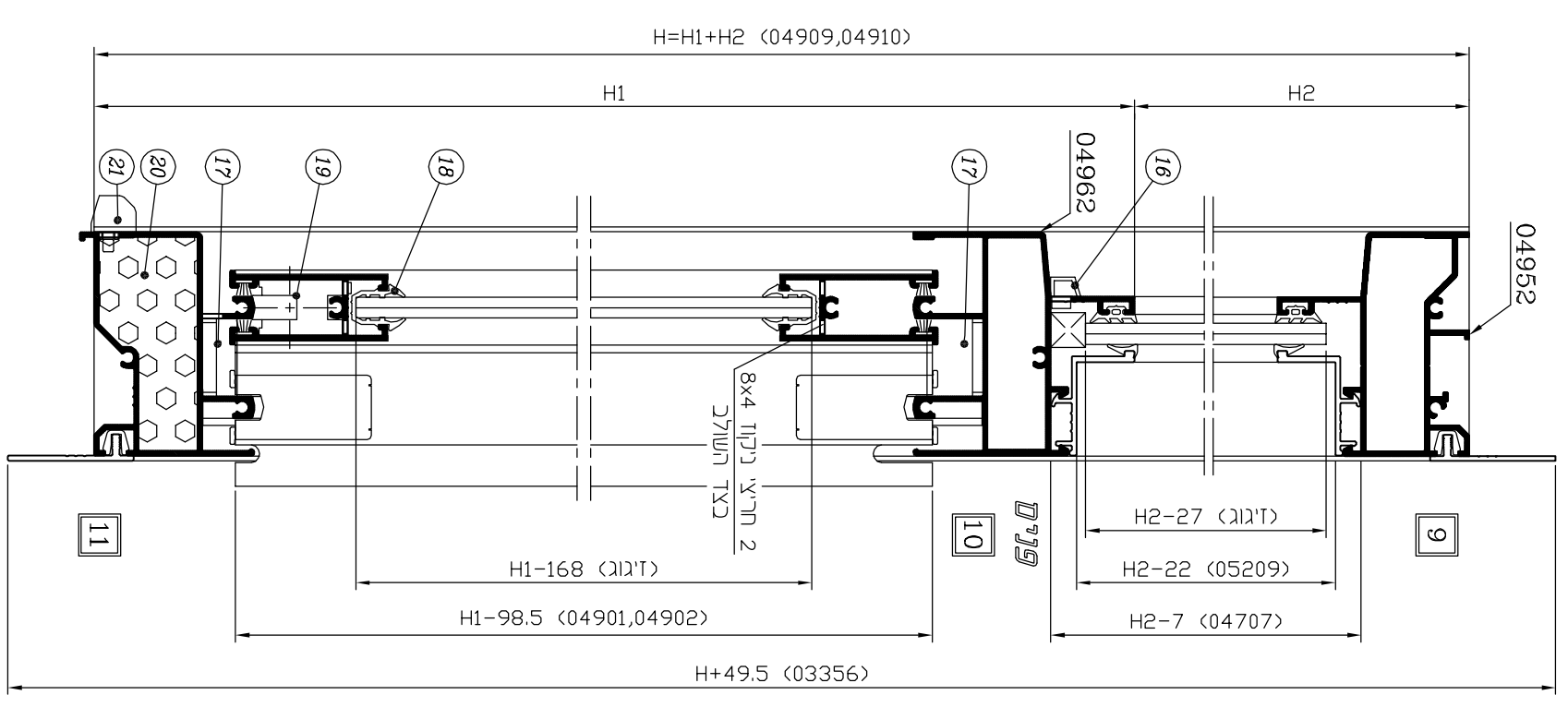
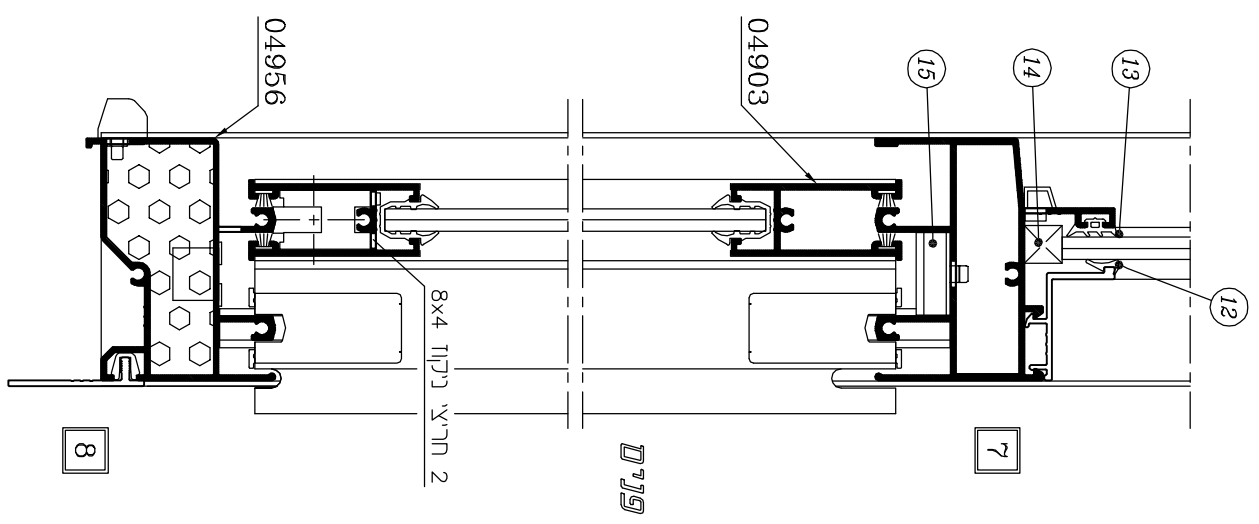
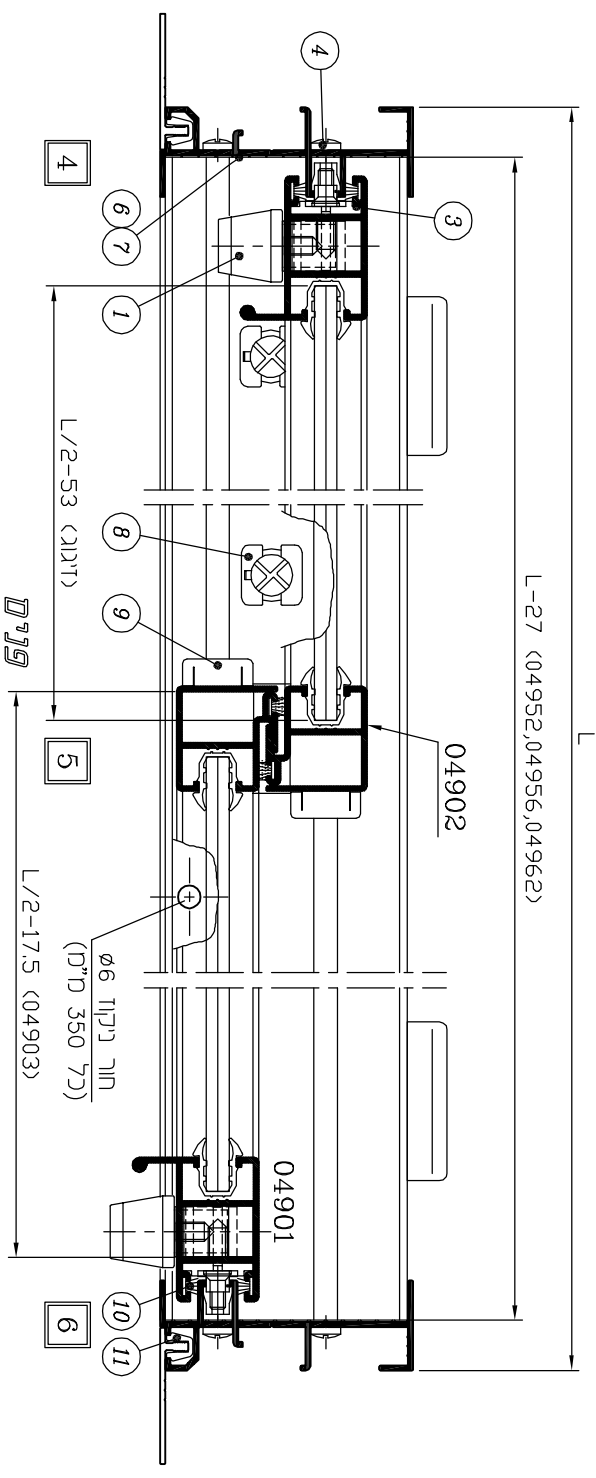
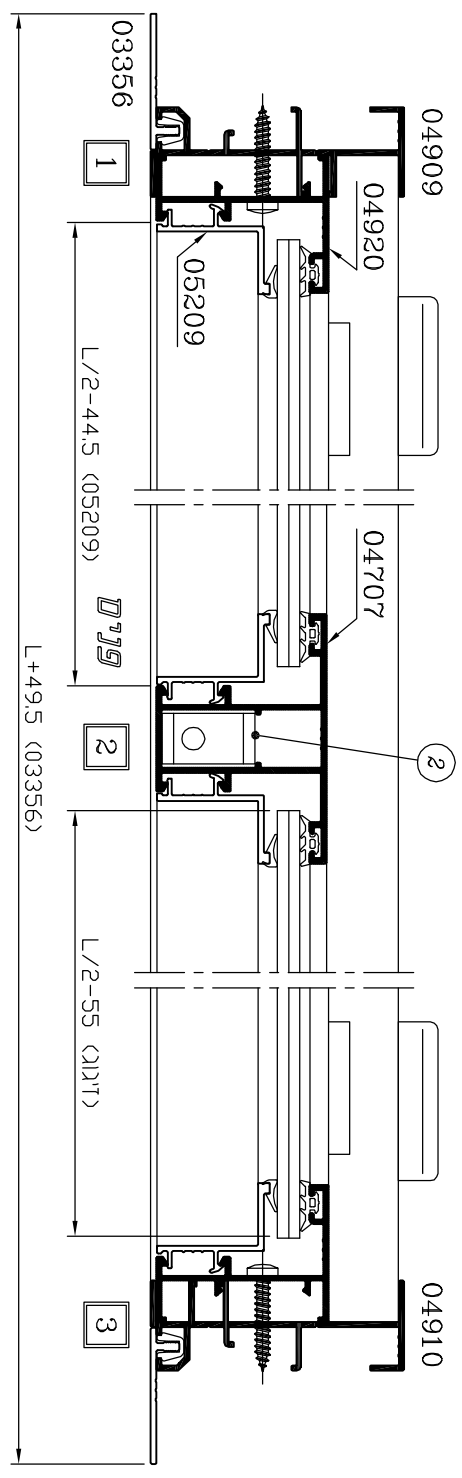
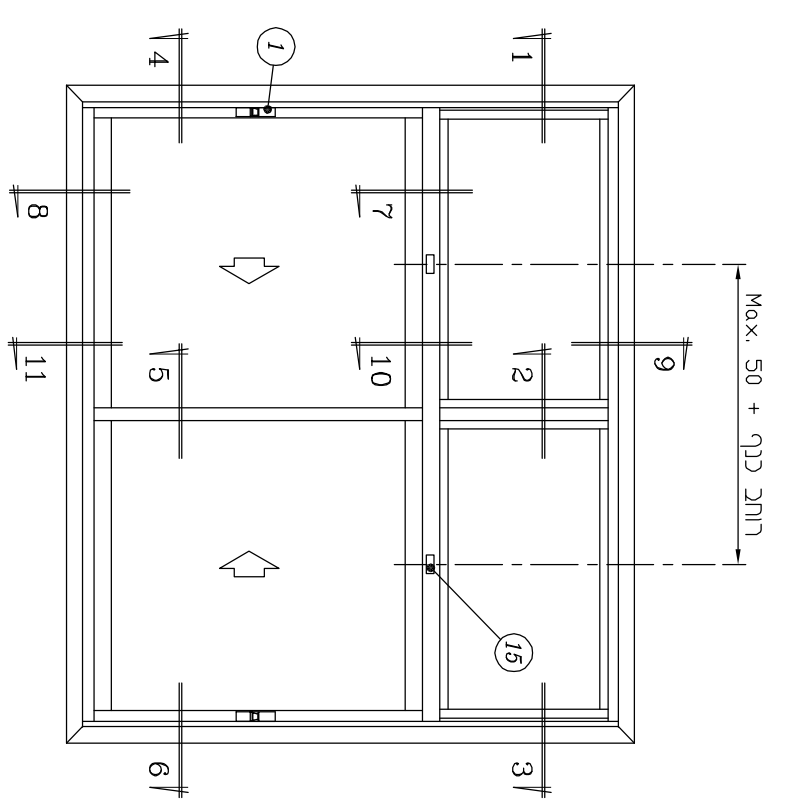
חלון הזזה - 2 נתיבים עם קרובע תחתון
(דירגו 6 מ"מ)

קני"מ 1:2



חלון חזזה - 2 נתיבים עם קבוע עליין
(דיוגם 6 ת"מ)

קני"מ 1:2



חלון הזזה - 2 נתיבים עם קבוע עליון (זיגוג 6 מ"מ)

אביזרים

מס' בשרטוט	מק"ט	תאור האביזר	כמות ליחידה	חומר
①	1150 או 1158 או 1165	סגר כולל לשונית ונגדי	2	אלומיניום, נילון, פלבי"מ
				נילון
				אלומיניום, נילון, פלבי"מ
②	1505	מחבר חציץ	2	אלומיניום
	1549	פין עבור מק"ט 1505	2	זמק
③		מוביל לכנף - צד (מסופק עם אביזר 1861)	4	נילון
④	**	בורג 1" x 8 # לחיבור משקוף (ראש עגול)	14	פלבי"מ
⑥	1869	אטם צורתי למסילה תחתונה	2	E.P.D.M. מוקצף
⑦	1882	אטם צורתי לחציץ - מעבר לקבוע עליון	2	E.P.D.M. מוקצף
⑧	1757	פקק ניקוז לאמבטיה	2÷3	נילון
⑨		מוביל לשולב (מסופק עם אביזר 1861)	4	נילון
⑪	1712	תפס להלבשה (1 לכל 300 מ"מ)		נילון
⑭	**	קלין זיגוג לקבוע	8	פוליפרופילן
⑮	1151	כולא כנף	2	נילון
⑯	**	פקק ניקוז לקבוע	2	נילון
⑰	1861	סט אטמי פרצים כולל מובילים וברגים לחיבור כנף	1	נילון פלבי"מ
⑲	1623	סט גלגלים לכנף	1	נילון פלבי"מ
⑳	2443	קוביה מוקצפת למסילה תחתונה	2	E.P.D.M. מוקצף
㉑	2619	פקק ניקוז עם דלתית	3 Max.	נילון
	1870	אטם צורתי לקבוע עליון	2	P.V.C.
	**	בורג 1" x 8 # לחיבור קבוע - צד (ראש עגול)		פלבי"מ הצורך לפי

פרופילי אלומיניום

מס' פרופיל	צורה	תאור	כמות	צורה ומידת החיתוך במ"מ
04909		מזוזה לכנף חיצונית	1	H
04910		מזוזה לכנף פנימית	1	H
04956		מסילה תחתונה	1	L-27
04903		כנף - עליון/תחתון	4	L/2-17.5
04901		כנף - צד	2	H1-98.5
04902		שולב	2	H1-98.5
04962		חציץ - מעבר לקבוע עליון	1	L-27
04952		קבוע - עליון	1	L-27
04920		קבוע - צד	2	H2-17
04707		חציץ	1	H2-7
***		סרגל זיגוג לקבוע - רוחב	4	L/2-44.5
		סרגל זיגוג לקבוע - גובה	4	H2-22
03356		הלבשה - רוחב	2	L+49.5
		הלבשה - גובה	2	H+49.5

אטמים ומברשות

מס' בשרטוט	מק"ט	תאור האביזר	חומר
⑩	2503	מברשת עם סנפיר נמוך 4.7x5 FP	פוליפרופילן
⑫	***	אטם זיגוג פנים לקבוע	E.P.D.M.
⑬	***	אטם זיגוג חוץ לקבוע	E.P.D.M.
⑱	*	אטם זיגוג	P.V.C.

זיגוג

זיגוג	(L/2-53) X (H1-168)	2 יח'
זיגוג לקבוע	(L/2-55) X (H2-27)	2 יח'

הערות :

1. * - לזיגוג שונה ראה פרק ד'
2. ** - לא משווק ע"י קליל
3. *** - בהתאם לעובי הזיגוג (ראה קטלוג קליל 4900)

חלון הזזה - 2 נתיבים עם נתיב לרשת בינונית ומונובלוק 40 (זיגוג 6 מ"מ)

אביזרים

מס' פרופיל	צורה	תאור	כמות	צורה ומידת החיתוך במ"מ
04917		מסילה עליונה	1	L-73
04957		מסילה תחתונה	1	L-73
04914		מזוזה מורחקת עבור כנף חיצונית	1	H1
04915		מזוזה מורחקת עבור כנף פנימית	1	H1
04903		כנף - עליון/תחתון	4	L/2-41
04901		כנף - צד	2	H1-68
04902		שולב	2	H1-68
04253		כנף רשת - עליון/תחתון	2	L/2-33
06027		כנף רשת - צד	1	H1-66
04252		כנף רשת - צד	1	H1-66
04321		כנף רשת - צד	1	H1-66
04730		כנף רשת - צד	1	H1-66
04922		כנף רשת - צד	1	H1-66
03958		כנף רשת - צד	1	H1-66
03311		כנף רשת - צד	1	H1-66
04732		כנף רשת - צד	1	H1-66
04192		כנף רשת - צד	1	H1-66
04736		כנף רשת - צד	1	H1-66
03358		כנף רשת - צד	1	H1-66
03357		כנף רשת - צד	1	H1-66
00112		כנף רשת - צד	1	H1-66

פרופילי אלומיניום

מס' פרופיל	צורה	תאור	כמות	צורה ומידת החיתוך במ"מ
04917		מסילה עליונה	1	L-73
04957		מסילה תחתונה	1	L-73
04914		מזוזה מורחקת עבור כנף חיצונית	1	H1
04915		מזוזה מורחקת עבור כנף פנימית	1	H1
04903		כנף - עליון/תחתון	4	L/2-41
04901		כנף - צד	2	H1-68
04902		שולב	2	H1-68
04253		כנף רשת - עליון/תחתון	2	L/2-33
06027		כנף רשת - צד	1	H1-66
04252		כנף רשת - צד	1	H1-66
04321		כנף רשת - צד	1	H1-66
04730		כנף רשת - צד	1	H1-66
04922		כנף רשת - צד	1	H1-66
03958		כנף רשת - צד	1	H1-66
03311		כנף רשת - צד	1	H1-66
04732		כנף רשת - צד	1	H1-66
04192		כנף רשת - צד	1	H1-66
04736		כנף רשת - צד	1	H1-66
03358		כנף רשת - צד	1	H1-66
03357		כנף רשת - צד	1	H1-66
00112		כנף רשת - צד	1	H1-66

זיגוג

זיגוג	(L/2-76) x (H1-137)	2 יח'
-------	---------------------	-------

אטמים ומברשות

רשימת אטמים ומברשות ראה בעמוד ב-15.

הערות :

1. n - מספר שלבים
2. * - לזיגוג שונה ראה פרק ד'
3. ** - לא משווק ע"י קליל

חלון הזדה - 2 נתיבים עם נתיב לרשת ביננית, קבוע תחתון ומנובלזור 30
קני"מ 1:2.5 (זיגוג 6 מ"מ)

ארזן בולט 30 מ"מ

מכסה ספרופיל אלומיניום

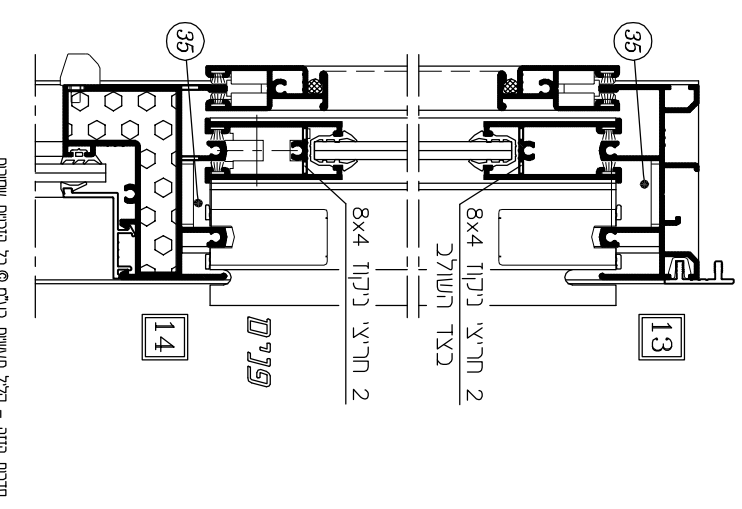
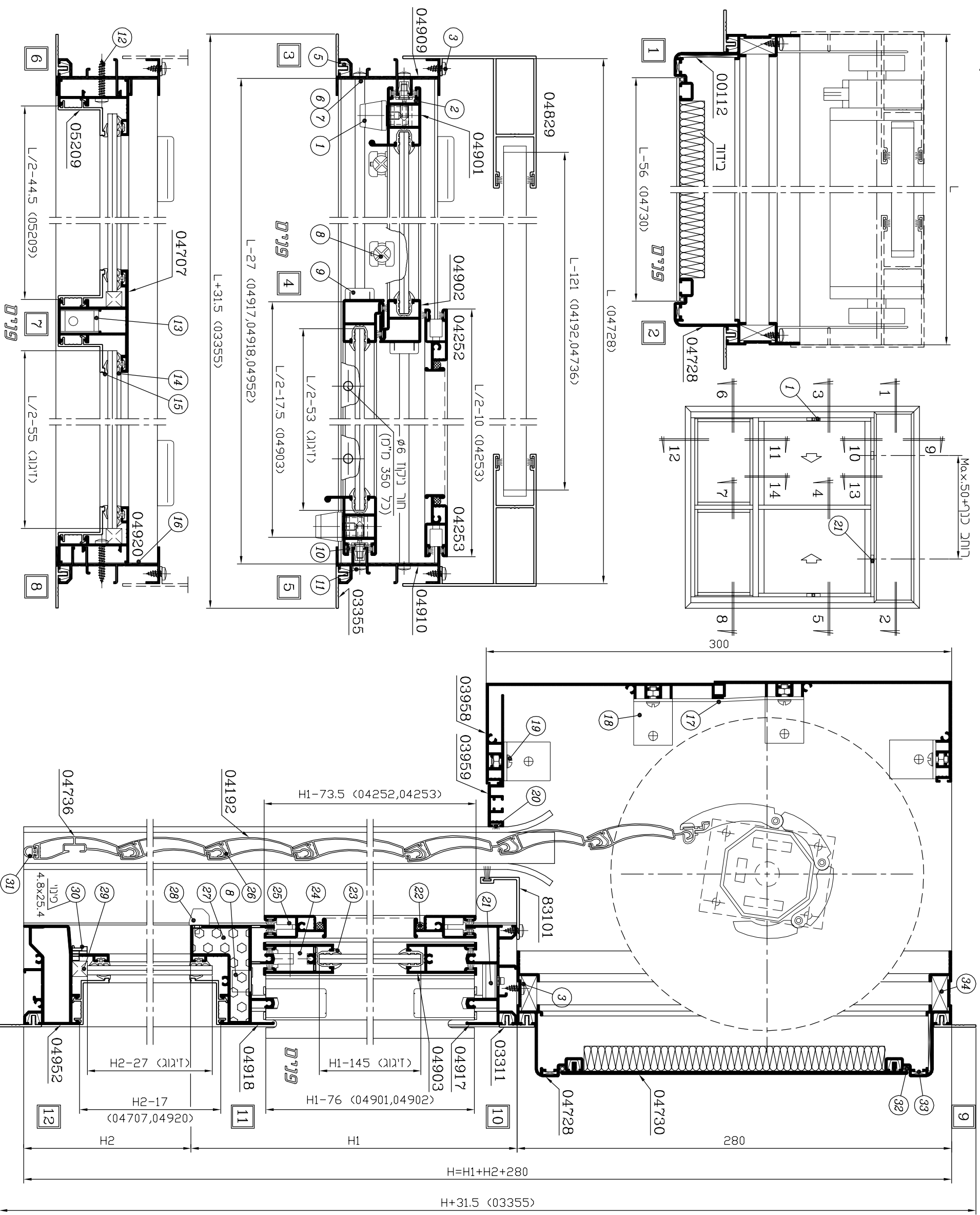
הפעלה חשמלית

אטמים ומברשות

חומר	תאור האביזר	מק"ט	מס' כשרטוט
פוליפרופילן	מברשת עם סנפיר נמוך 4.7x5 FP	2503	(10)
E.P.D.M.	אטם זיגוג חוג לקיבוע	***	(14)
E.P.D.M.	אטם זיגוג פנים לקיבוע	***	(15)
פוליפרופילן	מברשת ללא סנפיר 4.8x5.5	2502	(20)
P.V.C.	גומי ϕ 5 ליהודוק רשת	**	(22)
P.V.C.	אטם לזיגוג 6 מ"מ	2131	(23)
P.V.C.	פרופיל לשלכ גלילה (L-123) X (H-1)	2117 IN	(26)
E.P.D.M.	אטם לשלכ תחתון	2266	(31)
P.V.C.	אטם לארזן תרי"ם	2136	(32)

זיגוג

מ"מ	זיגוג	מ"מ	זיגוג לקיבוע
מ"מ 2	(L/2-53) X (H1-145)	מ"מ 2	(L/2-55) X (H2-27)



חלון הזזה - 2 נתיבים עם נתיב לרשת בינונית, קבוע תחתון ומונובלוק 30 (זיגוג 6 מ"מ)

פרופילי אלומיניום אביזרים

מס' פרופיל	צורה	תאור	מחיר	מס' מק"ט	תאור האביזר	כמות ליחידה	חומר
04917		מסילה עליונה	1	1150 או 1158 או 1165	סגר כולל לשונית ונגדי	2	אלומיניום, נילון, פלב"מ
04918		חציץ - מעבר לקבוע	1				פלב"מ
04909		מזוזה לכנף חיצונית	1				אלומיניום, נילון, פלב"מ
04910		מזוזה לכנף פנימית	1				נילון
04903		כנף - עליון/תחתון	4	**	מוביל לכנף - צד (מסופק עם אביזר 1861)	4	פלב"מ
04901		כנף - צד	2	1712	תפס להלבשה (1 לכל 300 מ"מ)		נילון
04902		שולב	2	1862	אטם צורתו למסילה עליונה	2	E.P.D.M. מוקצף
04952		קבוע - תחתון	1	1864	אטם צורתו לחציץ - מעבר לקבוע	2	E.P.D.M. מוקצף
04920		קבוע - צד	2	1757	פקק ניקוז לאמבטיה	2÷3	נילון
04707		חציץ	1		מוביל לשולב (מסופק עם אביזר 1861)	4	נילון
***		סרגל זיגוג לקבוע - רחב	4	**	בורג 1" x 8 # לחיבור משקוף (ראש עגול)	14	פלב"מ
***		סרגל זיגוג לקבוע - גובה	4	**	בורג 1" x 8 # לחיבור קבוע - צד (ראש עגול)	לפי הצורך	פלב"מ
04253		כנף רשת - עליון/תחתון	2	1505	מחבר חציץ	2	אלומיניום
04252		כנף רשת - צד	1	1549	פין עבור מק"ט 1505	2	זמק
04252		כנף רשת - צד	1	1870	אטם צורתו לקבוע - תחתון	2	E.P.D.M. מוקצף
04728		ארגז תריס - רחב	2	1528	מחבר גב ארגז תריס	2 מיני	אלומיניום
04728		ארגז תריס - גובה	2	1529	מחבר גב ארגז תריס-קיר	8	אלומיניום
04730		מכסה לארגז תריס	1	**	בורג M6 עם אום	12 מיני	פלב"מ
83101		סגר לארגז תריס	1	1151	כולא כנף	2	נילון
03958		ארגז תריס חיצוני	2	1623	סט גלגלים לכנף	1	נילון, פלב"מ
03959		ווסת לארגז תריס	1	1613	סט אביזרי חיבור לרשת	1	נילון
03311		מחבר	1	2440	קוביה מוקצפת לחציץ - מעבר לקבוע	2	E.P.D.M. מוקצף
04829		מסילה לתריס	2	2619	פקק ניקוז עם דלתית	6 Max.	נילון
04192		שלב גלילה	n-1	**	קלין זיגוג לקבוע	8	פוליפרופילן
04736		שלב תחתון	1	5013	פקק ניקוז עם דלתית	2	נילון
03355		הלבשה - רחב	2	1541	פינת חיבור לארגז תריס	4	אלומיניום
03355		הלבשה - גובה	2	1523	פינת מתיחה לארגז תריס	4	אלומיניום, סגסוגת
00112		זיתון לחיבור ארגז תריס	3÷4	1861	סט אטמי פרצים כולל מובילים וברגים לחיבור כנף	1	נילון, פלב"מ

הערות:

1. n - מספר שלבים
 2. * - לזיגוג שונה ראה פרק ד'
 3. ** - לא משוקק ע"י קליל
 4. *** - בהתאם לעובי הזיגוג (ראה קטלוג קליל 4900)
- אטמים ומברשות
- מידות לחיתוך זיגוג ורשימת אטמים ומברשות ראה בעמוד ב-16.

חלון הזזה - 3 נתיבים
(2 כנפיים זכוכית 14 מ"מ, כנף רשת)

אביזרים

חומר	כמות ליחידה	תאור האביזר	מק"ט	מס' בשרטוט
אלומיניום, נילון, פלבי"מ	2	סגר כולל לשונית ונגדי	1150	①
נילון פלבי"מ			1158	
אלומיניום, נילון, פלבי"מ			1165	
נילון	8	מוביל לכנף - צד (מסופק עם אביזר 1861)		②
פלבי"מ	16	בורג 1" x #8 לחיבור משקוף (ראש עגול)	**	③
נילון		תפס להלבשה (1 לכל 300 מ"מ)	1712	⑤
E.P.D.M. מוקצף	2	אטם צורתי למסילה עליונה	1874	⑥
E.P.D.M. מוקצף	2	אטם צורתי למסילה תחתונה	1875	⑦
נילון	2÷3	פקק ניקוז לאמבטיה	1757	⑧
נילון	4	מוביל לשולב (מסופק עם אביזר 1861)		⑨
נילון	1	ידית דמה לכנף רשת	**	⑫
נילון	2	כולא כנף	1151	⑬
נילון פלבי"מ	2	סט אטמי פרצים כולל מובילים וברגים לחיבור כנף	1861	⑭
נילון פלבי"מ	1.5	סט גלגלים לכנף	1623	⑯
נילון	3 Max.	פקק ניקוז עם דלתית	2619	⑰
E.P.D.M. מוקצף	2	קוביה מוקצפת למסילה תחתונה	2446	⑱
אלומיניום	4	פינת חיבור להלבשה	1526	⑲

פרופילי אלומיניום

מס' פרופיל	צורה	תאור	כנף	צורה ומידת החיתוך במ"מ
04924	חלון	מסילה עליונה	1	L-27
04925	חלון	מסילה תחתונה	1	L-27
04923	חלון	מזוזה	2	H
04950	חלון	שתל למזוזה	2	H-44
04933	חלון	כנף - עליון/תחתון	4	L/2-17.5
04931	חלון	כנף - צד	2	H-68
04932	חלון	שולב	2	H-68
05624	חלון	איש קטן וגדול	1	30
04903	חלון	כנף רשת - עליון/תחתון	2	L/2-29
04937	חלון	כנף רשת - צד	1	H-68
06037	חלון	כנף רשת - שולב	1	H-68
04949	חלון	מעבר לרשת רוחב	2	L/2-71
		מעבר לרשת גובה	2	H-144
03358	חלון	הלבשה פנימית רוחב	2	L+50
		הלבשה פנימית גובה	2	H+50
03911	חלון	הלבשה חיצונית רוחב	1	L-48
		הלבשה חיצונית גובה	2	H

זיגוג

זיגוג	(L/2-53) X (H-137)	2 יח'
-------	--------------------	-------

אטמים ומברשות

חומר	תאור האביזר	מק"ט	מס' בשרטוט
P.V.C.	אטם לזיגוג 14 ס"מ	2132 *	⑩
פוליפרופילן	מברשת עם סנפיר נמוך 4.7x5 FP	2503	⑪
P.V.C.	גומי 5 Ø להידוק רשת	**	⑮

הערות :

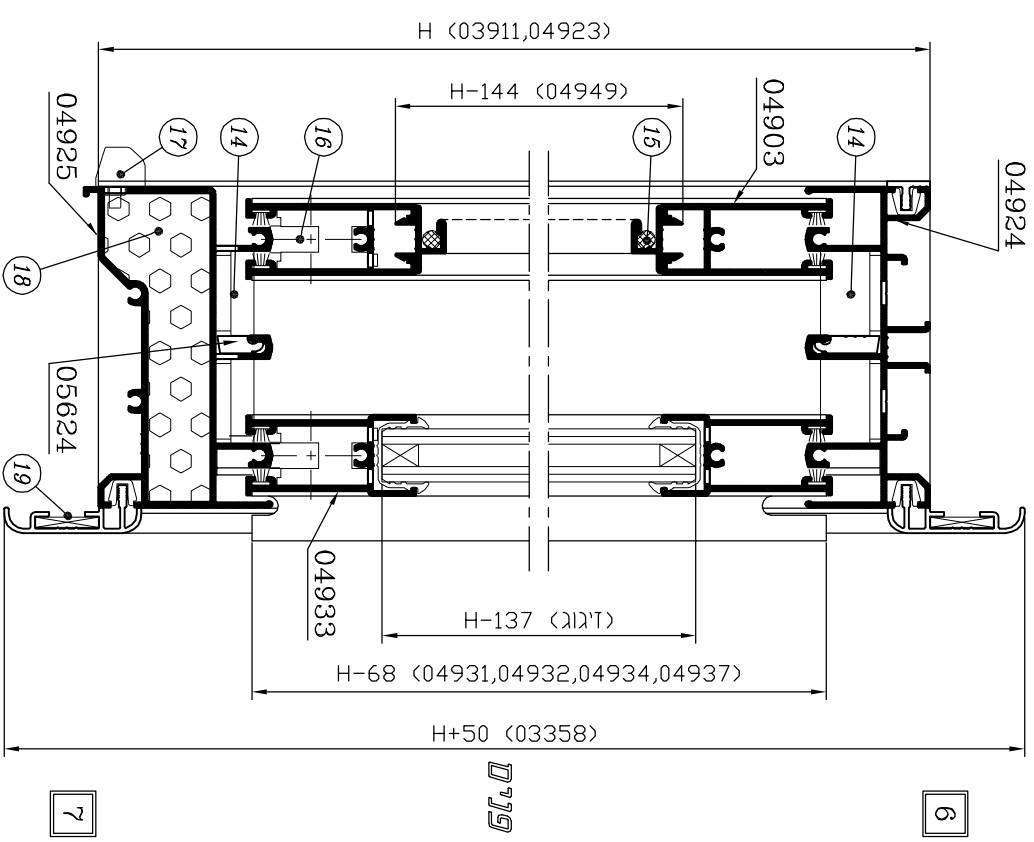
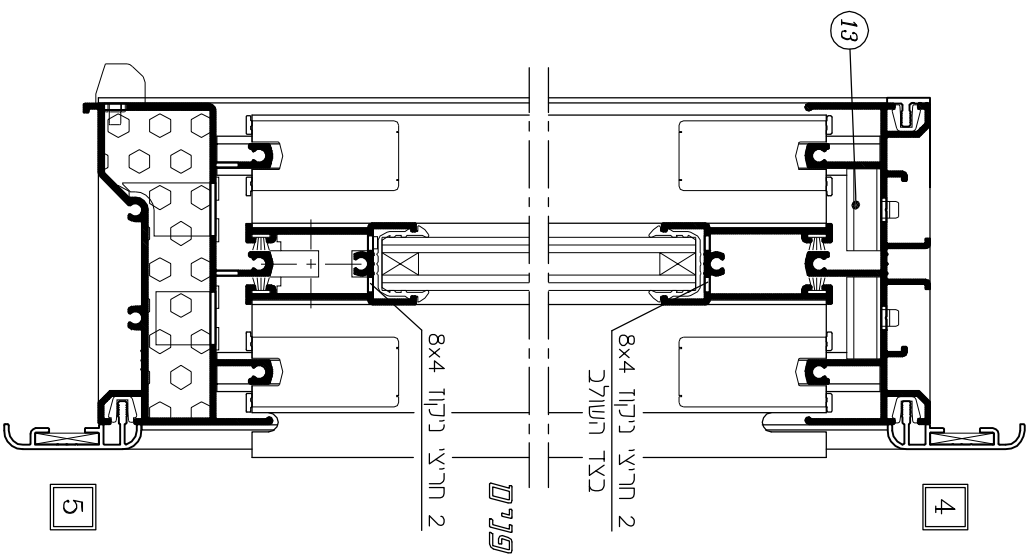
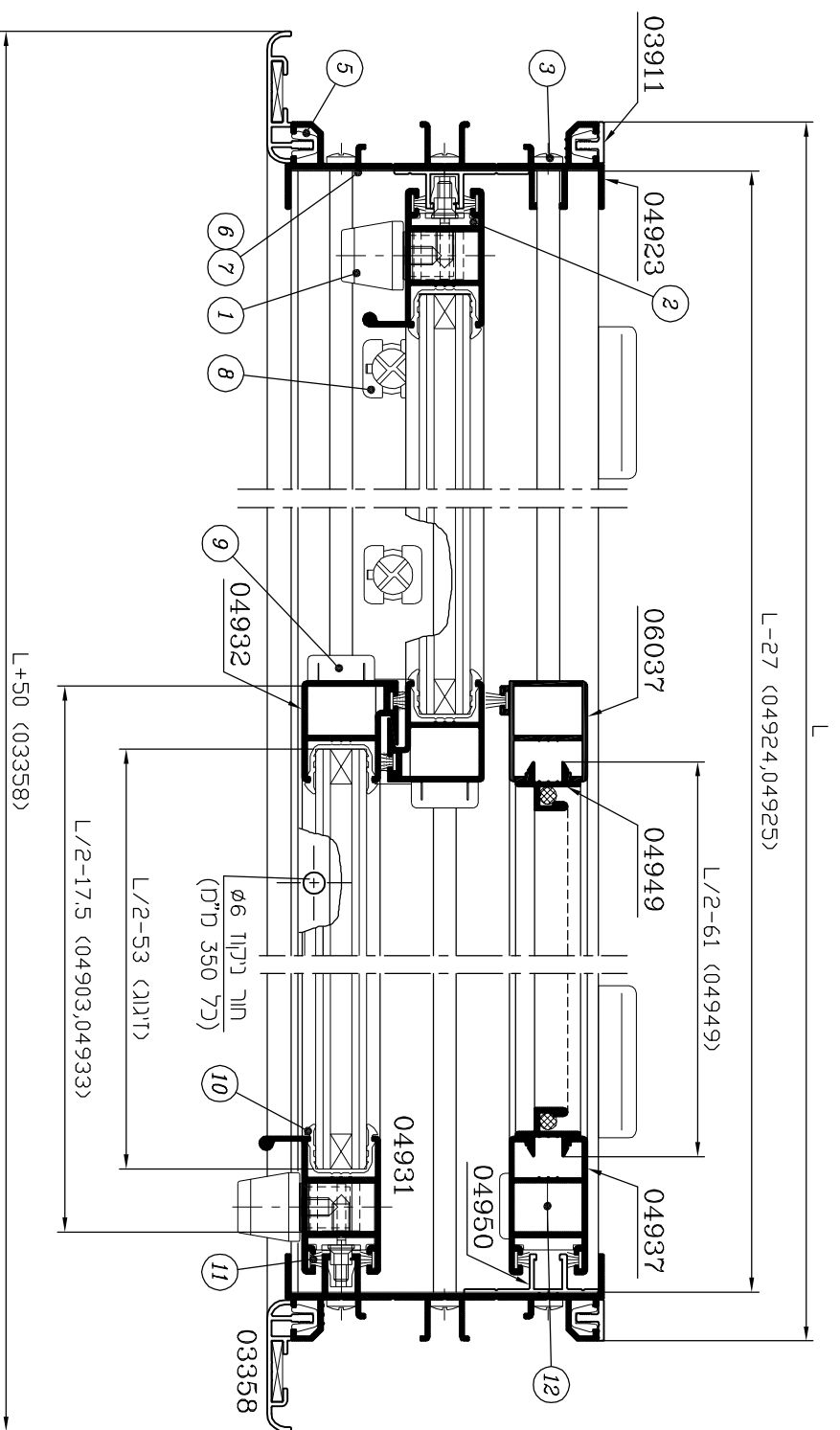
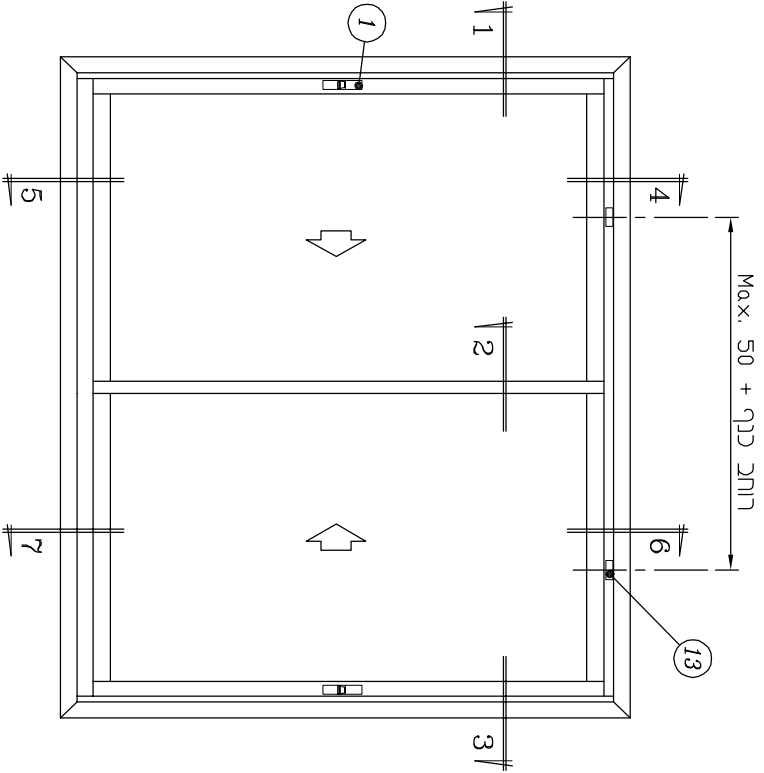
1. * - לזיגוג שונה ראה פרק ד'
2. ** - לא משווק ע"י קליל

5	19	ב	1700
מחזור	עמוד	פרק	סדרת הזזה

1700 קלדי

קני"מ 1:2

חלון הזזה - 3 נתיבים
 (2 נופיים זכוכית 14 מ"מ, כנף רשת)



1

2

3

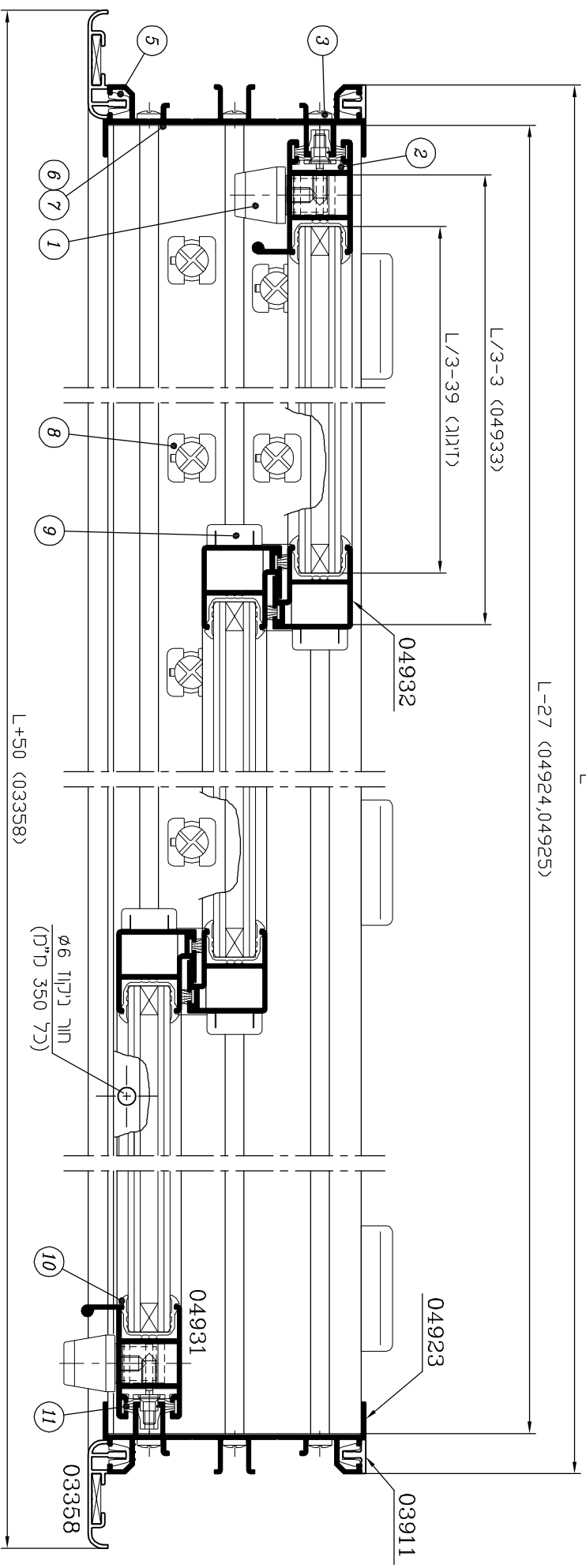
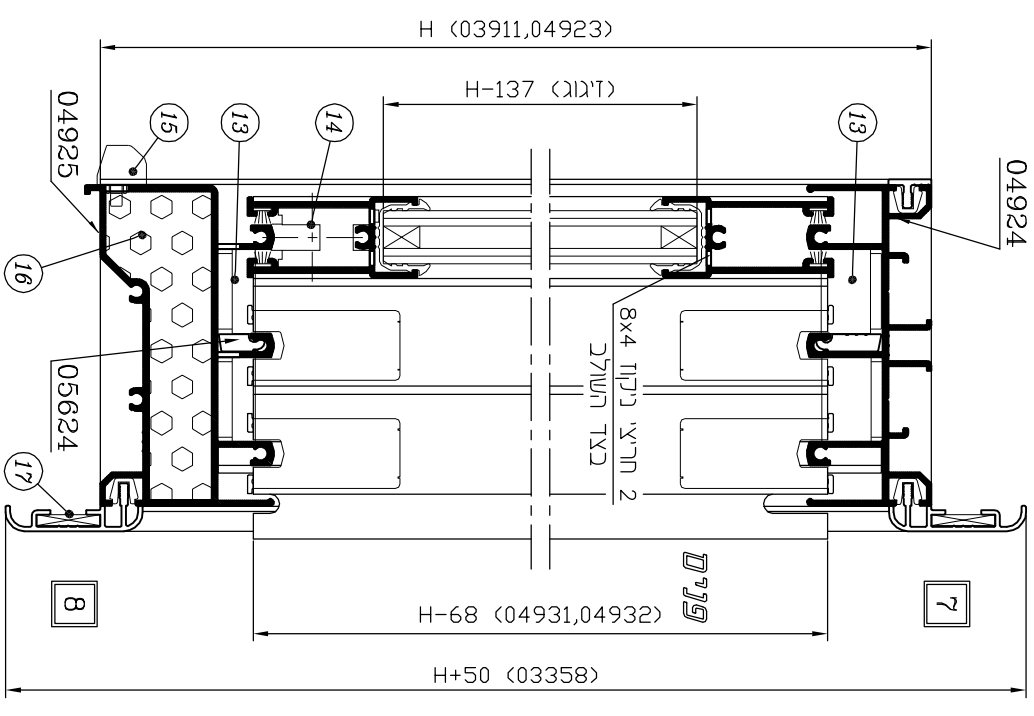
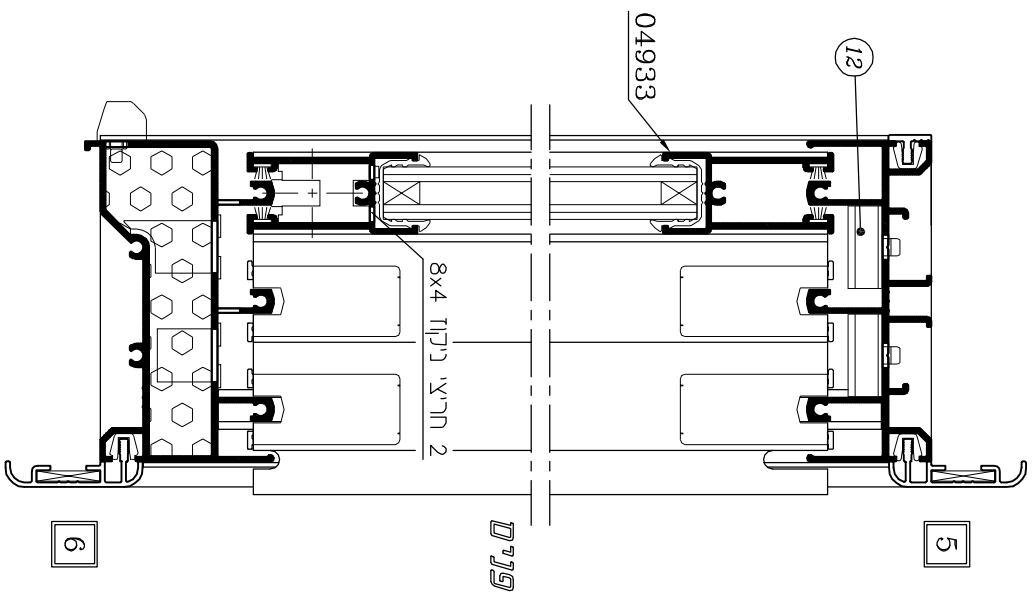
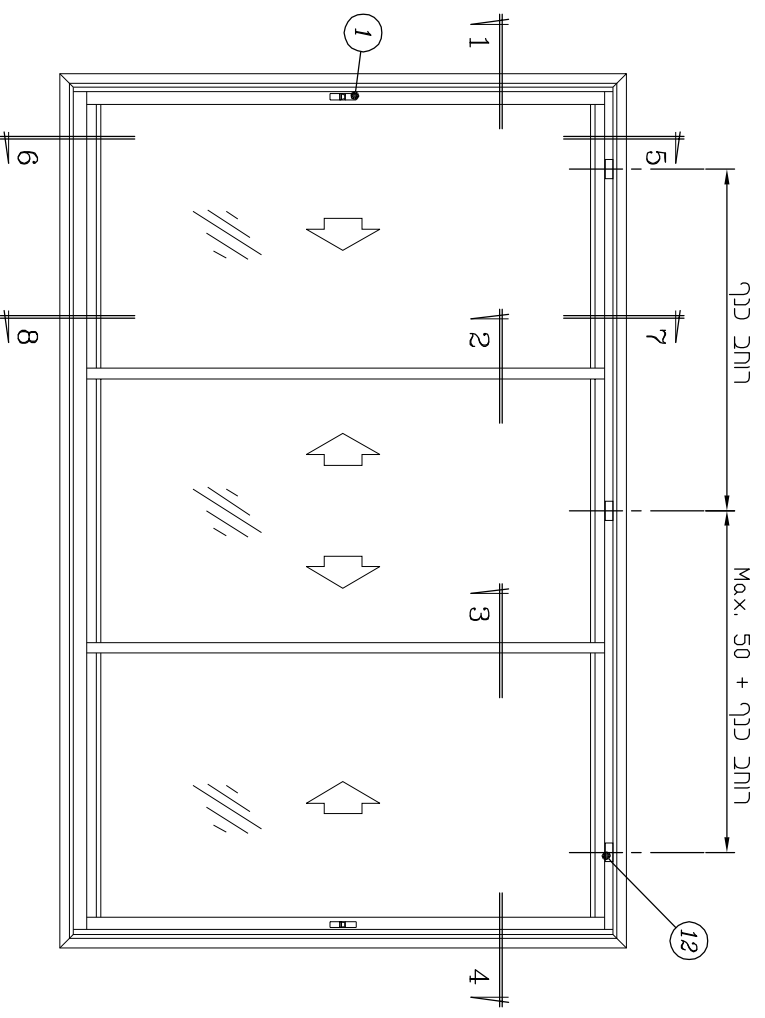
4

5

6

7

חלון חזזה - 3 נתריבים
(זיגוג 14 מ"מ)
 קני"מ 1:2



חלון הזזה - 3 נתיבים (זיגוג 14 מ"מ)

אביזרים

חומר	כמות ליחידה	תאור האביזר	מק"ט	מס' בשרטוט
אלומיניום, נילון, פלבי"מ	2	סגר כולל לשונית ונגדי	1150	①
נילון פלבי"מ			1158	
אלומיניום, נילון, פלבי"מ			1165	
נילון	4	מוביל לכנף - צד (מסופק עם אביזר 1861)		②
פלבי"מ	16	בורג #8 x 1" לחיבור (ראש עגול)	**	③
נילון		תפס להלבשה (1 לכל 300 מ"מ)	1712	⑤
E.P.D.M. מוקצף	2	אטם צורתי למסילה עליונה	1874	⑥
E.P.D.M. מוקצף	2	אטם צורתי למסילה תחתונה	1875	⑦
נילון	6÷7	פקק ניקוז לאמבטיה	1757	⑧
נילון	8	מוביל לשולב (מסופק עם אביזר 1861)		⑨
נילון	6	כולא כנף	1151	⑫
נילון פלבי"מ	2	סט אטמי פרצים כולל מובילים וברגים לחיבור כנף	1861	⑬
נילון פלבי"מ	1.5	סט גלגלים לכנף	1623	⑭
נילון	3 Max.	פקק ניקוז עם דלתית	2619	⑮
E.P.D.M. מוקצף	2	קוביה מוקצפת למסילה תחתונה	2446	⑯
אלומיניום	4	פינת חיבור להלבשה	1526	⑰

פרופילי אלומיניום

מס' פרופיל	צורה	תאור	כמות	צורה ומידת החיתוך במ"מ
04924		מסילה עליונה	1	L-27
04925		מסילה תחתונה	1	L-27
04923		מזוזה	2	H
04933		כנף - עליון/תחתון	6	L/3-3
04931		כנף - צד	2	H-68
04932		שולב	4	H-68
05624		איש קטן וגדול	1	30
03358		הלבשה פנימית רחב	2	L+50
		הלבשה פנימית גובה	2	H+50
03911		הלבשה חיצונית רחב	1	L-48
		הלבשה חיצונית גובה	2	H

אטמים ומברשות

חומר	תאור האביזר	מק"ט	מס' בשרטוט
P.V.C.	אטם לזיגוג 14 מ"מ	2132 *	⑩
פוליפרופילן	מברשת עם סנפיר נמוך 4.7x5 FP	2503	⑪

זיגוג

זיגוג	(L/3-39) X (H-137)	3 יח'
-------	--------------------	-------

הערות :

- * - לזיגוג שונה ראה פרק ד'
- ** - לא משווק ע"י קליל

חלון הזזה - 3 נתיבים
(6 כנפיים עם נושא, זיגוג 14 מ"מ)

אביזרים

חומר	כמות ליחידה	תאור האביזר	מק"ט	מס' בשרטוט
אלומיניום, נילון, פלבי"מ	3	סגר כולל לשונית ונגדי	1150	①
נילון פלבי"מ			1158	
אלומיניום, נילון, פלבי"מ			1165	
נילון	8	מוביל לכנף - צד (מסופק עם אביזר 1861)		②
פלבי"מ	16	בורג 1" x #8 לחיבור משקוף (ראש עגול)	**	③
נילון		תפס להלבשה (1 לכל 300 מ"מ)	1712	⑤
E.P.D.M. מוקצף	2	אטם צורתי למסילה עליונה	1874	⑥
E.P.D.M. מוקצף	2	אטם צורתי למסילה תחתונה	1875	⑦
נילון	8÷9	פקק ניקוז לאמבטיה	1757	⑧
נילון	16	מוביל לשולב (מסופק עם אביזר 1861)		⑨
נילון	9	כולא כנף	1151	⑫
נילון פלבי"מ	4	סט אטמי פרצים כולל מובילים וברגים לחיבור כנף	1861	⑬
נילון פלבי"מ	3	סט גלגלים לכנף	1623	⑭
נילון	3 Max.	פקק ניקוז עם דלתית	2619	⑮
E.P.D.M. מוקצף	2	קוביה מוקצפת למסילה תחתונה	2446	⑯
אלומיניום	4	פינת חיבור להלבשה	1526	⑰
	1	אטם פרצים לנושא	**	

פרופילי אלומיניום

מס' פרופיל	צורה	תאור	סל	צורה ומידת החיתוך במ"מ
04924	חלון	מסילה עליונה	1	L-27
04925	חלון	מסילה תחתונה	1	L-27
04923	גג	מזוזה	2	H
04933	חלון	כנף - עליון/תחתון	12	L/6+2
04931	חלון	כנף - צד	4	H-68
04932	חלון	שולב	8	H-68
04921	חלון	נושא לכנף	1	H-68
05624	חלון	איש קטן וגדול	2	30
03358	חלון	הלבשה פנימית רוחב	2	L+50
		הלבשה פנימית גובה	2	H+50
03911	חלון	הלבשה חיצונית רוחב	1	L-48
		הלבשה חיצונית גובה	2	H

אטמים ומברשות

חומר	תאור האביזר	מק"ט	מס' בשרטוט
P.V.C.	אטם לזיגוג 14 מ"מ	2132 *	⑩
פוליפרופילן	מברשת עם סנפיר נמוך 4.7x5 FP	2503	⑪

זיגוג

זיגוג	(L/6-33) X (H-137)	6 יח'
-------	--------------------	-------

הערות :

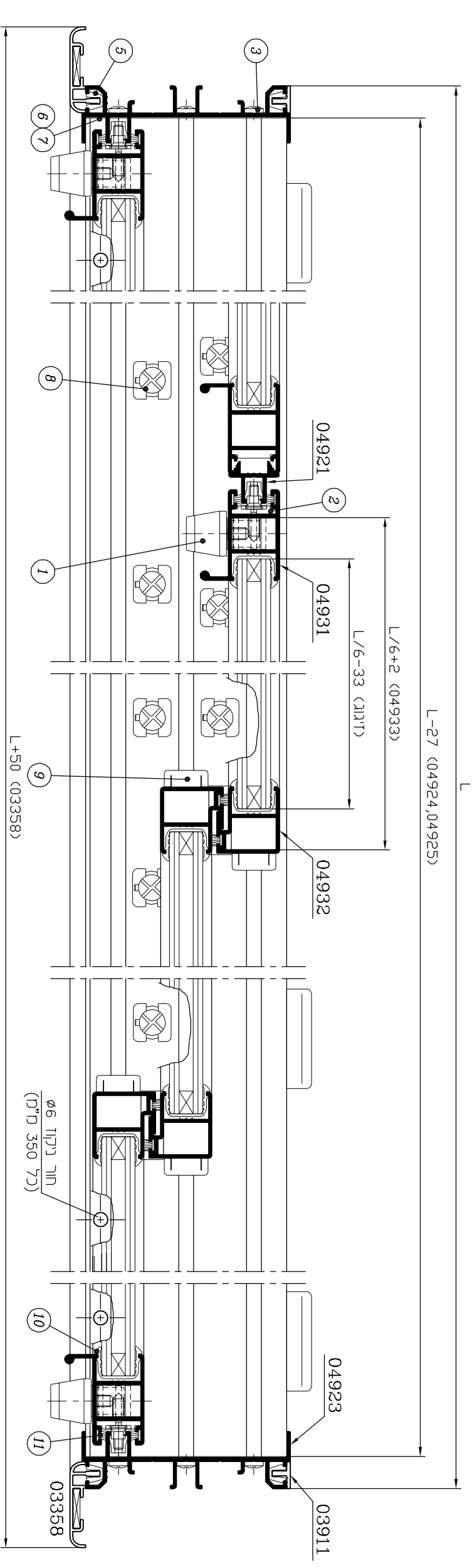
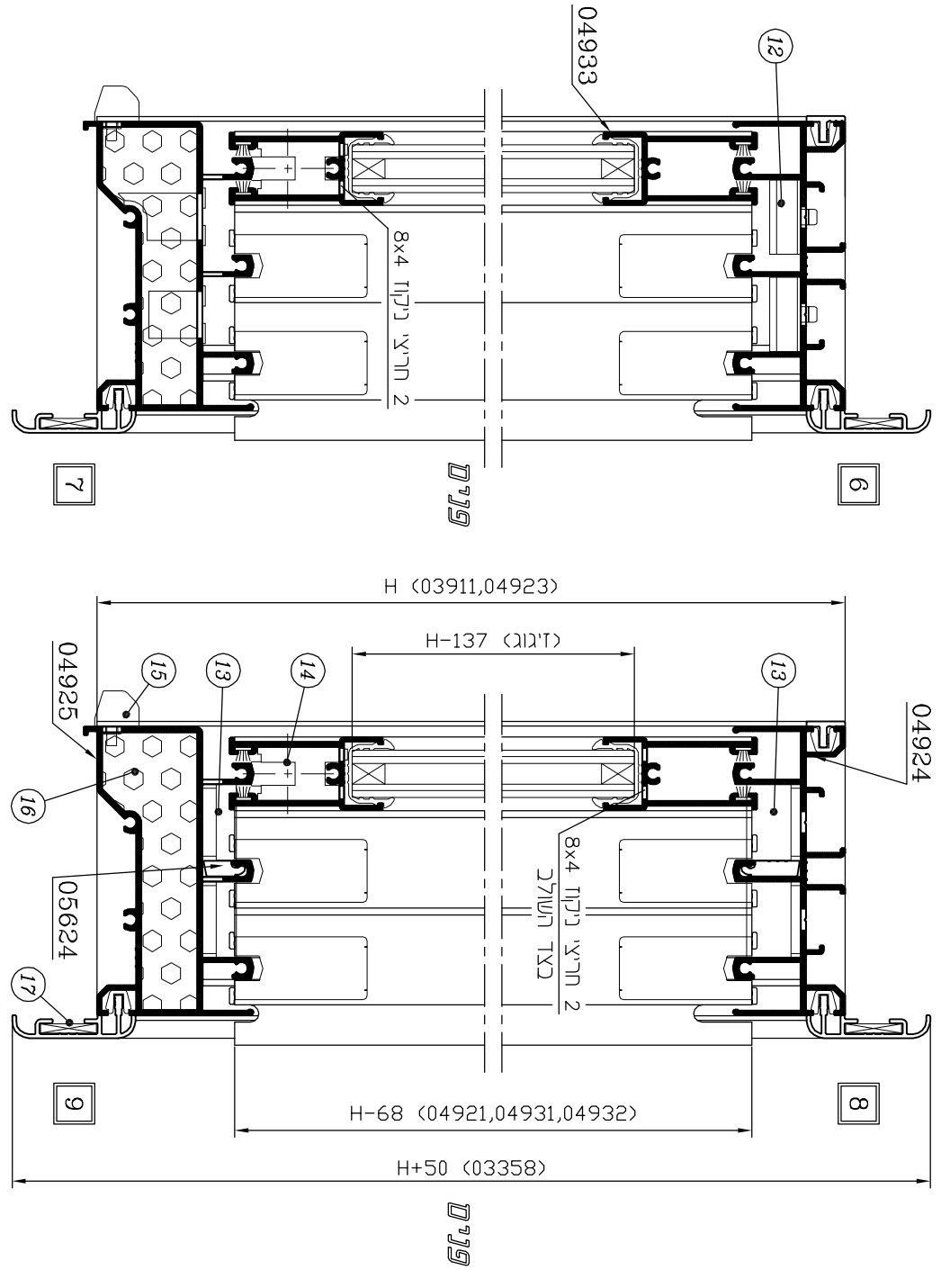
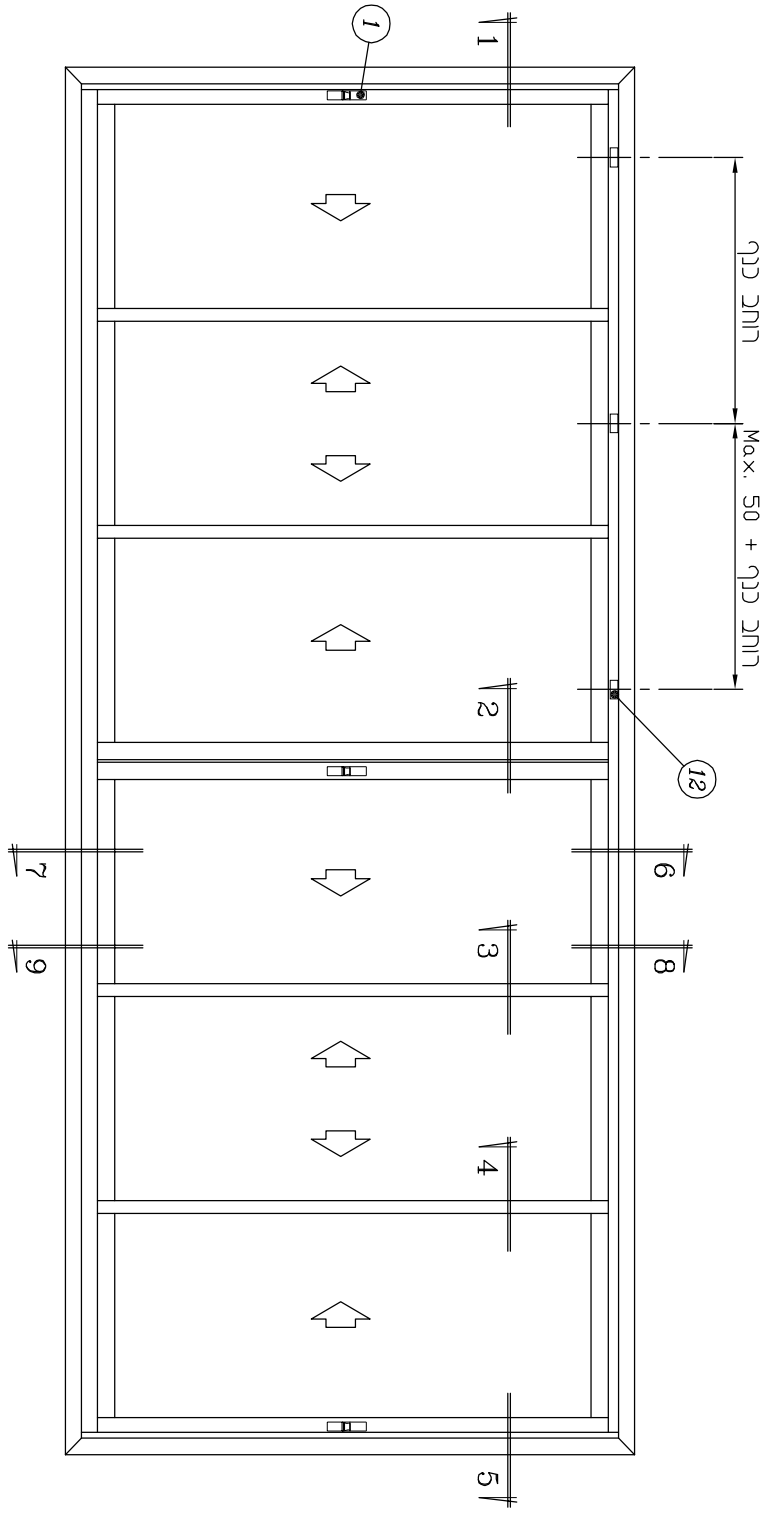
1. * - לזיגוג שונה ראה פרק ד'
2. ** - לא משווק ע"י קליל

5	23	ב	1700
מחזוריות	עמוד	פרק	סדרת חזזה

1700 קלפיל

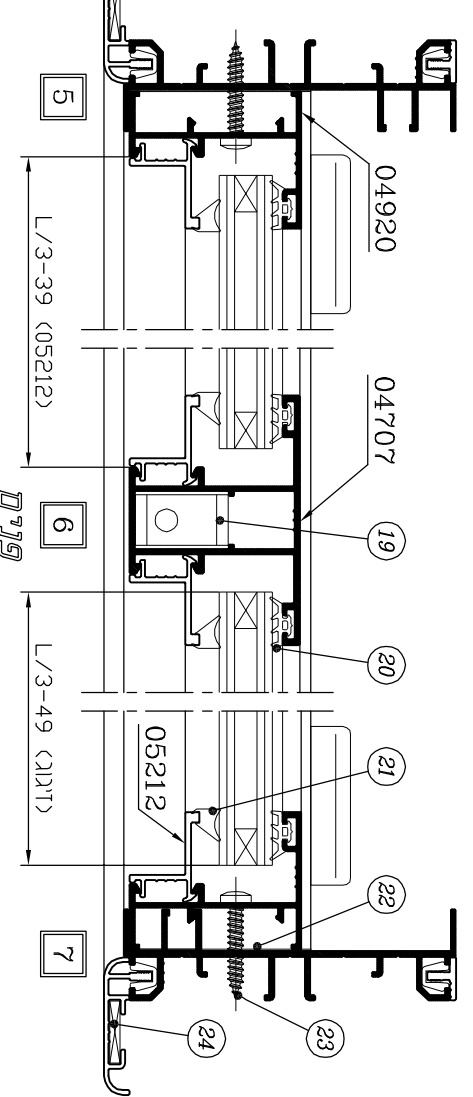
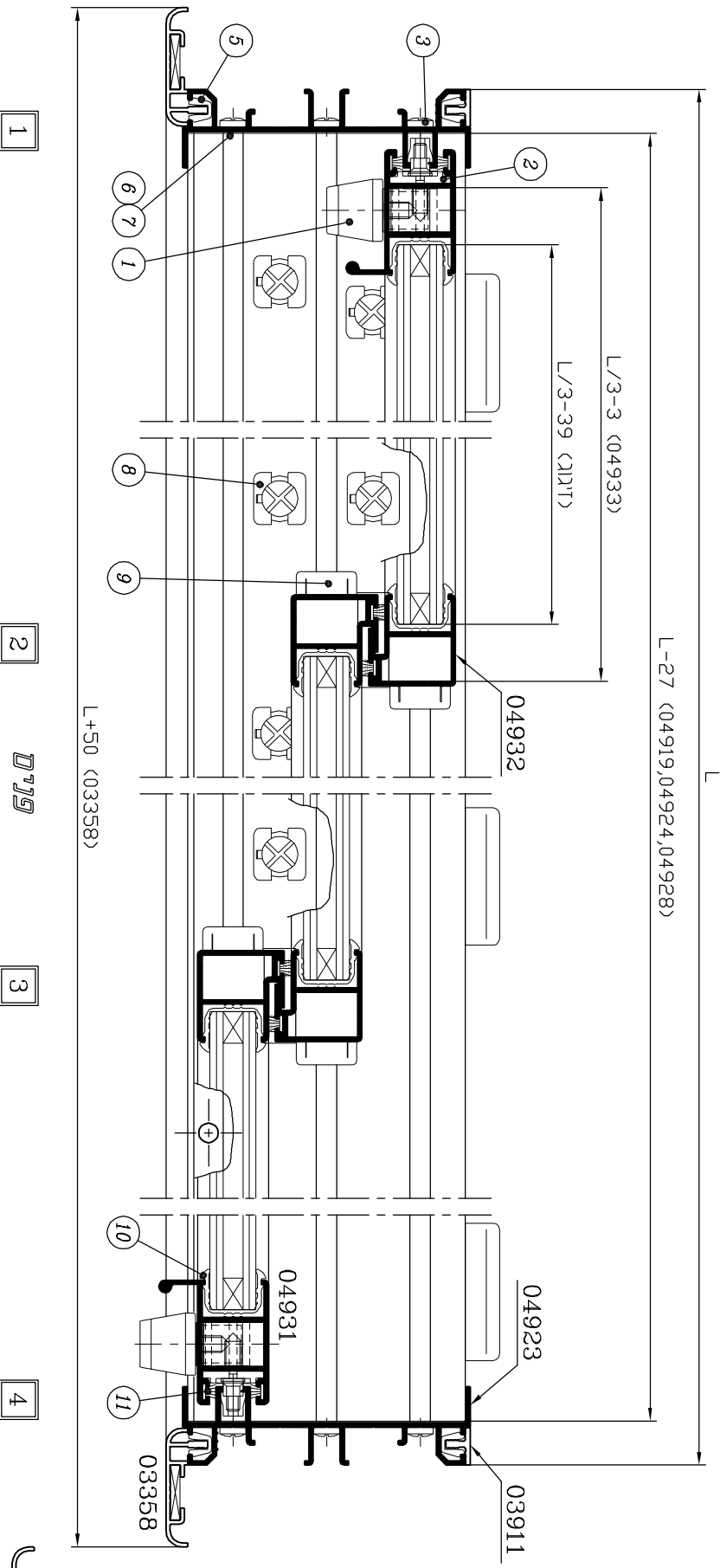
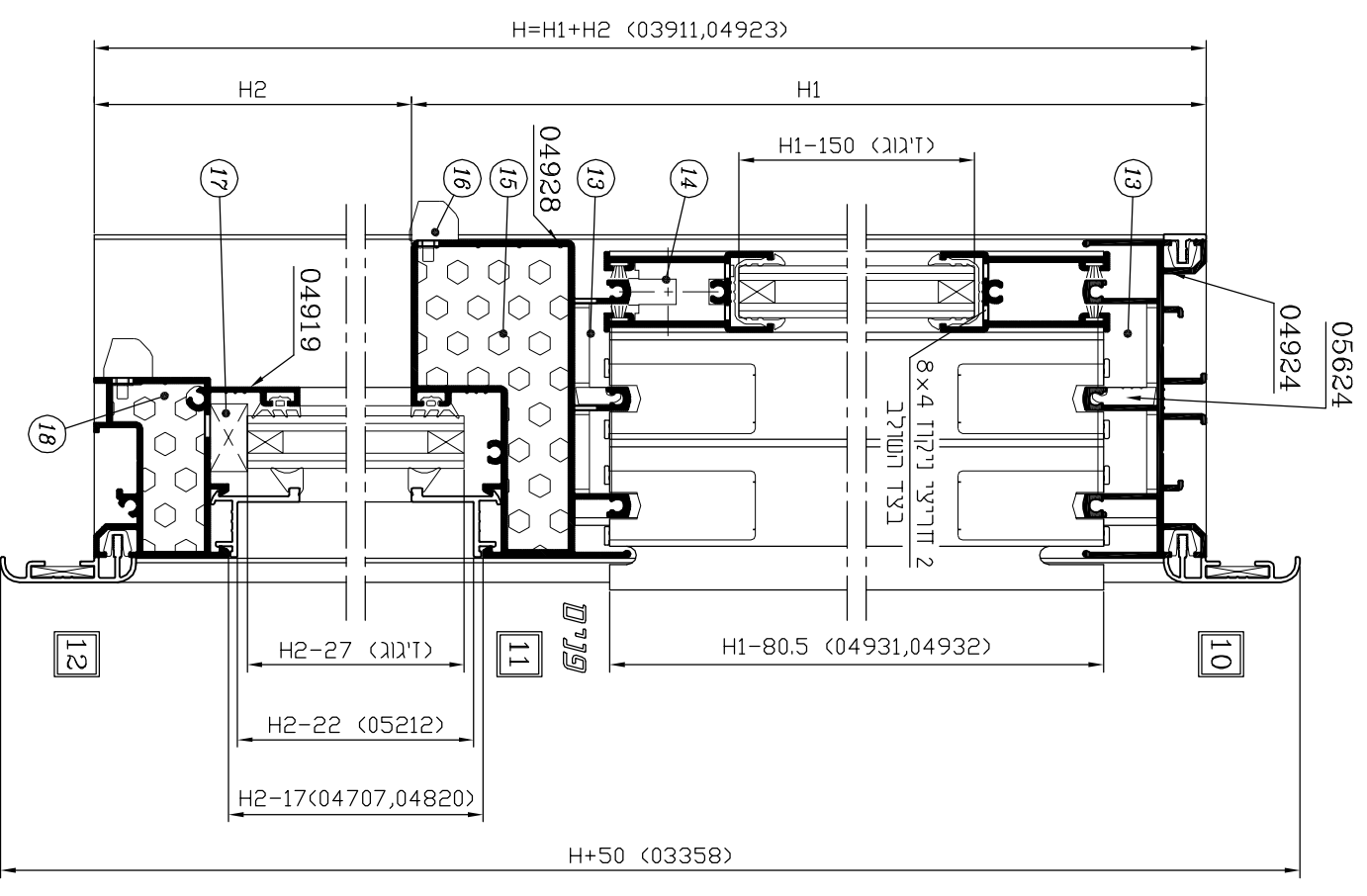
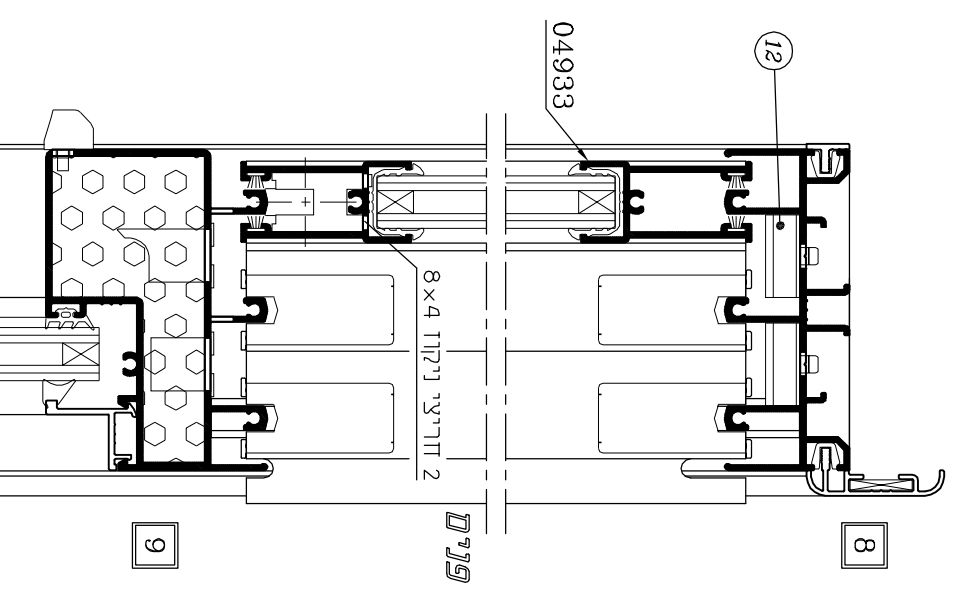
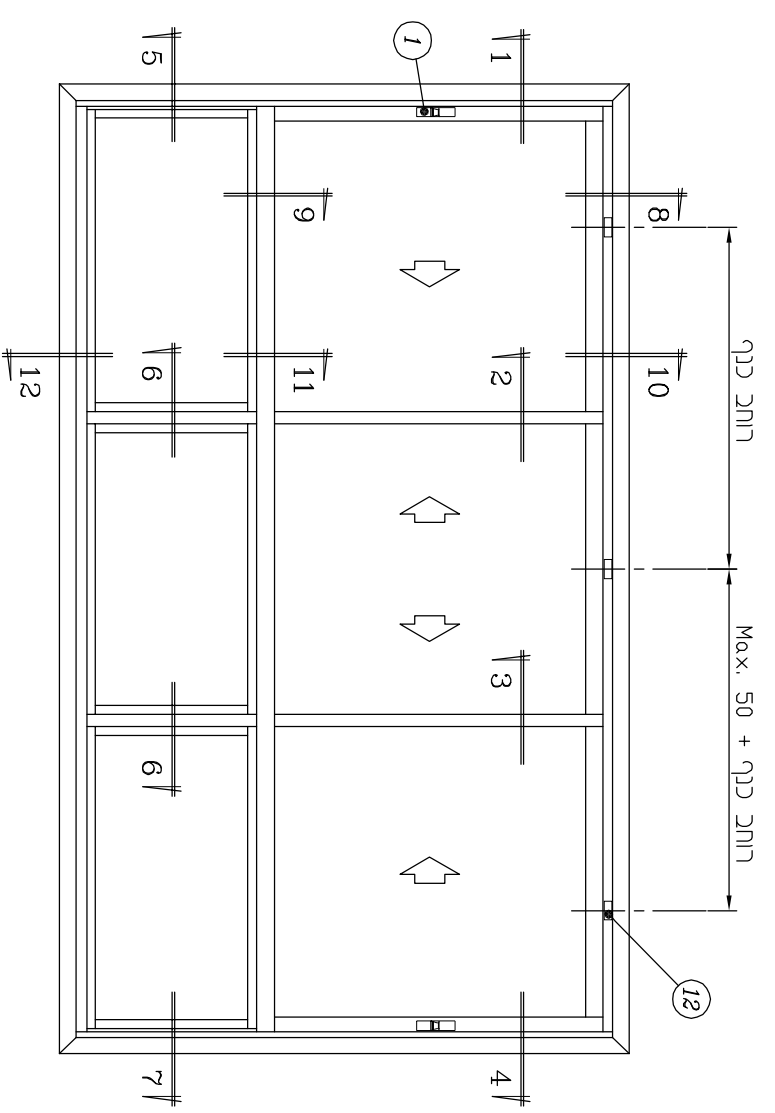
קרי"ס 1:2

חלון חזזה - 3 נתיבים
(6 כנפיים עם נוסף, זיגוג 14 מ"מ)



חלון חזזה - 3 נתיבים עם קבוע תחתון
 (זיגוג 14 מ"מ)

קני"מ 1:2



חלון הזזה - 3 נתיבים עם קבוע תחתון (זיגוג 14 מ"מ)

אביזרים

מס' בשרטוט	מק"ט	תאור האביזר	כמות ליחידה	חומר
①	1150 או 1158 או 1165	סגר כולל לשונית ונגדי	2	אלומיניום, נילון, פלבי"מ
				נילון
				פלבי"מ
②		מוביל לכנף - צד (מסופק עם אביזר 1861)	4	נילון
③	**	בורג 1" x #8 לחיבור משקוף (ראש עגול)	18	פלבי"מ
⑤	1712	תפס להלבשה (1 לכל 300 מ"מ)		נילון
⑥	1874	אטם צורתו למסילה עליונה	2	E.P.D.M. מוקצף
⑦	1876	אטם צורתו לחציץ - מעבר לקבוע	2	E.P.D.M. מוקצף
⑧	1757	פקק ניקוז לאמבטיה	6÷7	נילון
⑨		מוביל לשולב (מסופק עם אביזר 1861)	8	נילון
⑫	1151	כולא כנף	6	נילון
⑬	1861	סט אטמי פרצים כולל מובילים וברגים לחיבור כנף	2	נילון, פלבי"מ
⑭	1623	סט גלגלים לכנף	1.5	נילון
⑮	2454	קוביה מוקצפת לחציץ - מעבר לקבוע	2	E.P.D.M. מוקצף
⑯	2619	פקק ניקוז עם דלתית	6 Max.	נילון
⑰	**	קלין זיגוג לקבוע	12	פוליפרופילן
⑱	2441	קוביה מוקצפת לקבוע - תחתון	2	E.P.D.M. מוקצף
⑲	1505	מחבר חציץ	4	אלומיניום
	1549	פין עבור מק"ט 1505	4	זמק
⑳	1865	אטם צורתו לקבוע - תחתון	2	E.P.D.M. מוקצף
㉓	**	בורג 1" x #8 לחיבור קבוע - צד (ראש עגול)		פלבי"מ
㉔	1526	פינת חיבור להלבשה	4	אלומיניום

פרופילי אלומיניום

מס' פרופיל	צורה	תאור	כמות	צורה ומידת החיתוך במ"מ
04924		מסילה עליונה	1	L-27
04928		חציץ - מעבר לקבוע	1	L-27
04923		מזוזה	2	H
04933		כנף - עליון/תחתון	6	L/3-3
04931		כנף - צד	2	H1-80.5
04932		שולב	4	H1-80.5
05624		איש קטן וגדול	1	30
04919		קבוע - תחתון	1	L-27
04920		קבוע - צד	2	H2-17
04707		חציץ	2	H2-17
***		סרגל זיגוג לקבוע - רוחב	6	L/3-39
		סרגל זיגוג לקבוע - גובה	6	H2-22
03358		הלבשה פנימית רוחב	2	L+50
		הלבשה פנימית גובה	2	H+50
03911		הלבשה חיצונית רוחב	1	L-48
		הלבשה חיצונית גובה	2	H

אטמים ומברשות

מס' בשרטוט	מק"ט	תאור האביזר	חומר
⑩	2132 *	אטם לזיגוג 14 מ"מ	P.V.C.
⑪	2503	מברשת עם סנפיר נמוך 4.7x5 FP	פוליפרופילן
⑳	***	אטם זיגוג חוץ לקבוע	E.P.D.M.
㉑	***	אטם זיגוג פנים לקבוע	E.P.D.M.

זיגוג

זיגוג	מידות	יח' 3
זיגוג	(L/3-39) X (H1-150)	3 יח'
זיגוג לקבוע	(L/3-49) X (H2-27)	3 יח'

הערות :

1. * - לזיגוג שונה ראה פרק ד'
2. ** - לא משווק ע"י קליל
3. *** - בהתאם לעובי הזיגוג (ראה קטלוג קליל 4900)

חלון הזזה - 3 נתיבים עם קבוע עליון (זיגוג 14 מ"מ)

אביזרים

מס' בשרטוט	מק"ט	תאור האביזר	כמות ליחידה	חומר
①	1150 או 1158	סגר כולל לשונית ונגדי	2	אלומיניום, נילון, פלבי"מ
	1165			נילון, פלבי"מ
	1165			אלומיניום, נילון, פלבי"מ
②	1865	אטם צורתי לקבוע עליון	2	E.P.D.M. מוקצף
⑤	1505	מחבר חציץ	4	אלומיניום
	1549	פין עבור מק"ט 1505	4	זמק
⑥		מוביל לכנף - צד (מסופק עם אביזר 1861)	4	נילון
⑦	**	בורג 1" X #8 לחיבור משקוף (ראש עגול)	22	פלבי"מ
⑨	1712	תפס להלבשה (1 לכל 300 מ"מ)	נילון	
⑩	1883	אטם צורתי לחציץ - מעבר לקבוע	2	E.P.D.M. מוקצף
⑪	1875	אטם צורתי למסילה תחתונה	2	E.P.D.M. מוקצף
⑫	1757	פקק ניקוז לאמבטיה	6÷7	נילון
⑬		מוביל לשולב (מסופק עם אביזר 1861)	8	נילון
⑯	**	קלין זיגוג לקבוע	12	פוליפרופילן
⑰	1151	כולא כנף	6	נילון
⑱	2454	קוביה מוקצפת לחציץ - מעבר לקבוע	2	E.P.D.M. מוקצף
⑲	1861	סט אטמי פרצים כולל מובילים וברגים לחיבור כנף	2	נילון, פלבי"מ
⑳	1623	סט גלגלים לכנף	1.5	נילון, פלבי"מ
㉑	2619	פקק ניקוז עם דלתית	6 Max.	נילון
㉒	2446	קוביה מוקצפת למסילה תחתונה	2	E.P.D.M. מוקצף
㉓	1526	פינת חיבור להלבשה	4	אלומיניום
	**	בורג 1" X #8 לחיבור קבוע - צד (ראש עגול)	לפי הצורך	פלבי"מ

פרופילי אלומיניום

מס' פרופיל	צורה	תאור	קוטר	צורה ומידת החיתוך במ"מ
04961		חציץ - מעבר לקבוע עליון	1	L-27
04923		מזוזה	2	H
04925		מסילה תחתונה	1	L-27
04933		כנף - עליון/תחתון	6	L/3-3
04931		כנף - צד	2	H1-98.5
04932		שולב	4	H1-98.5
05624		איש קטן וגדול	1	30
04919		קבוע - עליון	1	L-27
04920		קבוע - צד	2	H2-17
04707		חציץ	2	H2-7
***		סרגל זיגוג לקבוע - רוחב	6	L/3-39
		סרגל זיגוג לקבוע - גובה	6	H2-22
03358		הלבשה פנימית רוחב	2	L+50
		הלבשה פנימית גובה	2	H+50
03911		הלבשה חיצונית גובה	2	H

אטמים ומברשות

מס' בשרטוט	מק"ט	תאור האביזר	חומר
③	***	אטם זיגוג פנים לקבוע	E.P.D.M.
④	***	אטם זיגוג חוץ לקבוע	E.P.D.M.
⑭	2132 *	אטם לזיגוג 14 מ"מ	P.V.C.
⑮	2503	מברשת עם סנפיר נמוך 4.7x5 FP	פוליפרופילן

זיגוג

זיגוג	(L/3-39) X (H1-150)	3 יח'
זיגוג לקבוע	(L/3-49) X (H2-27)	3 יח'

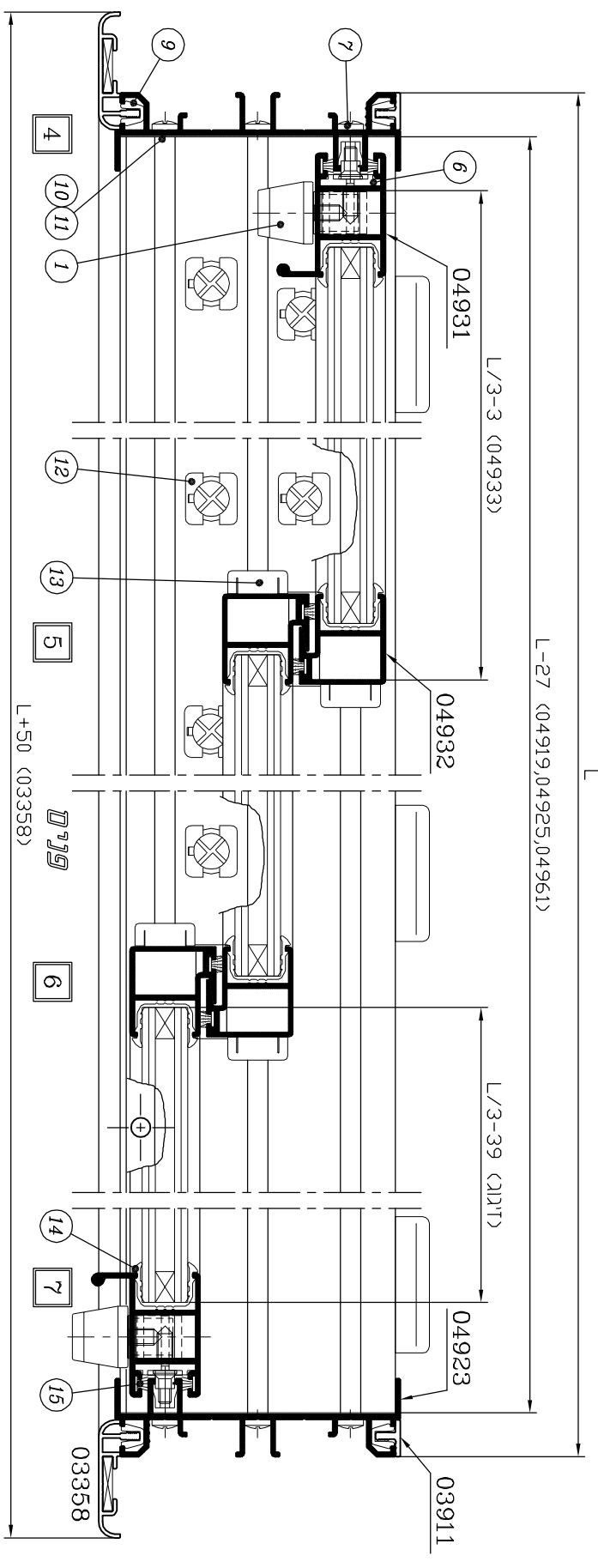
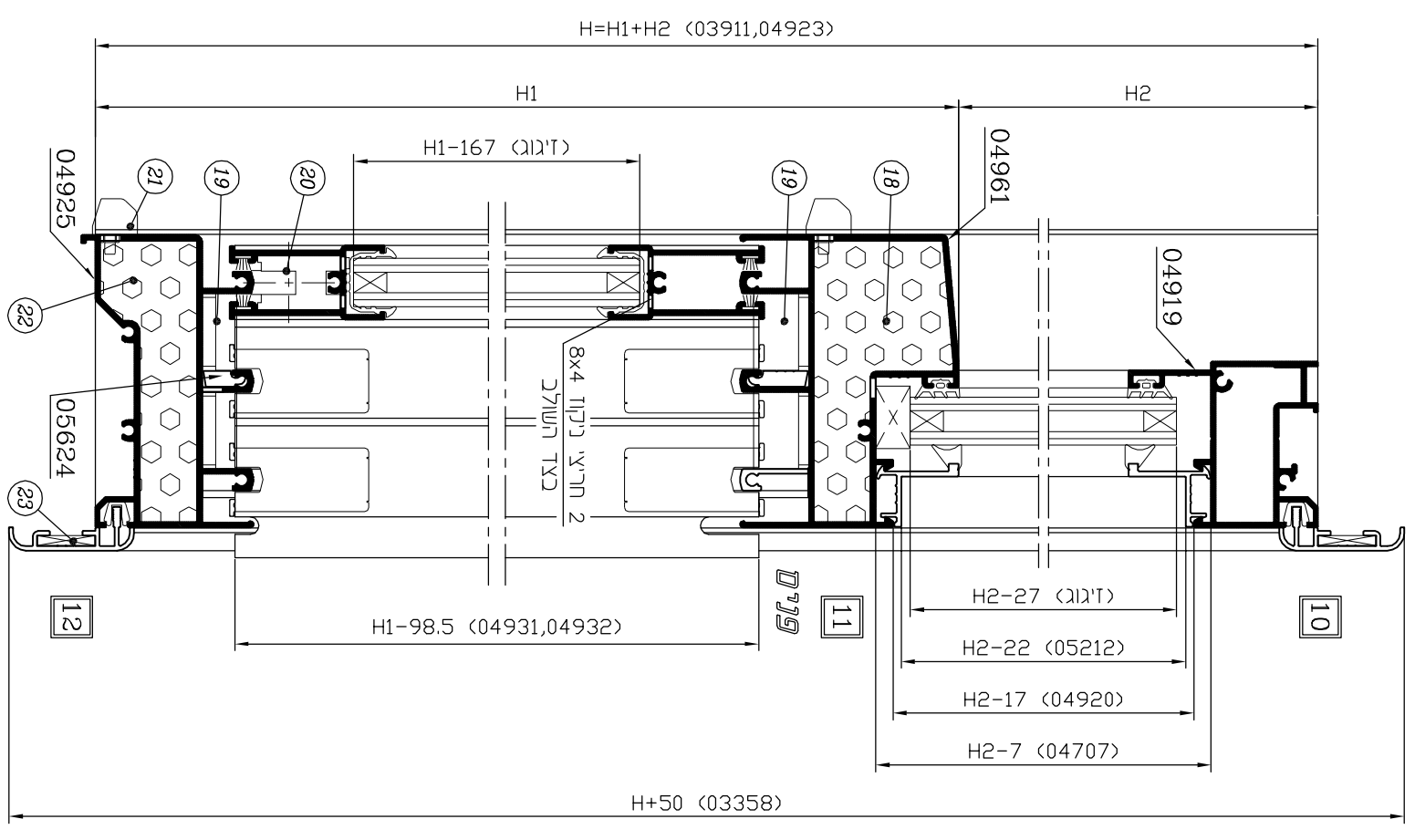
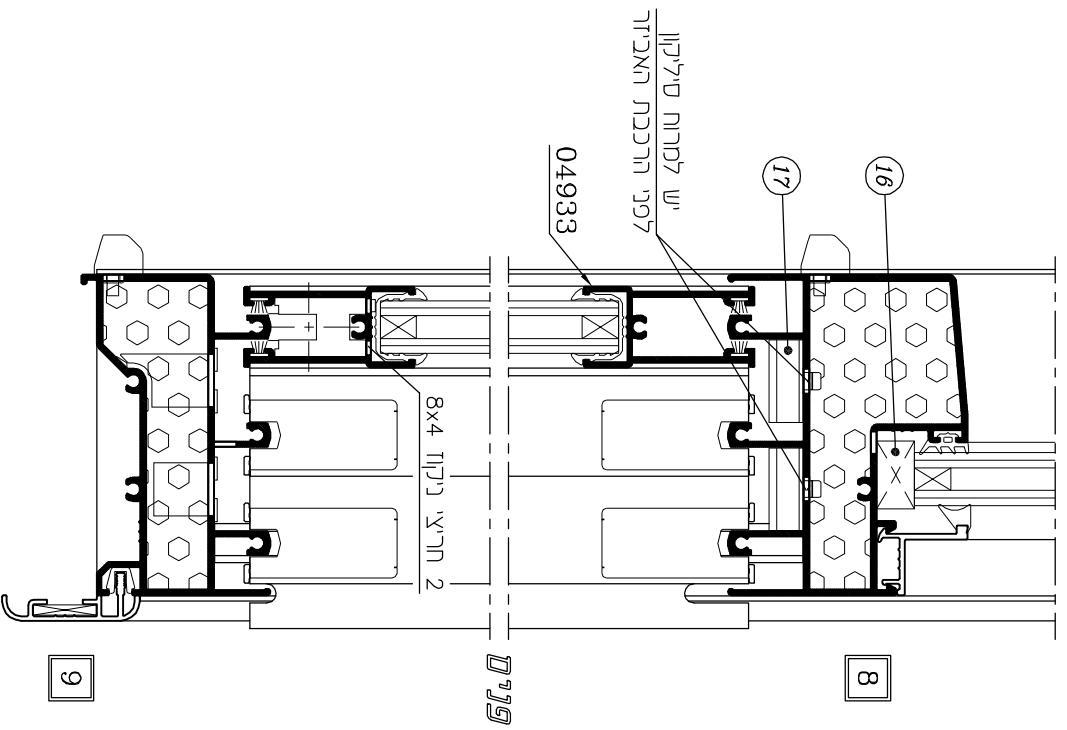
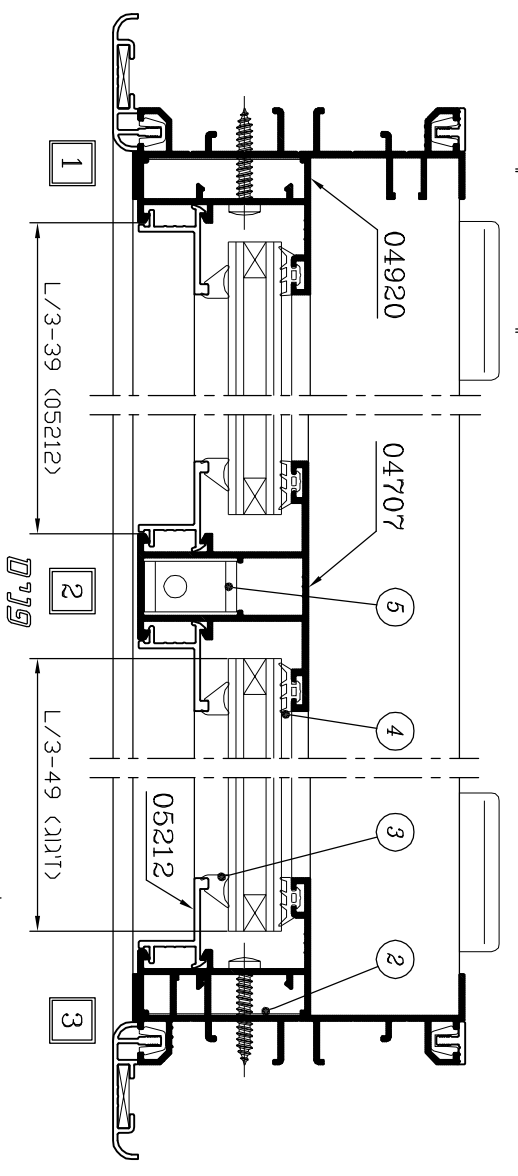
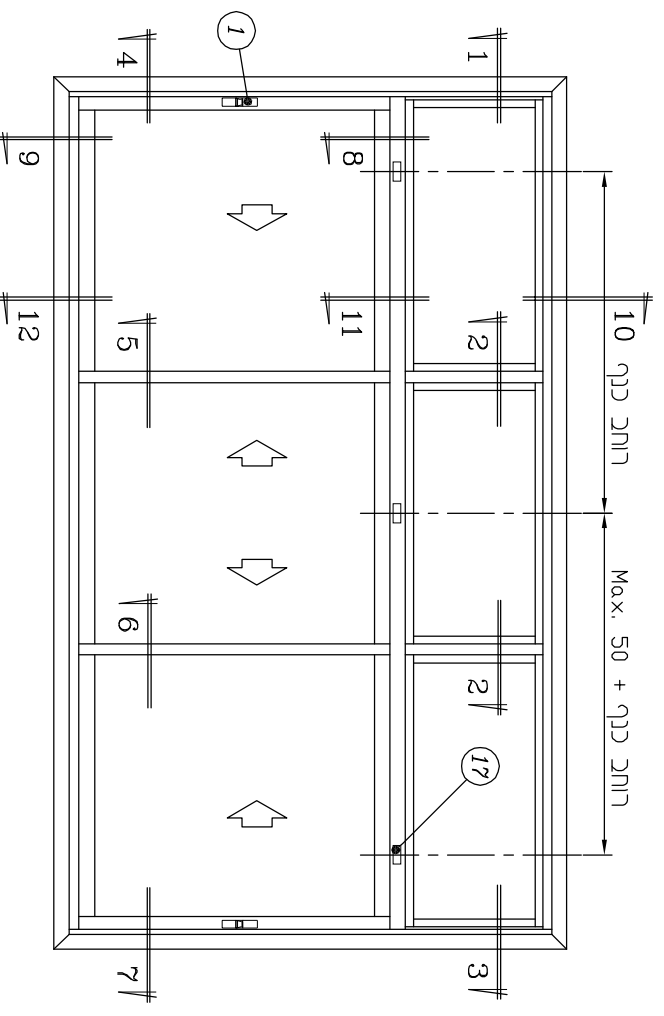
הערות :

1. * - לזיגוג שונה ראה פרק ד'
2. ** - לא משווק ע"י קליל
3. *** - בהתאם לעובי הזיגוג (ראה קטלוג קליל 4900)

5	27	ב	1700
סדרות ממוחברות	עמוד	מפרט	סדרות הזזה

חלון הזזה 3- נתיבים עם קבוע עניין
(דיוגן 14 מ"מ)

קני"מ 1:2



חלון הזזה - 3 נתיבים עם מנובלוק 30 (זיגוג 6 מ"מ)

אביזרים

חומר	כמות ליחידה	תאור האביזר	מק"ט	מס' בשרטוט
אלומיניום, נילון, פלב"מ	2	סגר כולל לשונית ונגדי	1150	①
נילון פלב"מ			1158	
אלומיניום, נילון, פלב"מ			1165	
נילון	4	מוביל לכנף - צד (מסופק עם אביזר 1861)		②
פלב"מ	לפי הצורך	בורג #8 x 1/2" לחיבור פרופילים (ראש עגול)	**	③
פלב"מ	16	בורג #8 x 1" לחיבור משקוף (ראש עגול)	**	④
פוליטן		פקק כיסוי 11.5 (1 לכל 500 מ"מ)	1705	⑥
E.P.D.M. מוקצף	2	אטם צורתו למסילה עליונה	1874	⑦
E.P.D.M. מוקצף	2	אטם צורתו למסילה תחתונה	1875	⑧
נילון	4÷5	פקק ניקוז לאמבטיה	1757	⑨
נילון	8	מוביל לשולב (מסופק עם אביזר 1861)		⑩
אלומיניום	2 מיני	מחבר גב ארגז תריס	1528	⑪
אלומיניום	8	מחבר גב ארגז תריס-קיר	1529	⑫
פלב"מ	12 מיני	בורג M5 עם אום	**	⑬
נילון	6	כולא כנף	1151	⑮
נילון פלב"מ	1.5	סט גלגלים לכנף	1623	⑱
נילון	3 Max.	פקק ניקוז עם דלתית	2619	⑳
E.P.D.M. מוקצף	2	קובייה מוקצפת למסילה תחתונה	2446	㉒
נילון		תפס להלבשה (1 לכל 300 מ"מ)	1712	㉓
אלומיניום	4	פינת חיבור לארגז תריס	1541	㉕
אלומיניום	4	פינת חיבור להלבשה	1526	㉖
סגסוגת אלומיניום	4	פינת מתיחה לארגז תריס	1523	㉗
נילון פלב"מ	2	סט אטמי פרצים כולל מובילים וברגים לחיבור כנף	1861	㉘

פרופילי אלומיניום

מס' פרופיל	צורה	תאור	מ"מ	צורה ומידת החיתוך במ"מ
04924		מסילה עליונה	1	L-73
04925		מסילה תחתונה	1	L-73
04926		מזוזה מורחקת	2	H1
04903		כנף - עליון/תחתון	6	L/3-19
04901		כנף - צד	2	H1-68
04902		שולב	4	H1-68
05624		איש קטן וגדול	1	30
04728		ארגז תריס - רוחב	2	L
		ארגז תריס - גובה	2	280
04730		מכסה לארגז תריס	1	L-56
04922		סגר עליון לארגז תריס	1	L-73
03958		ארגז תריס חיצוני	2	לפי הפתח
03311		מחבר	1	L-23
04732		מסילה לתריס	2	H1+40
04192		שלב גלילה	n-1	L-116
04736		שלב תחתון לנעילה	1	L-116
03358		הלבשה פנימית - רוחב	2	L+50
		הלבשה פנימית - גובה	2	H+50
03357		הלבשה חיצונית	2	H1+40
00112		זיתון לחיבור ארגז תריס	3÷4	37

אטמים ומברשות

חומר	תאור האביזר	מק"ט	מס' בשרטוט
פוליפרופילן	מברשת ללא סנפיר 4.8x5.5	2502	⑭
P.V.C.	פרופיל לשלב גלילה (L-116) x (n-1)	2117 או 2128	⑮
P.V.C.	אטם לזיגוג 6 מ"מ	2131 *	⑰
פוליפרופילן	מברשת עם סנפיר נמוך 4.7x5 FP	2503	⑲
E.P.D.M.	אטם לשלב תחתון	2266	㉒
P.V.C.	אטם לארגז תריס	2136	㉔

זיגוג

זיגוג	(L/3-54) x (H1-137)	3 יח'
-------	---------------------	-------

הערות:

- n - מספר שלבים
- * - לזיגוג שונה ראה פרק ד'
- ** - לא משווק ע"י קליל

חלון הזזה - 3 נתיבים עם קבוע תחתון ומונובלוק 30
(זיגוג 14 מ"מ)

אביזרים

פרופילי אלומיניום

מס' פרופיל	צורה	תאור	סמל	צורה ומידת החיתוך במ"מ	מס' בשרטוט	מק"ט	תאור האביזר	כמות ליחידה	חומר
04924		מסילה עליונה	1	L-27	1150 או 1158 או 1165	1150 או 1158 או 1165	סגר כולל לשונית ונגדי	2	אלומיניום, נילון, פלבי"ם
04928		חציץ - מעבר לקבוע	1	L-27	(1)				
04923		מזוזה	2	H-280					
04933		כנף - עליון/תחתון	6	L/3-3	(2)		מוביל לכנף - צד (מסופק עם אביזר 1861)	4	נילון
04931		כנף - צד	2	H1-80.5	(4)	**	בורג 1" x 8 לחיבור (ראש עגול) משקוף (ראש עגול)	18	פלבי"ם
04932		שולב	4	H1-80.5	(5)	1874	אטם צורתי למסילה עליונה	2	E.P.D.M. מוקצף
05624		איש קטן וגדול	1	30	(6)	1876	אטם צורתי לחציץ - מעבר לקבוע	2	E.P.D.M. מוקצף
04919		קבוע - תחתון	1	L-27	(7)	1757	פקק ניקוז לאמבטיה	4÷5	נילון
04920		קבוע - צד	2	H2-17	(8)		מוביל לשולב (מסופק עם אביזר 1861)	8	נילון
04707		חציץ	2	H2-17	(10)	1505	מחבר חציץ	4	אלומיניום
***		סרגל זיגוג לקבוע - רוחב	6	L/3-39		1549	פין עבור מק"ט 1505	4	זמק
***		סרגל זיגוג לקבוע - גובה	6	H2-22	(13)	1865	אטם צורתי לקבוע תחתון	2	E.P.D.M. מוקצף
04728		ארגז תריס - רוחב	2	L	(14)	**	בורג 1" x 8 לחיבור (ראש עגול) קבוע - צד	לפי הצורך	פלבי"ם
04728		ארגז תריס - גובה	2	280	(15)	1528	מחבר גב ארגז תריס	2 מיני	אלומיניום
04730		מכסה לארגז תריס	1	L-56	(16)	1529	מחבר גב ארגז תריס-קיר	8	אלומיניום
03958		ארגז תריס חיצוני	2	לפי הפתח	(17)	**	בורג M5 עם אום	12 מיני	פלבי"ם
03959		ווסת לארגז תריס	1	לפי הפתח	(19)	1151	כולא כנף	6	נילון
03311		מחבר	1	L-23	(22)	2454	קוביה מוקצפת לחציץ - מעבר לקבוע	2	E.P.D.M. מוקצף
04188		מסילה לתריס	2	H1+H2+40	(24)	2619	פקק ניקוז עם דלתית	6 Max.	נילון
04192		שלב גלילה	n-1	L-121	(25)	2441	קוביה מוקצפת לקבוע תחתון	2	E.P.D.M. מוקצף
04736		שלב תחתון לנעילה	1	L-121	(26)	1712	תפס להלבשה (1 לכל 300 מ"מ)		נילון
03358		הלבשה פנימית רוחב	2	L+50	(28)	1541	פינת חיבור לארגז תריס	4	אלומיניום
03358		הלבשה פנימית גובה	2	H+50	(29)	1523	פינת מתחה לארגז תריס	4	סגסוגת אלומיניום
00112		זיתון לחיבור ארגז תריס	3÷4	37	(30)	1861	סט אטמי פרצים כולל מובילים וברגים לחיבור כנף	2	נילון פלבי"ם
					(31)	1623	סט גלגלים לכנף	1.5	נילון פלבי"ם
					(32)	**	קלין זיגוג לקבוע	12	פוליפרופילן
					(33)	1526	פינת חיבור להלבשה	4	אלומיניום

הערות :

1. n - מספר שלבים
2. * - לזיגוג שונה ראה פרק ד'
3. ** - לא משווק ע"י קליל
4. *** - בהתאם לעובי הזיגוג (ראה קטלוג קליל 4900)

אטמים ומברשות

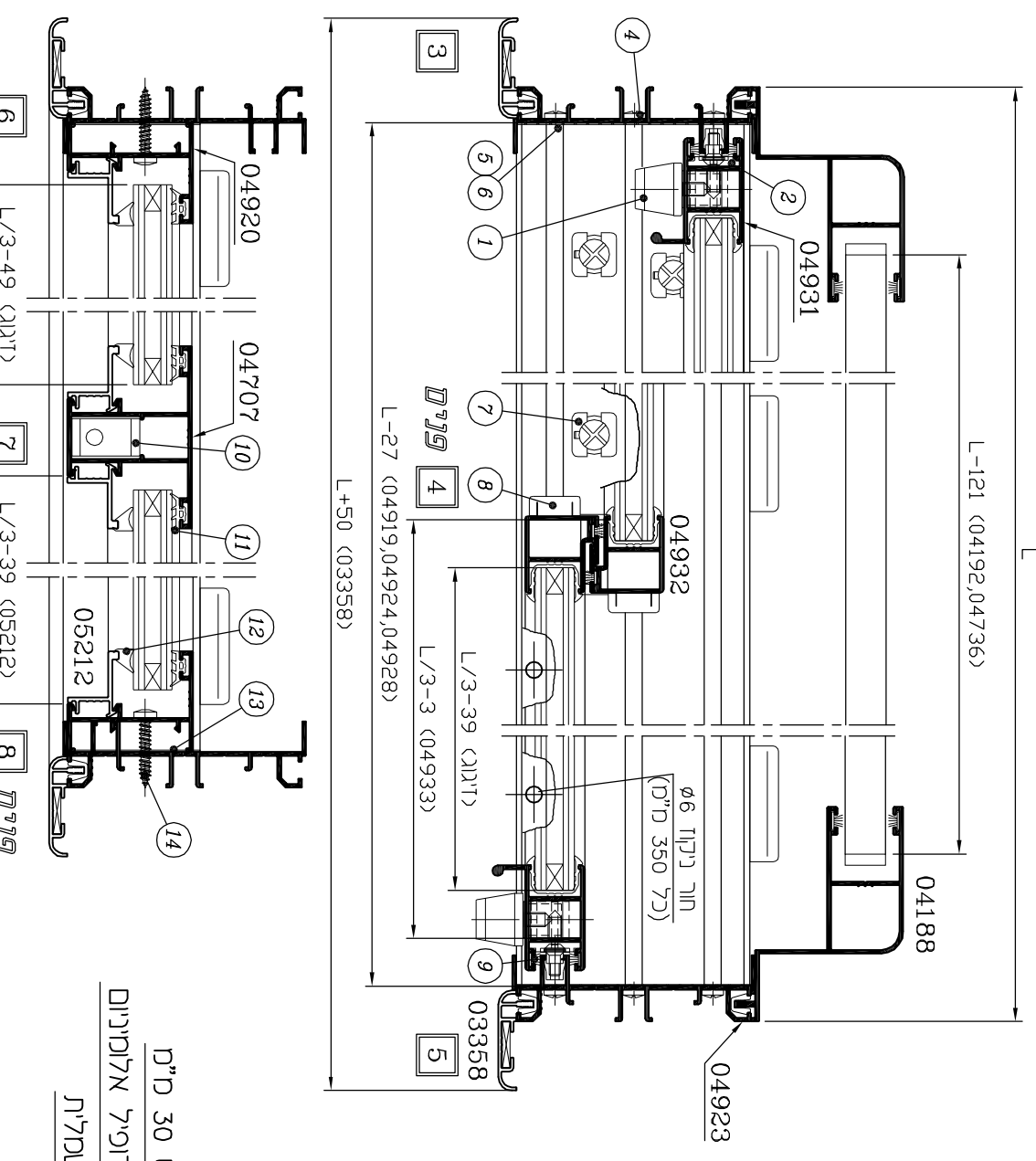
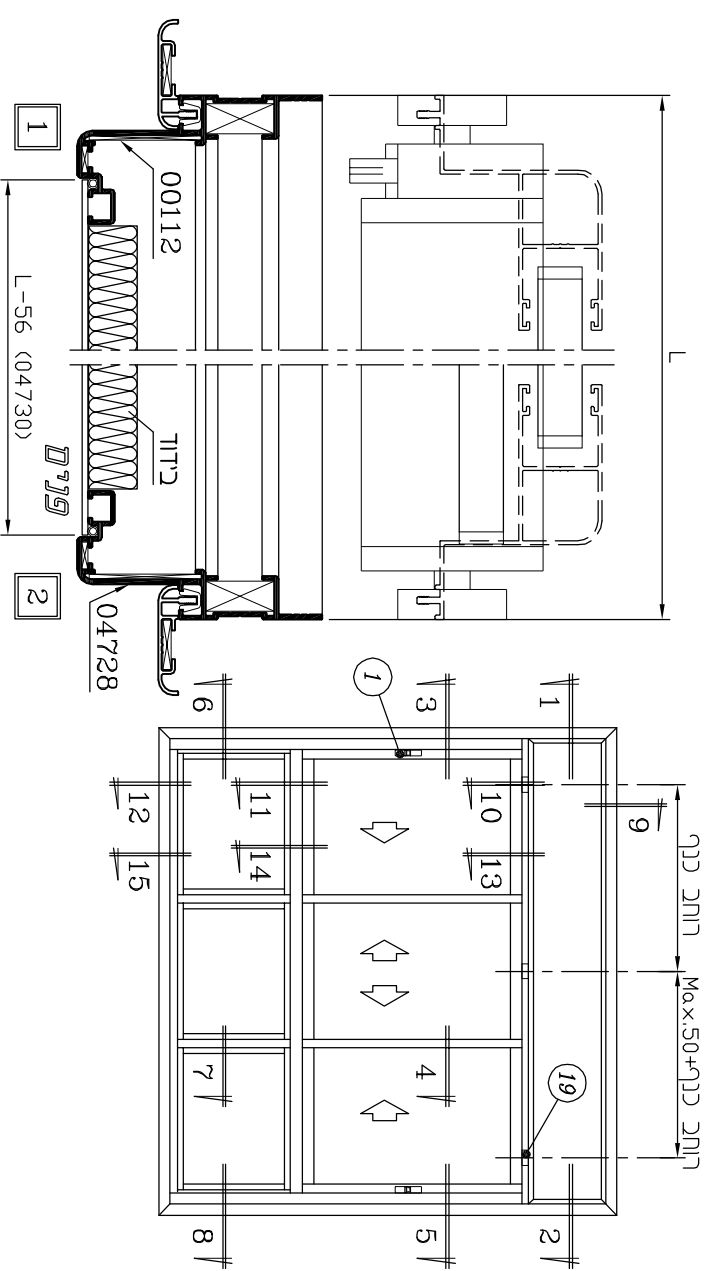
מידות לחיתוך זיגוג ורשימת אטמים ומברשות ראה בעמוד ב-31.

5	31	ב	1700
מחזור	עמוד	פרק	סדרת הזזה

קולטל 1700

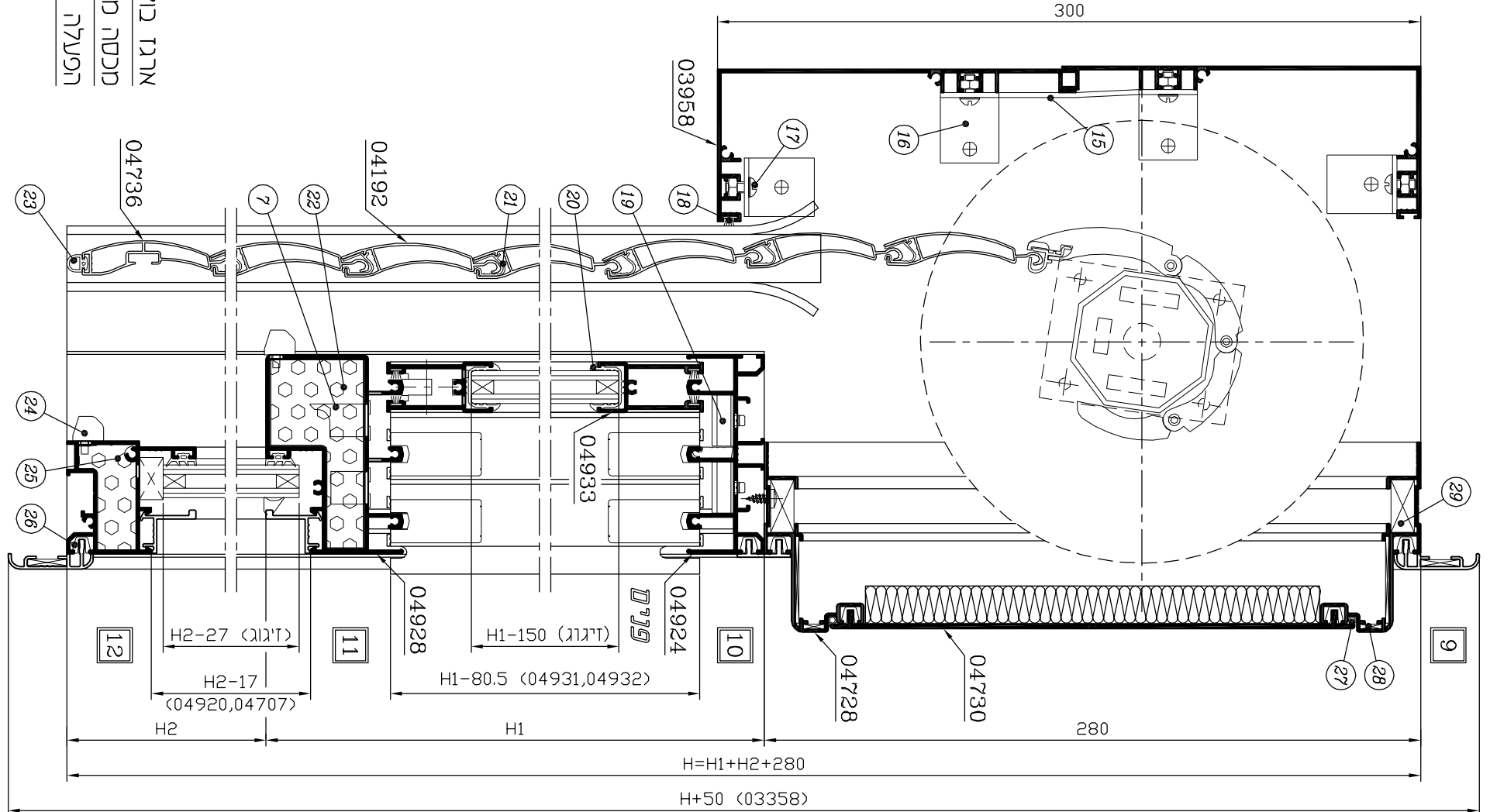
חלון הזזה - 3 נתיבים עם קרובי תחתון ומותנב בקו 30
(זיגוג 14 מ"מ)

קני"מ 1:2.5



ארנז בולט 30 מ"מ
מכסה פפרופיל אלומיניום
הפעלה חשמלית

סדרת הזזה - קולטל תעשית נרלים © כל הזכויות שמורות

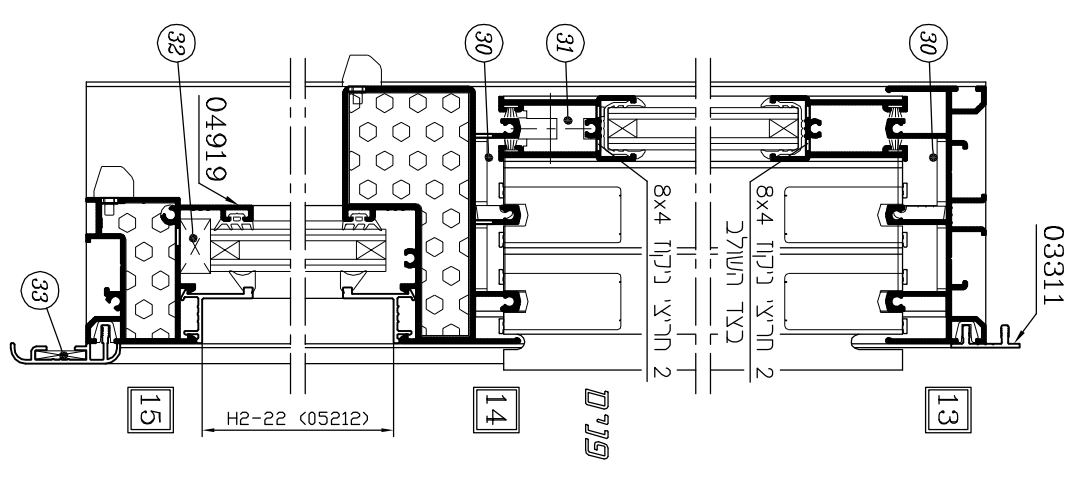


אסתמים ומבדרשות

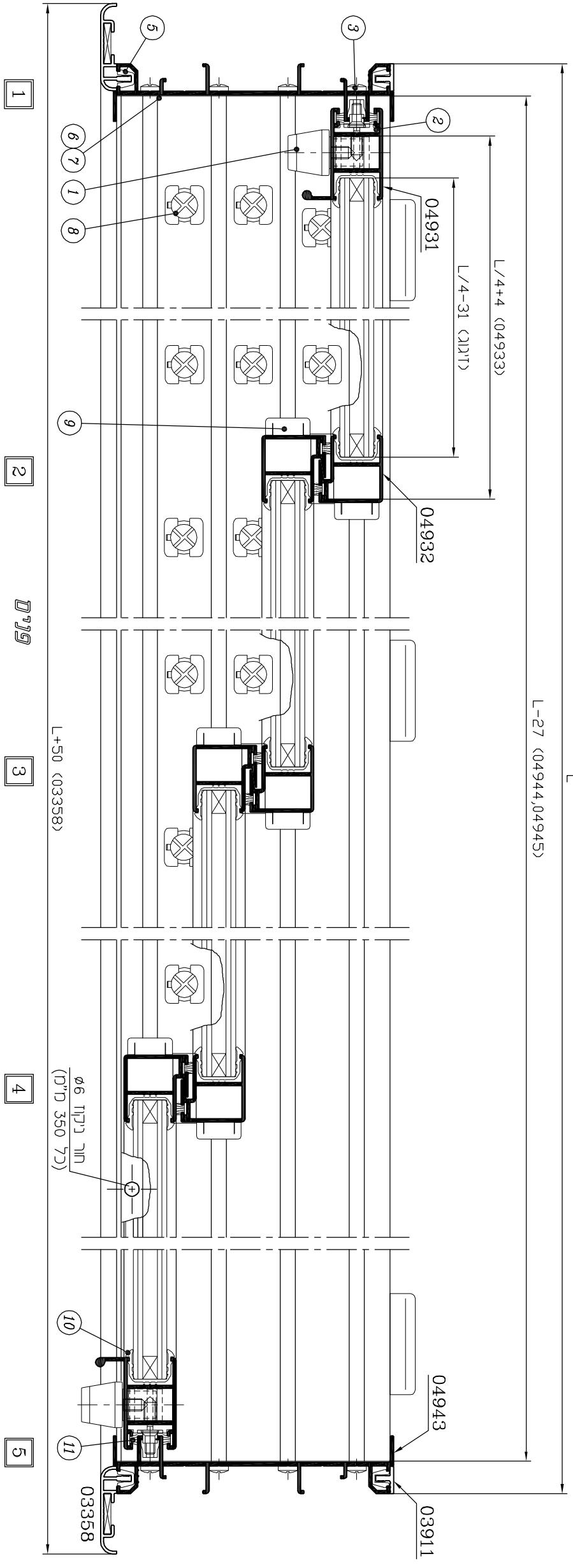
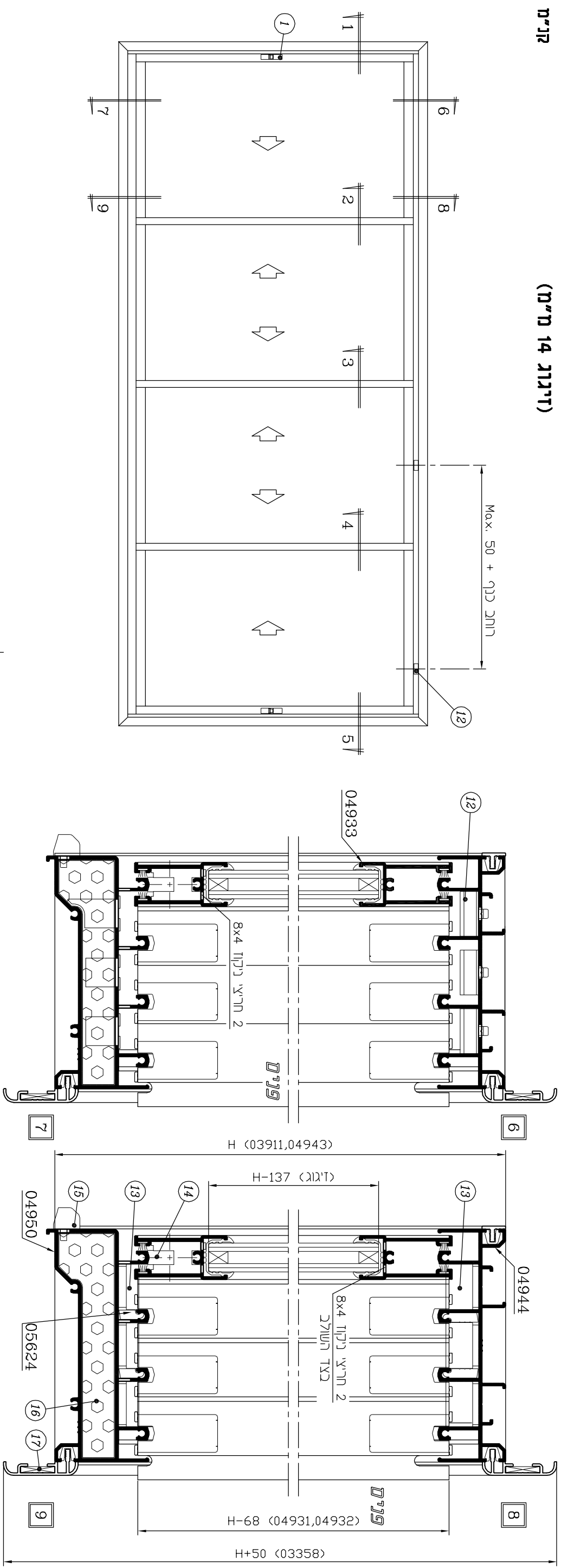
חומר	תאור האביזר	מק"מ	מס' בשרטוט
פוליקריל	מברשת עם סנפיר נמוך 4.7x5 FP	2503	9
E.P.D.M.	אטם זיגוג חוץ לקבוע	***	11
E.P.D.M.	אטם זיגוג פנים לקבוע	***	12
פוליקריל	מברשת ללא סנפיר 4.8x5.5	2502	18
P.V.C.	אטם לזיגוג 14 מ"מ	2132	20
P.V.C.	פרופיל לשלב גלילה (L-121) X (H-1)	2117 IN 2128	21
E.P.D.M.	אטם עבור שלב תחתון	2266	23
P.V.C.	אטם לארנז תרים	2136	27

זיגוג

מ"ר	זיגוג	מ"ר	זיגוג לקבוע
3	(L/3-39) X (H1-150)	3	(L/3-49) X (H2-27)



חלון חזות 4 - נתיביים
(זיגוג 14 מ"מ)
 קרי 1:2



חלון הזזה - 4 נתיבים (זיגוג 14 מ"מ)

אביזרים

חומר	כמות ליחידה	תאור האביזר	מק"ט	מס' בשרטוט
אלומיניום, נילון, פלבי"מ	2	סגר כולל לשונית ונגדי	1150	①
נילון פלבי"מ			או 1158	
אלומיניום, נילון, פלבי"מ			או 1165	
נילון	4	מוביל לכנף - צד (מסופק עם אביזר 1861)		②
פלבי"מ	20	בורג 1" x 8 # לחיבור משקוף (ראש עגול)	**	③
נילון		תפס להלבשה (1 לכל 300 מ"מ)	1712	⑤
E.P.D.M. מוקצף	2	אטם צורתי למסילה עליונה	1877	⑥
E.P.D.M. מוקצף	2	אטם צורתי למסילה תחתונה	1878	⑦
נילון	6÷10	פקק ניקוז לאמבטיה	1757	⑧
נילון	12	מוביל לשולב (מסופק עם אביזר 1861)		⑨
נילון	6	כולא כנף	1151	⑫
נילון פלבי"מ	3	סט אטמי פרצים כולל מובילים וברגים לחיבור כנף	1861	⑬
נילון פלבי"מ	2	סט גלגלים לכנף	1623	⑭
נילון	3 Max.	פקק ניקוז עם דלתית	2619	⑮
E.P.D.M. מוקצף	2	קוביה מוקצפת למסילה תחתונה	2447	⑯
אלומיניום	4	פינת חיבור להלבשה	1526	⑰

פרופילי אלומיניום

מס' פרופיל	צורה	תאור	כמות	צורה ומידת החיתוך במ"מ
04944		מסילה עליונה	1	L-27
04945		מסילה תחתונה	1	L-27
04943		מזוזה	2	H
04933		כנף - עליון/תחתון	8	L/4+4
04931		כנף - צד	2	H-68
04932		שולב	6	H-68
05624		איש קטן וגדול	2	30
03358		הלבשה פנימית רוחב	2	L+50
		הלבשה פנימית גובה	2	H+50
03911		הלבשה חיצונית רוחב	1	L-48
		הלבשה חיצונית גובה	2	H

אטמים ומברשות

חומר	תאור האביזר	מק"ט	מס' בשרטוט
P.V.C.	אטם לזיגוג 14 מ"מ	2132 *	⑩
פוליפרופילן	מברשת עם סנפיר נמוך 4.7x5 FP	2503	⑪

זיגוג

זיגוג	(L/4-31) X (H-137)	4 יח'
-------	--------------------	-------

הערות:

- * - לזיגוג שונה ראה פרק ד'
- ** - לא משווק ע"י קליל

חלון הזזה - 4 נתיבים - 2 כנפיים זכוכית 6 מ"מ,
2 כנפיים תריס קליל 1200

אביזרים

חומר	כמות ליחידה	תאור האביזר	מק"ט	מס' בשרטוט
אלומיניום, נילון, פלב"מ	4	סגר כולל לשונית ונגדי	1150	①
נילון, פלב"מ			1158	
אלומיניום, נילון, פלב"מ			1165	
נילון	4n	שלה לשלב תריס	**	②
פלב"מ	16	בורג 1" x 8 # לחיבור משקוף (ראש עגול)	**	③
פלדה	$2 \frac{n}{n1}$	ידיית מנוף	**	④
נילון		תפס להלבשה (1 לכל 300 מ"מ)	1712	⑥
E.P.D.M. מוקצף	4	אטם צורתי למסילה עליונה/תחתונה	**	⑦
נילון, פלב"מ	2	סט אטמי פרצים כולל מובילים וברגים לחיבור כנף	1861	⑧
נילון	2	כולא כנף	1151	⑪
נילון, פלב"מ	2	סט גלגלים לכנף	1623	⑬
אלומיניום	4	פינת חיבור להלבשה	1526	⑭

אטמים ומברשות

חומר	תאור האביזר	מק"ט	מס' בשרטוט
P.V.C.	אטם לזיגוג 6 מ"מ	2131*	⑨
פוליפרופילן	מברשת עם סנפיר נמוך 4.7 x 5 FP	2503	⑩
P.V.C.	אטם לשלב תריס	2190	⑫

פרופילי אלומיניום

מס' פרופיל	צורה	תאור	מ"מ	צורה ומידת החיתוך במ"מ
06476		מסילה עליונה/תחתונה	2	L-27
06477		מזוזה	2	H
04950		שתל למזוזה	4	H-26
04903		כנף - עליון/תחתון	8	L/2-17.5
04901		כנף - צד	2	H-55
04902		כנף - שולב	2	H-55
04937		כנף תריס - צד	2	H-55
06037		כנף תריס - שולב	2	H-55
05270		מתאם לתריס - צד	4	H-145
05000		פי לתריס	4	H-145
05272		מתאם לתריס עליון	2	L/2-70.5
05271		מתאם לתריס תחתון	2	L/2-70.5
05891 (04667)		שלב תריס	2n	L/2-103
02157	-	מוט מוביל מנוקב (1 לכל מנוף)		$45.5(n1-1)+20$
05967		הלבשה - רוחב	2	L+50
		הלבשה - גובה	2	H+50
03029		זוית 25 x 10 x 2	1	L-27
00115		זוית 10 x 10 x 1	1	L/2-95

זיגוג

זיגוג	(L/2-53) x (H-124)	2 י"ח
-------	--------------------	-------

הערות :

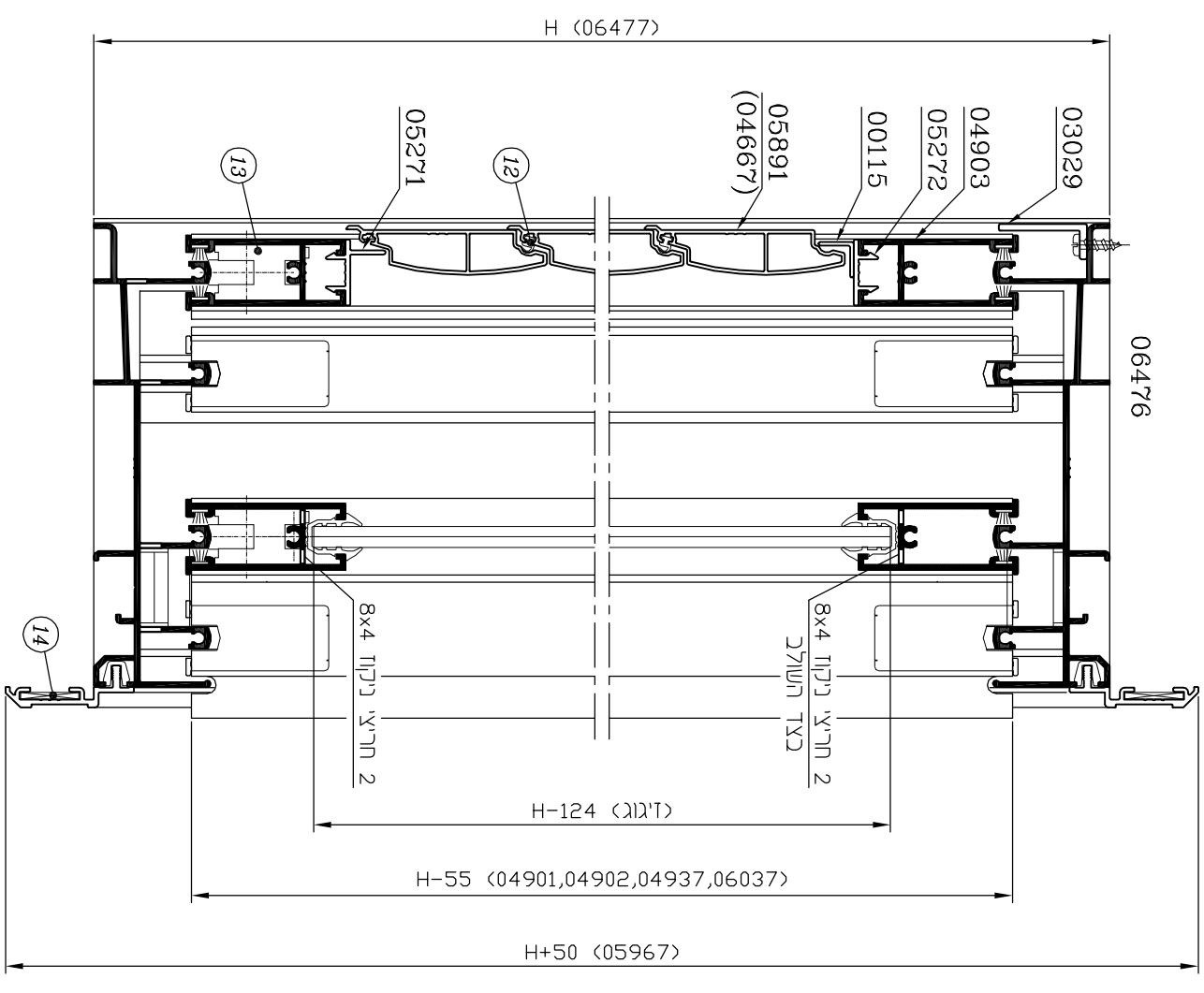
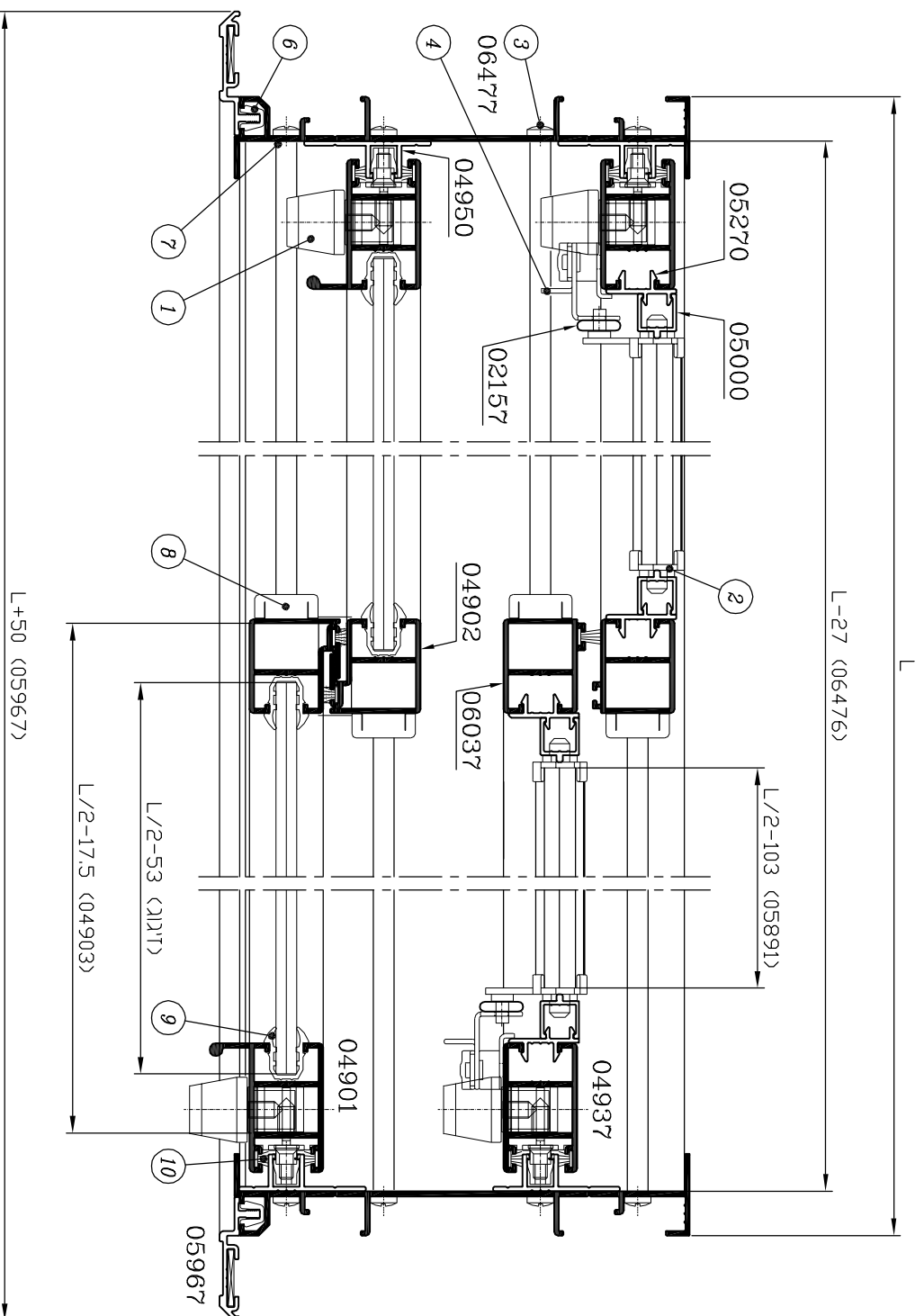
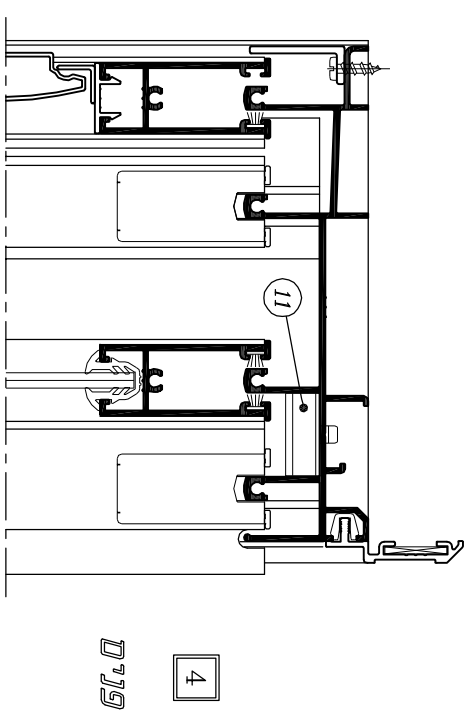
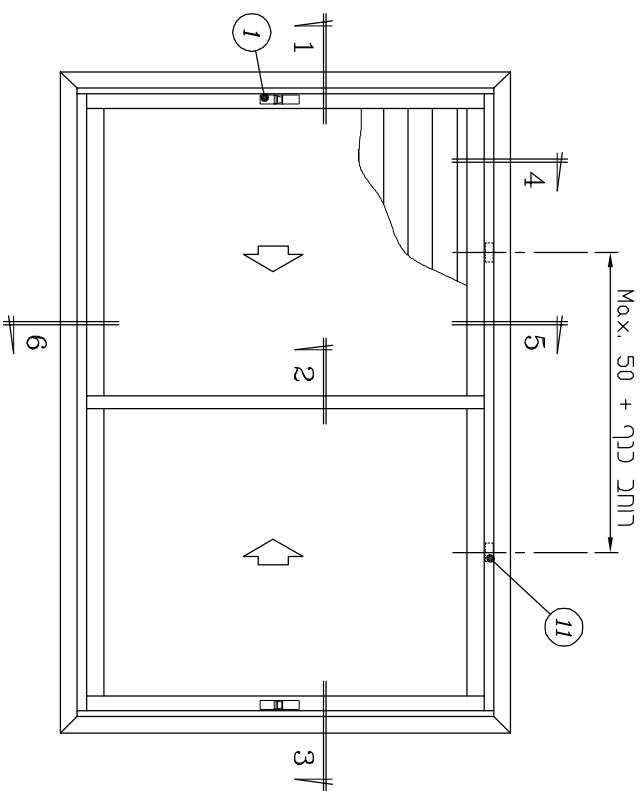
- n - מספר שלבים בכנף $n = \frac{H-157.5}{45.5}$
- 1-n - מספר שלבים שלמים המופעלים ע"י ידיית מנוף אחת (כמות מקסימלית - 22 שלבים)
- * - לזיגוג שונה ראה פרק ד
- ** - לא משווק ע"י קליל

5	35	ב	1700
מחזורית	עמוד	פיק	סדרת הזזה

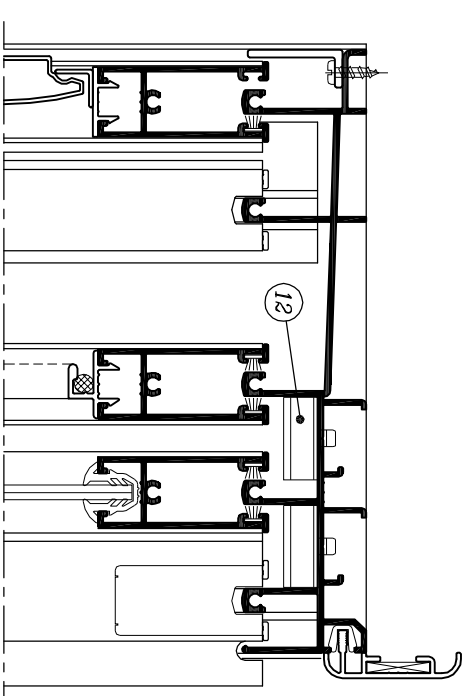
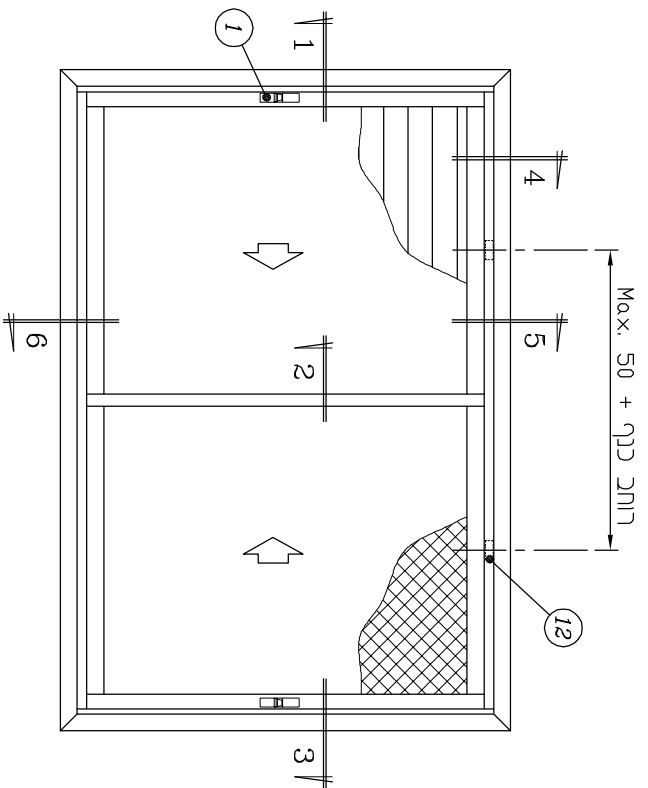
1700 קליל

קני"מ 1:2

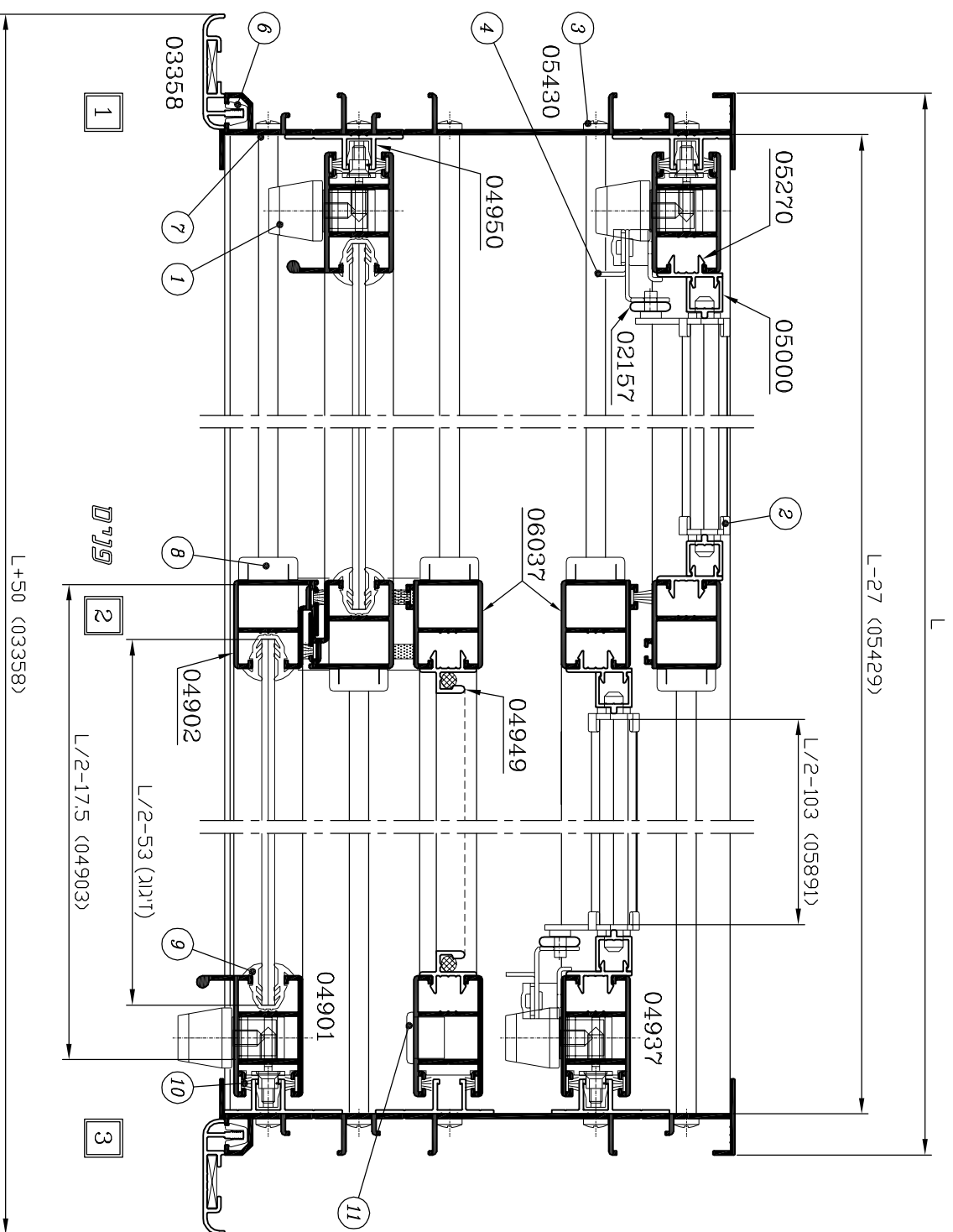
חלון הזזה - 4 נתיבים - 2 ננפים ונרכיית 6 מ"מ,
2 ננפים תריים קליל 1200



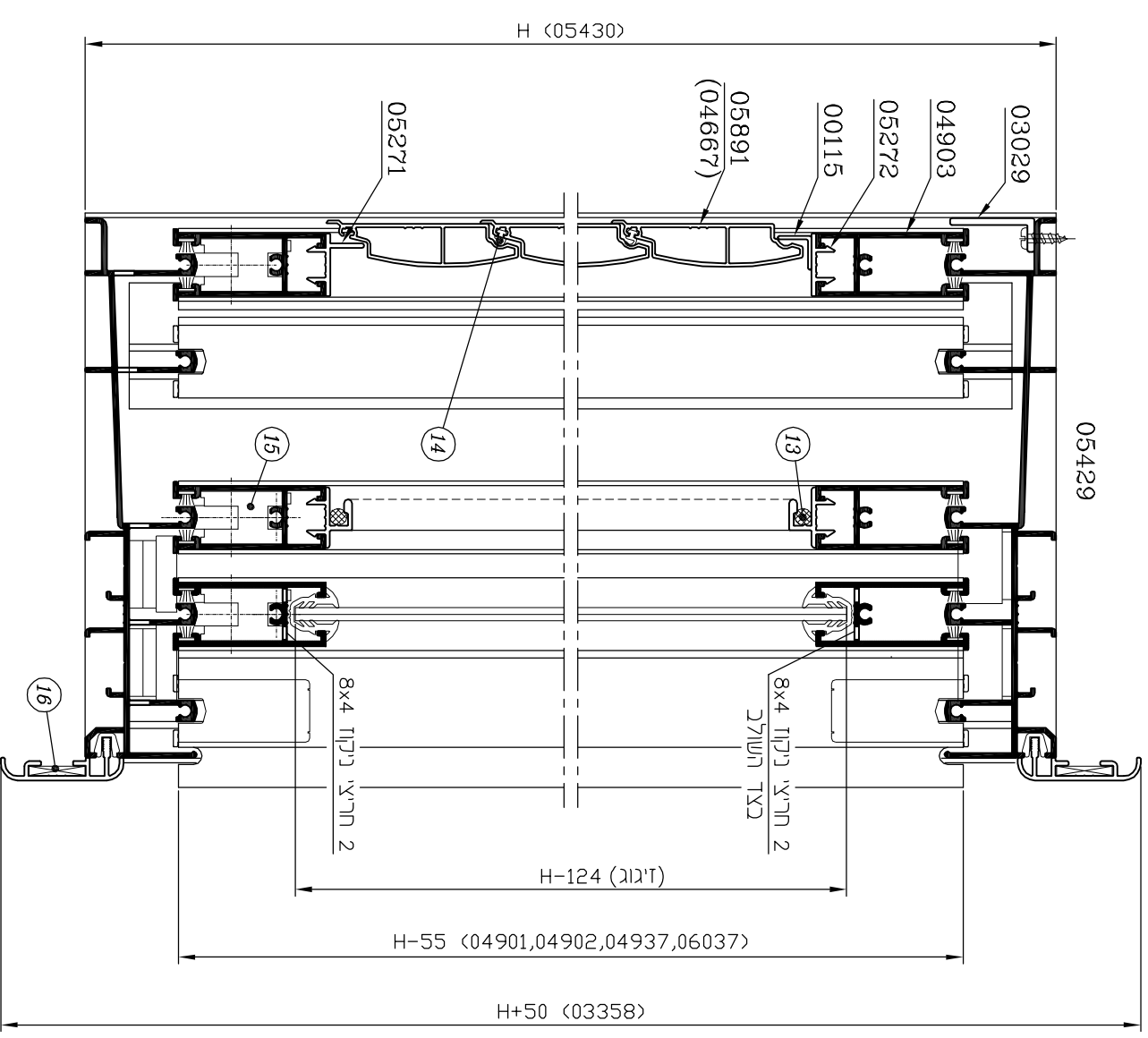
חלון חזזה - 5 נתיבים - 2 ננפיים ונוריית 4 מ"מ, כנף רשת, קנ"מ 1:2
 2 ננפיים תריים קלילי 1200



4 פנימ



5 פנימ



6 פנימ

**חזרון הזזה - 5 נתיבים - 2 כנפיים זכוכית 4 מ"מ, כנף רשת,
2 כנפיים תריס קליל 1200**

אביזרים

חומר	כמות ליחידה	תאור האביזר	מק"ט	מס' בשרטוט
אלומיניום, נילון, פלב"מ	4	סגר כולל לשונית ונגדי	1150 או 1158 או 1165	①
נילון פלב"מ				
אלומיניום, נילון, פלב"מ				
נילון	4n	שלה לשלב תריס	**	②
פלב"מ	20	בורג 1" x #8 לחיבור משקוף (ראש עגול)	**	③
פלדה	$2 \frac{n}{n1}$	ידית מנוף	**	④
נילון		תפס להלבשה (1 לכל 300 מ"מ)	1712	⑥
E.P.D.M. מוקצף	4	אטם צורתי למסילה עליונה/תחתונה	1867	⑦
נילון פלב"מ	2 1/2	סט אטמי פרצים כולל מובילים וברגים לחיבור כנף	1861	⑧
נילון	1	ידית דמה לכנף רשת	**	⑪
נילון	2	כולא כנף	1151	⑫
נילון פלב"מ	2 1/2	סט גלגלים לכנף	1623	⑮
אלומיניום	4	פינת חיבור להלבשה	1526	⑯

אטמים ומברשות

חומר	תאור האביזר	מק"ט	מס' בשרטוט
P.V.C.	אטם לזיגוג 4 מ"מ	2130 *	⑨
פוליפרופילן	מברשת עם סנפיר נמוך 4.7 x 5 FP	2503	⑩
P.V.C.	גומי 5 Ø להידוק רשת	**	⑬
P.V.C.	אטם לשלב תריס	2190	⑭

פרופילי אלומיניום

מס' פרופיל	צורה	תאור	סדר	צורה ומידת החיתוך במ"מ
05429		מסילה עליונה/תחתונה	2	L-27
05430		מזוזה	2	H
04950		שתל למזוזה	5	H-26
04903		כנף - עליון/תחתון	10	L/2-17.5
04901		כנף - צד	2	H-55
04937		כנף - צד ללא ידית	3	H-55
04902		כנף - שולב	2	H-55
06037		כנף רשת - שולב כנף תריס - שולב	3	H-55
04949		מעבר לרשת-רוחב	2	L/2-59.5
		מעבר לרשת-גובה	2	H-131
05270		מתאם לתריס - צד	4	H-145
05000		פי לתריס	4	H-145
05272		מתאם לתריס עליון	2	L/2-70.5
05271		מתאם לתריס תחתון	2	L/2-70.5
05891 (04667)		שלב תריס	2n	L/2-103
02157	-	מוט מוביל מנוקב (1 לכל מנוף)		$45.5(n1-1)+20$
03358		הלבשה - רוחב	2	L+50
		הלבשה - גובה	2	H+50
03029		זוית 25 x 10 x 2	1	L-27
00115		זוית 10 x 10 x 1	1	L/2-95

זיגוג

זיגוג	(L/2-53) x (H-124)	2 י"ח
-------	--------------------	-------

הערות :

1. n - מספר שלבים בכנף $n = \frac{H-157.5}{45.5}$
2. n1 - מספר שלבים שלמים המופעלים ע"י ידית מנוף אחת (כמות מקסימלית - 22 שלבים)
3. * - לזיגוג שונה ראה פרק ד
4. ** - לא משווק ע"י קליל

**חלון הזזה - 5 נתיבים - 3 כנפיים זכוכית 6 מ"מ,
2 כנפיים רשת**

אביזרים

חומר	כמות ליחידה	תאור האביזר	מק"ט	מס' בשרטוט
אלומיניום, נילון, פלבי"מ	2	סגר כולל לשונית ונגדי	1150	①
נילון, פלבי"מ			1158	
אלומיניום, נילון, פלבי"מ			1165	
פלבי"מ	20	בורג 1" x #8 לחיבור משקוף (ראש עגול)	**	③
E.P.D.M. מוקצף	4	אטם צורתי למסילה עליונה/תחתונה	1867	⑤
נילון, פלבי"מ	2 1/2	סט אטמי פרצים כולל מובילים וברגים לחיבור כנף	1861	⑦
נילון		תפס להלבשה (1 לכל 300 מ"מ)	1712	⑧
נילון	1	ידיית דמה לכנף רשת	**	⑨
נילון	6	כולא כנף	1151	⑩
נילון, פלבי"מ	2 1/2	סט גלגלים לכנף	1623	⑫
אלומיניום	4	פינת חיבור להלבשה	1526	⑮

פרופילי אלומיניום

מס' פרופיל	צורה	תאור	כמות	צורה ומידת החיתוך במ"מ
05429		מסילה עליונה/תחתונה	2	L-27
05430		מזוזה	2	H
04950		שתל למזוזה	3	H-26
05624		מתאם בין מסילה לאטם פרצים	2	30
04903		כנף - עליון/תחתון	10	L/3-3
04901		כנף - צד	2	H-55
04902		כנף - שולב	6	H-55
04937		כנף - צד לרשת	2	H-55
04949		מעבר לרשת-רוחב	4	L/3-45
		מעבר לרשת-גובה	4	H-131
06505		מברשת לכנף רשת	1	H-55
05967		הלבשה - רוחב	2	L+50
		הלבשה - גובה	2	H+50
03029		זזית 25 x 10 x 2	1	L-27

אטמים ומברשות

חומר	תאור האביזר	מק"ט	מס' בשרטוט
פוליפרופילן	מברשת עם סנפיר נמוך 4.8x12 FP	2504	②
P.V.C.	אטם לזיגוג 6 מ"מ	2131 *	⑥
P.V.C.	גומי 5 Ø להידוק רשת	**	⑪
פוליפרופילן	מברשת עם סנפיר נמוך 4.7 x 5 FP	2503	⑬
פוליפרופילן	מברשת הדבקה 15 x 44 אטם פרצים לרשת	2522	⑭

זיגוג

זיגוג	(L/3-39) X (H-124)	3 יח'
-------	--------------------	-------

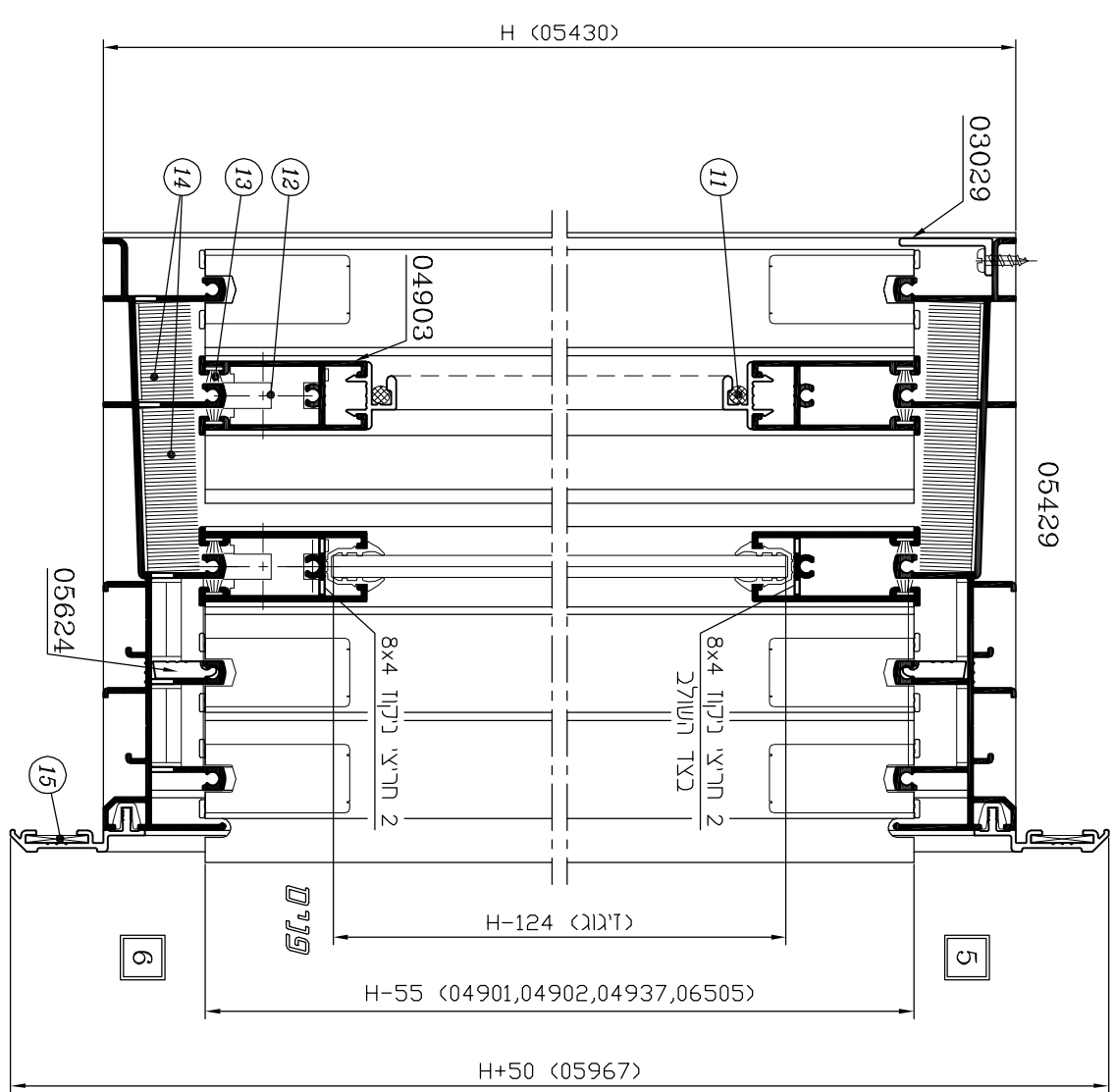
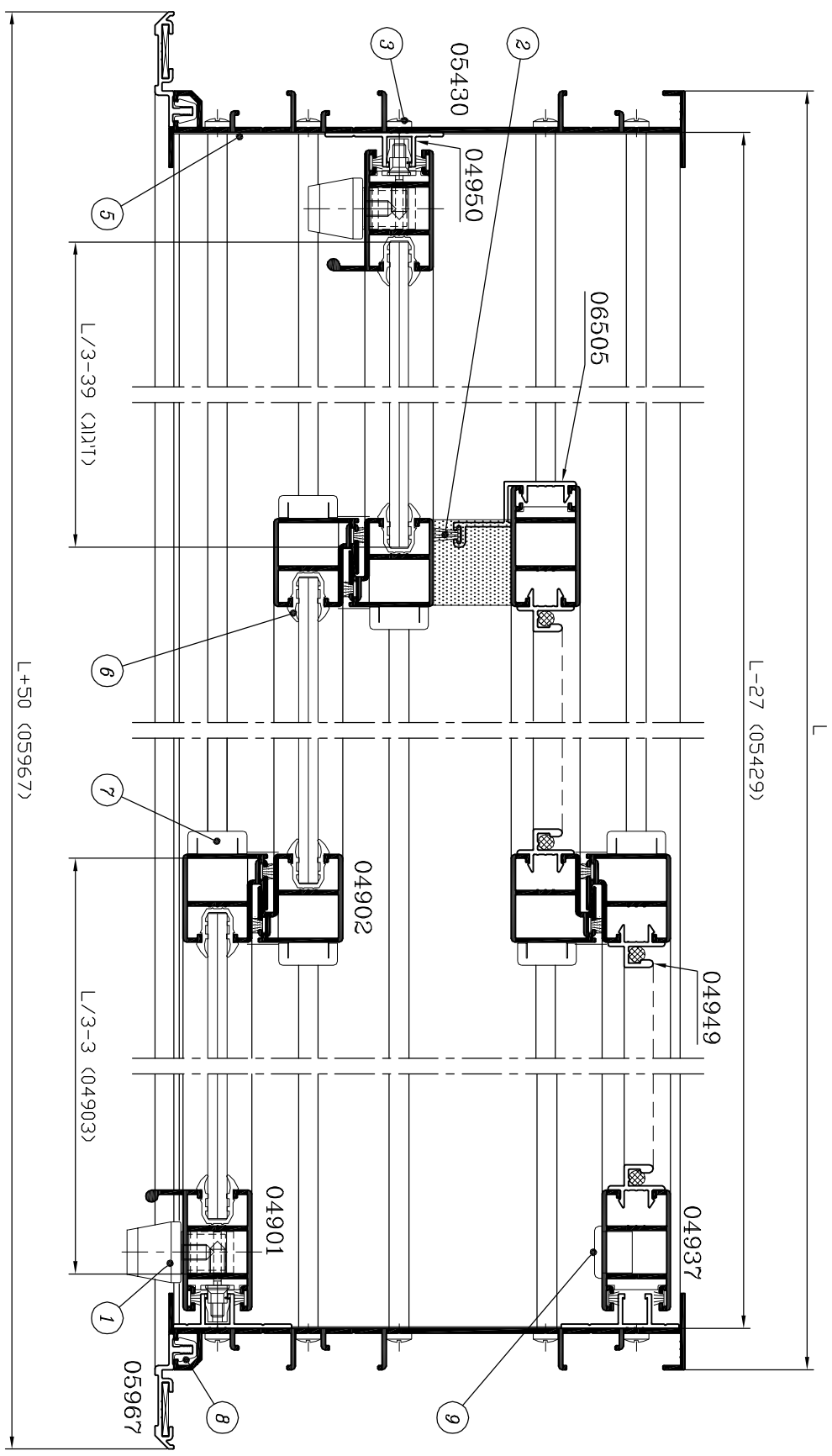
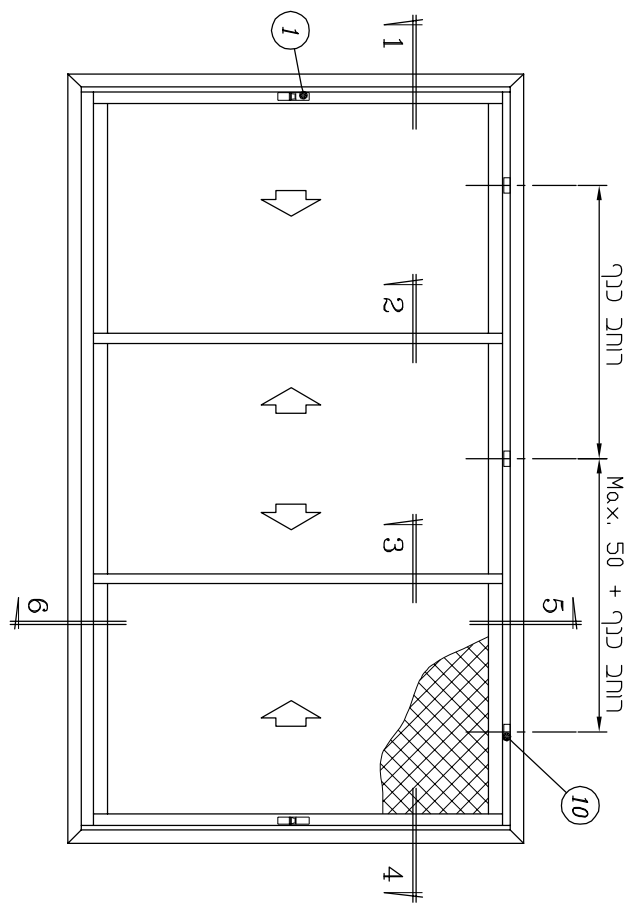
הערות :

1. * - לזיגוג שונה ראה פרק ד'
2. ** - לא משווק ע"י קליל

5	39	ב	1700
מחזור	מסוד	פיק	סדרת הזזה

1700 קלפ

חלון הזזה - 5 נתיבים - 3 ננפים וכריכות 6 מ"מ, קנייט 2:1
 חלון הזזה - 2 ננפים ראש



חלון כיס - 2 נתיבים - כנפיים זהות
(כנף זכוכית 4 מ"מ, כנף תריס - קליל 1200)

אביזרים

מס' בשרטוט	מק"ט	תאור האביזר	כמות ליחידה	חומר
①	1150 או 1158 או 1165	סגר כולל לשונית ונגדי	2	אלומיניום, נילון, פלבי"מ
	פלבי"מ			
	אלומיניום, נילון, פלבי"מ			
②	**	ידית מנוף	$\frac{n}{n1}$	פלדה
④	**	שלה לשלב תריס	2n	נילון
⑦	1769	מוביל לכנף - צד עם בורג לכנף	8	נילון פלבי"מ
⑨	1712	תפס לפנל	4	אוקולון
⑩	**	בלם לכנפיים	1	פוליאטילן מוקצף
⑪	**	פחית לסגירת אמבטיה לפי 05269	2	אלומיניום
⑫	**	אטם צורת לסגירת אמבטיה	2	פוליאטילן מוקצף
⑭	1704	מרתקיה (1 לכל 500 מ"מ)		נילון
⑰	1623	סט גלגלים לכנף	1	נילון פלבי"מ
⑱		פינת חיבור להלבשה (פי' 00130)	4	אלומיניום
⑲	1526	פינת חיזוק להלבשה	4	אלומיניום
**	**	בורג 10 x 1 1/4" לחיבור משקוף לקיר (פנ פיליפס)		פלבי"מ הצורך לפי
**	**	בורג 8 x 3/4" (פנ פיליפס)		פלבי"מ הצורך לפי

אטמים ומברשות

מס' בשרטוט	מק"ט	תאור האביזר	חומר
③	2504	מברשת עם סנפיר נמוך 4.8x12 FP	פולירופילן
⑤	**	אטם T עבור פר' 04934	P.V.C.
⑥	2511	מברשת עם סנפיר גבוה 4.8 x 6	פולירופילן
⑧	**	פלציב לאיטום פנל	פוליאטילן מוקצף
⑬	2503	מברשת עם סנפיר נמוך 4.7x5 FP	פולירופילן
⑮	2130 *	אטם לזיגוג 4 מ"מ	P.V.C.
⑯	2190	אטם לשלב תריס	P.V.C.

פרופילי אלומיניום

מס' פרופיל	צורה	תאור	כמות	צורה ומידת החיתוך במ"מ
05269		מסלה עליונה/תחתונה	2	2L-170
05268		מזוזה	1	H-26
04903		כנף - עליון/תחתון	4	L-97
04901		כנף - צד	1	H-65
04937		כנף - צד ללא ידית	3	H-65
04934		פקק מברשת לכנף	1	H-65
01714		זוית גומי חיצונית	1	H+3
05000		פי מנוקב לתריס	2	H-155
05270		בסיס לפי 05000	2	H-155
05271		מתאם תחתון לתריס	1	L-149
05272		פקק עליון לתריס	1	L-149
00115		זוית 10 x 10 x 1	1	L-174
04667 (05891)		שלב תריס	n	L-181.5
02157		מוט מוביל מנוקב (1 לכל מנוף)		$45.5(n1-1)+20$
06179		פנל	1	H-25
06180		בסיס עבור פנל 06179	1	H-25
02696		הלבשה - רוחב	2	L+60
		הלבשה - גובה	2	H+60
03002		זוית 20 x 15 x 1.5	1	L-31
03095		זוית 40 x 30 x 2	1	H-68
03096		זוית 25 x 20 x 1.5	1	H+4

זיגוג

זיגוג	(L-132) x (H-134)	1 י"מ
-------	-------------------	-------

הערות :

1. n - מספר שלבים בכנף $n = \frac{H-157.5}{45.5}$
2. 1-n - מספר שלבים שלמים המופעלים ע"י ידית מנוף אחת (כמות מקסימלית - 22 שלבים)
3. * - לזיגוג שונה ראה פרק ד
4. ** - לא משווק ע"י קליל

חלון כיס כפול - 2 נתיבים - כנפיים זהות
(כנף זכוכית 4 מ"מ, כנף תריס - קליל 1200)

אביזרים

חומר	כמות ליחידה	תאור האביזר	מק"ט	מס' בשרטוט
אלומיניום, נילון, פלבי"מ	2	סגר כולל לשונית ונגדי	1150	①
נילון, פלבי"מ			1158	
אלומיניום, נילון, פלבי"מ			1165	
פלדה	$2 \frac{n}{n1}$	ידית מנוף	**	②
נילון	4n	שלה לשלב תריס	**	④
זמק	2	ידית דמה	**	⑤
	2	סט אטמי פרצים לנושק	**	⑥
נילון, פלבי"מ	16	מוביל לכנף - צד עם בורג לכנף	1769	⑧
פוליאתילן, מוקצף	2	בלם לכנפיים	**	⑨
אלומיניום	2	פחית לסגירת אמבטיה לפר' 05269	**	⑩
פוליאתילן, מוקצף	2	אטם צורת' לסגירת אמבטיה	**	⑪
נילון		מרחקיה (1 לכל 500 מ"מ)	1704	⑬
נילון, פלבי"מ	2	סט גלגלים לכנף	1623	⑯
אלומיניום	4	פינת חיבור להלבשה (פר' 00130)		⑰
אלומיניום	4	פינת חיזוק להלבשה	1526	⑱
פלבי"מ	לפי הצורך	בורג $1 \frac{1}{4} \times 10$ לחיבור משקוף לקיר (פן פיליפס)	**	
פלבי"מ	לפי הצורך	בורג $3/4 \times 8$ (פן פיליפס)	**	

פרופילי אלומיניום

מס' פרופיל	צורה	תאור	כמות	צורה ומידת החיתוך במ"מ
05269		מסילה עליונה/תחתונה	2	2L-60
04903		כנף - עליון/תחתון	8	L/2-28
04901		כנף - צד	2	H-65
04937		כנף - צד ללא ידית	6	H-65
04921		נושק	2	H-65
04934		פקק מברשת לכנף	2	H-65
05000		פי מנוקב לתריס	4	H-155
05270		בסיס לפי 05000	4	H-155
05271		מתאם תחתון לתריס	2	L/2-81
05272		פקק עליון לתריס	2	L/2-81
00115		זוית 10 x 10 x 1	1	L/2-110
04667 (05891)		שלב תריס	n	L/2-112.5
02157		מוט מוביל מנוקב (1 לכל מנוף)		$45.5(n1-1)+20$
06050		הלבשה - רוחב	2	L+46
		הלבשה - גובה	2	H+46
83101		זוית גומי חיצונית	2	H+3
03002		זוית 20 x 15 x 1.5	1	L+23
03095		זוית 40 x 30 x 2	4	H-68

אטמים ומברשות

חומר	תאור האביזר	מק"ט	מס' בשרטוט
פוליפרופילן	מברשת עם סנפיר נמוך 4.8x12 FP	2504	③
P.V.C.	אטם T עבור פר' 04934	**	⑦
פוליפרופילן	מברשת עם סנפיר נמוך 4.7x5 FP	2503	⑫
P.V.C.	אטם לזיגוג 4 מ"מ	2130 *	⑭
P.V.C.	אטם לשלב תריס	2190	⑮

זיגוג

זיגוג	$(L/2-63) \times (H-134)$	2 יח'
-------	---------------------------	-------

הערות :

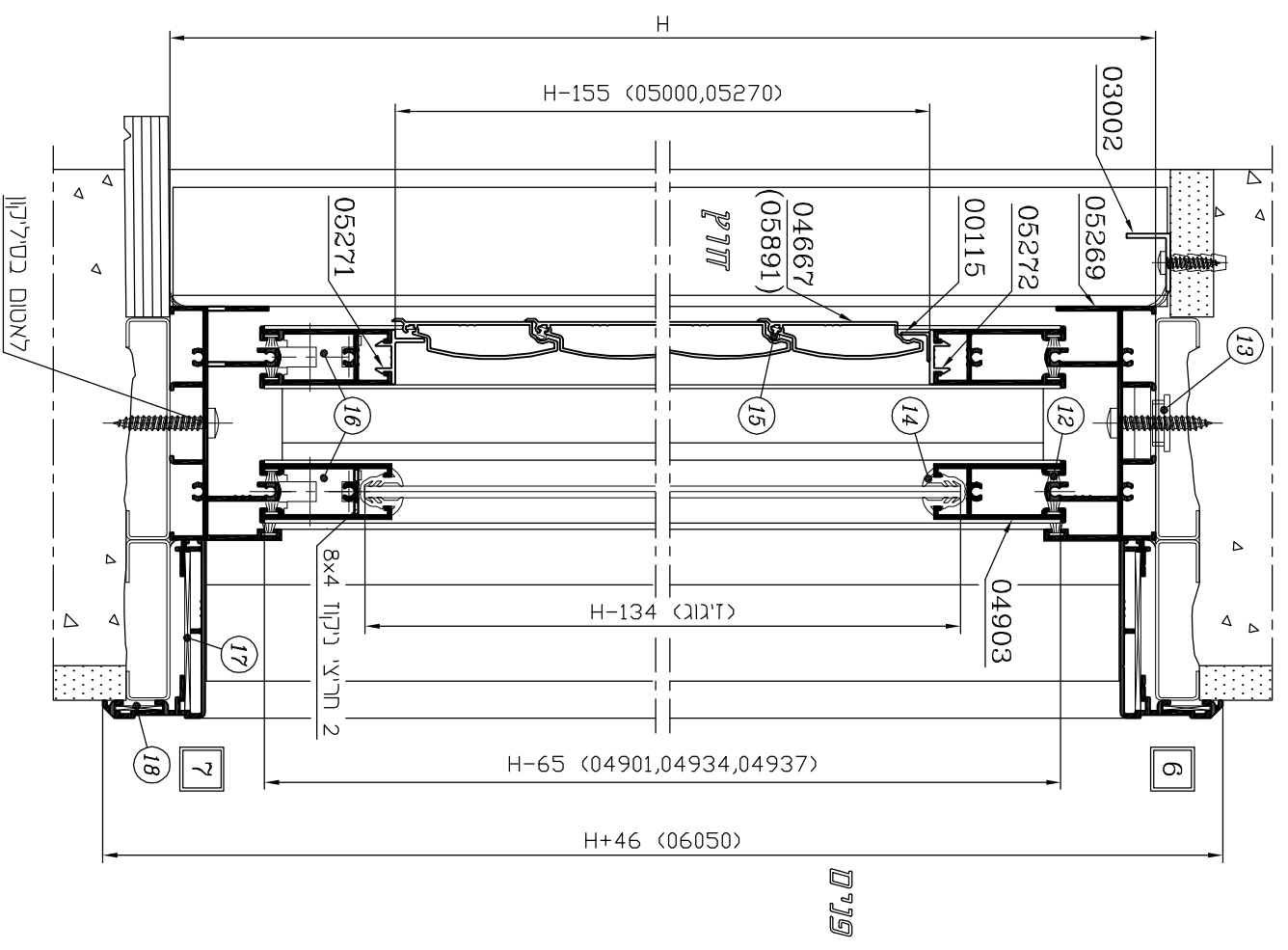
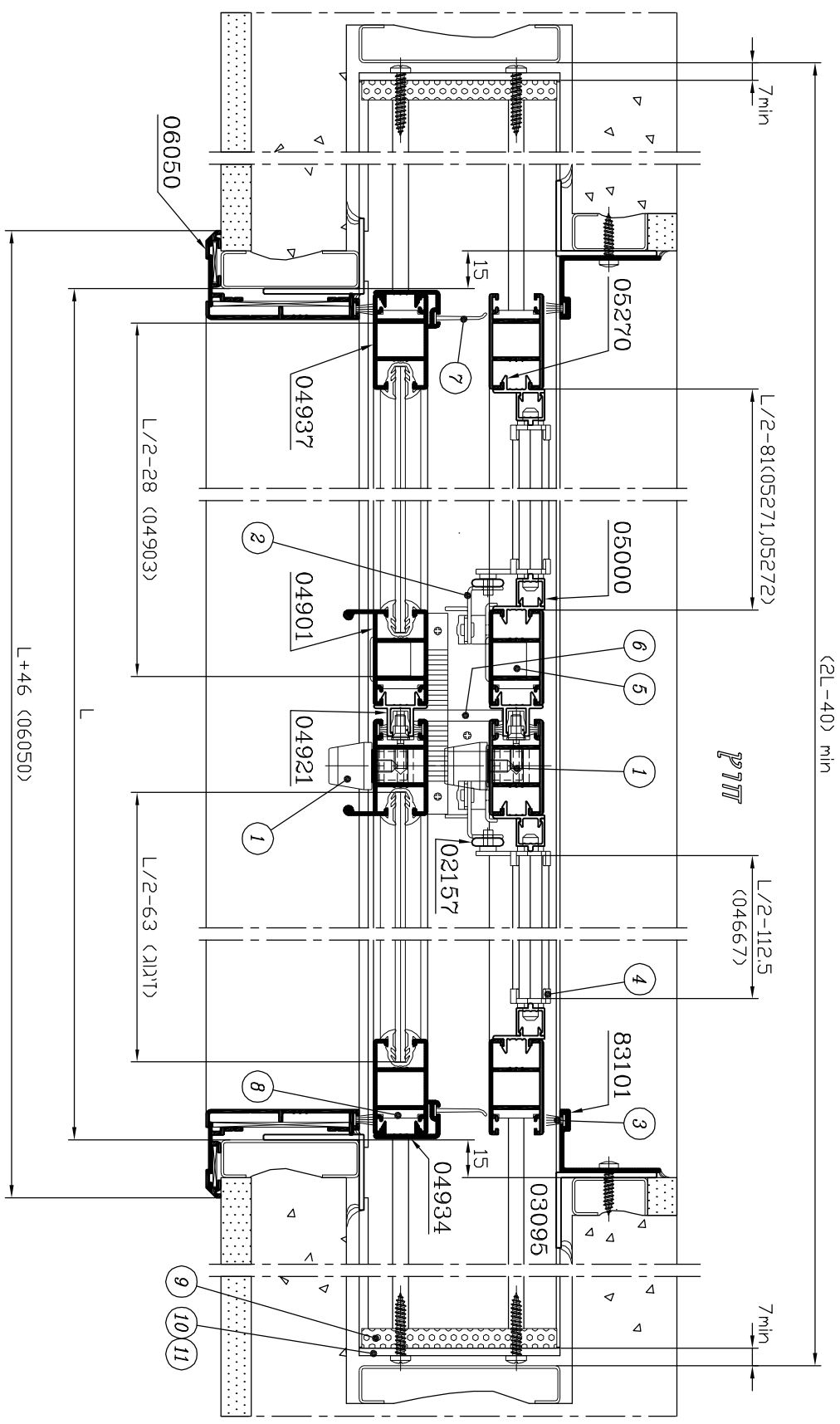
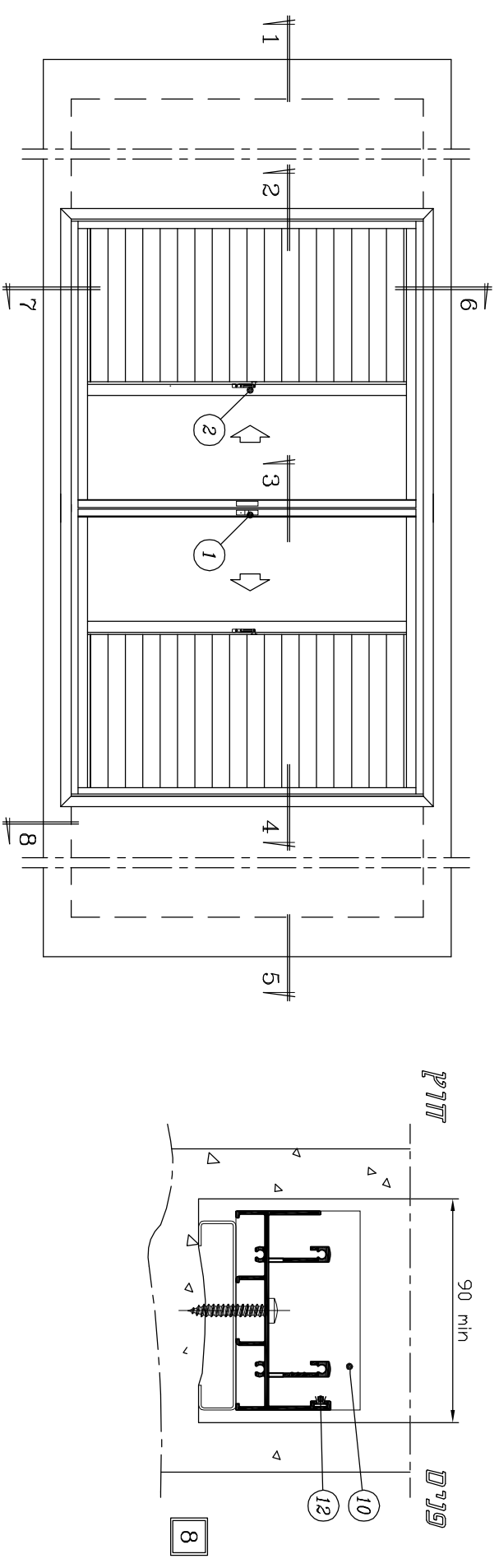
1. n - מספר שלבים בכנף $n = \frac{H-157.5}{45.5}$
2. n1 - מספר שלבים שלמים המופעלים ע"י ידית מנוף אחת (כמות מקסימלית - 22 שלבים)
3. * - לזיגוג שונה ראה פרק ד
4. ** - לא משווק ע"י קליל

5	43	ב	1700
מחזור	עמוד	פרק	סדרת הוצאה

1700 קליל

חלון כרים כפול - 2 נתיבים - כנפיים זרות
(כנף זכוכית 4 מ"מ, כנף תריס - קליל 1200)

קני"מ 1:2.5



- 1
- 2
- 3
- 4
- 5

קני"מ

חלון כיס - 3 נתיבים - כנפיים זהות
(כנף זכוכית 4 מ"מ, כנף רשת, כנף תריס - קליל 1200)

אביזרים

מס' בשרטוט	מק"ט	תאור האביזר	כמות ליחידה	חומר
①	1150 או 1158 או 1165	סגר כולל לשונית ונגדי	2	אלומיניום, נילון, פלב"מ
	נילון פלב"מ			
	אלומיניום, נילון, פלב"מ			
②	**	ידית מנוף	$\frac{n}{n1}$	פלדה
④	**	שלה לשלב תריס	2n	נילון
⑤	**	ידית זמה לכנף רשת	1	זמק
⑧	1769	מוביל לכנף - צד עם בורג לכנף	12	נילון פלב"מ
⑩	1712	תפס לפנל	4	אוקולון
⑪	**	בלם לכנפיים	1	פוליאיטילן מוקצף
⑫	**	פחית לסגירת אמבטיה לפר' 05267	2	אלומיניום
⑬	**	אטם צורת' לסגירת אמבטיה	2	פוליאיטילן מוקצף
⑮	1704	מרחקיה (1 לכל 500 מ"מ)		נילון
⑲	1623	סט גלגלים לכנף	1 1/2	נילון פלב"מ
⑳		פינת חיבור להלבשה (פר' 00130)	4	אלומיניום
㉑	1526	פינת חיזוק להלבשה	4	אלומיניום
**	**	בורג "10 x 1 1/4" לחיבור משקוף לקיר (פן פיליפס)		פלב"מ הצורך לפי
**	**	בורג "8 x 3/4" (פן פיליפס)		פלב"מ הצורך לפי

אטמים ומברשות

מס' בשרטוט	מק"ט	תאור האביזר	חומר
③	2504	מברשת עם סנפיר נמוך 4.8x12 FP	פוליפרופילן
⑥	**	אטם T עבור פר' 04934	P.V.C.
⑦	2511	מברשת עם סנפיר גבוה 4.8 x 6	פוליפרופילן
⑨	**	פלציב לאיטום פנל	פוליאיטילן מוקצף
⑭	2503	מברשת עם סנפיר נמוך 4.7x5 FP	פוליפרופילן
⑯	**	גומי 5 ϕ להידוק רשת	P.V.C.
⑰	2130 *	אטם לזיגוג 4 מ"מ	P.V.C.
⑱	2190	אטם לשלב תריס	P.V.C.

זיגוג

זיגוג	(L-132) X (H-134)	1 יח'
-------	-------------------	-------

פרופילי אלומיניום

מס' פרופיל	צורה	תאור	חומר	צורה ומידת החיתוך במ"מ
05267		מסלה עליונה/תחתונה	2	2L-170
05266		מזוזה	1	H-26
04903		כנף - עליון/תחתון	6	L-97
04901		כנף - צד	1	H-65
04937		כנף - צד ללא ידית	5	H-65
04934		פקק מברשת לכנף	1	H-65
01714		זוית גומי חיצונית	1	H+3
05000		פי מנוקב לתריס	2	H-155
05270		בסיס לפי 05000	2	H-155
05271		מתאם תחתון לתריס	1	L-149
05272		פקק עליון לתריס	1	L-149
00115		זוית 10 x 10 x 1	1	L-174
04667 (05891)		שלב תריס	n	L-181.5
02157	-	מוט מוביל מנוקב (1 לכל מנוף)		45.5(n1-1)+20
06179		פנל	1	H-25
06180		בסיס עבור פנל 06179	1	H-25
04949		מעבר לרשת רוחב	2	L-139
		מעבר לרשת גובה	2	H-141
02696		הלבשה - רוחב	2	L+60
		הלבשה - גובה	2	H+60
03002		זוית 20 x 15 x 1.5	1	L-31
03095		זוית 40 x 30 x 2	1	H-68
03096		זוית 25 x 20 x 1.5	1	H+4

הערות :

1. n - מספר שלכים בכנף $n = \frac{H-157.5}{45.5}$
2. n1 - מספר שלכים שלמים המופעלים ע"י ידית מנוף אחת (כמות מקסימלית - 22 שלכים)
3. * - לזיגוג שונה ראה פרק ד
4. ** - לא משווק ע"י קליל

חלון כיס כפול - 3 נתיבים - כנפיים זהות
(כנף זכוכית 4 מ"מ, כנף רשת, כנף תריס - קליל 1200)

אביזרים

מס' בשרטוט	מק"ט	תאור האביזר	כמות ליחידה	חומר
①	1150 או 1158 או 1165	סגר כולל לשונית ונגדי	2	אלומיניום, נילון, פלבי"מ
②	**	ידית מנוף	$2 \frac{n}{n1}$	פלדה
④	**	שלה לשלב תריס	4n	נילון
⑤	**	ידית דמה	4	זמק
⑥	**	סט אטמי פרצים לנושק	4	
⑧	1769	מוביל לכנף - צד עם בורג לכנף	24	נילון, פלבי"מ
⑨	**	בלם לכנפיים	2	פוליאיטילן, מוקצף
⑩	**	פחית לסגירת אמבטיה לפר' 05267	2	אלומיניום
⑪	**	אטם צורתי לסגירת אמבטיה	2	פוליאיטילן, מוקצף
⑬	1704	מרחקיה (1 לכל 500 מ"מ)		נילון
⑰	1623	סט גלגלים לכנף	3	נילון, פלבי"מ
⑱		פינת חיבור להלבשה (פר' 00130)	4	אלומיניום
⑲	1526	פינת חיזוק להלבשה	4	אלומיניום
	**	בורג $10 \times 1 \frac{1}{4}$ לחיבור משקוף לקיר (פן פיליפס)		פלבי"מ, הצורך לפי
	**	בורג $8 \times \frac{3}{4}$ (פן פיליפס)		פלבי"מ, הצורך לפי

אטמים ומברשות

מס' בשרטוט	מק"ט	תאור האביזר	חומר
③	2504	מברשת עם סנפיר נמוך 4.8x12 FP	פוליפרופילן
⑦	**	אטם T עבור פר' 04934	P.V.C.
⑫	2503	מברשת עם סנפיר נמוך 4.7x5 FP	פוליפרופילן
⑭	**	גומי $\emptyset 5$ להידוק רשת	P.V.C.
⑮	2130*	אטם לזיגוג 4 מ"מ	P.V.C.
⑯	2190	אטם לשלב תריס	P.V.C.

פרופילי אלומיניום

מס' פרופיל	צורה	תאור	כמות	צורה ומידת החיתוך במ"מ
05267		מסילה עליונה/תחתונה	2	2L-60
04903		כנף - עליון/תחתון	12	L/2-28
04901		כנף - צד	2	H-65
04937		כנף - צד ללא ידית	10	H-65
04921		נושק	3	H-65
04934		פקק מברשת לכנף	2	H-65
05000		פי מנוקב לתריס	4	H-155
05270		בסיס לפי 05000	4	H-155
05271		מתאם תחתון לתריס	2	L/2-81
05272		פקק עליון לתריס	2	L/2-81
00115		זוית 10 x 10 x 1	1	L/2-110
05891 (04667)		שלב תריס	n	L/2-112.5
02157	=	מוט מוביל מנוקב (1 לכל מנוף)		$45.5(n1-1)+20$
04949		מעבר לרשת רוחב	4	L/2-70
		מעבר לרשת גובה	4	H-141
06050		הלבשה - רוחב	2	L+46
		הלבשה - גובה	2	H+46
83101		זוית גומי חיצונית	2	H+3
03002		זוית 20 x 15 x 1.5	1	L+23
03095		זוית 40 x 30 x 2	4	H-68

זיגוג

זיגוג	(L/2-63) x (H-134)	2 יח'
-------	--------------------	-------

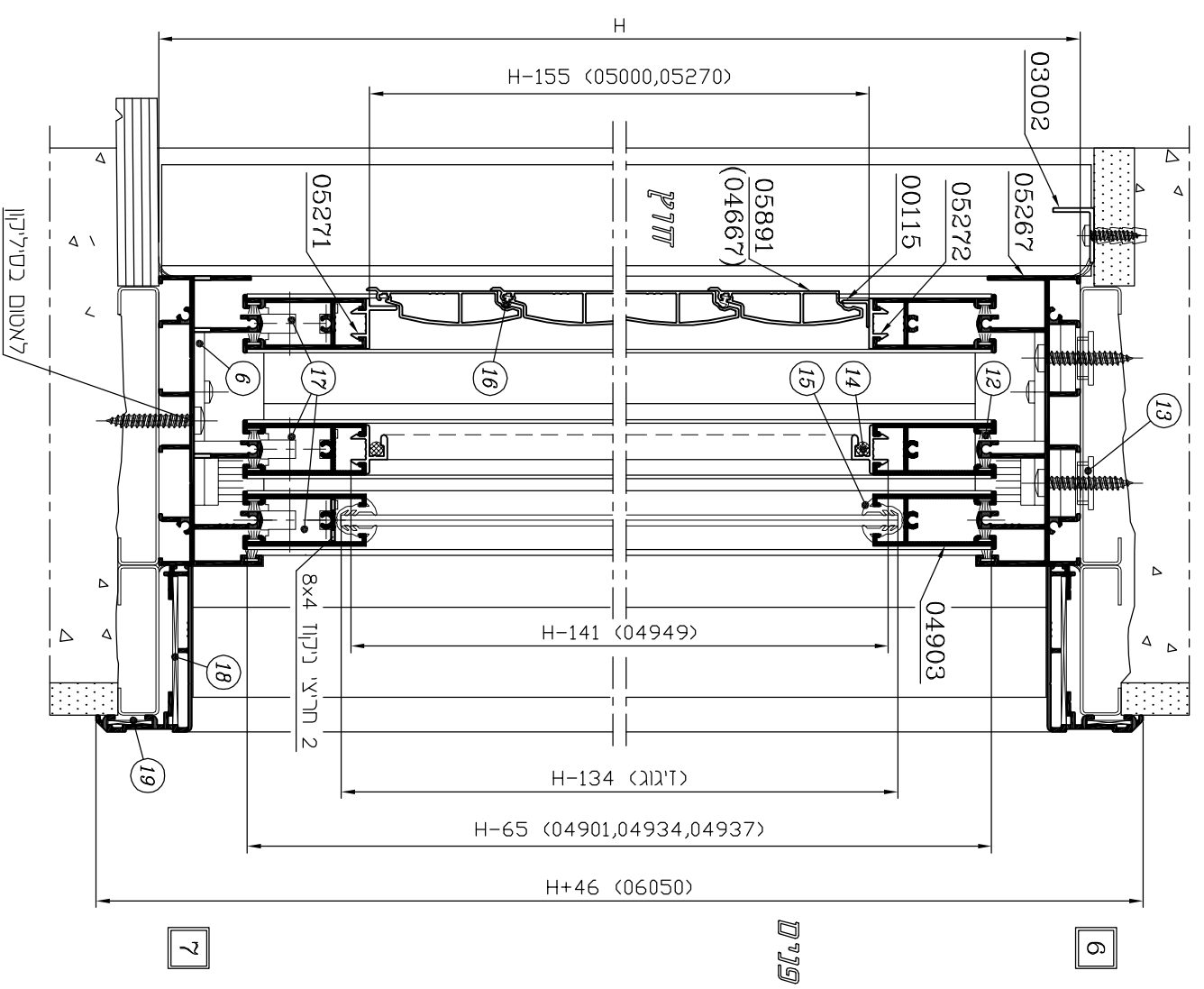
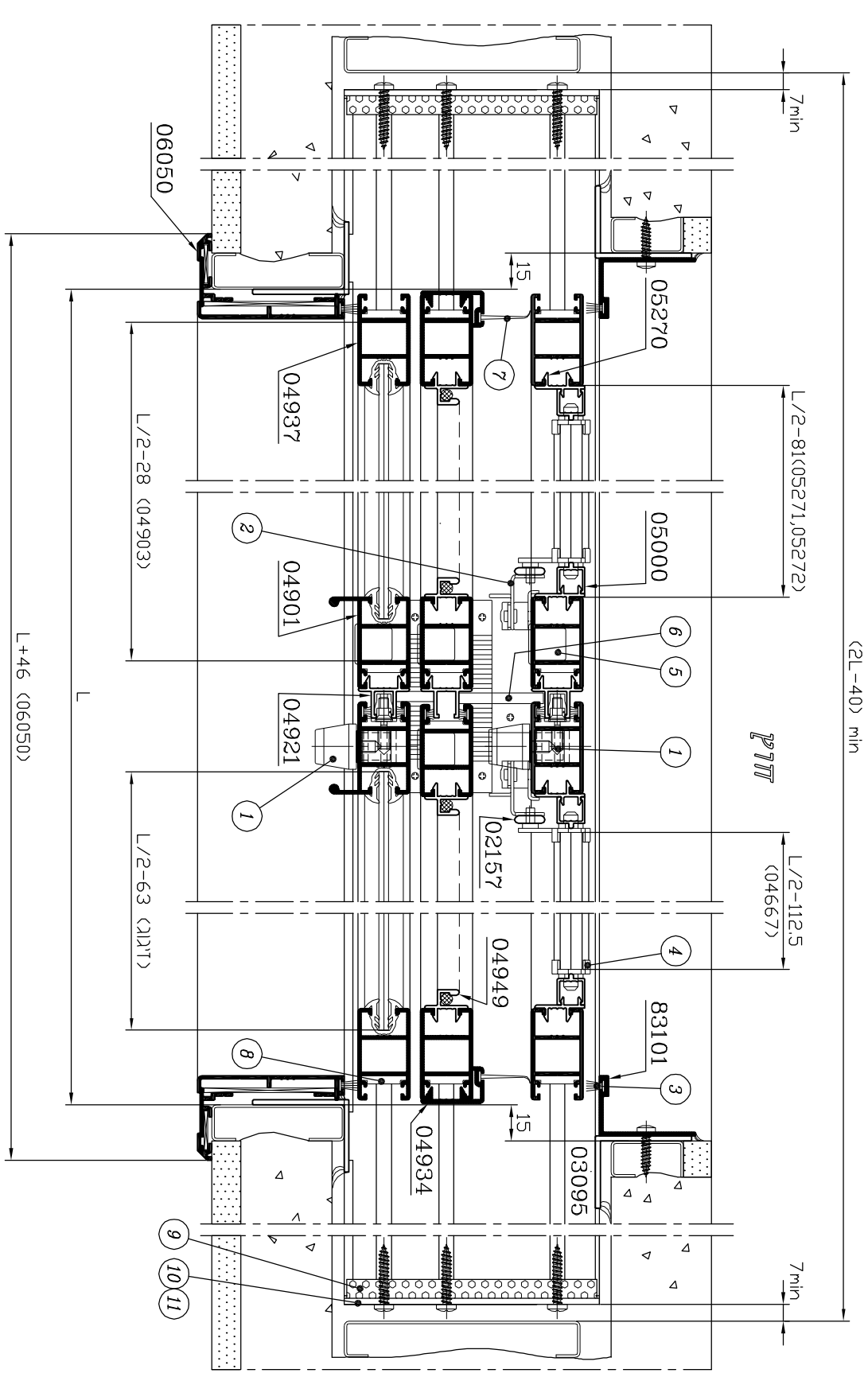
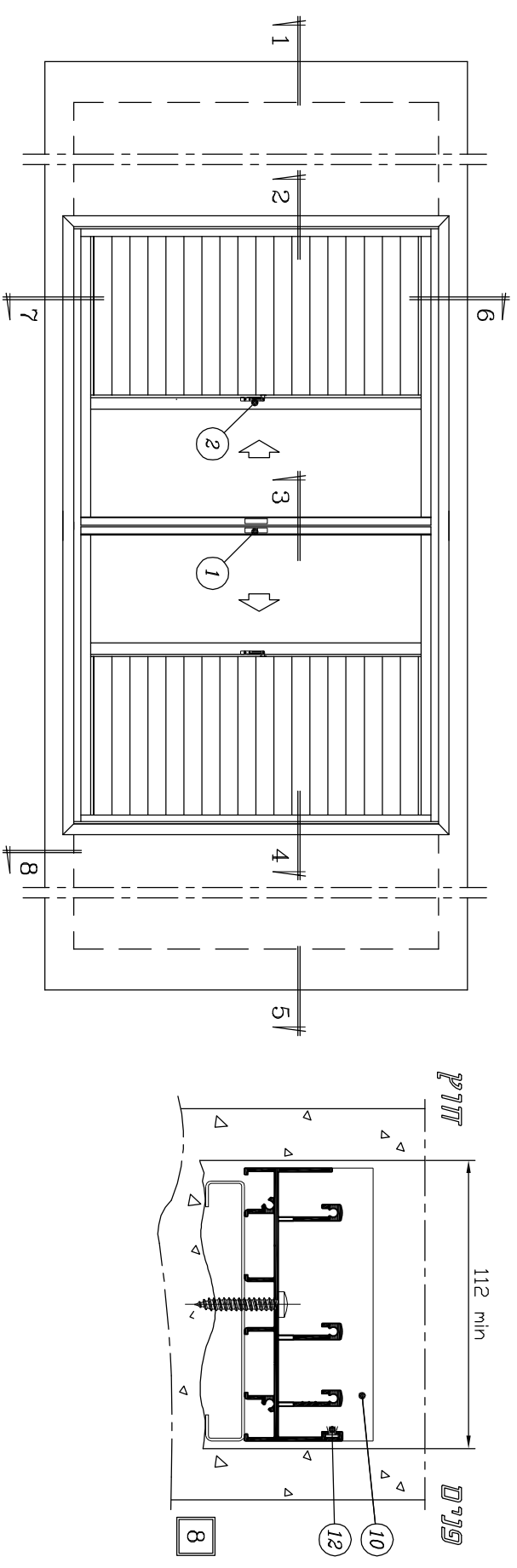
הערות :

1. n - מספר שלבים בכנף $n = \frac{H-157.5}{45.5}$
2. 1 n - מספר שלבים שלמים המופעלים ע"י ידית מנוף אחת (כמות מקסימלית - 22 שלבים)
3. * - לזיגוג שונה ראה פרק ד
4. ** - לא משווק ע"י קליל

5	47	ב	1700
מחזור	עמוד	פרק	סדרת הוצאה

1700 קולטל

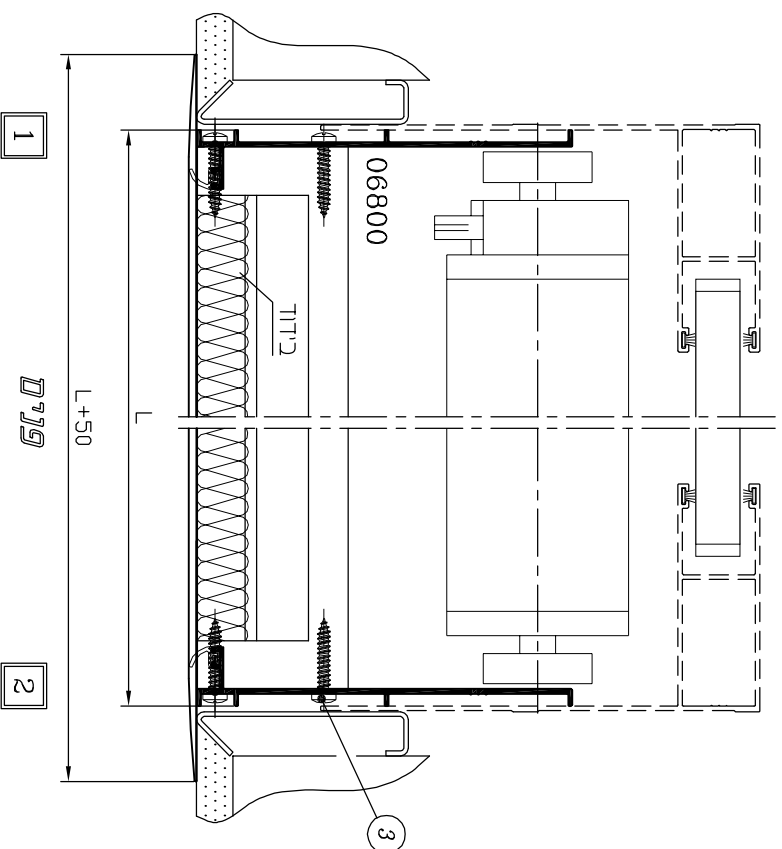
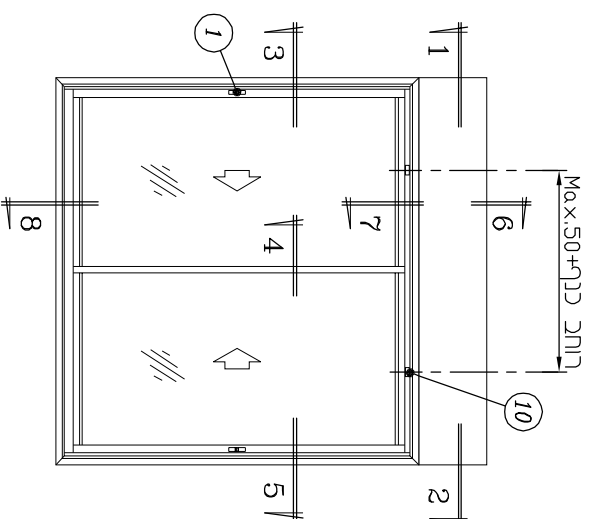
חלון כריס כפול - 3 נתיבים - כנפיים זרות
(כנף זכוכית 4 מ"מ, כנף רשת, כנף תריס - קולטל 1200) קניס 1:2.5



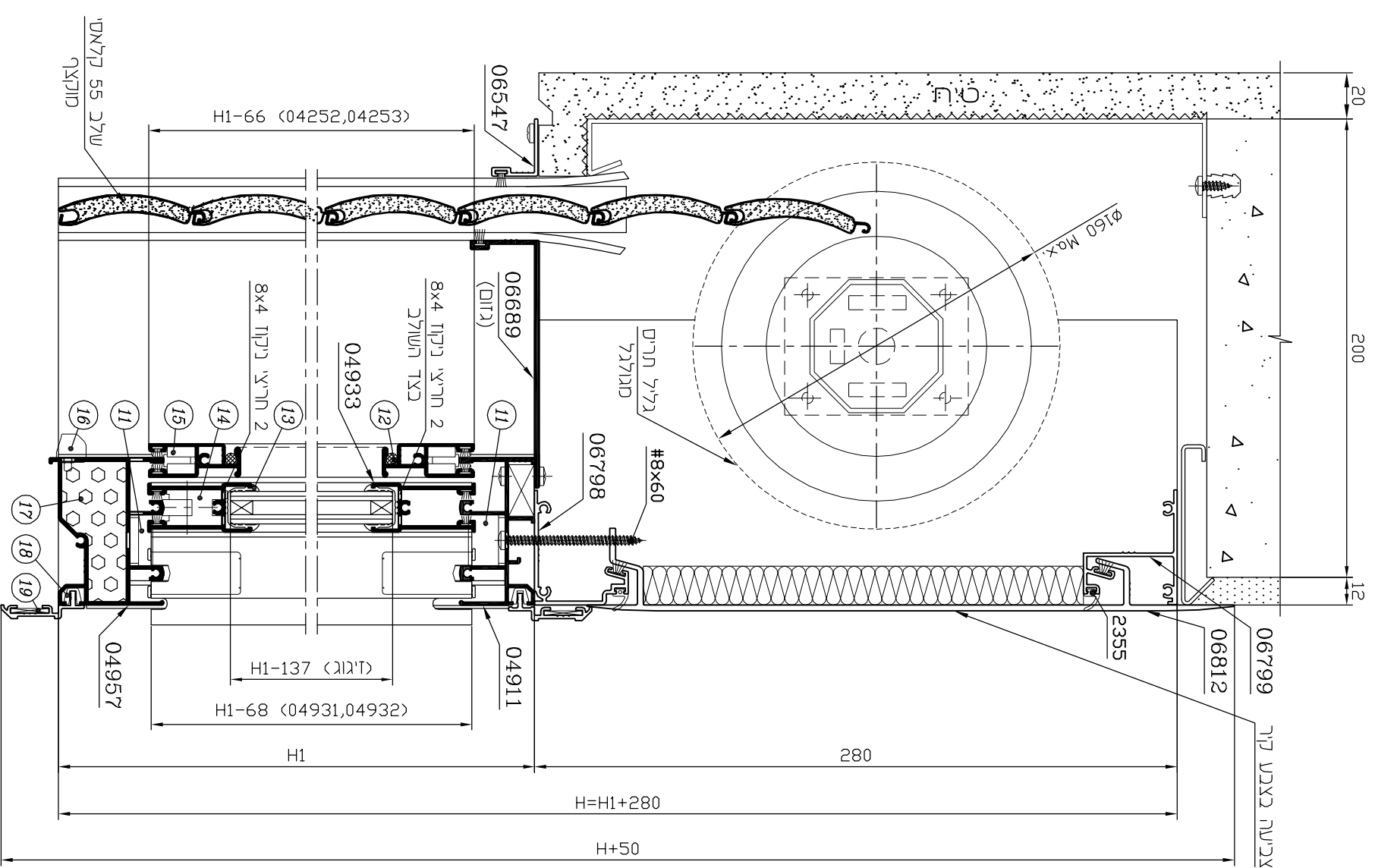
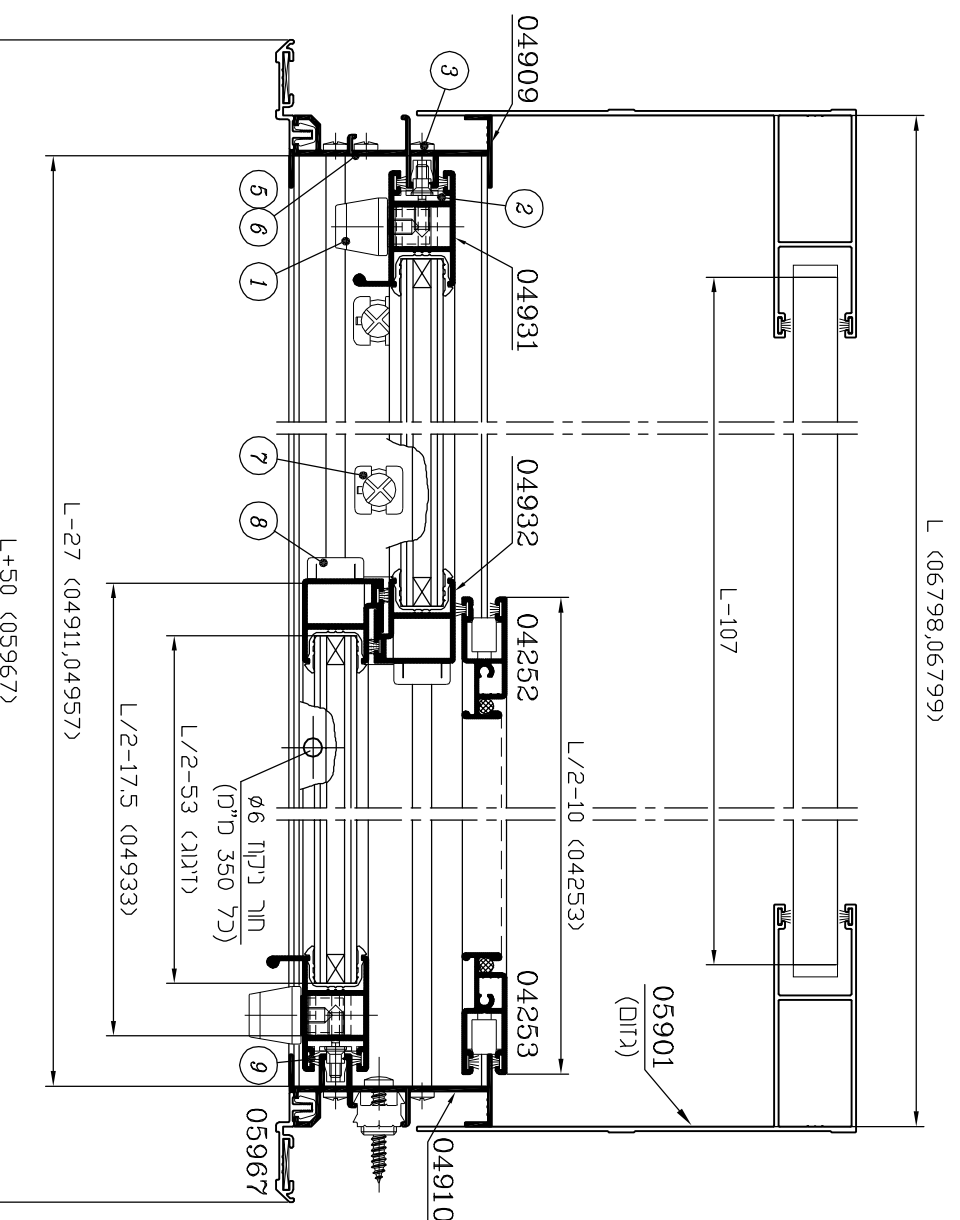
- 1
- 2
- 3
- 4
- 5
- 6
- 7

חלון חזזה - 2 נתיבים עם נתיב לרשת בינונית בשילב עם ROLL BOX
(זיגוג 14 מ"מ)

קרי 1:2.5



ארזן סדוי ROLL BOX
מכסה ספרופיל אלומיניום בצבע ניר
הפעלה באמצעות מנוע חשמלי 'קלדיק'



חלון הזזה - 2 נתיבים עם נתיב לרשת בינונית בשילוב עם ROLL BOX
(זיגוג 14 מ"מ)

אביזרים

מס' בשרטוט	מק"ט	תאור האביזר	כמות ליחידה	חומר
①	1150 או 1158 או 1165	סגר כולל לשונית ונגדי	2	אלומיניום, נילון, פלב"מ
				נילון פלב"מ
				אלומיניום, נילון, פלב"מ
②		מוביל לכנף - צד (מסופק עם אביזר 1861)	4	נילון
③	**	בורג #8 X 1" לחיבור (ראש עגול) משקוף	20	פלב"מ
⑤	1862	אטם צורתי למסילה עליונה	2	E.P.D.M. מוקצף
⑥	1869	אטם צורתי למסילה תחתונה	2	E.P.D.M. מוקצף
⑦	1757	פקק ניקוז לאמבטיה	2÷3	נילון
⑧		מוביל לשולב (מסופק עם אביזר 1861)	4	נילון
⑩	1151	כולא כנף	2	נילון
⑪	1861	סט אטמי פרצים כולל מובילים וברגים לחיבור כנף	1	נילון פלב"מ
⑭	1623	סט גלגלים לכנף	1	נילון פלב"מ
⑮	1613	סט אביזרי חיבור לרשת	1	נילון
⑯	2619	פקק ניקוז עם דלתית	3 Max.	נילון
⑰	2443	קוביה מוקצפת למסילה תחתונה	2	E.P.D.M. מוקצף
⑱	1712	תפס להלבשה (1 לכל 300 מ"מ)		נילון
⑲	1526	פינת חיבור להלבשה	4	אלומיניום

פרופילי אלומיניום

מס' פרופיל	צורה	תאור	כמות	צורה ומידת החיתוך במ"מ
04911		מסילה עליונה	1	L-27
04957		מסילה תחתונה	1	L-27
04909		מזוזה לכנף חיצונית	1	H1
04910		מזוזה לכנף פנימית	1	H1
04933		כנף - עליון/תחתון	4	L/2-17.5
04931		כנף - צד	2	H1-68
04932		שולב	2	H1-68
04253		כנף רשת - עליון/תחתון	2	L/2-10
		כנף רשת - צד	1	H1-66
04252		כנף רשת - צד	1	H1-66
		הלבשה - רוחב	2	L+50
05967		הלבשה - גובה	2	H1+50
		מסילה לתריס	2	H1+40
06800		צד ארגז סמוי	2	280
06812		מכסה ארגז סמוי	1	L+50
06547		זוית לגומי חיצונית	1	L+4
06798		תחתון ארגז סמוי	1	L
06799		עליון ארגז סמוי	1	L
06689		זוית לגומי פנימית	1	L

אטמים ומברשות

מס' בשרטוט	מק"ט	תאור האביזר	חומר
⑨	2503	מברשת עם סנפיר נמוך 4.7x5 FP	פוליפרופילן
⑫	**	גומי 5 Ø להידוק רשת	P.V.C.
⑬	2132 *	אטם לזיגוג 14 מ"מ	P.V.C.

זיגוג

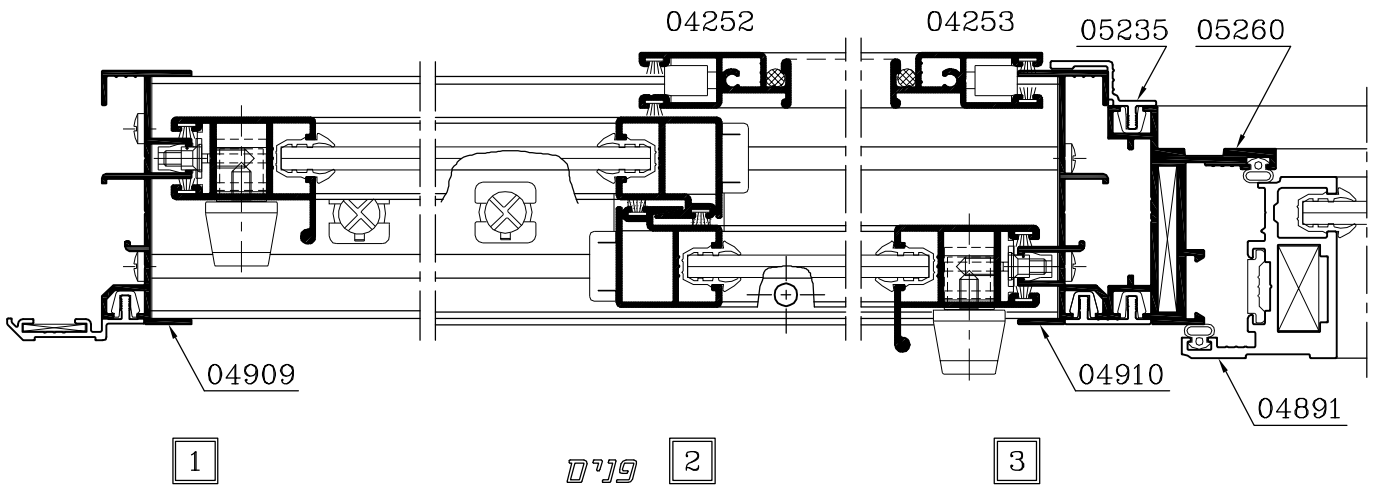
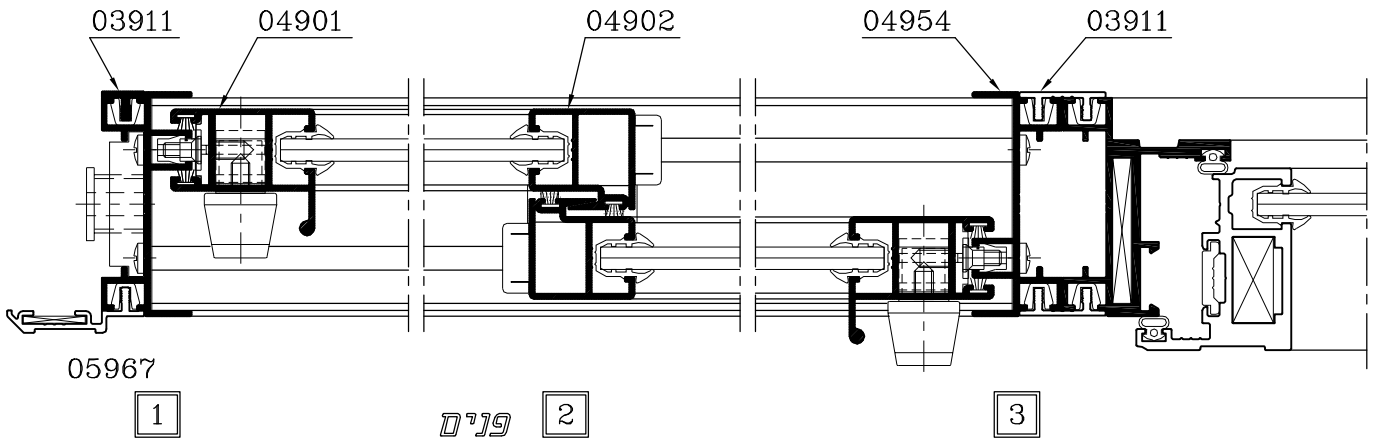
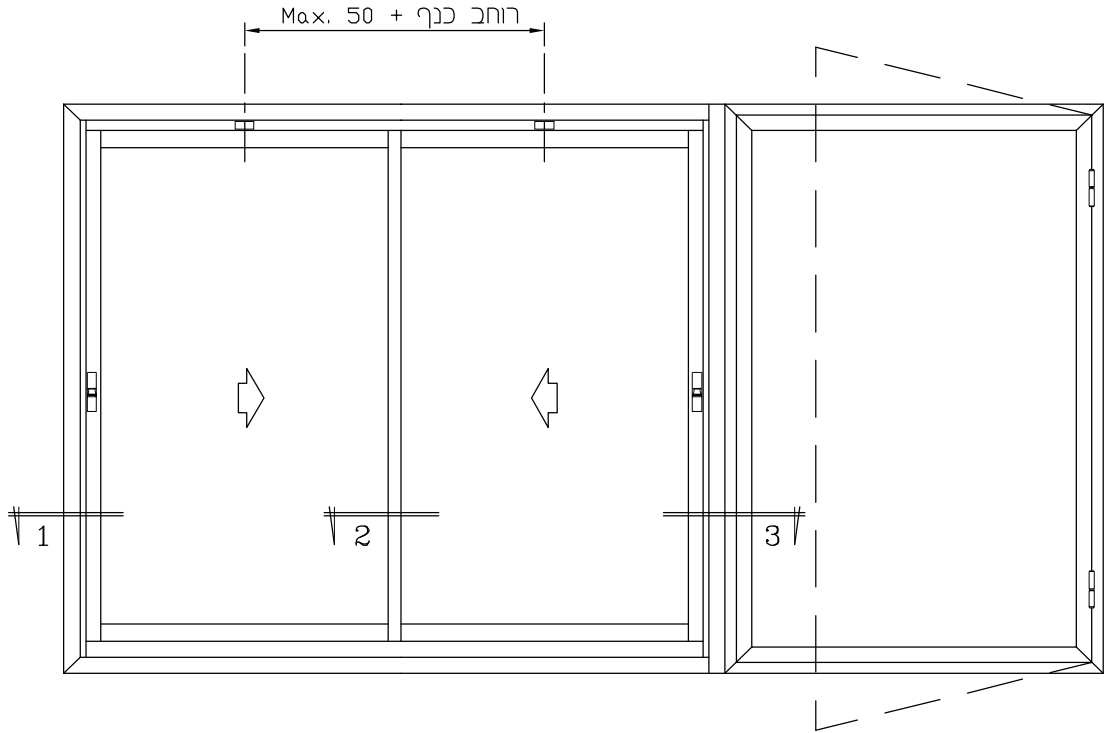
זיגוג	(L/2-53) X (H-137)	2 יח'
-------	--------------------	-------

הערות:

- * - לזיגוג שונה ראה פרק ד'
- ** - לא משווק ע"י קליל

חלון הזזה - 2 נתיבים בשילוב עם קליל 4300
(זיגוג 6 מ"מ)

קני"מ 1:2



סדרות הזזה

קלייל בלגי 1700

פרק ג

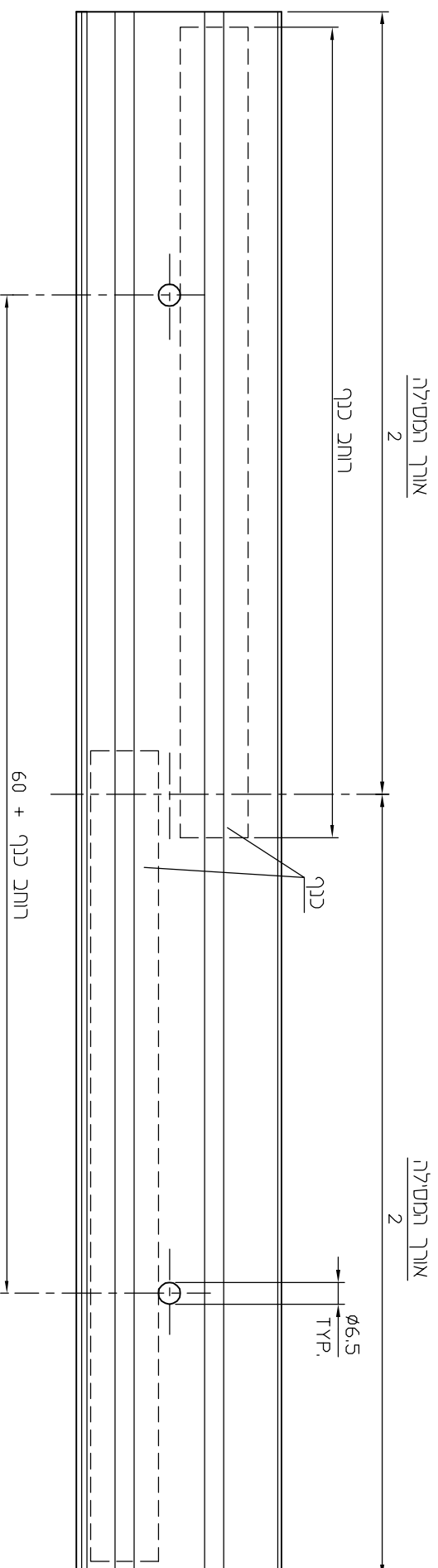
הוראות ייצור

תוכן עניינים

עמוד	נושא
3	פינוי במסילה עליונה להתקנת אטם פרצים וכולא כנף
4	פינוי במסילה תחתונה לניקוז מים ולהתקנת אטם פרצים – 2 נתיבים
5	פינוי במסילה תחתונה לניקוז מים ולהתקנת אטם פרצים – 3 ו-4 נתיבים
6	פינוי במסילה תחתונה לניקוז מים בחלון כיס
7	מבלט (מק"ט 3129) – יחידה 1 – תחנות עבודה
8	מבלט (מק"ט 3129) – יחידה 2 – תחנות עבודה
9	מבלט (מק"ט 3129) – רשימת פנויים במבלט

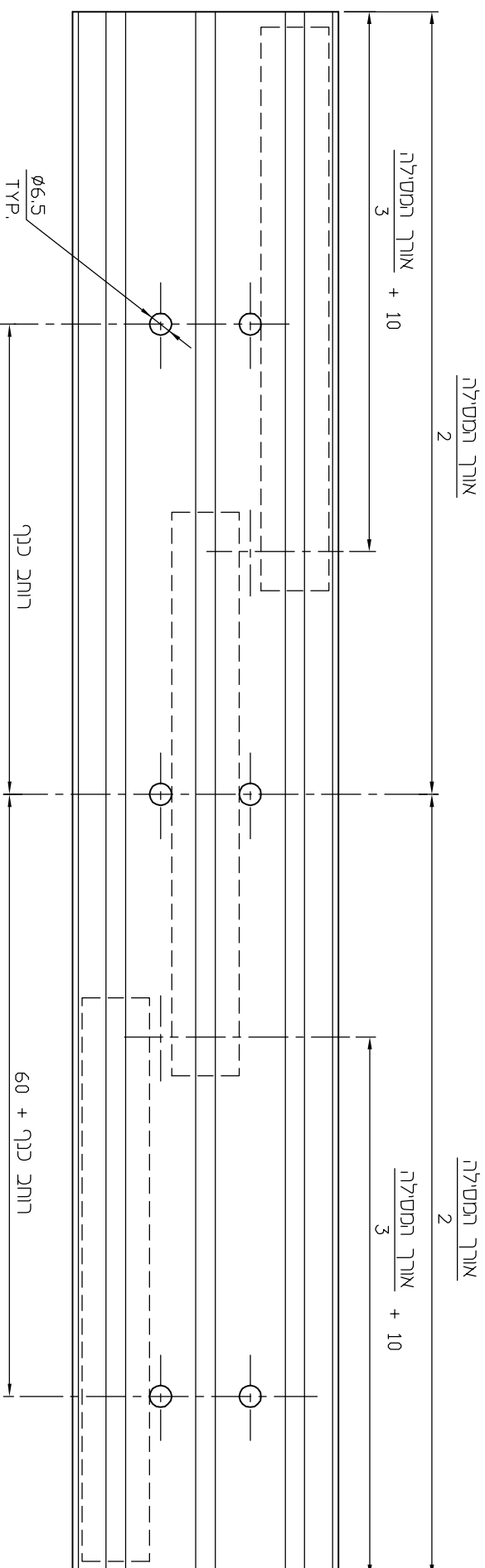
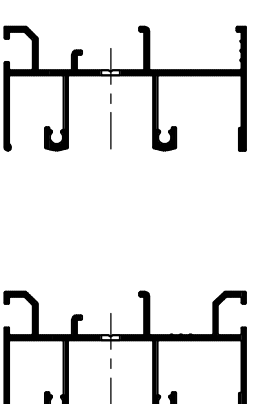
5	3	1	1700
מחזור	עמוד	פרק	סדרת הזזה

פינוי במסילתה עגיונה להתקנת אטם פריצים וכולא כנף קנייה ז:2

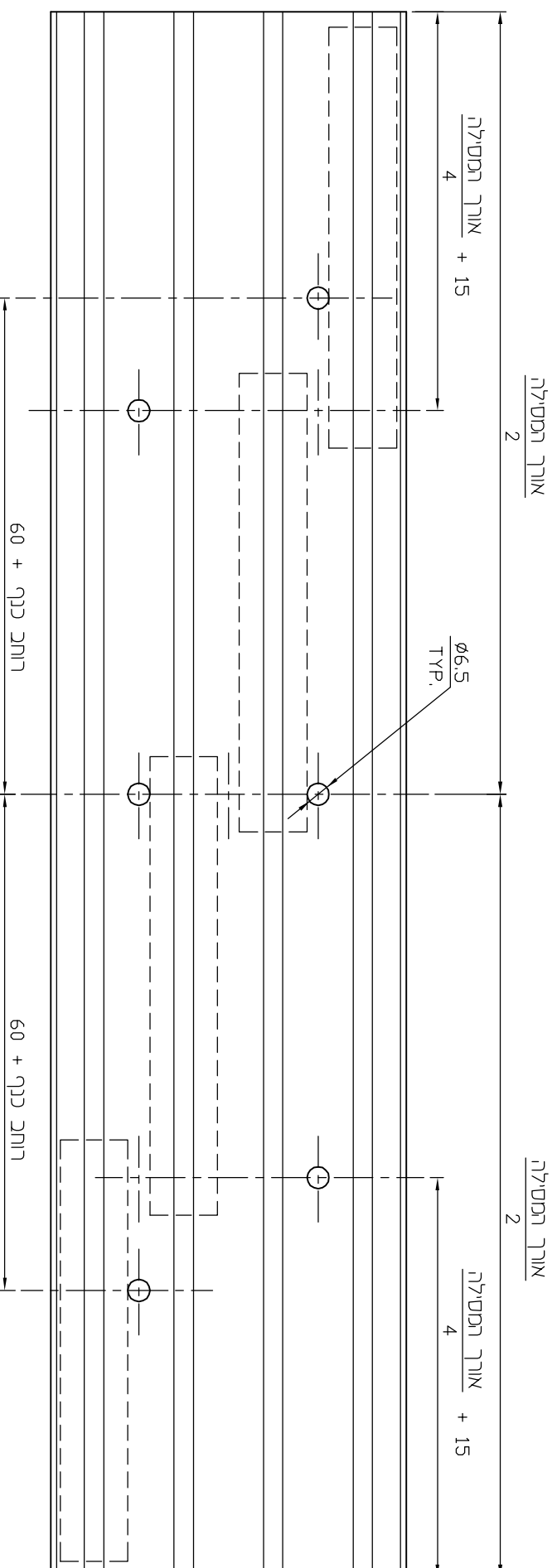
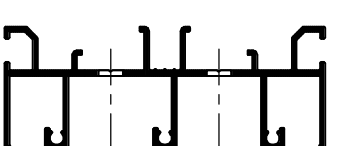


04911

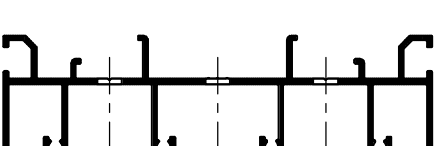
04917



04924

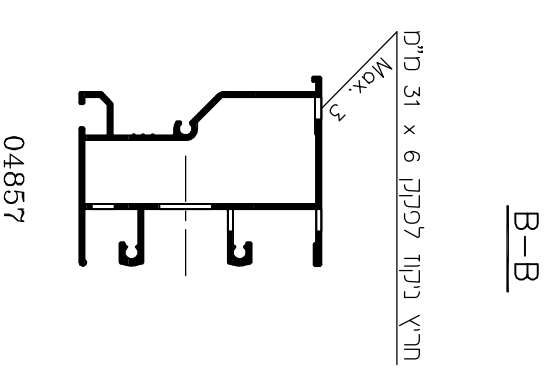
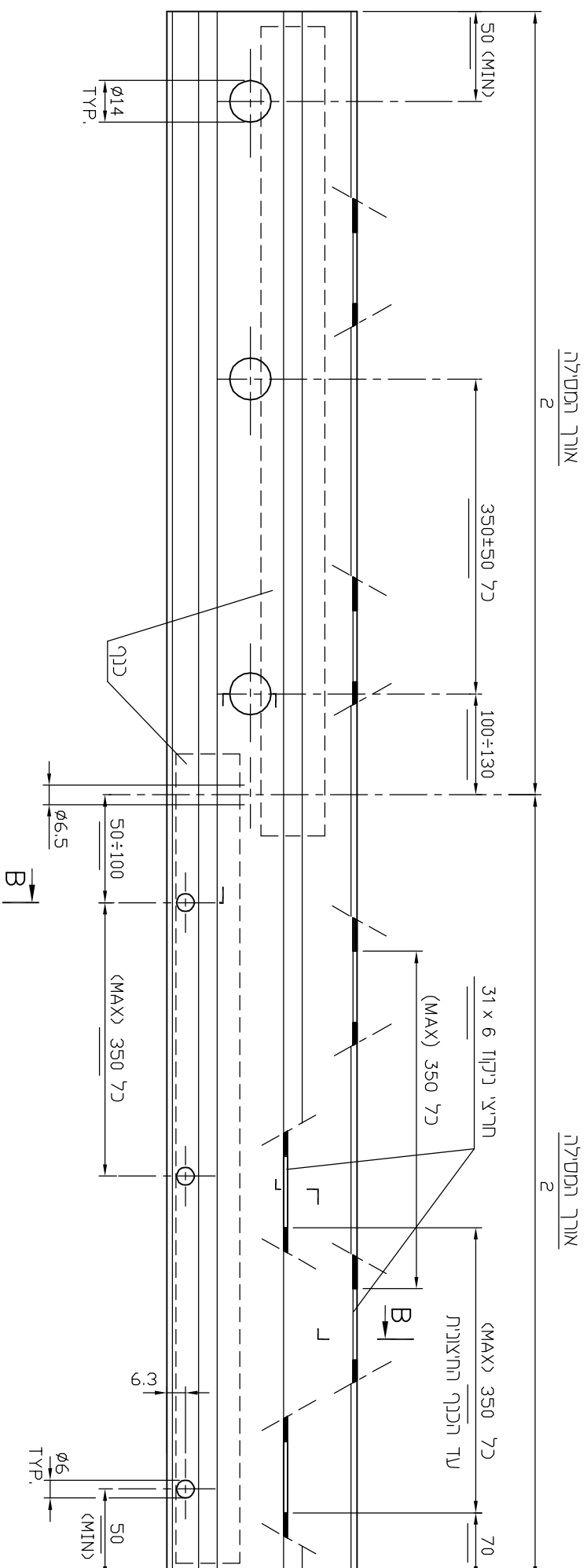
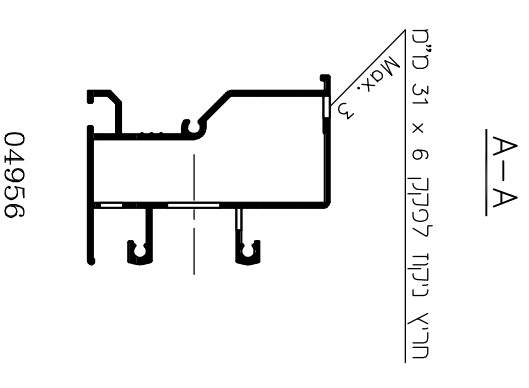
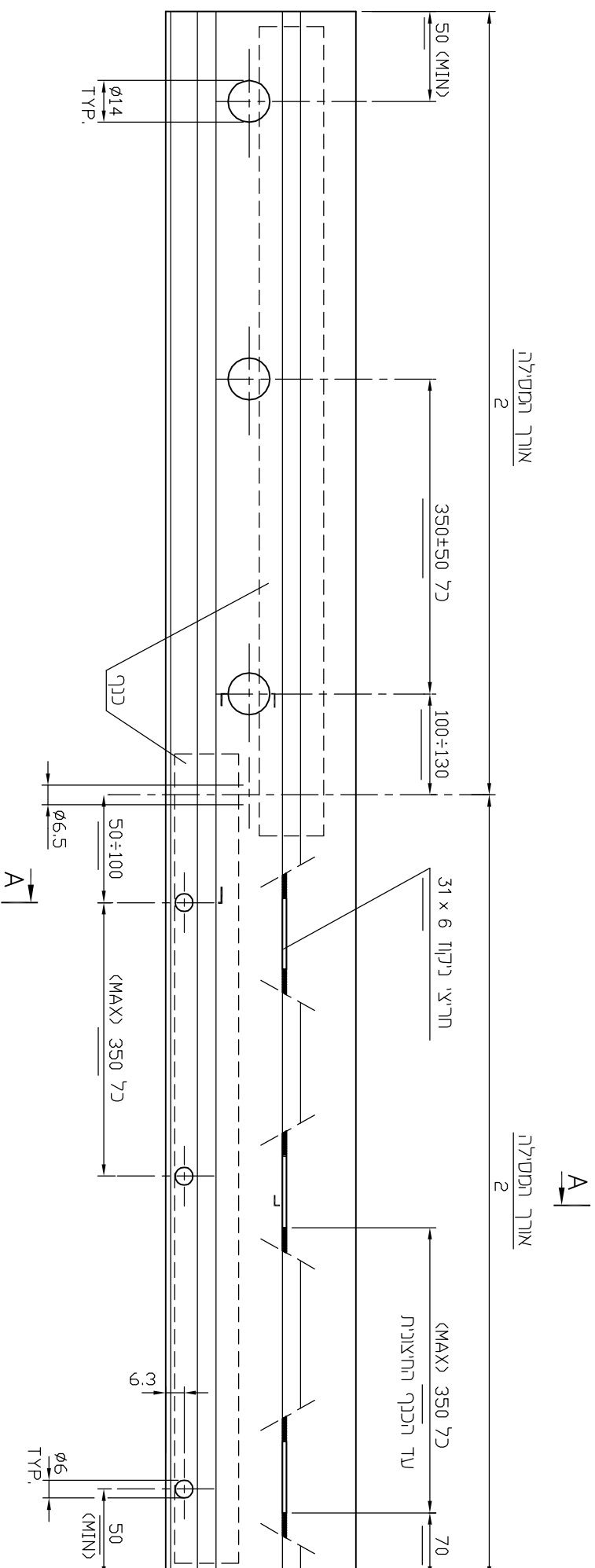


04944



○ – פינוי להתקנת כולא כנף

פינוי במסילה תחתונה לניקוז מים ולהתקנת אסם פריצים
 קנייט 2
 קנייט 2



הערות:

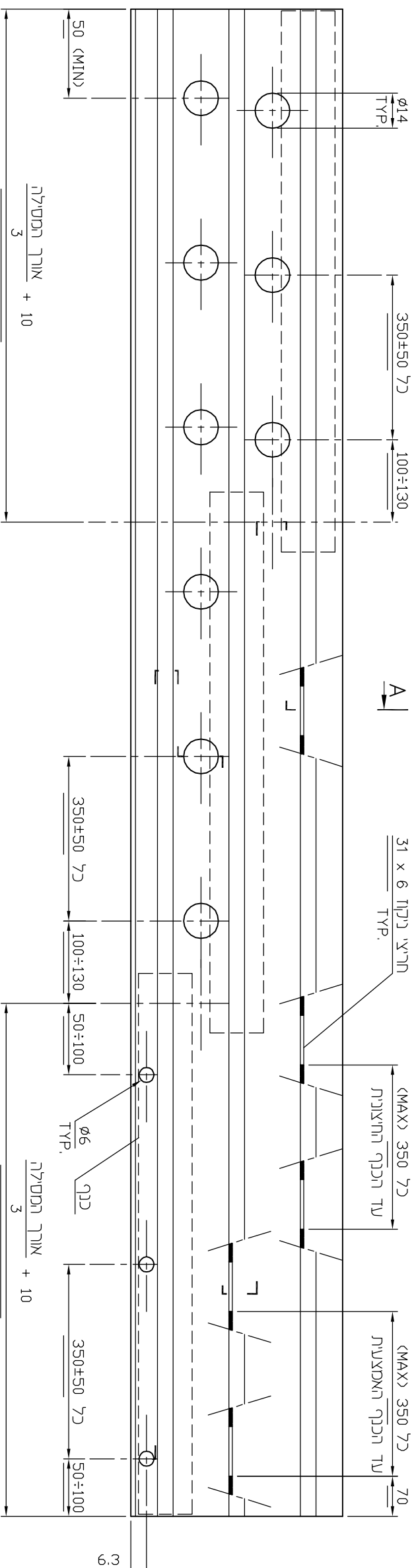
אין לנקות את פינוי ניקוז מים אחד מול השני.

5	5	ג	1700
מחזור	עמוד	פרק	סדרת הזדה

קולטת 1700

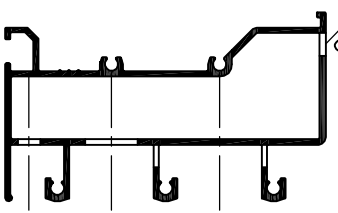
פינוי במסילת תחתונה לניקוז מים ולהתקנת אטם פרצים

3 נתיבים



A-A

חריץ ניקוז לפרק 31 x 6 מ"מ

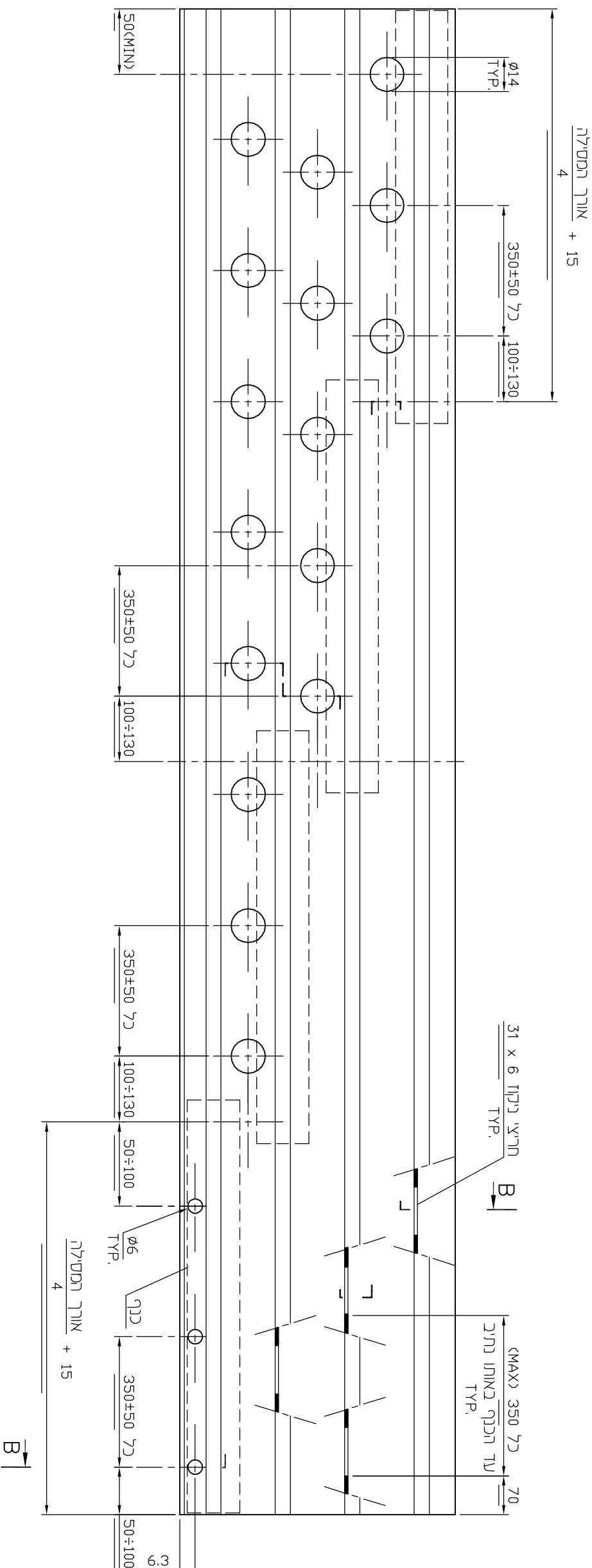


04925

תערוכת :

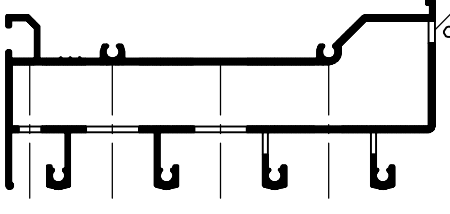
אין למקם את פינוי ניקוז מים אחד מול השני.

4 נתיבים



B-B

חריץ ניקוז לפרק 31 x 6 מ"מ

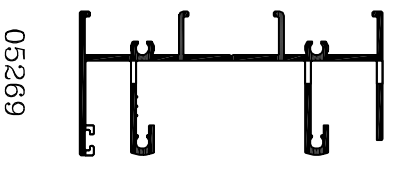
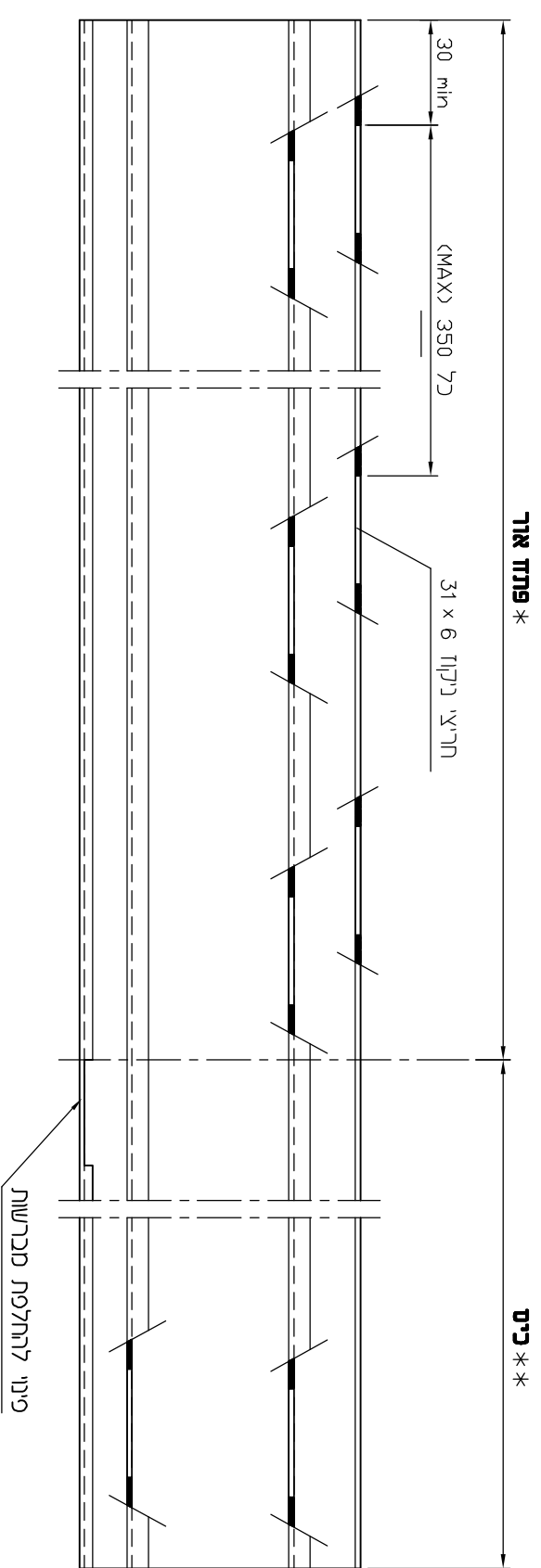


04945

פינוי במסילת תחתונה לניקוז מים בדולין כרים

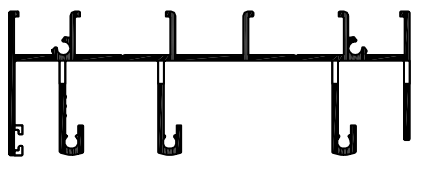
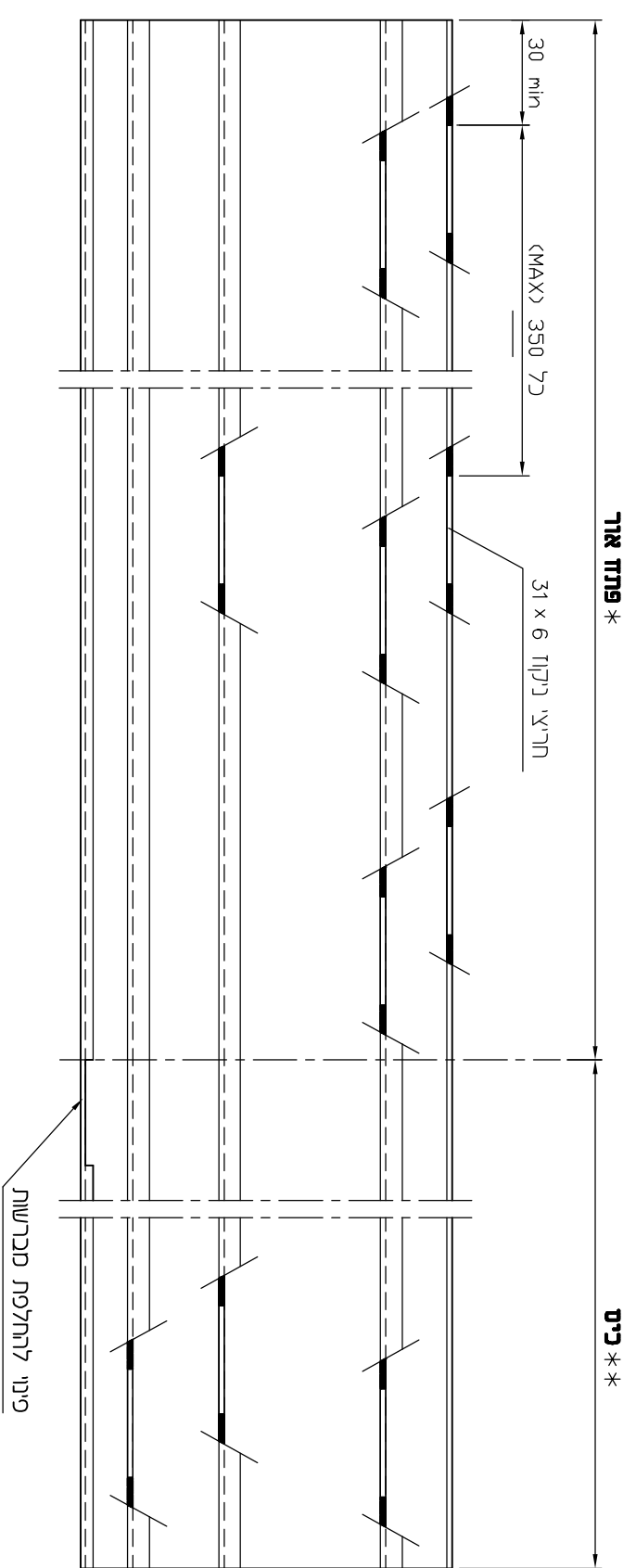
קנייט 2:

2 נתיבים



05269

3 נתיבים



05267

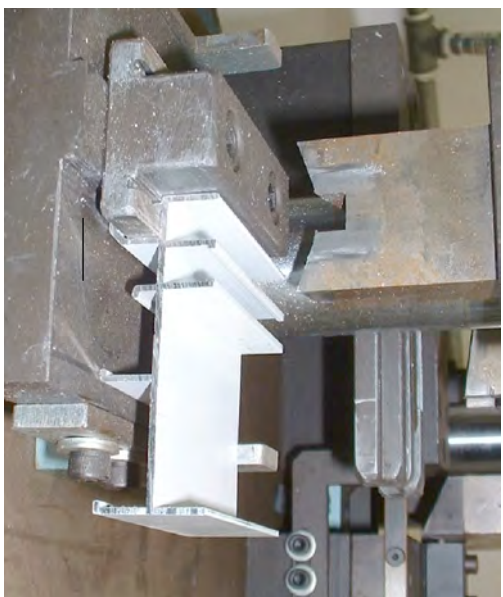
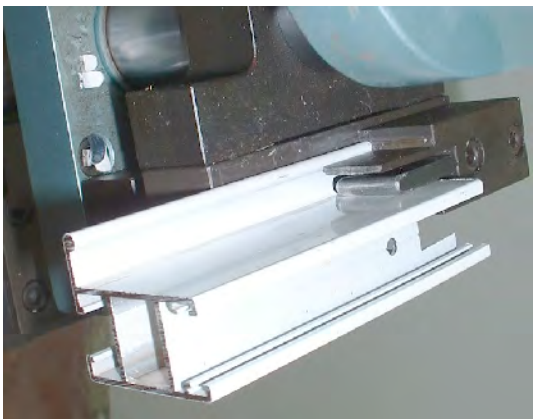
הערות:

1. * יש לנקב לפחות 3 חריצים בכל נתיב
2. ** יש לנקב לפחות 2 חריצים בכל נתיב
3. אין למסמך את פינוי ניקוז מים אחד מול השני.

5	7	ג	1700
מחזור	עמוד	פרק	סדרת הזדה

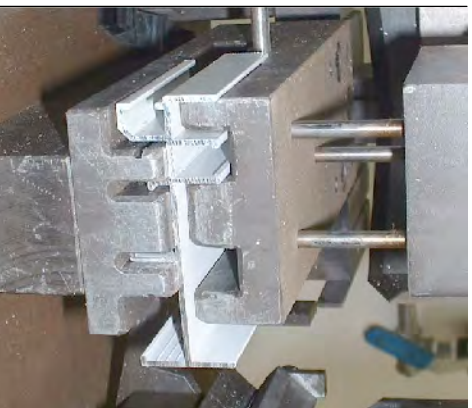
מבליט (מק"ט 3129) - יחידה 1 - תחנות עבודה

תחנה מס' 12
פינוי חריץ למעבר מסילה
בידית כנף ושולב ממוזקים

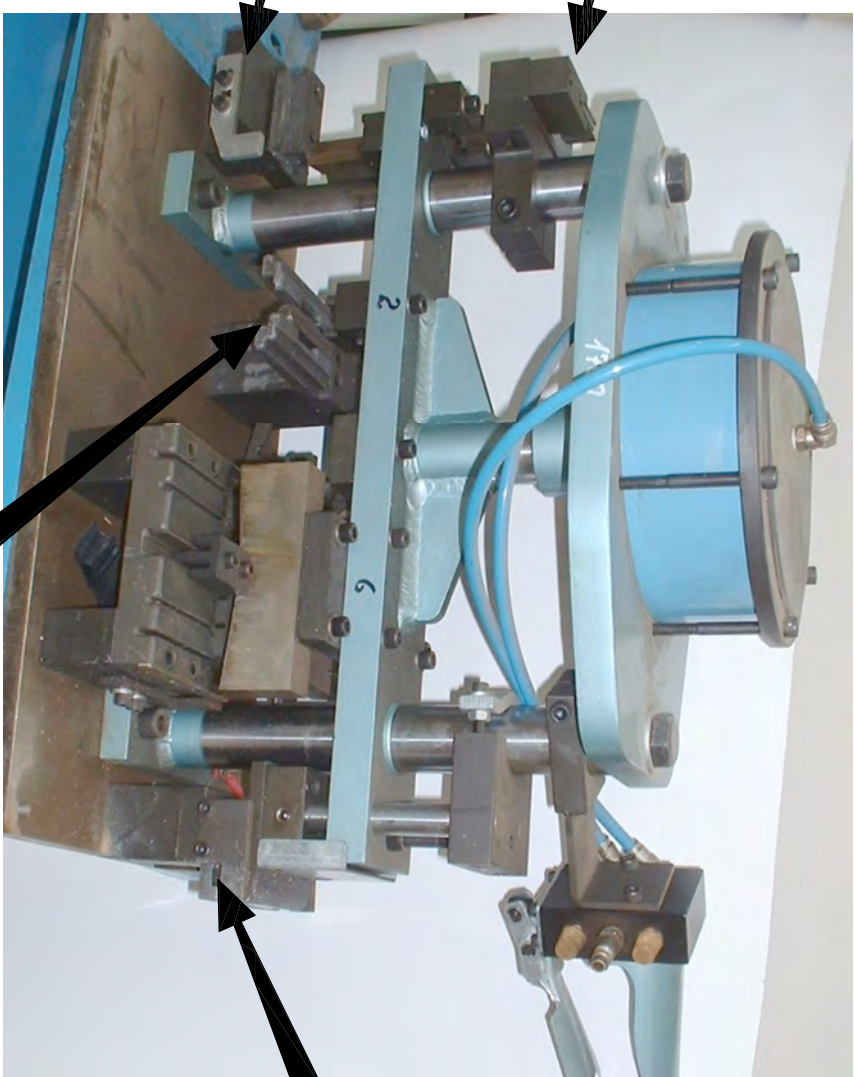


תחנה מס' 7
פינוי מעבר להלכשה במזווה

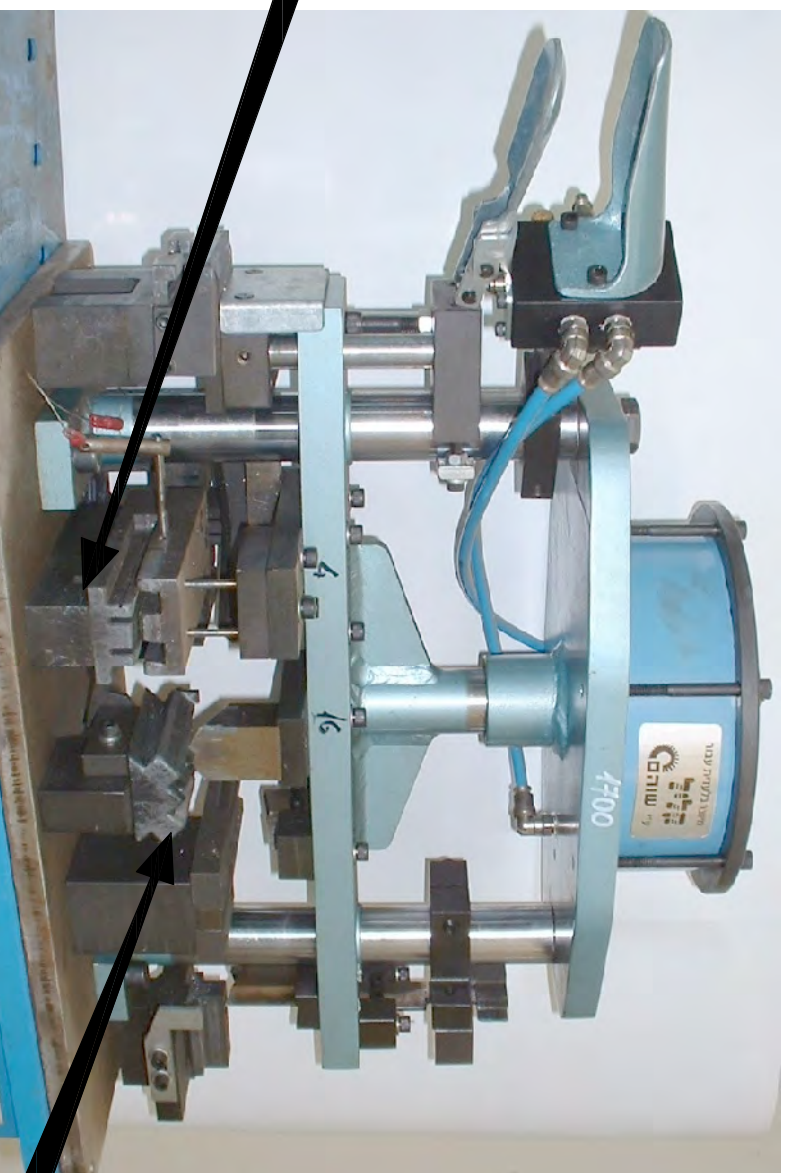
תחנה מס' 4
ניקוב מזווה לחיבור מסילה



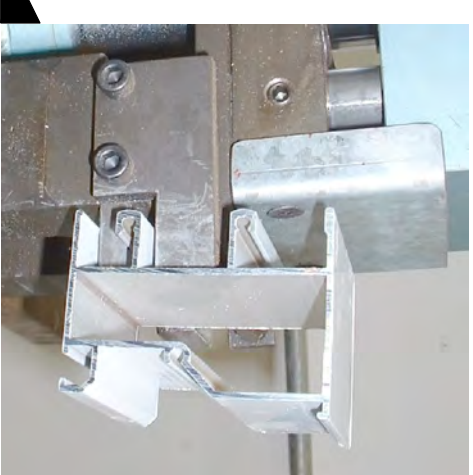
מבט כללי



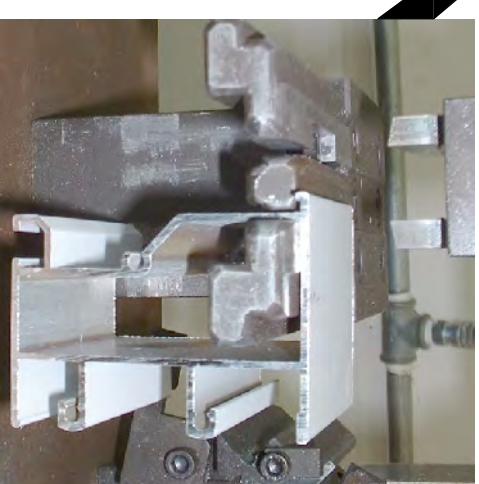
מבט כללי



תחנה מס' 1
חריצי ניקוח בנתיבי מסילה



תחנה מס' 2
חריצי ניקוח באמבטיה



תחנה מס' 16
פינוי דפנות עבור זיגוג בידודי

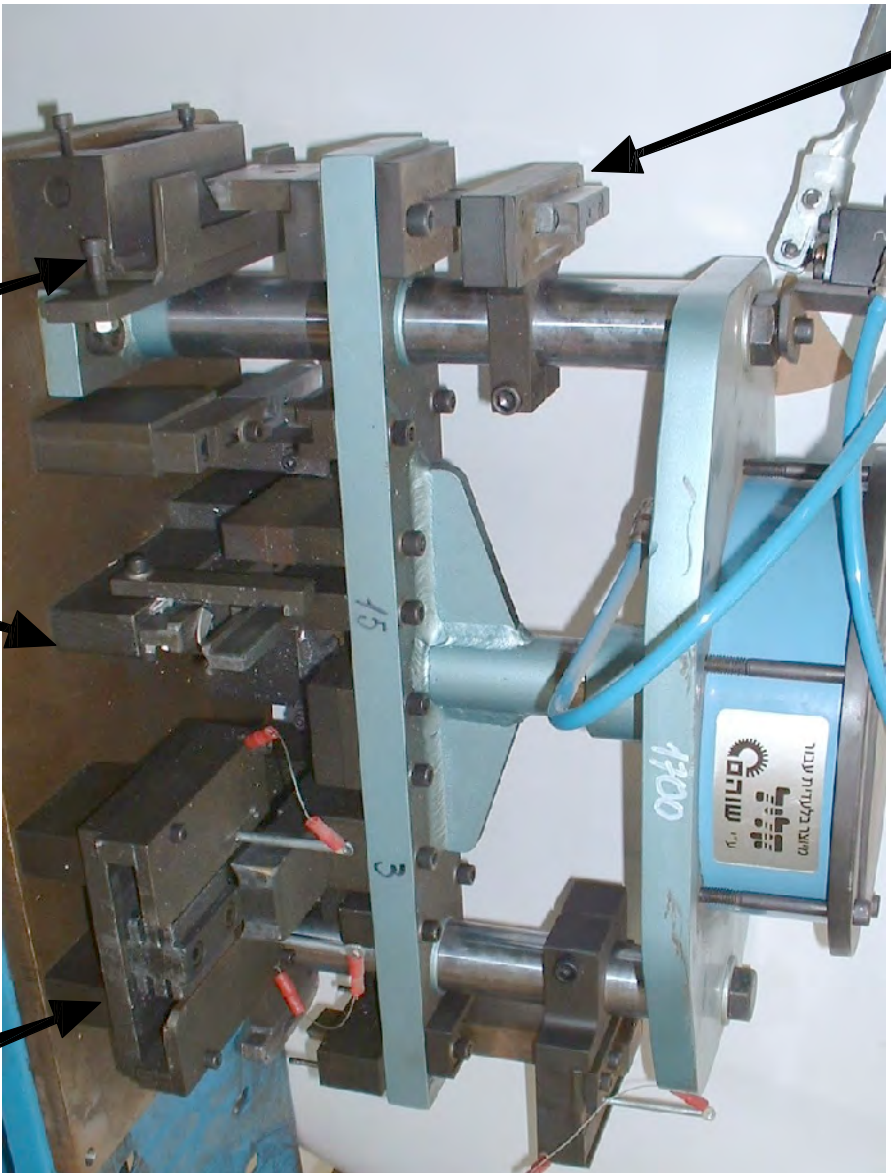


מבליט (מק"ט 3129) - יחידה 2 - תדנות עבודה

תדנה מס' 2-13
פינוי קדמי לסגן



מבט כללי



תדנה מס' 1-13
פינוי קדמי לסגן



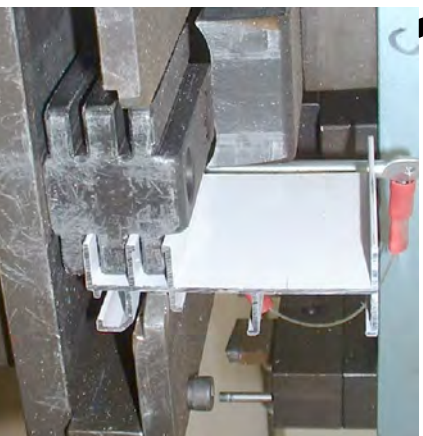
תדנה מס' 15
פינוי חורים לגלגל
וניקוז מים
בפרופיל בכף תחתון



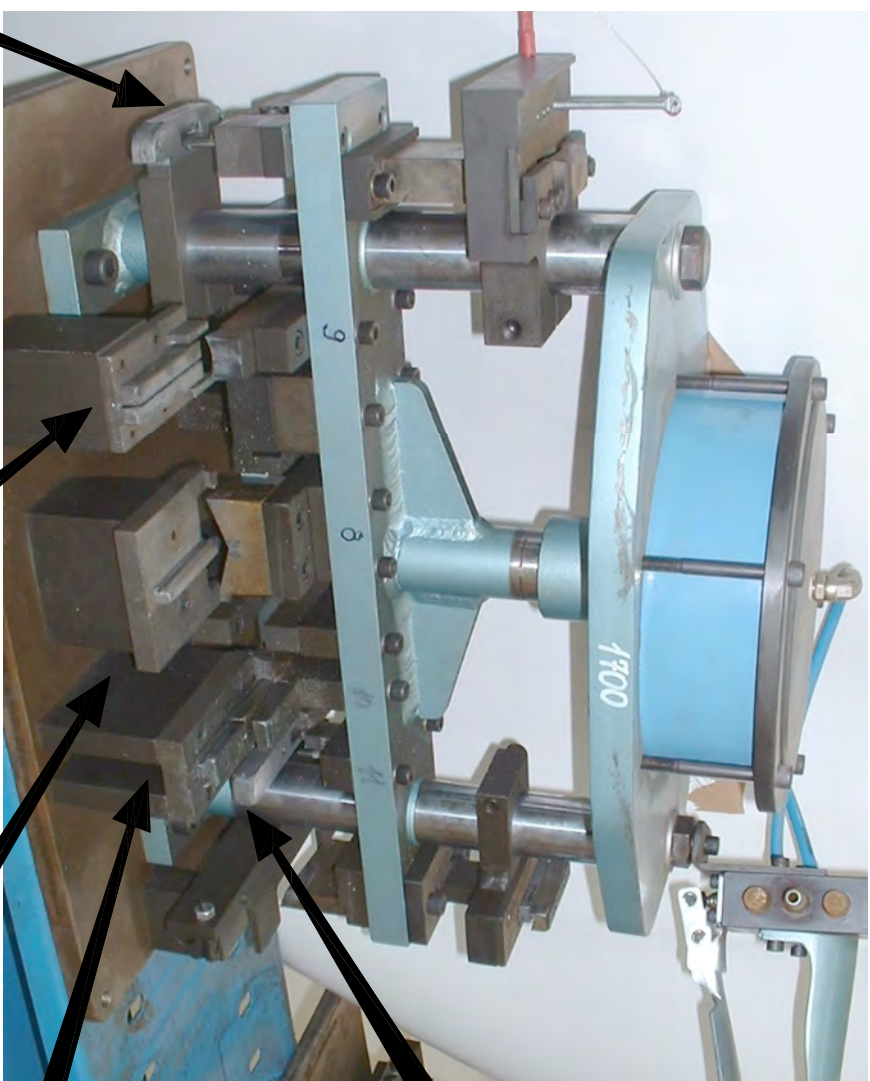
תדנה מס' 14
פינוי צדדי לסגן



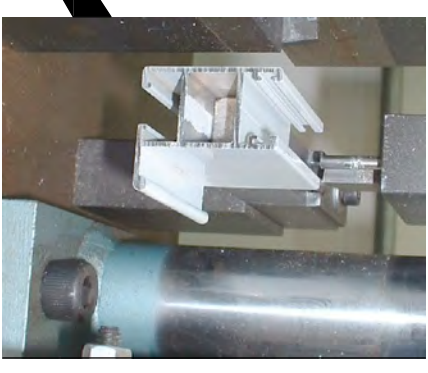
תדנה מס' 3
פינוי שתל במחזור



מבט כללי



תדנה מס' 11
פינוי למעבר מסילה +
חור חיבור



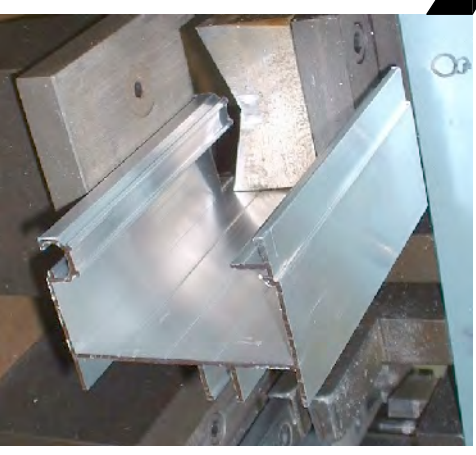
תדנה מס' 10
פינוי דופן פנימית בכנף צד ובשולב



תדנה מס' 9
פינוי דופן קדמית במחזור מורחקת



תדנה מס' 8
פינוי תעלת הלכשה
במחזור מורחקת



מבלט - מק"ט 3129 רשימת פינויים במבלט

מס' תחנה	מס' יחידה	תאור הפעולה	מס' פרופיל המיועד לפינוי בתחנה
משקוף	1	1	04918, 04925, 04928, 04939, 04944, 04945, 04956, 04957, 04963, 04964, 05267, 05269, 05429, 06476
	2	1	04918, 04925, 04928, 04952, 04956, 04957
	3	2	04909, 04910, 04914, 04915, 04923, 04926, 04943, 04954, 05233
	4	1	04909, 04910, 04914, 04915, 04923, 04926, 04966, 04967
	7	1	04909, 04910, 04923, 04943, 04954, 04966, 05430, 06477
	8	2	04914, 04915, 04926, 04967
	9	2	04914, 04915, 04926, 04967
כנף	10	2	04901, 04902, 04929, 04930, 04931, 04932, 04937, 04938, 06037, 06479
	11	2	04901, 04902, 04929, 04930, 04931, 04932, 04937, 04938, 06037, 06479
	12	1	04901, 04929, 04930, 04931
	13	2	04901, 04931, 04937, 04938, 06479
	14	2	04901, 04931, 04937, 04938, 06479
	15	2	04903, 04933
	16	1	04933, 04936

סדרות הזזה

קליל בלגי 1700

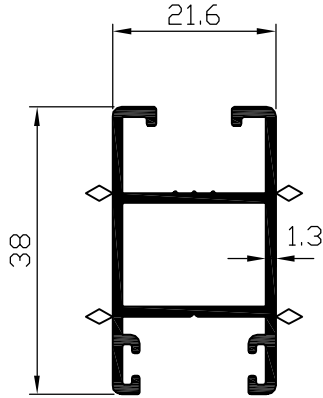
פרק ד

פרופילים קנ"מ 1:1

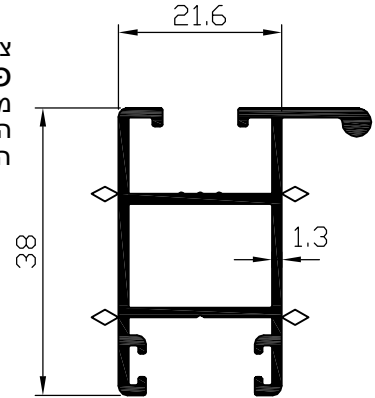
מקרא: \diamond משטח שנעלולים להופיע בו קווי תפר

כנפיים לזיגוג 4÷6 מ"מ

צד ללא ידית
מתאים לחלון כיס
04937 פרופיל
משקל : 480 ג/מ
היקף כללי : 272 מ"מ
היקף חיצוני : 207 מ"מ



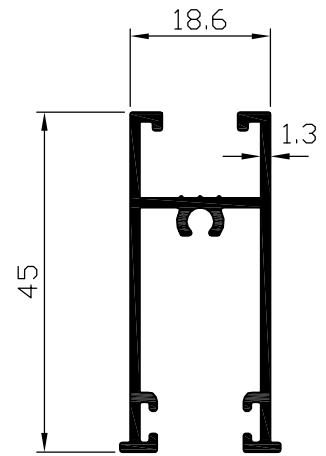
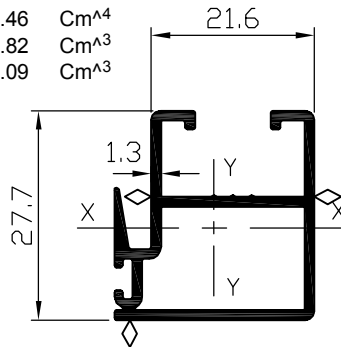
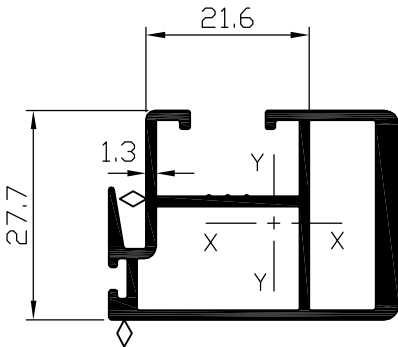
צד עם ידית
04901 פרופיל
משקל : 542 ג/מ
היקף כללי : 298 מ"מ
היקף חיצוני : 233 מ"מ



כנף-שולב מחוזק לזיגוג 4÷6 מ"מ

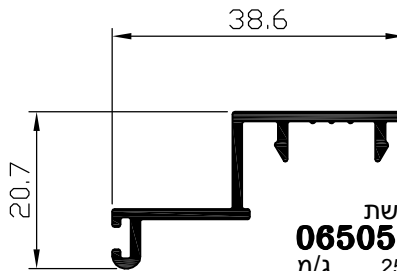
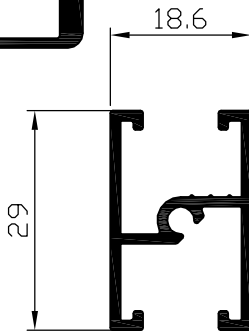
04929 פרופיל
שטח : 269 מ"מ²
משקל : 727 ג/מ
היקף כללי : 334 מ"מ
היקף חיצוני : 198 מ"מ
 $I_{xx} = 2.22 \text{ Cm}^4$
 $I_{yy} = 4.77 \text{ Cm}^4$
 $W_{xx} = 1.49 \text{ Cm}^3$
 $W_{yy} = 2.19 \text{ Cm}^3$

כנף-שולב לזיגוג 4÷6 מ"מ
04902 פרופיל
שטח : 163 מ"מ²
משקל : 439 ג/מ
היקף כללי : 247 מ"מ
היקף חיצוני : 176 מ"מ
 $I_{xx} = 1.27 \text{ Cm}^4$
 $I_{yy} = 1.46 \text{ Cm}^4$
 $W_{xx} = 0.82 \text{ Cm}^3$
 $W_{yy} = 1.09 \text{ Cm}^3$

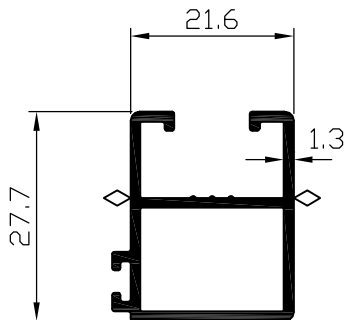
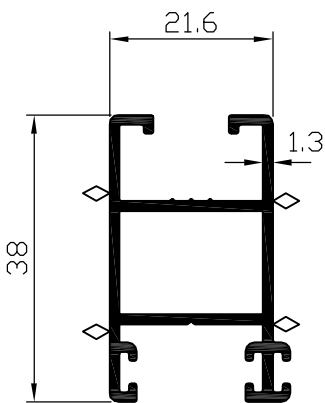


עליון/תחתון
04903 פרופיל
משקל : 483 ג/מ
היקף כללי : 273 מ"מ

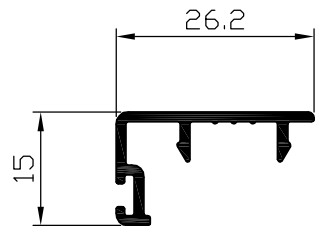
חציץ
04935 פרופיל
משקל : 348 ג/מ
היקף כללי : 196 מ"מ



מברשת לכנף רשת
06505 פרופיל
משקל : 255 ג/מ
היקף כללי : 146 מ"מ



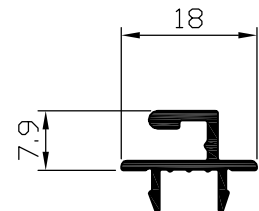
מברשת לכנף רשת
04934 פרופיל
משקל : 199 ג/מ
היקף כללי : 114 מ"מ



כנף צד לרשת
06479 פרופיל
משקל : 502 ג/מ
היקף כללי : 284 מ"מ
היקף חיצוני : 219 מ"מ

שולב לרשת ותריס
06037 פרופיל
משקל : 390 ג/מ
היקף כללי : 219 מ"מ
היקף חיצוני : 154 מ"מ

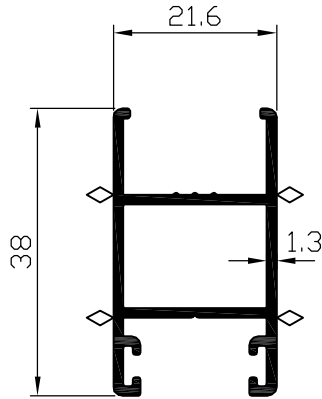
מעבר לרשת
04949 פרופיל
משקל : 152 ג/מ
היקף כללי : 90 מ"מ



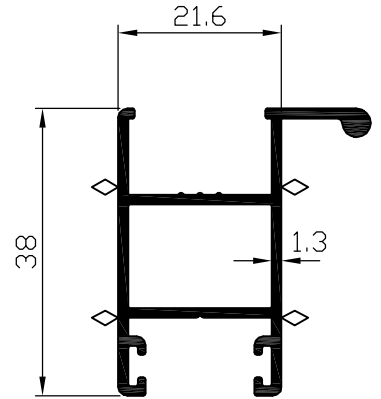
מקרא: \diamond משטח שעלולים להופיע בו קווי תפר

כנפיים לזיגוג 10, 14 מ"מ

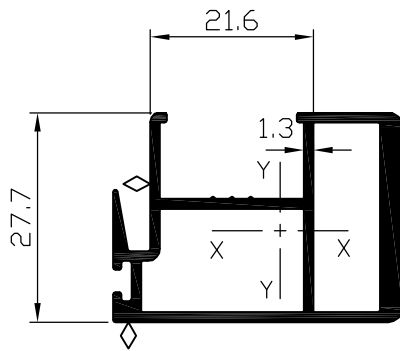
צד ללא ידית
מתאים לחלון כיס
04938 פרופיל
משקל : 446 ג/מ
היקף כללי : 253 מ"מ
היקף חיצוני : 188 מ"מ



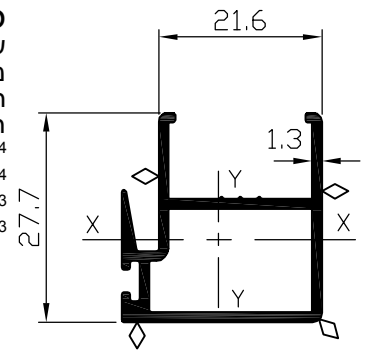
צד עם ידית
04931 פרופיל
משקל : 508 ג/מ
היקף כללי : 280 מ"מ
היקף חיצוני : 215 מ"מ



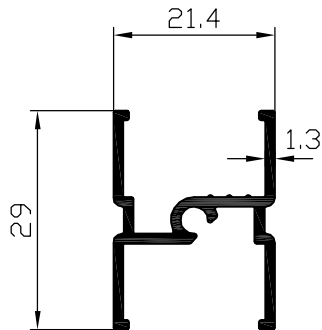
כנף-שולב מחוזק לזיגוג 10-14 מ"מ
04930 פרופיל
שטח : 257 מ"מ²
משקל : 693 ג/מ
היקף כללי : 316 מ"מ
היקף חיצוני : 179 מ"מ
 $I_{xx} = 1.96 \text{ Cm}^4$
 $I_{yy} = 4.67 \text{ Cm}^4$
 $W_{xx} = 1.26 \text{ Cm}^3$
 $W_{yy} = 2.11 \text{ Cm}^3$



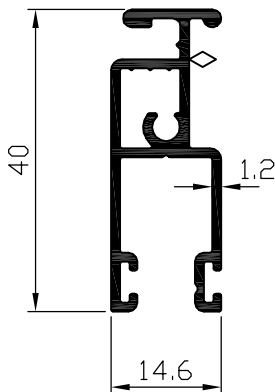
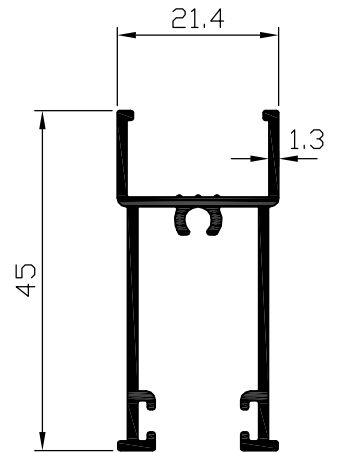
כנף-שולב לזיגוג 10-14 מ"מ
04932 פרופיל
שטח : 152 מ"מ²
משקל : 410 ג/מ
היקף כללי : 225 מ"מ
היקף חיצוני : 156 מ"מ
 $I_{xx} = 0.99 \text{ Cm}^4$
 $I_{yy} = 1.41 \text{ Cm}^4$
 $W_{xx} = 0.59 \text{ Cm}^3$
 $W_{yy} = 1.03 \text{ Cm}^3$



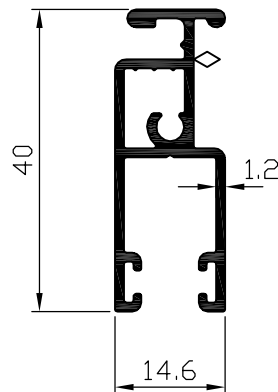
חציץ
04936 פרופיל
משקל : 316 ג/מ
היקף כללי : 178 מ"מ



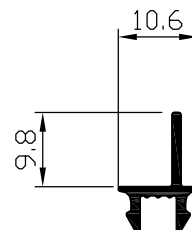
עליון/תחתון
04933 פרופיל
משקל : 468 ג/מ
היקף כללי : 265 מ"מ



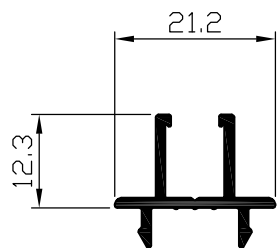
כנף לרשת בינונית
צד
04252 פרופיל
משקל : 424 ג/מ
היקף כללי : 243 מ"מ
היקף חיצוני : 197 מ"מ



כנף לרשת בינונית
צד/עליון/תחתון
04253 פרופיל
משקל : 425 ג/מ
היקף כללי : 242 מ"מ
היקף חיצוני : 197 מ"מ



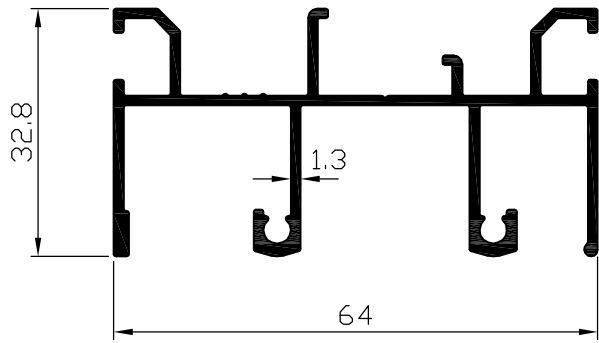
כנף לרשת בינונית
נושק
04785 פרופיל
משקל : 95 ג/מ
היקף כללי : 60 מ"מ



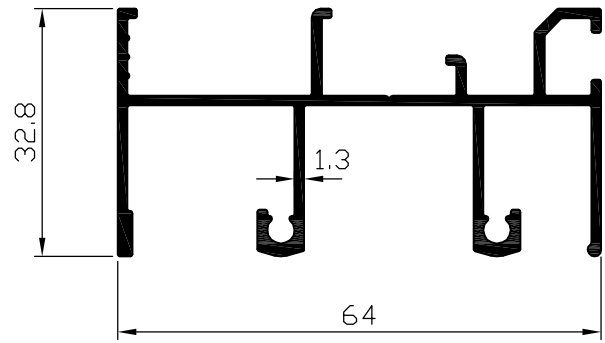
נושק
04921 פרופיל
משקל : 192 ג/מ
היקף כללי : 111 מ"מ

5	3	T	1700
מהדורה	עמוד	פרק	סדרת הזזה

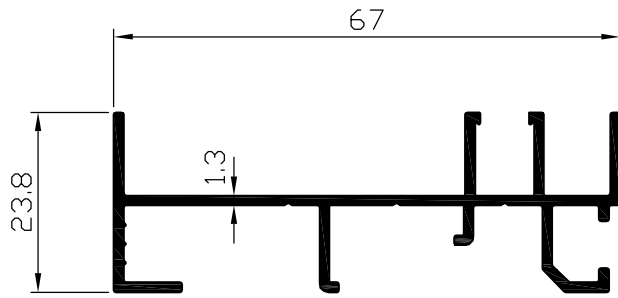
משקוף - 2 נתיבים



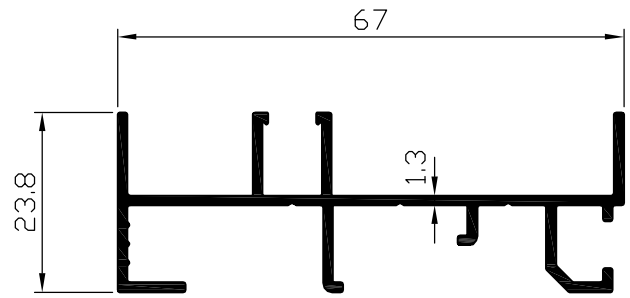
מסילה עליונה
פרופיל 04917
משקל : 815 ג/מ
היקף כללי : 445 מ"מ



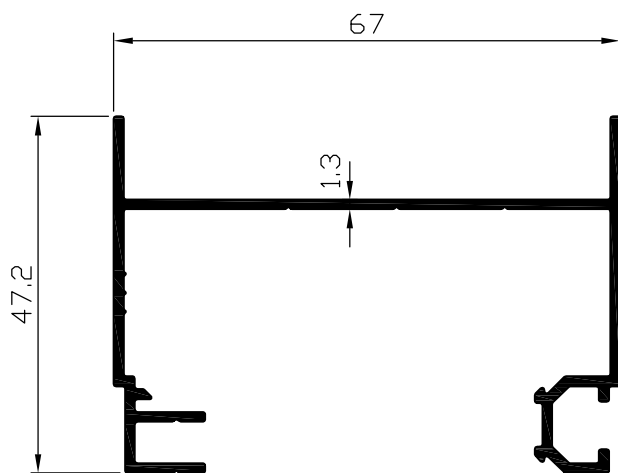
מסילה עליונה
פרופיל 04911
משקל : 784 ג/מ
היקף כללי : 428 מ"מ



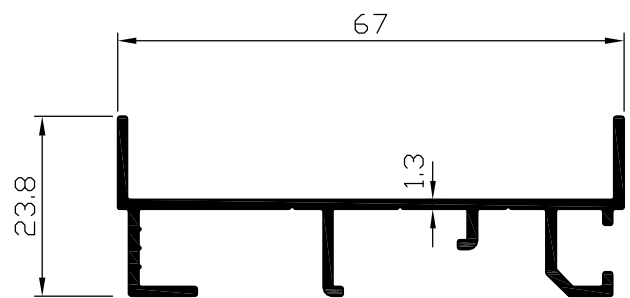
מזוזה עבור כנף פנימית
פרופיל 04910
משקל : 604 ג/מ
היקף כללי : 344 מ"מ



מזוזה עבור כנף חיצונית
פרופיל 04909
משקל : 604 ג/מ
היקף כללי : 344 מ"מ

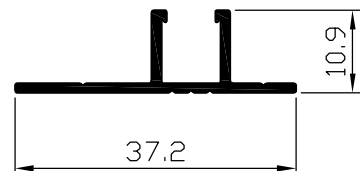


מזוזה חלקה מורחקת
פרופיל 04967
משקל : 705 ג/מ
היקף כללי : 402 מ"מ



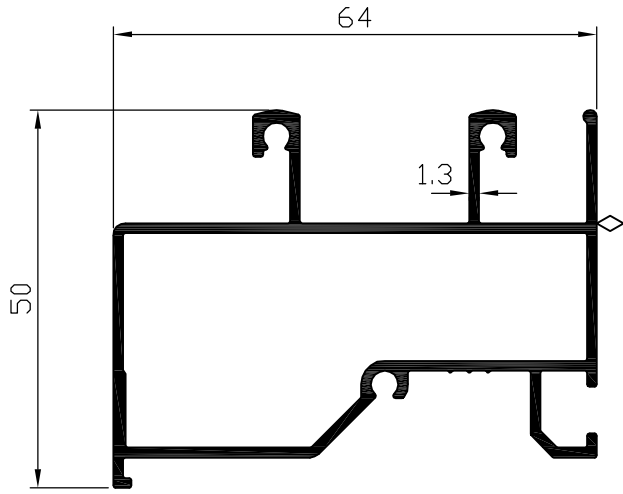
מזוזה חלקה
פרופיל 04966
משקל : 521 ג/מ
היקף כללי : 297 מ"מ

שתל למזוזה
פרופיל 04950
משקל : 202 ג/מ
היקף כללי : 119 מ"מ

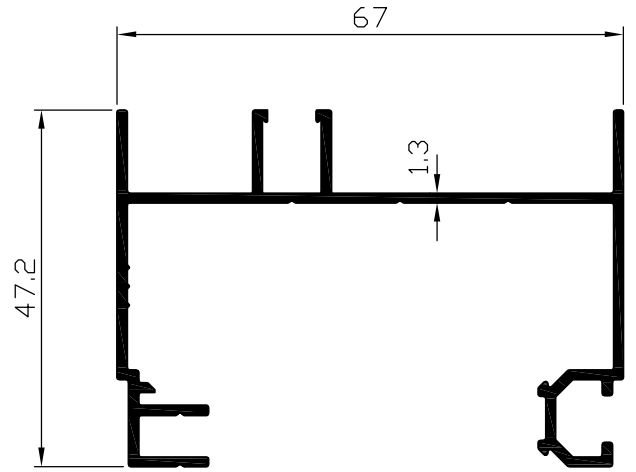


מקרא: \diamond משטח שעלולים להופיע בו קווי תפר

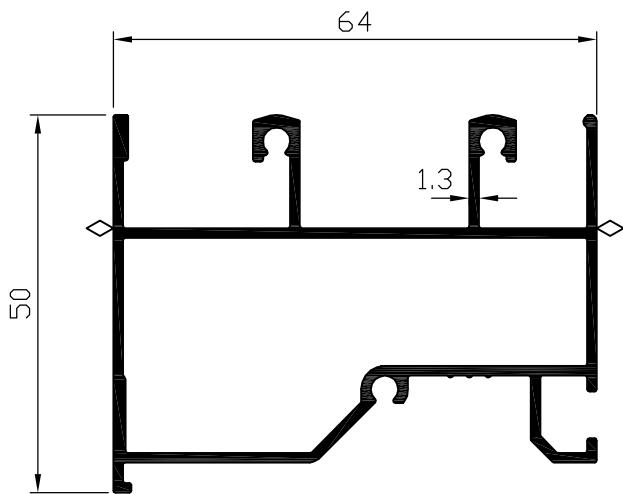
משקוף - 2 נתיבים



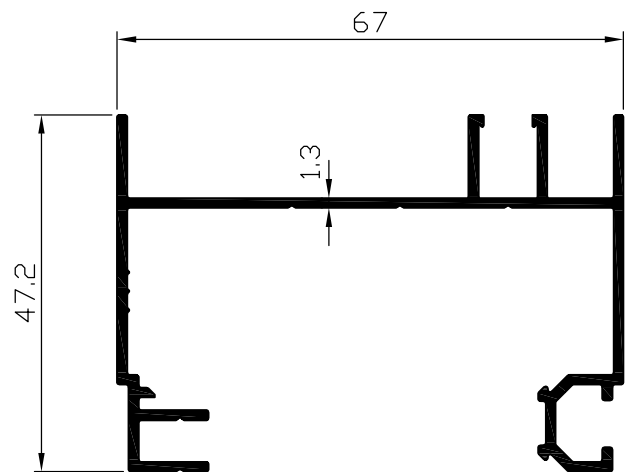
מסילה תחתונה
פרופיל **04956**
משקל : 987 ג/מ
היקף כללי : 539 מ"מ
היקף חיצוני : 366 מ"מ



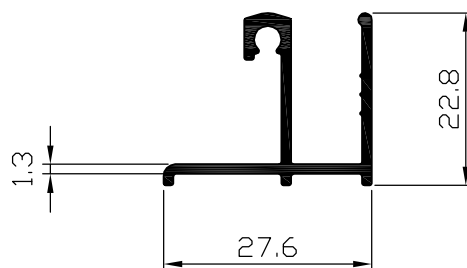
מזוזה מורחקת
עבור כנף חיצונית
פרופיל **04914**
משקל : 788 ג/מ
היקף כללי : 449 מ"מ



מסילה תחתונה עם רשת
פרופיל **04957**
משקל : 1052 ג/מ
היקף כללי : 571 מ"מ
היקף חיצוני : 397 מ"מ



מזוזה מורחקת
עבור כנף פנימית
פרופיל **04915**
משקל : 788 ג/מ
היקף כללי : 449 מ"מ

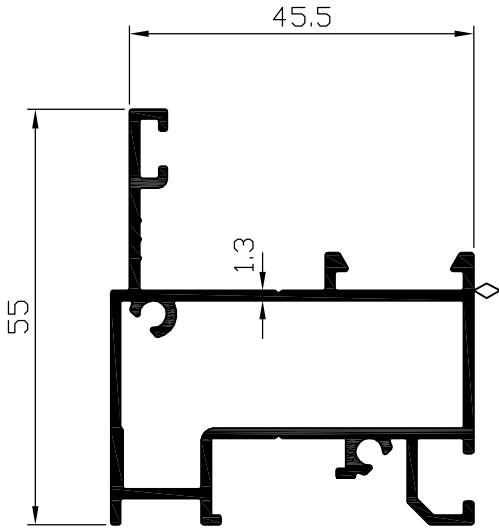


מסילה נתיב בודד
פרופיל **06478**
משקל : 293 ג/מ
היקף כללי : 162 מ"מ

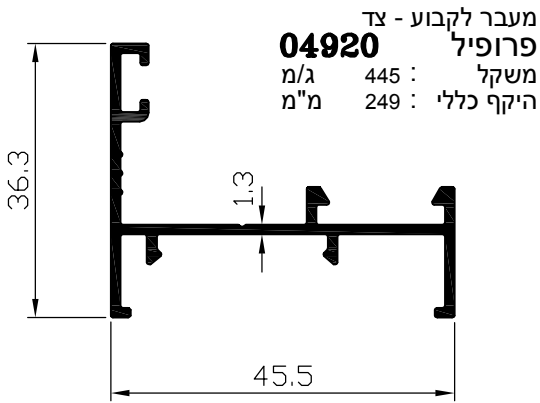
5	5	T	1700
מהדורה	עמוד	פרק	סדרת הזזה

מקרא: \diamond משטח שעלולים להופיע בו קווי תפר

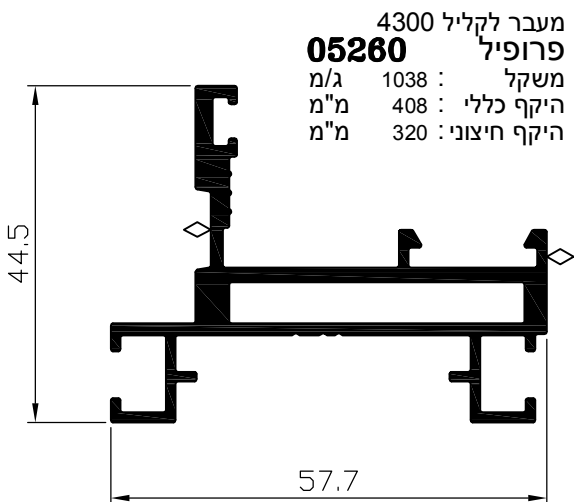
משקוף - 2 נתיבים



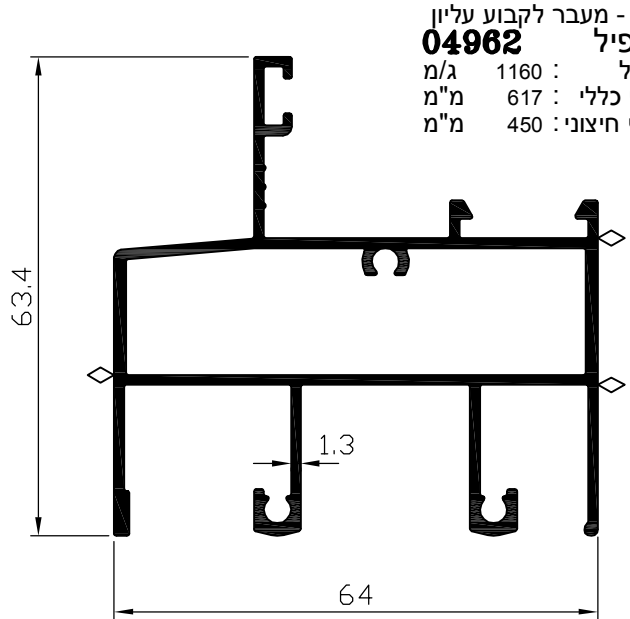
קבוע תחתון
פרופיל
04919
משקל : 860 ג/מ
היקף כללי : 471 מ"מ
היקף חיצוני : 318 מ"מ



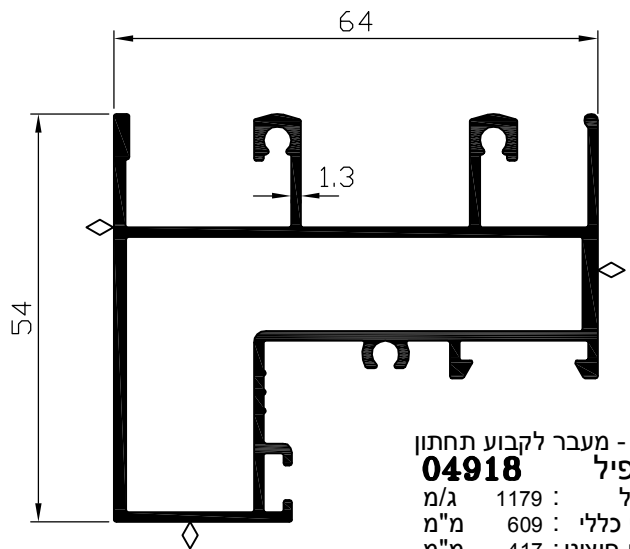
מעבר לקבוע - צד
פרופיל
04920
משקל : 445 ג/מ
היקף כללי : 249 מ"מ



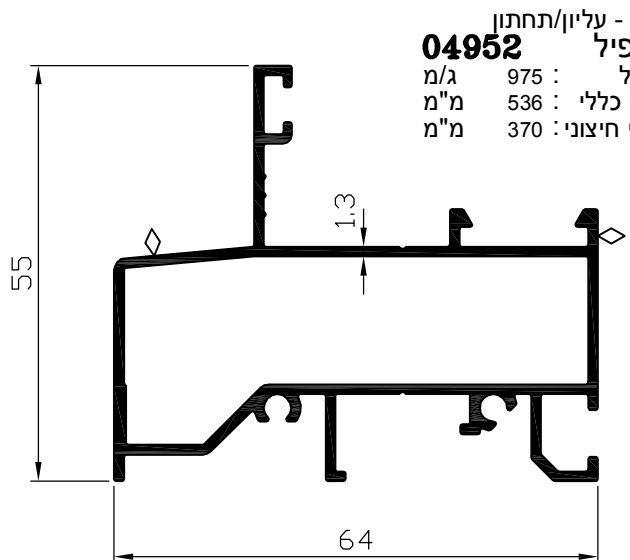
מעבר לקליל 4300
פרופיל
05260
משקל : 1038 ג/מ
היקף כללי : 408 מ"מ
היקף חיצוני : 320 מ"מ



חציץ - מעבר לקבוע עליון
פרופיל
04962
משקל : 1160 ג/מ
היקף כללי : 617 מ"מ
היקף חיצוני : 450 מ"מ



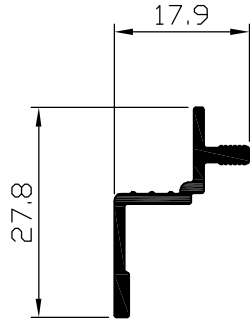
חציץ - מעבר לקבוע תחתון
פרופיל
04918
משקל : 1179 ג/מ
היקף כללי : 609 מ"מ
היקף חיצוני : 417 מ"מ



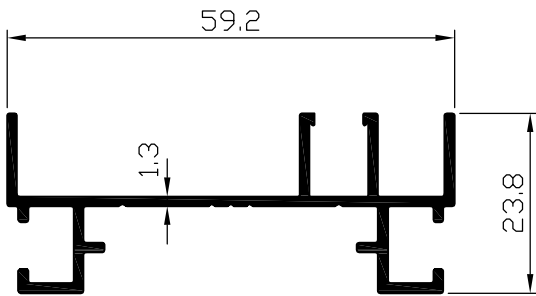
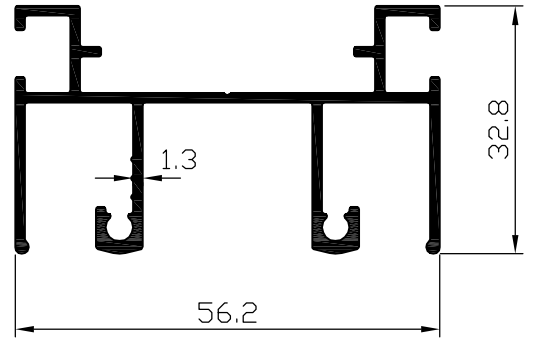
קבוע - עליון/תחתון
פרופיל
04952
משקל : 975 ג/מ
היקף כללי : 536 מ"מ
היקף חיצוני : 370 מ"מ

משקוף - 2 נתיבים

מעצור לרשת
05235 פרופיל
 משקל : 190 ג/מ
 היקף כללי : 93 מ"מ

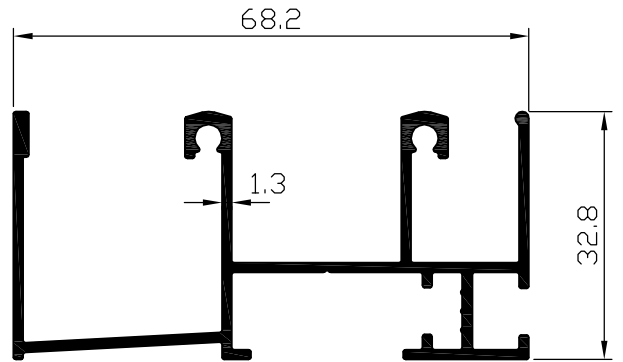


מסילה עליונה צרה
04953 פרופיל
 משקל : 740 ג/מ
 היקף כללי : 407 מ"מ

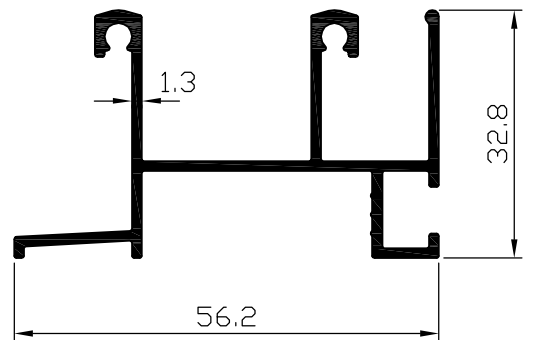


מזוזה צרה
04954 פרופיל
 משקל : 545 ג/מ
 היקף כללי : 310 מ"מ

מסילה עליונה/תחתונה צרה
 עם רשת
04964 פרופיל
 משקל : 824 ג/מ
 היקף כללי : 450 מ"מ



מסילה תחתונה צרה
04963 פרופיל
 משקל : 616 ג/מ
 היקף כללי : 338 מ"מ



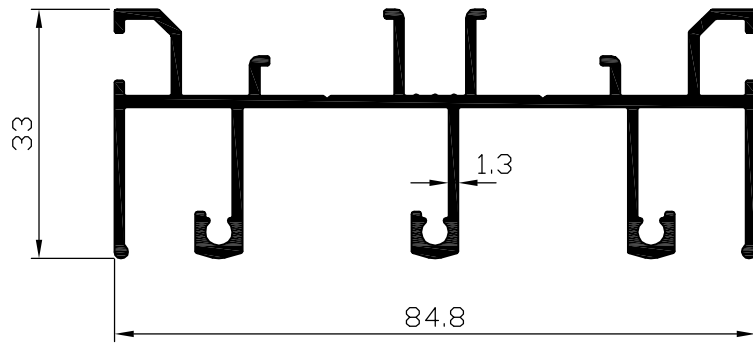
הערה :

לא ניתן לבצע פינויים במסילות ובמזוזות הנמצאות בעמוד זה
 באמצעות המבלט הקיים

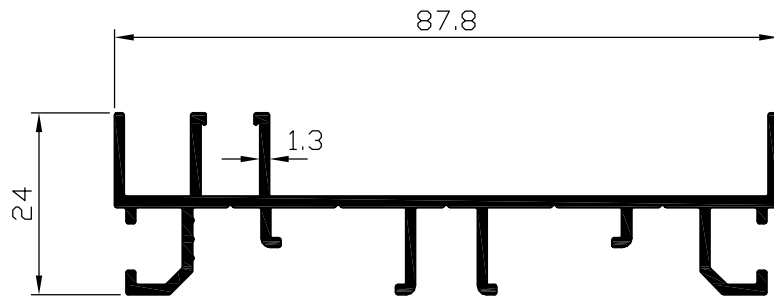
5	7	T	1700
מהדורה	עמוד	פרק	סדרת הזזה

משקוף - 3 נתיבים

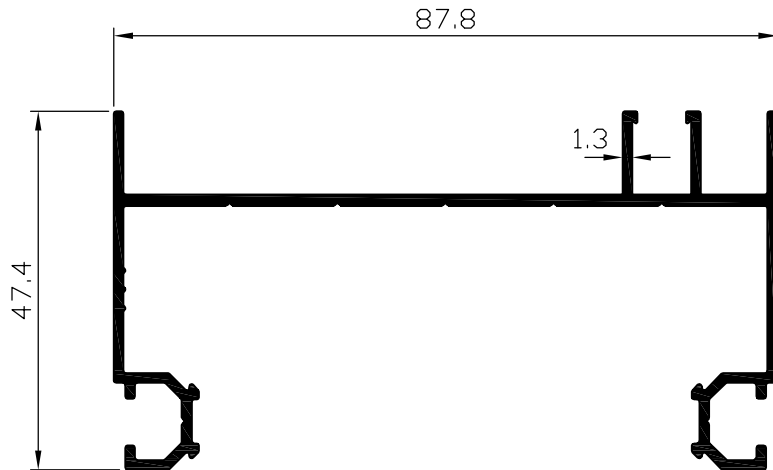
מסילה עליונה
04924 פרופיל
 משקל : 1099 ג/מ
 היקף כללי : 580 מ"מ



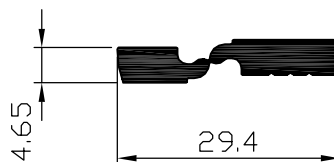
מזזה
04923 פרופיל
 משקל : 797 ג/מ
 היקף כללי : 427 מ"מ



מזזה מורחקת
04926 פרופיל
 משקל : 903 ג/מ
 היקף כללי : 489 מ"מ



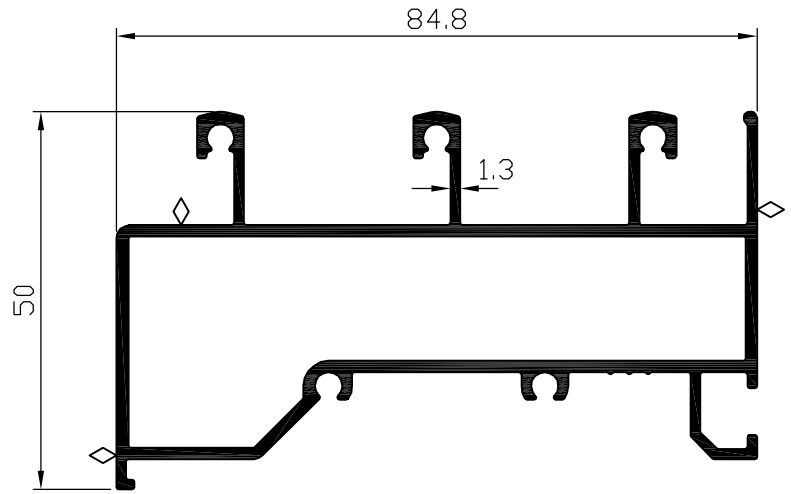
איש קטן וגדול
05624 פרופיל
 משקל : 306 ג/מ
 היקף כללי : 74 מ"מ



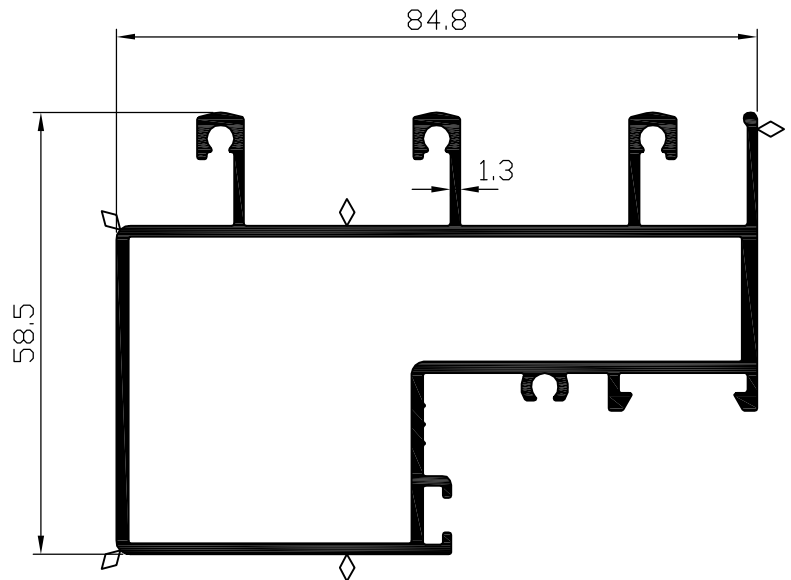
מקרא: \diamond משטח שעלולים להופיע בו קווי תפר

משקוף - 3 נתיבים

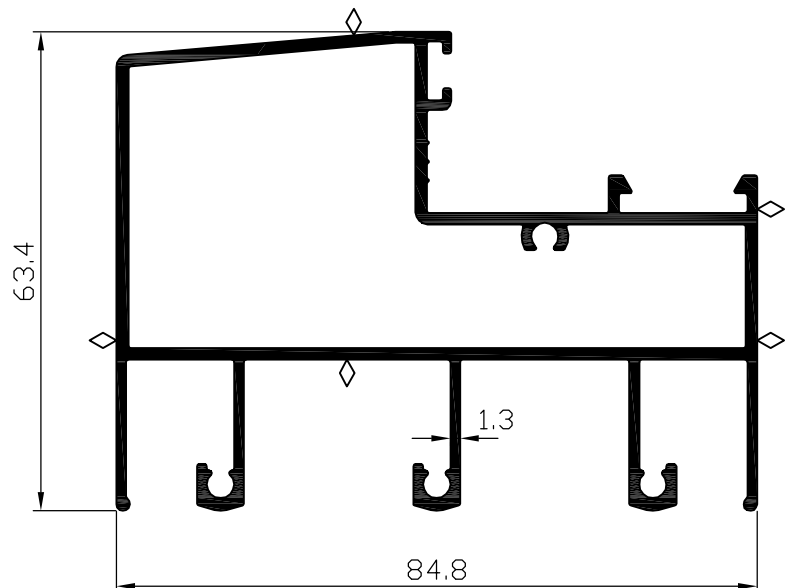
מסילה תחתונה
פרופיל 04925
 משקל : 1370 ג/מ
 היקף כללי : 680 מ"מ
 היקף חיצוני : 467 מ"מ



חציץ - מעבר לקבוע תחתון
פרופיל 04928
 משקל : 1489 ג/מ
 היקף כללי : 724 מ"מ
 היקף חיצוני : 482 מ"מ



חציץ - מעבר לקבוע עליון
פרופיל 04961
 משקל : 1591 ג/מ
 היקף כללי : 797 מ"מ
 היקף חיצוני : 543 מ"מ

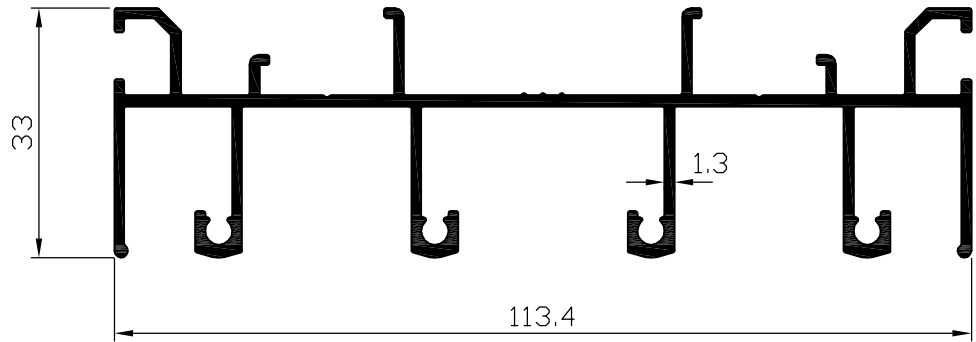


5	9	T	1700
מהדורה	עמוד	פרק	סדרת הזזה

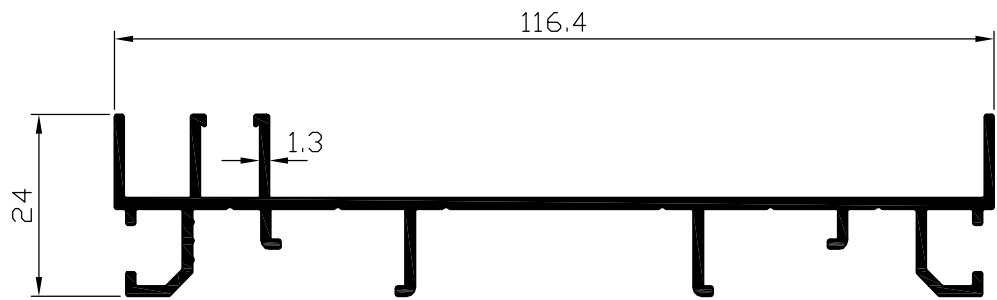
מקרא: \diamond משטח שעלולים להופיע בו קווי תפר

משקוף - 4 נתיבים

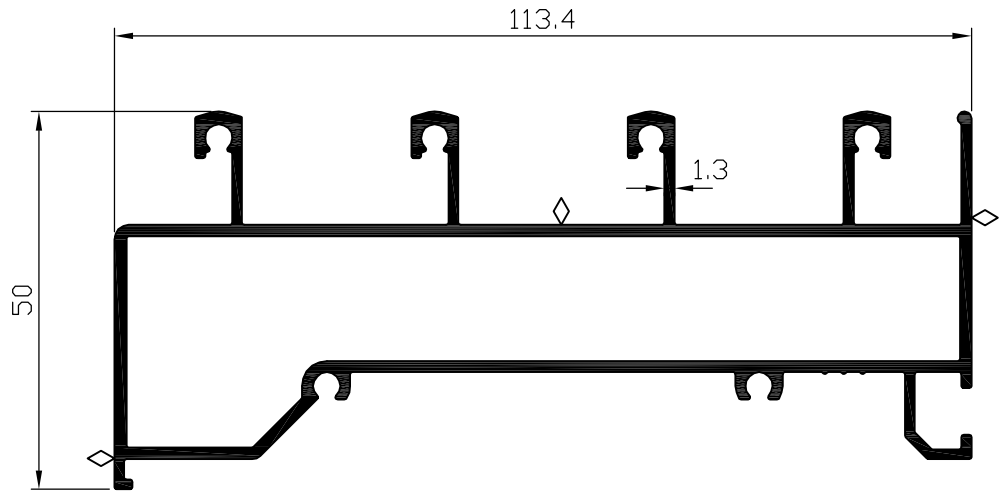
מסילה עליונה
04944 פרופיל
 משקל : 1325 ג/מ
 היקף כללי : 693 מ"מ



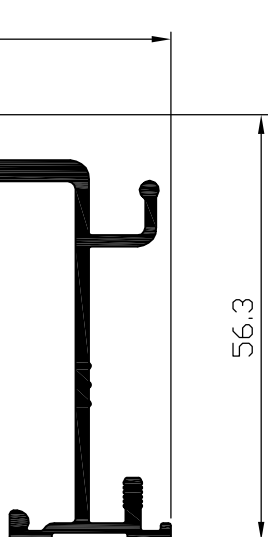
מזוזה
04943 פרופיל
 משקל : 913 ג/מ
 היקף כללי : 484 מ"מ



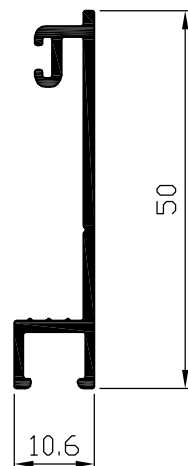
מסילה תחתונה
04945 פרופיל
 משקל : 1694 ג/מ
 היקף כללי : 841 מ"מ
 היקף חיצוני : 570 מ"מ

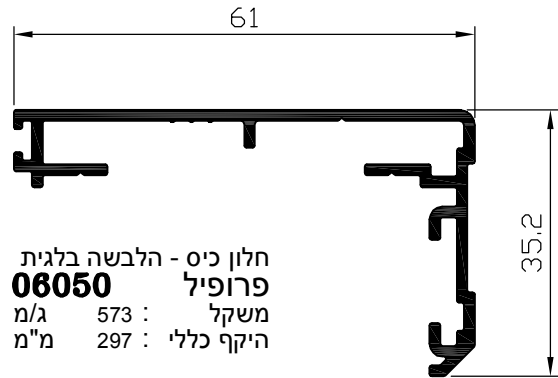
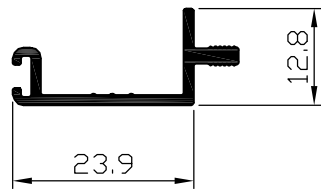


פנל נטרק עבור חלון כיס
06179 פרופיל
 משקל : 757 ג/מ
 היקף כללי : 310 מ"מ

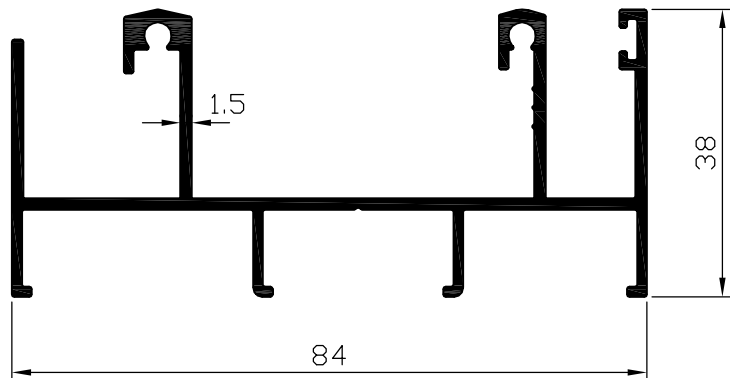


בסיס עבור פנל
06180 פרופיל
 משקל : 321 ג/מ
 היקף כללי : 170 מ"מ

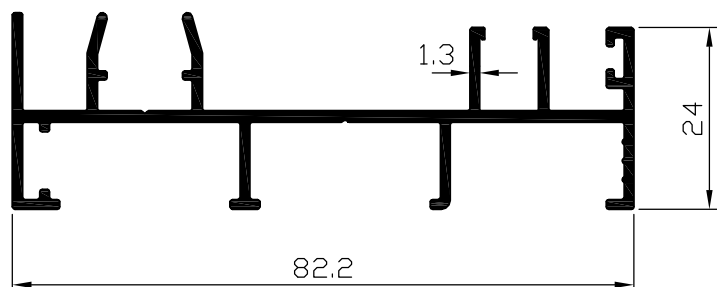




מסילה לכיס - 2 נתיבים
 זכוכית ותריס
04939 פרופיל
 משקל : 1047 ג/מ
 היקף כללי : 520 מ"מ



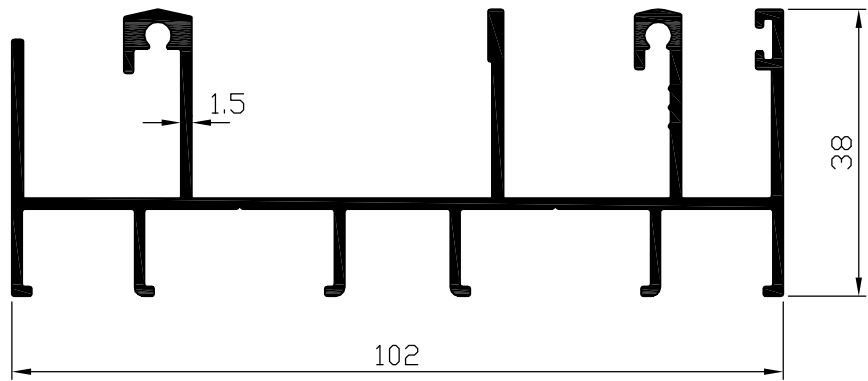
מזוזה לכיס - 2 נתיבים
 זכוכית ותריס
04968 פרופיל
 משקל : 831 ג/מ
 היקף כללי : 445 מ"מ



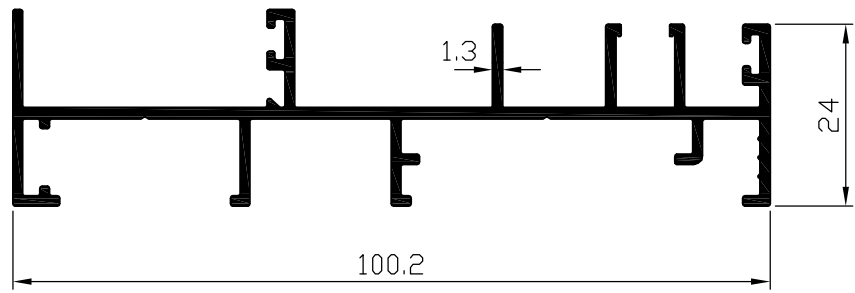
5	11	T	1700
מהדורה	עמוד	פרק	סדרת הזזה

1700 קליל

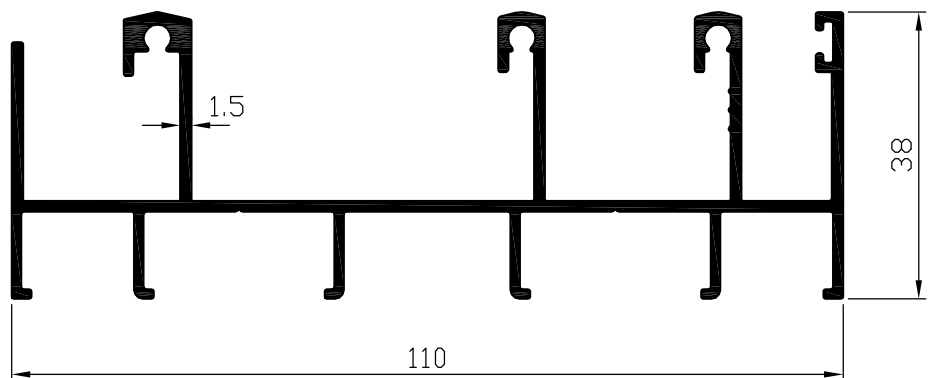
מסילה לכיס - 3 נתיבים
 זכוכית, רשת ותריס
פרופיל 04941
 משקל : 1318 ג/מ
 היקף כללי : 656 מ"מ



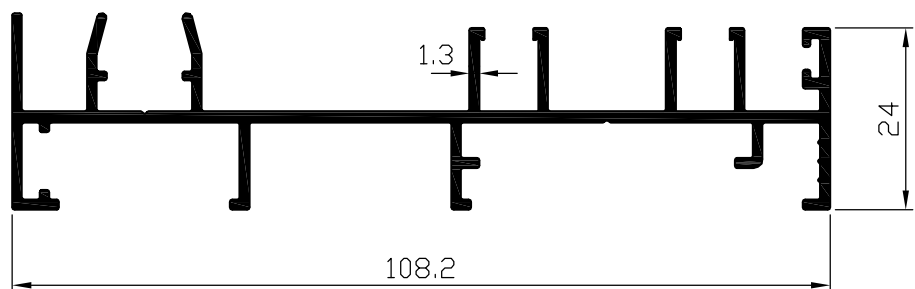
מזוזה לכיס - 3 נתיבים
 זכוכית, רשת ותריס
פרופיל 04942
 משקל : 947 ג/מ
 היקף כללי : 505 מ"מ



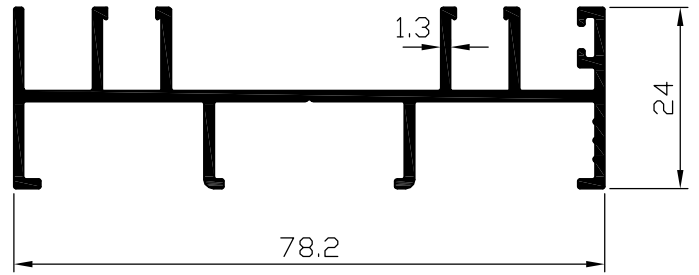
מסילה לכיס - 3 נתיבים
 זכוכית, רשת ותריס
פרופיל 04969
 משקל : 1384 ג/מ
 היקף כללי : 691 מ"מ



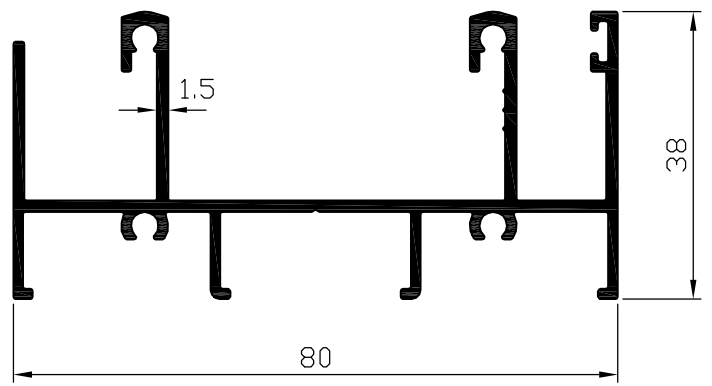
מזוזה לכיס - 3 נתיבים
 זכוכית, רשת ותריס
פרופיל 04970
 משקל : 1053 ג/מ
 היקף כללי : 562 מ"מ



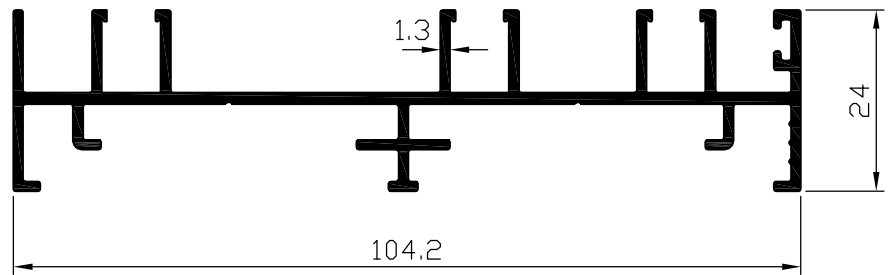
מזוזה לכיס - 2 נתיבים
 זכוכית ותריס
05268 פרופיל
 משקל : 767 ג/מ
 היקף כללי : 412 מ"מ



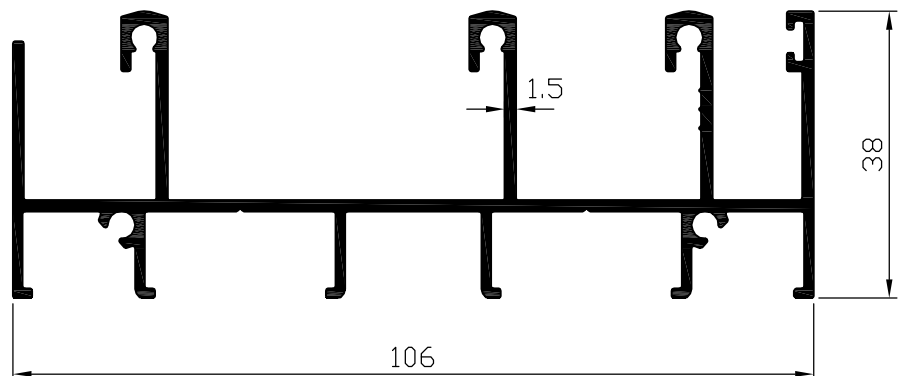
מסילה לכיס - 2 נתיבים
 זכוכית ותריס
05269 פרופיל
 משקל : 1053 ג/מ
 היקף כללי : 534 מ"מ



מזוזה לכיס - 3 נתיבים
 זכוכית, רשת ותריס
05266 פרופיל
 משקל : 1013 ג/מ
 היקף כללי : 542 מ"מ



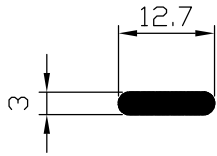
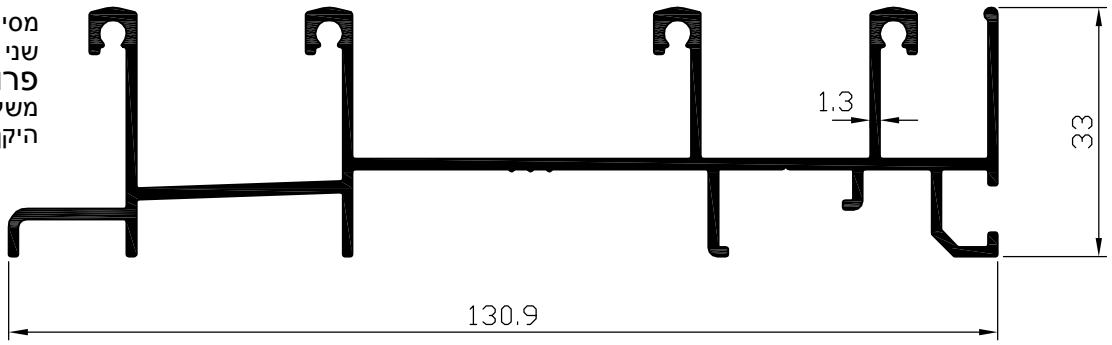
מסילה לכיס - 3 נתיבים
 זכוכית, רשת ותריס
05267 פרופיל
 משקל : 1367 ג/מ
 היקף כללי : 688 מ"מ



5	13	T	1700
מהדורה	עמוד	פרק	סדרת הזזה

1700 קליל

מסילה - 4 נתיבים
שני נתיבים מורחקים לתריס
פרופיל 06476
משקל : 1278 ג/מ
היקף כללי : 663 מ"מ

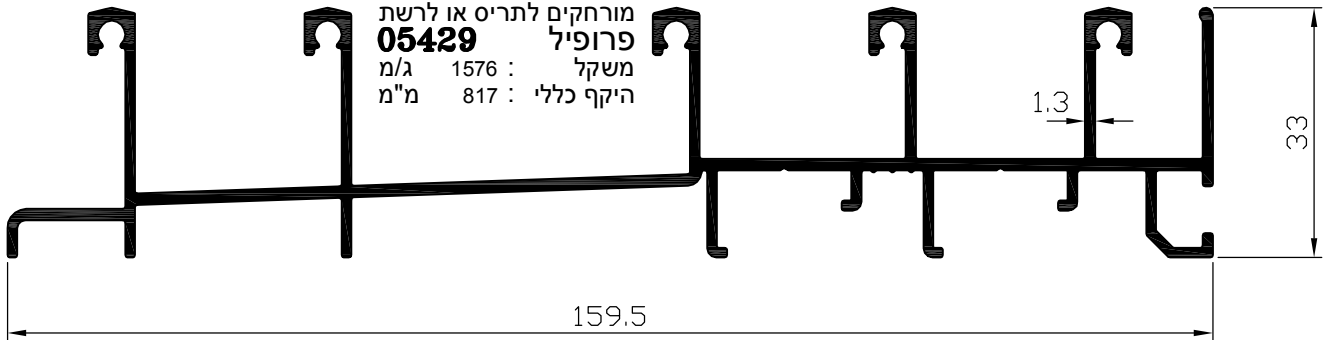


מוט שטוח
פרופיל 02157
משקל : 98 ג/מ
היקף כללי : 29 מ"מ

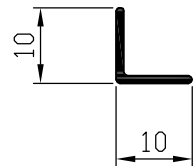
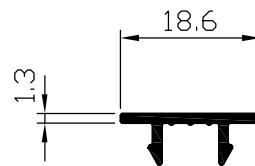
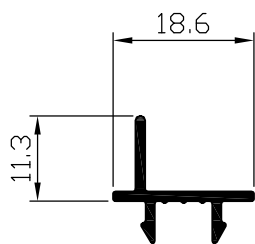
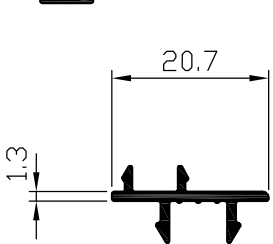
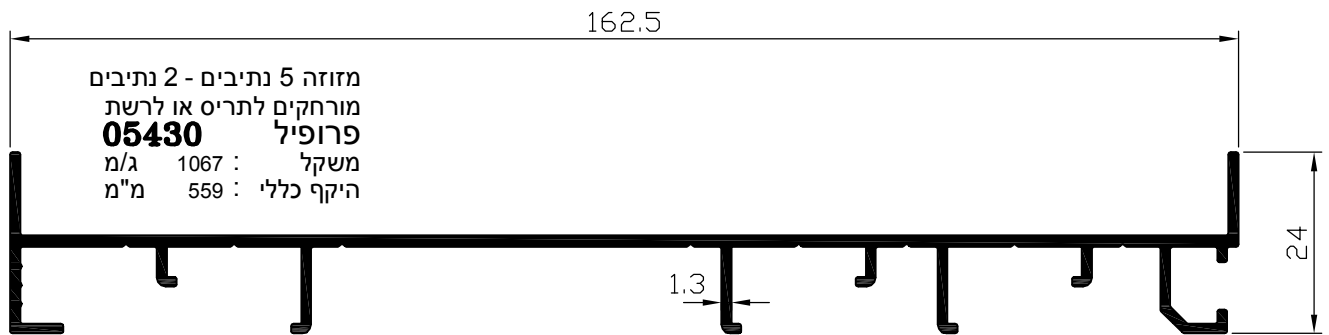
מזזה - 4 נתיבים
שני נתיבים מורחקים לתריס
פרופיל 06477
משקל : 886 ג/מ
היקף כללי : 465 מ"מ



מסילה 5 נתיבים - 2 נתיבים
מורחקים לתריס או לרשת
פרופיל 05429
משקל : 1576 ג/מ
היקף כללי : 817 מ"מ



מזזה 5 נתיבים - 2 נתיבים
מורחקים לתריס או לרשת
פרופיל 05430
משקל : 1067 ג/מ
היקף כללי : 559 מ"מ



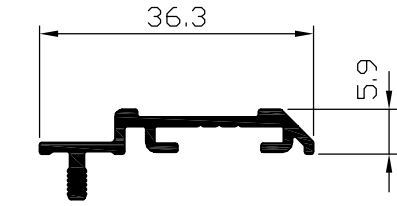
בסיס לפי מנוקב **05000**
פרופיל 05270
משקל : 128 ג/מ
היקף כללי : 78 מ"מ

מתאם לתריס - עליון/תחתון
פרופיל 05271
משקל : 137 ג/מ
היקף כללי : 80 מ"מ

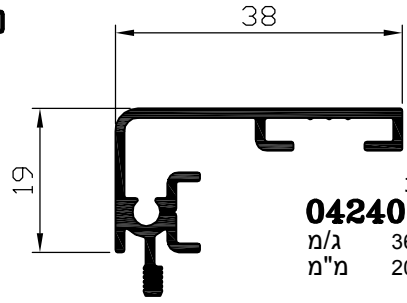
פקק
פרופיל 05272
משקל : 102 ג/מ
היקף כללי : 61 מ"מ

זזית עבור פרופיל **05272**
פרופיל 00115
משקל : 51 ג/מ
היקף כללי : 39 מ"מ

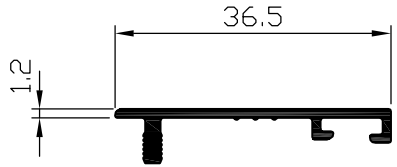
פרופילי עזר



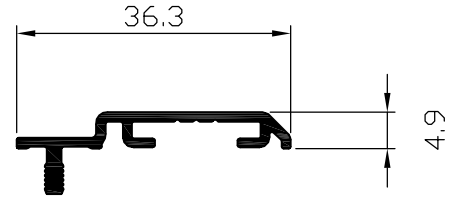
05967 הלבשה בלגית
פרופיל משקל : 236 ג/מ
היקף כללי : 125 מ"מ



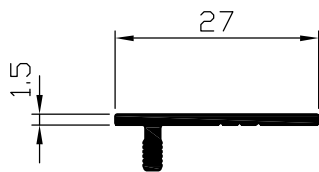
04240 הלבשה מעוגלת
פרופיל משקל : 362 ג/מ
היקף כללי : 207 מ"מ



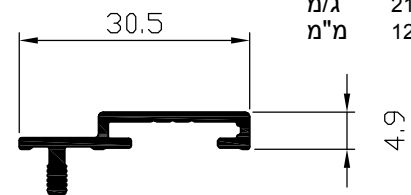
03310 הלבשה
פרופיל משקל : 182 ג/מ
היקף כללי : 107 מ"מ



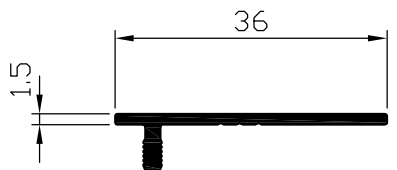
06488 הלבשה
פרופיל משקל : 216 ג/מ
היקף כללי : 121 מ"מ



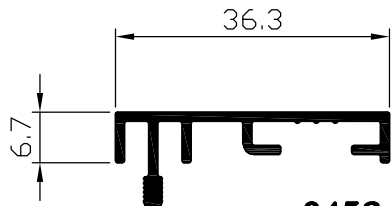
03355 הלבשה ישרה
פרופיל משקל : 144 ג/מ
היקף כללי : 71 מ"מ



07307 הלבשה
פרופיל משקל : 187 ג/מ
היקף כללי : 103 מ"מ



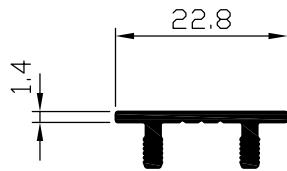
03356 הלבשה ישרה
פרופיל משקל : 181 ג/מ
היקף כללי : 89 מ"מ



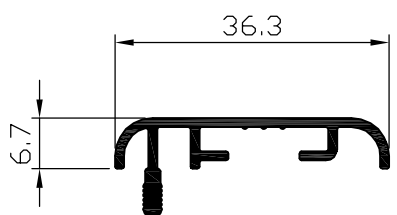
04534 הלבשה ישרה
פרופיל משקל : 258 ג/מ
היקף כללי : 156 מ"מ



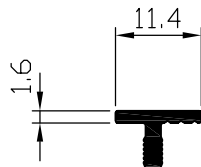
03357 הלבשה ישרה
פרופיל משקל : 221 ג/מ
היקף כללי : 109 מ"מ



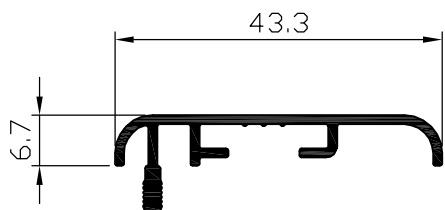
03311 הלבשה/מחבר
פרופיל משקל : 157 ג/מ
היקף כללי : 77 מ"מ



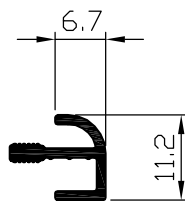
03358 הלבשה מעוגלת
פרופיל משקל : 251 ג/מ
היקף כללי : 149 מ"מ



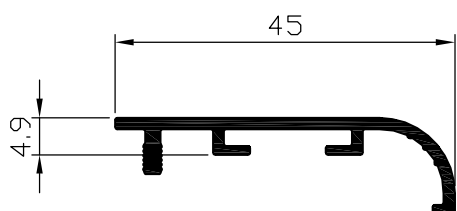
03911 הלבשה קטנה
פרופיל משקל : 84 ג/מ
היקף כללי : 40 מ"מ



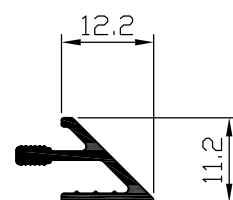
03961 הלבשה מעוגלת
פרופיל משקל : 273 ג/מ
היקף כללי : 163 מ"מ



04873 הלבשה
פרופיל משקל : 117 ג/מ
היקף כללי : 69 מ"מ



04142 הלבשה מעוגלת
פרופיל משקל : 304 ג/מ
היקף כללי : 151 מ"מ



04874 הלבשה
פרופיל משקל : 137 ג/מ
היקף כללי : 76 מ"מ

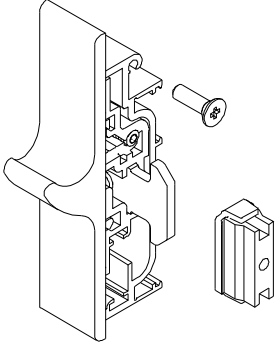
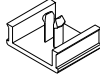
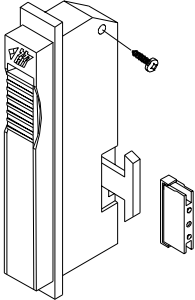
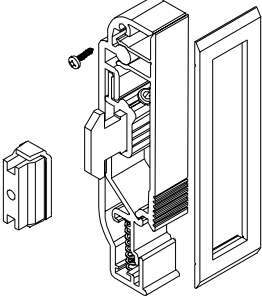
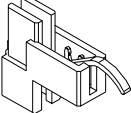
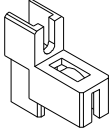
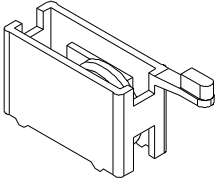
סדרות הזזה

קלייל בלגי 1700

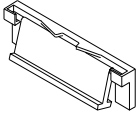
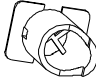
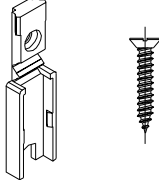
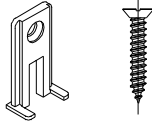
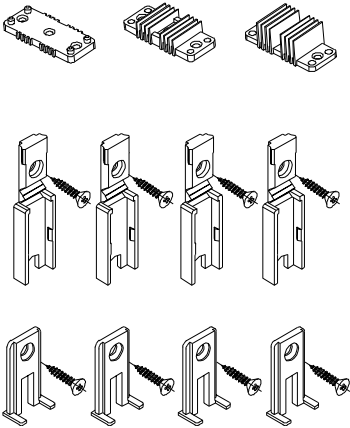
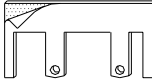
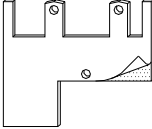
פרק ה

אביזרים

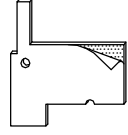
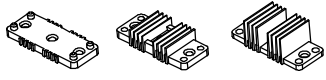
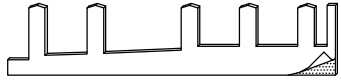
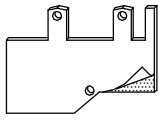
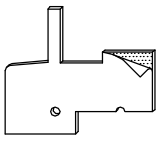
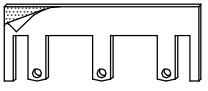
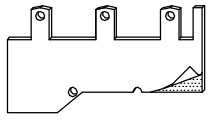
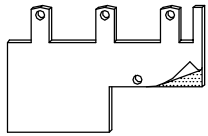
אביזרים

חומר	תאור האביזר		מס' קטלוגי
אלומיניום נילון פלב"מ	סגר אלומיניום – כולל לשונית ונגדי		1150
נילון	כולא כנף		1151
נילון פלב"מ	סגר נילון – כולל לשונית ונגדי		1158
אלומיניום נילון פלב"מ	סגר אלומיניום שטוח – כולל לשונית ונגדי		1165
נילון פלב"מ	סט לרשת הזזה בינונית גלגל מיסב		1613
נילון	סט לרשת הזזה בינונית גלגל נילון כתום		1625
נילון פלב"מ	סט גלגלים – לכנף עד 40 ק"ג		1623

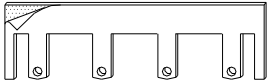
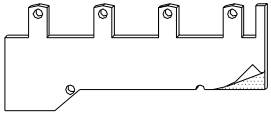
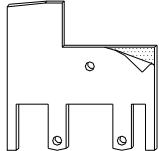
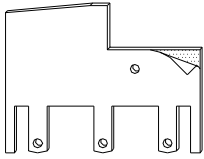
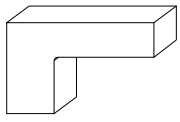
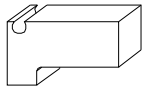
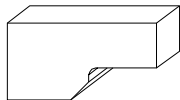
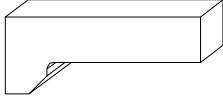
אביזרים

חומר	תאור האביזר		מס' קטלוגי
נילון	פקק ניקוז עם דלתית		1735
נילון	פקק ניקוז $\phi 14$ לאמבטיה		1757
נילון	מוביל לשולב + בורג		1768
נילון	מוביל לכנף צד + בורג		1769
נילון פלכ"ם גומי	סט אטמי פרצים כולל מובילים וברגים		1861
E.P.D.M. מוקצף	אטם צורתי עבור מסילה עליונה 04906, 04911, 04917, 04953, 04963, 04964		1862
E.P.D.M. מוקצף	אטם צורתי עבור פרופיל 04918		1864

אביזרים

חומר	תאור האביזר		מס' קטלוגי
E.P.D.M. מוקצף	אטם צורתי עבור פרופיל 04919		1865
גומי טרמופלסטי	סט אטמי פרצים		1866
E.P.D.M. מוקצף	אטם צורתי עבור פרופיל 05429		1867
E.P.D.M. מוקצף	אטם צורתי עבור פרופילים 04956, 04957, 04959		1869
E.P.D.M. מוקצף	אטם צורתי עבור פרופיל 04952		1870
E.P.D.M. מוקצף	אטם צורתי עבור פרופיל 04924		1874
E.P.D.M. מוקצף	אטם צורתי עבור פרופיל 04925		1875
E.P.D.M. מוקצף	אטם צורתי עבור פרופיל 04928		1876






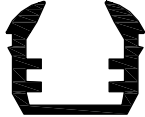
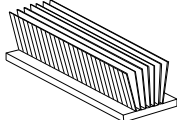
אביזרים

חומר	תאור האביזר		מס' קטלוגי
E.P.D.M. מוקצף	אטם צורתי עבור פרופיל 04944		1877
E.P.D.M. מוקצף	אטם צורתי עבור פרופיל 04945		1878
E.P.D.M. מוקצף	אטם צורתי עבור פרופיל 04962		1882
E.P.D.M. מוקצף	אטם צורתי עבור פרופיל 04961		1883
E.P.D.M. מוקצף	קוביה מוקצפת עבור פרופיל 04918		2440
E.P.D.M. מוקצף	קוביה מוקצפת עבור פרופיל 04919		2441
E.P.D.M. מוקצף	קוביה מוקצפת עבור פרופילים 04956, 04957, 04959		2443
E.P.D.M. מוקצף	קוביה מוקצפת עבור פרופיל 04925		2446

אביזרים

חומר	תאור האביזר		מס' קטלוגי
E.P.D.M. מוקצף	קוביה מוקצפת עבור פרופיל 04945		2447
E.P.D.M. מוקצף	קוביה מוקצפת עבור פרופיל 04962		2453
E.P.D.M. מוקצף	קוביה מוקצפת עבור פרופיל 04961, 04928		2454
פוליפרופילן	מברשת הדבקה 44 X 15 D.P. (אטם פרצים לרשת)		2522
נילון	פקק ניקוז - גגון עם דלתית		2619
	פקק ניקוז - גגון		2623
	סט מבלטים עבור חלון רגיל (2 יחידות)		3129
	מבלט עבור חלונות כיס (יחידה 1)		3135
נילון	פקק ניקוז עם דלתית עבור פרופיל 04952		5013

אטמים ומברשות

חומר	תאור האביזר		מס' קטלוגי
P.V.C.	אטם לזיגוג 3 מ"מ	 *	2129
P.V.C.	אטם לזיגוג 4 מ"מ	 *	2130
P.V.C.	אטם לזיגוג 6 מ"מ	 *	2131
P.V.C.	אטם לזיגוג 14 מ"מ	 *	2132
P.V.C.	אטם לזיגוג 5 מ"מ	 *	2133
P.V.C.	אטם לזיגוג 10 מ"מ	 *	2138
פוליפרופילן	מברשת עם סנפיר נמוך 4.7 X 5 FP		2503
פוליפרופילן	מברשת עם סנפיר נמוך 4.8 X 12 FP		2504

* - קיים גם בצבע לבן