



קליל נוף 9400

מערכת חלונות ודלתות הזזה למפתחים גדולים בעיצוב צר במיוחד





קליל נוף 9400 פרופיל החברה

חזון קליל:

"לגרום לסביבתנו לחייך ולהיות גאים במעשינו"

קליל מובילה את עיצוב החלונות והדלתות בישראל - קליל נוסדה בשנת 1950 ומעסיקה מעל 300 עובדים. מפעל החברה ממוקם בכרמיאל. החברה הונפקה לציבור בשנת 1981, ומניותיה נסחרות בבורסה לניירות ערך בתל אביב. דבוש השקעות בע"מ מחזיקה בכ- 60% ממניות החברה, והיתר מוחזקות ע"י גופים מוסדיים והציבור הרחב.

לקליל חברה בת: רול פרופיל, המפתחת ומייצרת מערכות תריסי גלילה

לדירות ובכלל זה תריסי אוו, תריסים מוקצפים וארגזי תריס לשוק הבנייה הרוויה ולשוק הפרטי.

קליל נבחרה וקיבלה זיכיון ורישיון בלעדיים לייצור ולשיווק מוצרים ומערכות אלומיניום מבית ALCOA, יצרנית האלומיניום הגדולה בעולם.

קליל מפתחת, מעצבת, מייצרת ומשווקת מערכות אלומיניום מתקדמות לענפי הבנייה והתעשייה על פי התקנים המחמירים ביותר: חלונות, דלתות, קירות מסך, תריסים, מעקים, מחיצות פנים ופרופילים שונים על פי דרישת הלקוח. קליל משיקה בכל שנה מוצרים ושירותים חדישים ומתקדמים, תוך שימת דגש על מתן פתרונות ייחודיים במוצרי נישא ובתחום הבנייה האקולוגית.



7 שנות אחריות - קליל מעניקה ללקוח שירות ייחודי במסגרת "תעודת

אחריות מורחבת". לקוחות פרטיים נהנים מייעוץ מקצועי לבחירת החלונות לבתיהם, מביצוע העבודה על ידי מתקין מורשה של קליל ומבדיקת אימות של קליל בסוף הפרויקט - לפני הנפקת התעודה. האחריות המורחבת היא האמצעי היחיד עבור הלקוח לוודא שקיבל את חלונות קליל כפי שהם צריכים להיות מיוצרים ומותקנים וליהנות ממוצר אמין ומתפקד כראוי לאורך שנים רבות.

Superbrands

בשנת 2017 הוכתרה קליל בפעם השנייה כמותג על בישראל על ידי ארגון ה-Superbrands העולמי. הארגון מבצע כל שנה מחקר צרכנים רחב ביותר והבחירה בו מייצגת אמון רב במותג בקרב הצרכנים הישראלים.

קליל DOOR - דלתות פנים בעיצוב אישי. דלת פנים יוקרתית, עמידה למים המיוצרת מחומרים מבודדים אקוסטיים. התכנון המתוחכם מאפשר עיצוב ייחודי לכל דלת בעזרת שילובים מגוונים ואופנתיים של חיפויי פורמייקה, טפט וזכוכית במבחר גימורים עשיר ואפשרות להחלפה קלה של המראה בשינוי חיפוי הדלת בלבד.

קליל GLASS - פתרונות מתקדמים בתחום הזיגוג הכוללים יתרונות כמו בידוד אקוסטי, בידוד תרמי או אנרגטי. בתכנון מושכל של מערכות הבית ניתן ליהנות משקט באזור סוואן ומחיסכון בהוצאות על אנרגיה. זכוכיות קליל GLASS מסופקות כחלק ממערכות קליל, בצירוף חותמת ייחודית להבטחת מקוריות המוצר.

קליל קונטרול - קליל הינה הנציגה הבלעדית של חברת NICE העולמית, מביאה לארץ את מגוון המוצרים החדשניים של NICE ומשלבת אותם במערכות קליל: מנועים מתוחכמים לתריסים, מערכות בקרה המאפשרות שליטה מרחוק בפעולות התריסים, שילוב חיישני אקלים וחיישני בטיחות.

איכות הסביבה - קליל חברה במועצה לבנייה ירוקה ועומדת בתקנים המחמירים ביותר לשמירה על איכות האוויר והמים ובתהליכי ייצור אקולוגיים. בתהליך הייצור מקפידים על: צביעה ללא חומרים כרומטיים, שימוש בחומרים מתמזרזים, הפעלת מערכות לחיסכון בחשמל.

מעורבות בקהילה - קליל זכתה במקום השלישי בתחרות המעסיק החברתי של עיתון כלכליסט וקרן מעגלים לשנת 2016.

מארגני התחרות בחנו מספר קריטריונים, ביניהם גישת ההנהלה לאיזון עבודה / משפחה ופנאי, יחס בין התייעלות עסקית לתנאי העובדים וכן פעילויות המשלבות את עובדי החברה עם הקהילה הקרובה.

קליל רואה חשיבות רבה בתמיכה במוסדות חברתיים בקהילה שבה היא יושבת וכן בקידום ערכים של שמירה על איכות הסביבה והטבע, העסקת עובדים מאוכלוסיות מגוונות ואוכלוסיות בעלות צרכים מיוחדים, רכש כחול-לבן, הטמעת אחריות חברתית בארגון, קידום חינוך טכנולוגי ופיתוח עובדים.



קליל נוף 9400 תוכן עניינים

מבוא	מידע שיווקי ללקוח
פרק א'	ריכוז פרופילים
	טבלאות עומס
פרק ב'	שרטוטי הרכבה
פרק ג'	פרטי קיר
פרק ד'	הוראות ייצור
פרק ה'	פרופילים בקנ"מ 1:1
פרק ו'	אביזרים



קליל נוף 9400 מידע כללי ללקוחות

אדריכל, יועץ, מתכנן, יצרן

קליל מגישה לך קטלוג קליל נוף 9400 מהדורה 2 המכיל מידע חיוני לתכנון, ייצור והרכבת מוצר זה.

מידע כללי

- לחישובי החוזק השונים מומלץ להסתייע בהנחיות התקן הישראלי המעודכן לחלונות ולדלתות - ת"י 1068.
- כל המידות במילימטרים, אלא אם כן צוין אחרת.
- הפרופילים והאביזרים של קליל מוגנים בפטנטים ו/או במדגמים רשומים.
- שרטוטי הפרופילים בקנ"מ 1:1 מלווים במידות כלליות ומידות עובי דופן.
- משקל הפרופיל מצוין בגרם למטר וההיקפים במילימטרים.
- בפרופיל חלול ההיקף הכללי הוא סיכום של ההיקף החיצוני והפנימי. משקל הפרופילים הינו תיאורטי ועשוי להשתנות בתחום הסיבולות המותרות לפי התקן.
- הפרופילים מסופקים לפי תקן ישראלי ת"י 4402 ותקן גרמני DIN 17615.
- הפרופילים מיוצרים מנתק 6063 בטיפול תרמי T5.
- כל פרופילי קליל תעשיות מיוצרים בהשגחת מכון התקנים הישראלי.
- סימן הזיהוי של פרופיל קליל הוא 3 פסים המוטבעים בתהליך הייצור על גבי הפרופיל .
- כל פרופילי קליל עם ציפוי (צבע/אלגון) נושאים עליהם חותמת מזהה של החברה .
- הפרופילים, האביזרים, האטמים והמבלטים ניתנים לרכישה בבתי המסחר המורשים למכירת פרופילי קליל.
- לצורך תכנון, ייצור ושימוש במוצרינו השונים, הינך מוזמן להיעזר במרכז ההדרכה של קליל תעשיות ובמחלקת הייעוץ לאדריכלים וליצרנים. קטלוגים וחומר טכני יימסרו ע"פ דרישות הלקוח.

מגבלות השימוש במידע המופיע בקטלוג

- המידע וכל הנתונים בקטלוג זה ערוכים ומיועדים להנחיה ולהדרכה בלבד.
- פעילות גוף כלשהו על פי המידע והנתונים הללו תהיה באחריותו בלבד.
- קליל תעשיות עשתה את מרב המאמצים לשם הבטחת דיוק המידע ועדכנו. עם זאת, היא אינה ולא תהיה אחראית לכל טעות או השמטה שעלולות להתגלות במידע.
- קליל תעשיות שומרת לעצמה את הזכות לבצע כל שינוי, טכני או אחר, ללא כל הודעה מוקדמת.
- קליל תעשיות לא תהיה אחראית לכל פגם או נזק הנובע משילוב מידע זה או אחר שאינו בידיעתה ובאחריותה, ולפגמים ונזקים הנובעים מייצור ומהתקנת המוצרים באופן לקוי.

בברכה,

קליל תעשיות בע"מ

אגף השיווק



קליל נוף 9400

מערכת חלונות ודלתות הזזה למפתחים גדולים בעיצוב צר במיוחד

מאפייני הסדרה

- מערכת חלונות ודלתות בעיצוב נקי ומראה מינימליסטי לעומסי משקל ותנאי מזג אוויר קשים.
- התאמה מלאה לדירות יוקרה, וילות, בנייני ציבור ומשרדים.
- שילוב אסתטי מושלם עם מערכות הצלון הפנימי, ללא חריגה ממישור פני הכנף.
- איטום, אמינות ונוחות הפעלה ברמה גבוהה לאורך שנים.
- מסילות עם ציפוי מיוחד נגד שחיקה.
- מותאמת לקליל נוף 5400 פתיחת ציר.

יישומים

אפשרויות פתיחה:

- חלון/דלת 2 נתיבים - 2 כנפיים או 4 כנפיים עם נושק.
- חלון/דלת 3 נתיבים - 3 כנפיים או 6 כנפיים עם נושק.
- חלון/דלת 4 נתיבים - 4 כנפיים.
- ניתן לשלב תריס גלילה.
- ניתן לשלב רשת.

פרזול

- אביזרים מקוריים לסדרה.
- מנגנון נעילה רב נקודתי.

זיגוג

- 6 עד 14 מ"מ זכוכית רגילה או רב שכבתית
- 14 עד 24 מ"מ זכוכית בידודית.
- 45 עד 24 מ"מ זכוכית בידודית עם צלון מובנה.

צבעים

ניתן לצבוע בכל סוגי הצבעים:
 קליל IRON (גוונים במראה ברזל ומרקם מגורען),
 FINE IRON (גוונים במראה ברזל במרקם חלק),
 קליל אלגון (אנודייז), קליל מטאל (מראה אלומיניום טבעי)
 ומגוון צבעי קליל RAL.

רשת

- רשת הזזה מקורית לסדרה.
- רשת מתקפלת הסמויה מהעין כאשר הכנף סגורה.

תריס

- שילוב עם מערכת מונבולוק 30/40.
- שילוב עם מערכת ארגז תריס סמוי "פירנצה" או "רולבוקס".

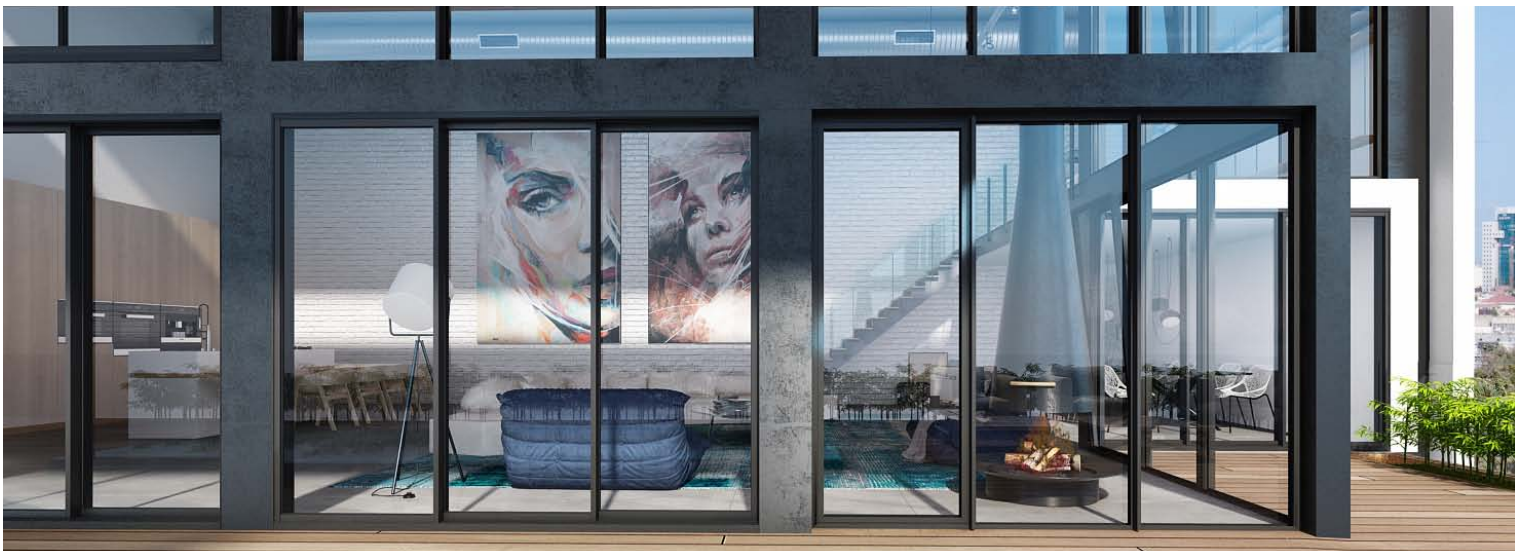
מימדים מרביים לכנף

רוחב עד 180 ס"מ, גובה עד 300 ס"מ, משקל עד 240 ק"ג לכנף.

חשוב לדעת: התאמת המוצר למפתחים מרביים מהווה המלצה בלבד. המפתח המקסימלי תלוי בגורמים רבים כגון לחצי רוחות, אזורים גיאוגרפיים, סוג זיגוג ועוד. לחישוב מדויק מומלץ לפנות לקונסטרוקטור.

תקנים

- עומד בדרישות התקן הישראלי לחלונות - ת"י 1068 והתקן הישראלי לדלתות - ת"י 4001.
- המערכת מוגנת במדגמים רשומים.



קליל נוף 9400 טבלה מנחה

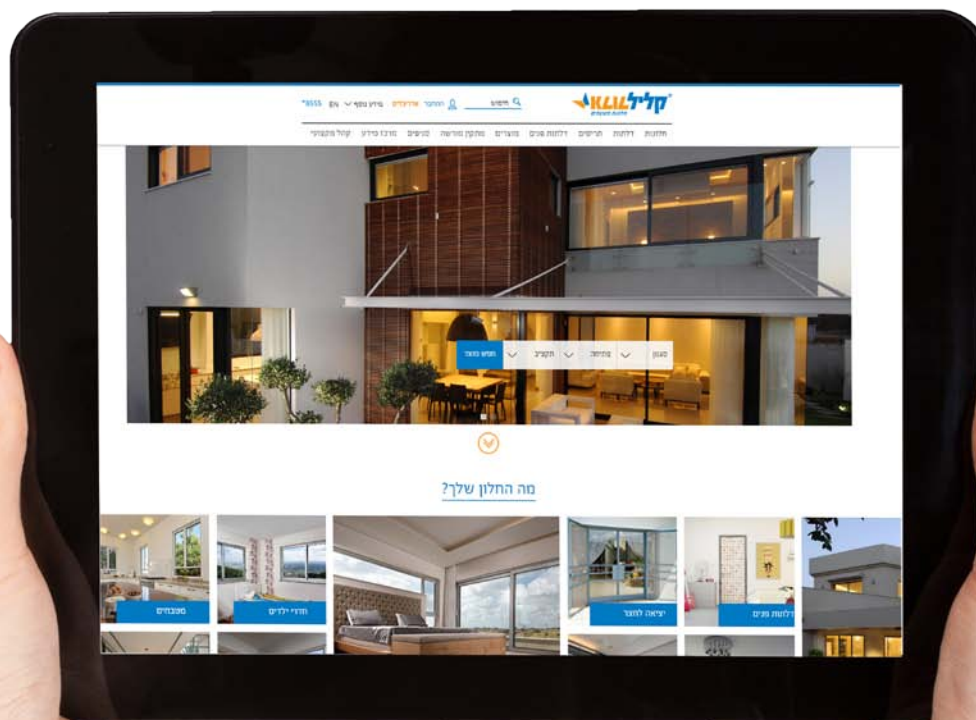
סדרה	יישומי תלונות	יישומי דלתות	שונות
באוראוס 5600			מערכת חלונות ודלתות ציר במראה נקי ובקווים צרים
באוראוס 5650			מערכת חלונות ציר במראה נקי ובקווים צרים
קליל בלגי 1300			תריס ורשת ציר
קליל בלגי 1700			חלון הזזה מעודן דמוי פרופיל ברזל בלגי
קליל בלגי 4300			חלונות ודלתות ציר בעיצוב בלגי
קליל בלגי 7300			חלונות ודלתות ציר במראה בלגי חלק
קליל אופיס 2200			חלונות ודלתות הזזה בעיצוב בלגי. חלונות עם פתיחת מג'יקליל
קליל אופיס 4750			מערכת דלתות וחלונות הזזה בשיטת "הרם והזז"
קליל אופיס 4900			חלון ציר יוקרתי למפתחים גדולים - כנף נסתרת מחוץ
קליל אופיס 5500			מערכת מתקדמת של ויטרינות ודלתות
קליל אופיס 5500D			מערכת חלונות ודלתות בעיצוב מעודן - כנף נסתרת מבחוץ
קליל אופיס 7500			מערכת דלתות בעיצוב מעודן
קליל אופיס 9200			מערכת דלתות וחלונות הזזה בסגנון נקי ומתוחכם
קליל נוף 2400			מערכת מתקדמת של דלתות וחלונות הזזה עם צילון פנימי אינטגרלי
קליל נוף 9400			מערכת דלתות הזזה יוקרתית ומינימליסטית
קליל נוף 5400			מערכת חלונות ודלתות ציר למפתחים גדולים בעיצוב צר במיוחד
קליל קלאסי 4400			מערכת חלונות ודלתות ציר פונקציונליים
קליל קלאסי 4500			חלונות ודלתות ציר קלאסיים
קליל קלאסי 7000			מערכת הזזה למפתחים בינוניים. חלונות עם פתיחה מג'יקליל
קליל קלאסי 9000			חלונות ודלתות הזזה למפתחים בינוניים וגדולים
קליל גזית תמו"ד 4583			חלון תמו"ד אטום לגזים
קליל מנהטן 8300M			קיר מסך - אפקט ויזואלי של פסי אלומיניום אופקיים ואנכיים
קליל מנהטן 8300SG			קיר מסך - אפקט ויזואלי של זכוכית חלקה ורציפה
קליל מנהטן H-8300SSG			קיר מסך - אפקט ויזואלי של פסי אלומיניום אופקיים
קליל מנהטן V-8300SSG			קיר מסך - אפקט ויזואלי של פסי אלומיניום אנכיים
קליל מנהטן K-8300DK			קיר מסך - אפקט ויזואלי של פסי אלומיניום אופקיים ואנכיים - עם חלון דריי קיפ סמוי
קליל 8300BH			קיר מסך - אפקט ויזואלי של פסי אלומיניום אופקיים ואנכיים - מראה בסגנון באוראוס
קליל 8300B			קיר מסך - אפקט ויזואלי של פסי אלומיניום אופקיים ואנכיים - עמוד T בסגנון בלגי
קליל 8300IG			קיר מסך - אפקט ויזואלי של פסי אלומיניום אופקיים ואנכיים - עם אפשרות החלפת זיגוג מבנים
קליל פרינצה			ארגז תריס סמוי מעץ או גבס
	חלון הזזה	דלת הזזה	
	חלון הזזה פתיחה לניקוי	דלת כיס	
	חלון כיס	דלת ציר	
	כולל כנף רשת	דלת מתקפלת	
	חלון ציר	מחיצה/ויטרינה	
	חלון דריי קיפ	אפשרות לזיגוג כפול	
	חלון קיפ פתיחה פנימה	אפשרות לזיגוג עם צלון	
	חלון קיפ פתיחה החוצה	נעילה רב נקודתית	
	חלון פיווט	חיבורים ב-45°	
	חלון קבוע	מסילות נגד שחיקה	
	חלון מתקפל	אטם מרכזי	
	חלון הרמה	שילוב מונטבלוק	
	חלון דריי קיפ+ציר	ארגז חיצוני	
		ארגז סמוי	
		רשת פליטה לדלת	

רק קליק לקליל

לקוח נכבד,
קליל מתקוונת אליך...

חדש באתר האינטרנט של קליל - קטלוג דיגיטלי. כל המידע הרלוונטי במחשב ובטלפון הנייד. בנוסף, אפשרות ליצירת הזמנה של חומר גלם ושליחת הזמנה לספק. עוד באתר - קטלוגים מקצועיים, שרטוטים טכניים להורדה ולצפייה, מילון מונחים, מאמרים וגלריית תמונות עשירה. מוקד שירות הלקוחות ערוך להעניק לכם תמיכה מקצועית.

צרו קשר באתר: www.klil.co.il | בטלפון: *8555 | חפשו אותנו בפייסבוק 





סדרות הזזה



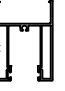

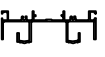
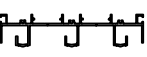
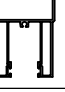
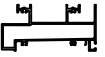

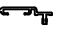
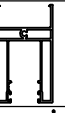
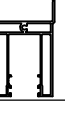

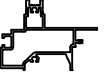

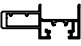
קליל נרף 9400

פרק א

ריכוז פרופילים

טבלאות עומס

ריכוז פרופילים

תאור הפרופיל	מספר הפרופיל		חתך הפרופיל
	היקף מ"מ	משקל גרם/מטר	
שתל למזוזה	05922		
	105	209	
נושק לכנף	05930		
	201	389	
כנף - עליון/תחתון לזיגוג 24 ÷ 39 מ"מ	05932		
	650	1402	
מעבר לרשת	05952		
	148	297	
מסילה עליונה 2 נתיבים	06034		
	743	1908	
מסילה עליונה 3 נתיבים	06035		
	1051	2738	
כנף - עליון/תחתון לזיגוג 41 ÷ 45 מ"מ	06248		
	652	1397	
מסילה תחתונה 2 נתיבים - 61 מ"מ	06261		
	1004	2475	
מסילה תחתונה 3 נתיבים - 61 מ"מ	06262		
	1465	3647	
הלבשה	06488		
	122	218	
כנף - עליון/תחתון - HD לזיגוג 24 ÷ 39 מ"מ	06549		
	824	1830	
כנף - עליון/תחתון - HD לזיגוג 41 ÷ 45 מ"מ	06600		
	837	1827	
מסילה פנימית לכיפוף	06605		
	638	1582	
מסילה חיצונית לכיפוף	06606		
	635	1661	
מכסה לנתיב עבור מסילות לכיפוף	06607		
	92	193	
כנף - צד לחלון לזיגוג 41 ÷ 45 מ"מ	06648		
	679	1835	

תאור הפרופיל	מספר הפרופיל		חתך הפרופיל
	היקף מ"מ	משקל גרם/מטר	
מוט מוביל	03435		
	40	128	
הלבשה קטנה 11.4 מ"מ	03911		
	40	84	
תוסף למסילה תחתונה	04018		
	78	205	
תוסף למסילה תחתונה	04021		
	158	623	
תוסף למסילה תחתונה	05039		
	56	75	
מכסה לנתיב	05861		
	60	121	
כנף - חציץ לרשת ולזיגוג 24 ÷ 39 מ"מ	05870		
	476	1112	
מסילה תחתונה 2 נתיבים - 57 מ"מ	05894		
	971	2415	
מזוזה 2 נתיבים	05896		
	519	1207	
מסילה תחתונה שטוחה 2 נתיבים - 30 מ"מ	05905		
	539	1510	
מסילה תחתונה 3 נתיבים - 57 מ"מ	05906		
	1413	3541	
מסילה תחתונה שטוחה 3 נתיבים - 30 מ"מ	05908		
	784	2212	
מזוזה 3 נתיבים	05910		
	708	1681	
מסילה תחתונה 2 נתיבים - 40 מ"מ	05917		
	836	2089	
מסילה תחתונה 3 נתיבים - 40 מ"מ	05918		
	1245	3120	
מתאם זיגוג 14 ÷ 6 מ"מ	05919		
	182	338	

הפרופילים מוגנים כמדגמים רשומים

ריכוז פרופילים

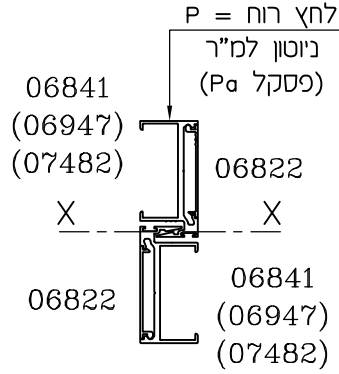
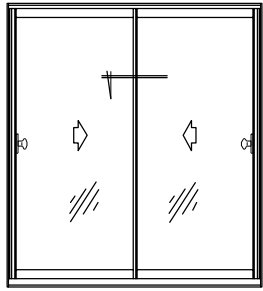
תאור הפרופיל	מספר הפרופיל		חתך הפרופיל
	היקף מ"מ	משקל גרם/מטר	
כנף - שולב לזיגוג 6 ÷ 14 מ"מ	06947		
	350	1008	
כנף - צד לזיגוג 6 ÷ 14 מ"מ	06948		
	993	2401	
כנף - צד לחלון לזיגוג 6 ÷ 14 מ"מ	06949		
	724	1922	
שולב מחוזק לזיגוג 6 ÷ 14 מ"מ	06950		
	567	1924	
כנף - עליון/תחתון - HD לזיגוג 6 ÷ 14 מ"מ	06951		
	878	1941	
הלבשה	07307		
	103	187	
מסילה תחתונה 2 נתיבים - 85 מ"מ	07396		
	1081	2890	
כנף רשת - צד	07417		
	556	1227	
מסילה תחתונה 4 נתיבים	07439		
	1060	3168	
מסילה תחתונה 3 נתיבים - 85 מ"מ	07461		
	1637	4367	
כנף - שולב לזיגוג 41 ÷ 45 מ"מ	07482		
	287	877	

תאור הפרופיל	מספר הפרופיל		חתך הפרופיל
	היקף מ"מ	משקל גרם/מטר	
מזווה חלקה 2 נתיבים	06746		
	451	1082	
כנף - צד לזיגוג 24 ÷ 39 מ"מ	06820		
	942	2295	
כנף - שולב מחוזק לזיגוג 24 ÷ 39 מ"מ	06821		
	516	1818	
מכסה לשולב	06822		
	121	210	
כנף - עליון/תחתון לזיגוג 6 ÷ 14 מ"מ	06831		
	701	1506	
כנף - צד לחלון לזיגוג 24 ÷ 39 מ"מ	06840		
	672	1816	
כנף - שולב לזיגוג 24 ÷ 39 מ"מ	06841		
	299	902	
כנף - צד לזיגוג 41 ÷ 45 מ"מ	06843		
	930	2270	
כנף - שולב מחוזק לזיגוג 41 ÷ 45 מ"מ	06844		
	504	1793	
כנף רשת - צד	06845		
	505	1121	
מזווה חלקה 3 נתיבים	06855		
	640	1558	
מעבר לרשת	06868		
	109	199	
מזווה 4 נתיבים	06876		
	897	2159	
מסילה עליונה 4 נתיבים	06877		
	1361	3566	
מסילה תחתונה 4 נתיבים - 74 מ"מ	06878		
	2031	6311	
שולב מחוזק לזיגוג 41 ÷ 45 מ"מ	06943		
	546	2040	

מימדים מירביים (בהתאם ללחץ רוח בלבד)

המרת ערכים

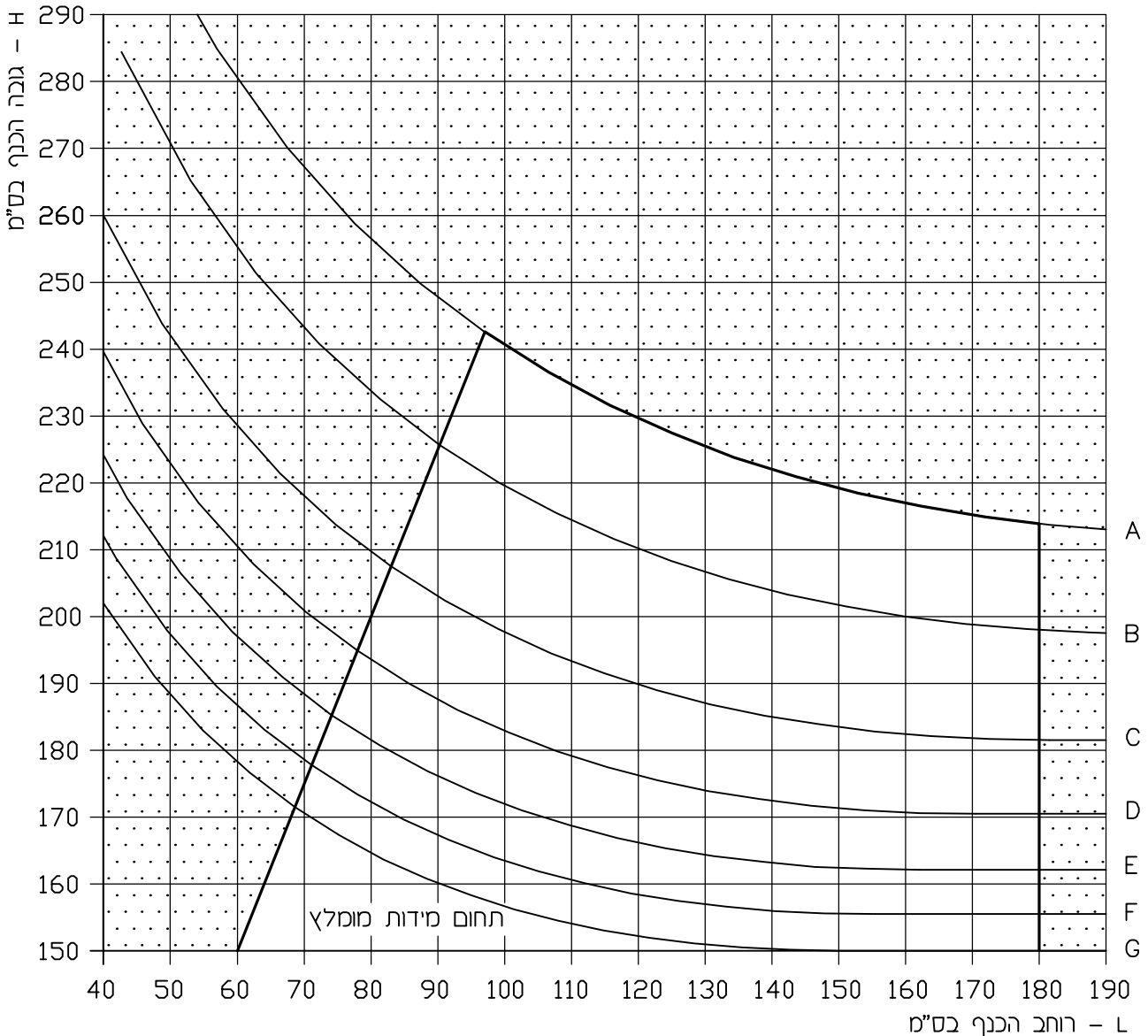
מהירות רוח (קמ"ש)	לחץ (PA)	רמת לחץ לפי ת"י 1068
124.7	750	A
144.0	1000	B
170.4	1400	C
193.2	1800	D
213.6	2200	E
232.2	2600	F
249.4	3000	G



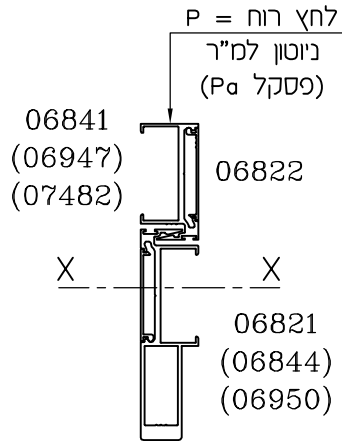
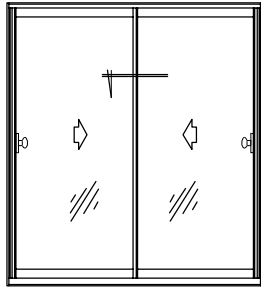
מומנט אנרציה כולל
 $I_{xx} = 36.9 \text{ ס"מ}^4$

$\Delta = 1/200$ אך לא יותר מ-15 מ"מ
 $\Delta =$ יחס כפיפה מותר

הדיאגרמה מציגה חישובים מקורבים.
מהנדס המבנה אחראי על תכנון החוזק.



מימדים מירביים (בהתאם ללחץ רוח בלבד)



המרת ערכים

מהירות רוח (קמ"ש)	לחץ (Pa)	רמת לחץ לפי ת"י 1068
124.7	750	A
144.0	1000	B
170.4	1400	C
193.2	1800	D
213.6	2200	E
232.2	2600	F
249.4	3000	G

$\Delta = 1/200$ אך לא יותר מ-15 מ"מ

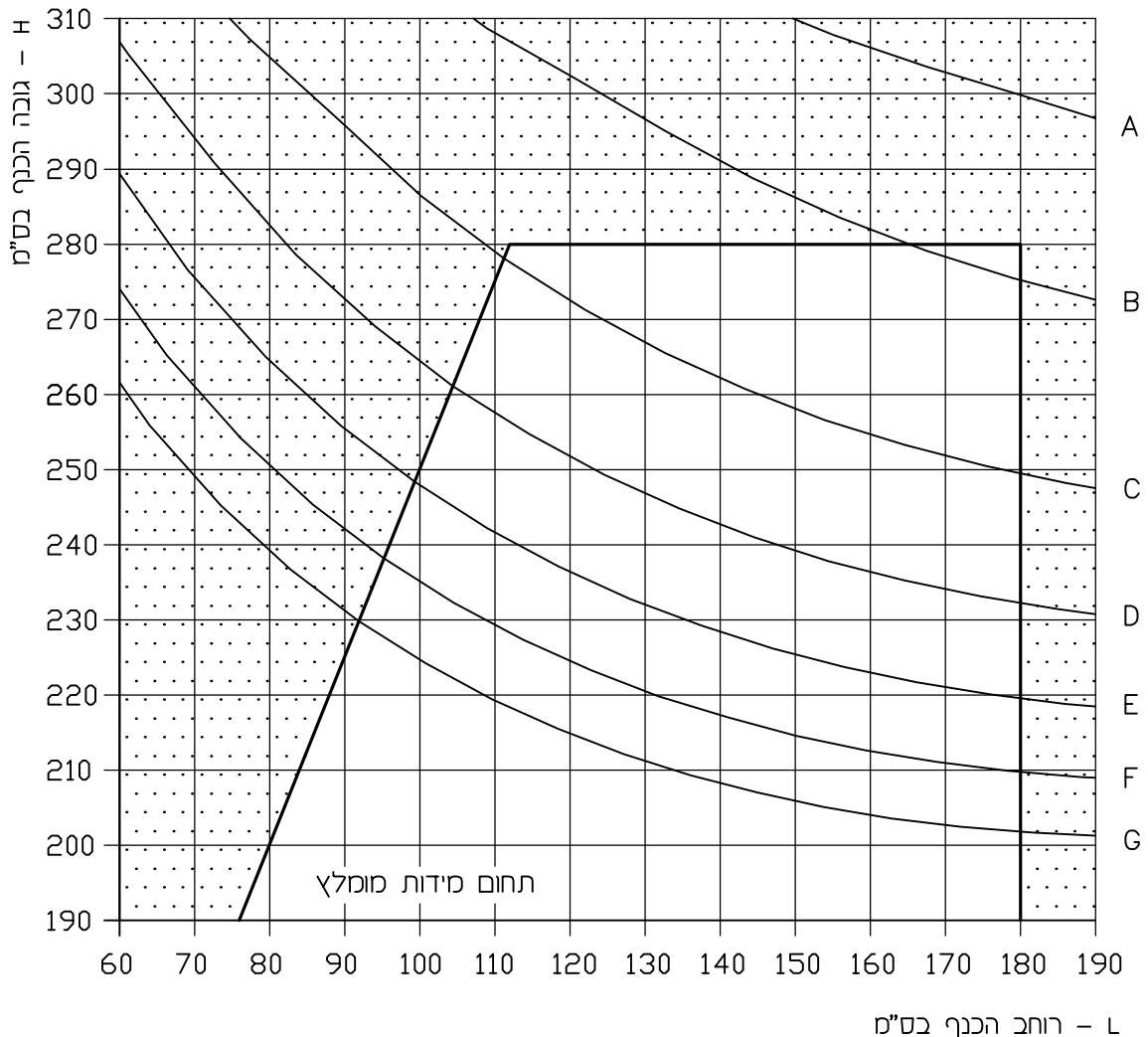
$\Delta =$ יחס כפיפה מותר

הדיאגרמה מציגה חישובים מקורבים.

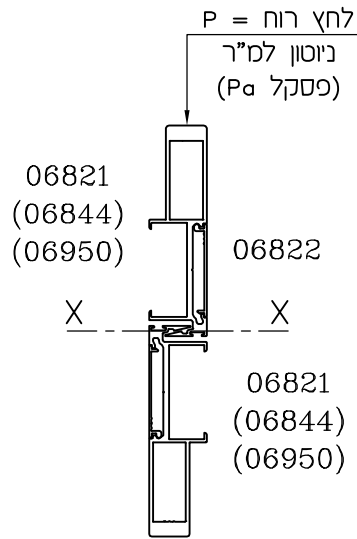
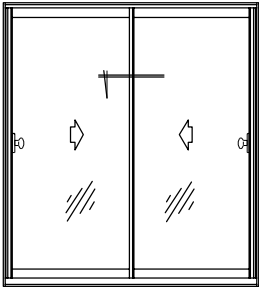
מהנדס המבנה אחראי על תכנון החוזק.

מומנט אנרציה כולל

$$I_{xx} = 118.8 \text{ ס"מ}^4$$



מימדים מירביים (בהתאם ללחץ רוח בלבד)



המרת ערכים

מהירות רוח (קמ"ש)	לחץ (PA)	רמת לחץ לפי ת"י 1068
124.7	750	A
144.0	1000	B
170.4	1400	C
193.2	1800	D
213.6	2200	E
232.2	2600	F
249.4	3000	G

$\Delta = 1/200$ אך לא יותר מ-15 מ"מ

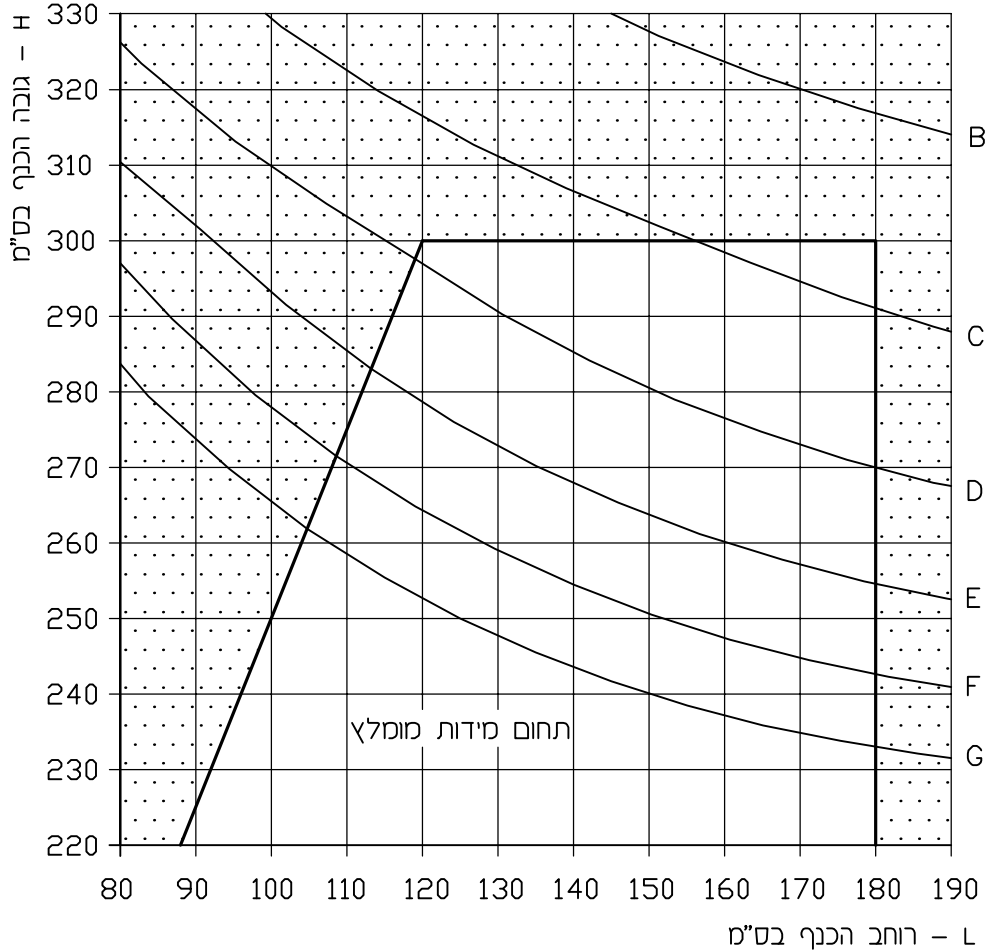
$\Delta =$ יחס כפיפה מותר

הדיאגרמה מציגה חישובים מקורבים.

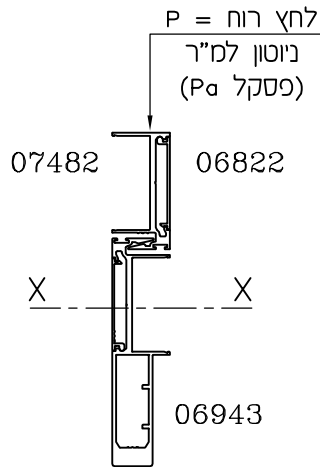
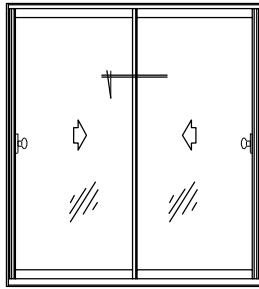
מהנדס המבנה אחראי על תכנון החוזק.

מומנט אנרציה כולל

$$I_{xx} = 200.7 \text{ ס"מ}^4$$



מימדים מירביים (בהתאם ללחץ רוח בלבד)



המרת ערכים

מהירות רוח (קמ"ש)	לחץ (PA)	רמת לחץ לפי ת"י 1068
124.7	750	A
144.0	1000	B
170.4	1400	C
193.2	1800	D
213.6	2200	E
232.2	2600	F
249.4	3000	G

$\Delta = 1/200$ אך לא יותר מ-15 מ"מ

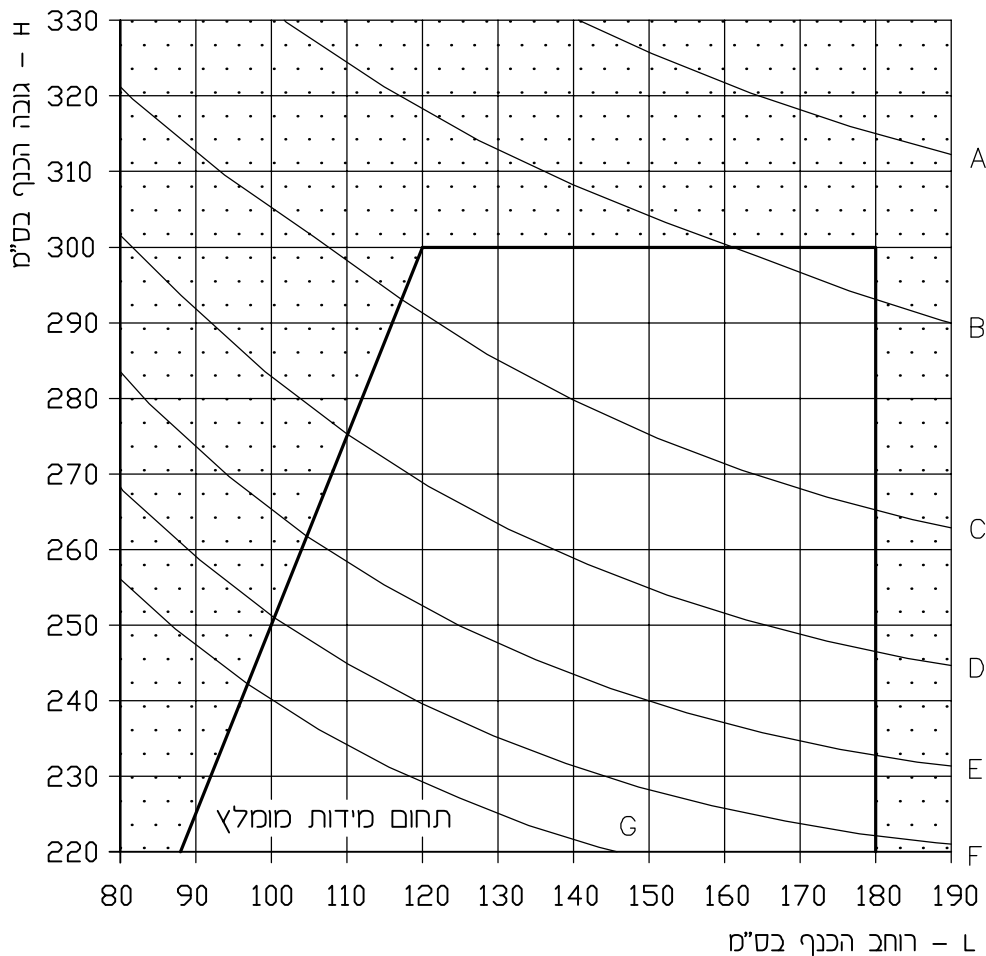
$\Delta =$ יחס כפיפה מותר

הדיאגרמה מציגה חישובים מקורבים.

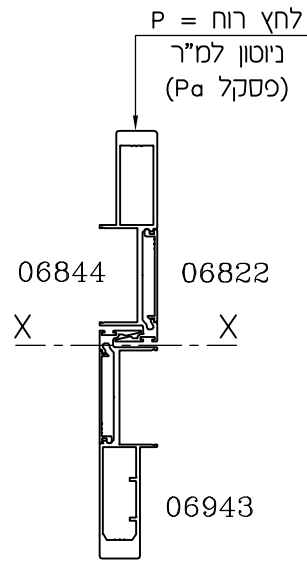
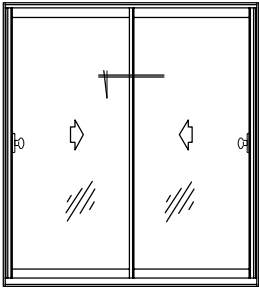
מהנדס המבנה אחראי על תכנון החוזק.

מומנט אנרציה כולל

$$I_{xx} = 146.8 \text{ ס"מ}^4$$



מימדים מירביים (בהתאם ללחץ רוח בלבד)



המרת ערכים

מהירות רוח (קמ"ש)	לחץ (Pa)	רמת לחץ לפי ת"י 1068
124.7	750	A
144.0	1000	B
170.4	1400	C
193.2	1800	D
213.6	2200	E
232.2	2600	F
249.4	3000	G

$\Delta = 1/200$ אך לא יותר מ-15 מ"מ

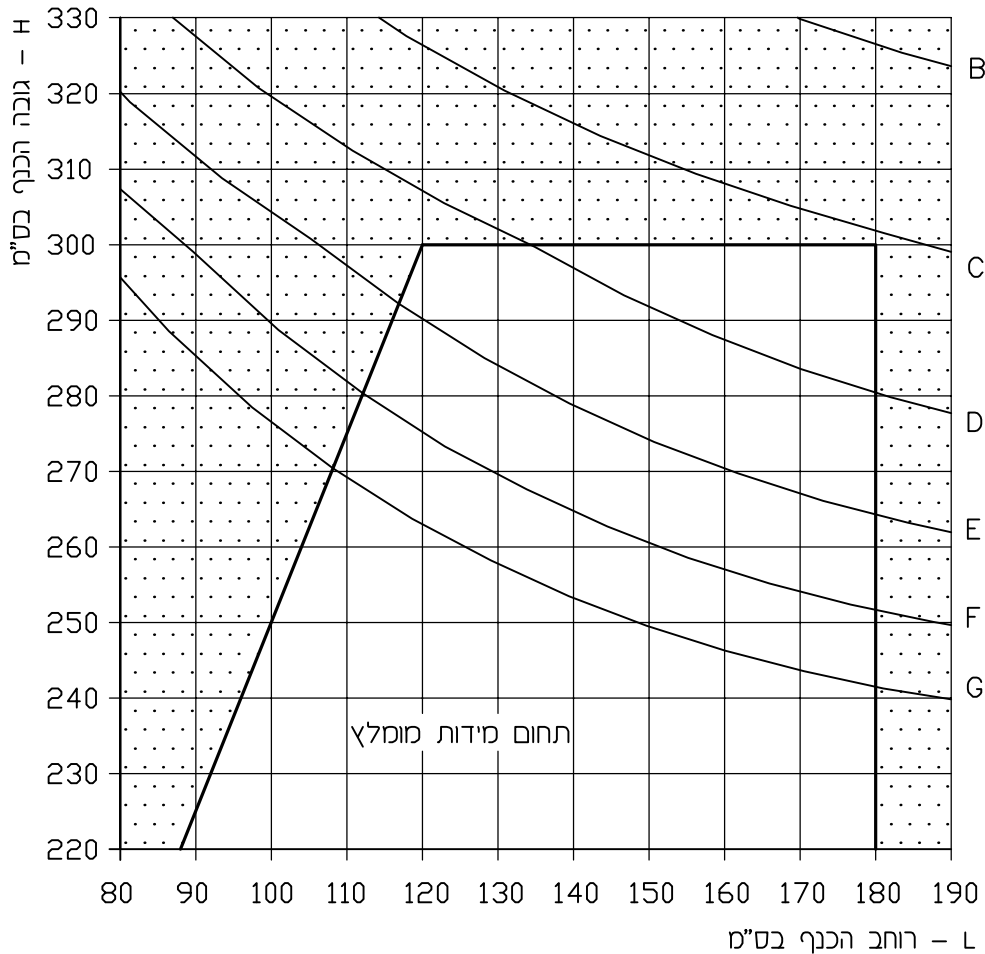
$\Delta =$ יחס כפיפה מותר

הדיאגרמה מציגה חישובים מקורבים.

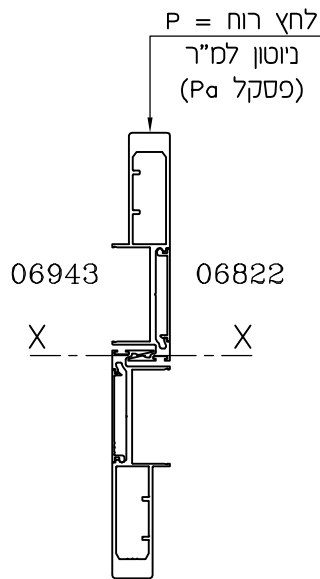
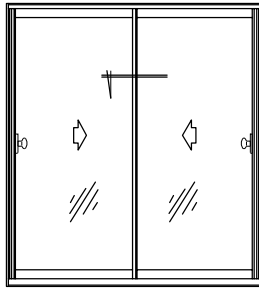
מהנדס המבנה אחראי על תכנון החוזק.

מומנט אנרציה כולל

$$I_{xx} = 228 \text{ ס"מ}^4$$



מימדים מירביים (בהתאם ללחץ רוח בלבד)



המרת ערכים

מהירות רוח (קמ"ש)	לחץ (Pa)	רמת לחץ לפי ת"י 1068
124.7	750	A
144.0	1000	B
170.4	1400	C
193.2	1800	D
213.6	2200	E
232.2	2600	F
249.4	3000	G

$\Delta = 1/200$ אך לא יותר מ-15 מ"מ

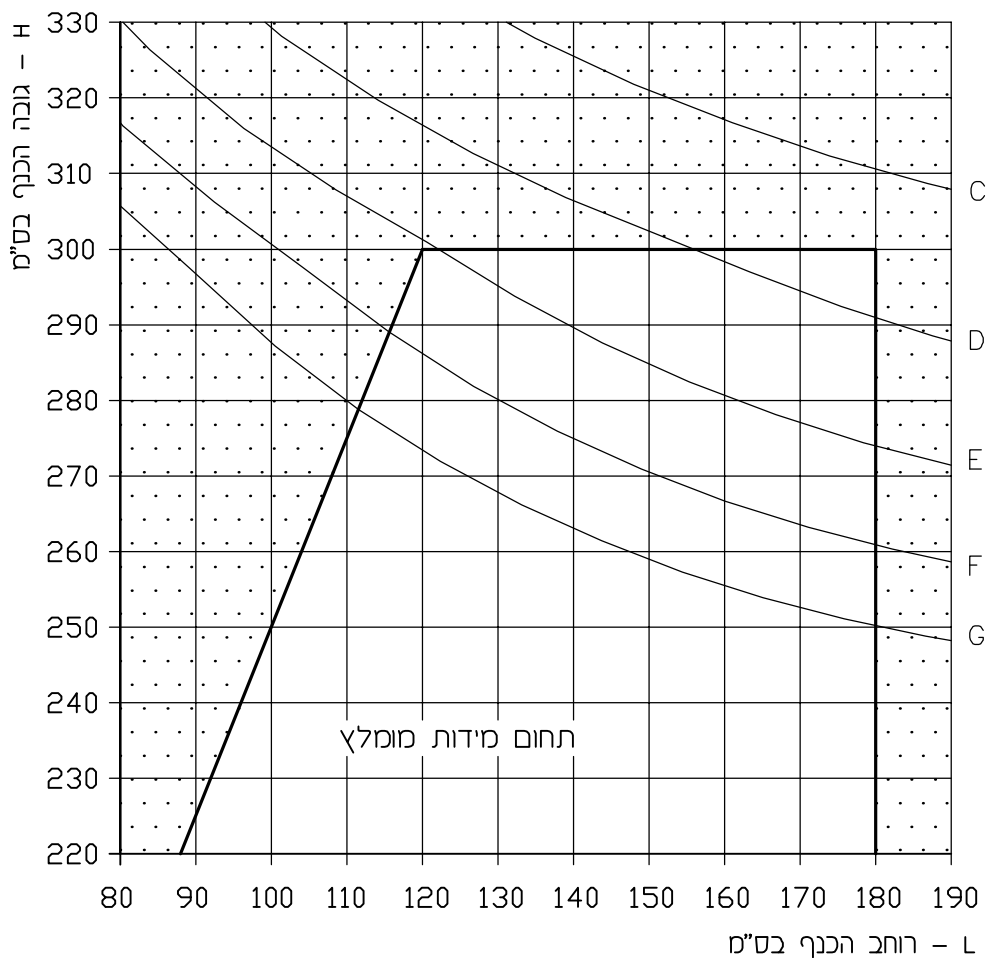
$\Delta =$ יחס כפיפה מותר

הדיאגרמה מציגה חישובים מקורבים.

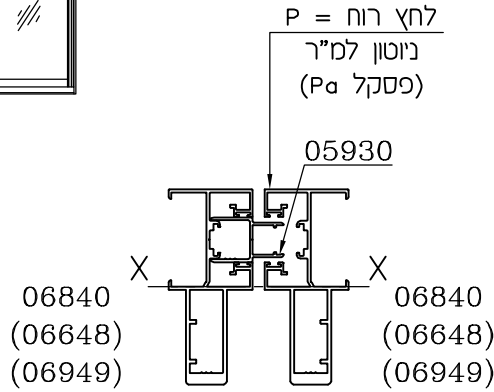
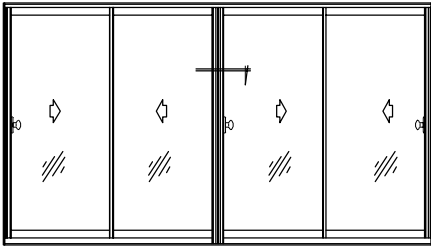
מהנדס המבנה אחראי על תכנון החוזק.

מומנט אנרציה כולל

$$I_{xx} = 257.7 \text{ ס"מ}^4$$



מימדים מירביים (בהתאם ללחץ רוח בלבד)



מומנט אנרציה כולל

$$I_{xx} = 161.1 \text{ ס"מ}^4$$

המרת ערכים

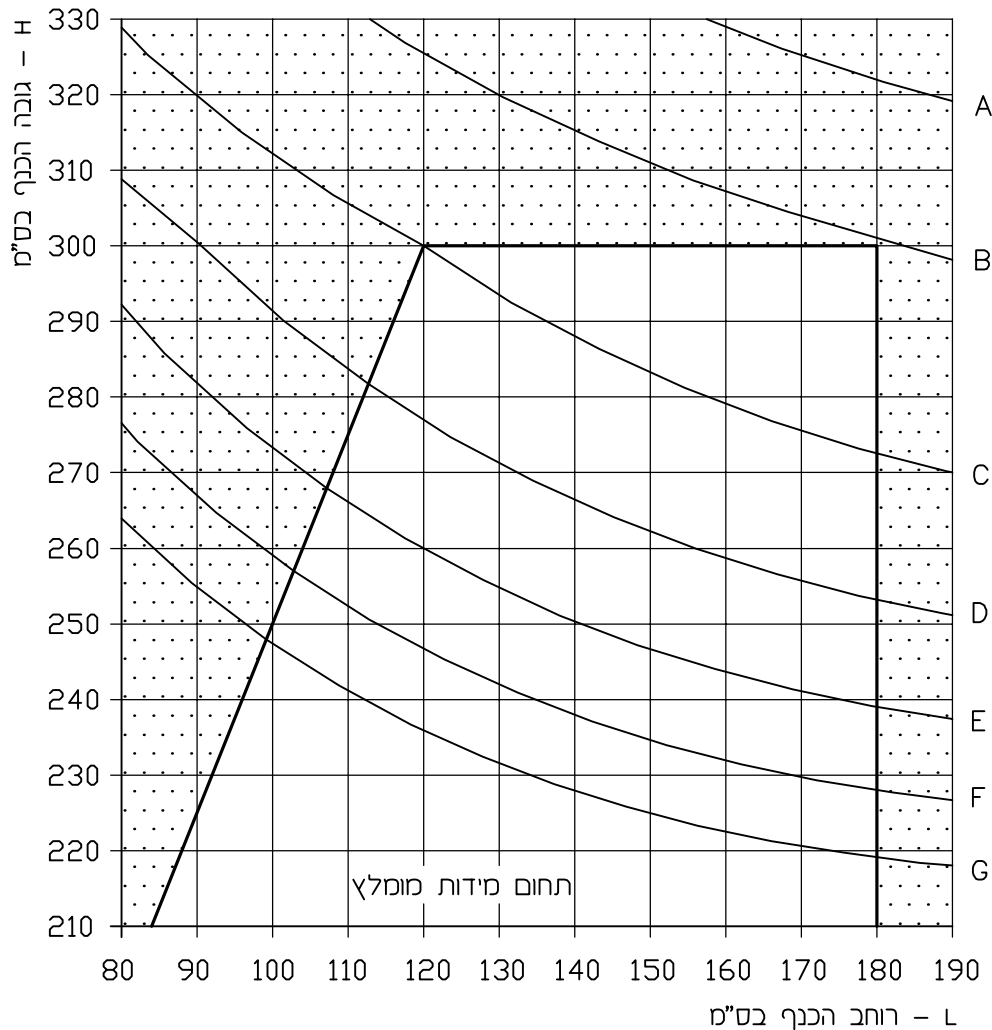
מהירות רוח (קמ"ש)	לחץ (PA)	רמת לחץ לפי ת"י 1068
124.7	750	A
144.0	1000	B
170.4	1400	C
193.2	1800	D
213.6	2200	E
232.2	2600	F
249.4	3000	G

$\Delta = 1/200$ אך לא יותר מ-15 מ"מ

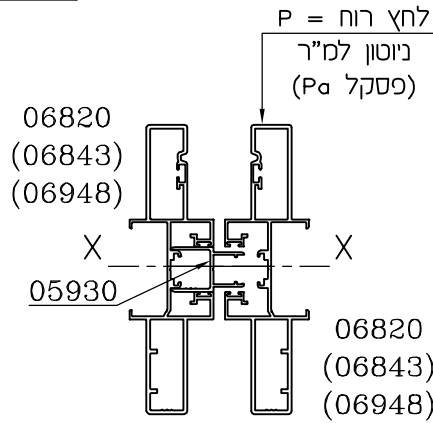
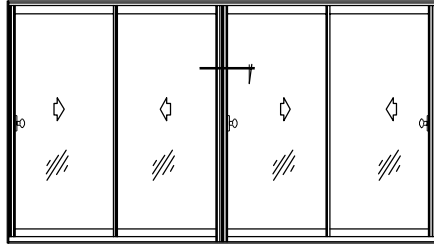
$\Delta =$ יחס כפיפה מותר

הדיאגרמה מציגה חישובים מקורבים.

מהנדס המבנה אחראי על תכנון החוזק.



מימדים מירביים (בהתאם ללחץ רוח בלבד)



המרת ערכים

מהירות רוח (קמ"ש)	לחץ (Pa)	רמת לחץ לפי ת"י 1068
124.7	750	A
144.0	1000	B
170.4	1400	C
193.2	1800	D
213.6	2200	E
232.2	2600	F
249.4	3000	G

$\Delta = 1/200$ אך לא יותר מ-15 מ"מ

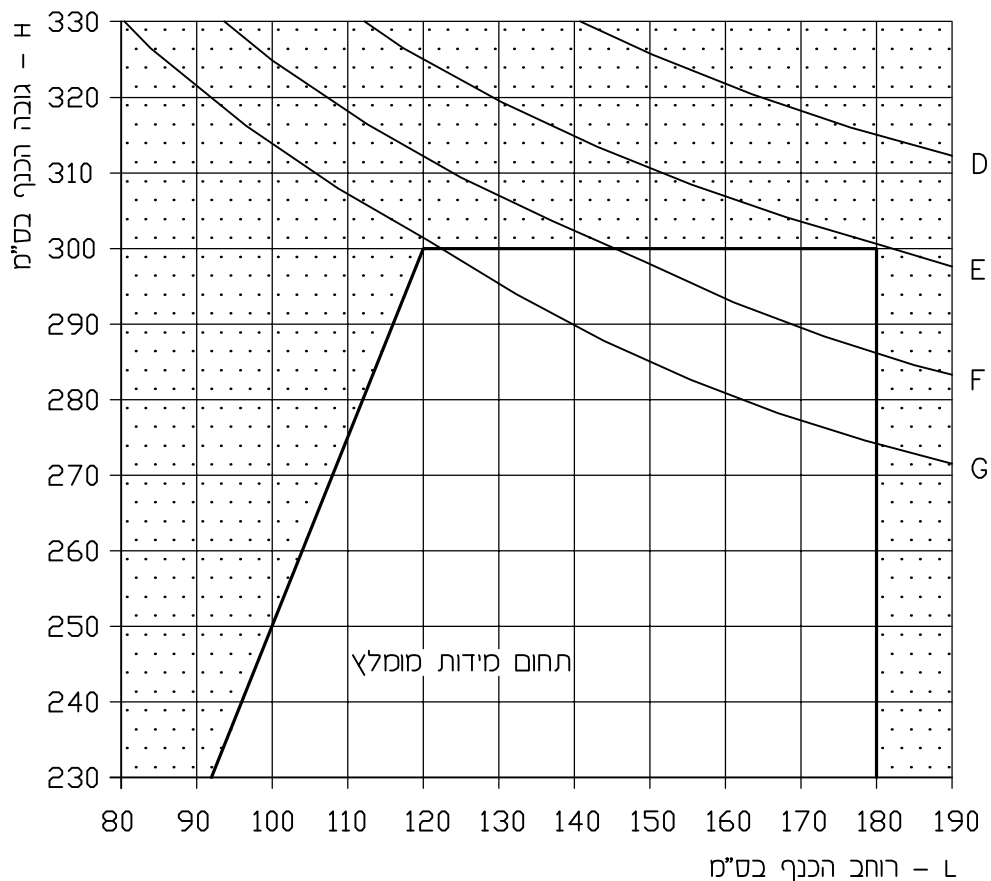
$\Delta =$ יחס כפיפה מותר

הדיאגרמה מציגה חישובים מקורבים.

מהנדס המבנה אחראי על תכנון החוזק.

מומנט אנרציה כולל

$$I_{xx} = 352.3 \text{ ס"מ}^4$$



סדרות הזזה

קליל נרף 9400

פרק ב

שרטוטי הרכבה

תוכן עניינים

עמוד	תאור	נושא
2-3	דלת 2 כנפיים סד (זיגוג 39 מ"מ עם צלון פנימי)	חלונות ודלתות 2 נתיבים
4-5	דלת 4 כנפיים סד עם נושק (זיגוג 28 מ"מ)	
6-7	חלון 2 כנפיים (מסילה תחתונה 57 מ"מ, זיגוג 6 מ"מ)	
8-9	חלון 4 כנפיים עם נושק (מסילה תחתונה 57 מ"מ, זיגוג 24 מ"מ)	
10-11	חלון 2 כנפיים (מסילה תחתונה 85 מ"מ, זיגוג 32 מ"מ)	
12-13	דלת 2 כנפיים סד זכוכית, כנף אחת רשת (זיגוג 37 מ"מ עם צלון פנימי)	חלונות ודלתות 3 נתיבים
14-15	חלון 2 כנפיים זכוכית, כנף אחת רשת (מסילה תחתונה 61 מ"מ, זיגוג 6 מ"מ)	
16-17	דלת 3 כנפיים סד (זיגוג 10 מ"מ)	
18-19	דלת 6 כנפיים סד עם נושק (זיגוג 24 מ"מ)	
20-21	חלון 3 כנפיים (מסילה תחתונה 61 מ"מ, זיגוג 14 מ"מ)	
22-23	חלון 6 כנפיים עם נושק (מסילה תחתונה 61 מ"מ, זיגוג 10 מ"מ)	4 נתיבים
24-25	דלת 4 כנפיים סד (זיגוג 41 מ"מ עם צלון פנימי)	
26-27	דלת 4 כנפיים סד (מסילה תחתונה 74 מ"מ, זיגוג 43 מ"מ עם צלון פנימי)	
28-29	חלון/דלת - 2 נתיבים - 2 כנפיים סד - לכיפור (זיגוג 34 מ"מ)	
30	חלון/דלת 2 כנפיים בשילוב עם ארגז תריס סמוי "פירנצה" - מכסה גבס	
31	ריכוז נוסחאות לחיתוך פרופילים וזיגוג - 2 נתיבים	
32	ריכוז נוסחאות לחיתוך פרופילים וזיגוג - 3 נתיבים	
33	ריכוז נוסחאות לחיתוך פרופילים וזיגוג - 3 נתיבים: 2 כנפיים זכוכית, כנף אחת רשת	
	ריכוז נוסחאות לחיתוך פרופילים וזיגוג - 4 נתיבים	

**דלת הזזה - 2 נתיבים, 2 כנפיים HD
(זיגוג 39 מ"מ עם צלון פנימי)**

אביזרים

מס' בשרטוט	מק"ט	תאור האביזר	כמות ליחידה	חומר
①	9280 ***	ידית כפתור - סט	2	אלומיניום
②	7313	בולם כנף	1	אלומיניום פלבי"מ
④	1266	זוג נקודות נעילה	3	אלומיניום
⑤	**	בורג 1" x 10 # לחיבור משקוף (ראש עגול)	8	פלבי"מ
⑥	1704	מרחקיה (1 לכל 500 מ"מ)		נילון
⑦	1712	תפס להלבשה (1 לכל 300 מ"מ)		נילון
⑧	1885	אטם צורת י למסילה עליונה ותחתונה	4	פוליאיטילן מוקצף
⑨	9255	מנגנון נעילה	2	אלומיניום זמק
⑩	9227	משבת	2	אלומיניום פלבי"מ
⑪	18125	סט אטמי פרצים ומובילים לשולב	1	E.P.D.M מוקצף, נילון
⑫	**	כולא כנף	2	נילון
⑭	1637	סט גלגלים HD	1	אלומיניום נילון, פלבי"מ
⑮	9254	פקק לכנף	12	נילון
⑯	1735 *	פקק ניקוז עם דלתית (1 לכל 800 מ"מ)	Min.2	נילון
⑰	18128	סט מובילים עבור פרופילי צד	1	נילון פלבי"מ

פרופילי אלומיניום

מס' פרופיל	צורה	תאור	קוטר	צורה ומידת החיתוך במ"מ
06034		מסילה עליונה	1	L-27
05896		מזווה	2	H
05905		מסילה תחתונה נמוכה	1	L-27
05861		מכסה לנתיב-תחתון (מאולגן)	2	L-27
05932		כנף - עליון	2	L/2-39
06549		כנף - תחתון HD	2	L/2-39
06820		כנף - צד	2	H-54
06822		כנף-מכסה לשולב	2	H-54
06821		כנף - שולב מחוזק	2	H-54
03435		מוט מוביל	+	+
03911		הלבשה - רוחב	2	L-23
		הלבשה - גובה	4	H

זיגוג

זיגוג	(L/2-47) X (H-179)	2 יח'
-------	--------------------	-------

אטמים ומברשות

מס' בשרטוט	מק"ט	תאור האביזר	חומר
③	2352 *	אטם לזיגוג 39 מ"מ	E.P.D.M.
⑬	2505	מברשת עם סנפיר נמוך 6.9 x 6.5	פוליפרופילן

הערות :

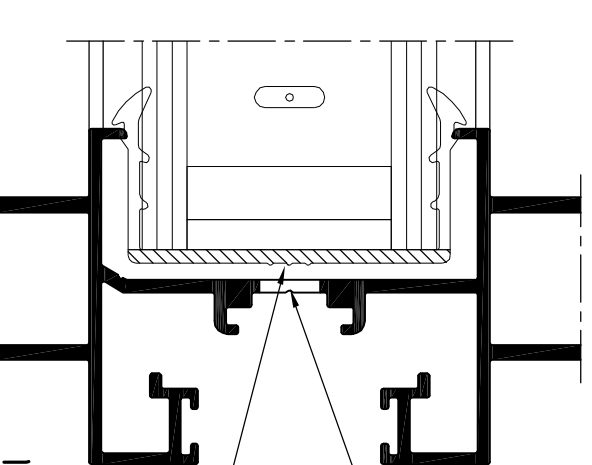
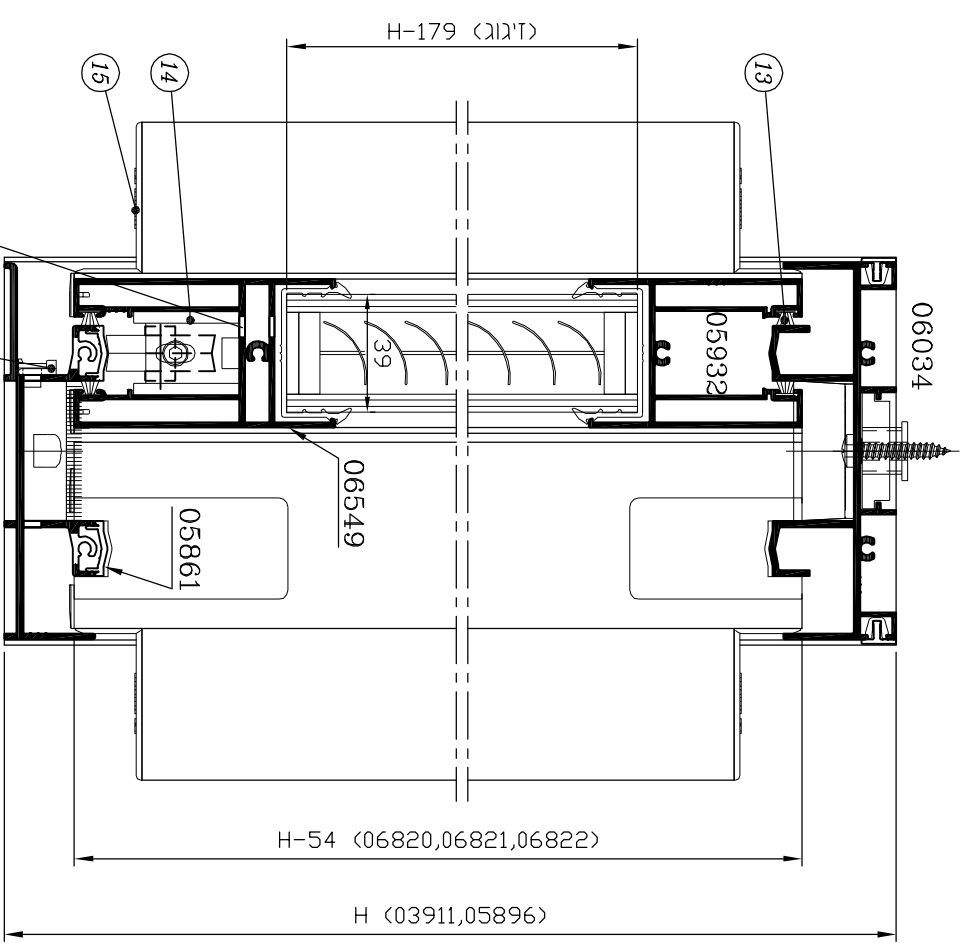
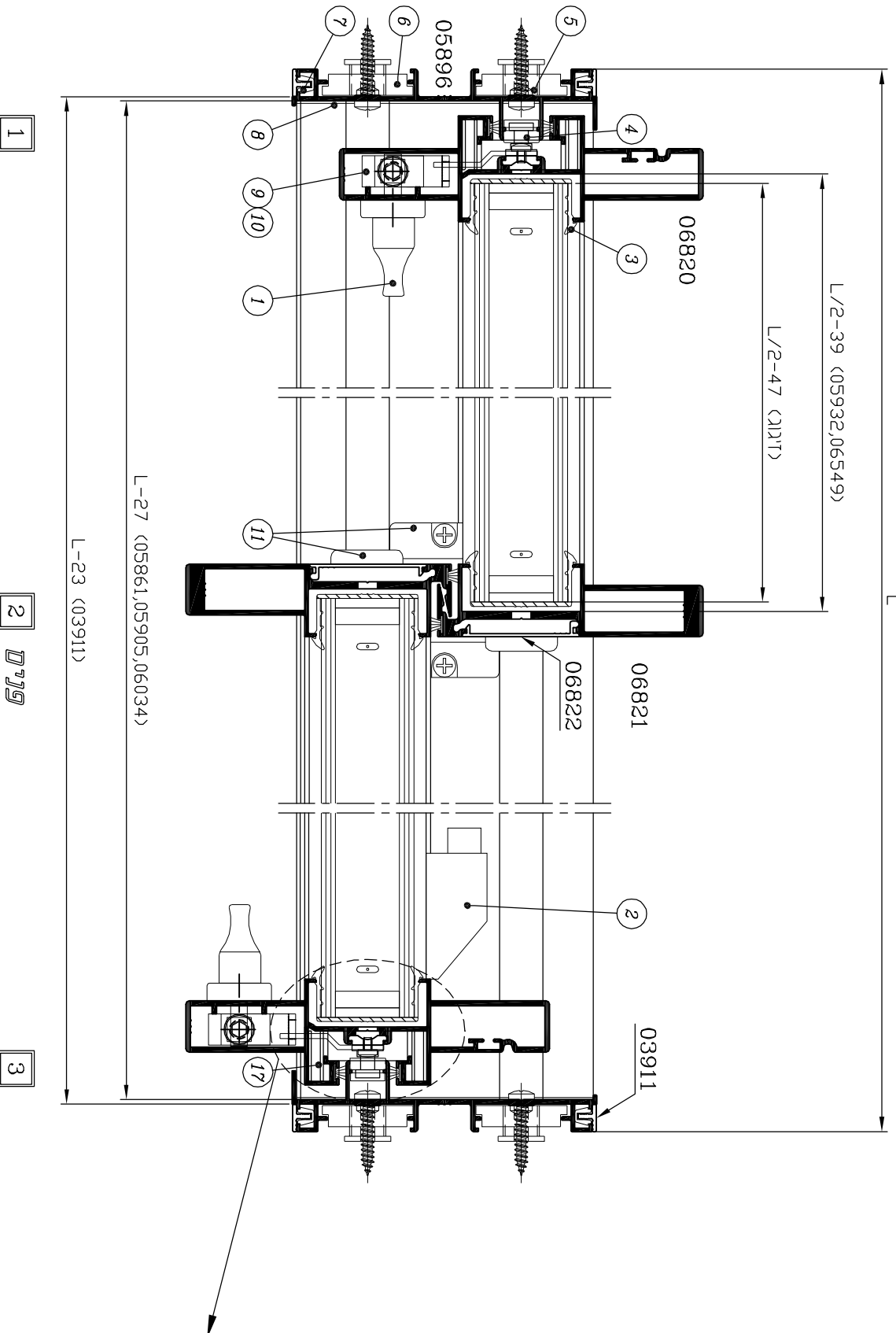
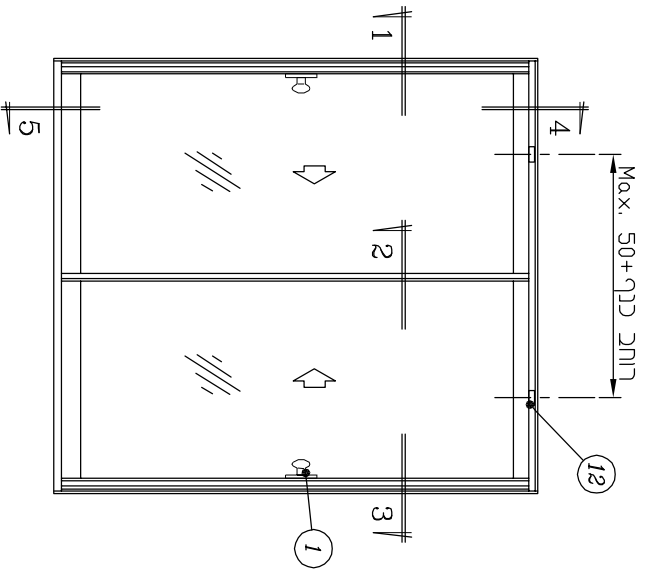
1. * - לזיגוג שונה ראה פרק ד'
2. ** - לא משווק ע"י קליל
3. *** - לבחירת ידית שונה ראה פרק ו'
4. x - לפיניו ניקוזי מים ראה פרק ד'
5. + - מידה וכמות לפי מנגנון נעילה

2	3	1	9400
מחזור	עמוד	פרק	סדרת הזזה

קלדי 9400

דלת הזזה - 2 נתיבים, 2 כניסות HD
(דגם 39 עם צלול פנימי)

קני 1:2.5



קני 1:1

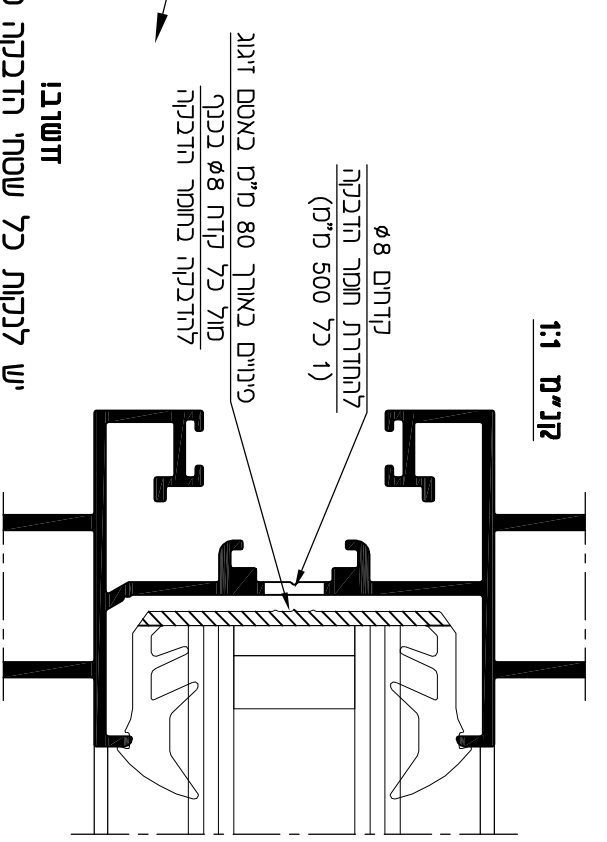
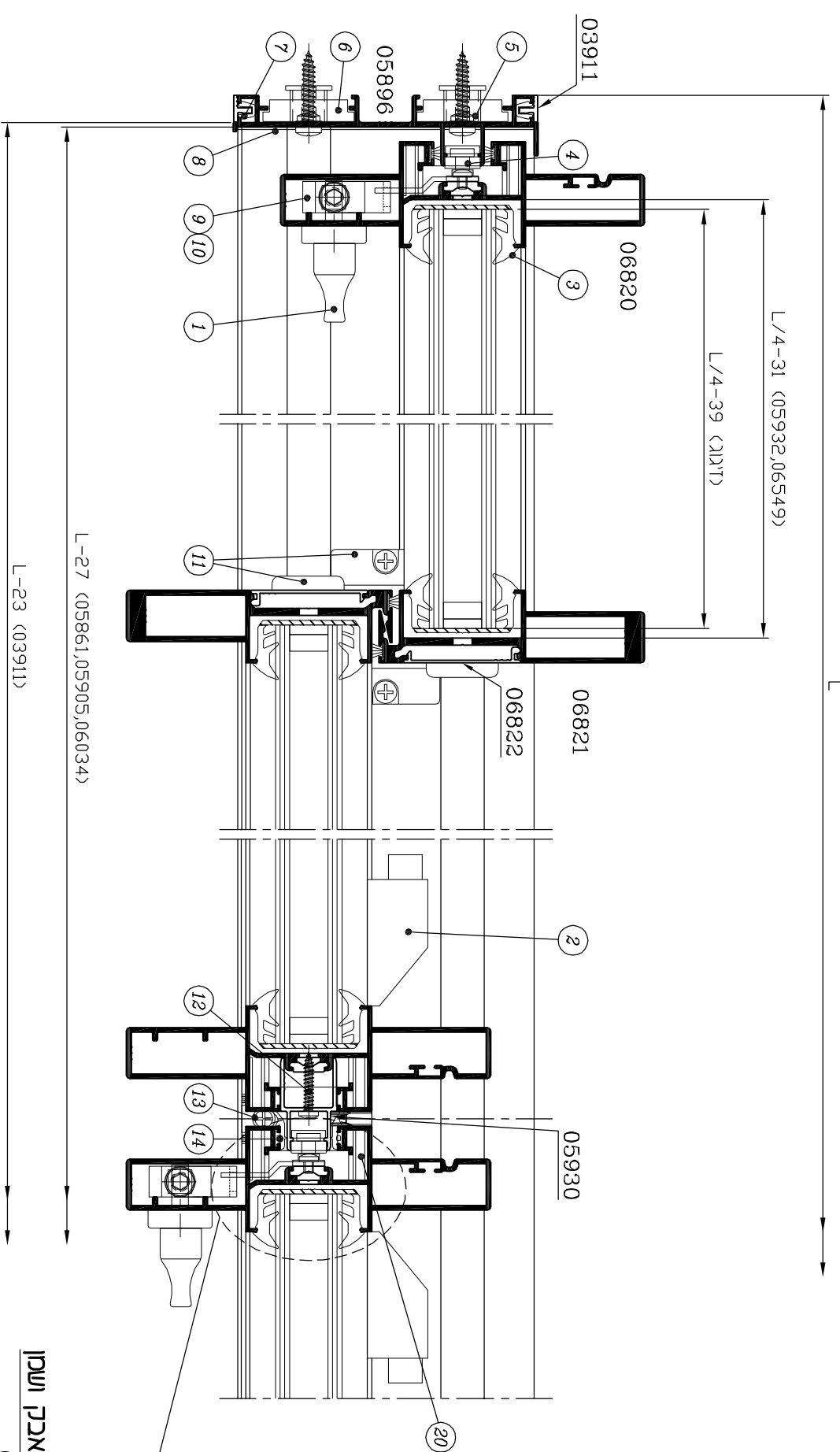
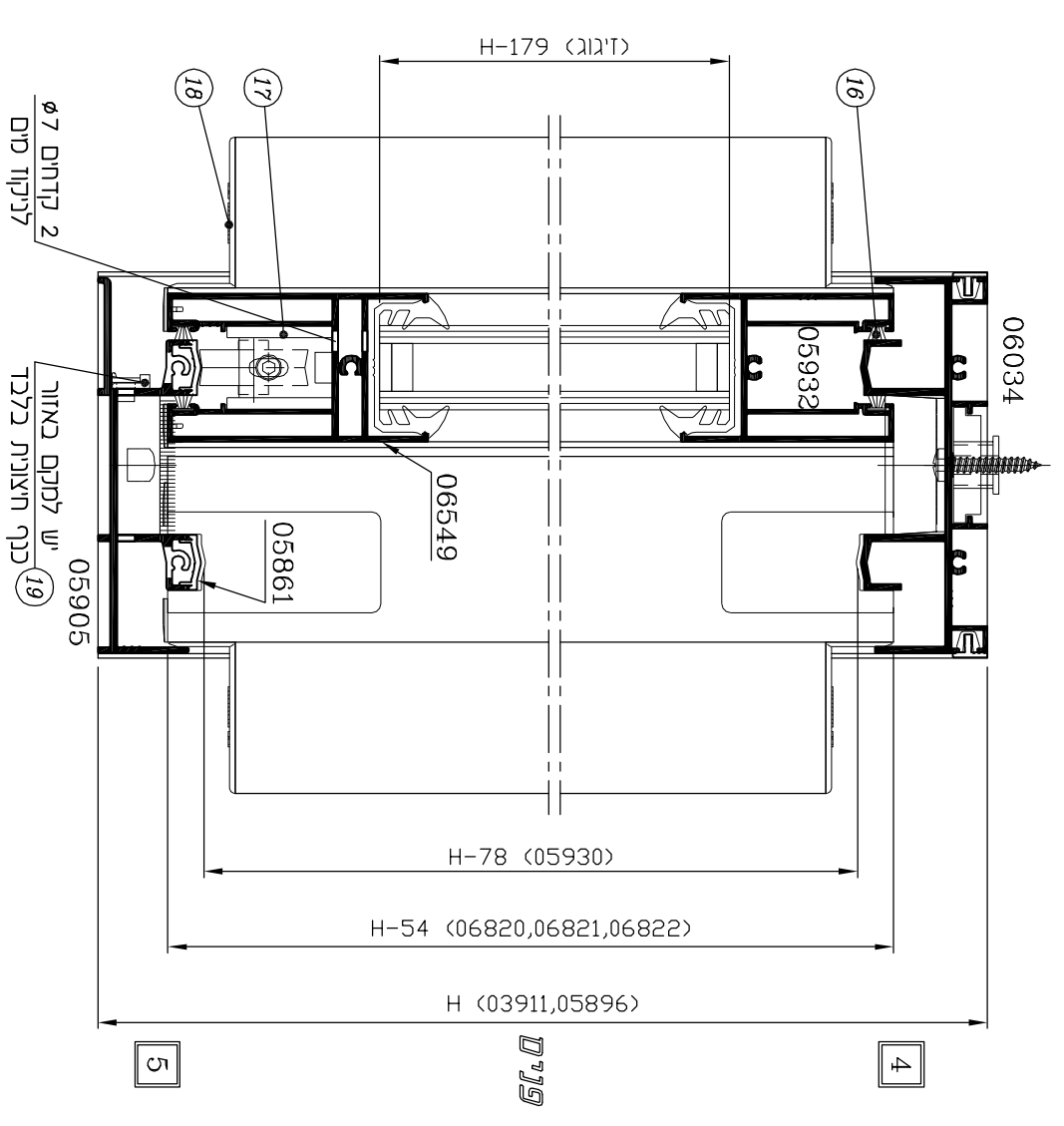
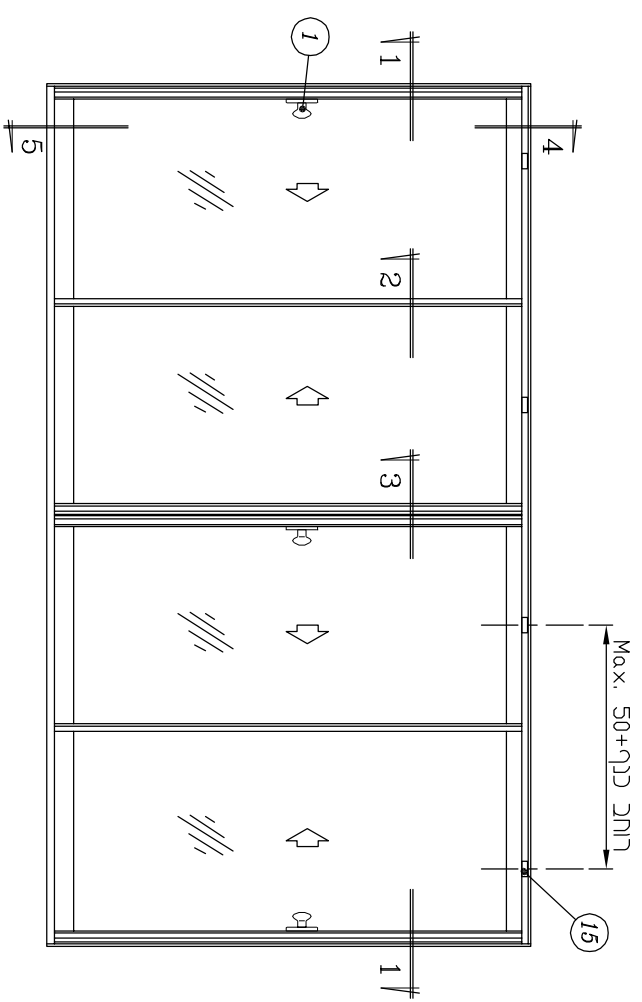
קודים $\phi 8$
להחזרת חומר הדבקה
(1 כל 500 מ"מ)
פינויים באורך 80 מ"מ באטם זיגוג
מול כל קוד $\phi 8$ בכני
להדבקה בחומר הדבקה

חשוב!

יש לנקות כל שתי הדבקה מאבק ושמן
(ראה החיות בעמ' ד-11)

דלת חזוה - 2 נתיבים, 4 כנפיים HD עם נושא
(זיגוג 28 מ"מ)

קני"מ 1:2.5



קני"מ 1:1

קני"מ 80 מ"מ באטם זוגי
 מול כל קידה $\phi 8$ בכנף
 להוביקה בחומר הדביקה
 קו"מ $\phi 8$
 לתחדת חומר הדביקה
 (1 ל כל 500 מ"מ)

דשויבו
יש לנקות כל שטחי הדביקה מאבק ושמן
 (ראה הנחיות בעמ' ד-11)

1

2 קני"מ

3

דלת הזזה - 2 נתיבים, 4 כנפיים HD עם נושק (זיגוג 28 מ"מ)

אביזרים

חומר	כמות ליחידה	תאור האביזר	מק"ט	מס' בשרטוט
אלומיניום	3	ידית כפתור - סט	9280 ***	①
אלומיניום פלב"מ	2	בולם כנף	7313	②
אלומיניום	4 1/2	זוג נקודות נעילה	1266	④
פלב"מ	8	בורג 1" x #10 לחיבור משקוף (ראש עגול)	**	⑤
נילון		מרחקיה (1 לכל 500 מ"מ)	1704	⑥
נילון		תפס להלבשה (1 לכל 300 מ"מ)	1712	⑦
פוליאיטילן מוקצף	4	אטם צורתי למסילה עליונה ותחתונה	1885	⑧
אלומיניום זמק	3	מנגנון נעילה	9255	⑨
אלומיניום פלב"מ	3	משבת	9227	⑩
E.P.D.M מוקצף, נילון	2	סט אטמי פרצים ומובילים לשולב	18125	⑪
פלב"מ		בורג פח 1" x #8 לחיבור נושק לכנף (1 לכל 350 מ"מ)	**	⑫
אלומיניום	1	אטם פרצים לנושק	18144	⑬
נילון	4	כולא כנף	**	⑮
אלומיניום נילון, פלב"מ	2	סט גלגלים HD	1637	⑰
נילון	24	פקק לכנף	9254	⑱
נילון	Min.2	פקק ניקוז עם דלתית (1 לכל 800 מ"מ)	1735 *	⑲
נילון פלב"מ	2	סט מובילים עבור פרופילי צד	18128	⑳

פרופילי אלומיניום

מס' פרופיל	צורה	תאור	כמות	צורה ומידת החיתוך במ"מ
06034		מסילה עליונה	1	L-27
05896		מזוזה	2	H
05905		מסילה תחתונה נמוכה	1	L-27
05861		מכסה לנתיב-תחתון (מאולגן)	2	L-27
05932		כנף - עליון	4	L/4-31
06549		כנף - תחתון	4	L/4-31
06820		כנף - צד	4	H-54
06822		כנף-מכסה לשולב	4	H-54
06821		כנף - שולב מחוזק	4	H-54
05930		נושק לכנף	1	H-78
03435		בסיס לחיבור נושק לכנף	1	H-78
		מוט מוביל	+	+
		הלבשה - רוחב	2	L-23
03911		הלבשה - גובה	4	H

זיגוג

זיגוג	(L/4-39) X (H-179)	4 יח'
-------	--------------------	-------

אטמים ומברשות

חומר	תאור האביזר	מק"ט	מס' בשרטוט
E.P.D.M.	אטם לזיגוג 28 מ"מ	2359 *	③
E.P.D.M.	אטם לנושק	2354	⑭
פוליפרופילן	מברשת עם סנפיר נמוך 6.9 x 6.5	2505	⑯

הערות :

1. * - לזיגוג שונה ראה פרק ד'
2. ** - לא משווק ע"י קליל
3. *** - לבחירת ידית שונה ראה פרק ו'
4. x - לפינוי ניקוזי מים ראה פרק ד'
5. + - מידה וכמות לפי מנגנון נעילה

**חלון הזזה - 2 נתיבים, 2 כנפיים
(מסילה תחתונה 57 מ"מ, זיגוג 6 מ"מ)**

אביזרים

מס' בשרטוט	מק"ט	תאור האביזר	כמות ליחידה	חומר
①	9280 ***	ידית כפתור-סט	2	אלומיניום
②	**	כולא כנף	2	נילון
③	1266	זוג נקודות נעילה	2	אלומיניום
⑤	1712	תפס להלבשה (1 לכל 300 מ"מ)		נילון
⑥	1704	מרחקיה (1 לכל 500 מ"מ)		נילון
⑦	**	בורג 1" x 10 # לחיבור משקוף (ראש עגול)	12	פלבי"מ
⑧	1885	אטם צורת י למסילה עליונה	2	פוליאיטילן מוקצף
⑨	1884	אטם צורת י למסילה תחתונה	2	פוליאיטילן מוקצף
⑩	9255	מנגנון נעילה	2	אלומיניום זמק
⑪	9227	משבת	2	אלומיניום פלבי"מ
⑫	1707 * x	פקק ניקוז 16 Ø לאמבטיה (1 לכל 350 מ"מ)		נילון
⑬	18125	סט אטמי פרצים ומובילים לשולב	1	E.P.D.M מוקצף, נילון
⑮	7313	בולם כנף	1	אלומיניום פלבי"מ
⑯	1605	סט גלגלים	1	אלומיניום נילון, פלבי"מ
⑰	2619 * x	פקק ניקוז עם דלתית (1 לכל 800 מ"מ)	Min. 2	נילון
⑱	2456	קוביה מוקצפת למסילה תחתונה	2	E.P.D.M מוקצף
⑲	9254	פקק לכנף צד מחוזק	6	נילון
⑳	18127	סט מובילים עבור פרופילי צד	1	נילון פלבי"מ

פרופילי אלומיניום

מס' פרופיל	צורה	תאור	קוטר	צורה ומידת החיתוך במ"מ
06034		מסילה עליונה	1	L-27
05896		מזווה	2	H
05894		מסילה תחתונה	1	L-27
05861		מכסה לנתיב-תחתון (מאולגן)	2	L-27
06831		כנף-עליון/תחתון	4	L/2-39
06949		כנף - צד	2	H-81
06947		כנף - שולב	1	H-81
06950		שולב מחוזק	1	H-81
06822		מכסה לשולב	2	H-81
03435		מוט מוביל	+	+
03911		הלבשה - רוחב	3	L-23
		הלבשה - גובה	4	H

זיגוג

זיגוג	(L/2-47) x (H-190)	2 יח'
-------	--------------------	-------

אטמים ומברשות

מס' בשרטוט	מק"ט	תאור האביזר	חומר
④	2505	מברשת עם סנפיר נמוך 6.9 x 6.5	פוליפרופילן
⑭	2291 *	אטם לזיגוג 6 מ"מ	E.P.D.M.

הערות :

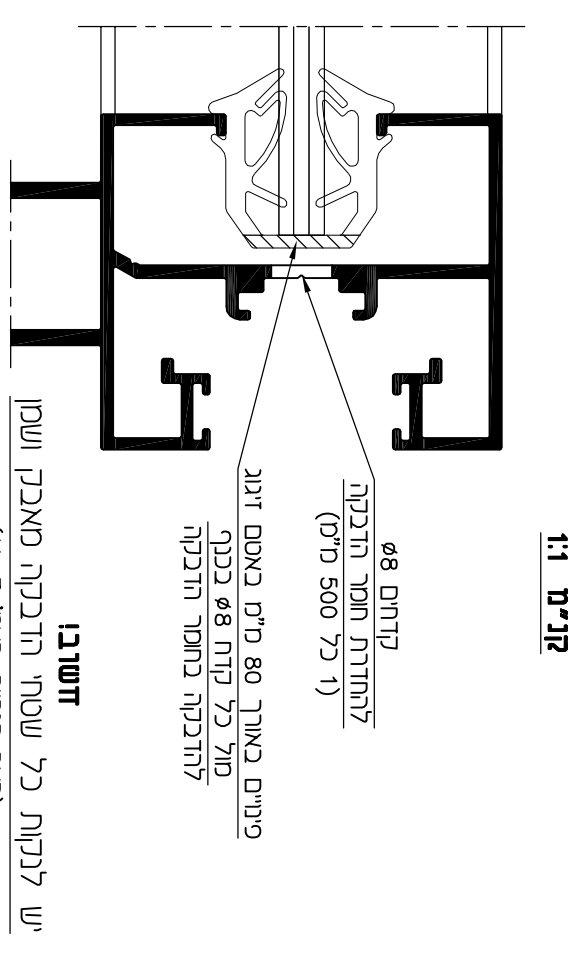
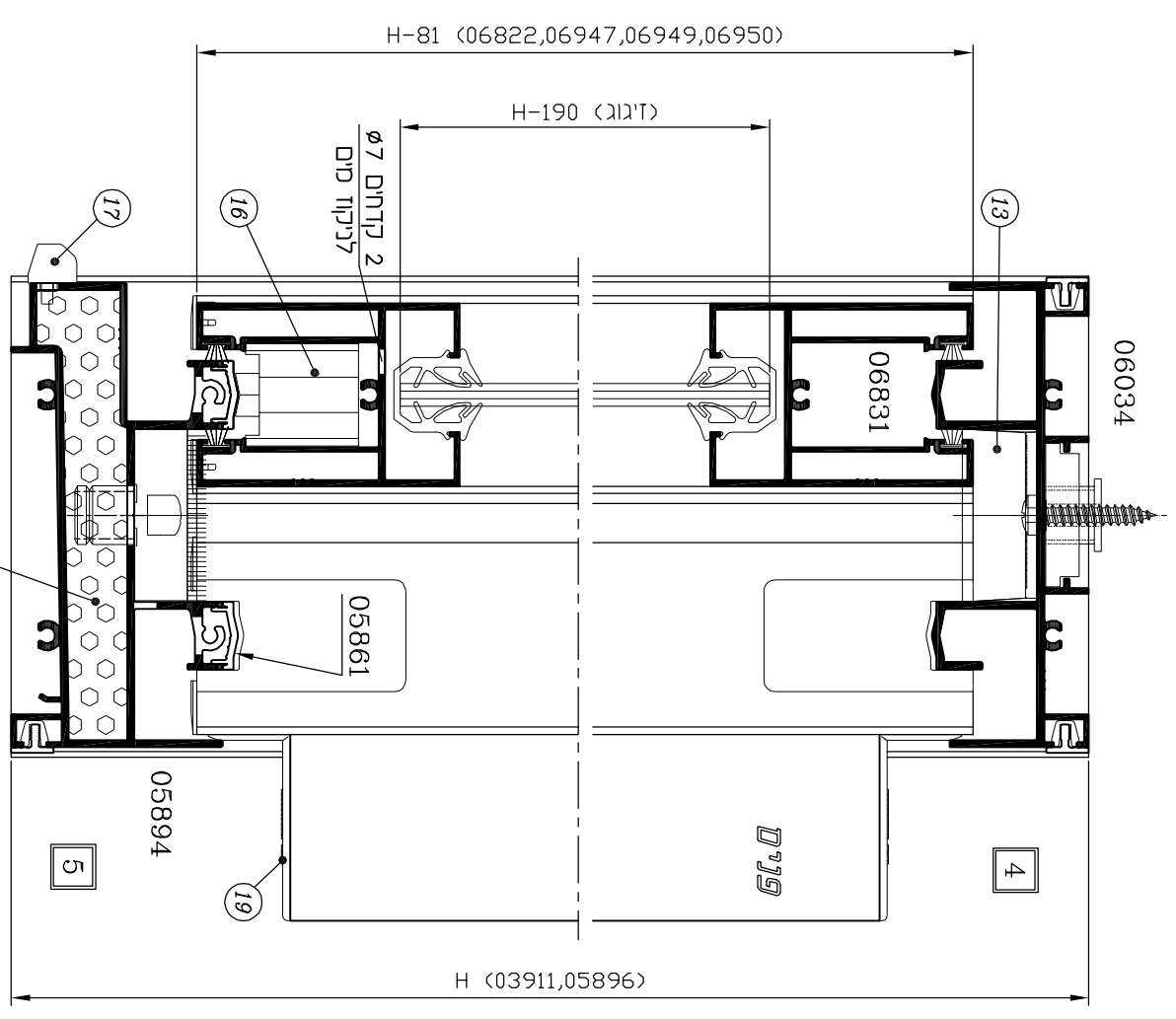
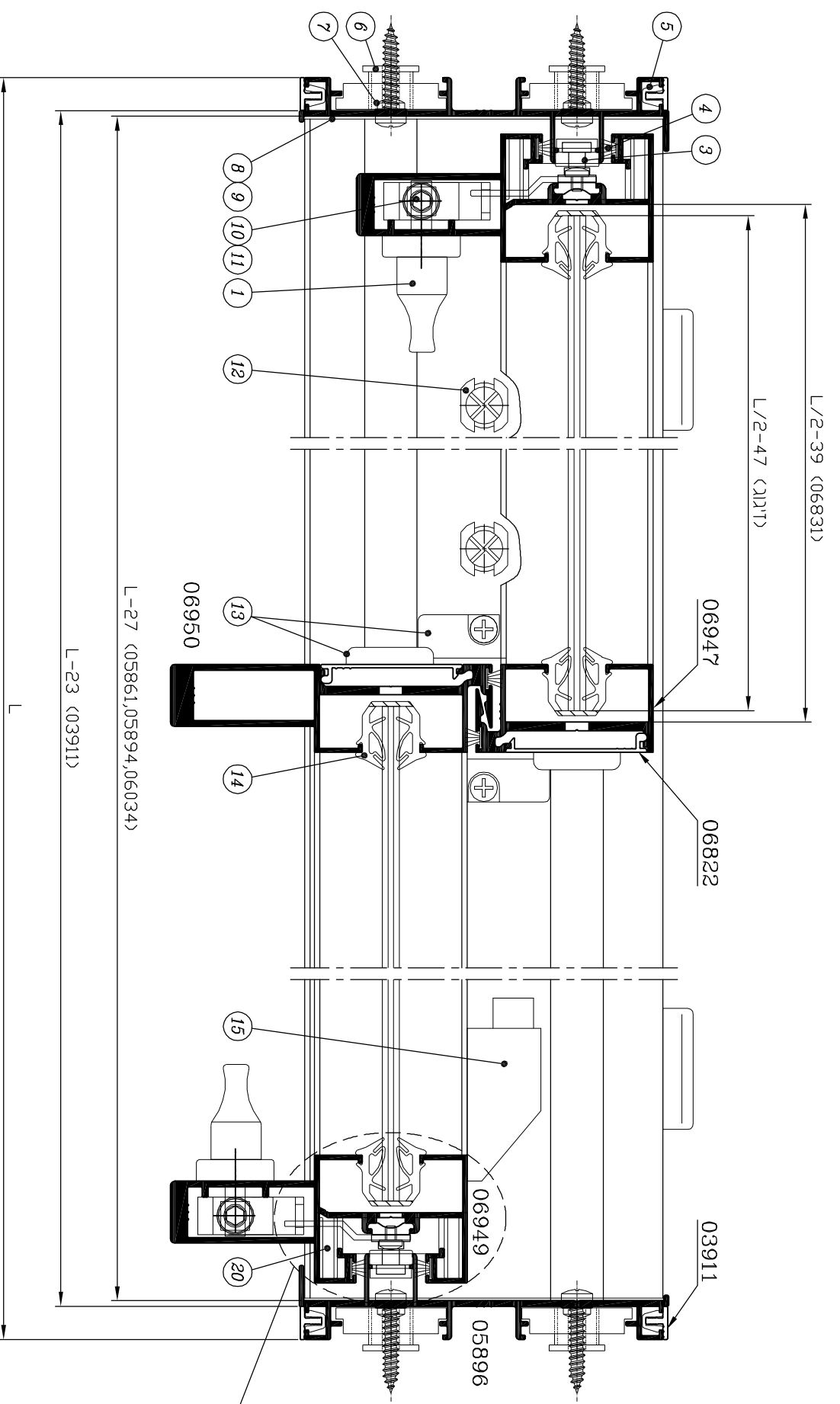
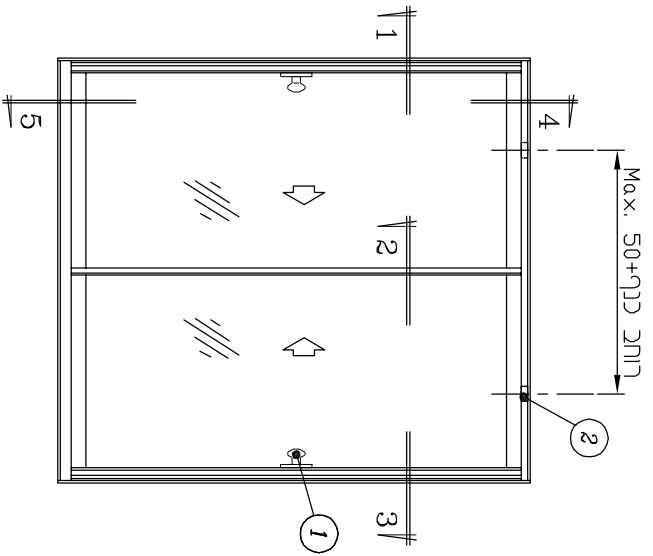
1. * - לזיגוג שונה ראה פרק ד'
2. ** - לא משווק ע"י קליל
3. *** - לבחירת ידית שונה ראה פרק ו'
4. x - לפינוי ניקוזי מים ראה פרק ד'
5. + - מידה וכמות לפי מנגנון נעילה

2	7	ב	9400
מחזור	עמוד	פרק	סדרת הזזה

קלדי 9400

חלון הזזה - 2 נתיבים, 2 כנפיים
(מסילה תחתונה 57 מ"מ זיגוג 6 מ"מ)

קני"מ 1:2



חשוב!
יש לנקות כל שטחי הדבקה מאבק ושמן
(ראה הנחיות בעט"י ד-11)

קני"מ 1:1
קוטר 8
לחודרת חומר הדבקה
(1 ל כל 500 מ"מ)
פינויים באורך 80 מ"מ באסם זיגוג
מול כל קוטר 8 כנפי
להדבקה בחומר הדבקה

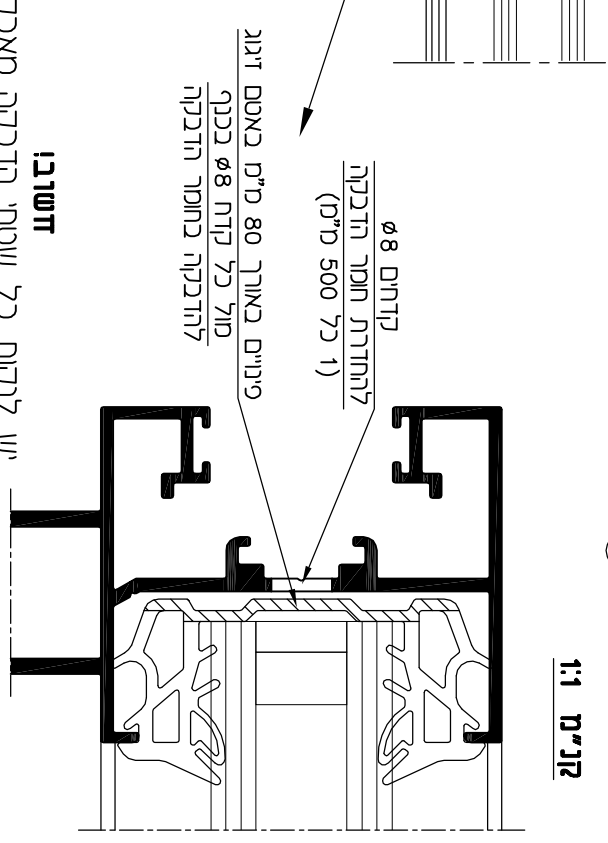
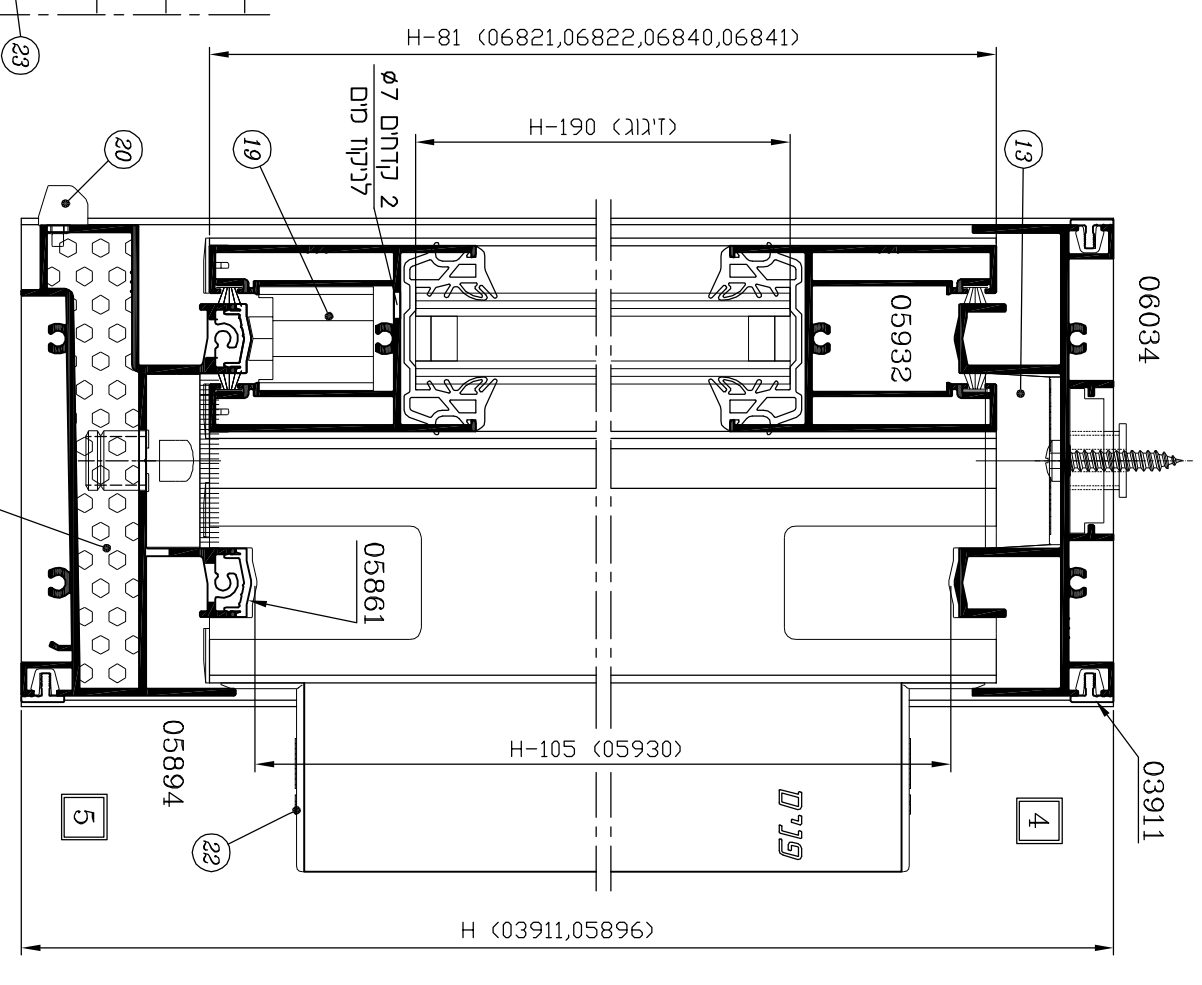
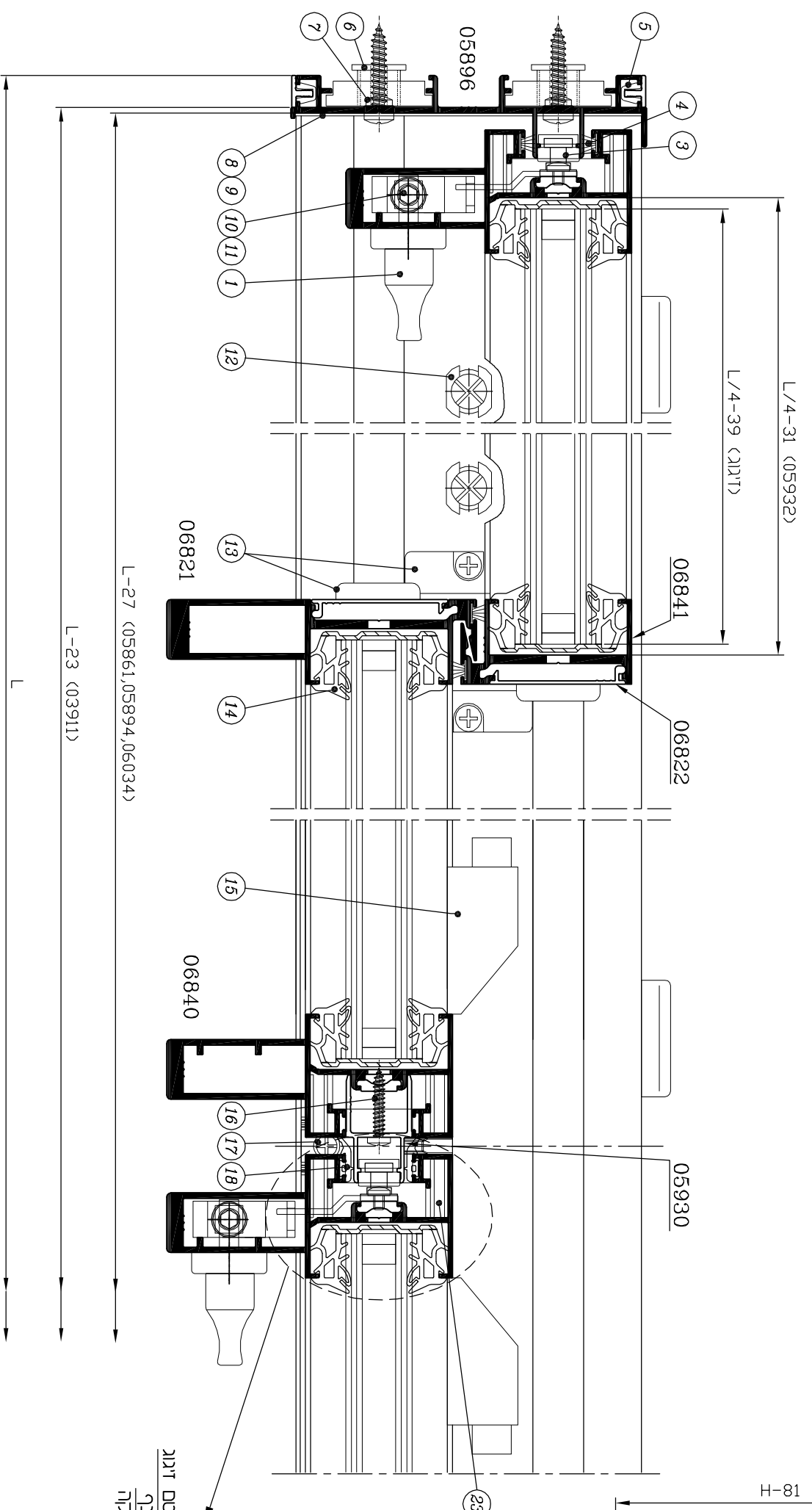
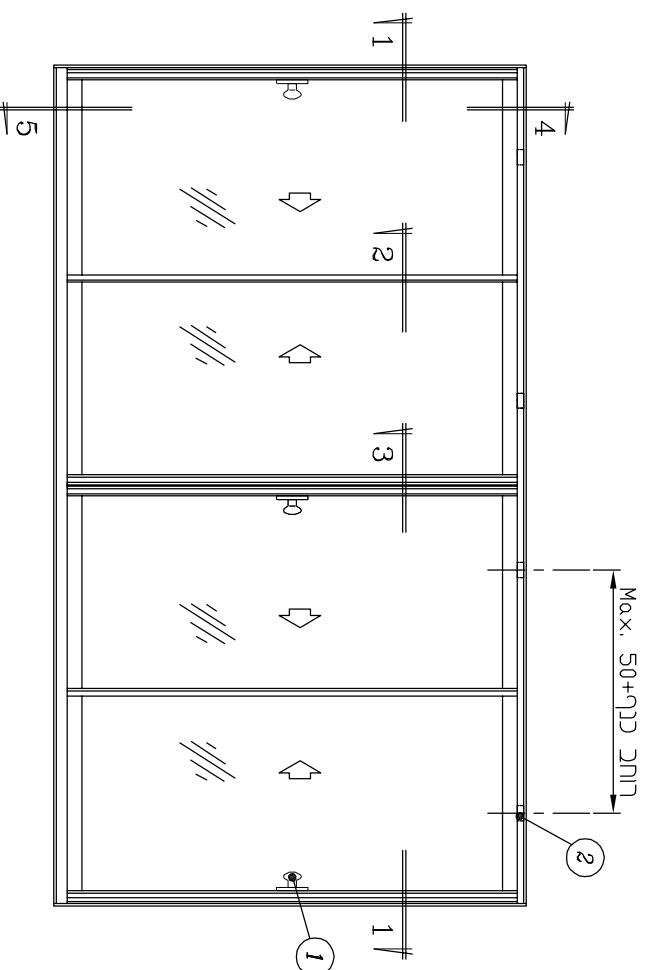
קני"מ 1

קני"מ 2

קני"מ 3

קני"מ 1:2

חלון חזות - 2 נתיבים, 4 כנפיים עם נושא (מסילה תחתונה 57 מ"מ, זיגוג 24 מ"מ)



קני"מ 1:1

חשוב!

יש לנקות כל שטחי הדבקה מאבק ושמן
(ראו הנחיות בעט"ד-11)

**חלון הזזה - 2 נתיבים, 4 כנפיים עם נושק
(מסילה תחתונה 57 מ"מ, זיגוג 24 מ"מ)**

אביזרים

חומר	כמות ליחידה	תאור האביזר	מק"ט	מס' בשרטוט
אלומיניום	3	ידית כפתור-סט	9280 ***	①
נילון	4	כולא כנף	**	②
אלומיניום	3	זוג נקודות נעילה	1266	③
נילון		תפס להלבשה (1 לכל 300 מ"מ)	1712	⑤
נילון		מרחקיה (1 לכל 500 מ"מ)	1704	⑥
פלב"מ	12	בורג 1" x #10 לחיבור משקוף (ראש עגול)	**	⑦
פוליאיטילן מוקצף	2	אטם צורתי למסילה עליונה	1885	⑧
פוליאיטילן מוקצף	2	אטם צורתי למסילה תחתונה	1884	⑨
אלומיניום זמק	3	מנגנון נעילה	9255	⑩
אלומיניום פלב"מ	3	משכת	9227	⑪
נילון		פקק ניקוד 16 Ø לאמבטיה (1 לכל 350 מ"מ)	1707 *	⑫
E.P.D.M מוקצף, נילון	2	סט אטמי פרצים ומובילים לשולב	18125	⑬
אלומיניום פלב"מ	2	בולם כנף	7313	⑮
פלב"מ		בורג פח 1" x #8 לחיבור נושק לכנף (1 לכל 350 מ"מ)	**	⑯
אלומיניום	1	אטם פרצים לנושק	18144	⑰
אלומיניום נילון, פלב"מ	2	סט גלגלים	1605	⑲
נילון	Min.2	פקק ניקוד עם דלתית (1 לכל 800 מ"מ)	2619 *	⑳
E.P.D.M מוקצף	2	קובייה מוקצפת למסילה תחתונה	2456	㉑
נילון	12	פקק לכנף	9254	㉒
נילון פלב"מ	2	סט מובילים עבור פרופילי צד	18127	㉓

פרופילי אלומיניום

מס' פרופיל	צורה	תאור	כמות	צורה ומידת החיתוך במ"מ
06034		מסילה עליונה	1	L-27
05896		מזוזה	2	H
05894		מסילה תחתונה	1	L-27
05861		מכסה לנתיב-תחתון (מאולגן)	2	L-27
05932		כנף-עליון/תחתון	8	L/4-31
06840		כנף - צד	4	H-81
06841		כנף - שולב	2	H-81
06821		שולב מחוזק	2	H-81
06822		מכסה לשולב	4	H-81
05930		נושק לכנף	1	H-105
03435		בסיס לחיבור נושק לכנף	1	H-105
		מוט מוביל	+	+
		הלבשה - רוחב	3	L-23
03911		הלבשה - גובה	4	H

זיגוג

זיגוג	(L/4-39) x (H-190)	4 יח'
-------	--------------------	-------

הערות :

1. * - לזיגוג שונה ראה פרק ד'
2. ** - לא משווק ע"י קליל
3. *** - לבחירת ידית שונה ראה פרק ו'
4. x - לפינוי ניקוזי מים ראה פרק ד'
5. + - מידה וכמות לפי מנגנון נעילה

אטמים ומברשות

חומר	תאור האביזר	מק"ט	מס' בשרטוט
פוליפרופילן	מברשת עם סנפיר נמוך 6.9 x 6.5	2505	④
E.P.D.M.	אטם לזיגוג 24 מ"מ	2219 *	⑭
E.P.D.M.	אטם לנושק	2354	⑱

**חלון הזזה - 2 נתיבים, 2 כנפיים
(מסילה תחתונה 85 מ"מ, זיגוג 32 מ"מ)**

אביזרים

מס' בשרטוט	מק"ט	תאור האביזר	כמות ליחידה	חומר
①	9280 ***	ידית כפתור-סט	2	אלומיניום
②	**	כולא כנף	2	נילון
③	1266	זוג נקודות נעילה	2	אלומיניום
⑤	1712	תפס להלבשה (1 לכל 300 מ"מ)		נילון
⑥	1704	מרחקיה (1 לכל 500 מ"מ)		נילון
⑦	**	בורג 1" x 10 # לחיבור משקוף (ראש עגול)	12	פלבי"מ
⑧	1885	אטם צורת י למסילה עליונה	2	פוליאיטילן מוקצף
⑨	18140	אטם צורת י למסילה תחתונה	2	פוליאיטילן מוקצף
⑩	9255	מנגנון נעילה	2	אלומיניום זמק
⑪	9227	משבת	2	אלומיניום פלבי"מ
⑫	1707 * x	פקק ניקוז 16 Ø לאמבטיה (1 לכל 350 מ"מ)		נילון
⑬	18125	סט אטמי פרצים ומובילים לשולב	1	E.P.D.M מוקצף, נילון
⑮	7313	בולם כנף	1	אלומיניום פלבי"מ
⑯	1605	סט גלגלים	1	אלומיניום נילון, פלבי"מ
⑰	2619 * x	פקק ניקוז עם דלתית (1 לכל 800 מ"מ)	Min. 2	נילון
⑱	2458	קוביה מוקצפת למסילה תחתונה	2	E.P.D.M מוקצף
⑲	9254	פקק לכנף צד מחוזק	6	נילון
⑳	18127	סט מובילים עבור פרופילי צד	1	נילון פלבי"מ

פרופילי אלומיניום

מס' פרופיל	צורה	תאור	קו"מ	צורה ומידת החיתוך במ"מ
06034		מסילה עליונה	1	L-27
05896		מזווה	2	H
07396		מסילה תחתונה	1	L-27
05861		מכסה לנתיב-תחתון (מאולגן)	2	L-27
05932		כנף-עליון/תחתון	4	L/2-39
06840		כנף - צד	2	H-109
06841		כנף - שולב	1	H-109
06821		שולב מחוזק	1	H-109
06822		מכסה לשולב	2	H-109
03435		מוט מוביל	+	+
03911		הלבשה - רוחב	3	L-23
		הלבשה - גובה	4	H

זיגוג

זיגוג	(L/2-47) x (H-218)	2 י"ח
-------	--------------------	-------

אטמים ומברשות

מס' בשרטוט	מק"ט	תאור האביזר	חומר
④	2505	מברשת עם סנפיר נמוך 6.9 x 6.5	פוליפרופילן
⑭	2366 *	אטם לזיגוג 32 מ"מ	E.P.D.M.

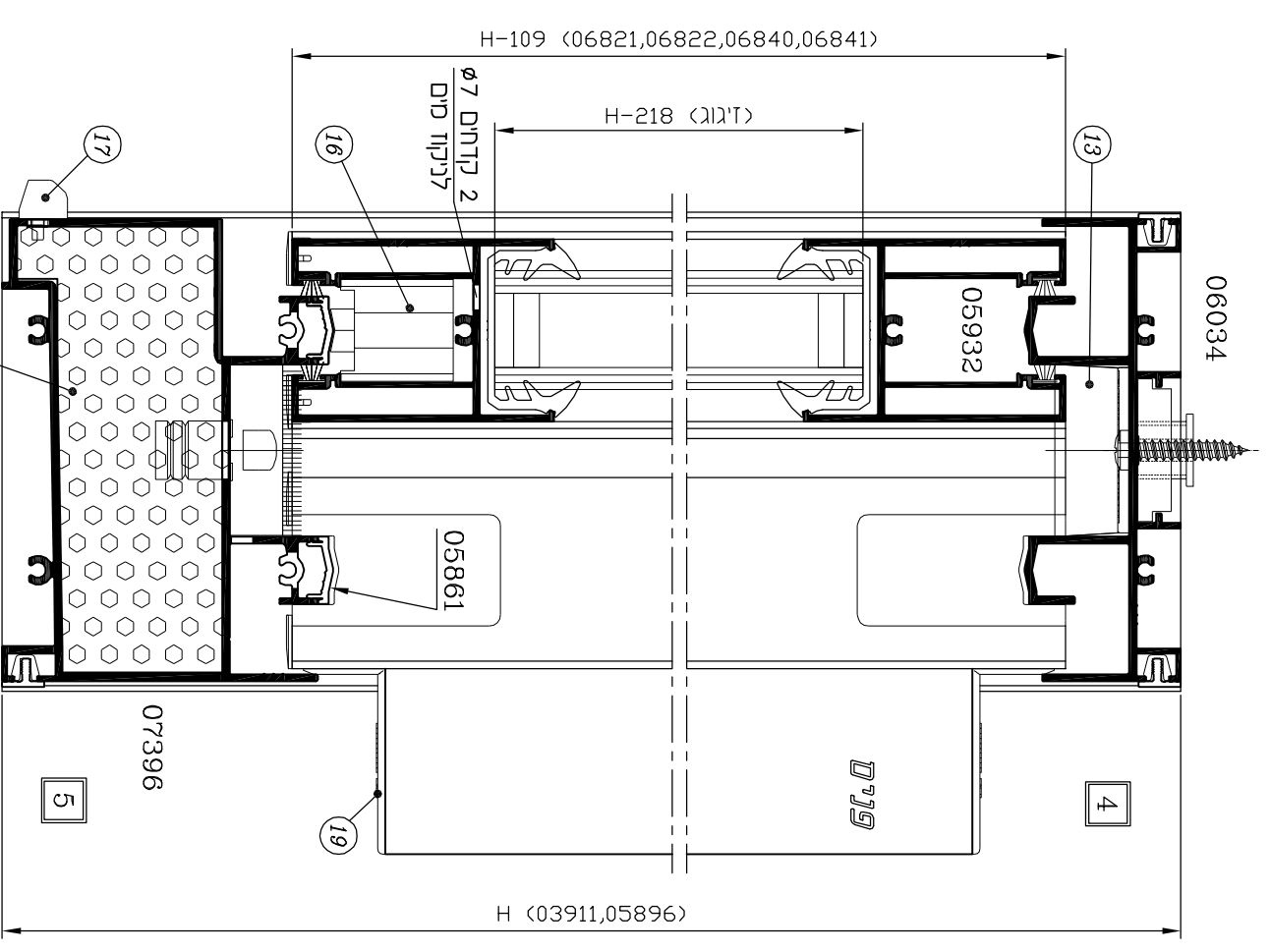
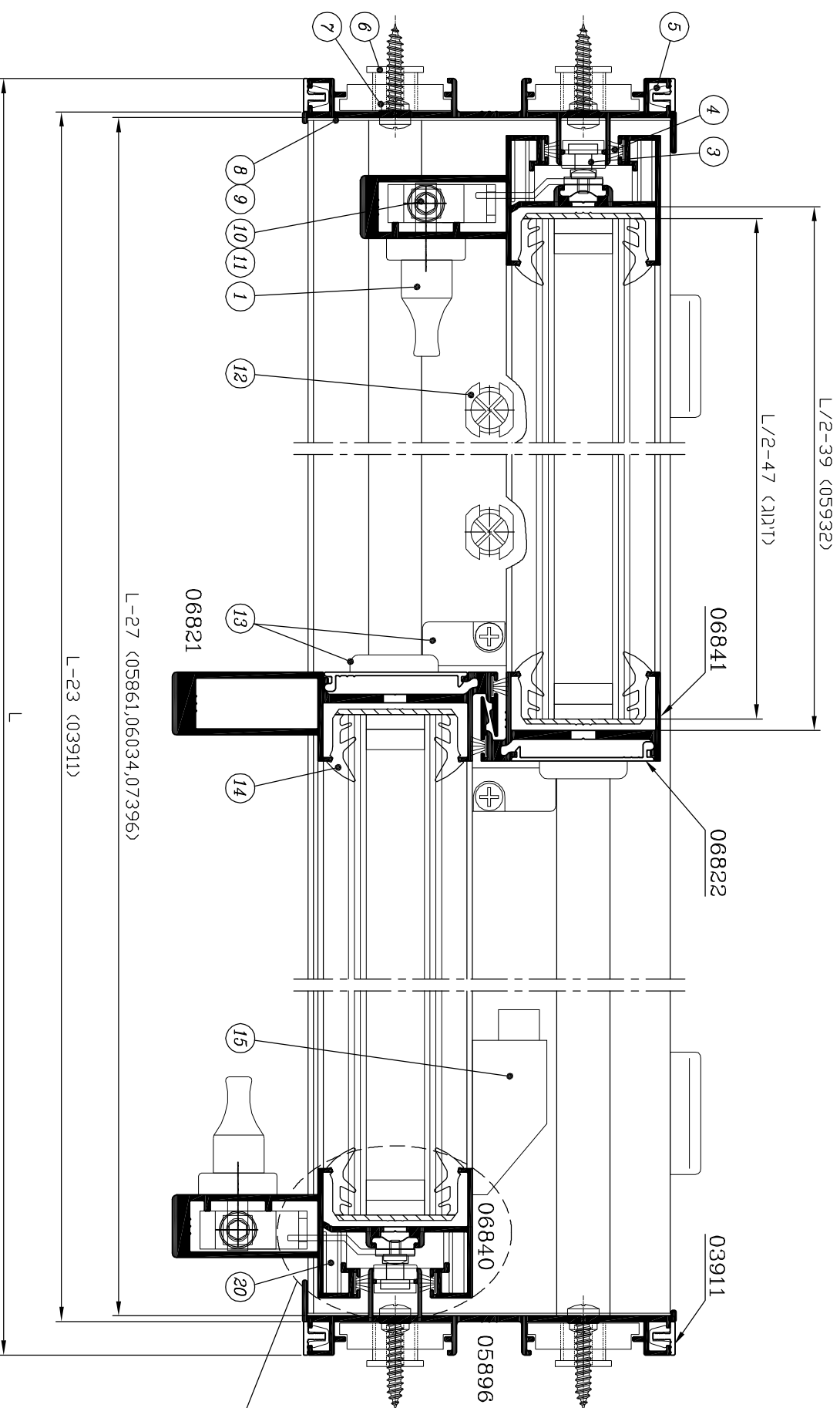
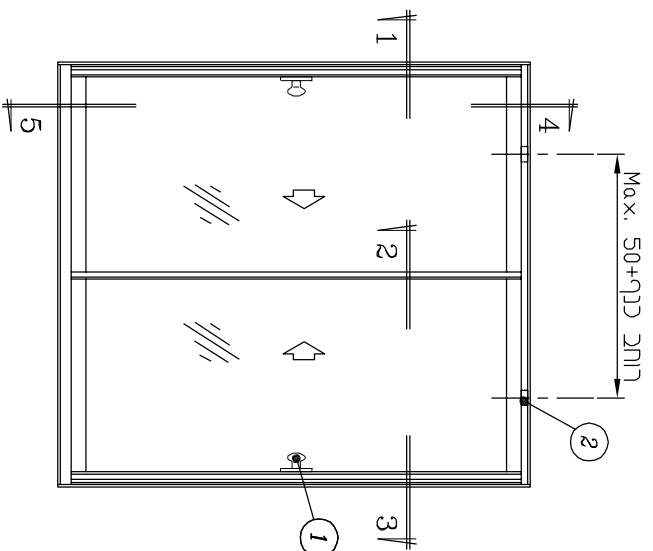
הערות :

1. * - לזיגוג שונה ראה פרק ד'
2. ** - לא משווק ע"י קליל
3. *** - לבחירת ידית שונה ראה פרק ו'
4. x - לפינוי ניקוזי מים ראה פרק ד'
5. + - מידה וכמות לפי מנגנון נעילה

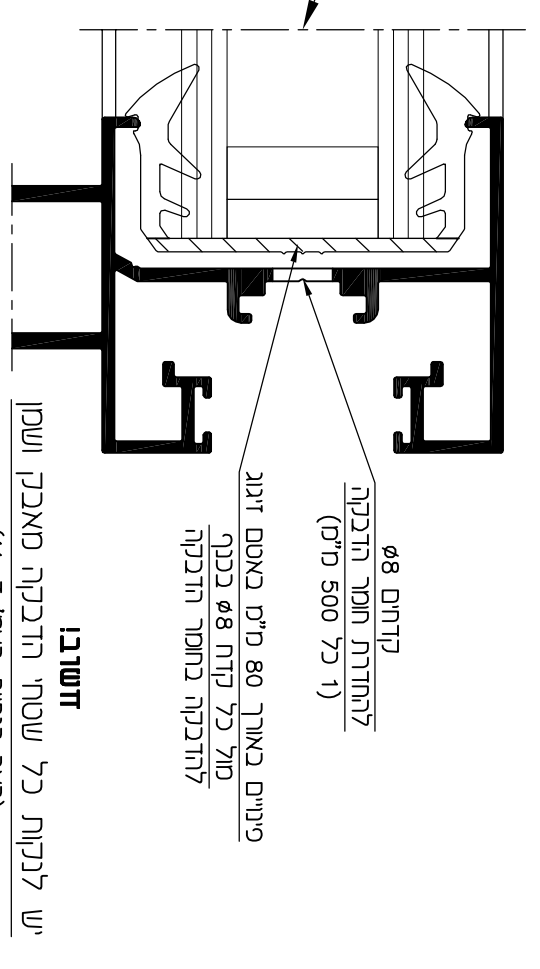
2	11	ב	9400
מחזור	עמוד	פרק	סדרת חזות

קניימ 1:2

חלון חזות - 2 נתיבים, 2 כנפיים
(מסילתה תחתונה 85 מ"מ, זיגוג 32 מ"מ)



קניימ 1:1



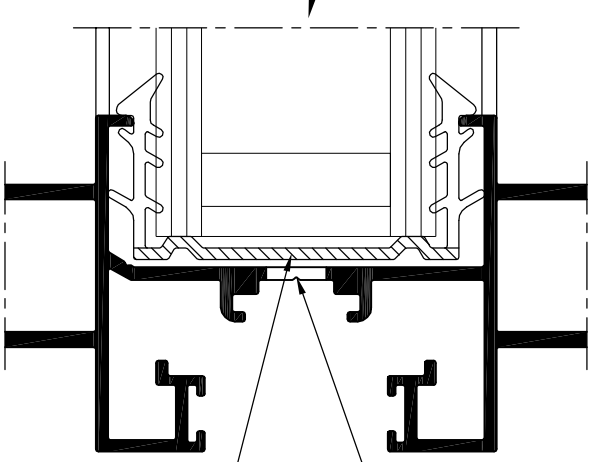
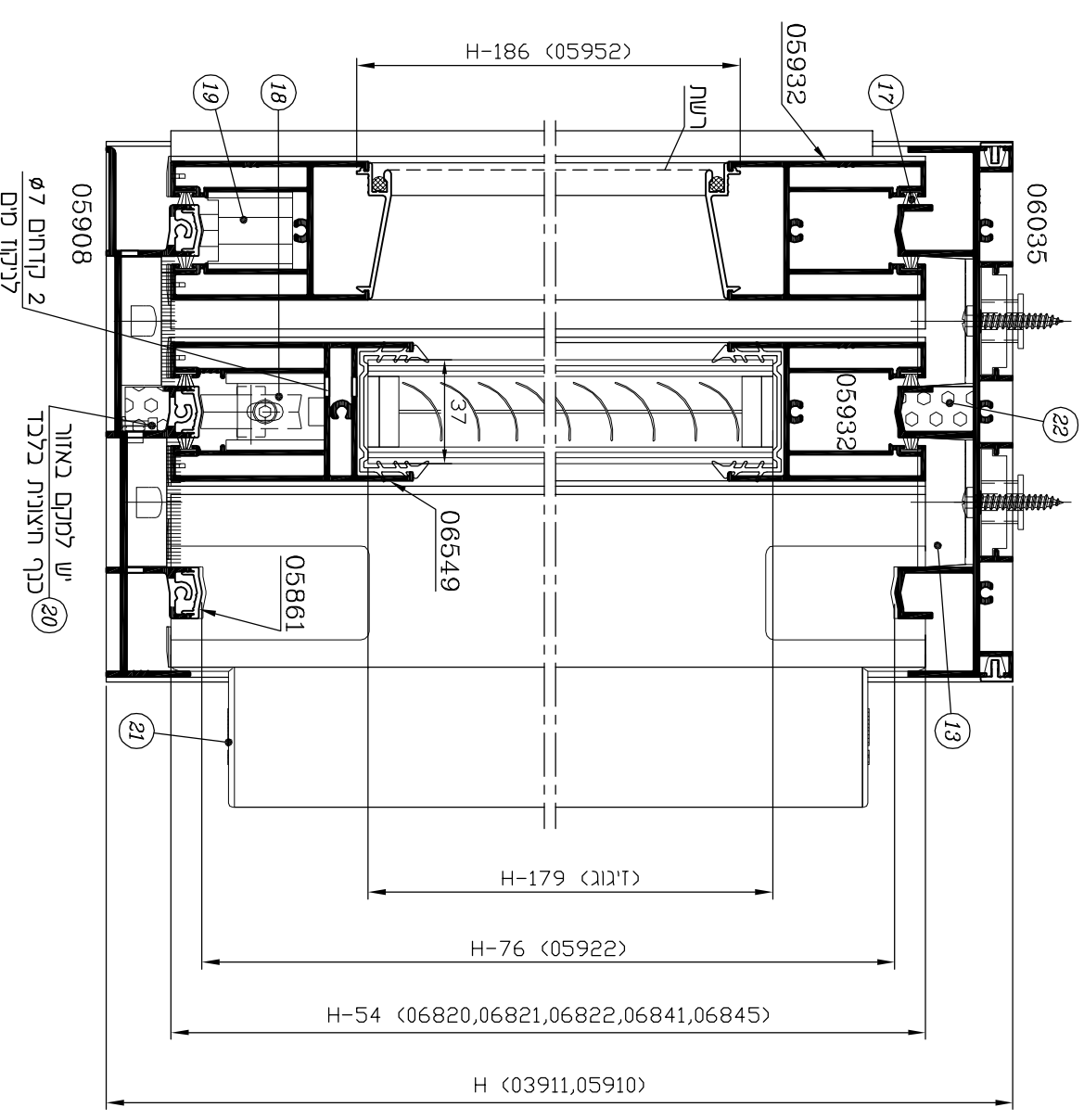
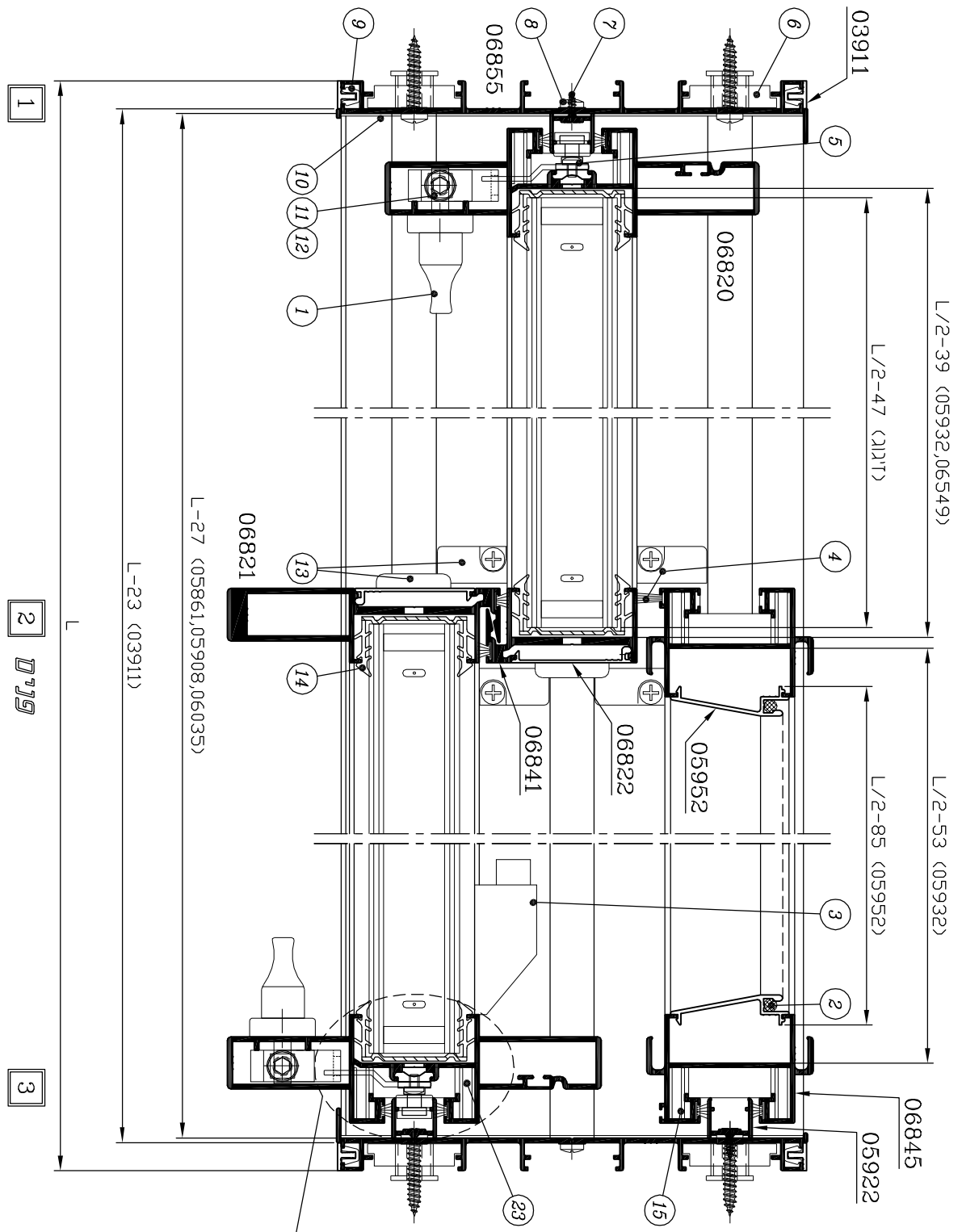
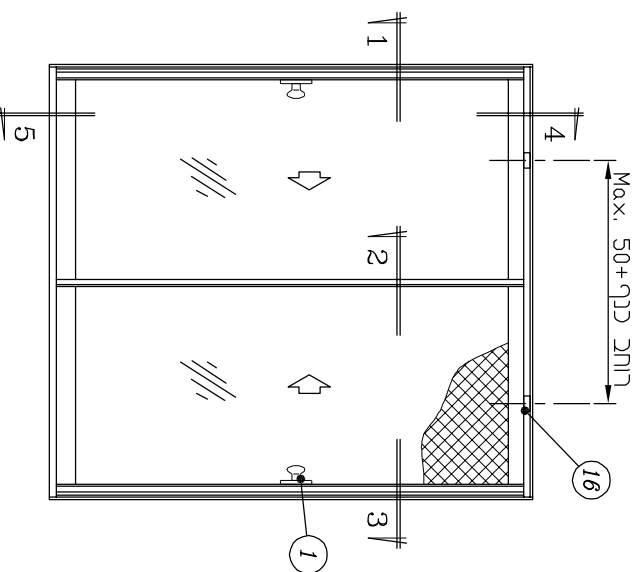
דטובי

יש לנקות כל שטחי הדבקה מאבקי ושמן
(ראה הנחיות בעמ' ד-11)

פינייים באורך 80 מ"מ באסם זיגוג
מול כל קרח 8 בנב
להדבקה בחומר הדבקה

קרום 8
להחזרת חומר הדבקה
(1 כל 500 מ"מ)

דלת חזרה - 3 נתיבים - 2 כנפיים HD זכוכית, כנף אחת רשת
זיגוג 37 מ"מ עם צלון פנימי) קני"ט 1:2.5



קני"ט 1:1

קוטרם $\varnothing 8$
 להחזרת חומר הדבקה
 (1 כל 500 מ"מ)

פינויים באורך 80 מ"מ באטם זיגוג
 מול כל קודם $\varnothing 8$ בכנף
 להדבקה בחומר הדבקה

חשוב!

יש לנקות כל שטחי הדבקה מאבק ושמן
 (ראה הנחיות בעמ' ד-11)

דלת הזזה - 3 נתיבים - 2 כנפיים HD זכוכית, כנף אחת רשת (זיגוג 37 מ"מ עם צלון פנימי)

אביזרים

חומר	כמות ליחידה	תאור האביזר	מק"ט	מס' בשרטוט
אלומיניום	2	ידית כפתור - סט	9280 ***	①
אלומיניום פלב"מ	1	בולם כנף	7313	③
אלומיניום	3	זוג נקודות נעילה	1266	⑤
נילון		מרחקיה (1 לכל 500 מ"מ)	1704	⑥
פלב"מ		בורג 1/2" x 6 # לחיבור שתל למזוזה (ראש שקוע) (1 לכל 500 מ"מ)	**	⑦
פלב"מ	12	בורג 1" x 10 # לחיבור משקוף (ראש עגול)	**	⑧
נילון		תפס להלבשה (1 לכל 300 מ"מ)	1712	⑨
פוליאיטילן מוקצף	4	אטם צורתי למסילה עליונה ותחתונה	1892	⑩
אלומיניום זמק	2	מנגנון נעילה	9255	⑪
אלומיניום פלב"מ	2	משבת	9227	⑫
E.P.D.M מוקצף, נילון	1	סט אטמי פרצים ומובילים לשולב	18125	⑬
נילון פלב"מ	1	סט אביזרים לכנף רשת	9426	⑮
נילון	2	כולא כנף	**	⑯
אלומיניום נילון, פלב"מ	1	סט גלגלים HD	1637	⑱
אלומיניום נילון, פלב"מ	1/2	סט גלגלים	1603	⑲
נילון	Min.2	פקק ניקוד עם דלתית (1 לכל 800 מ"מ)	1735 *	⑳
נילון	10	פקק לכנף	9254	㉑
E.P.D.M מוקצף	2	קובייה מוקצפת לאטם פרצים	2452	㉒
נילון פלב"מ	1	סט מובילים עבור פרופילי צד	18128	㉓

פרופילי אלומיניום

מס' פרופיל	צורה	תאור	כמות	צורה ומידת החיתוך במ"מ
06035		מסילה עליונה	1	L-27
06855		מזוזה	2	H
05922		שתל למזוזה	3	H-76
05908		מסילה תחתונה נמוכה	1	L-27
05861		מכסה לנתיב-תחתון (מאולג)	3	L-27
05932		כנף - עליון	2	L/2-39
06549		כנף - תחתון HD	2	L/2-39
06820		כנף - צד	2	H-54
06822		כנף-מכסה לשולב	2	H-54
06841		כנף - שולב	1	H-54
06821		כנף - שולב מחוזק	1	H-54
03435		מוט מוביל	+	+
05932		כנף רשת עליון/תחתון	2	L/2-53
06845		כנף רשת - צד	2	H-54
05952		מעבר לרשת-רוחב	2	L/2-85
		מעבר לרשת-גובה	2	H-186
03911		הלבשה - רוחב	2	L-23
		הלבשה - גובה	4	H

זיגוג

זיגוג	(L/2-47) X (H-179)	2 יח'
-------	--------------------	-------

אטמים ומברשות

חומר	תאור האביזר	מק"ט	מס' בשרטוט
P.V.C.	גומי 5 Ø להידוק רשת	**	②
פוליפרופילן	מברשת עם סנפיר נמוך 4.8 x 12	2504	④
E.P.D.M.	אטם לזיגוג 37 מ"מ	2220 *	⑭
פוליפרופילן	מברשת עם סנפיר נמוך 6.9 x 6.5	2505	⑰

הערות :

1. * - לזיגוג שונה ראה פרק ד'
2. ** - לא משווק ע"י קליל
3. *** - לבחירת ידית שונה ראה פרק ו'
4. x - לפינוי ניקוזי מים ראה פרק ד'
5. + - מידה וכמות לפי מנגנון נעילה

חלון הזזה - 3 נתיבים - 2 כנפיים זכוכית, כנף אחת רשת (מסילה תחתונה 61 מ"מ, זיגוג 6 מ"מ)

אביזרים

חומר	כמות ליחידה	תאור האביזר	מק"ט	מס' בשרטוט
אלומיניום	2	ידית כפתור - סט	9280 ***	①
אלומיניום פלב"מ	1	בולם כנף	7313	③
אלומיניום	2	זוג נקודות נעילה	1266	④
נילון		מרחקיה (1 לכל 500 מ"מ)	1704	⑤
פלב"מ		בורג 1/2" X #6 לחיבור שתל למזודה (ראש שקוע) (1 לכל 500 מ"מ)	**	⑥
פלב"מ	18	בורג 1" X #10 לחיבור משקוף (ראש עגול)	**	⑦
נילון		תפס להלבשה (1 לכל 300 מ"מ)	1712	⑧
פוליאיטילן מוקצף	2	אטם צורתי למסילה עליונה	1892	⑨
פוליאיטילן מוקצף	2	אטם צורתי למסילה תחתונה	1893	⑩
אלומיניום זמק	2	מנגנון נעילה	9255	⑪
אלומיניום פלב"מ	2	משבת	9227	⑫
נילון		פקק ניקוז 16 Ø לאמבטיה (1 לכל 350 מ"מ)	1707 *	⑬
E.P.D.M מוקצף, נילון	1	סט אטמי פרצים ומובילים לשולב	18125	⑭
נילון	2	כולא כנף	**	⑰
אלומיניום נילון, פלב"מ	1	סט גלגלים	1605	⑲
אלומיניום נילון, פלב"מ	1/2	סט גלגלים	1603	⑳
נילון	Min.2	פקק ניקוז עם דלתית (1 לכל 800 מ"מ)	2619 *	㉑
E.P.D.M מוקצף	2	קוביה מוקצפת למסילה תחתונה	2460	㉒
E.P.D.M מוקצף	2	קוביה מוקצפת לאטם פרצים	2452	㉓
נילון	6	פקק לכנף	9254	㉔
נילון פלב"מ	1	סט מובילים עבור פרופילי צד	18127	㉕
נילון פלב"מ	1	סט אביזרים לכנף רשת	9426	㉖

פרופילי אלומיניום

מס' פרופיל	צורה	תאור	סל	צורה ומידת החיתוך במ"מ
06035		מסילה עליונה	1	L-27
05910		מזודה	2	H
05922		שתל למזודה	2	H-107.5
06262		מסילה תחתונה	1	L-27
04018		תומך למסילה תחתונה	1	L-100
05861		מכסה לנתיב-תחתון (מאולגן)	3	L-27
06831		כנף-עליון/תחתון	4	L/2-39
		כנף רשת עליון/תחתון	2	L/2-53
06949		כנף - צד	2	H-85.5
06822		כנף-מכסה לשולב	2	H-85.5
06947		כנף - שולב	1	H-85.5
06950		כנף-שולב מחוזק	1	H-85.5
03435		מוט מוביל	+	+
07417		כנף רשת - צד	2	H-85.5
		מעבר לרשת-רוחב	2	L/2-81.5
06868		מעבר לרשת-גובה	2	H-215
		הלבשה - רוחב	2	L-23
03911		הלבשה - גובה	4	H

זיגוג

זיגוג	(L/2-47) X (H-194.5)	2 יח'
-------	----------------------	-------

אטמים ומברשות

חומר	תאור האביזר	מק"ט	מס' בשרטוט
P.V.C.	גומי 5 Ø להידוק רשת	**	②
E.P.D.M.	אטם לזיגוג 6 מ"מ	2291 *	⑮
פוליפרופילן	מברשת עם סנפיר נמוך 4.8 x 12	2504	⑯
פוליפרופילן	מברשת עם סנפיר נמוך 6.9 x 6.5	2505	⑰

הערות :

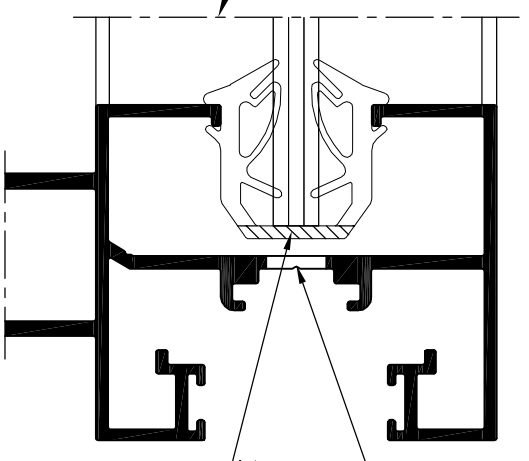
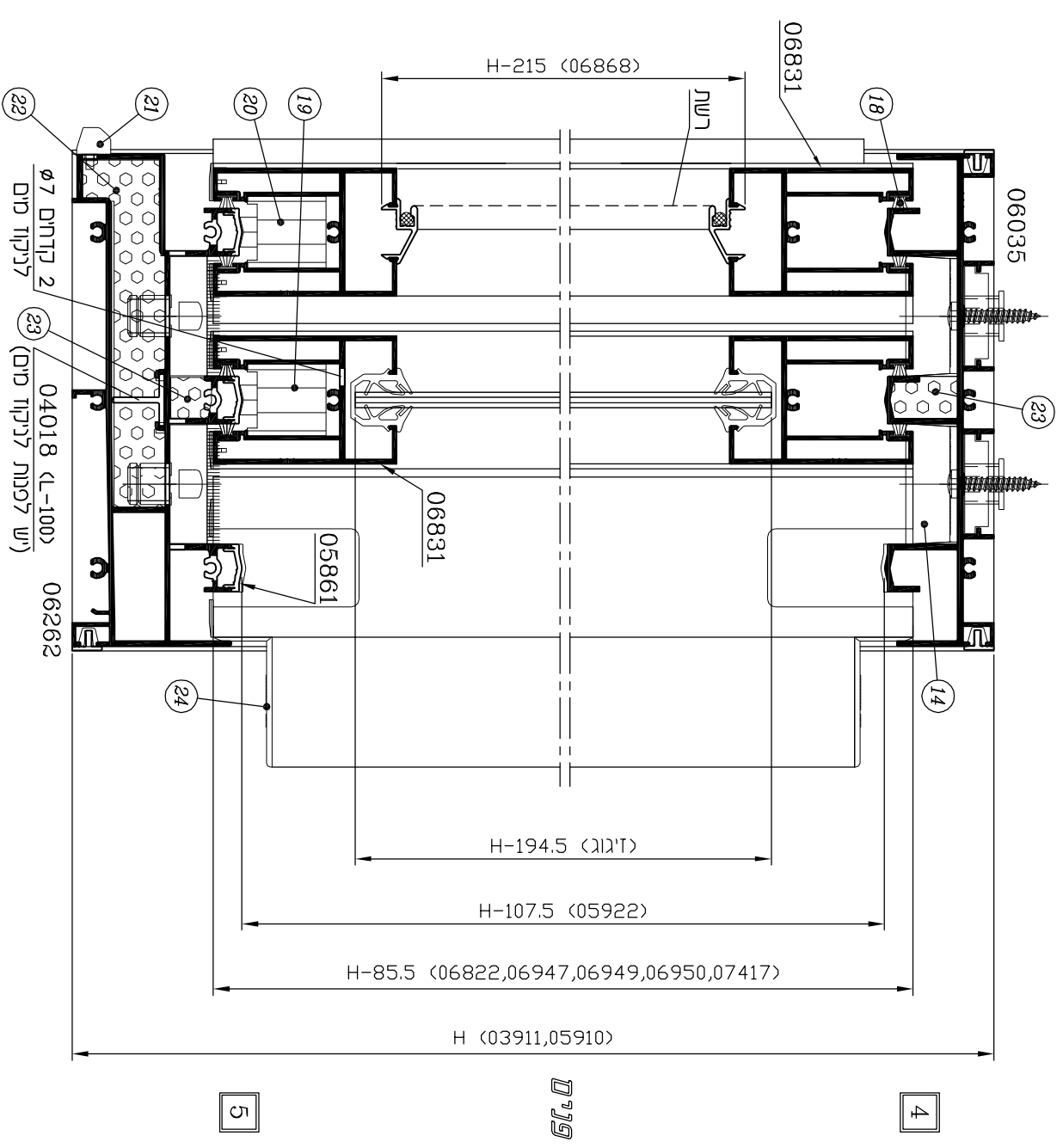
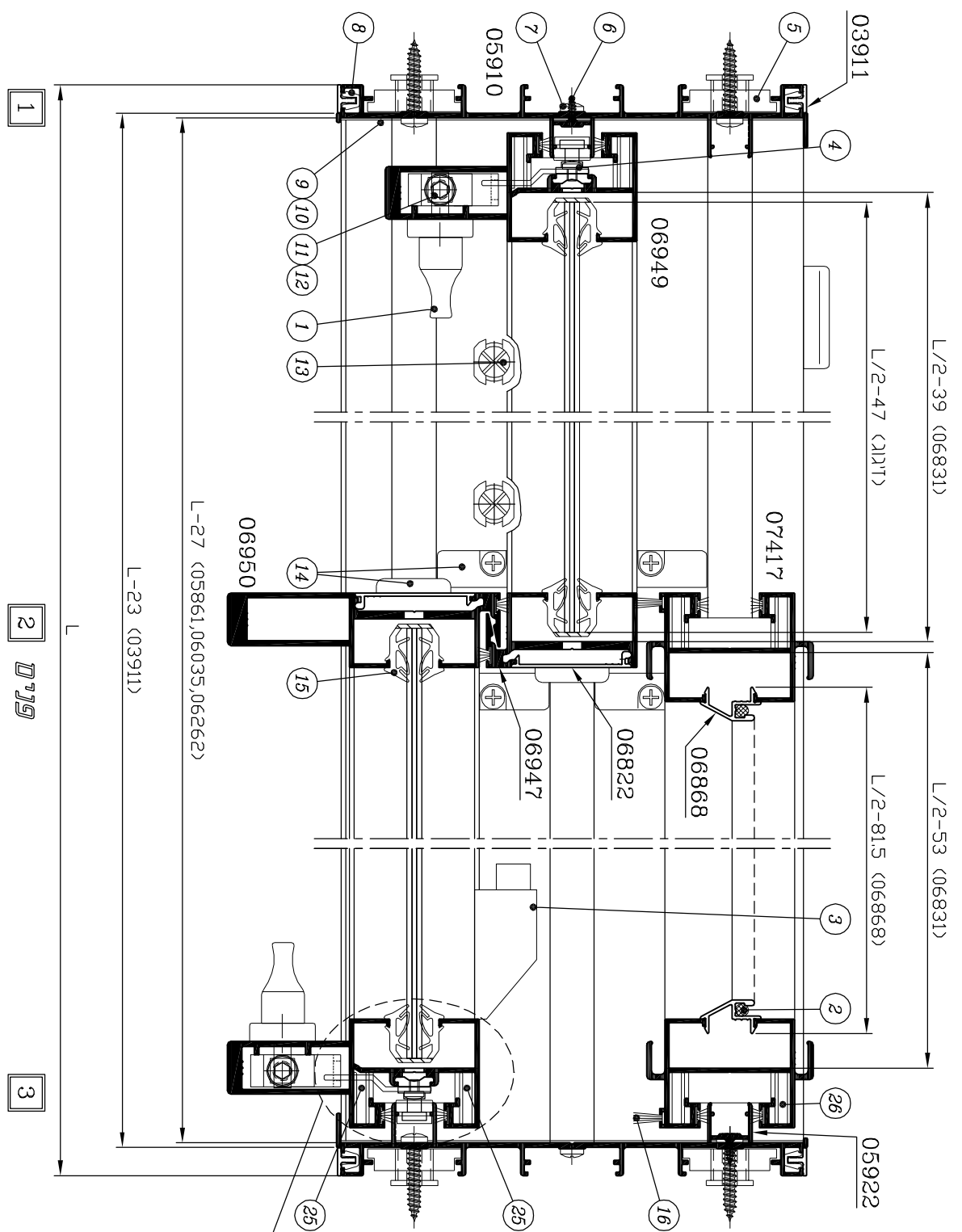
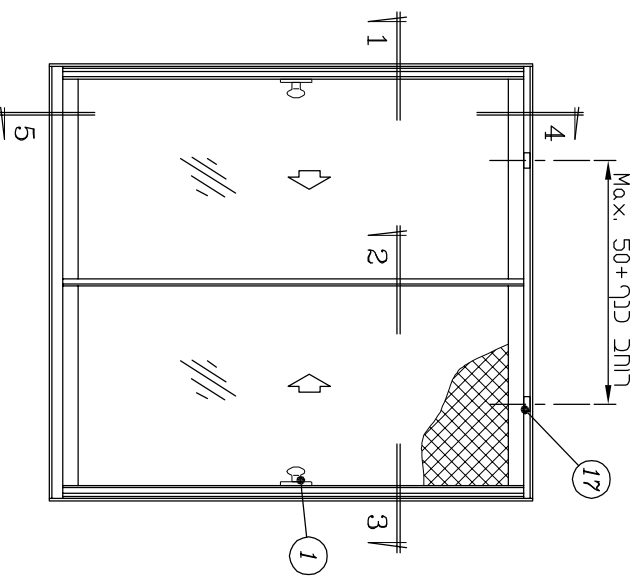
1. * - לזיגוג שונה ראה פרק ד'
2. ** - לא משווק ע"י קליל
3. *** - לבחירת ידית שונה ראה פרק ו'
4. x - לפינוי ניקוזי מים ראה פרק ד'
5. + - מידה וכמות לפי מנגנון נעילה

2	15	ב	9400
מחזור	עמוד	פרק	סדרת הזזה

קליל 9400

חלון הזזה - 3 נתיבים - 2 ננפים וכוכית, כנף אחת רשת
(מסילה תחתונה 6 מ"מ, זיגוג 6 מ"מ)

קני"מ 1:2.5



קני"מ 1:1

קוטרם $\phi 8$
 להחזרת חומר הדבקה
 (1 כל 500 מ"מ)

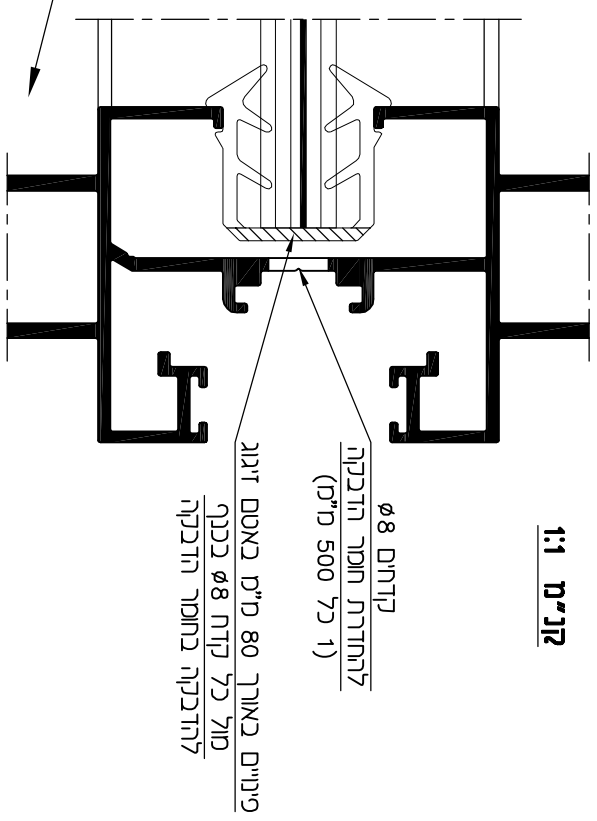
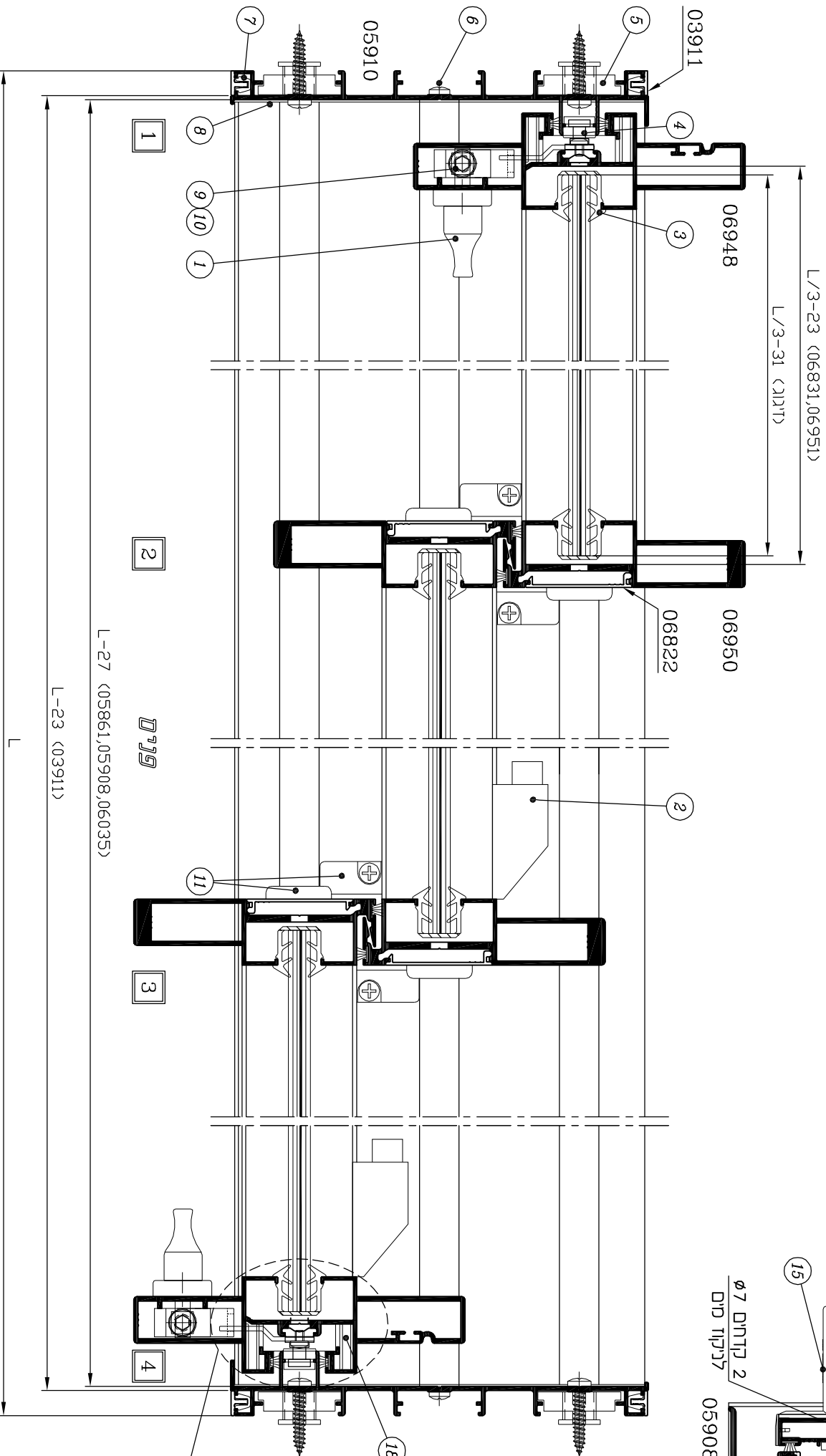
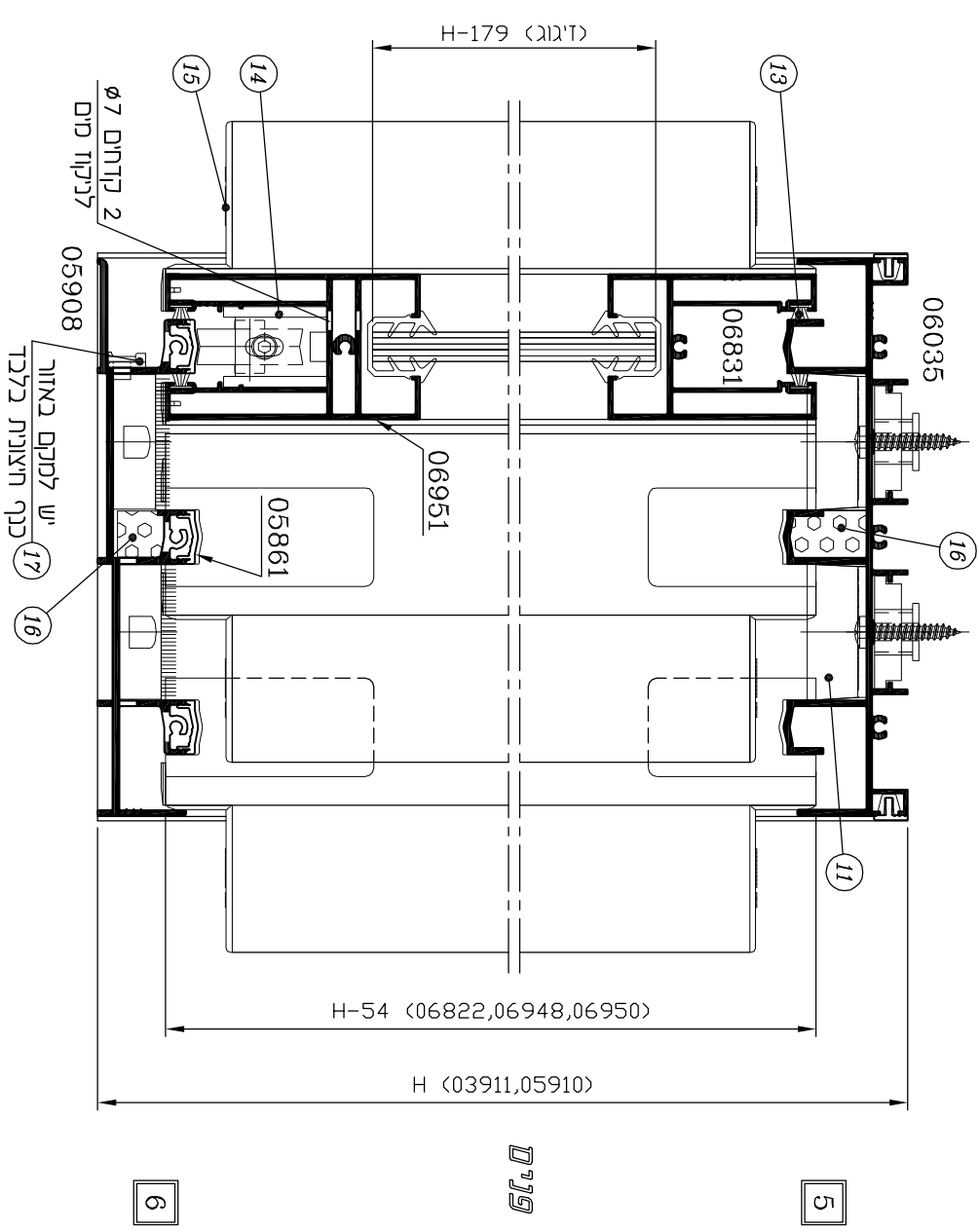
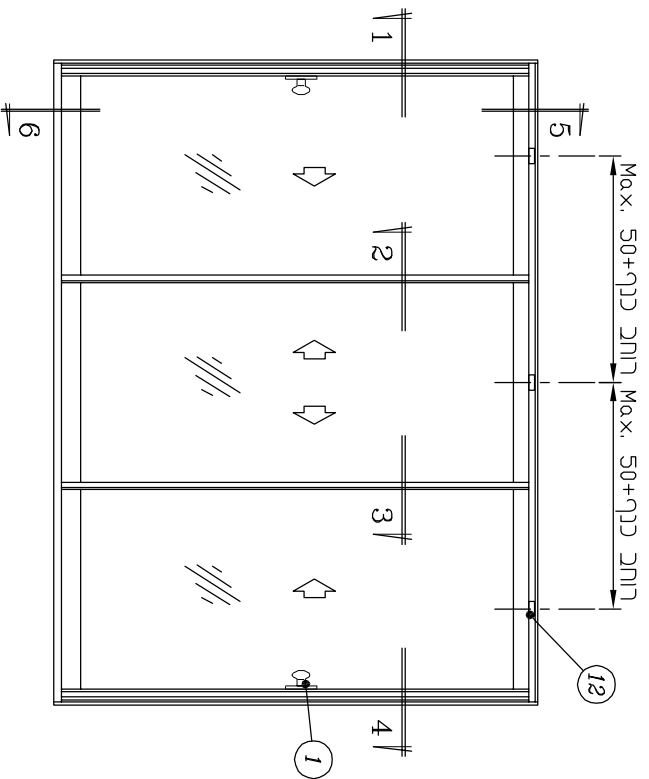
פינויים באורך 80 מ"מ באטם זיגוג
 מול כל קודם $\phi 8$ בכנף
 להדבקה בחומר הדבקה

דטודבו

יש לנקות כל שטחי הדבקה מאבקי ושמן
 (ראה הנחיות בעמ' ד-11)

קנייט 1:2.5

דלת הזזה - 3 נתיבים, 3 כנייטים HD
(זינוג 10 מ"מ)



קנייט 1:1

קוטרם ø8
להחזרת חומר הדבקה
(1 כל 500 מ"מ)

פיניים באורך 80 מ"מ באטם זינוג
סול כל קוטר ø8 בכני
להדבקה בחומר הדבקה

חשובו

יש לנקות כל שטחי הדבקה מאבק ושמן
(ראה הנחיות בעמ' ד-11)

דלת הזזה - 3 נתיבים - 3 כנפיים HD
(זיגוג 10 מ"מ)

אביזרים

חומר	כמות ליחידה	תאור האביזר	מק"ט	מס' בשרטוט
אלומיניום	2	ידית כפתור - סט	9280 ***	①
אלומיניום פלב"מ	2	בולם כנף	7313	②
אלומיניום	3	זוג נקודות נעילה	1266	④
נילון		מרחקיה (1 לכל 500 מ"מ)	1704	⑤
פלב"מ	12	בורג 1" x #10 לחיבור משקוף (ראש עגול)	**	⑥
נילון		תפס להלבשה (1 לכל 300 מ"מ)	1712	⑦
פוליאיטילן מוקצף	4	אטם צורתי למסילה עליונה ותחתונה	1892	⑧
אלומיניום זמק	2	מנגנון נעילה	9255	⑨
אלומיניום פלב"מ	2	משבת	9227	⑩
E.P.D.M מוקצף, נילון	2	סט אטמי פרצים ומובילים לשולב	18125	⑪
נילון	3	כולא כנף	**	⑫
אלומיניום נילון, פלב"מ	1 1/2	סט גלגלים HD	1637	⑭
נילון	16	פקק לכנף	9254	⑮
E.P.D.M מוקצף	2	קובייה מוקצפת לאטם פרצים	2452	⑯
נילון	Min.2	פקק ניקוז עם דלתית (1 לכל 800 מ"מ)	1735 *	⑰
נילון פלב"מ	1	סט מובילים עבור פרופילי צד	18128	⑱

פרופילי אלומיניום

מס' פרופיל	צורה	תאור	כמות	צורה ומידת החיתוך במ"מ
06035		מסילה עליונה	1	L-27
05910		מזוזה	2	H
05908		מסילה תחתונה נמוכה	1	L-27
05861		מכסה לנתיב-תחתון (מאולגן)	3	L-27
06831		כנף - עליון	3	L/3-23
06951		כנף - תחתון HD	3	L/3-23
06948		כנף - צד	2	H-54
06822		כנף-מכסה לשולב	4	H-54
06950		כנף - שולב מחוזק	4	H-54
03435		מוט מוביל	+	+
03911		הלבשה - רוחב	2	L-23
		הלבשה - גובה	4	H

זיגוג

זיגוג	(L/3-31) X (H-179)	3 יח'
-------	--------------------	-------

הערות :

1. * - לזיגוג שונה ראה פרק ד'
2. ** - לא משווק ע"י קליל
3. *** - לבחירת ידית שונה ראה פרק ו'
4. x - לפינוי ניקוזי מים ראה פרק ד'
5. + - מידה וכמות לפי מנגנון נעילה

אטמים ומברשות

חומר	תאור האביזר	מק"ט	מס' בשרטוט
E.P.D.M.	אטם לזיגוג 10 מ"מ	2292 *	③
פוליפרופילן	מברשת עם סנפיר נמוך 6.9 x 6.5	2505	⑬

דלת הזזה - 3 נתיבים, 6 כנפיים HD עם נושק (זיגוג 24 מ"מ)

אביזרים

מס' בשרטוט	מק"ט	תאור האביזר	כמות ליחידה	חומר
①	9280 ***	ידית כפתור - סט	3	אלומיניום
②	7313	בולם כנף	4	אלומיניום פלבי"מ
④	1266	זוג נקודות נעילה	4 1/2	אלומיניום
⑤	1704	מרחקיה (1 לכל 500 מ"מ)		נילון
⑥	**	בורג 1" x 10 # לחיבור משקוף (ראש עגול)	12	פלבי"מ
⑦	1712	תפס להלבשה (1 לכל 300 מ"מ)		נילון
⑧	1892	אטם צורתו למסילה עליונה ותחתונה	4	פוליאיטילן מוקצף
⑨	9255	מנגנון נעילה	3	אלומיניום זמק
⑩	9227	משבת	3	אלומיניום פלבי"מ
⑪	18125	סט אטמי פרצים ומובילים לשולב	4	E.P.D.M מוקצף, נילון
⑫	**	בורג פח 1" x 8 # לחיבור נושק לכנף (1 לכל 350 מ"מ)		פלבי"מ
⑬	18144	אטם פרצים לנושק	1	אלומיניום
⑮	**	כולא כנף	6	נילון
⑰	1637	סט גלגלים HD	3	אלומיניום נילון, פלבי"מ
⑱	9254	פקק לכנף	32	נילון
⑲	2452	קוביה מוקצפת לאטם פרצים	4	E.P.D.M מוקצף
⑳	1735 * x	פקק ניקוז עם דלתית (1 לכל 800 מ"מ)	Min.2	נילון
㉑	18128	סט מובילים עבור פרופילי צד	2	נילון פלבי"מ

פרופילי אלומיניום

מס' פרופיל	צורה	תאור	קוטר	צורה ומידת החיתוך במ"מ
06035		מסילה עליונה	1	L-27
05910		מזווה	2	H
05908		מסילה תחתונה נמוכה	1	L-27
05861		מכסה לנתיב-תחתון (מאולגן)	3	L-27
05932		כנף - עליון	6	L/6-17.5
06549		כנף - תחתון HD	6	L/6-17.5
06820		כנף - צד	4	H-54
06822		כנף-מכסה לשולב	8	H-54
06821		כנף - שולב מחוזק	8	H-54
05930		נושק לכנף	1	H-78
03435		כסיס לחיבור נושק לכנף	1	H-78
		מוט מוביל		+
03911		הלבשה - רוחב	2	L-23
		הלבשה - גובה	4	H

זיגוג

זיגוג	(L/6-25.5) x (H-179)	6 יח'
-------	----------------------	-------

הערות :

1. * - לזיגוג שונה ראה פרק ד'
2. ** - לא משווק ע"י קליל
3. *** - לבחירת ידית שונה ראה פרק ו'
4. x - לפינוי ניקוזי מים ראה פרק ד'
5. + - מידה וכמות לפי מנגנון נעילה

אטמים ומברשות

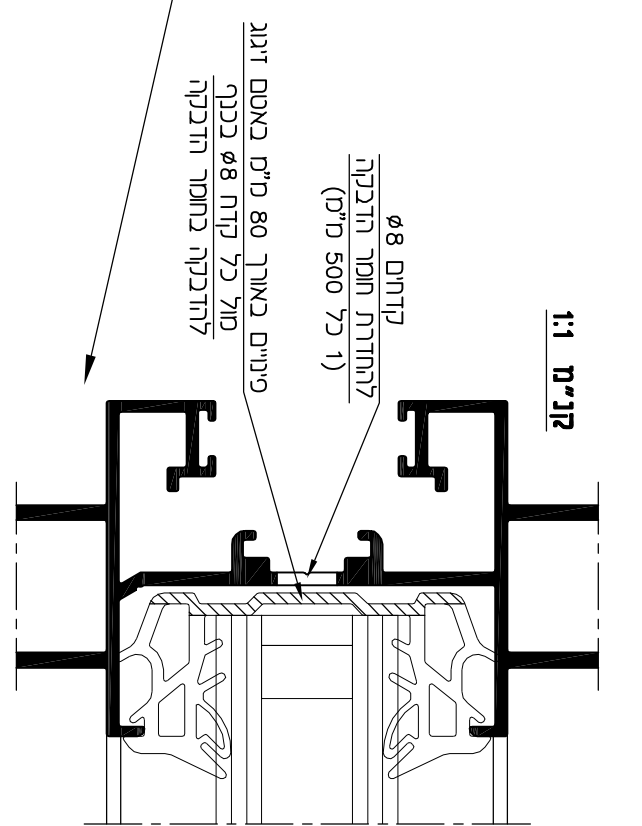
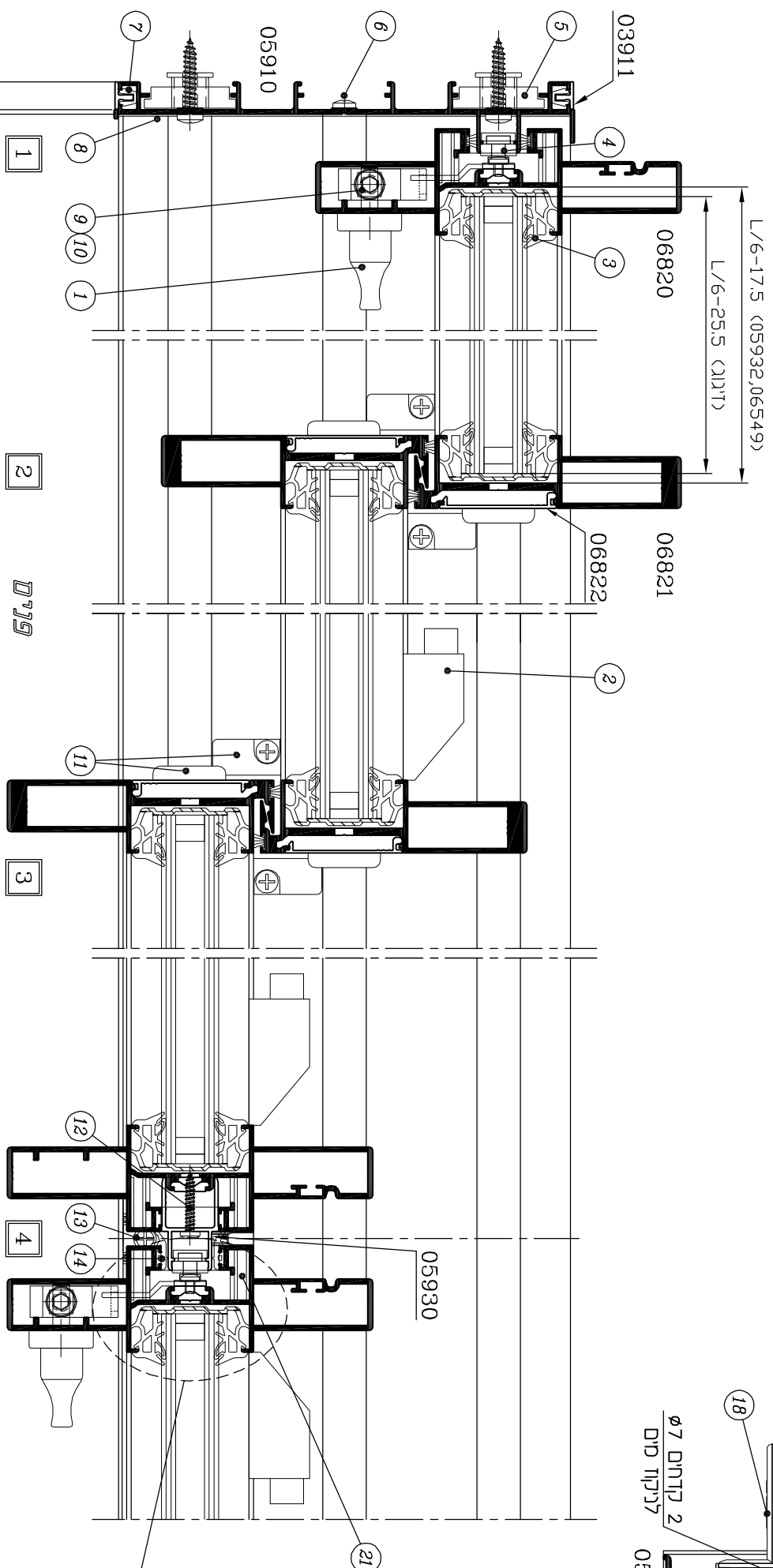
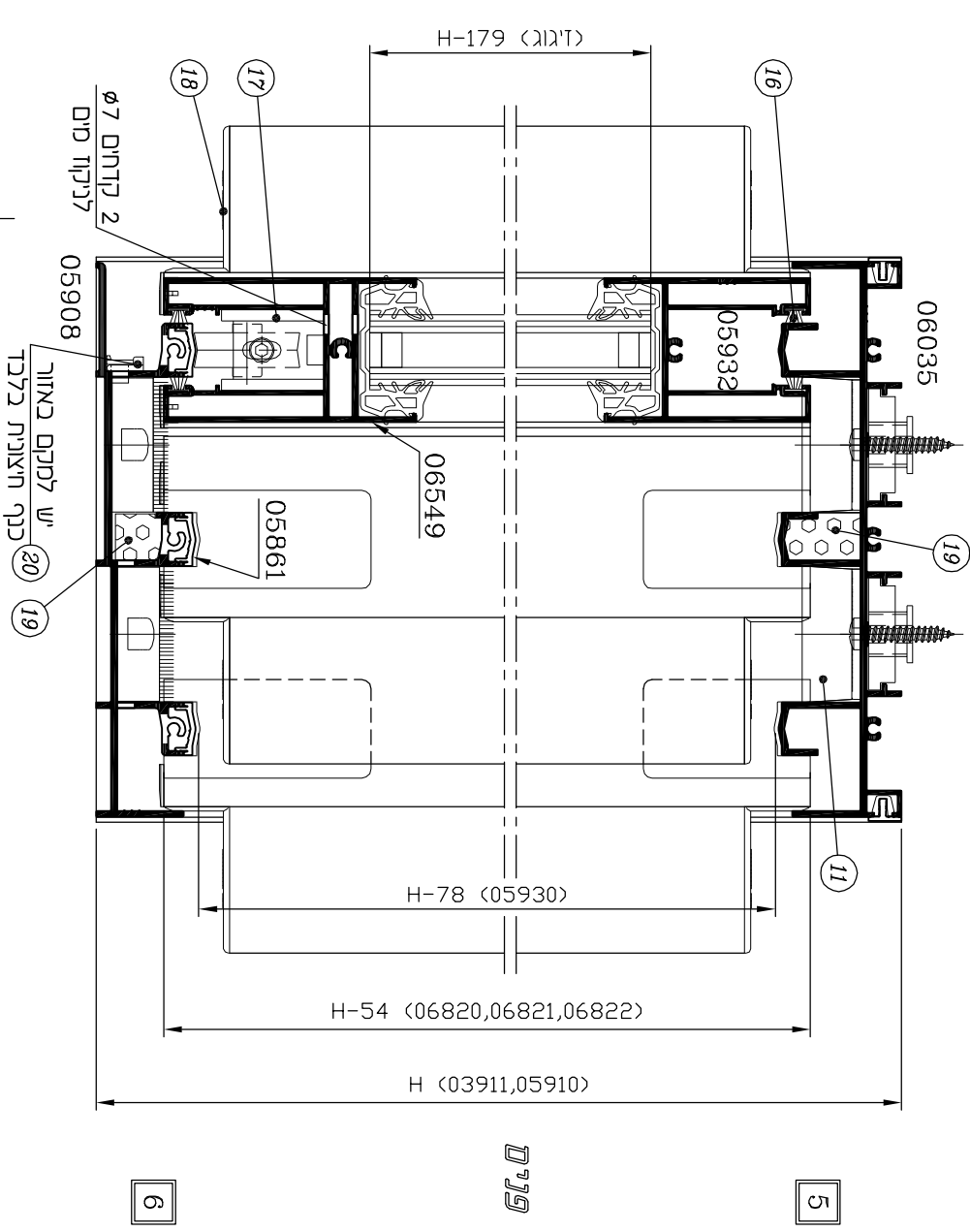
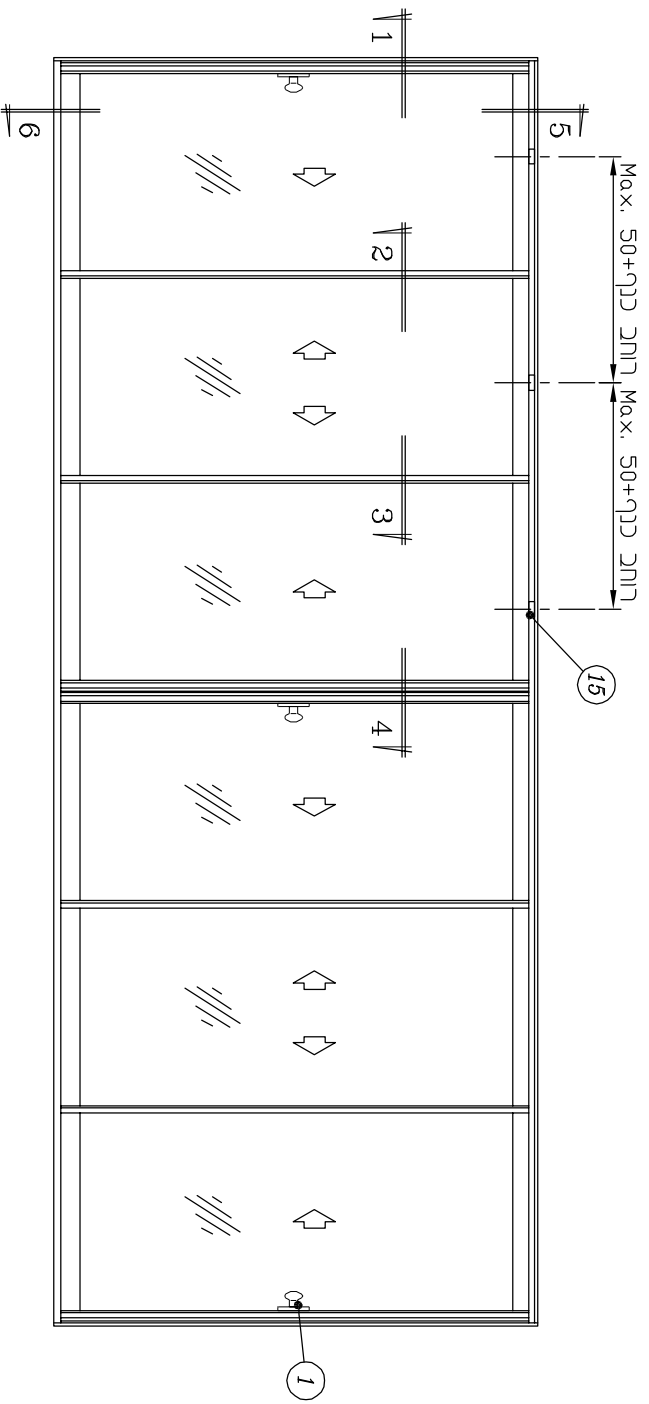
מס' בשרטוט	מק"ט	תאור האביזר	חומר
③	2219 *	אטם לזיגוג 24 מ"מ	E.P.D.M.
⑭	2354	אטם לנושק	E.P.D.M.
⑯	2505	מברשת עם סנפיר נמוך 6.9 x 6.5	פוליפרופילן

2	19	ב	9400
מחזור	עמוד	פרק	סדרת הזזה

קלדי 9400

דלת הזזה - 3 נתיבים, 6 כנייפים עם נושא
(זיגוג 24 מ"מ)

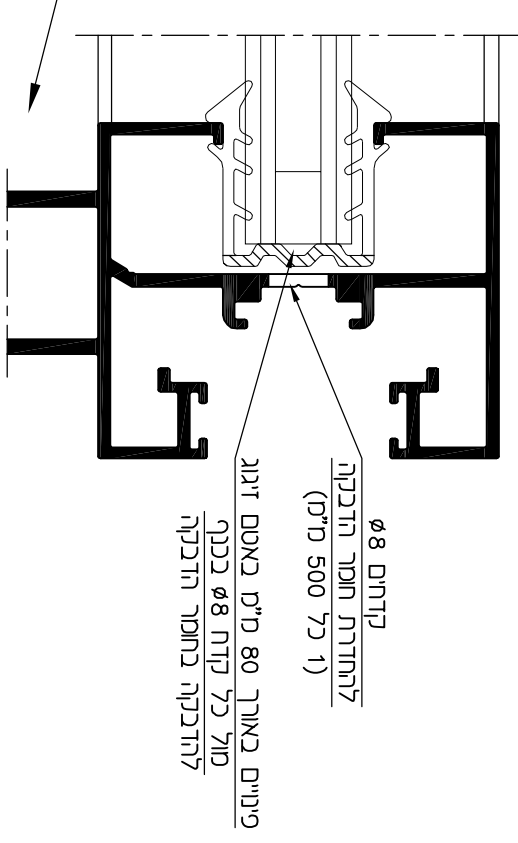
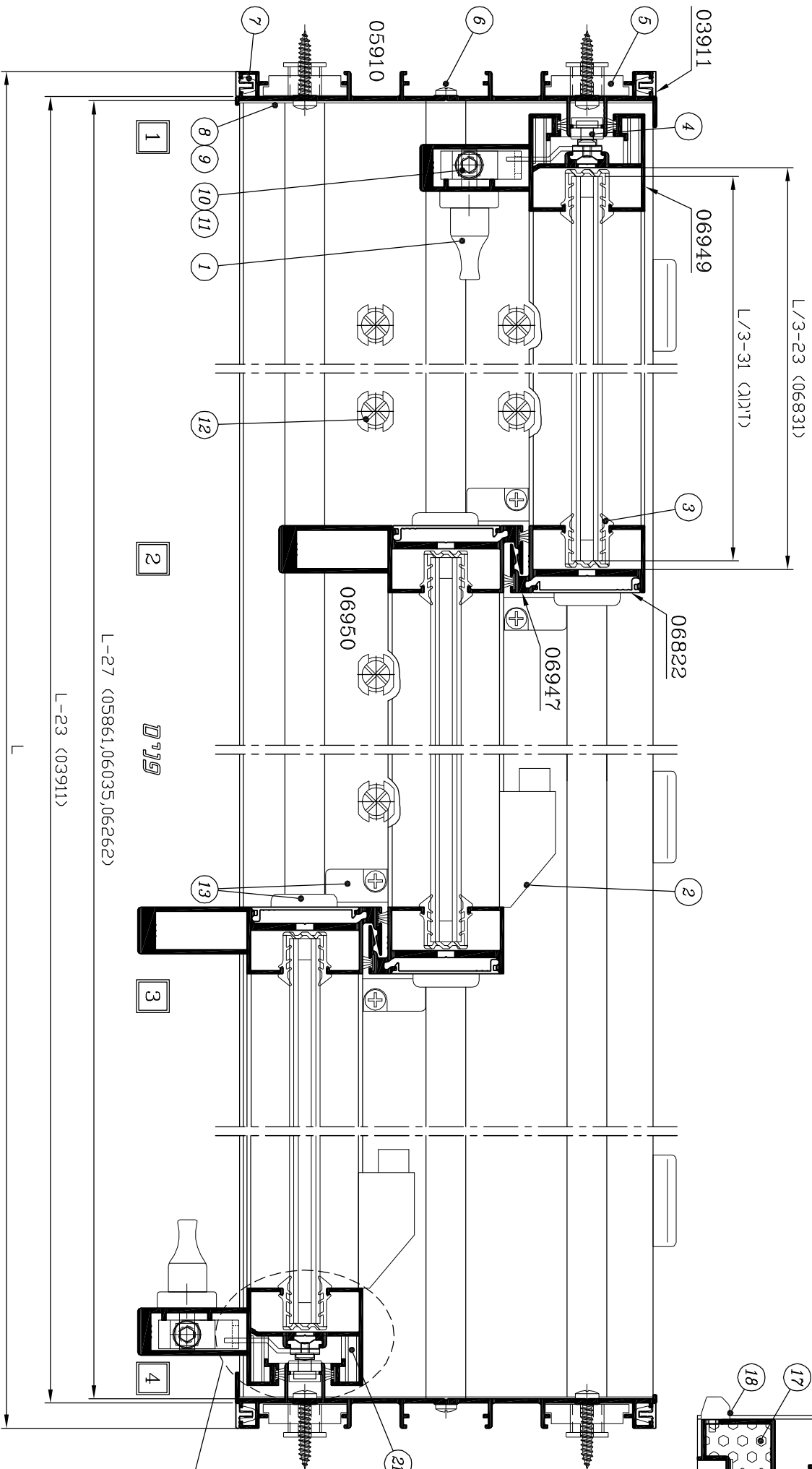
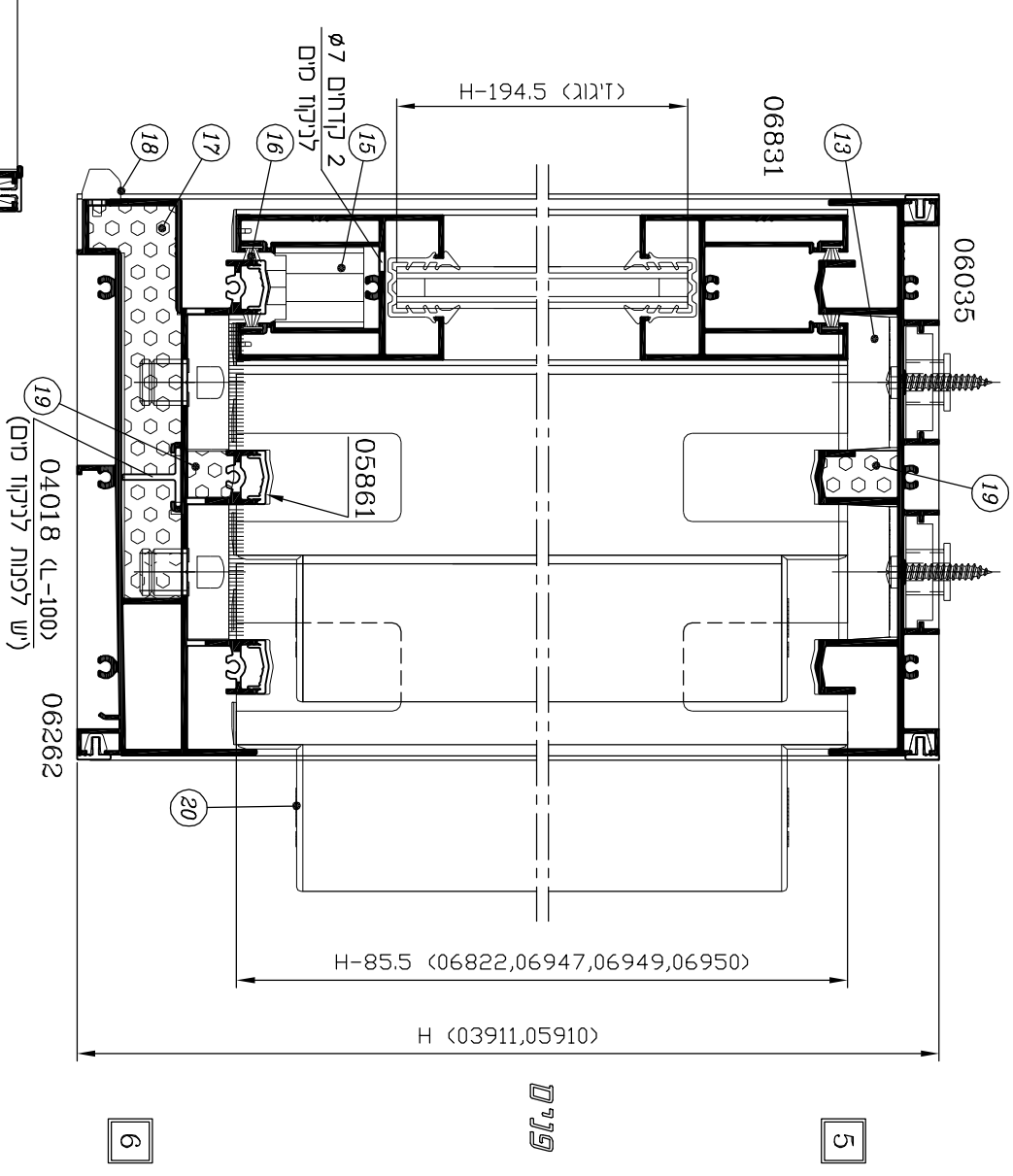
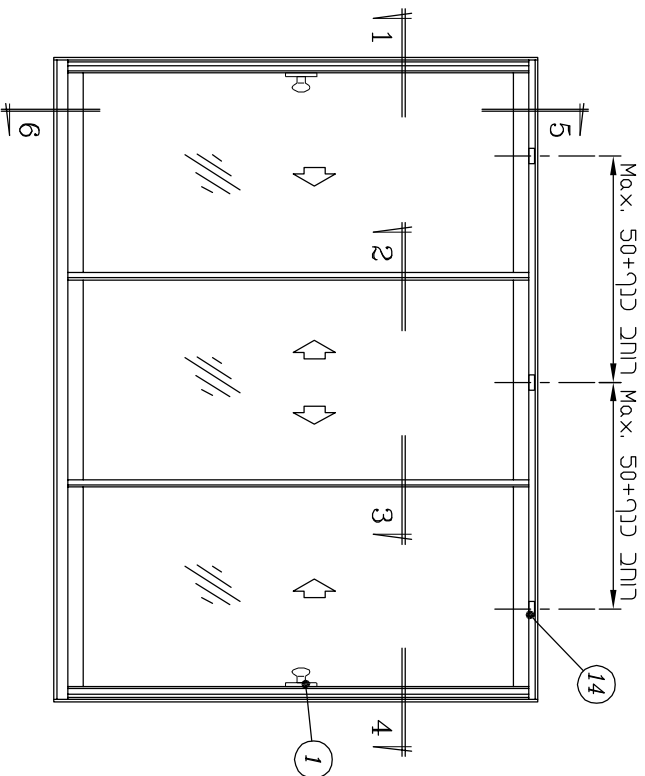
קני"מ 1:2.5



חשוב!
יש לנקות כל שטחי הדבקה מאבק ושמן
(ראה הנחיות בעט"ל ד-11)

חלון חזזה - 3 נתיבים, 3 כנפיים
(מסילת החתונה 61 מ"מ, זיגוג 14 מ"מ)

קני"מ 1:2.5



קני"מ 1:1

פנייים באורך 80 מ"מ באטם זיגוג
 מול כל קו"מ 8 בנבך
 להדבקה בחומר הדבקה
 קו"מ 8
 להחדרת חומר הדבקה
 (1 כל 500 מ"מ)

דשדבו
יש לנקות כל שטחי הדבקה מאבק ושמן
 (ראה הנחיות בעמ' ד-11)

**חלון הזזה - 3 נתיבים, 3 כנפיים
(מסילה תחתונה 61 מ"מ, זיגוג 14 מ"מ)**

אביזרים

חומר	כמות ליחידה	תאור האביזר	מק"ט	מס' בשרטוט
אלומיניום	2	ידית כפתור - סט	9280 ***	①
אלומיניום פלב"מ	2	בולם כנף	7313	②
אלומיניום	2	זוג נקודות נעילה	1266	④
נילון		מרחקיה (1 לכל 500 מ"מ)	1704	⑤
פלב"מ	18	בורג 1" x #10 לחיבור משקוף (ראש עגול)	**	⑥
נילון		תפס להלבשה (1 לכל 300 מ"מ)	1712	⑦
פוליאיטילן מוקצף	2	אטם צורתי למסילה עליונה	1892	⑧
פוליאיטילן מוקצף	2	אטם צורתי למסילה תחתונה	1893	⑨
אלומיניום זמק	2	מנגנון נעילה	9255	⑩
אלומיניום פלב"מ	2	משבת	9227	⑪
נילון		פקק ניקוד 16 Ø לאמבטיה (1 לכל 350 מ"מ)	1707 *	⑫
E.P.D.M מוקצף, נילון	2	סט אטמי פרצים ומובילים לשולב	18125	⑬
נילון	3	כולא כנף	**	⑭
אלומיניום נילון, פלב"מ	1 1/2	סט גלגלים	1605	⑮
E.P.D.M מוקצף	2	קוביה מוקצפת למסילה תחתונה	2460	⑰
נילון	Min.2	פקק ניקוד עם דלתית (1 לכל 800 מ"מ)	2619 *	⑱
E.P.D.M מוקצף	2	קוביה מוקצפת לאטם פרצים	2452	⑲
נילון	8	פקק לכנף	9254	⑳
נילון פלב"מ	1	סט מובילים עבור פרופילי צד	18127	㉑

פרופילי אלומיניום

מס' פרופיל	צורה	תאור	כמות	צורה ומידת החיתוך במ"מ
06035		מסילה עליונה	1	L-27
05910		מזוזה	2	H
06262		מסילה תחתונה	1	L-27
04018		תוסף למסילה תחתונה	1	L-100
05861		מכסה לנתיב-תחתון (מאולג)	3	L-27
06831		כנף-עליון/תחתון	6	L/3-23
06949		כנף - צד	2	H-85.5
06822		כנף-מכסה לשולב	4	H-85.5
06947		כנף - שולב	2	H-85.5
06950		כנף-שולב מחוזק	2	H-85.5
03435		מוט מוביל	+	+
03911		הלבשה - רוחב	3	L-23
		הלבשה - גובה	4	H

זיגוג

זיגוג	(L/3-31) x (H-194.5)	3 יח'
-------	----------------------	-------

אטמים ומברשות

חומר	תאור האביזר	מק"ט	מס' בשרטוט
E.P.D.M.	אטם לזיגוג 14 מ"מ	2293 *	③
פוליפרופילן	מברשת עם סנפיר נמוך 6.9 x 6.5	2505	⑯

הערות :

1. * - לזיגוג שונה ראה פרק ד'
2. ** - לא משווק ע"י קליל
3. *** - לבחירת ידית שונה ראה פרק ו'
4. x - לפינוי ניקוזי מים ראה פרק ד'
5. + - מידה וכמות לפי מנגנון נעילה

חלון הזזה - 3 נתיבים, 6 כנפיים (מסילה תחתונה 61 מ"מ, זיגוג 10 מ"מ)

אביזרים

מס' בשרטוט	מק"ט	תאור האביזר	כמות ליחידה	חומר
①	9280 ***	ידית כפתור - סט	3	אלומיניום
②	7313	בולם כנף	4	אלומיניום פלבי"מ
④	1266	זוג נקודות נעילה	3	אלומיניום
⑤	1704	מרחקיה (1 לכל 500 מ"מ)		נילון
⑥	**	בורג 1" x 10 # לחיבור משקוף (ראש עגול)	18	פלבי"מ
⑦	1712	תפס להלבשה (1 לכל 300 מ"מ)		נילון
⑧	1892	אטם צורתי למסילה עליונה	2	פוליאיטילן מוקצף
⑨	1893	אטם צורתי למסילה תחתונה	2	פוליאיטילן מוקצף
⑩	9255	מנגנון נעילה	3	אלומיניום זמק
⑪	9227	משבת	3	אלומיניום פלבי"מ
⑫	1707 * x	פקק ניקוז 16 Ø לאמבטיה (1 לכל 350 מ"מ)		נילון
⑬	18125	סט אטמי פרצים ומובילים לשולב	4	E.P.D.M מוקצף, נילון
⑭	**	בורג פח 1" x 8 # לחיבור נושק לכנף (1 לכל 350 מ"מ)		פלבי"מ
⑮	18114	אטם פרצים לנושק	1	אלומיניום
⑰	**	כולא כנף	6	נילון
⑱	1605	סט גלגלים	3	אלומיניום נילון, פלבי"מ
⑳	2460	קוביה מוקצפת למסילה תחתונה	2	E.P.D.M. מוקצף
㉑	2619 * x	פקק ניקוז עם דלתית (1 לכל 800 מ"מ)	Min.2	נילון
㉒	2452	קוביה מוקצפת לאטם פרצים	4	E.P.D.M. מוקצף
㉓	9254	פקק לכנף	16	נילון
㉔	18127	סט מובילים עבור פרופילי צד	2	נילון פלבי"מ

פרופילי אלומיניום

מס' פרופיל	צורה	תאור	קוטר	צורה ומידת החיתוך במ"מ
06035		מסילה עליונה	1	L-27
05910		מזוזה	2	H
06262		מסילה תחתונה	1	L-27
04018		תומך למסילה תחתונה	1	L-100
05861		מכסה לנתיב-תחתון (מאולגן)	3	L-27
06831		כנף-עליון/תחתון	12	L/6-17.5
06949		כנף - צד	4	H-85.5
06822		כנף-מכסה לשולב	8	H-85.5
06947		כנף - שולב	4	H-85.5
06950		כנף-שולב מחוזק	4	H-85.5
05930		נושק לכנף	1	H-110
03435		בסיס לחיבור נושק	1	H-110
		מוט מוביל	+	+
03911		הלבשה - רוחב	2	L-23
		הלבשה - גובה	4	H

זיגוג

זיגוג	(L/6-25.5) x (H-194.5)	6 יח'
-------	------------------------	-------

אטמים ומברשות

מס' בשרטוט	מק"ט	תאור האביזר	חומר
③	2292 *	אטם לזיגוג 10 מ"מ	E.P.D.M.
⑯	2354	אטם לנושק	E.P.D.M.
⑲	2505	מברשת עם סנפיר נמוך 6.9 x 6.5	פוליפרופילן

הערות :

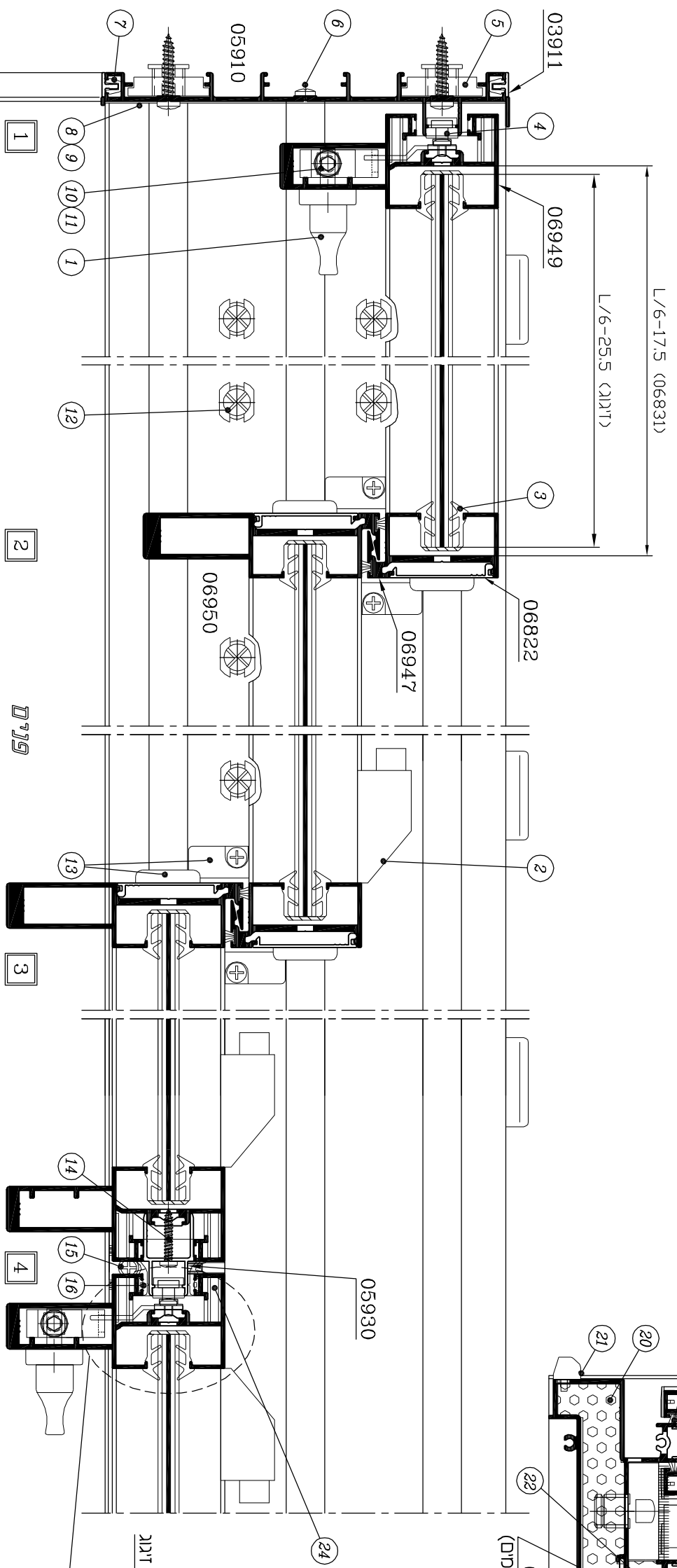
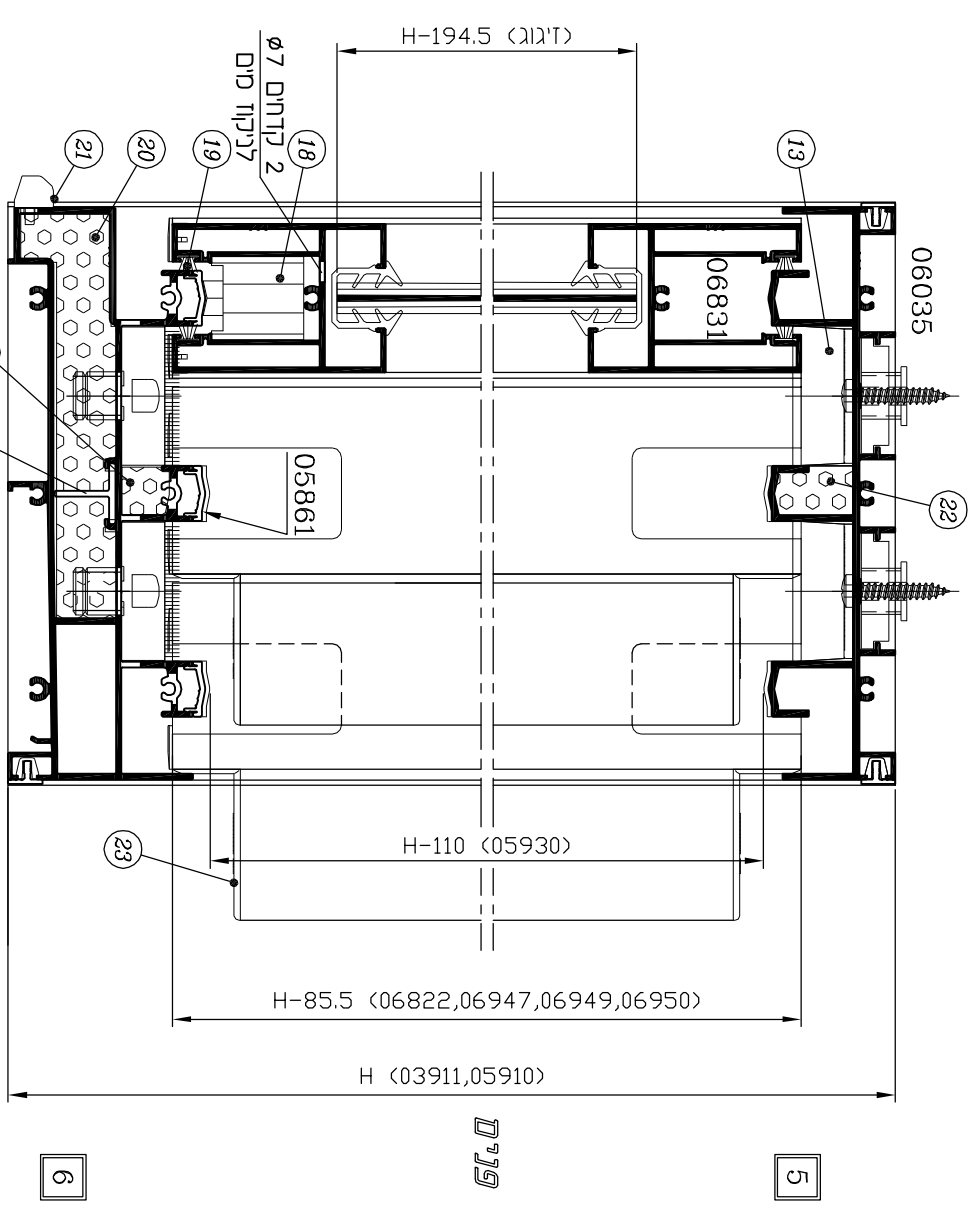
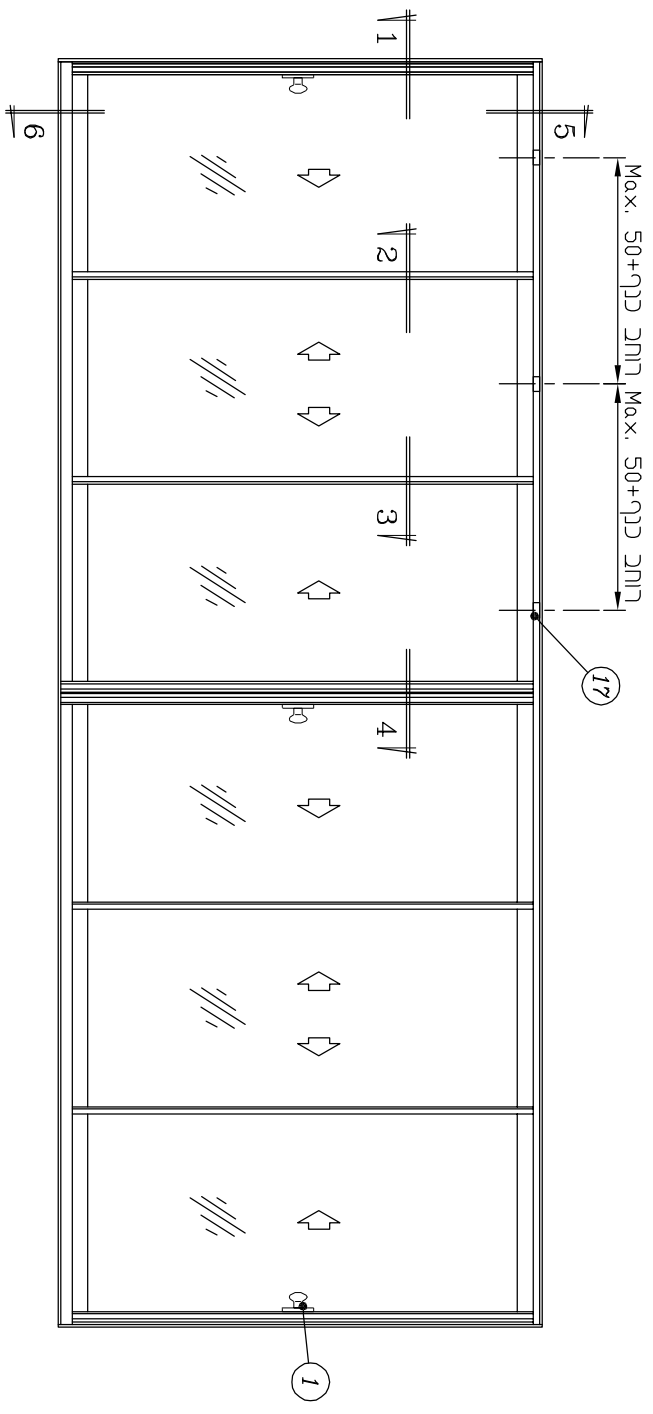
1. * - לזיגוג שונה ראה פרק ד'
2. ** - לא משווק ע"י קליל
3. *** - לבחירת ידית שונה ראה פרק ו'
4. x - לפינוי ניקוזי מים ראה פרק ד'
5. + - מידה וכמות לפי מנגנון נעילה

2	23	ב	9400
מחזור	עמוד	פרק	סדרת הזזה

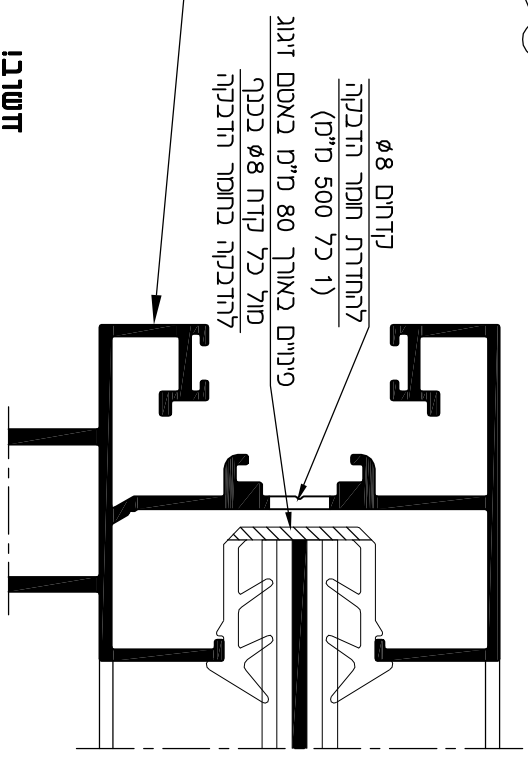
קליל 9400

חלון הזזה - 3 נתיבים, 6 כנפיים עם נוסף
(מסילה תחתונה 61 זיגוג 10 מ"מ)

קני"מ 1:2.5



קני"מ 1:1

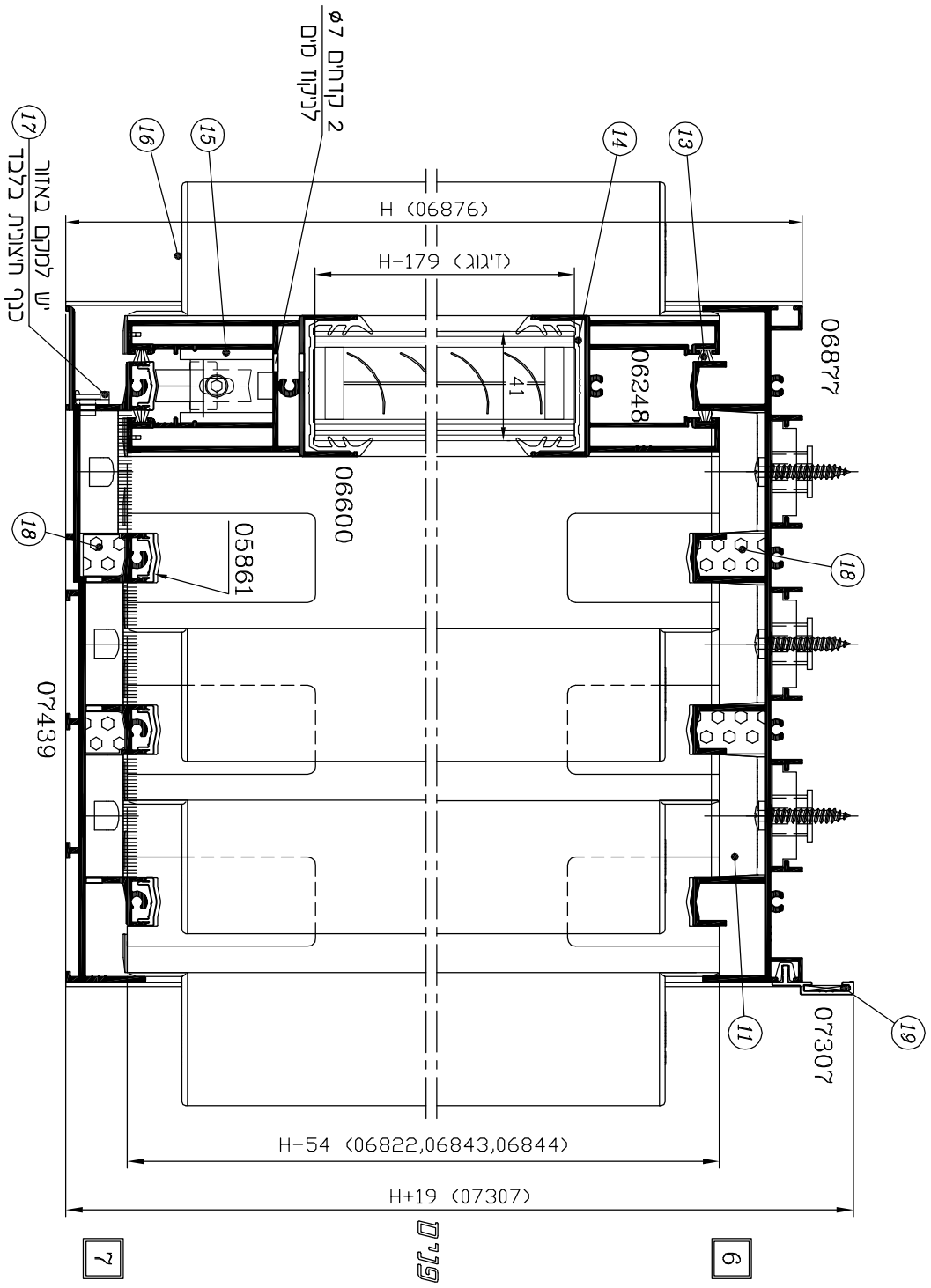


קדחים $\phi 8$
 לקהדרת חומר הדבקה
 (1 כל 500 מ"מ)
 פיני"מ באורך 80 מ"מ באטם זיגוג
 מול כל קדח $\phi 8$ בכנף
 להדבקה בחומר הדבקה

דטובי

יש לנקות כל שטחי הדבקה מאבק ושמן
 (ראה הנחיות בעמ' ד-11)

**דלת הזזה - 4 נתיבים, 4 נפייים HD
(דיגוג 41 מ"מ עם צלון פנימי)**
קני"ט 1:2.5



אביזרים

חומר	כמות	לתידה	תאור האביזר	מק"ט	מק"ט בע"מ
אלומיניום	2	ידית כפתור - סט		9280	1
נילון	4	קולא כנף		**	2
אלומיניום פלבי"ט	3	בולם כנף		7313	3
אלומיניום	3	זוג נקודות נעילה		1266	4
נילון		מרחקיה (1 לכל 500 מ"מ)		1704	5
פלבי"ט	16	בורג 1" x 10 # להיבור משקוף (ראש עגול)		**	6
נילון		תפס להלכשה		1712	7
פוליאיטילן	4	אטם צורתי לסטיליה עליונה ותחתונה		18145	8
אלומיניום זמק	2	מנגנון נעילה		9255	9
אלומיניום פלבי"ט	2	משבת		9227	10
E.P.D.M. מוקצף, נילון	3	סט אטמי פרצ'ים ומובילים לשולב		18125	11
פלבי"ט	1	סט מובילים עבור פרופיל צד		18128	12
אלומיניום פלבי"ט	2	סט גלגלים HD		1637	15
נילון	20	פקני לכנף		9254	16
נילון	Min.2	פקני ניקוז עם דלתית (1 לכל 800 מ"מ)		1735	17
E.P.D.M. מוקצף	4	קוביה מוקצפת לאטם פרצ'ים		2452	18
אלומיניום	2	פינת חיבור להלכשה		1526	19

פרופילי אלומיניום

צורה ומידות היתרון במ"מ	צורה	תאור	מס' פרופיל
L-27	1	מסילה עליונה	06877
H	2	מחזזה	06876
L-27	1	מסילה תחתונה	07439
L-27	4	מכסה לנתיב-תחתון (מאלגן)	05861
L/4-15	4	כנף-עליון	06248
L/4-15	4	כנף-תחתון HD	06600
H-54	2	כנף - צד	06843
H-54	6	שולב מחזק	06844
H-54	6	מכסה לשולב	06822
L+38	1	הלכשה - רוחב	07307
H+19	1+1	הלכשה - גובה	
+		מוט מוביל	03435

דיגוג

דיגוג	(H-179) X (L/4-23)	4 י"ט
-------	--------------------	-------

אטמים ומברשות

חומר	תאור האביזר	מק"ט	מס' בע"מ
פוליפרופילן	מברשת עם סנפיר נמוך 6.9 x 6.5	2505	13
E.P.D.M.	אטם לדיגוג 41 מ"מ	2339	14

הערות:

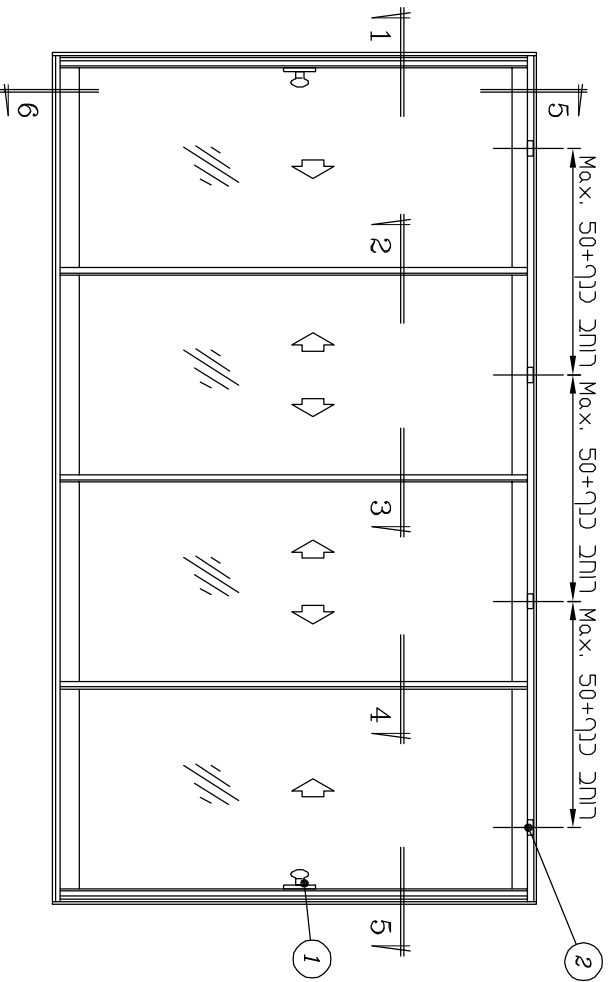
- * - לדיגוג שונה ראה פרק ד'
- ** - לא משוקק ע"י קליל
- *** - לברשות ידית שונה ראה פרק י'
- .4 - לפיניו ניקוזי מים ראה פרק ד'
- .5 - מידה וכמות לפי מנגנון נעילה

2	25	ב	9400
מחזור	עמוד	פיק	סדרת הזזה

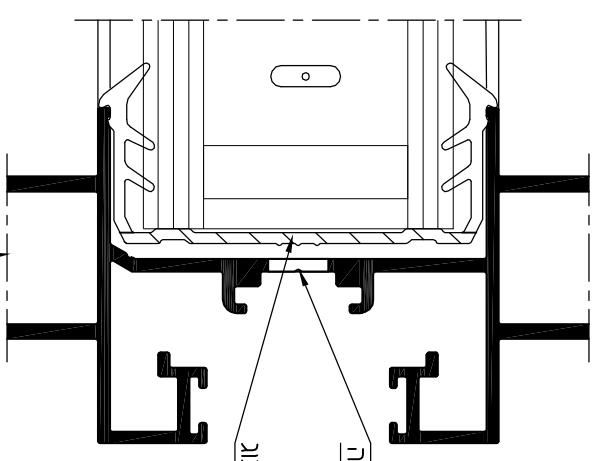
קליל 9400

**דלת הזזה - 4 נתיבים, 4 כנפיים HD
(זיגוג 41 מ"מ עם צלון פנימי)**

קני"מ 1:2.5

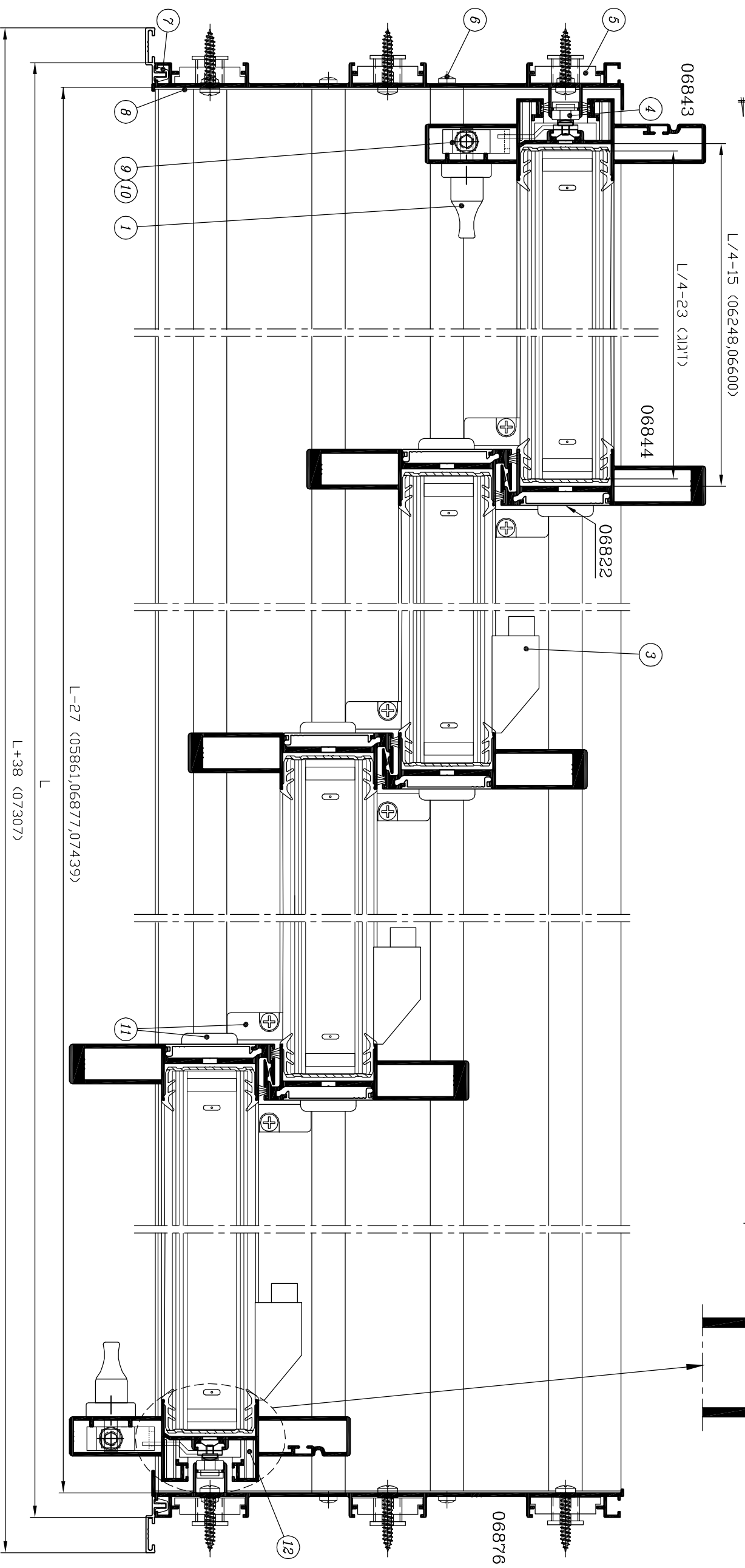


יש לנקות כל שתי הדבקה מאבק ושמן
דשויבו
(ראה הנחיות בעמ' ד-11)



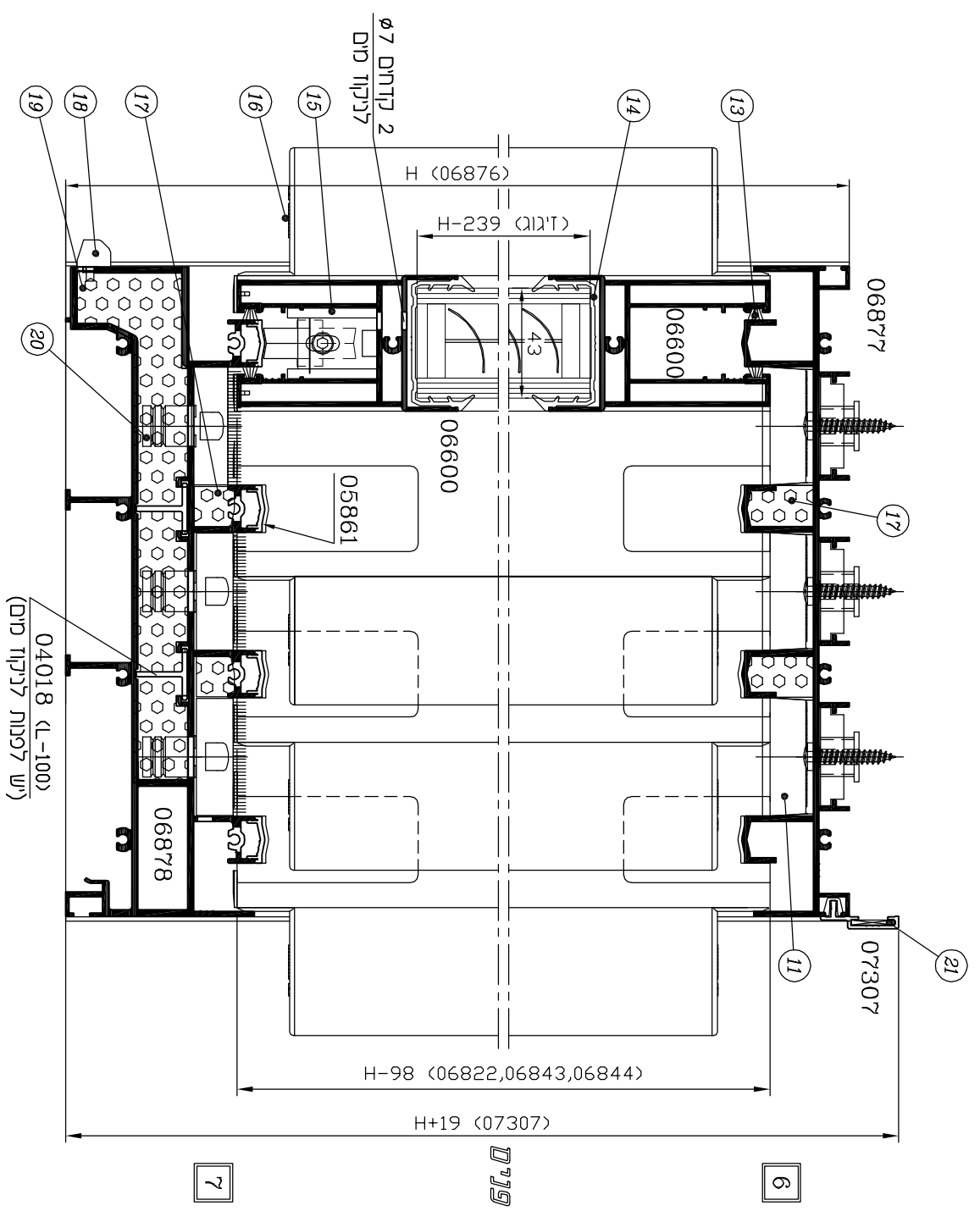
קני"מ 1:1

קוטרם $\phi 8$
להחזרת חומר הדבקה
(1 כל 500 מ"מ)
פיקיים באורך 80 מ"מ באטם זיגוג
מול כל קו"ח $\phi 8$ בבני
להדבקה בחומר הדבקה



דלת הזזה - 4 נתיבים, 4 נפיזים HD
זיגוג 43 מ"מ עם צלון פנימי (זיגוג 43 מ"מ עם צלון פנימי)

קני"ט 1:2.5



אביזרים

חומר	כמות ליחידה	תאור האביזר	מק"ט	מ"ר	מ"ר
אלומיניום	2	ידית כפתור - סט	9280	***	1
נילון	4	כולא כנף	**	**	2
אלומיניום	3	בולם כנף	7313		3
אלומיניום	3	זוג נקודות נעילה	1266		4
נילון		מרחיקה (1 לכל 500 מ"ס)	1704		5
פלג"ס	16	בורג 1" X #10 לחיבור משקוף (ראש עגול) תפס להלכשה (1 לכל 300 מ"ס)	**	**	6
נילון			1712		7
פוליאתילן	2	אטם אורתי למסילה עליונה	18145		8
פוליאתילן	2	אטם צורתי למסילה תחתונה	18096		8
מוכנף	2	מנגנון נעילה	9255		9
אלומיניום	2	משבת	9227		10
פלג"ס	3	סט אטמי פריצים	18125		11
מוכנף, נילון	1	סט מובילים עבור פרופילי צד	18126		12
אלומיניום	2	סט גלגלים HD	1637		15
נילון	20	פקני לנכף	9254		16
E.P.D.M. מוכנף	4	קובייה מוכנפת לאטם פריצים	2452		17
נילון	Min.2	פקני ניקיון עם דלתות (1 לכל 800 מ"ס)	2619	*	18
E.P.D.M. מוכנף	2	קובייה מוכנפת למסילה תחתונה	2499		19
נילון		פקני ניקיון 16 Ø לאמכסיה (1 לכל 350 מ"ס)	1707	*	20
אלומיניום	2	פינת חיבור להלכשה	1526		21

פרופילי אלומיניום

צורה ומידת החיתוך במ"מ	תאור	צורה	מ"ר פריפל
L-27	מסילה עליונה		06877
H	חזוזה		06876
L-27	מסילה תחתונה		06878
L-100	חומר למסילה תחתונה		04018
L-27	מכסה לנתיב-תחתון (מאלגן)		05861
L/4-15	עליון/תחתון-HD		06600
H-98	כנף - צד		06843
H-98	שולב מחוזק		06844
H-98	מכסה לשולב		06822
L+38	הלכשה - רחב		07307
H+19	הלכשה - גובה		
+	מוט מוביל		03435

זיגוג

זיגוג	מידות (H-239) X (L/4-23)
4 יח'	

אטמים ומכשירים

חומר	תאור האביזר	מק"ט	מ"ר
פוליפרופילן	מכרשת עם סנפיר נמוך 6.9 x 6.5 מכרשת אקוסטית עם סנפיר משולש מוחזק 6 x 6.9	2505 14 2540	13
E.P.D.M.	אטם לזיגוג 43 מ"ס	2363 *	14

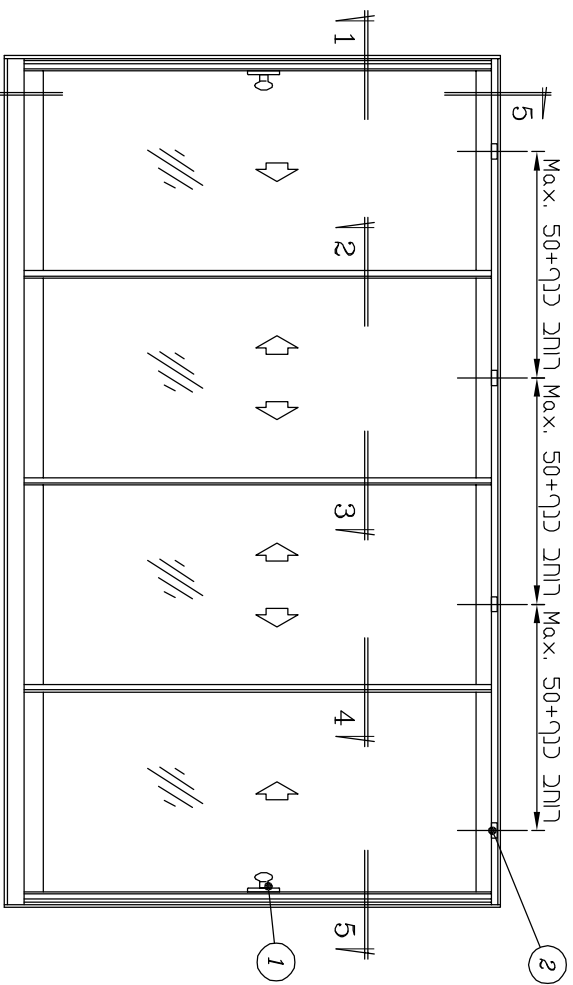
הערות:

- * - לזיגוג שונה ראה פרק ד'
- ** - לא משוקן ע"י קליל
- *** - לכחירת ידית שונה ראה פרק י'
4. - לפינוי ניקיון מים ראה פרק ד'
5. - חידה וכמות לפי מנגנון נעילה

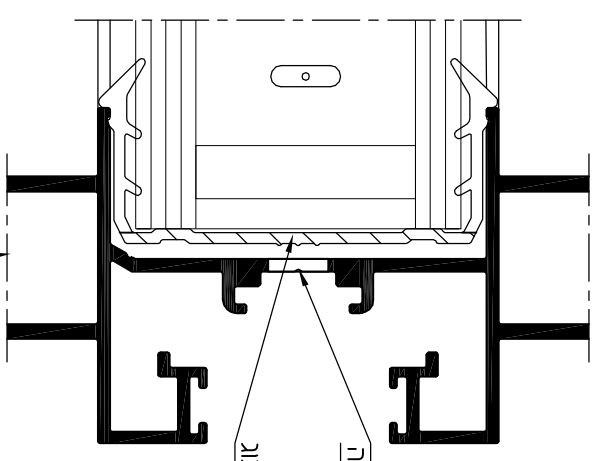
2	27	ב	9400
מחזור	עמוד	פרק	סדרת הזזה

**דלת הזזה - 4 נתיבים, 4 כנפיים HD
(דיגוג 43 עם צלולן פנימי)**

קני"ם 1:2.5

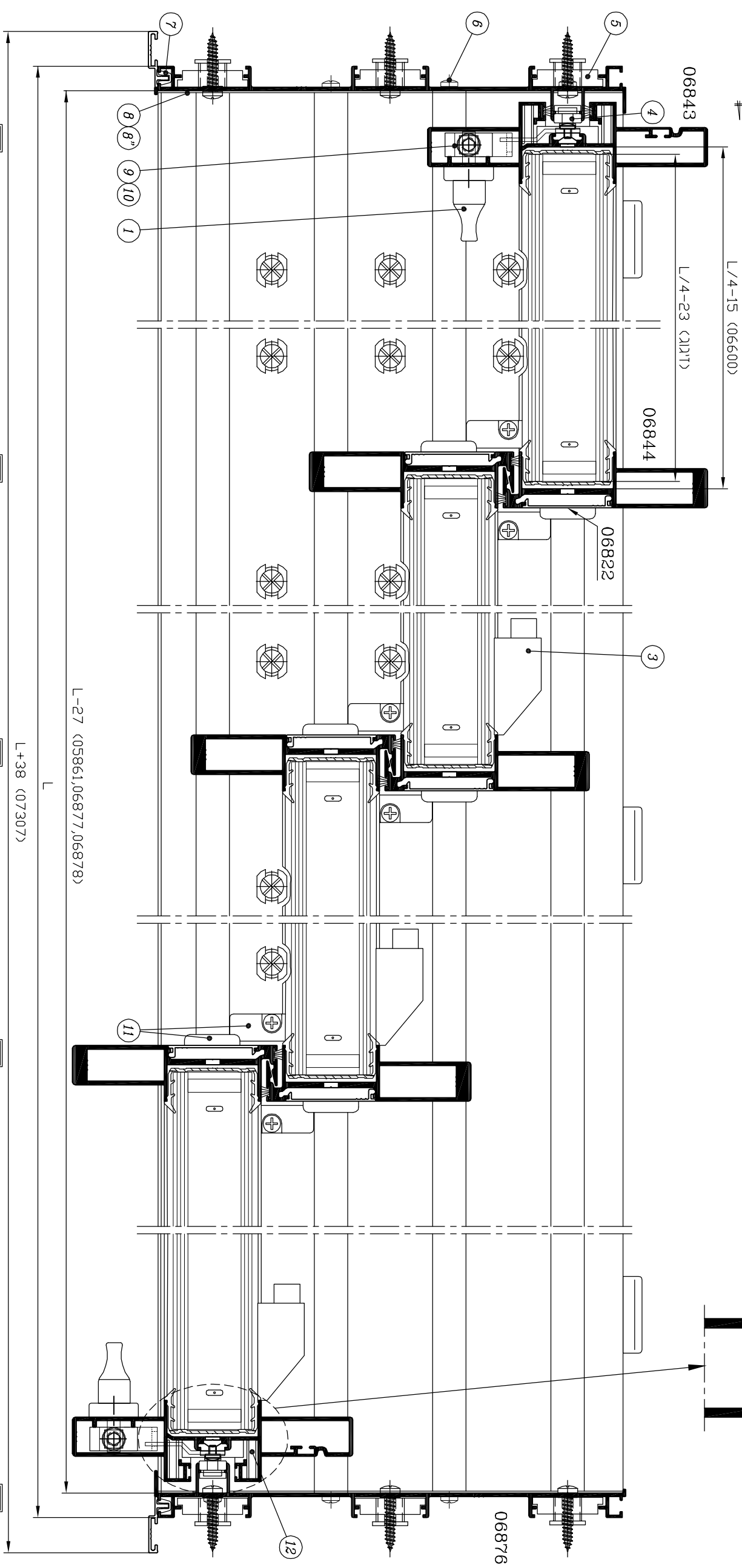


יש לנקות כל שתי הדבקה מאבק ושמן
דשויבו
 (ראה הנחיות בעמ' ד-11)



קני"ם 1:1

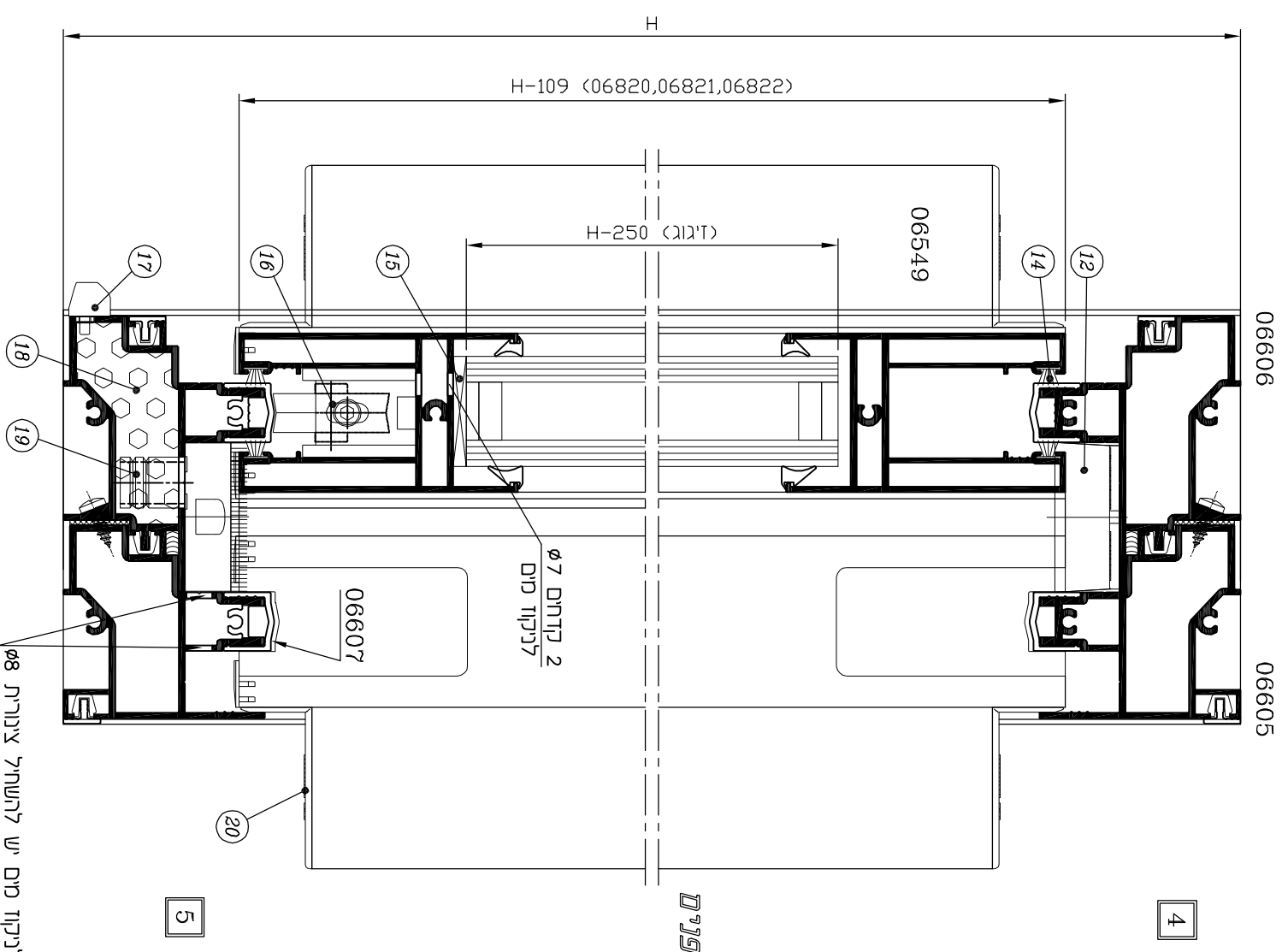
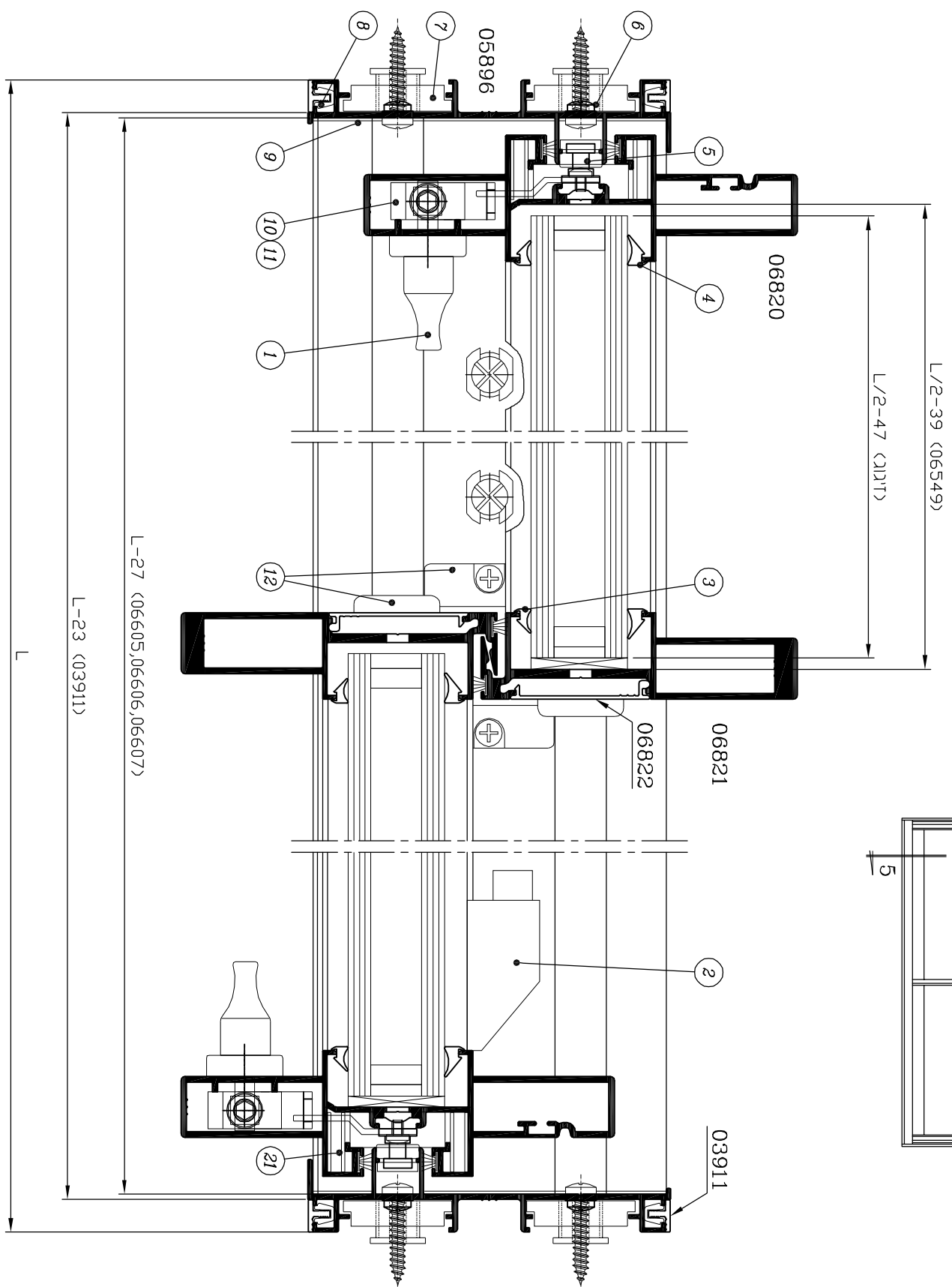
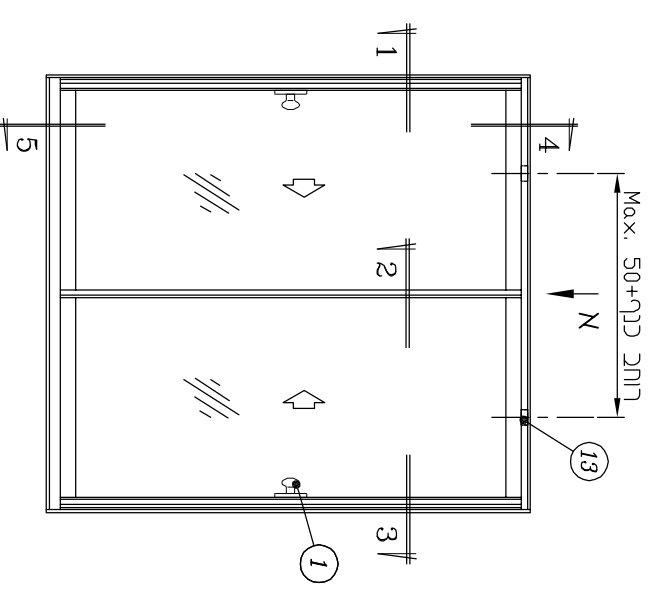
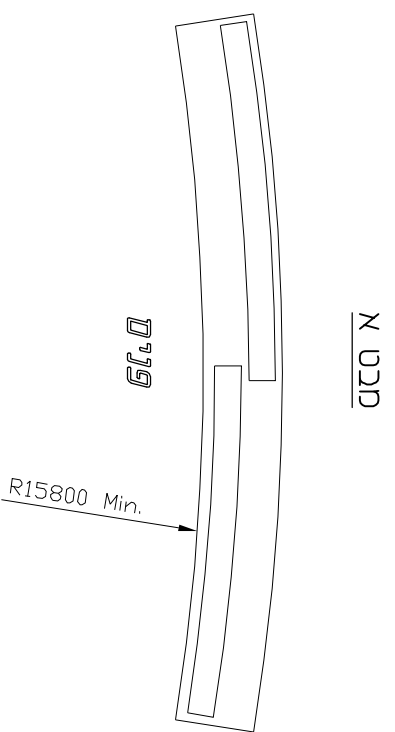
קוטרם $\phi 8$
 להחזרת חומר הדבקה
 (1 כל 500 מ"ס)
 פיקוים באורך 80 מ"ס באטם זיגוג
 מול כל קו"ח $\phi 8$ בבני
 להדבקה בחומר הדבקה



2	28	1	9400
מחזור	נמדד	פרק	סדרת חזות

קני"מ 1:2

חזונית\דלת חזות - 2 נתיבים - 2 נפויים HD - לנירפוף
(זינוג 34 מ"מ)



1

מני' 2

3

4

מני' 5

חלון\דלת הזזה - 2 נתיבים - 2 כנפיים HD - לכיפוף
(זיגוג 34 מ"מ)

אביזרים

חומר	כמות ליחידה	תאור האביזר	מק"ט	מס' בשרטוט
אלומיניום	2	ידית כפתור - סט	9280 ***	①
אלומיניום פלב"מ	1	בולם כנף	7313	②
אלומיניום	2÷3	זוג נקודות נעילה	1266	⑤
פלב"מ	16	בורג "1 x 10 # לחיבור משקוף (ראש עגול)	**	⑥
נילון		מרחקיה (1 לכל 500 מ"מ)	1704	⑦
נילון		תפס להלבשה (1 לכל 300 מ"מ)	1712	⑧
פוליאיטילן מוקצף	4	אטם צורתי למסילה עליונה ותחתונה	1884	⑨
אלומיניום זמק	2	מנגנון נעילה	9255	⑩
אלומיניום פלב"מ	2	משבת	9227	⑪
E.P.D.M מוקצף, נילון	1	סט אטמי פרצים ומובילים לשולב	18125	⑫
נילון	2	כולא כנף	**	⑬
נילון	לפי הצורך	קלין זיגוג	**	⑮
אלומיניום פלב"מ, נילון	1	סט גלגלים HD	1637	⑯
נילון	Min.2	פקק ניקוז עם דלתית (1 לכל 800 מ"מ)	2619 *	⑰
E.P.D.M מוקצף	2	קובייה מוקצפת למסילה תחתונה	2493	⑱
נילון		פקק ניקוז 16 Ø לאמבטיה (1 לכל 350 מ"מ)	1707 *	⑲
נילון	12	פקק לכנף	9254	⑳
פלב"מ		בורג פח "1/2 x 8 # לחיבור מסילה חיצונית למסילה פנימית (1 לכל 350 מ"מ)	**	
נילון פלב"מ	1	סט מובילים עבור פרופילי צד	18126	㉑

אטמים ומברשות

חומר	תאור האביזר	מק"ט	מס' בשרטוט
E.P.D.M.	אטם לזיגוג פנים	2332 *	③
E.P.D.M.	אטם לזיגוג חוץ	2319 *	④
פוליפרופילן	מברשת עם סנפיר נמוך 6.9 x 6.5	2505	⑭

פרופילי אלומיניום

מס' פרופיל	צורה	תאור	כמות	צורה ומידת החיתוך במ"מ
06605		מסילה פנימית לכיפוף עליונה/תחתונה	2	L-27
06606		מסילה חיצונית לכיפוף עליונה/תחתונה	2	L-27
06607		מכסה לנתיב עבור מסילות לכיפוף עליון/תחתון(מאולגן)	4	L-27
05896		מזוזה	2	H
06549		כנף-עליון/תחתון HD	4	L/2-39
06820		כנף - צד	2	H-109
06822		כנף-מכסה לשולב	2	H-109
06821		כנף - שולב מחוזק	2	H-109
03435		מוט מוביל	+	+
03911		הלבשה - רוחב	4	L-23
		הלבשה - גובה	4	H

זיגוג

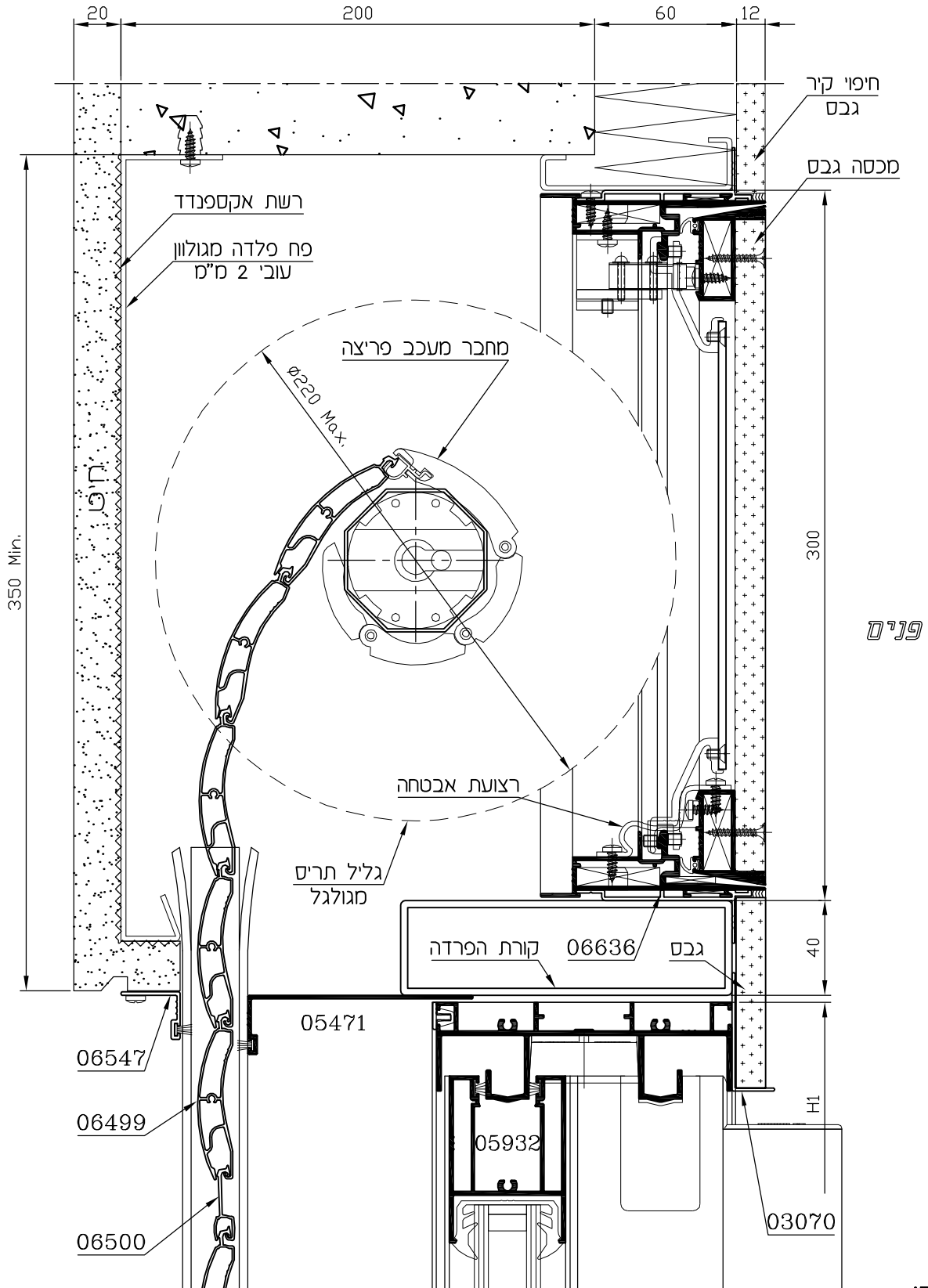
זיגוג	(L/2-47) X (H-250)	2 יח'
-------	--------------------	-------

הערות :

1. * - לזיגוג שונה ראה פרק ד'
2. ** - לא משווק ע"י קליל
3. *** - לבחירת ידית שונה ראה פרק ו'
4. x - לפינוי ניקוזי מים ראה פרק ד'
5. + - מידה וכמות לפי מנגנון נעילה

חלון\דלת - 2 נתיבים בשילוב עם ארגז תריס סמוי "פירנצה" - מכסה גבס קנ"מ 1:2.5

חתך אנכי בגובה ארגז תריס



הערות:

1. H1 - מידת גובה חלון/דלת המשולב עם ארגז תריס.
2. מסילה לתריס גלילה ומידת חיתוך לשלבי תריס בהתאם לרוחב המנגנון.
3. הפעלה חשמלית: לבחירת מנוע ראה קטלוג "קליקטור" או מנגנון בחירת מנוע באתר קליל.

ריכוז נוסחאות לחיתוך פרופילים וזיגוג פרופילי כנף HD תחתון ועליון

ק"מ	עליון/תחתון	מס' פרופיל לחיתוך	ברחאם למסילה לתחונה	מידת חיתוך	
				4 כנפיים	2 כנפיים
א.ג.ז	גובה	06549,06600 06951		H - 206	05917
				H - 222	05894
				H - 226	06261
				H - 195	05905
				H - 250	07396
L/4-39	L/2-47			רוחב	

ריכוז נוסחאות לחיתוך פרופילים וזיגוג פרופיל כנף תחתון וזה לפרופיל כנף עליון

ק"מ	עליון/תחתון	מס' פרופיל לחיתוך	ברחאם למסילה לתחונה	מידת חיתוך	
				4 כנפיים	2 כנפיים
א.ג.ז	גובה	05932,06248 06831		H - 174	05917
				H - 190	05894
				H - 195	06261
				H - 163	05905
				H - 218	07396
L/4-39	L/2-47			רוחב	

ריכוז נוסחאות לחיתוך פרופילים וזיגוג פרופיל כנף תחתון שונה מפרופיל כנף עליון

ק"מ	עליון	מס' פרופיל לחיתוך	ברחאם למסילה לתחונה	מידת חיתוך	
				4 כנפיים	2 כנפיים
א.ג.ז	תחתון	06248,05932 06600,06549		H - 190	05917
				H - 206	05894
				H - 211	06261
				H - 179	05905
				H - 234	07396
L/4-39	L/2-47			רוחב	

ריכוז נוסחאות לחיתוך פרופילים נתיבי 2

ק"מ	מס' פרופיל לחיתוך	מס' פרופיל לחיתוך	ברחאם למסילה לתחונה	מידת חיתוך		
				4 כנפיים	2 כנפיים	
א.ג.ז	צד	06821 06841 06844 06943 06948 06949	05905 (30 ד"מ)	H - 54	07396 (85 ד"מ)	
						06648
						06820
						06840
						06843
א.ג.ז	שולב	06821 06841 06844 06943 06947 06950 07482	05930	H - 78	06822	
						06648
						06820
						06840
						06843
א.ג.ז	שולב	06821 06841 06844 06943 06947 06950 07482	05930	H - 109	06822	
						06648
						06820
						06840
						06843
א.ג.ז	מכסה לשולב	06821 06841 06844 06943 06947 06950 07482	05930	H - 134	06822	
						06648
						06820
						06840
						06843

ק"מ	מס' פרופיל לחיתוך	מס' פרופיל לחיתוך	ברחאם למסילה לתחונה	מידת חיתוך		
				4 כנפיים	2 כנפיים	
א.ג.ז	מסילה עליונה	06034		L - 27	05917 (40 ד"מ)	
						05917
						05894
						06261
						05905
א.ג.ז	מכסה לנתיב	05861,06746		H	05896	
						06648
						06820
						06840
						06843
א.ג.ז	צד	06843 06948 06949		H - 65	06821 06841 06844 06943 06947 06950 07482	
						06648
						06820
						06840
						06843
א.ג.ז	שולב	06821 06841 06844 06943 06947 06950 07482		H - 90	05930	
						06648
						06820
						06840
						06843
א.ג.ז	צד	06821 06841 06844 06943 06947 06950 07482		H - 81	05894 (57 ד"מ)	
						06648
						06820
						06840
						06843
א.ג.ז	מכסה לשולב	06822		H - 105	06822	
						06648
						06820
						06840
						06843
א.ג.ז	מכסה לשולב	06822		H - 85	06261 (61 ד"מ)	
						06648
						06820
						06840
						06843
א.ג.ז	מכסה לשולב	06822		H - 108	05930	
						06648
						06820
						06840
						06843

**ריכוז נוסחאות לחיתוך פרופילים וזיגוג
פרופילי כנף HD תחתון ועליון**

מידת חיתוך	מידת חיתוך	מידת חיתוך	ברחמאם		מס' פרופיל לחיתוך	מס' פרופיל לחיתוך	מס' פרופיל לחיתוך	מס' פרופיל לחיתוך
			למסילה לתמונה	למסילה לתמונה				
L/6-17.5	L/3-23		06549,06600 06951					גל
H - 206		05918						גובה
H - 222		05906						
H - 226		06262						
H - 195		05908						
H - 250		07461						רוחב
L/6-25.5	L/3-31							

**ריכוז נוסחאות לחיתוך פרופילים וזיגוג
פרופיל כנף תחתון זהה
לפרופיל כנף עליון**

מידת חיתוך	מידת חיתוך	מידת חיתוך	ברחמאם		מס' פרופיל לחיתוך	מס' פרופיל לחיתוך	מס' פרופיל לחיתוך	מס' פרופיל לחיתוך
			למסילה לתמונה	למסילה לתמונה				
L/6-17.5	L/3-23		05932,06248 06831					גל
H - 174		05918						גובה
H - 190		05906						
H - 194.5		06262						
H - 163		05908						
H - 218		07461						רוחב
L/6-25.5	L/3-31							

**ריכוז נוסחאות לחיתוך פרופילים וזיגוג
פרופיל כנף תחתון שונה
מפרופיל כנף עליון**

מידת חיתוך	מידת חיתוך	מידת חיתוך	ברחמאם		מס' פרופיל לחיתוך	מס' פרופיל לחיתוך	מס' פרופיל לחיתוך	מס' פרופיל לחיתוך
			למסילה לתמונה	למסילה לתמונה				
L/6-17.5	L/3-23		06831 06248 05932 06951 06600 06549					גל
H - 190		05918						גובה
H - 206		05906						
H - 211		06262						
H - 179		05908						
H - 234		07461						רוחב
L/6-25.5	L/3-31							

**ריכוז נוסחאות לחיתוך פרופילים
3 נתיבים**

מידת חיתוך	מידת חיתוך	מידת חיתוך	מידת חיתוך	ברחמאם		מס' פרופיל לחיתוך	מס' פרופיל לחיתוך	מס' פרופיל לחיתוך	מס' פרופיל לחיתוך
				למסילה לתמונה	למסילה לתמונה				
H - 54		05908 (30 ד"ס)	07461 (85 ד"ס)						גל
									צד
		06648							
		06820							
		06840							
		06843							שולב
		06948							
		06949							
		06821							
		06841							שולב
		06844							
		06943							
		06947							
		06950							מכסה לשולב
		07482							
		06822							
		05930							
H-78									נשק
		05930							
H - 109									שולב
		06821							
		06841							
		06844							
		06943							שולב
		06947							
		06950							
		07482							
		06822							מכסה לשולב
		05930							
H-134									נשק
		05930							

מידת חיתוך	מידת חיתוך	מידת חיתוך	מידת חיתוך	ברחמאם		מס' פרופיל לחיתוך	מס' פרופיל לחיתוך	מס' פרופיל לחיתוך	מס' פרופיל לחיתוך
				למסילה לתמונה	למסילה לתמונה				
L - 27									גל
		06035							
		05918							
		05906							מסילה עליונה
		06262							
		05908							
		07461							
		05861							מכסה לנתיב
		05910,06855							
H									מכסה לשולב
		06648							
		06820							
		06840							
		06843							צד
		06948							
		06949							
		06821							
		06841							שולב
		06844							
		06943							
		06947							
		06950							מכסה לשולב
		07482							
		06822							
		05930							
H-90									נשק
		05930							
H - 81									שולב
		06648							
		06820							
		06840							
		06843							צד
		06947							
		06950							
		07482							
		06822							מכסה לשולב
		05930							
H-105									נשק
		05930							
H - 85.5									שולב
		06262 (61 ד"ס)							
		06821							
		06841							
		06844							שולב
		06943							
		06947							
		06950							
		07482							מכסה לשולב
		06822							
H-110									נשק
		05930							

ריכוז נוסחאות לחיתוך פרופיליים וזינוג פרופילי כנף HD תחתון ועליון

מידת חיתוך	ברחאם		עליון/תחתון	גובה	רוחב
	למסילה לתחתון	למסילה לחיתוך			
L/4-15	06549,06600 06951				
H – 195	07439				
H – 239	06878				
L/4-23					

ריכוז נוסחאות לחיתוך פרופיליים ונתביים 4

מידת חיתוך	ברחאם		מס' פרופיל לחיתוך	מסילה עליונה	מסילה לתחתון	מכסה לנתבי	מכסה לשולב
	למסילה לתחתון	למסילה לחיתוך					
L – 27			06877	07439	06878	05861	
H			06876				
H – 54	07439 (30 כ"ס)		06821 06841 06844 06943 06947 06950 07482	06822			
H – 98	06878 (74 כ"ס)		06648 06820 06840 06843 06943 06947 06950 07482	06821 06841 06844 06943 06947 06950 07482			

ריכוז נוסחאות לחיתוך פרופיליים וזינוג פרופיל כנף תחתון זהה לפרופיל כנף עליון

מידת חיתוך	ברחאם		עליון/תחתון	גובה	רוחב
	למסילה לתחתון	למסילה לחיתוך			
L/4-15	05932,06248 06831				
H – 163	07439				
H – 207	06878				
L/4-23					

ריכוז נוסחאות לחיתוך פרופיליים וזינוג פרופיל כנף תחתון שונה מפרופיל כנף עליון

מידת חיתוך	ברחאם		עליון	תחתון	גובה	רוחב
	למסילה לתחתון	למסילה לחיתוך				
L/4-15	06831	06248 05932	06600	06549		
H – 179	07439					
H – 223	06878					
L/4-23						

ריכוז נוסחאות לחיתוך פרופיליים וזינוג ונתביים: 2 כנפיים זכוכית, כנף אחת רשת

מידת חיתוך	ברחאם		מס' פרופיל לחיתוך	מסילה עליונה	מסילה לתחתון	מכסה לשולב	מכסה למחזור
	למסילה לתחתון	למסילה לחיתוך					
H – 54	05908 (30 כ"ס)		06648 06820 06840 06843 06948 06949	06821 06841 06844 06943 06947 06950 07482	06822		
H – 76			05922				
H – 109	07461 (85 כ"ס)		06821 06841 06844 06943 06947 06950 07482	06822			
H – 131			05922				

ריכוז נוסחאות לחיתוך פרופיליים וזינוג ונתביים: 3 כנפיים זכוכית, כנף אחת רשת

מידת חיתוך	ברחאם		מס' פרופיל לחיתוך	מסילה עליונה	מסילה לתחתון	מכסה לשולב	מכסה למחזור
	למסילה לתחתון	למסילה לחיתוך					
L – 27			06035	05918	05906	05908	07461
H			05861				
H – 65	05918 (40 כ"ס)		06821 06841 06844 06943 06947 06950 07482	06822			
H – 87			05922				
H – 81	05906 (57 כ"ס)		06648 06820 06840 06843 06943 06947 06950 07482	06821 06841 06844 06943 06947 06950 07482			
H – 103			05922				
H – 85.5	06262 (61 כ"ס)		06648 06820 06840 06843 06943 06947 06950 07482	06821 06841 06844 06943 06947 06950 07482			
H – 107.5			05922				

סדרות הזזה

קליל נרף 9400

פרק ג

פרטי קיר

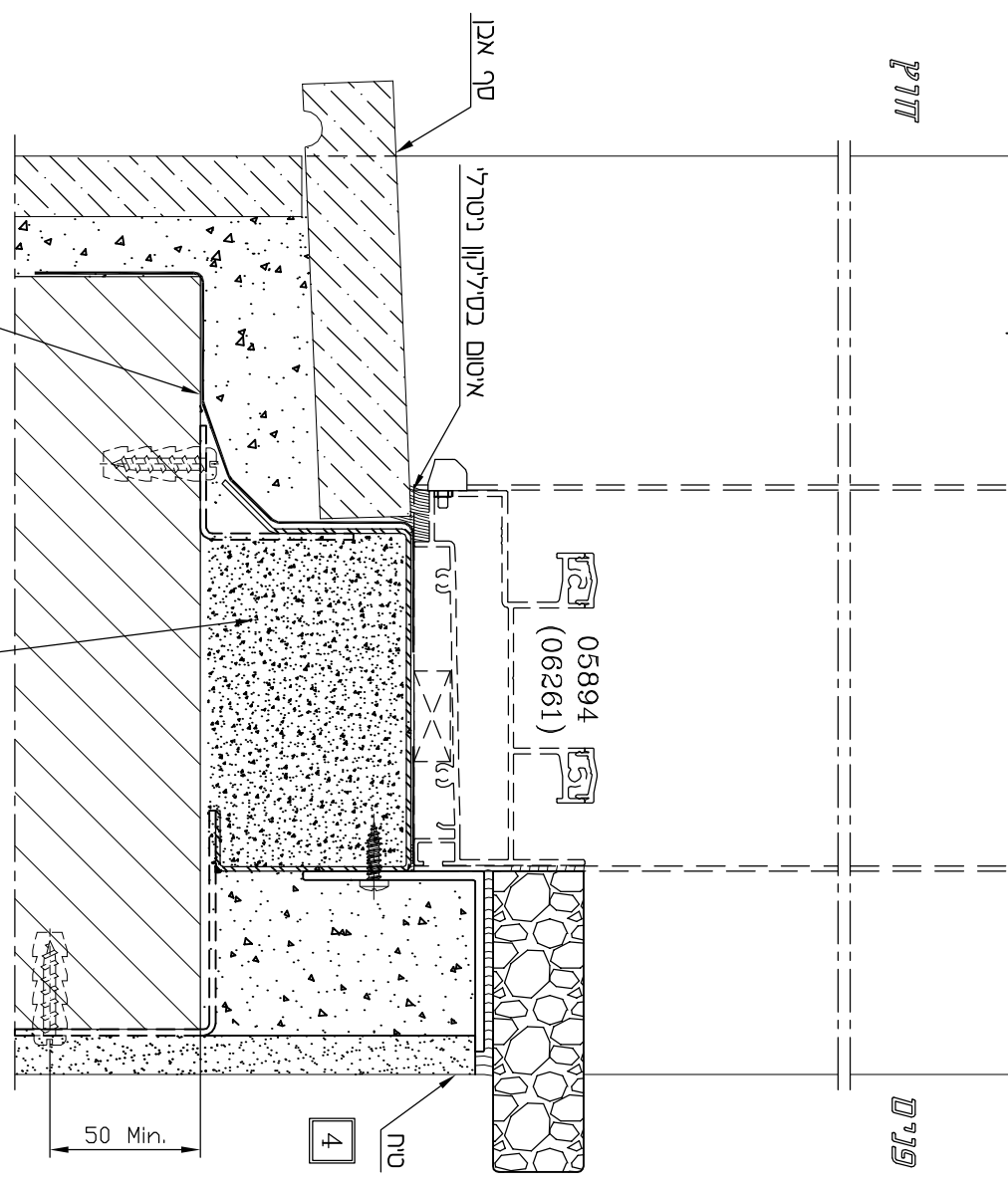
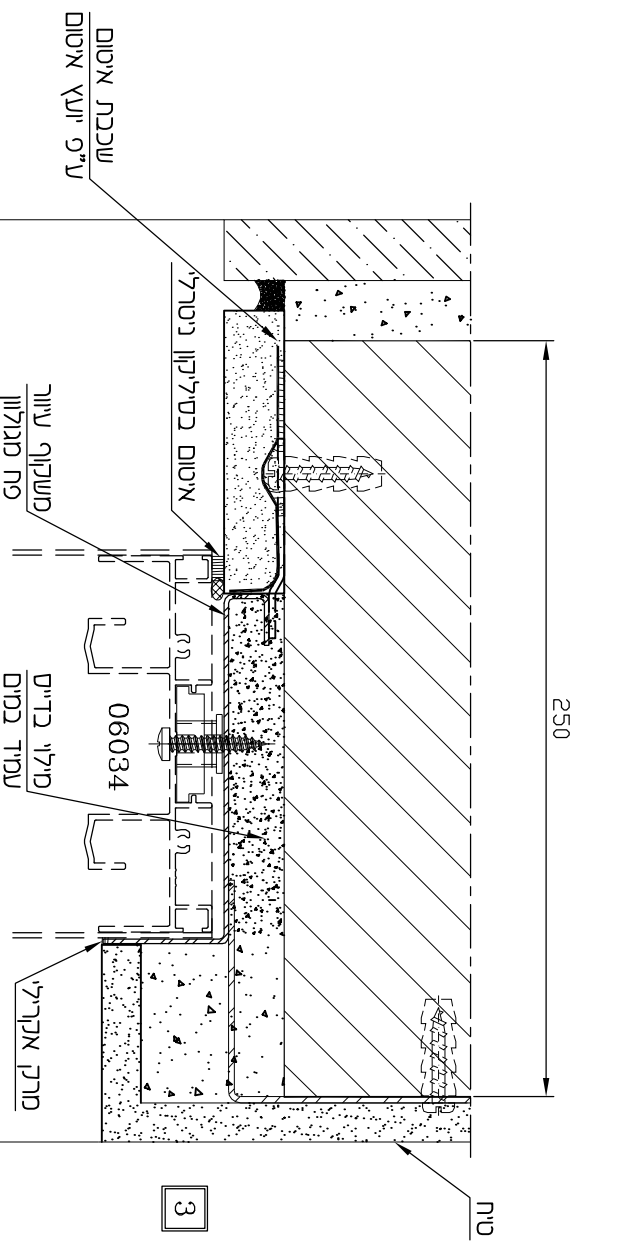
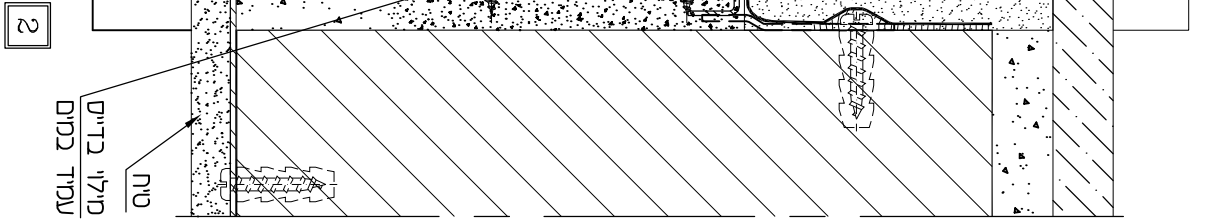
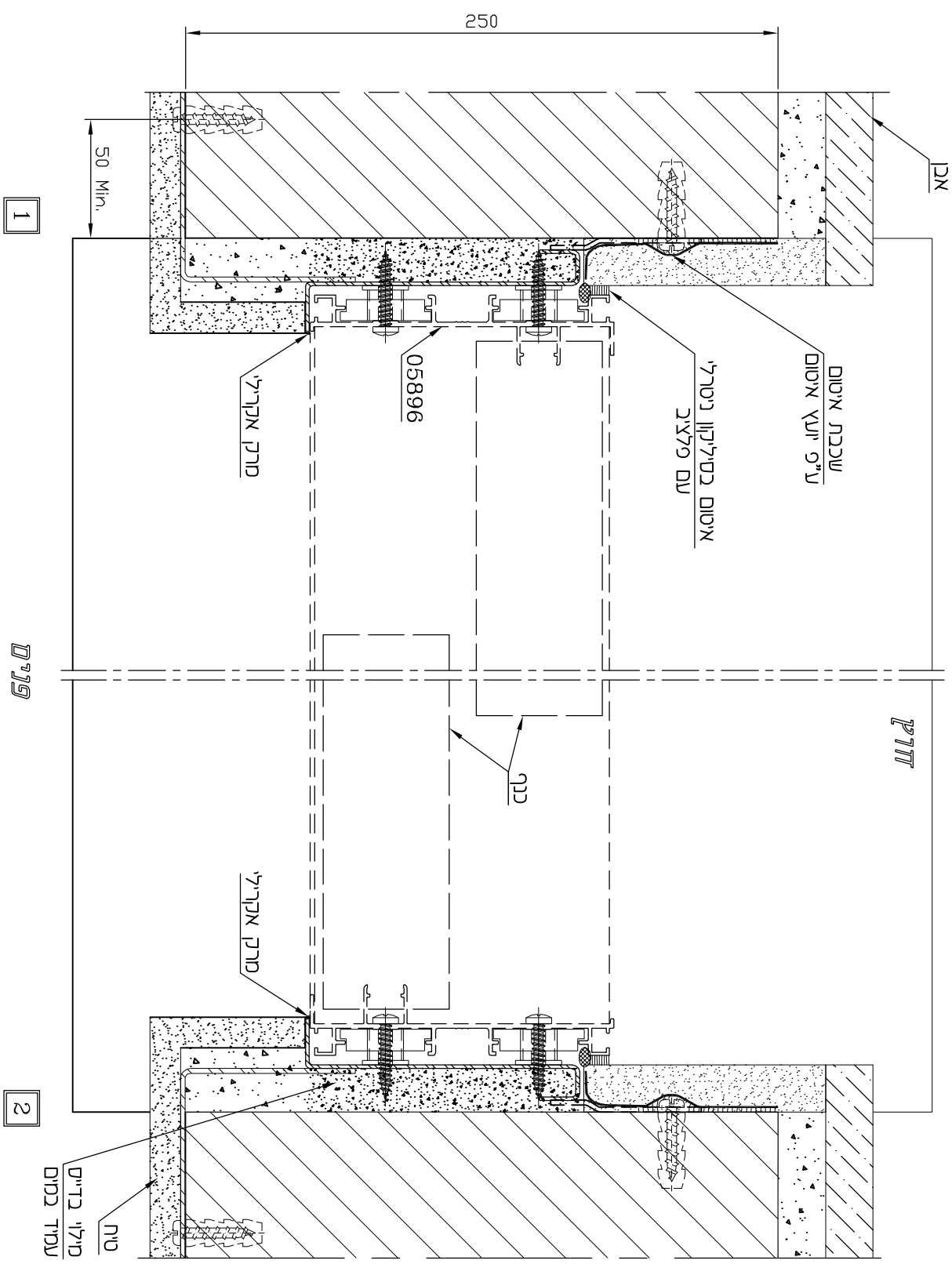
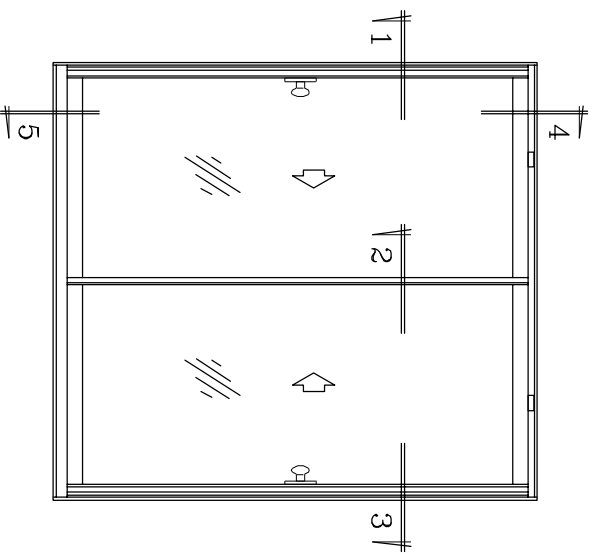
תוכן עניינים

עמוד	נושא
3	חלון – 2 נתיבים, 2 כנפיים (משקוף סמוי)
4	חלון – 2 נתיבים, 2 כנפיים (משקוף גלוי)
5	דלת – 2 נתיבים, 2 כנפיים (משקוף סמוי עם רשת פליסה)
6	דלת – 3 נתיבים, 3 כנפיים (משקוף סמוי)
7	דלת – 3 נתיבים, 3 כנפיים (משקוף גלוי)
8	דלת – 3 נתיבים, 3 כנפיים (משקוף סמוי עם רשת פליסה)

2	3	1	9400
מחזור	עמוד	פרק	סדרת חזות

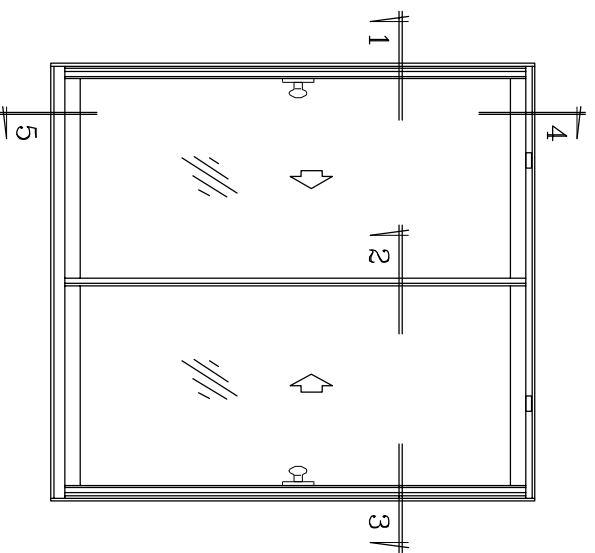
חלון חזות - 2 נתיבים, 2 נפחים
(משקוף סמרי)

קני 1:2.5

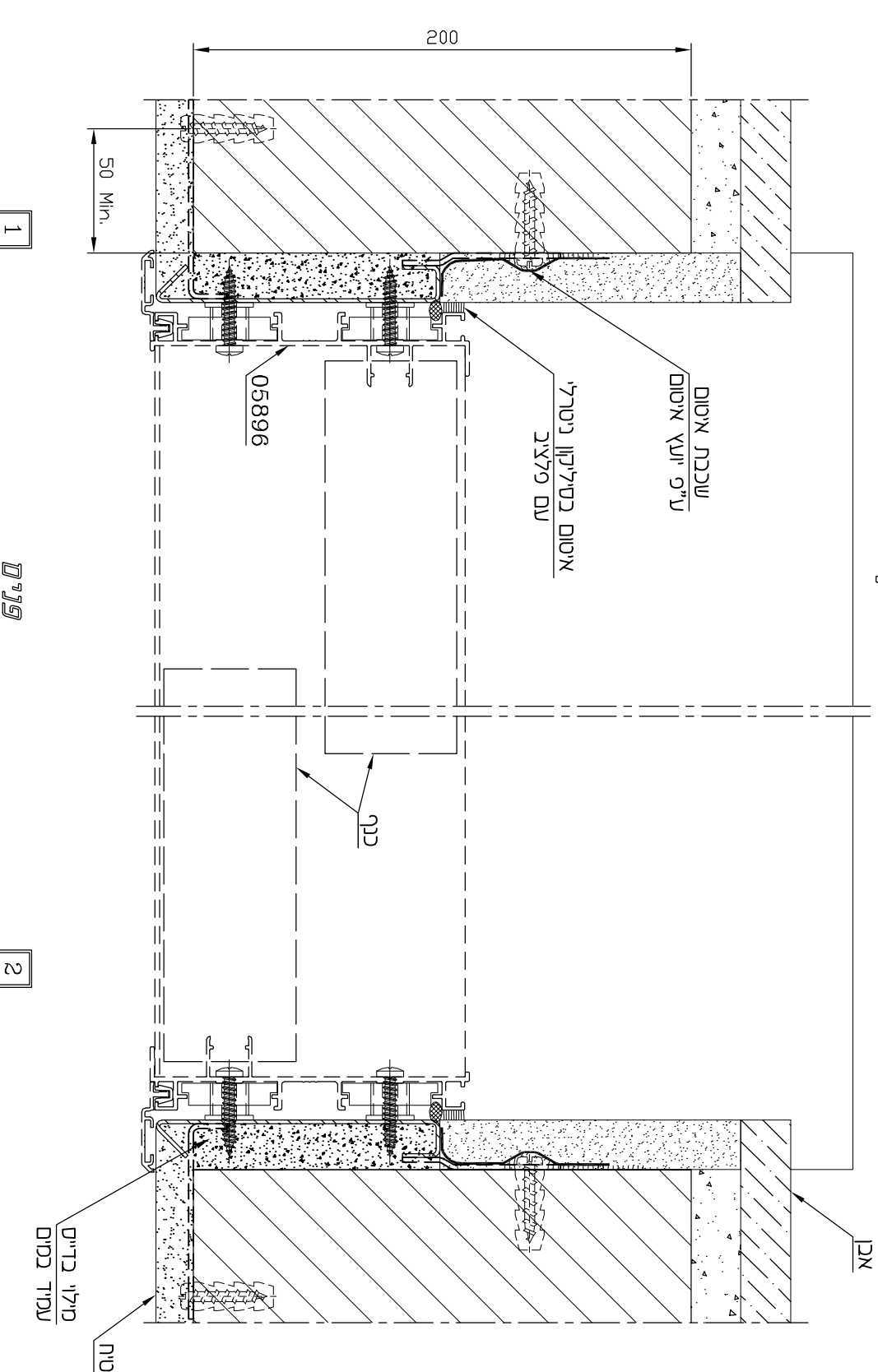


קניט 1:2.5

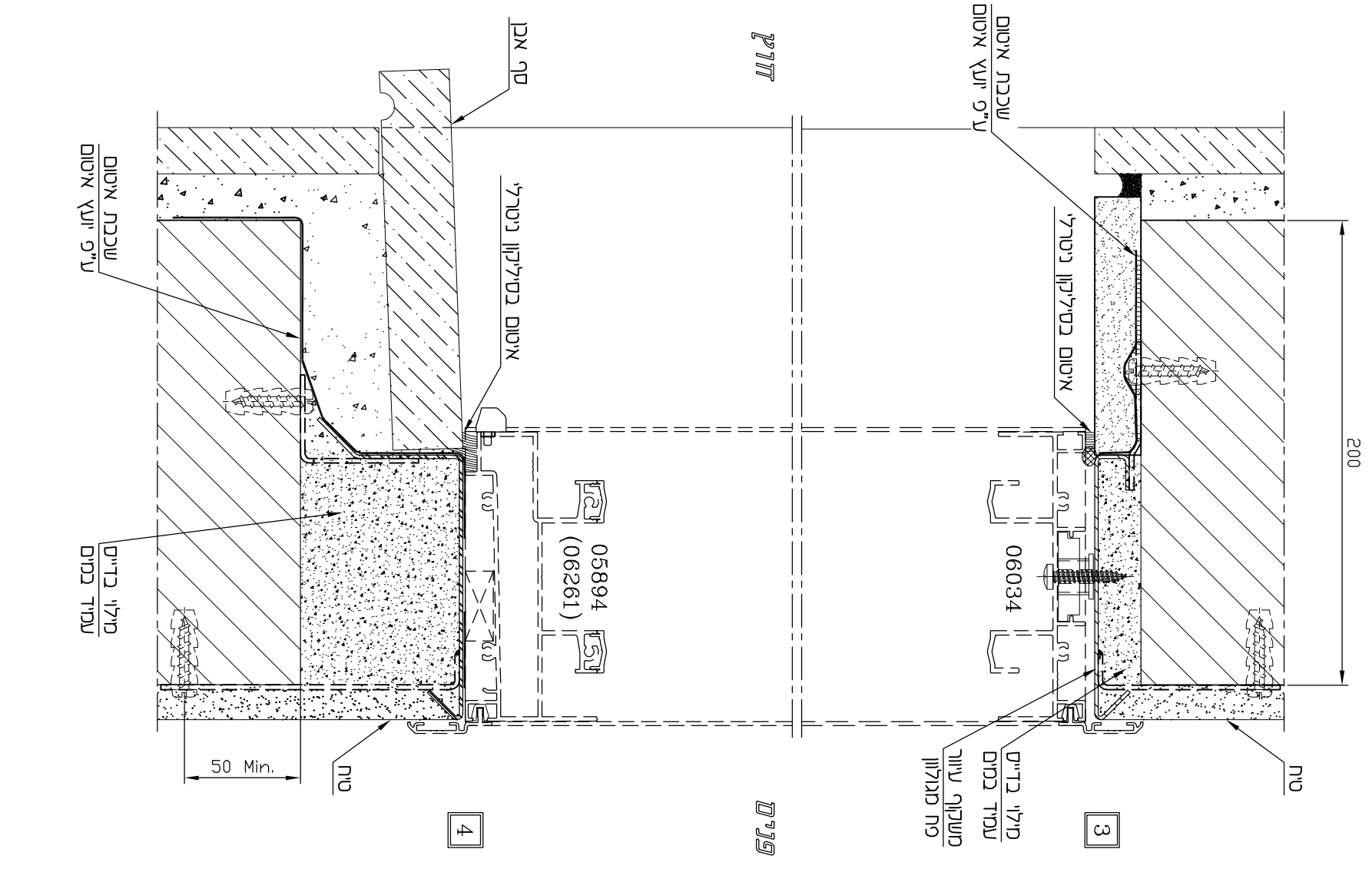
חזוה חזוה - 2 נתיביים, 2 כנייים
(משקוף גלוי)



חזוה



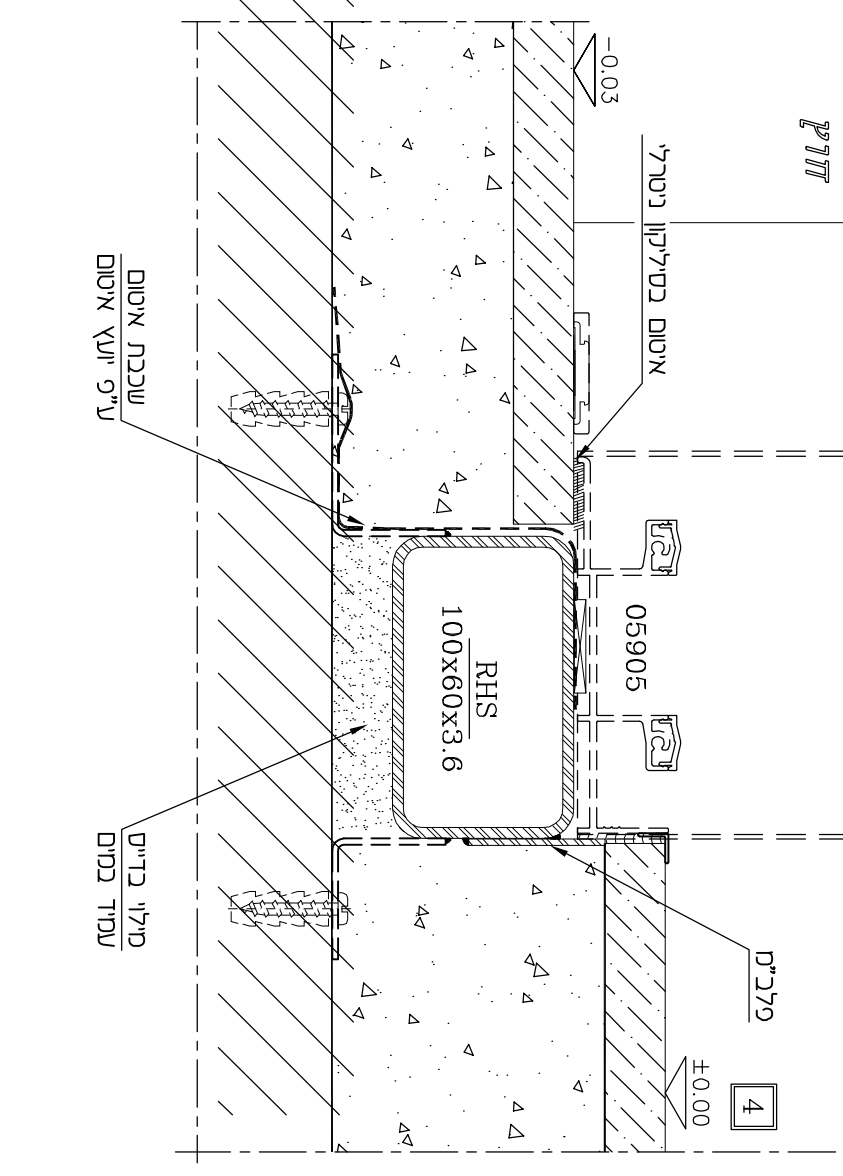
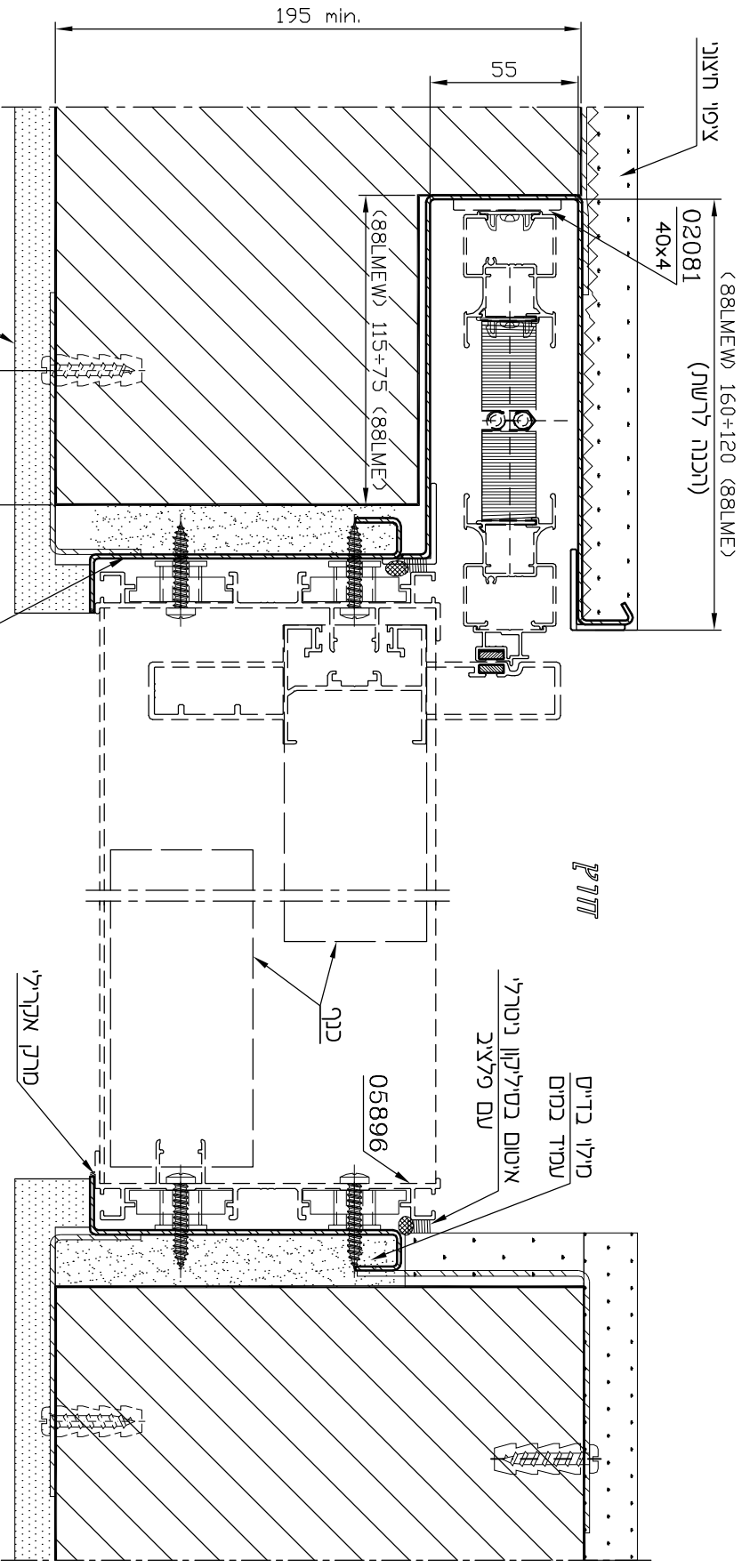
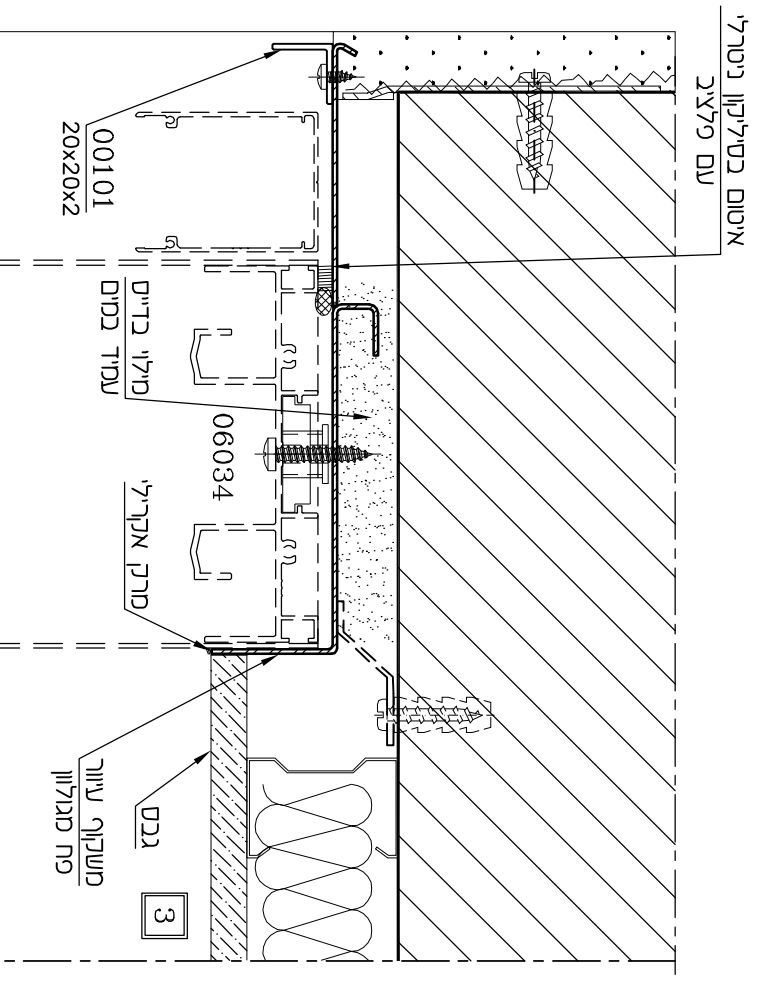
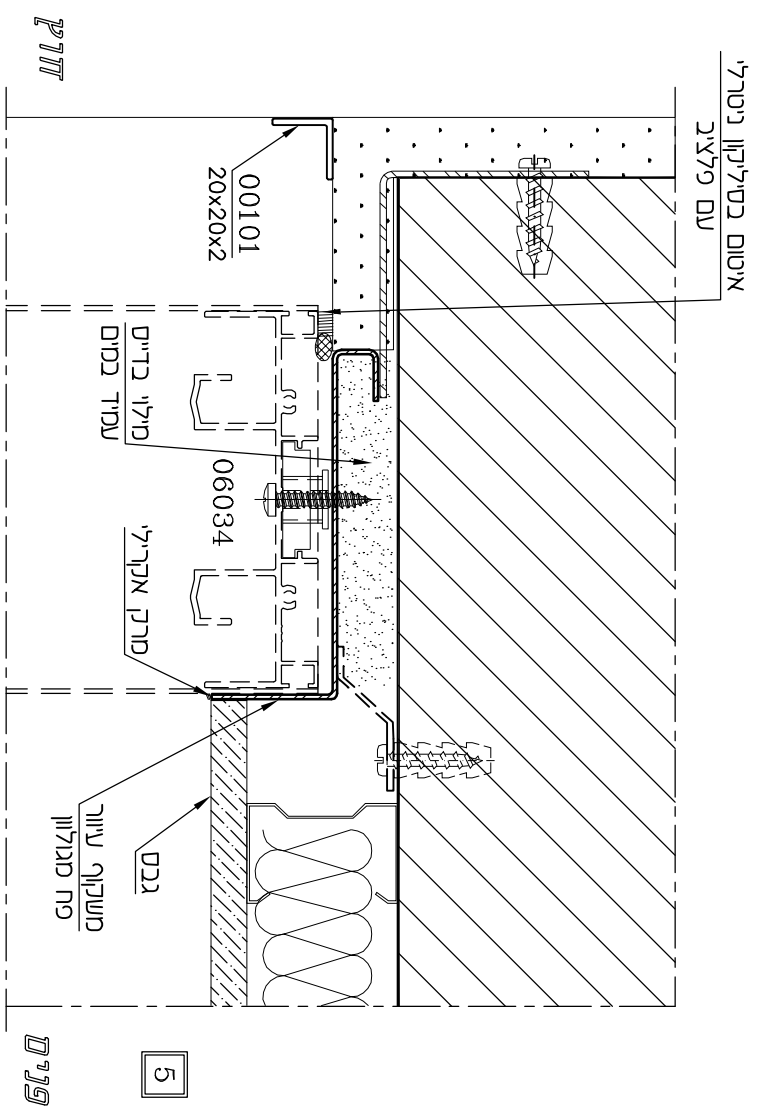
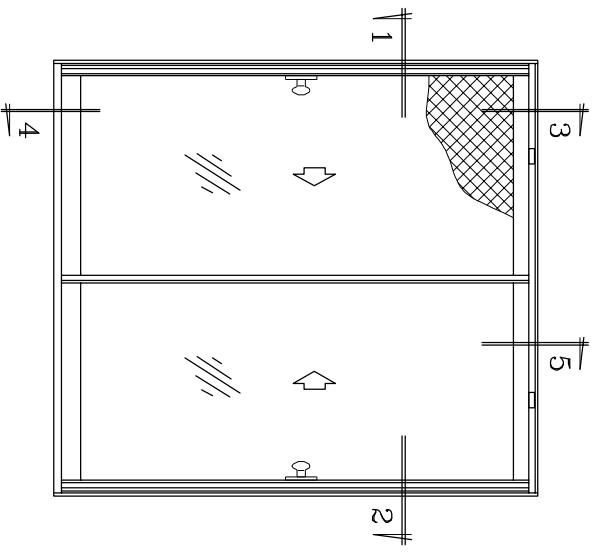
חזוה



2	5	1	9400
מחזור	עמוד	פרק	סדרת הזזה

דלת הזזה - 2 נתיבים, 2 כנייים
(משקוף סמרי עם רשת פליטה)

קניים 1:2.5



1

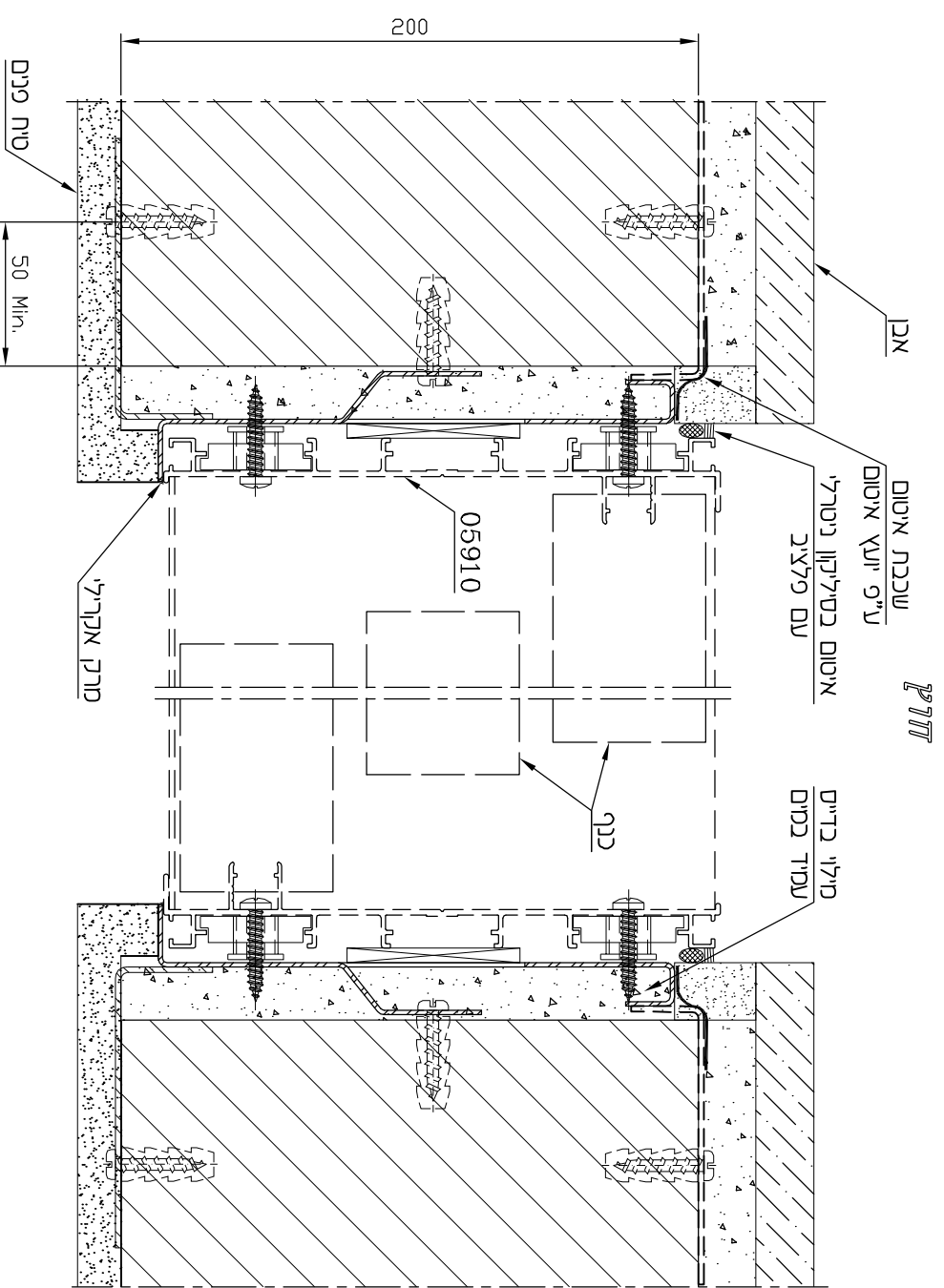
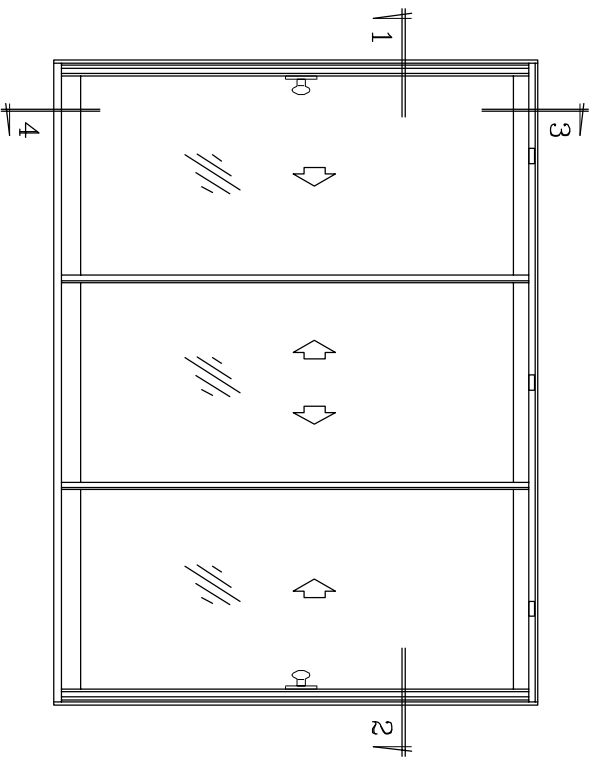
2

3

4

דלת חזות - 3 נתיבים, 3 כנפיים
(משקוף סמרי)

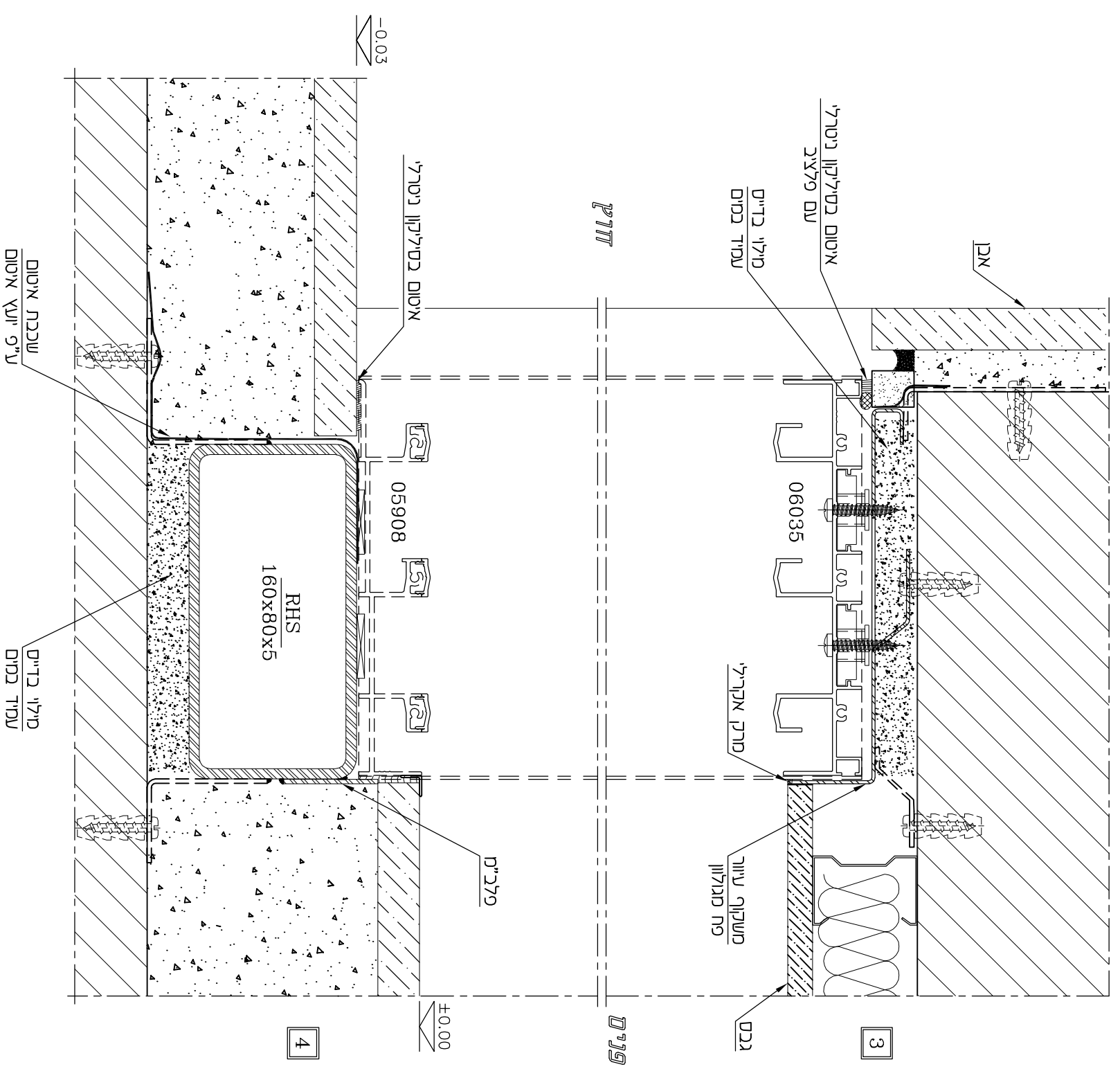
קני"מ 1:2.5



1

פנימ

2



3

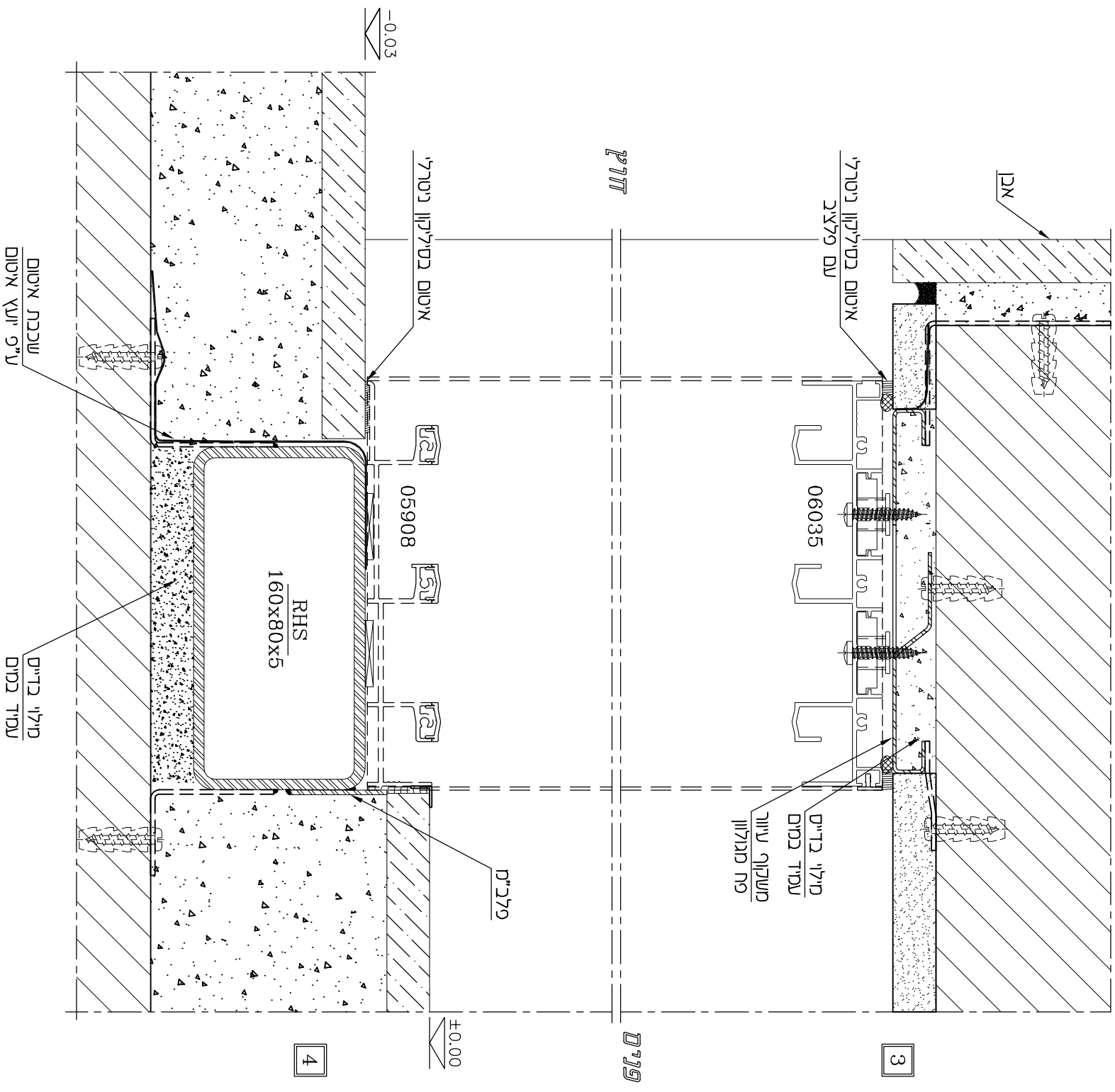
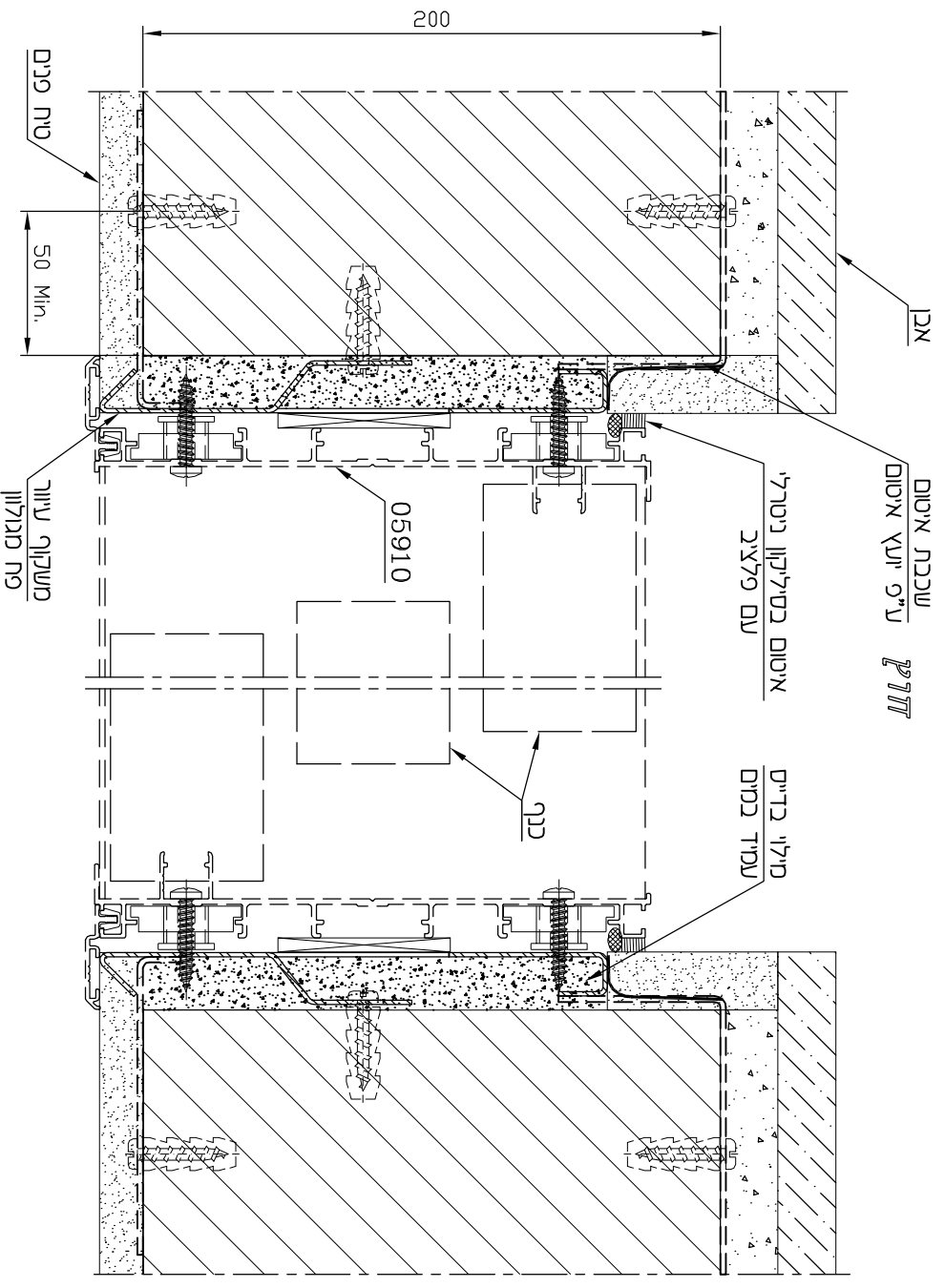
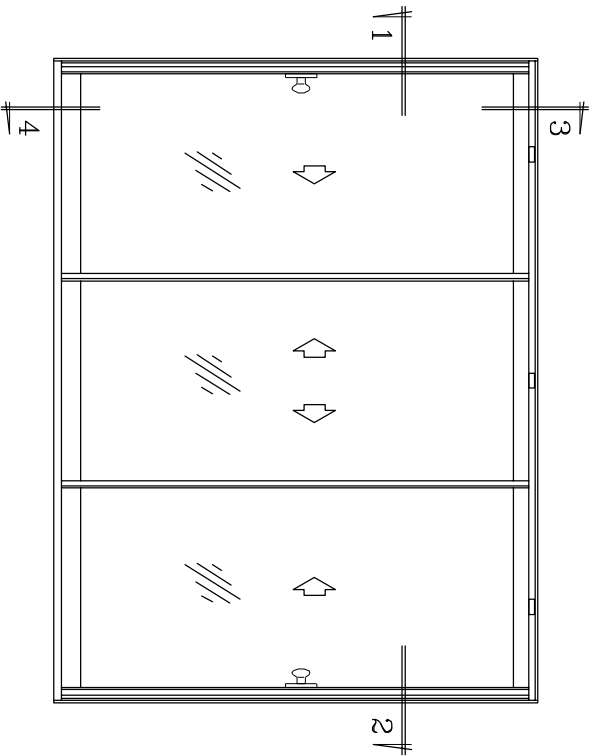
פנימ

4

2	7	1	9400
מחזור	עמוד	פרק	סדרת הזזה

דלת הזזה - 3 נתיבים, 3 כנפיים
(משקוף גלוי)

קני 1:2.5



1

קני

2

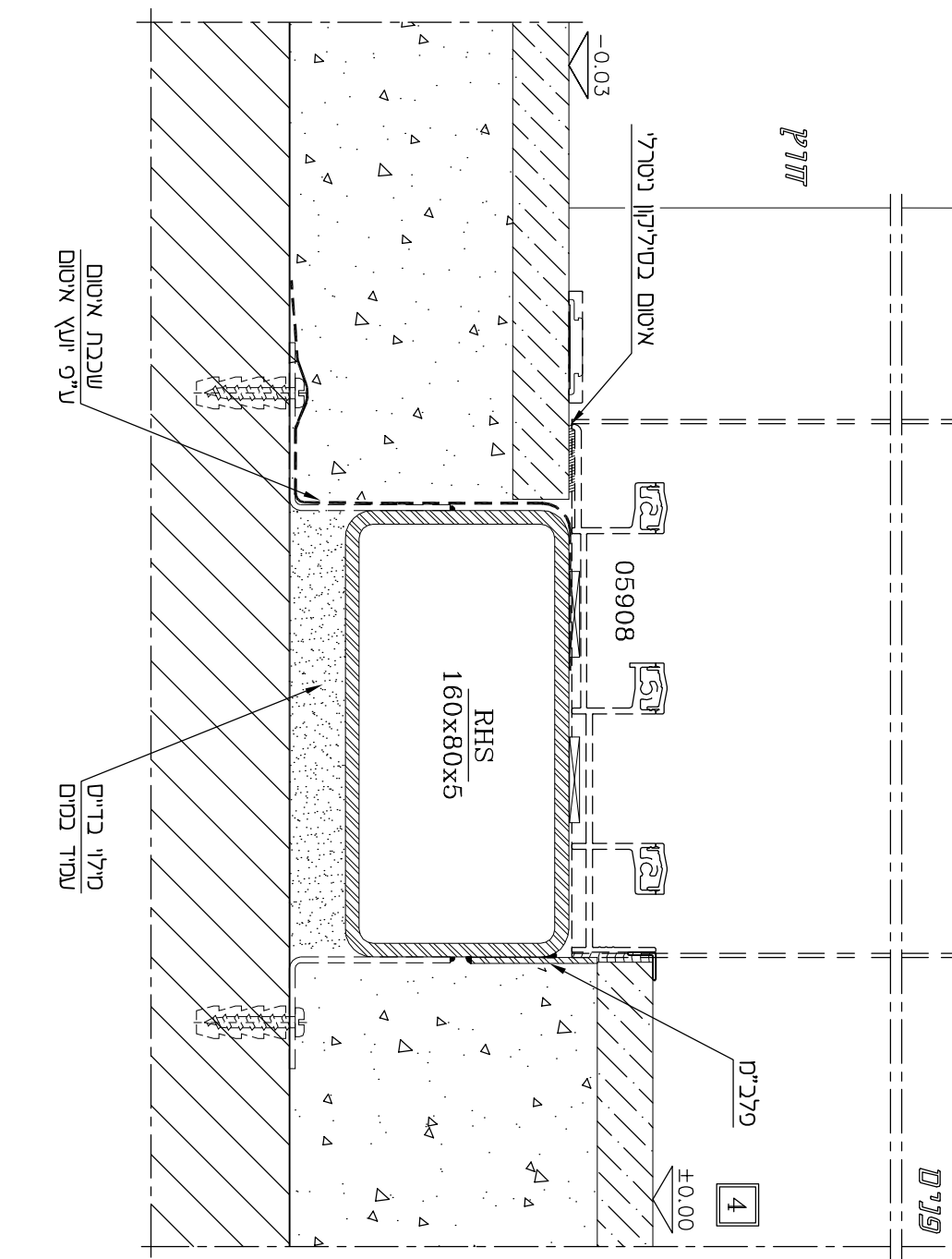
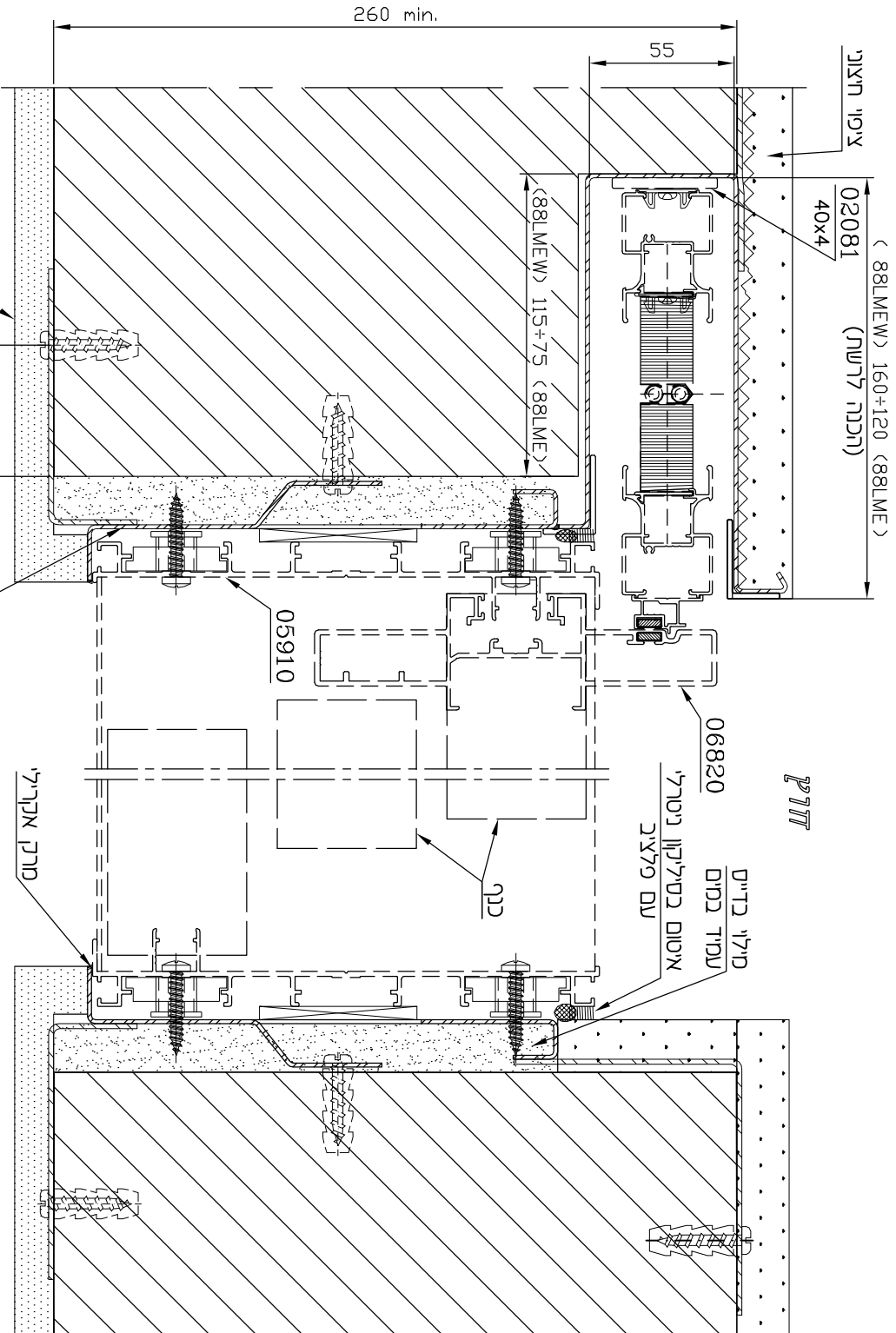
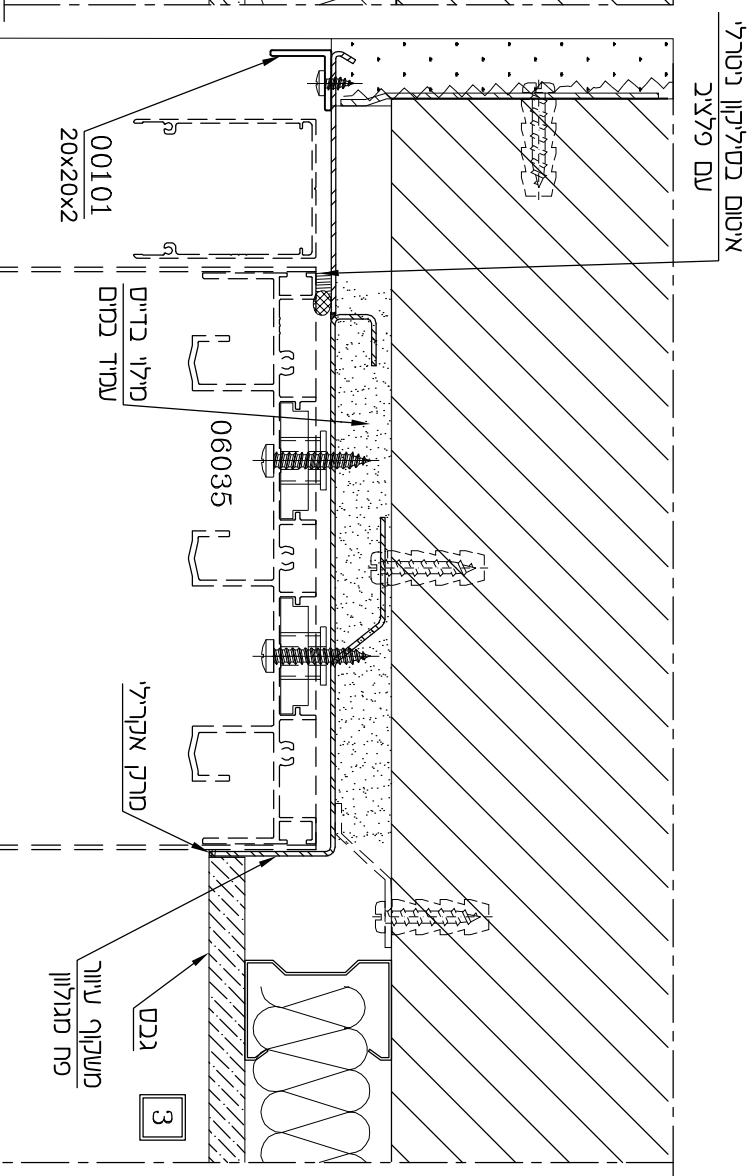
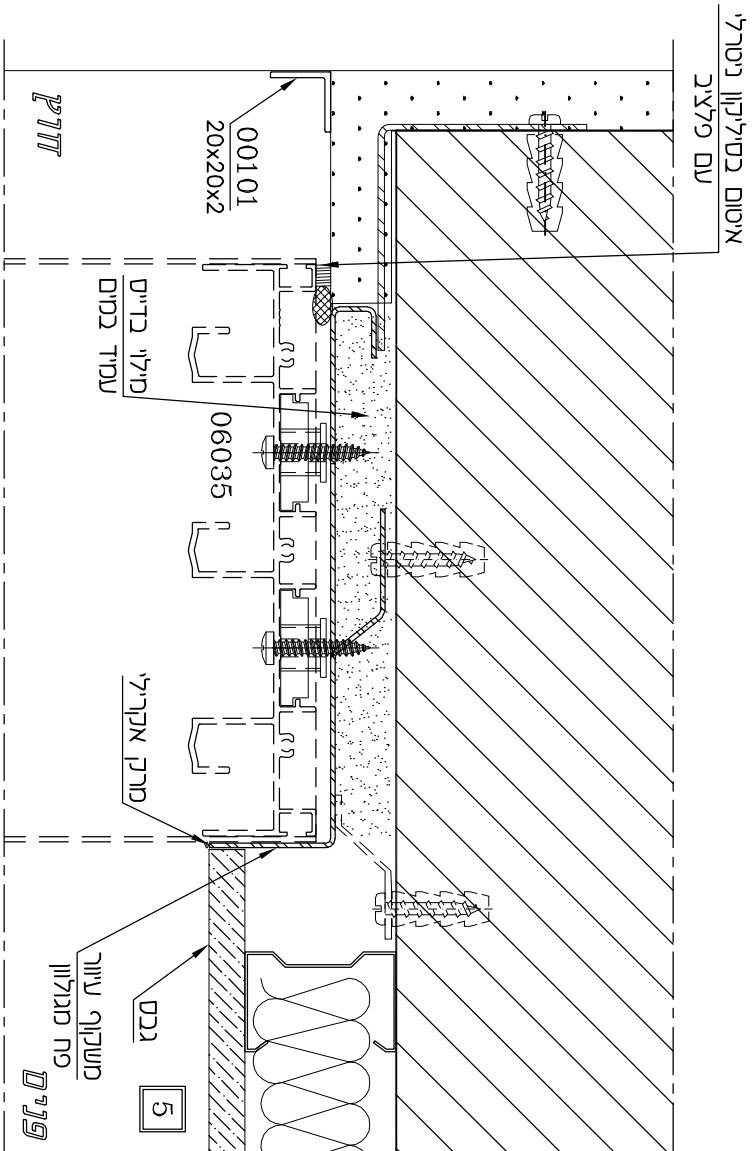
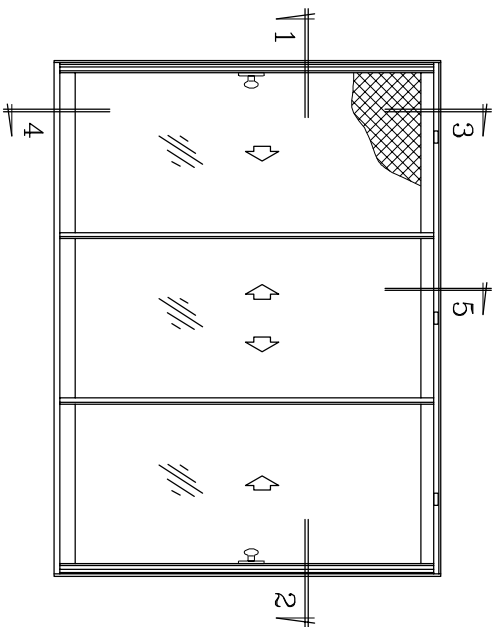
3

קני

4

דלת חזוה - 3 נתיבים, 3 כנפיים
(משקוף סמרי עם רשת פלסטי)

קני"מ 1:2.5



סדרות הזזה

קליל נרף 9400

פרק ד

הוראות ייצור

תוכן עניינים

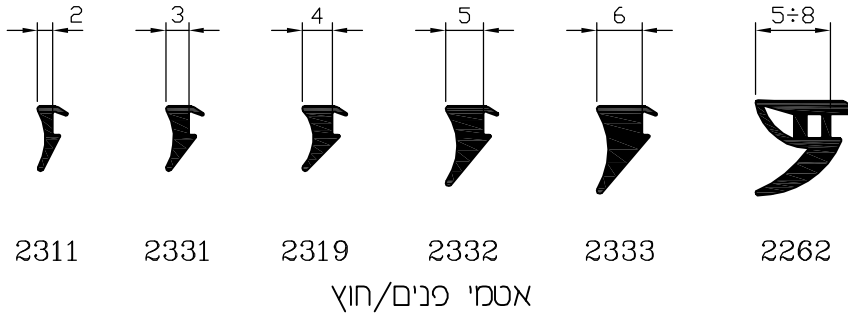
עמוד	נושא
3	אטמי זיגוג סמויים
4-5	זיגוג כנפיים
6	כנף – פינני עבור מובילי כנף (מק"ט 18127)
7	כנף – פינני עבור מובילי כנף (מק"ט 18126)
8	פינני עבור פרופיל: 05932 (עם מעצור)
	פינני עבור פרופיל: 06549 (ללא מעצור)
9	כנף – פינני פרופילי צד עבור עליון/תחתון
	כנף – פינני כתפיים בפרופיל עליון/תחתון
10	מידות חיתוך עבור מוט מוביל
	ניקוב מוט מוביל עבור נקודת נעילה
	ניקוב מוט מוביל לחיבור מעביר תנועה
11	כנף – פינני פרופילי צד ושולבים
	התקנת פקקי השלמה (מק"ט 9254)
12	התקנת פקקי השלמה ומובילי כנף
13	התקנת משבת – מנגנון למניעת נעילה לא תקינה (מק"ט 9227, מק"ט 9233)
14	משקוף – התקנת אטם שליבה תחתון
15	מיקום חורים במסילה תחתונה עבור התקנת אטם שליבה תחתון
	מיקום חורים במסילה עליונה עבור התקנת אטם שליבה עליון
16	כנף – פינניים בפרופיל צד להחדרת חומר הדבקה
17	כנף – פינניים עבור החדרת חומר הדבקה
18	הרכבת אטם שליבה במפגש כנפיים (מק"ט 18144)
19	כנף – פינני עבור ידית ומנגנון נעילה (מק"ט 9255)
	כנף – התקנת ידית ומנגנון נעילה (מק"ט 9255)
	התקנת מנגנון נעילה (מק"ט 9255) בכנף שמאלית ובכנף ימנית

תוכן עניינים

עמוד	נושא
20	פינויים במסילה תחתונה לניקוז מים – 2 נתיבים
21	פינויים במסילה תחתונה לניקוז מים – 3 נתיבים
22–23	פינויים במסילה תחתונה לניקוז מים – 4 נתיבים
24	פינויים במזוזה – 4 נתיבים לחיבור מסילה תחתונה
	פינויים במזוזה – 3 נתיבים לחיבור מסילה תחתונה
	פינויים במזוזה – 2 נתיבים לחיבור מסילה תחתונה
25–26	מבלט (מק"ט 3170) – תחנות עבודה
27–28	מבלט (מק"ט 3138) – תחנות עבודה

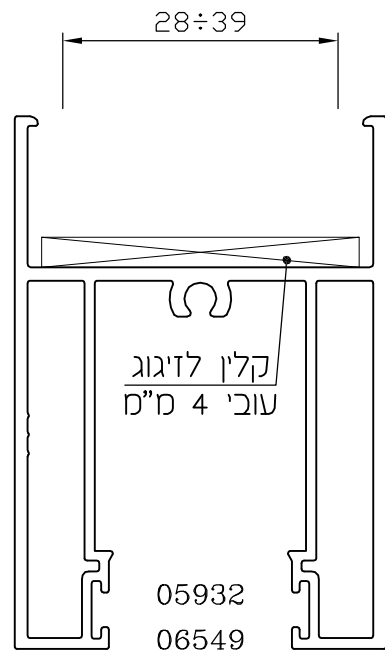
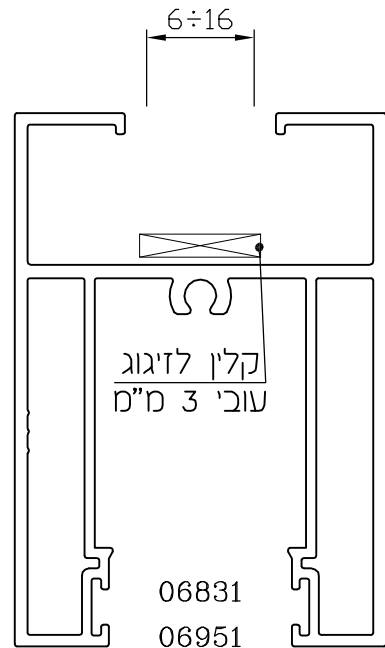
אטמי זיגוג סמויים קני"מ 1:1

מידות האטמים לאחר התקנה

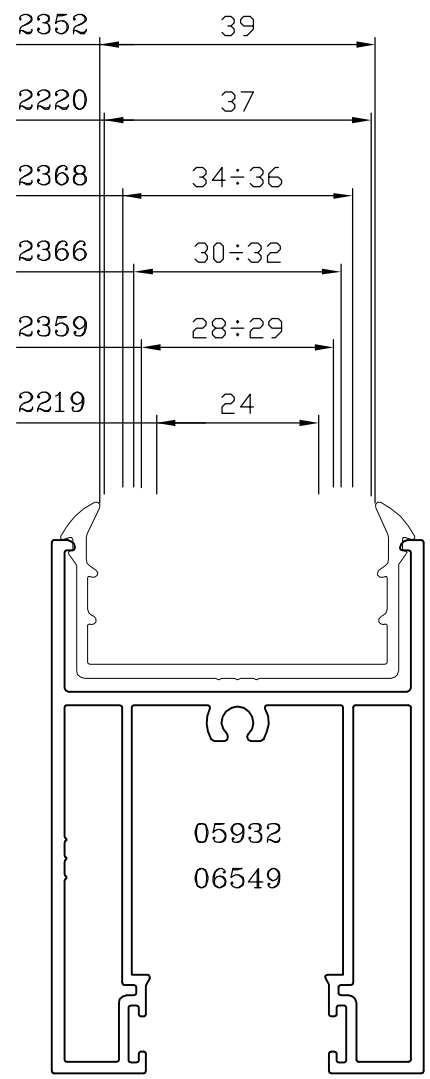
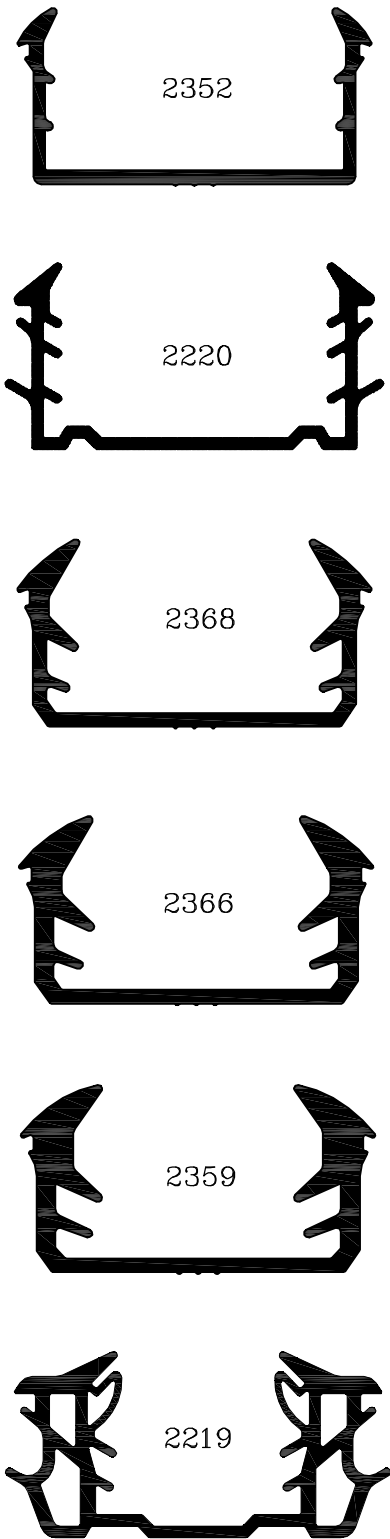


טבלת זיגוג

אטם חוץ	אטם פנים	כנף-עליון/תחתון	זיגוג	
2262	2262	06831 או 06951	6 מ"מ	
2262	2333		7 מ"מ	
2333	2333		8 מ"מ	
2332	2333		9 מ"מ	
2319	2333		10 מ"מ	
2332	2332		11 מ"מ	
2319	2332		12 מ"מ	
2319	2319		13 מ"מ	
2331	2332		14 מ"מ	
2331	2319		15 מ"מ	
2331	2331		16 מ"מ	
2311	2311		28 מ"מ	
2262	2262		05932 או 06549	30 מ"מ
2333	2262			32 מ"מ
2332	2333	34 מ"מ		
2319	2332	36 מ"מ		
2331	2319	37 מ"מ		
2331	2331	39 מ"מ		
2311	2311			



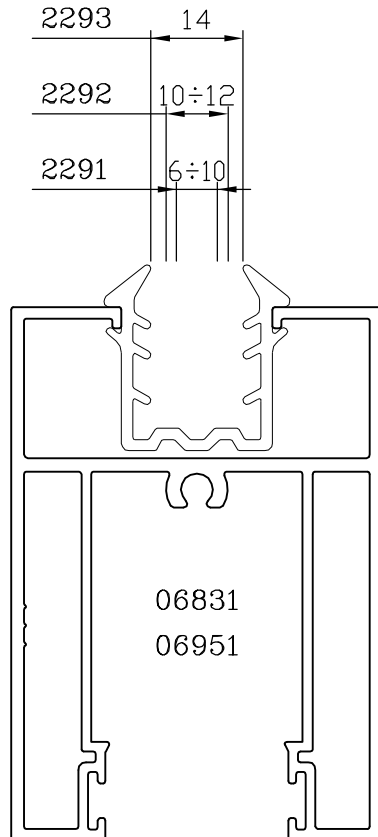
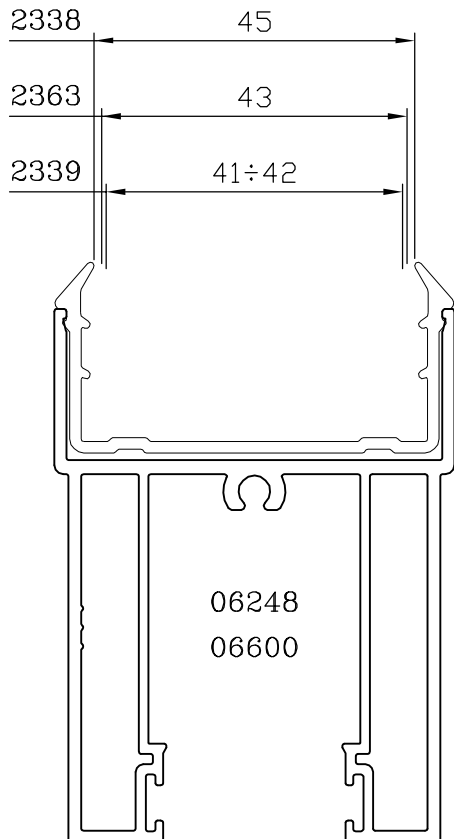
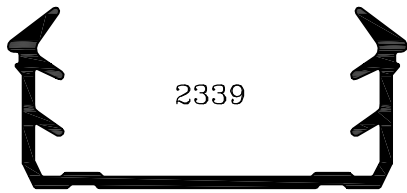
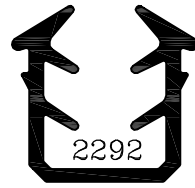
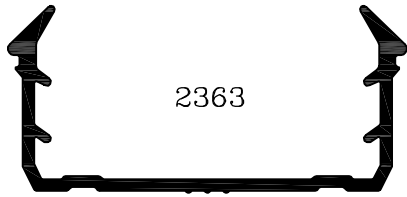
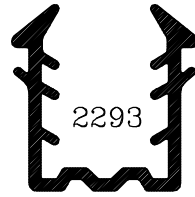
זיגוג כנפיים קני"מ 1:1
(עובי זיגוג 24÷39 מ"מ)



זיגוג כנפיים קנ"מ 1:1

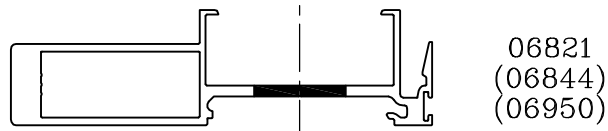
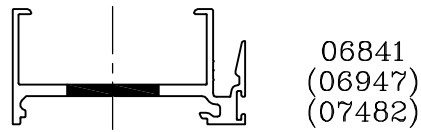
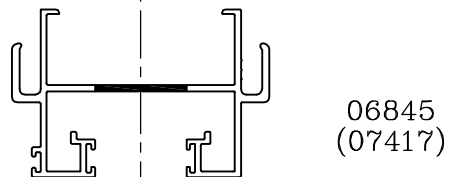
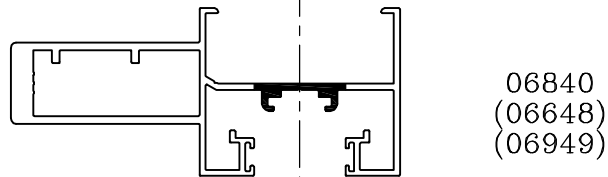
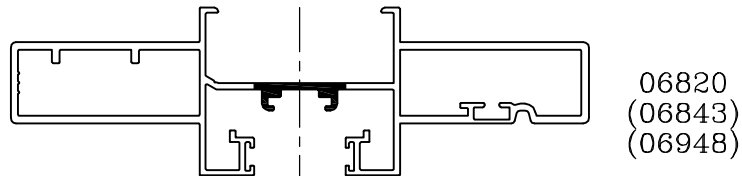
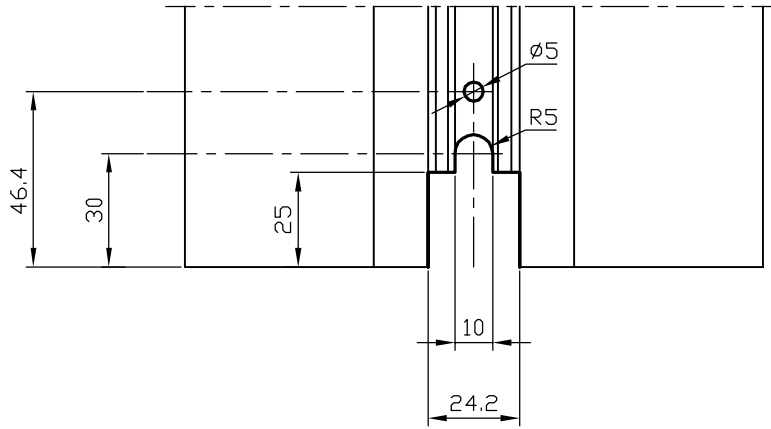
(עובי זיגוג 41÷45 מ"מ)

(עובי זיגוג 6÷14 מ"מ)



קני"מ 1:2

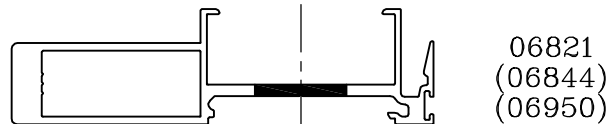
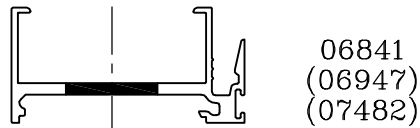
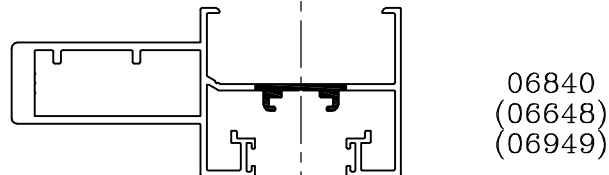
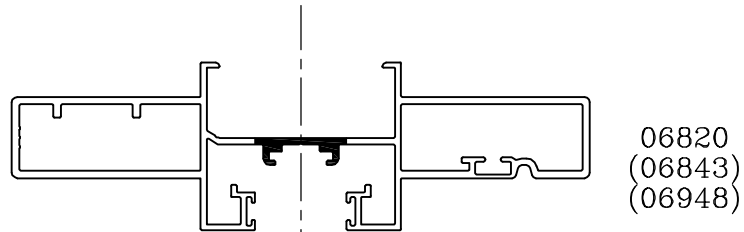
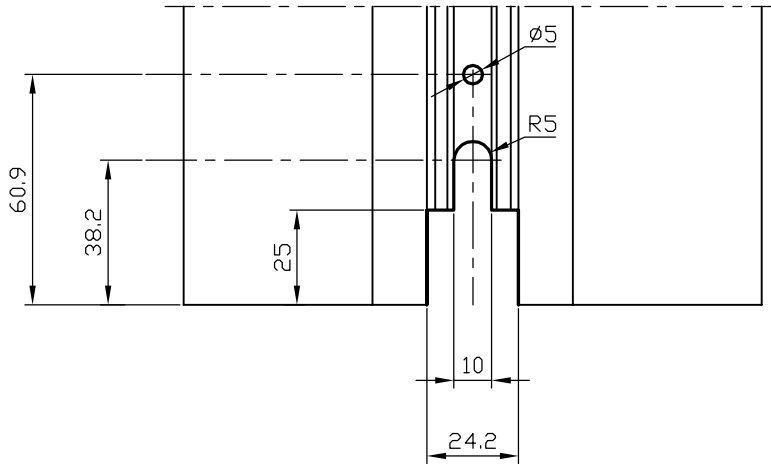
כנף - פינוי עבור מובילי כנף (מק"ט 18127)
(מבלט מק"ט 3170 - תחנה מס' 2)



2	7	T	9400
מהדורה	עמוד	פרק	סדרת הזזה

קני"מ 1:2

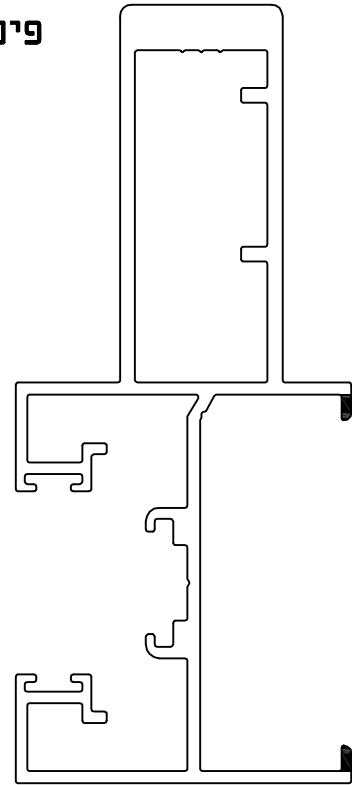
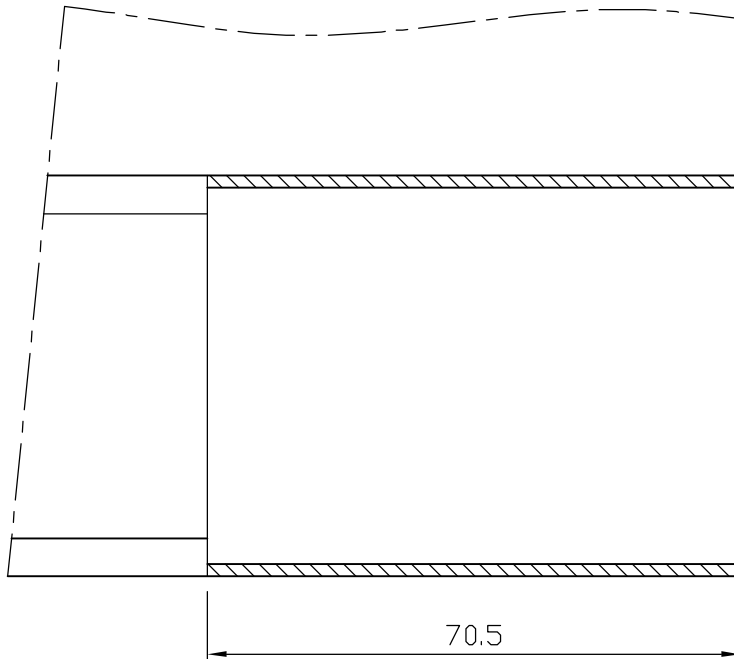
כנף HD - פינוי עבור מובילי כנף (מק"ט 18126)
(מבלט מק"ט 3170 - תחנה מס' 1)



כנף - פינוי פרופילי צד עבור עליון\תחתון

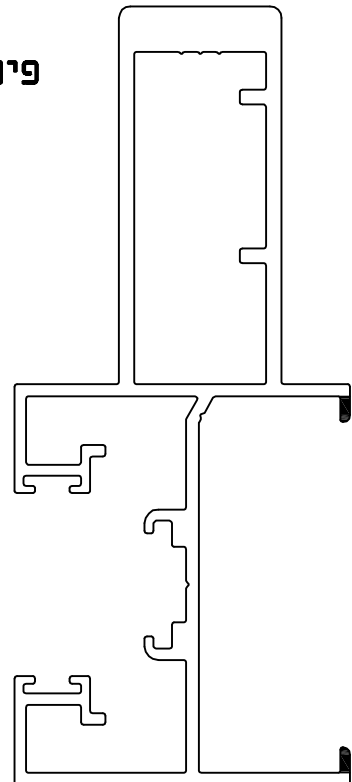
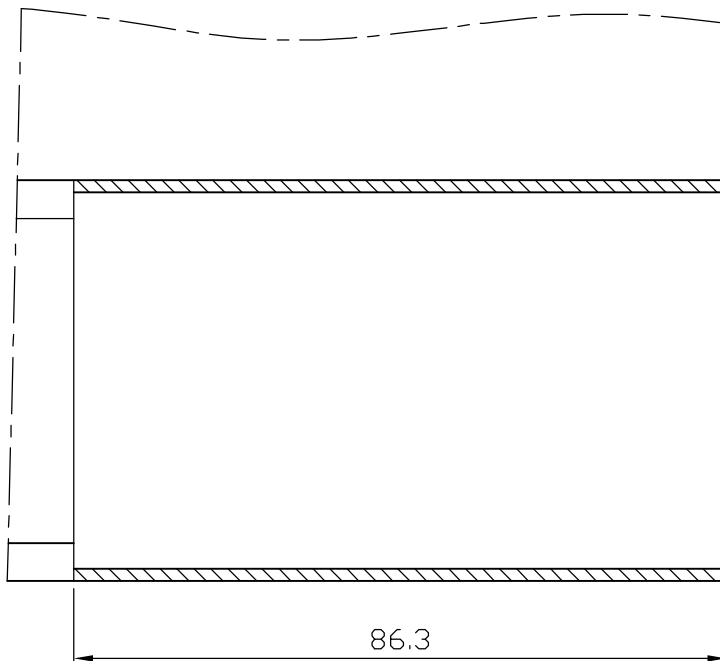
קני"מ 1:1

פינוי עבור פרופיל: 05932 (עם מעצור)
(מבלט מק"ט 3170 - תחנה מס' 3')



- (06820)
- (06821)
- 06840
- (06841)
- (06845)
- (06947)
- (06948)
- (06949)
- (06950)
- (07417)

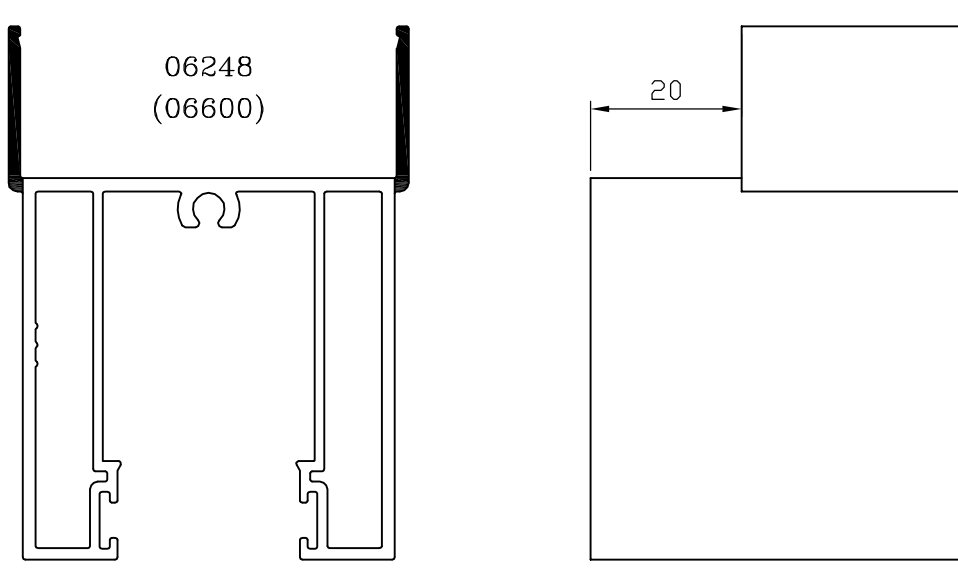
פינוי עבור פרופיל: 06549 (ללא מעצור)
(מבלט מק"ט 3170 - תחנה מס' 3)



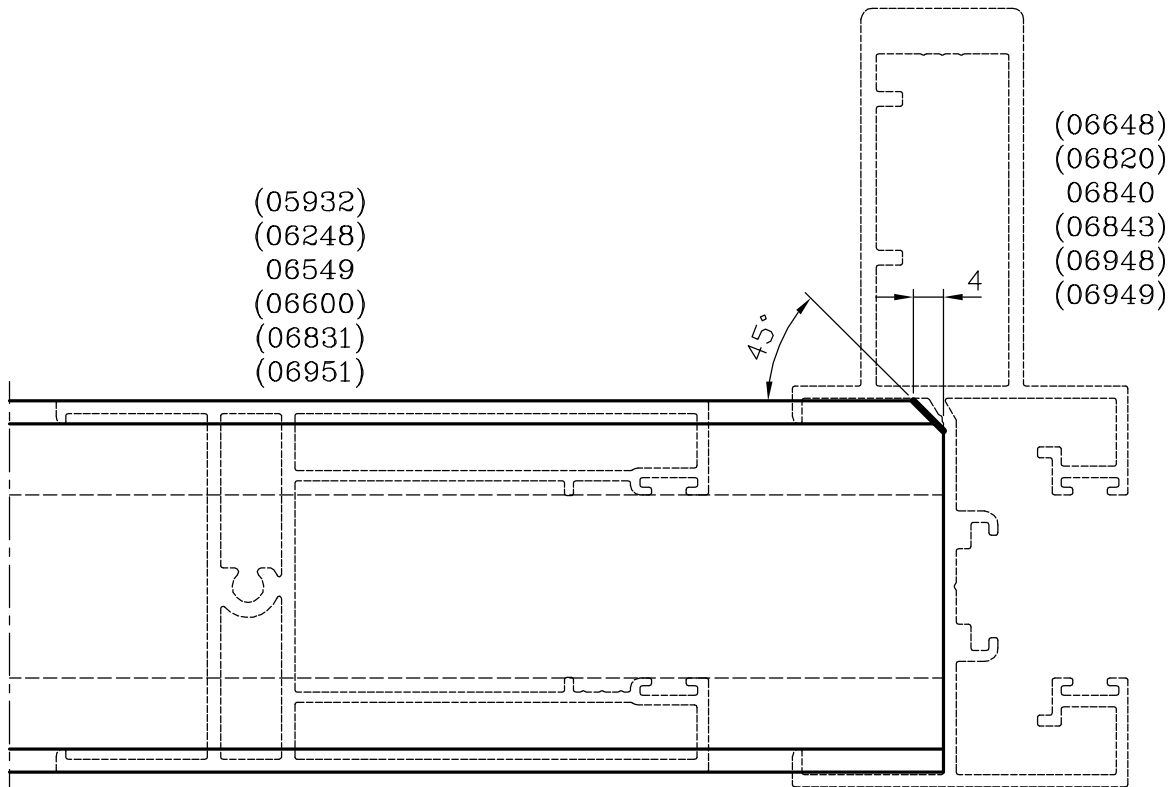
- (06820)
- (06821)
- 06840
- (06841)
- (06947)
- (06948)
- (06949)
- (06950)

כנף - פינוי כתפיים בפרופיל עליון לתחתון
 (מבלט מק"ט 3170 - תחנה מס' 5)

קנ"מ 1:1



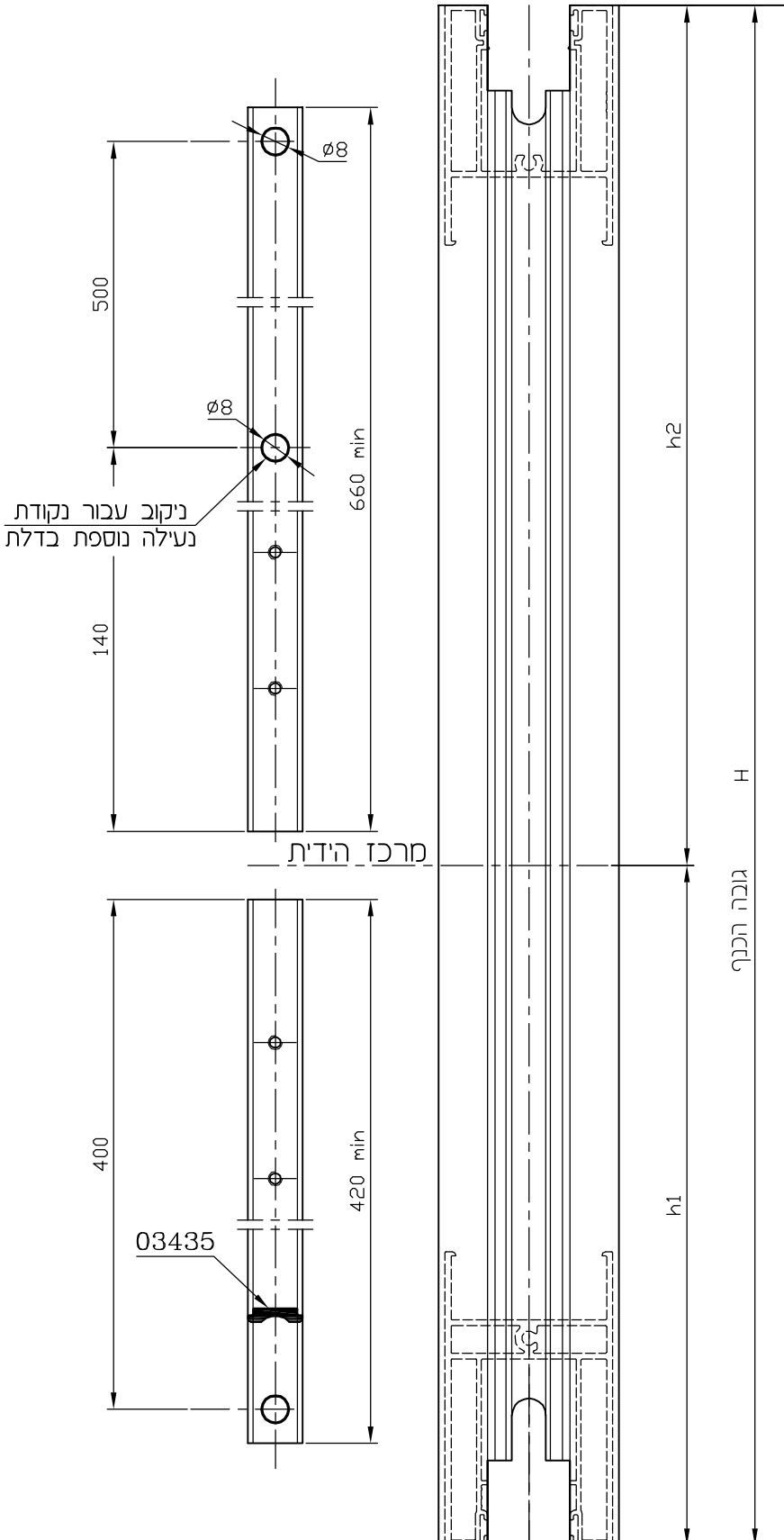
פינוי בעליון לתחתון עבור חיבור פרופילי צד
 (צד פנים בלבד)



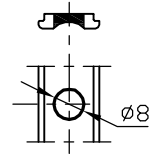
קנימ 1:2

מידות חיתוך עבור מוט מוביל

ניקוב מוט מוביל
עבור נקודת נעילה
(מבלט מק"ט -3170
תחנה מס' 7)

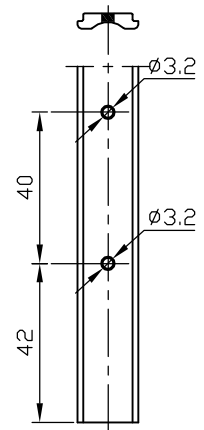


03435



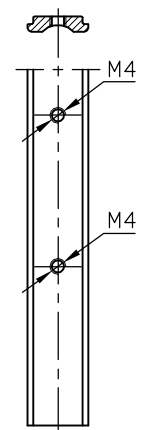
ניקוב מוט מוביל
לחיבור מעביר תנועה
(מבלט מק"ט -3170
תחנה מס' 6)

03435



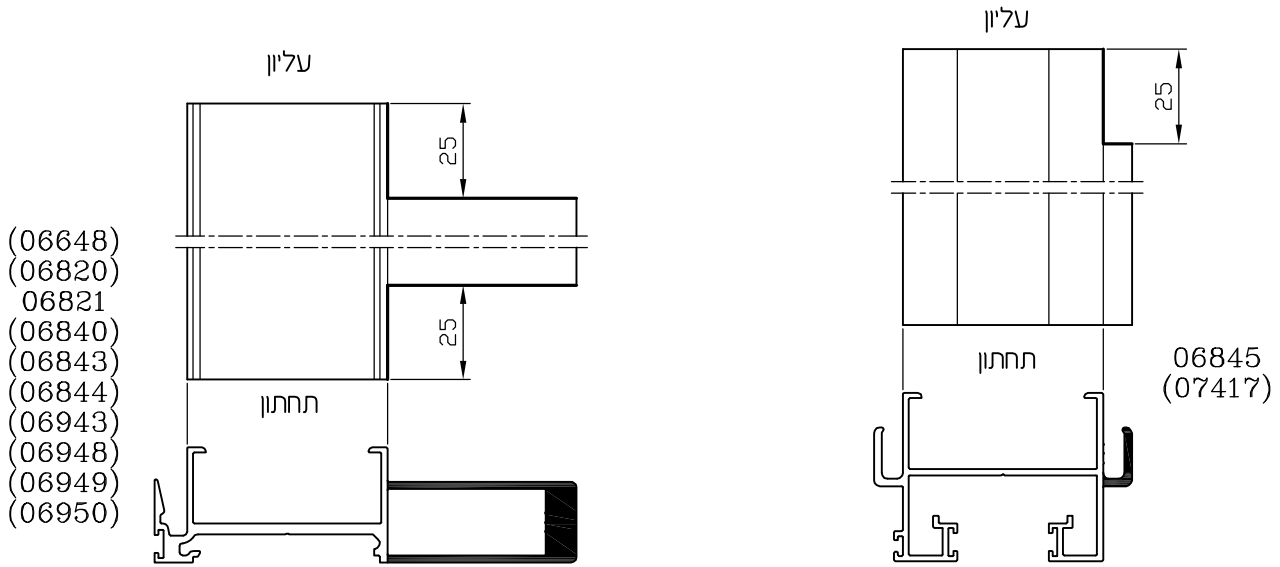
לאחר פינוי במבלט
יש לבצע הברזה M4

03435

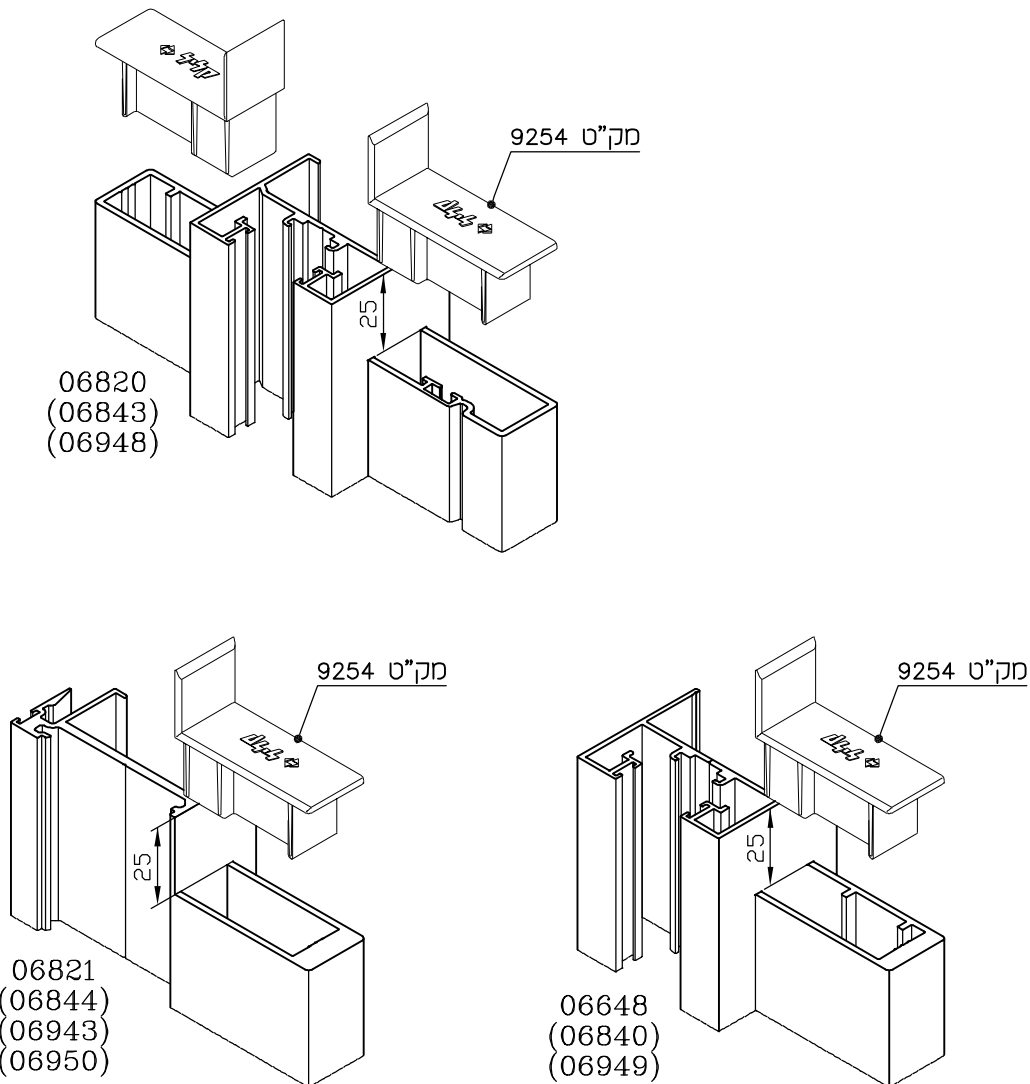


קני"מ 1:2

כנף - פינוי פרופילי צד ושולבים

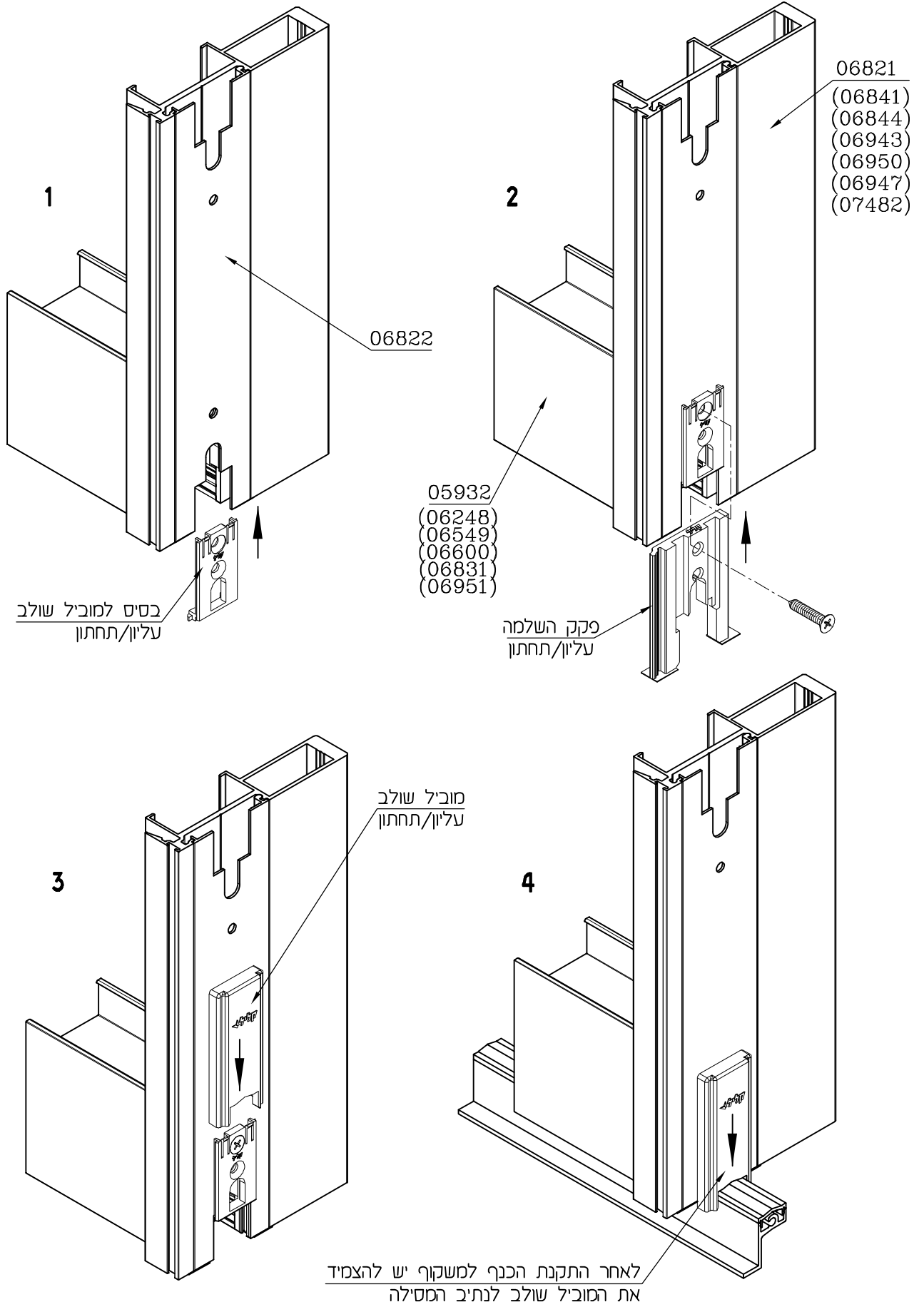


התקנת פקקי השלמה מק"ט 9254

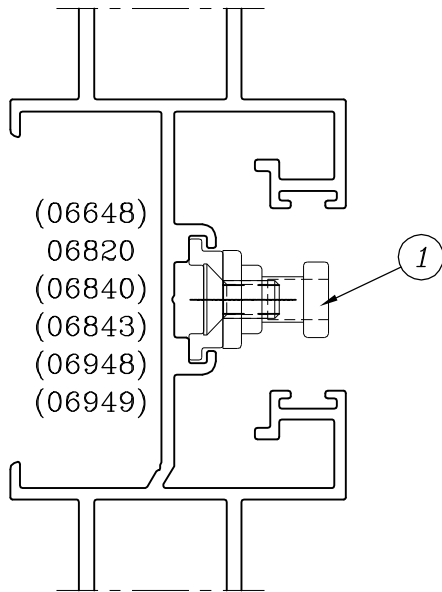


התקנת פקקי השלמה ומובילי כנף

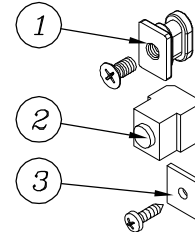
קני"מ 1:2.5



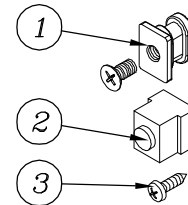
התקנת משבת - מנגנון למניעת נעילה לא תקינה (מק"ט 9227, מק"ט 9233)



מק"ט 9227 - סט עבור שתל אינטגרלי במזודה ונושק



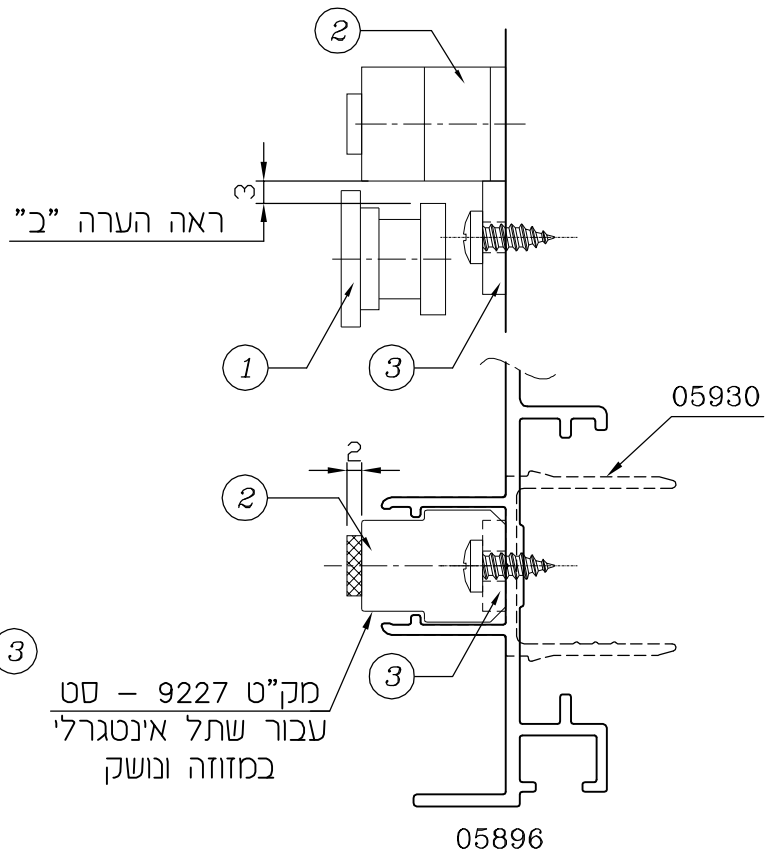
מק"ט 9233 - סט עבור שתל מתפרק



הערות:

- את החלק המורכב בכנף יש להתקין על המוט מוביל: עליון מעל הידית-בכנף שמאלית תחתון מתחת לידיית-בכנף ימנית (עדיף במרכז הכנף וקרוב לידיית)
- הכיוון מבוצע כאשר הידיית במצב אופקי (לא נעול)

- 1 - חלק המורכב בכנף
- 2 - חלק המושחל בשתל
- 3 - מעצור לחלק 2

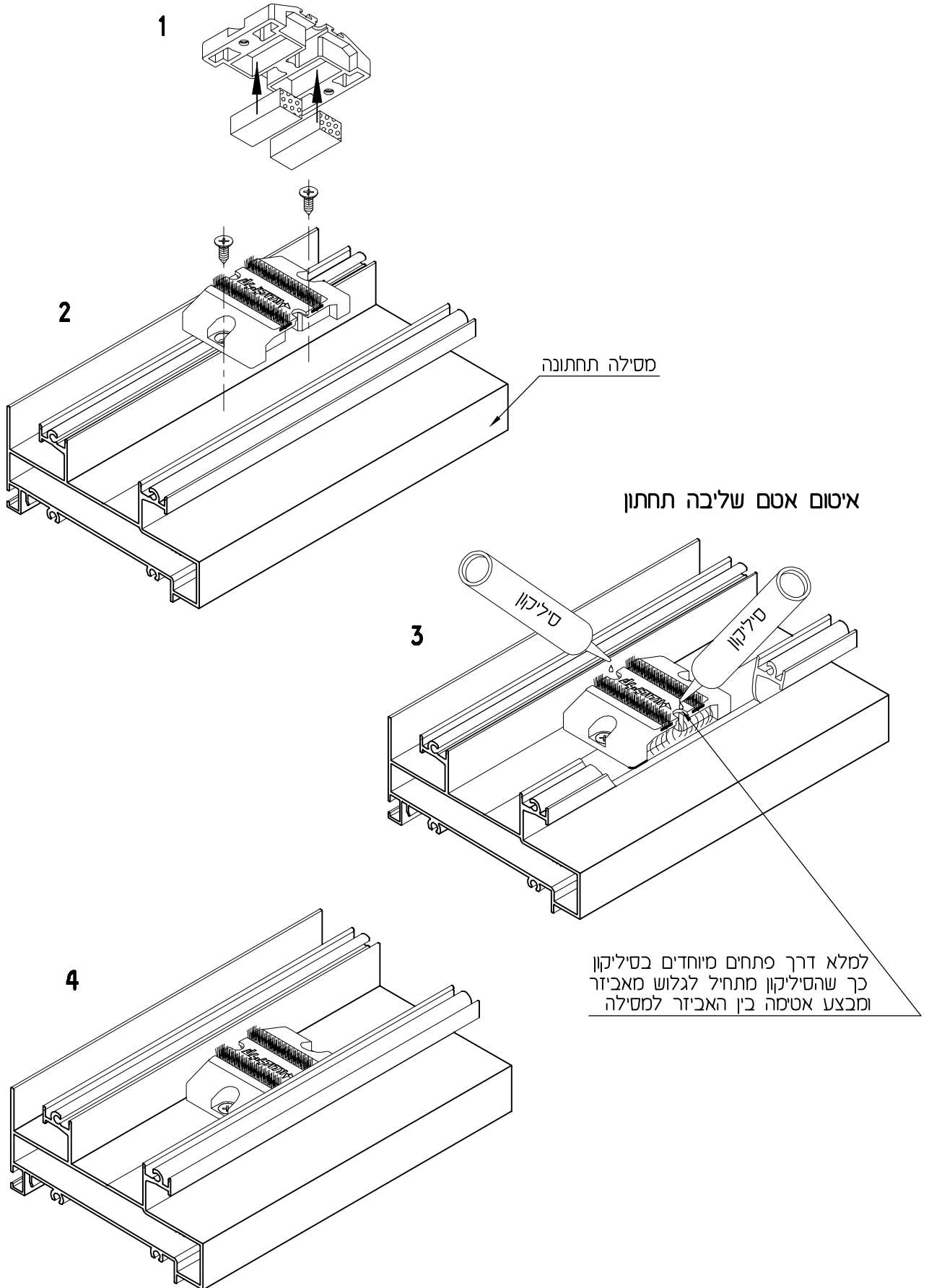


מק"ט 9233 - סט עבור שתל מתפרק

מק"ט 9227 - סט עבור שתל אינטגרלי במזודה ונושק

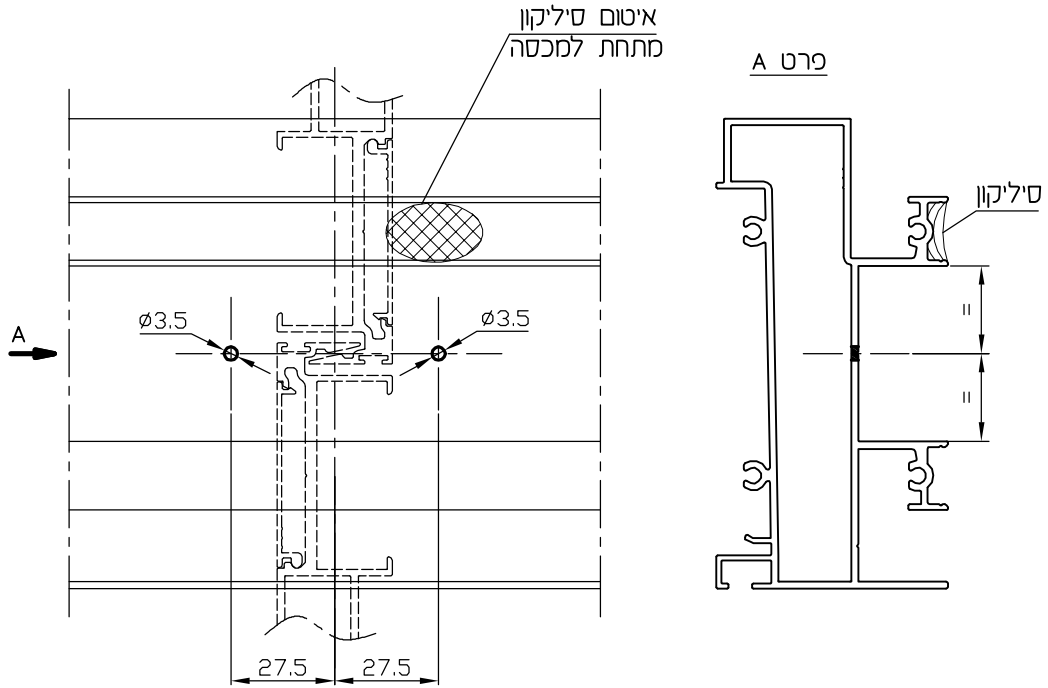
משקוף-התקנת אטם שליבה תחתון

קני"מ 1:2.5

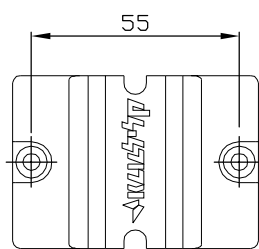
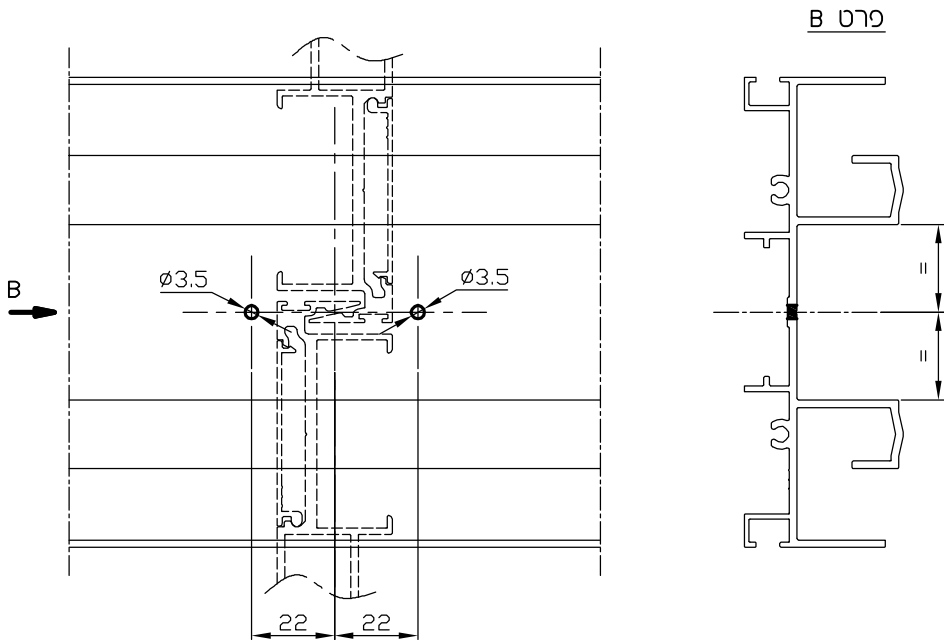


קנ"מ 1:2

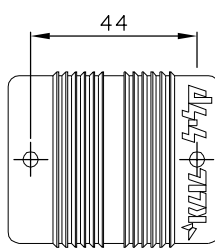
**מיקום חורים במסילה תחתונה
עבור התקנת אטם שליבה תחתון**



**מיקום חורים במסילה עליונה
עבור התקנת אטם שליבה עליון**



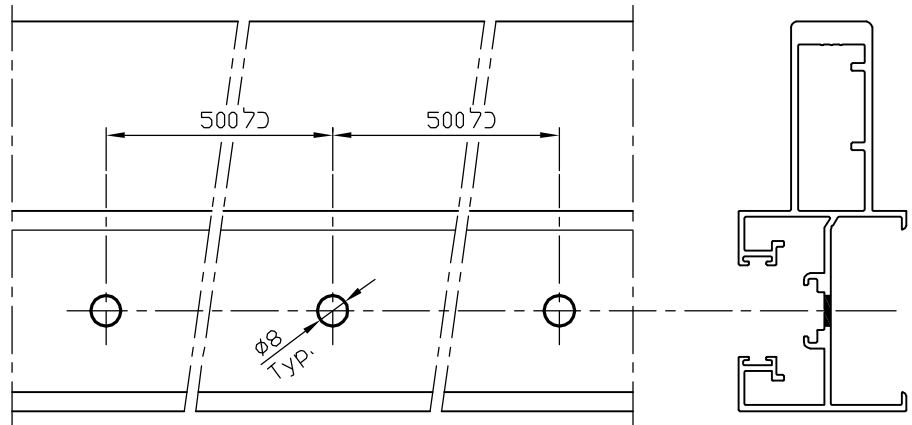
תחתון



עליון

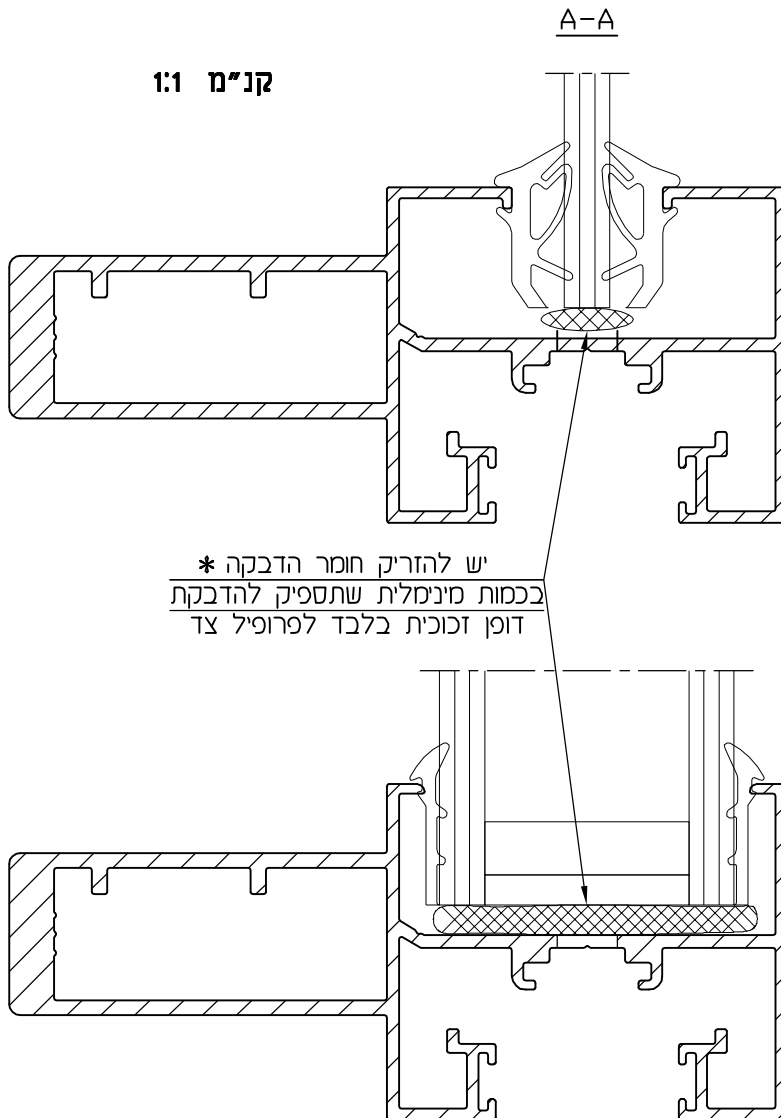
כנף - פינויים בפרופיל צד להחזרת חומר הדבקה
 (מבלט מק"ט 3170 - תחנה מס' 4)

קנ"מ 1:2



- (06648)
- (06820)
- (06821)
- 06840
- (06841)
- (06843)
- (06844)
- (06943)
- (06947)
- (06948)
- (06949)
- (06950)
- (07482)

קנ"מ 1:1



יש להזריק חומר הדבקה *
 בכמות מינימלית שתספיק להדבקת
 דופן זכוכית בלבד לפרופיל צד

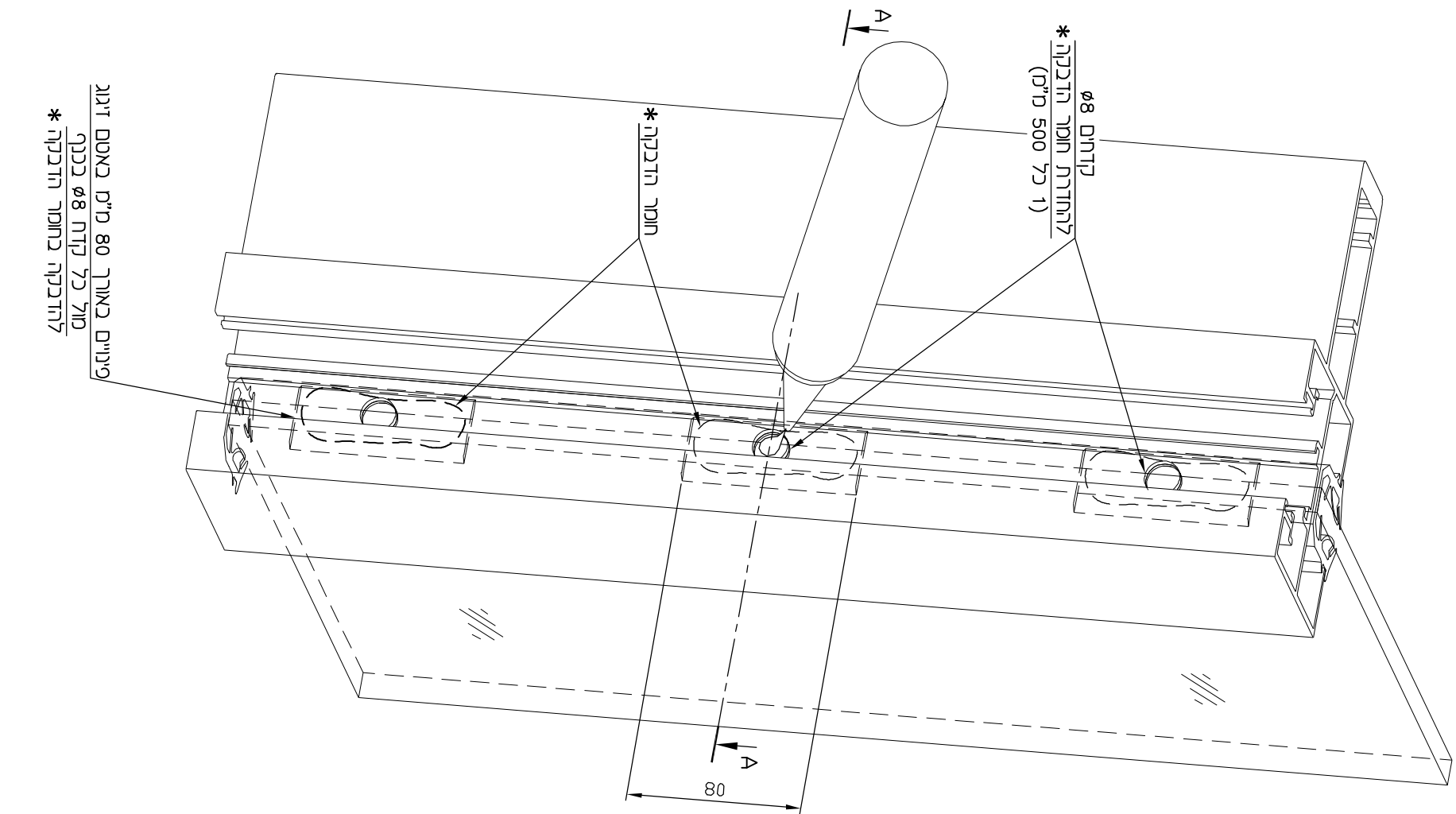
קני"מ 1:2

כנף - פינוריים עבור החזרת חומר הדבקה

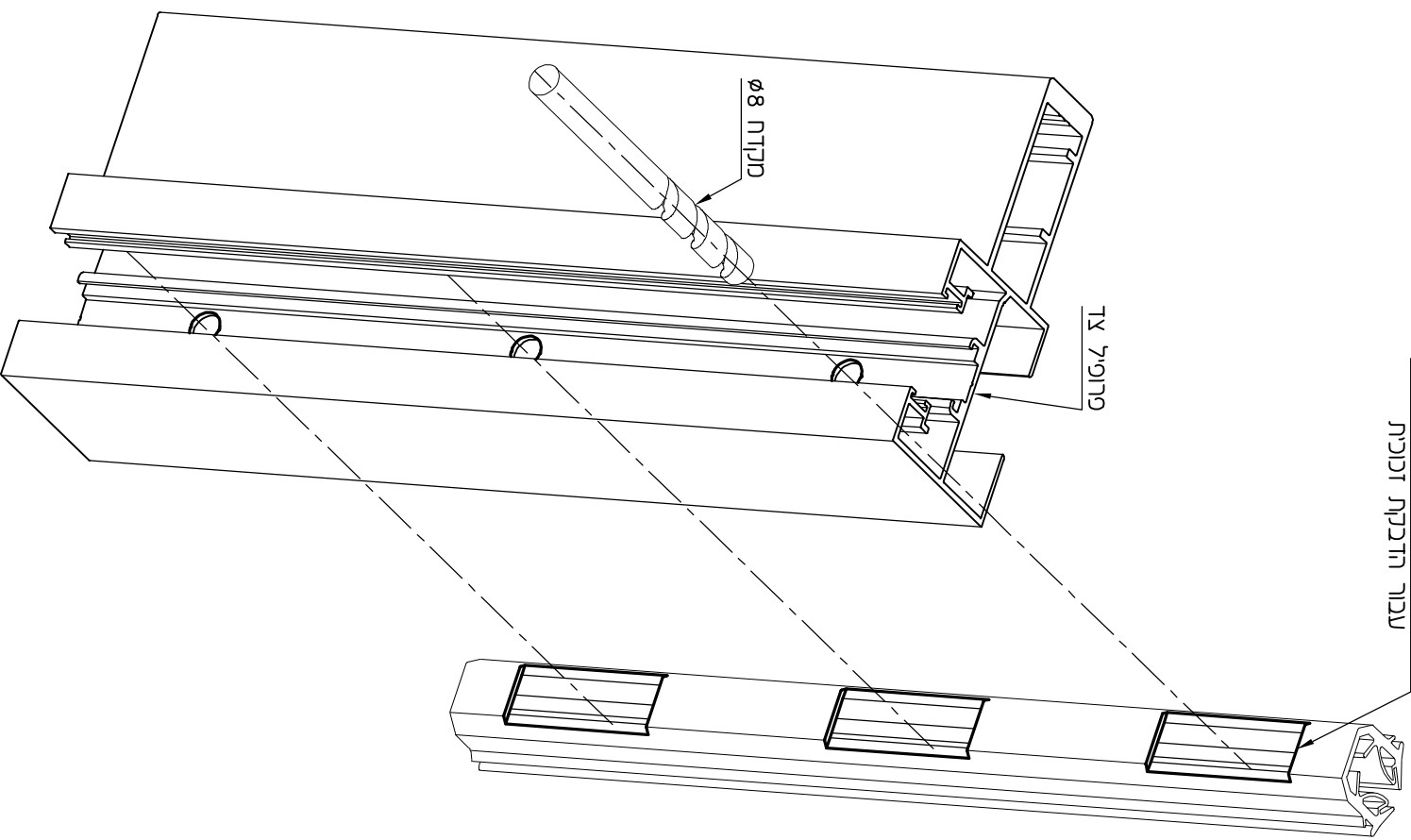
דשורבו

יש לנקות כל שתי הדבקה מאבק ושמן
 * להדבקת זכוכית לפרופילי אלומיניום יש להשתמש
 בחומר הדבקה שאינו תופף את אטם ה-E.P.D.M.-
 וחומרי הדבקה של זכוכית שכבות (PVS) או זכוכית ביזודית

אטם עם פינוריים באורך 80 מ"מ
 עבור הדבקת זכוכית

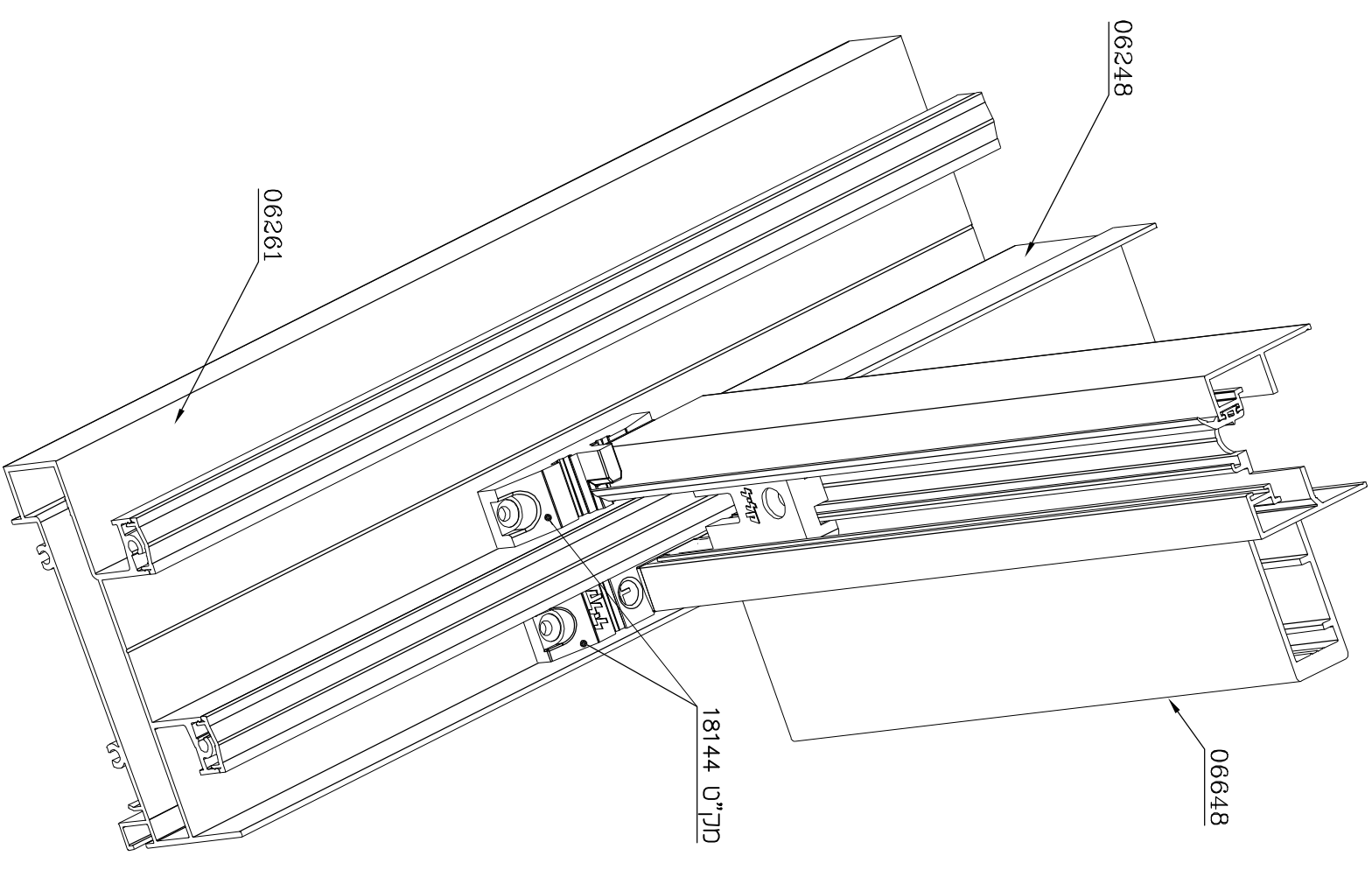
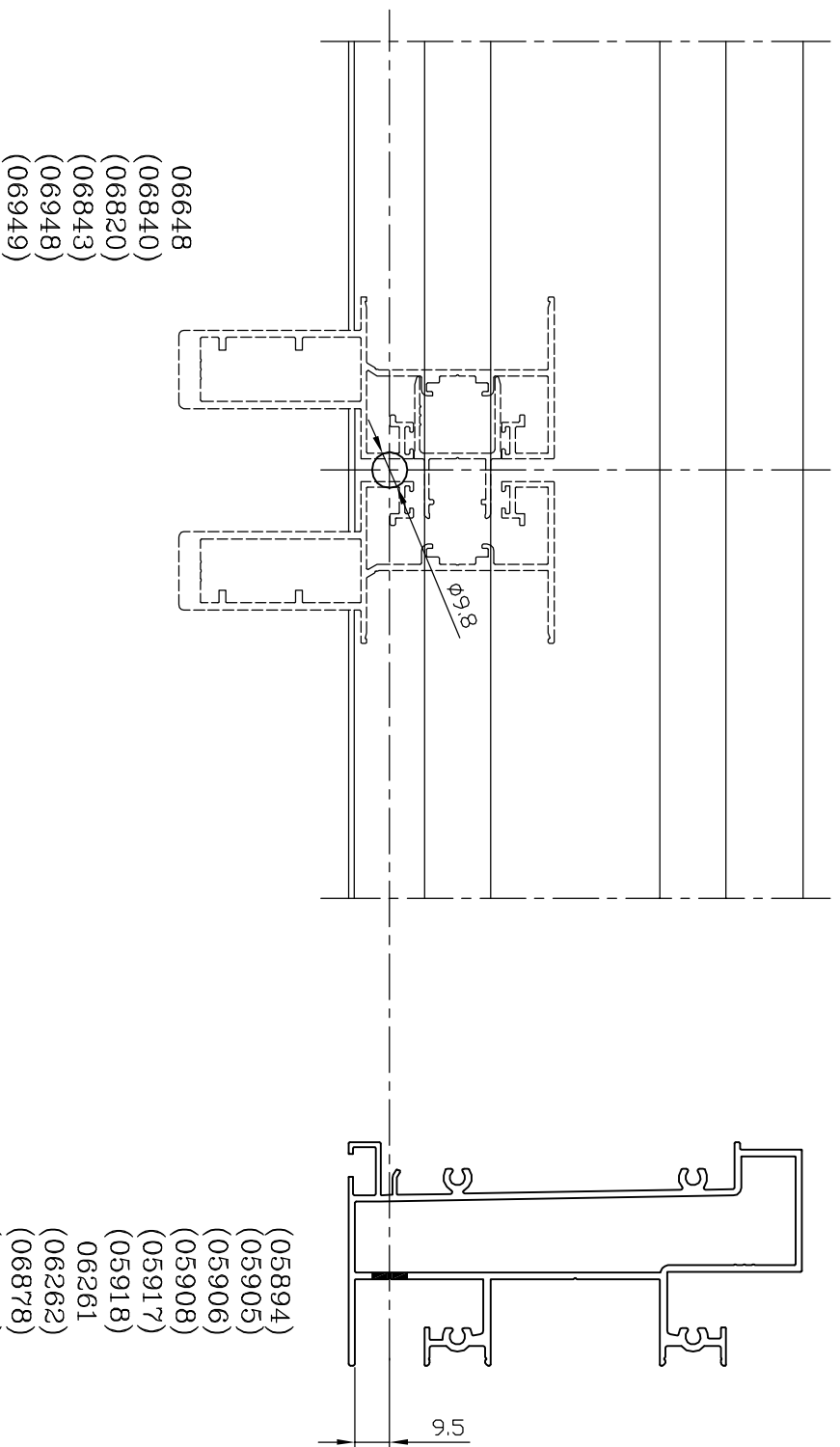


פינוריים באורך 80 מ"מ באטם זיגוג
 מול כל קצה 8 בנבף
 להדבקה בחומר הדבקה *



קני"ס 1:2

הרכבת אטם של יבנה במסילת תחתונה במפגש כנפיים (תק"ט 18144)



- (05894)
- (05905)
- (05906)
- (05908)
- (05917)
- (05918)
- 06261
- (06262)
- (06878)
- (07396)
- (07439)
- (07461)

התקנת מנגנון נעילה (מק"ט 9255) וידית בכנף שמאלית ובכנף ימנית

כנף - פניו עיבור ידית ומנגנון נעילה (מק"ט 9255)

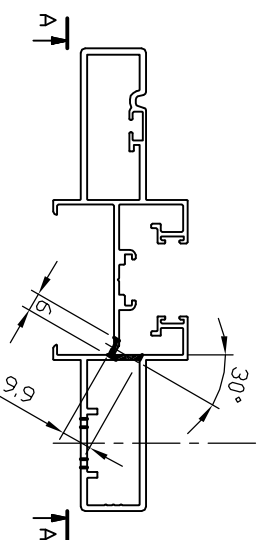
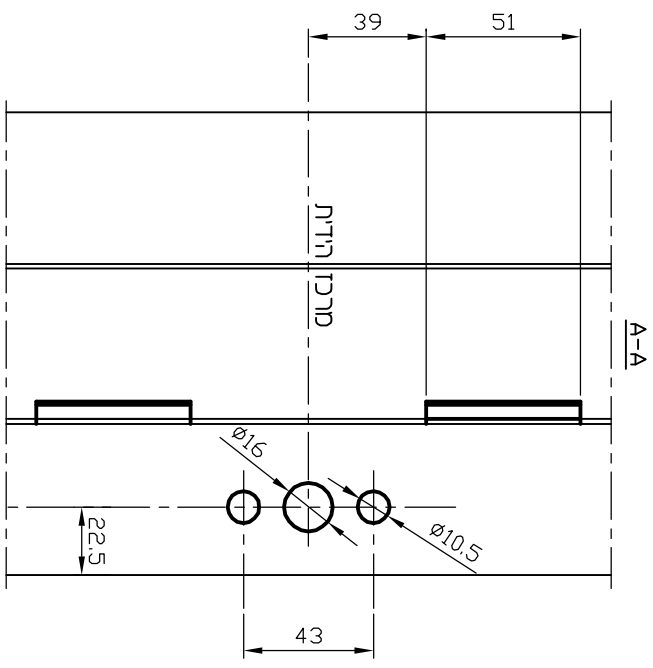
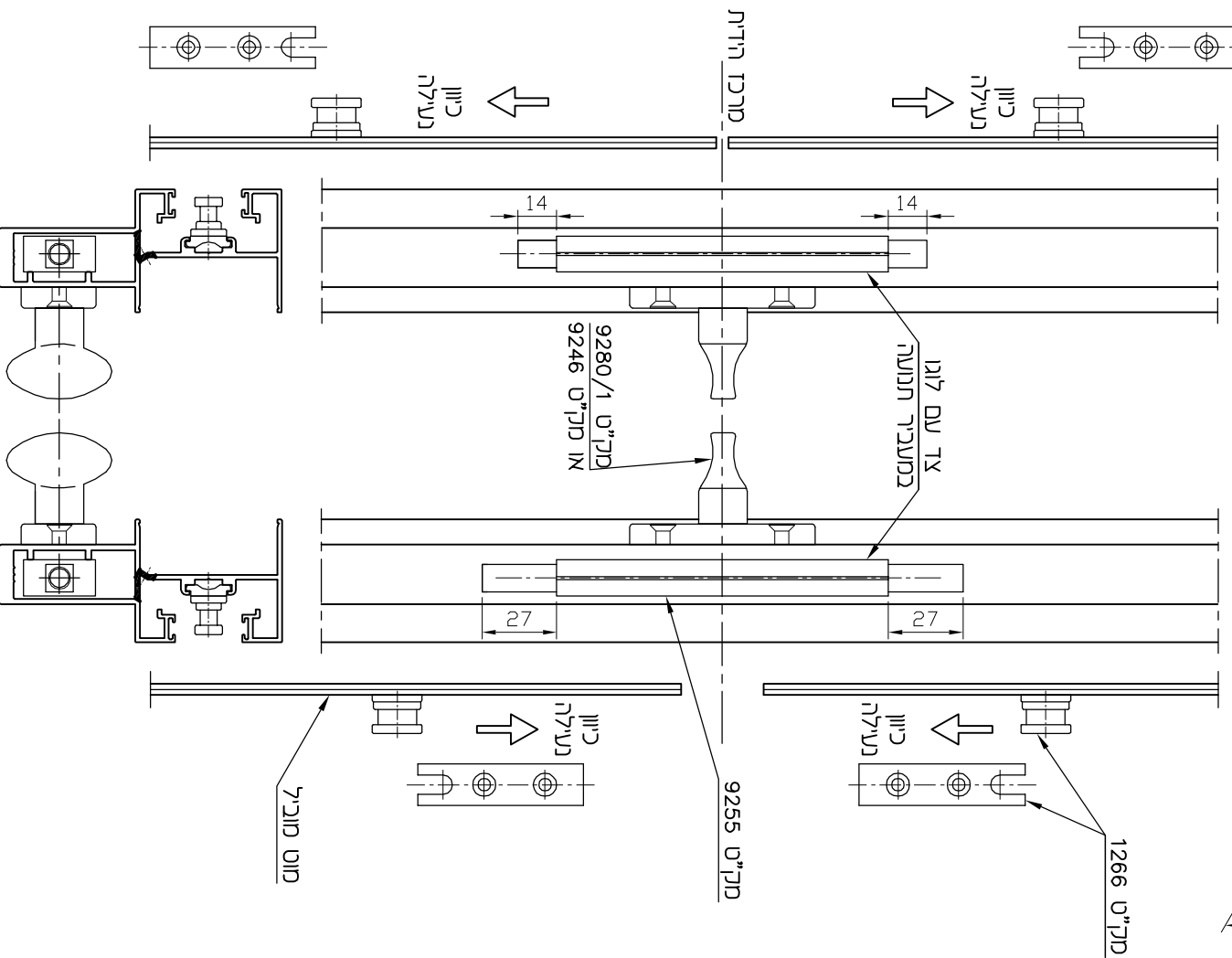
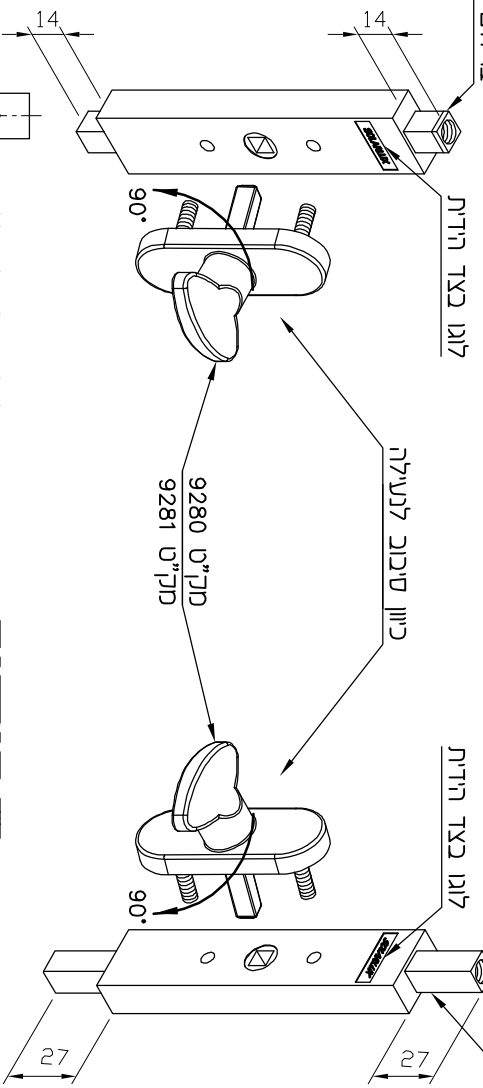
קני"ם 1:2.5

כנף שמאלית

כנף ימנית

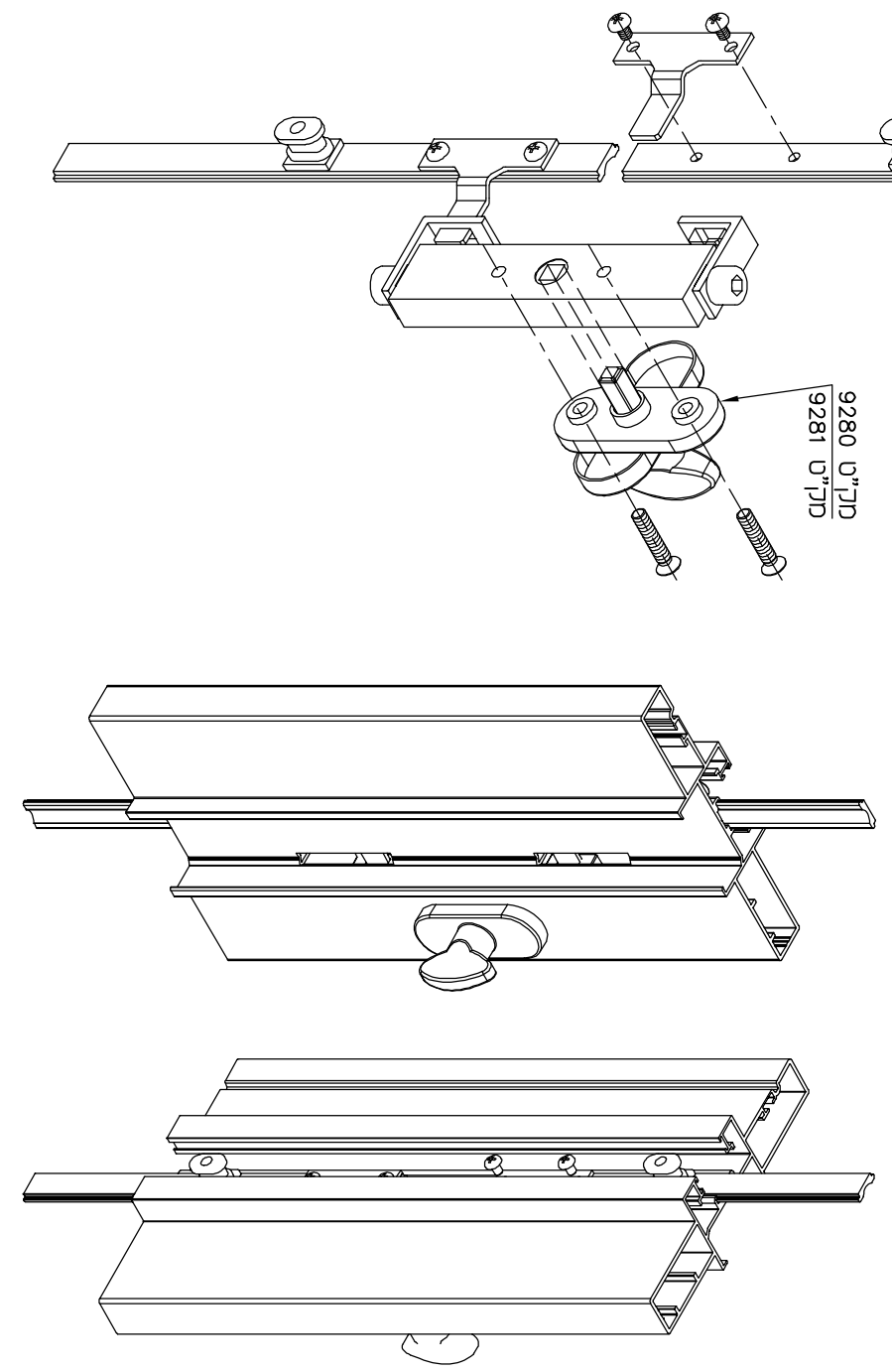
ברזים תא בחץ-מנגנון במצב "פתוח"

ברזים בחץ-מנגנון במצב "סגור"



- (06648)
- 06820
- (06840)
- (06843)
- (06948)
- (06949)

כנף - התקנת ידית ומנגנון נעילה (מק"ט 9255)



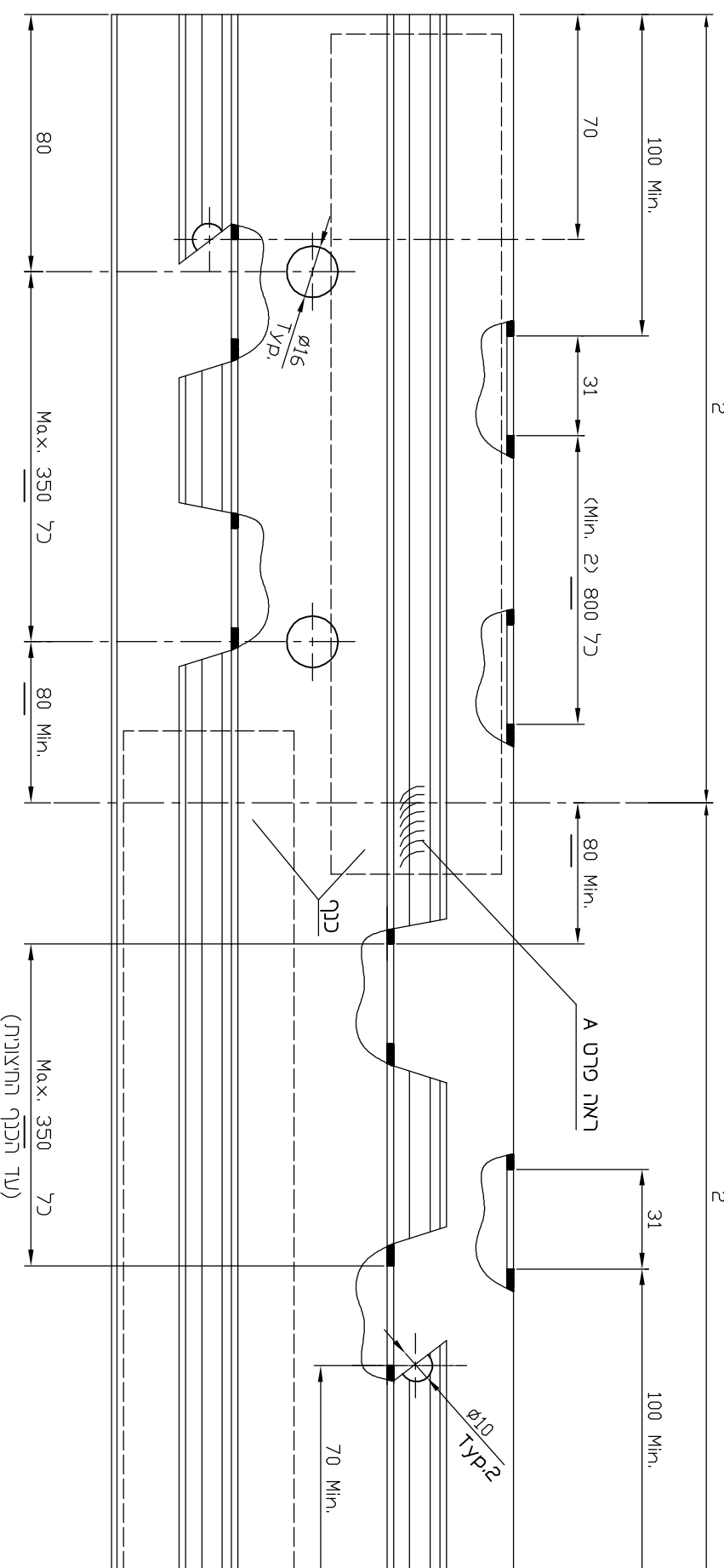
פינוי במסילה תחתונה לניקוז מים

2 נתיבים

קני"מ 2:

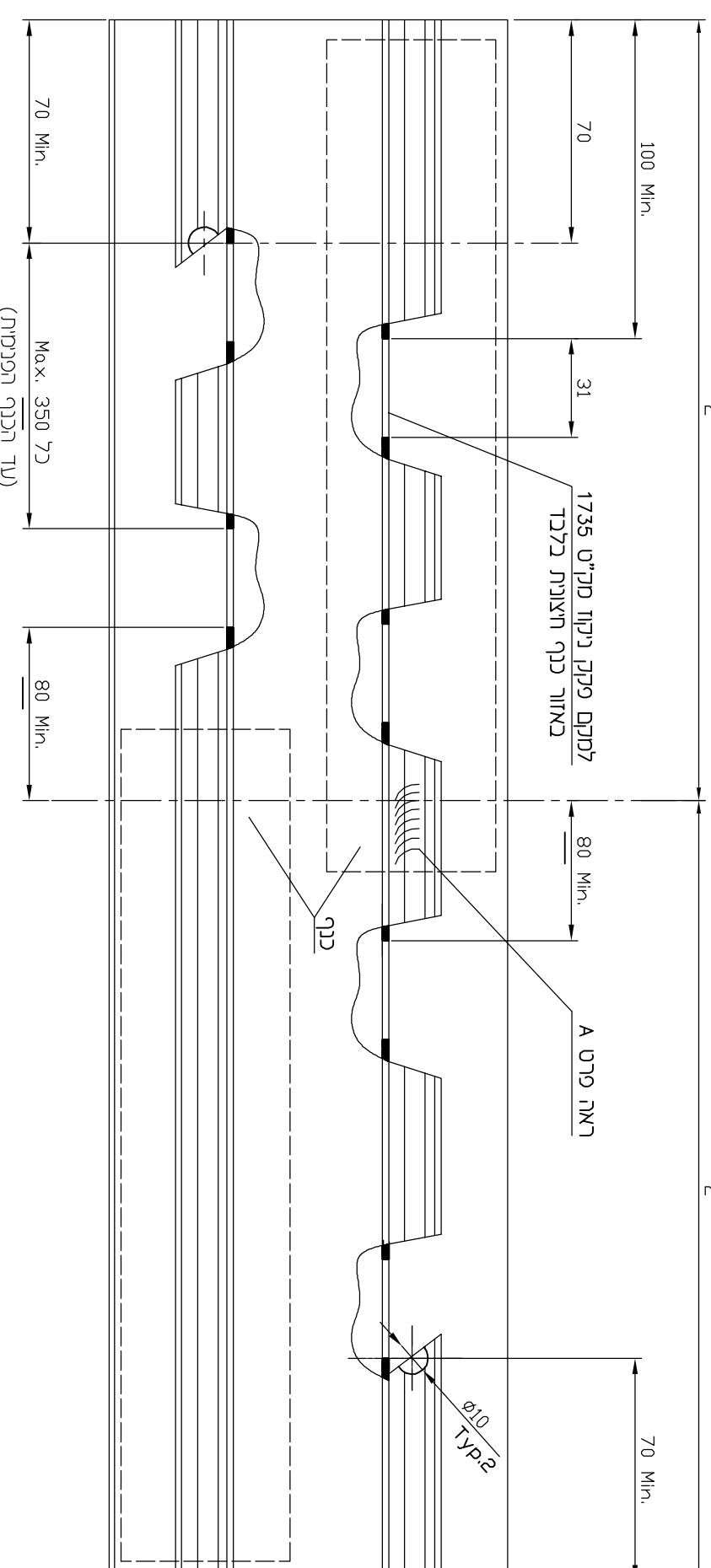
אורך המסילה 2

אורך המסילה 2



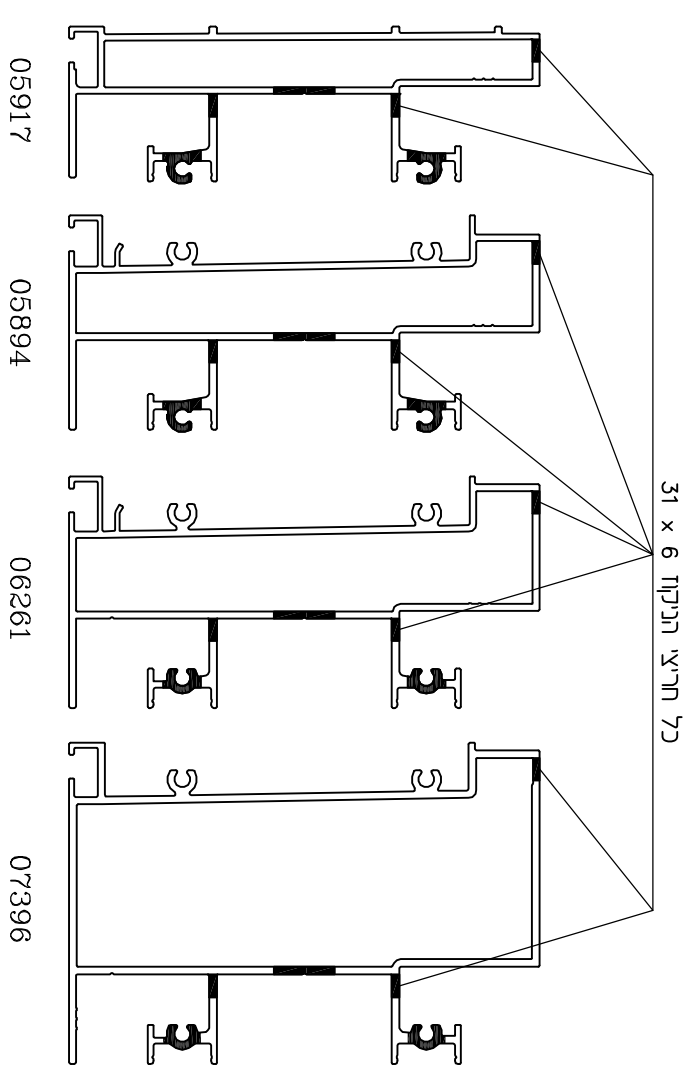
אורך המסילה 2

אורך המסילה 2



הערה :

אין למנקים את פינוי ניקוז מים אחד מול השני.



05917

05894

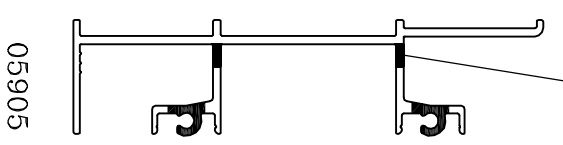
06261

07396

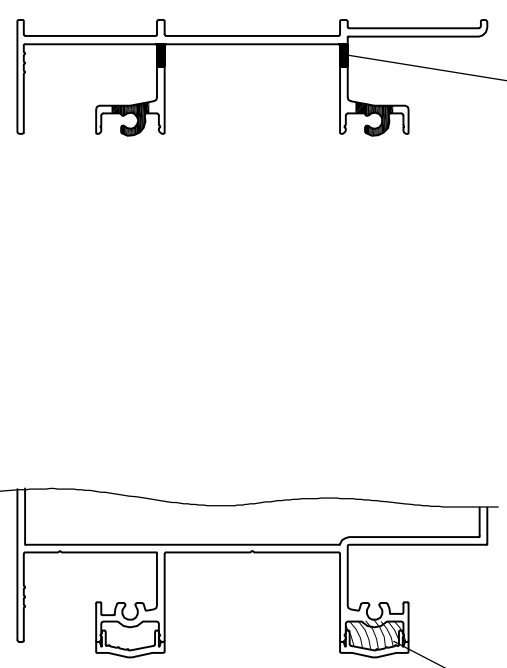
פרט A

כל חריץ הניקוז 6 x 31
(1 ל כלל 350 מ"מ)

איטום בסיליקון באיזור שולב
(באורך כ-20 מ"מ)



05905

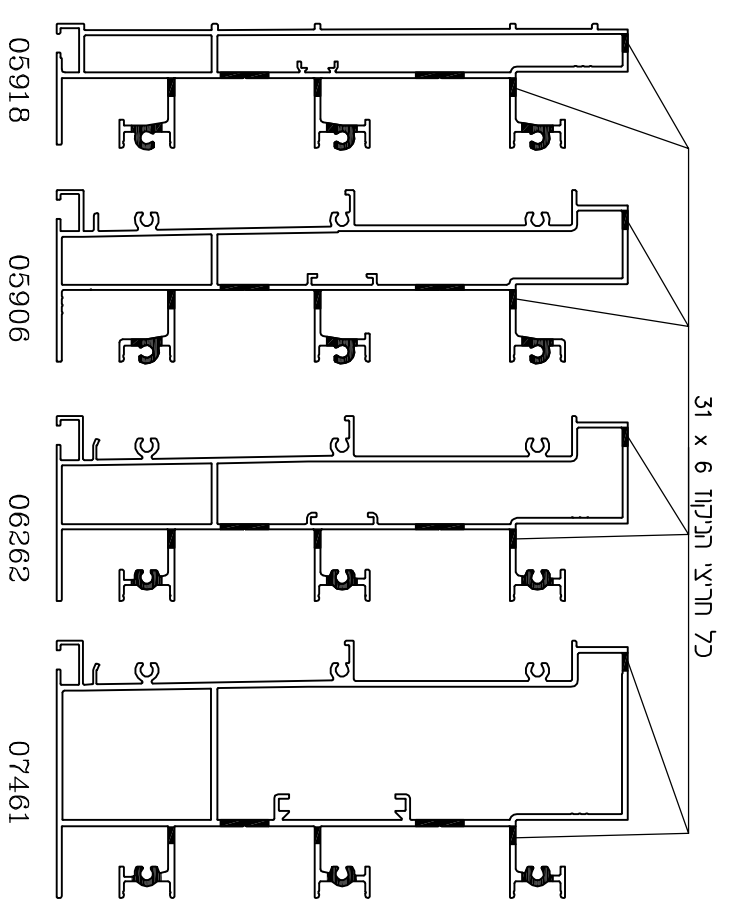
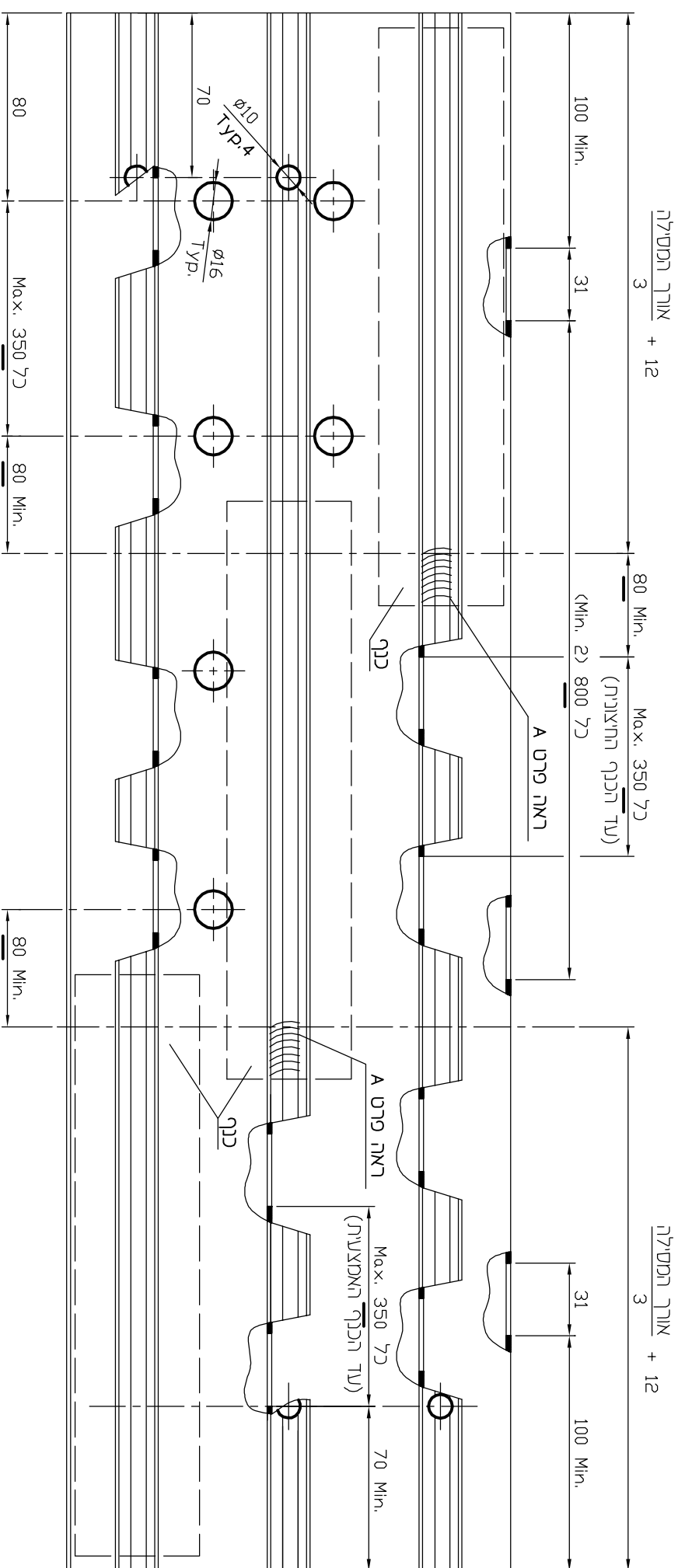


פינוי במסילה תחתונה לניקוז מים 3 נתיבים

קניית 1:2.5

הערה :

אין למקם את פינוי ניקוז מים אחד מול השני.



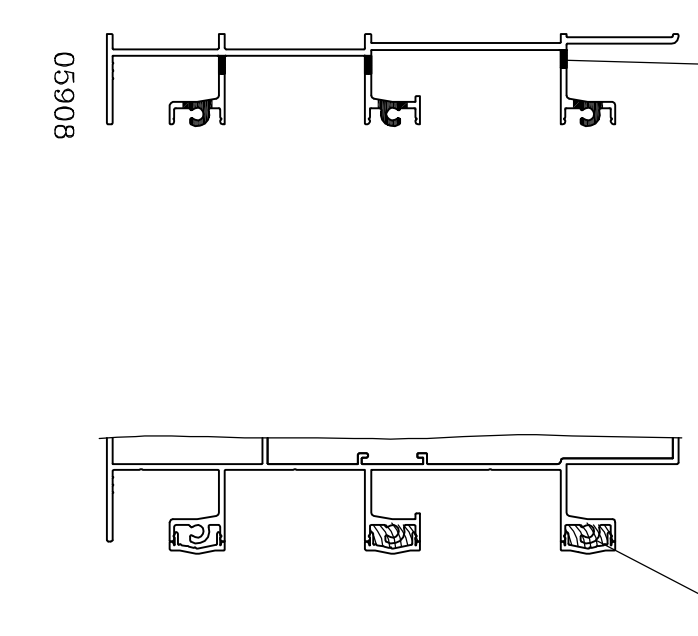
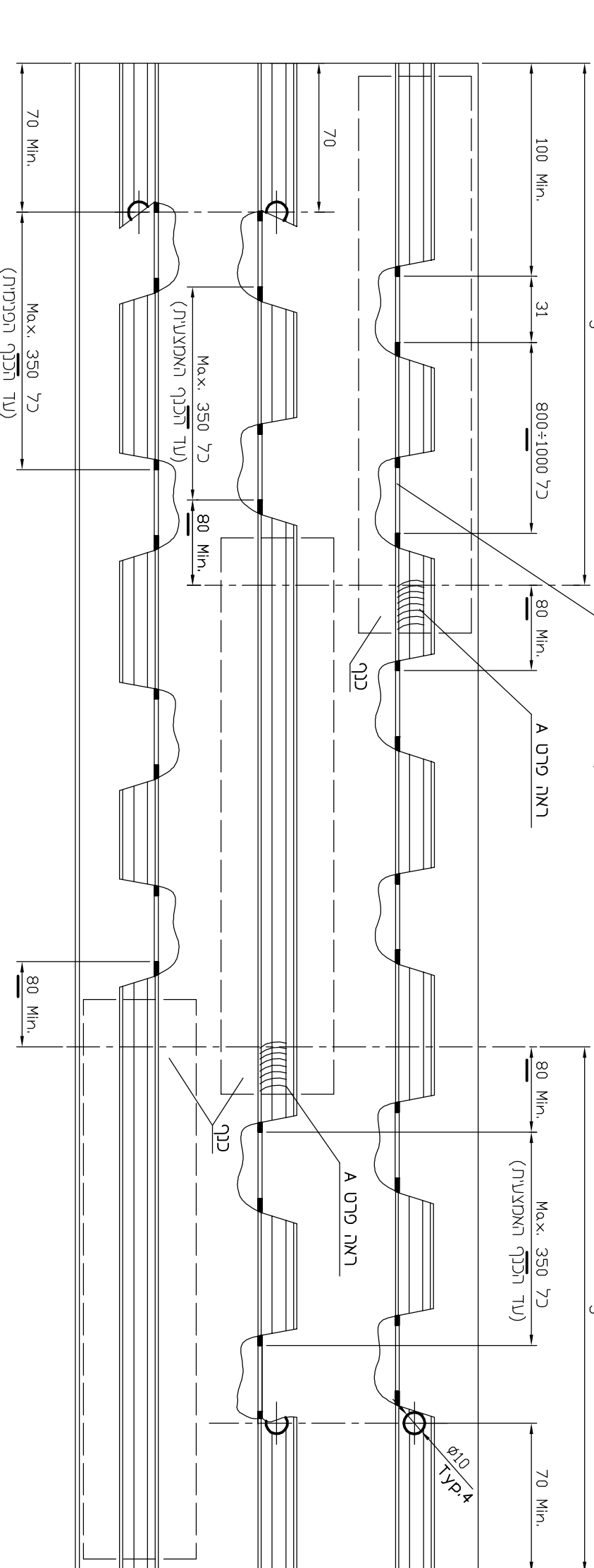
למקם פקני ניקוז סק'ס 1735
באזור כנף חיצונית בלבד

אורך המסילה 3 אורר + 12

כל חריץ הניקוז 31 x 6
(1 לכל 350 מ"מ)

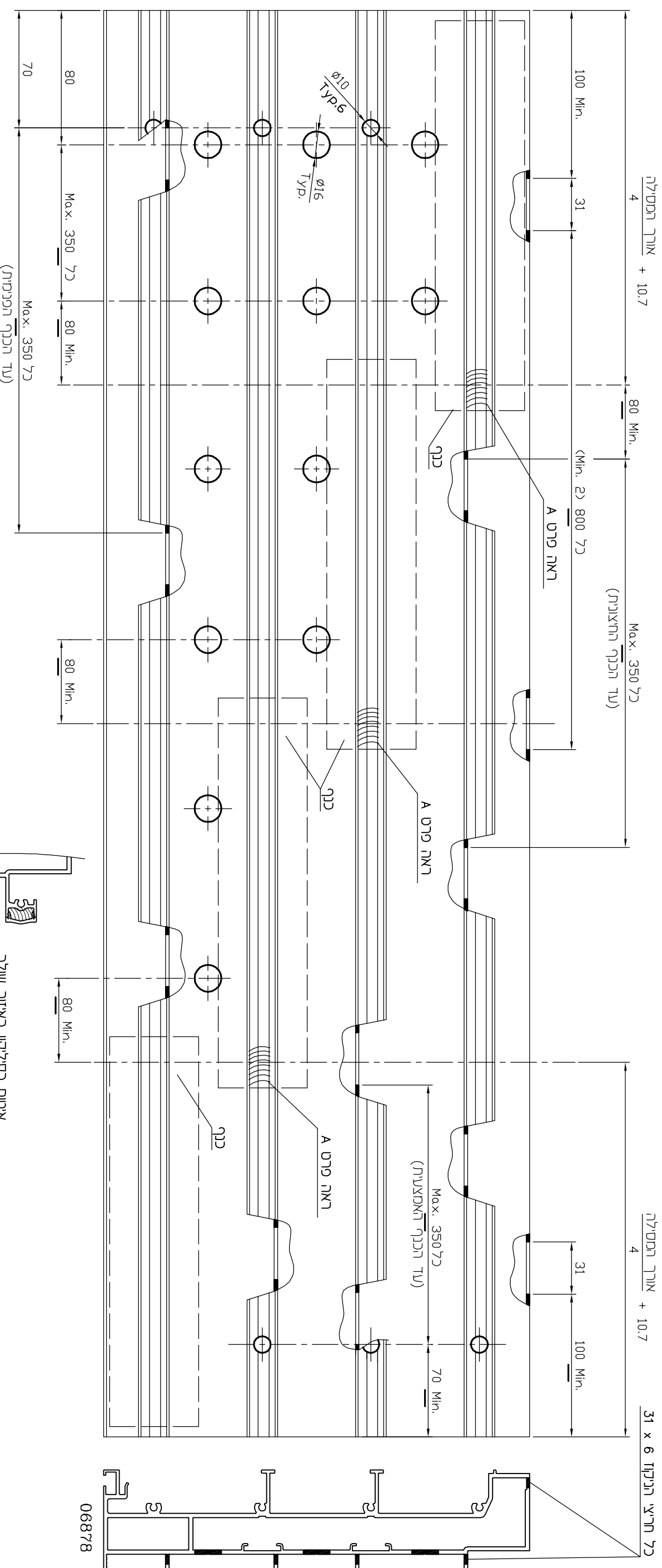
פרט A

איטום בסיליקון באיזור שולב
(באורך כ-20 מ"מ)



פינוי במסילת תחתונה לניקוז מים
4 נתיבים

קניט 1:2.5

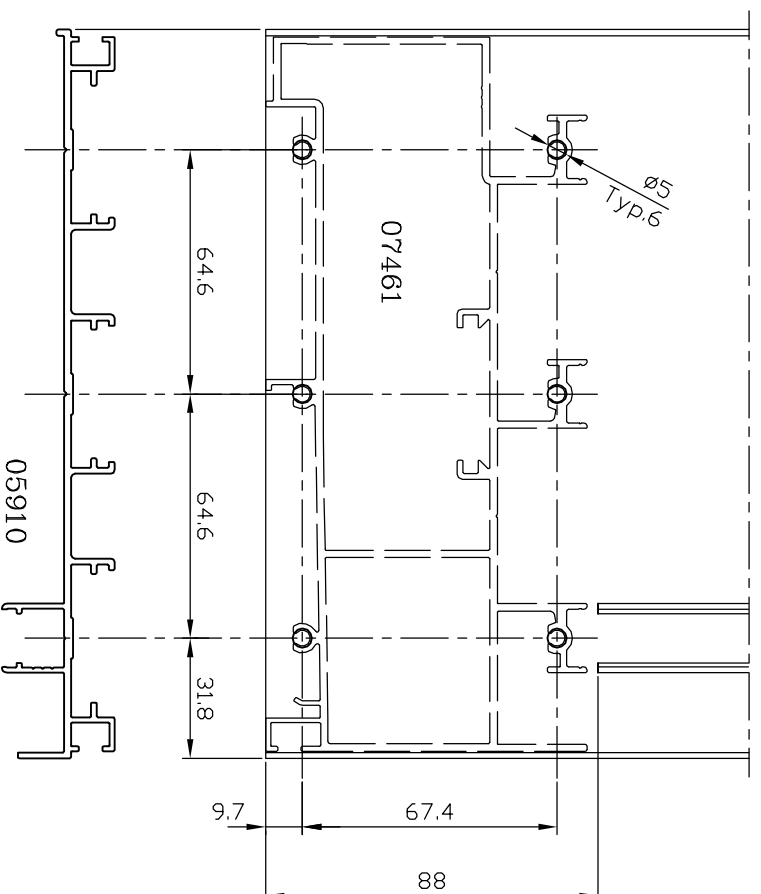


הערה :

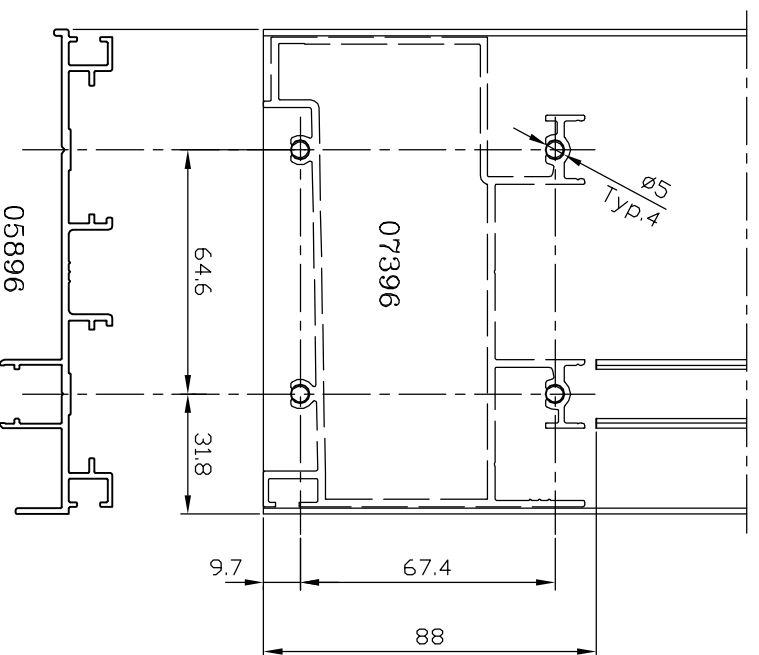
אין לנקם את פינוי ניקוז מים אחד מול השני.

פינויים במחזור - 3 נתיבים
לחיבור מסילה תחתונה

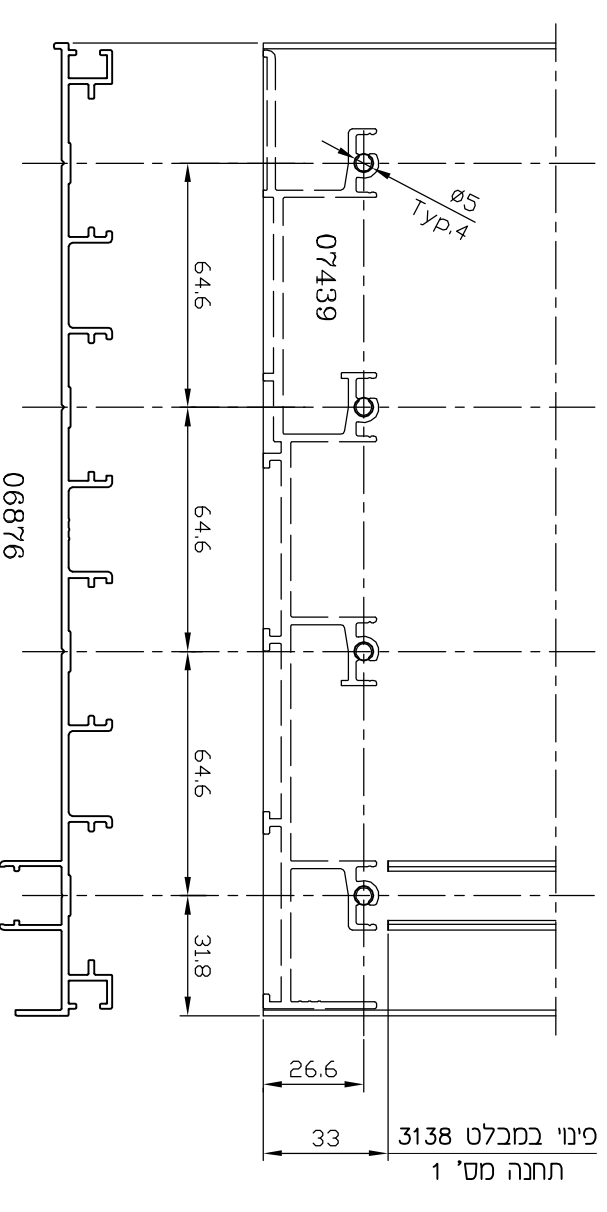
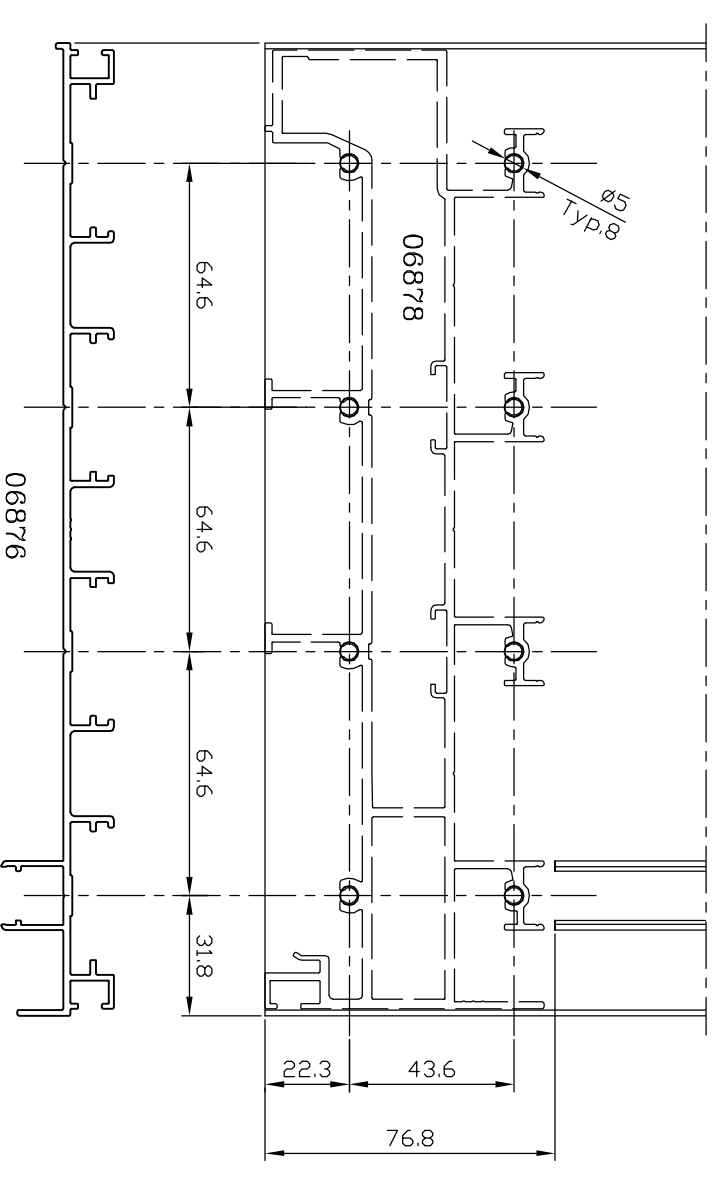
קני"מ 1:2



פינויים במחזור - 2 נתיבים
לחיבור מסילה תחתונה

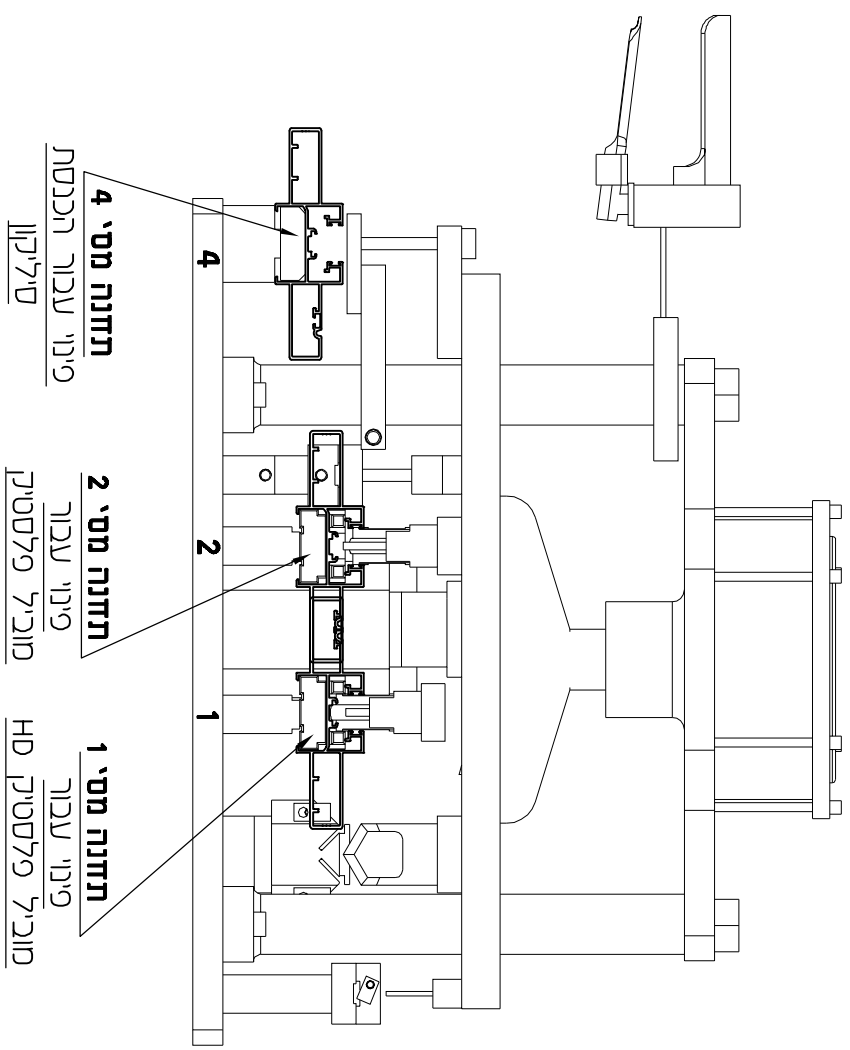


פינויים במחזור - 4 נתיבים
לחיבור מסילה תחתונה



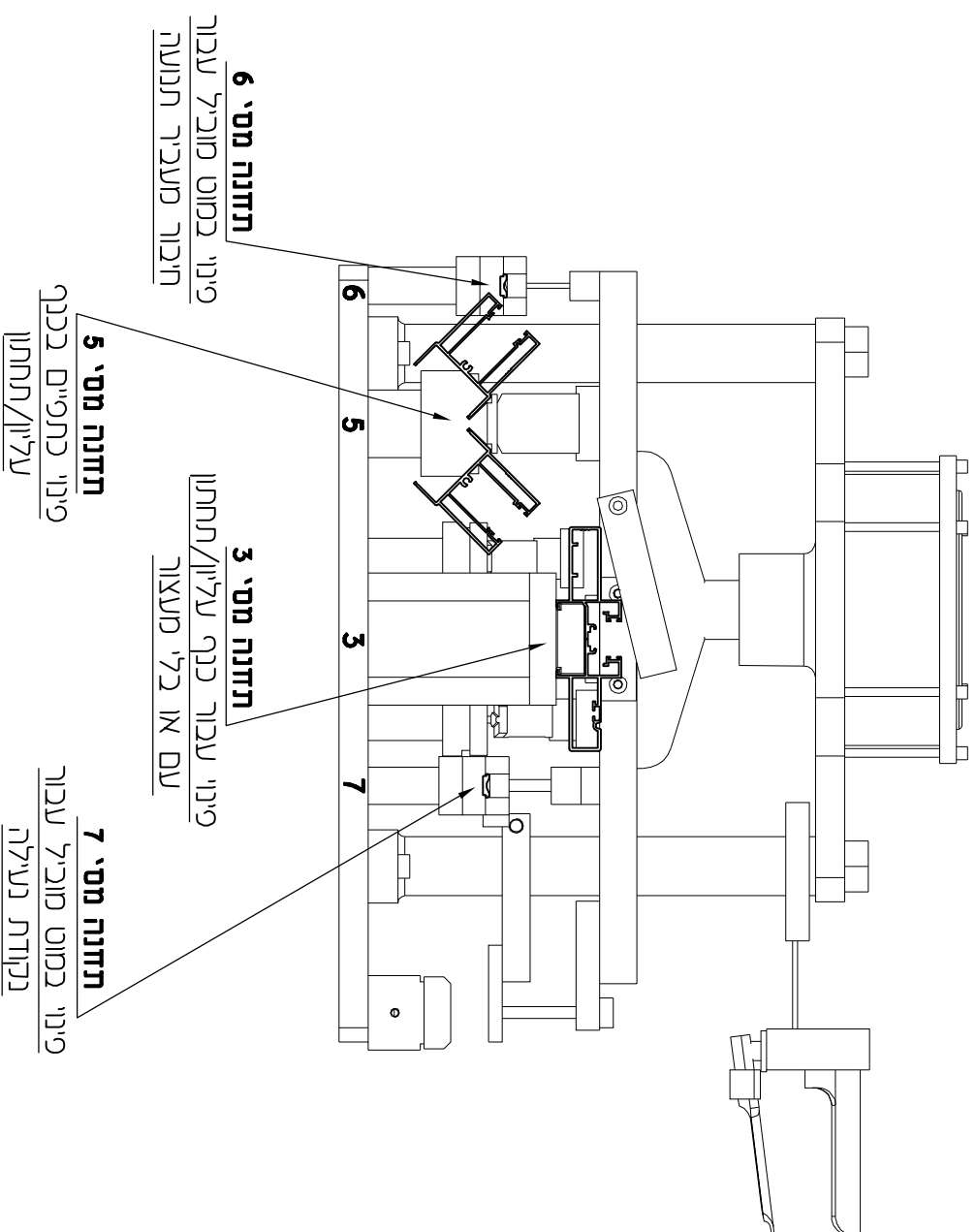
מבלט (מק"ט 3170) - תחנות עבודה

מבט ב

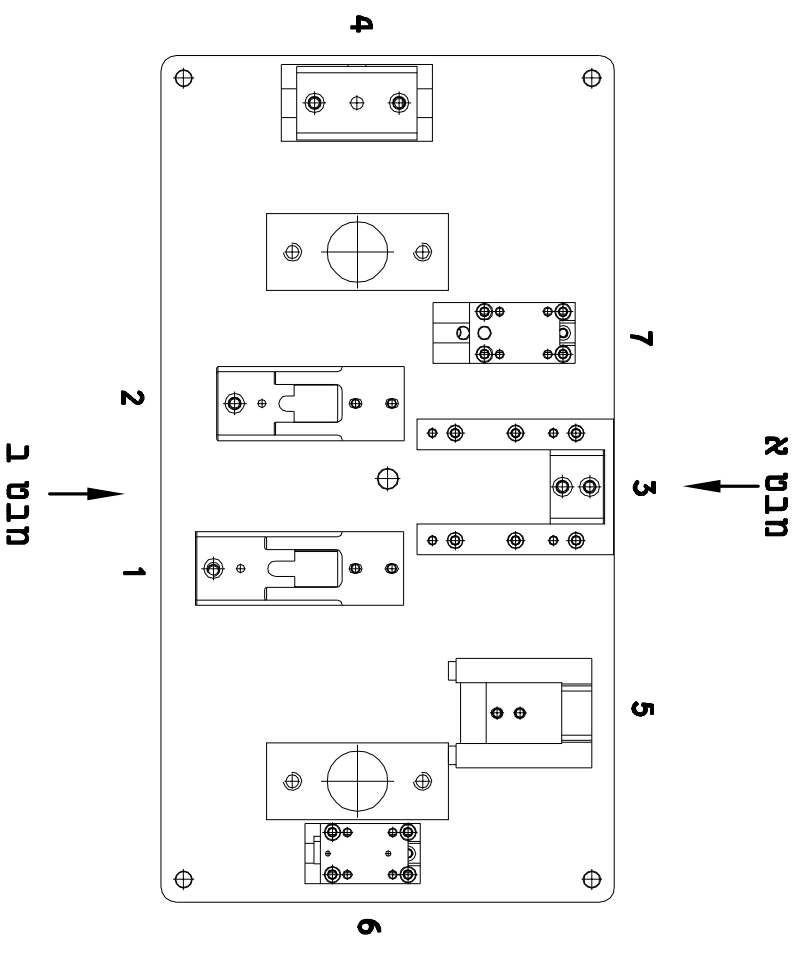


- תחנה מס' 1
פינוי עבודה
מוביל פלסטיק HD
- תחנה מס' 2
פינוי עבודה
מוביל פלסטיק
- תחנה מס' 4
פינוי עבוד הכנסת
סיליקון

מבט א

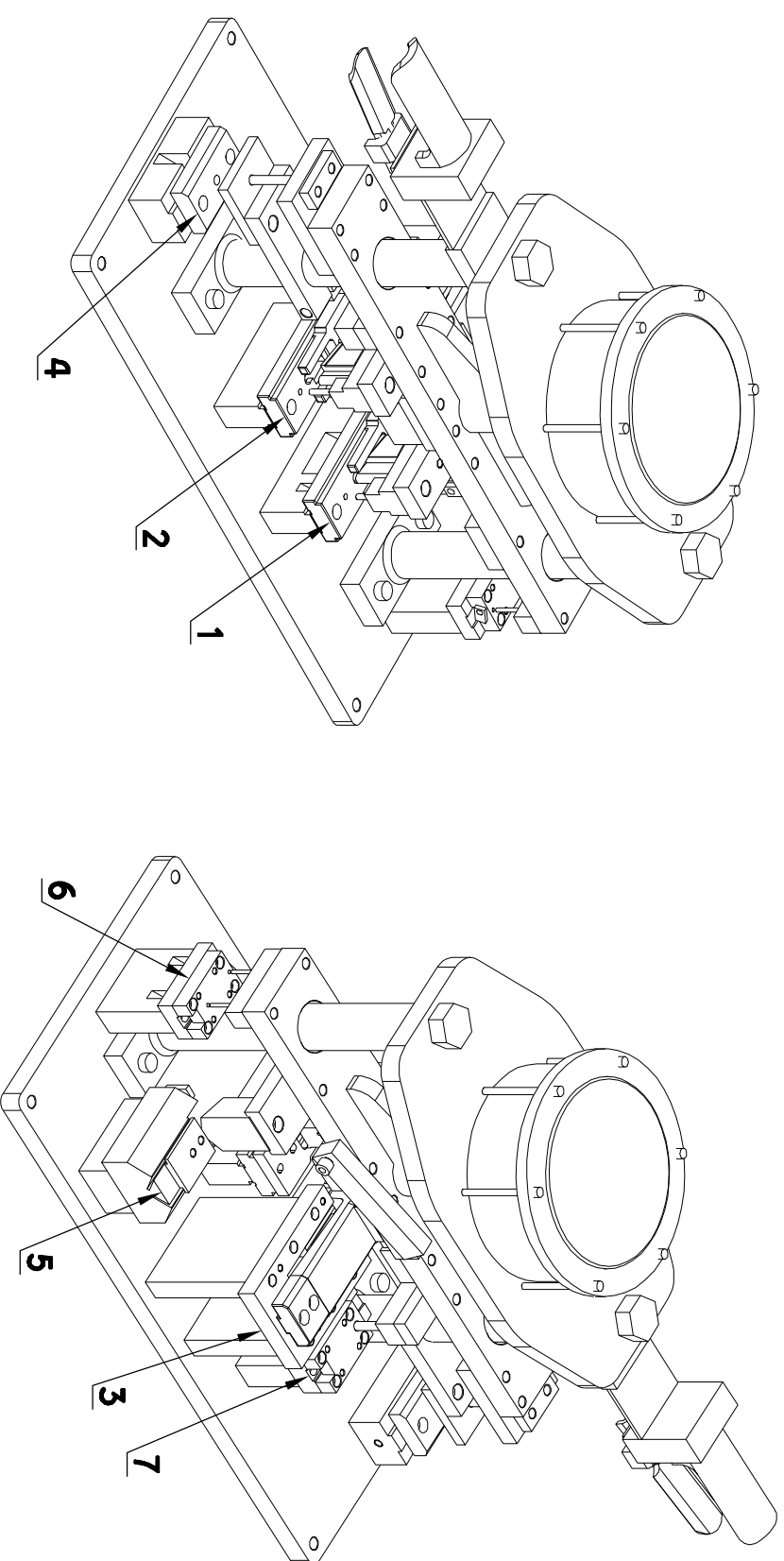


- תחנה מס' 3
פינוי עבודה כנף עליון/תחתון
עם או בלי מעצור
- תחנה מס' 5
פינוי כרפ"ים בכנף
עליון/תחתון
- תחנה מס' 6
פינוי במוט מוביל עבודה
חיבור מעביר תנועה
- תחנה מס' 7
פינוי במוט מוביל עבודה
בקידת נעילה



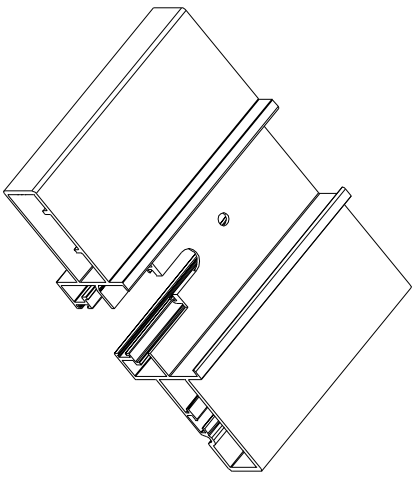
מבליט (מק"ט 3170) - תחנות עבודה

רשימת פינייים במבליט

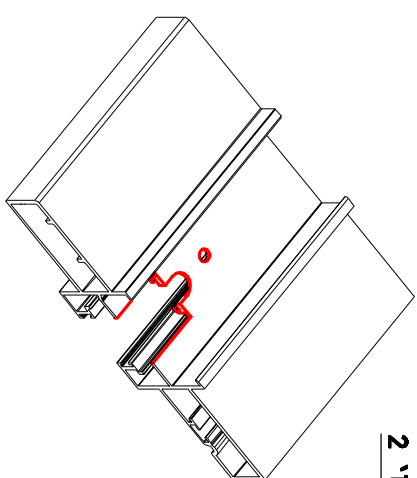


מס' תחנה	תאור הפעולה	מתייעד לפינוי בתחנה	מס' תחנה
1	פינוי עבור מוביל פלסטיק חס	06648,06820,06821 06822,06840,06841 06843,06844,06947 06948,06949,06950 07482	1
2	פינוי עבור מוביל פלסטיק	06648,06820,06821 06822,06840,06841 06843,06844,06845 06947,06948,06949 06950,07417,07482	2
3	פינוי כנף צד/שולף עבור עליו/תחתון חס (06549)	06820,06821,06840 06841,06947,06948 06949,06950	3
3'	פינוי כנף צד/שולף עבור עליו/תחתון עם מעצור (05932)	06820,06821,06840 06841,06843,06844 06845,06947,06948 06949,06950,07417	3'
4	פינוי בפרופיל צד להחדרת חומר הדבקה	06648,06820,06821 06840,06841,06843 06844,06943,06947 06948,06949,06950 07482	4
5	פינוי כתפיים בכנף עליו/תחתון	06248, 06600	5
6	פינוי במוט מוביל עבור חיבור מעביר תנועה	03435	6
7	פינוי במוט מוביל עבור נקודת נעילה	03435	7

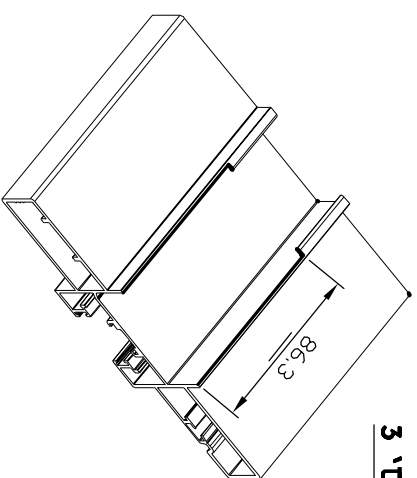
תחנה מס' 1



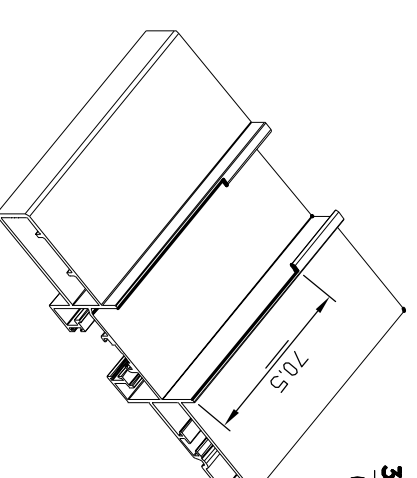
תחנה מס' 2



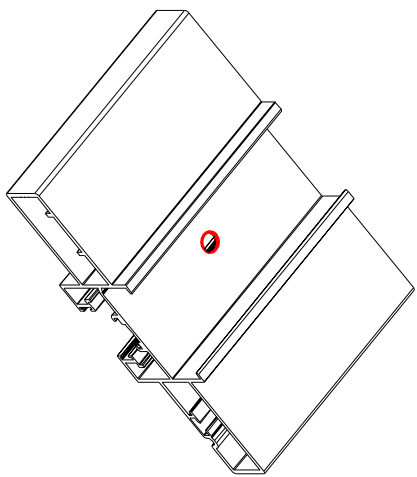
תחנה מס' 3



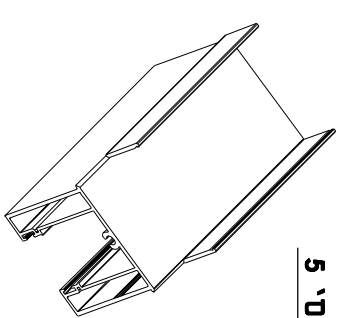
תחנה מס' 3' (עם מעצור)



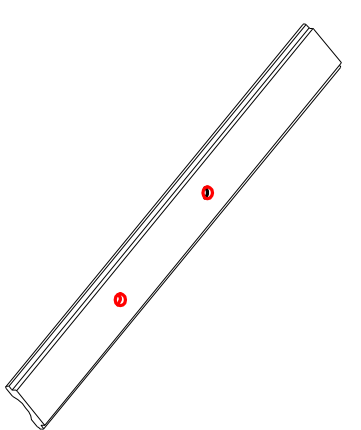
תחנה מס' 4



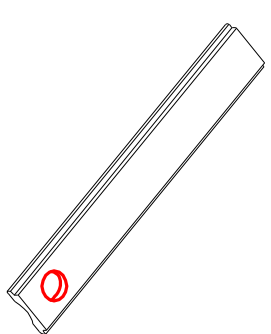
תחנה מס' 5



תחנה מס' 6

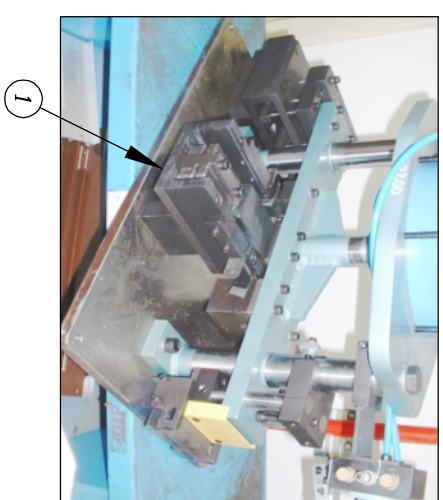
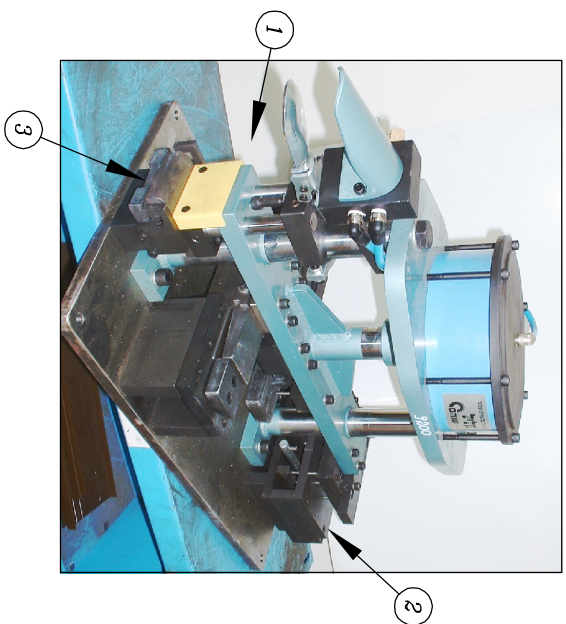


תחנה מס' 7



מבלט (תק"ט 3138) - תחנות עבודה

מבט כללי

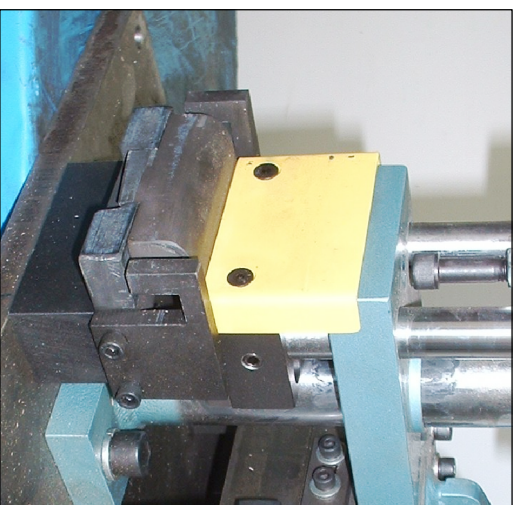


רשימת פיניים במבלט

מס' תחנה	מס' פרוטיל	תמונת לציני בתחנה	תאור הפעולה	מס' תחנה
1	05896, 05910		פינוי שטל במחזור	1
2	05896, 05910 06746, 06855		ניקוב במחזור לחיבור מסילה	2
3	05894, 05905 05906, 05908, 05911 05917, 05918 06261, 06262 06878, 07396 07439, 07461		חריץ ניקוד בנתיבי מסילה תחנה	3

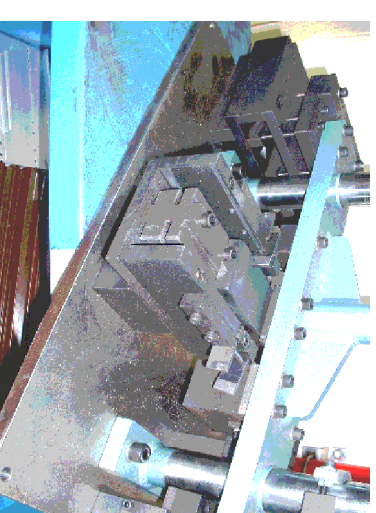
תחנה מס' 3

חריץ ניקוד בנתיבי מסילה



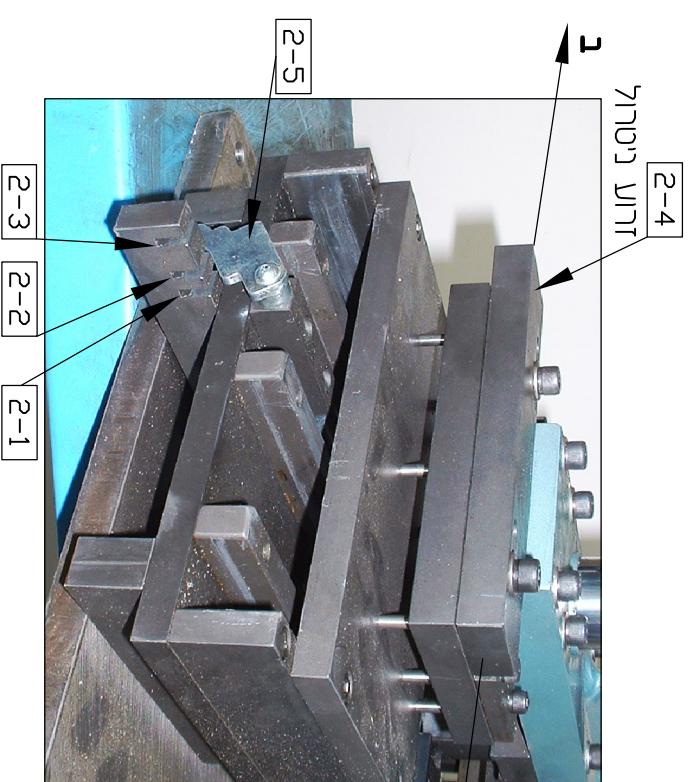
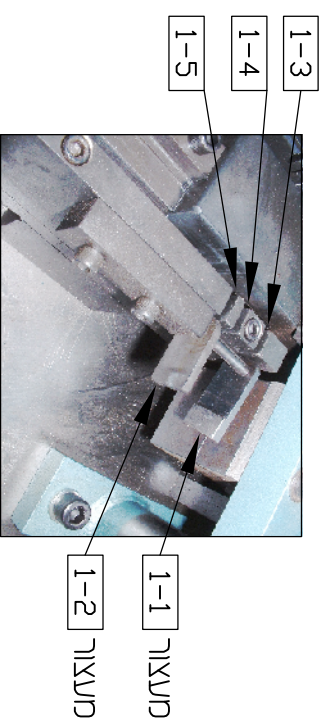
תחנה מס' 1

פינוי שטל במחזור



חוראות שימוש במבלט

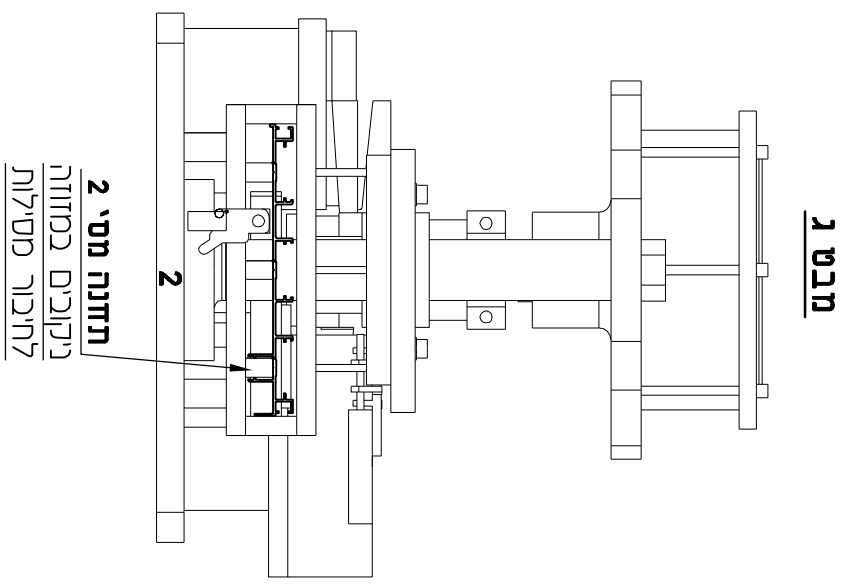
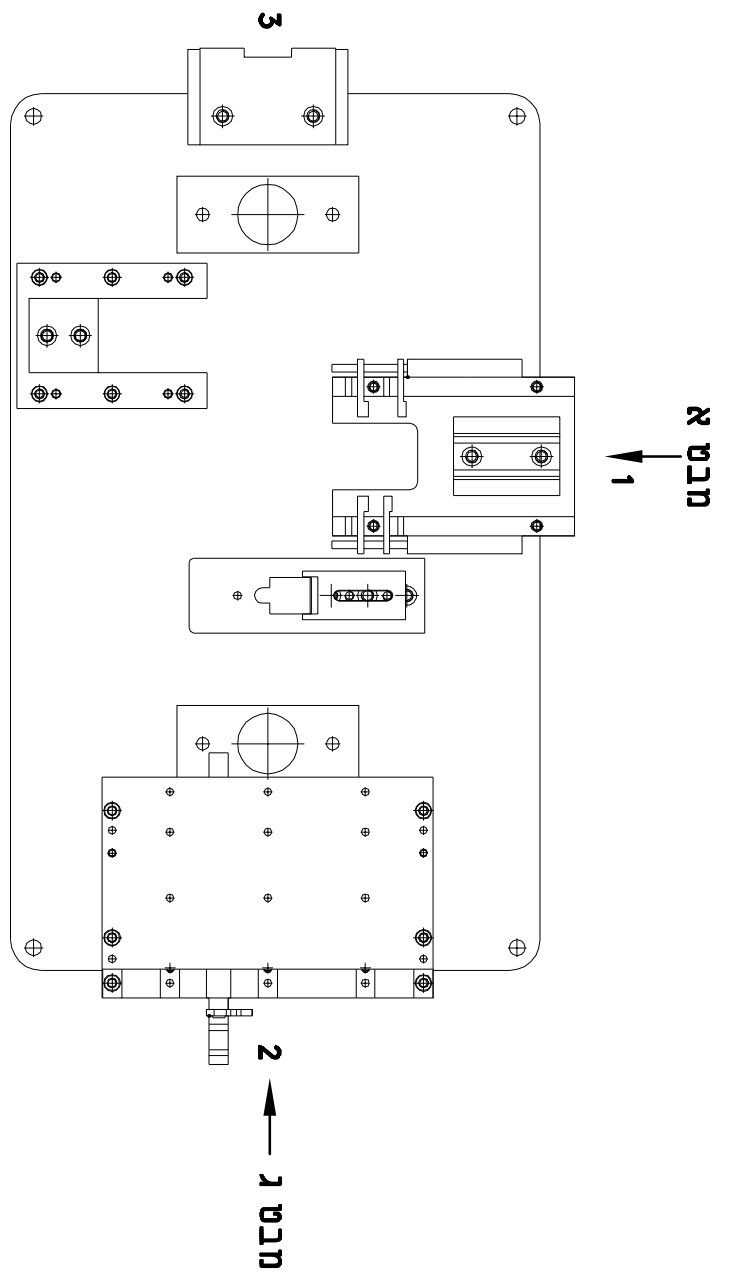
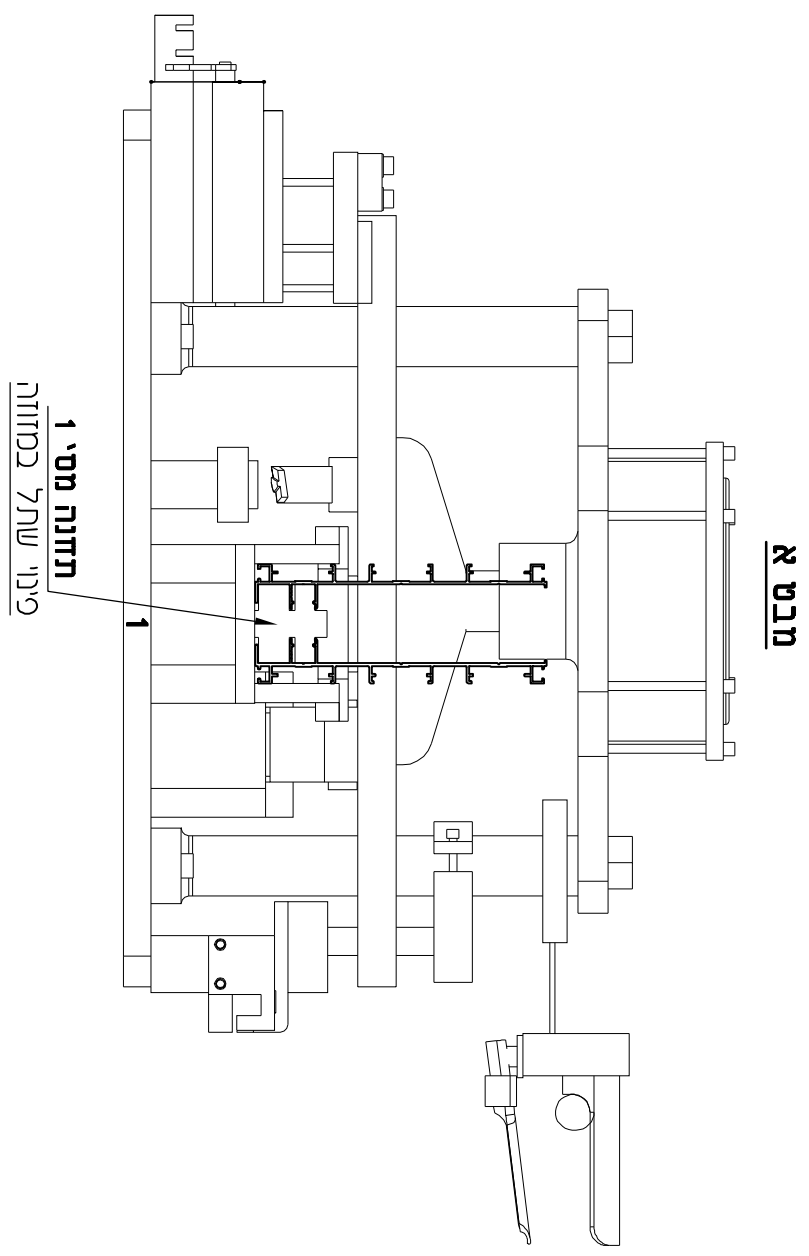
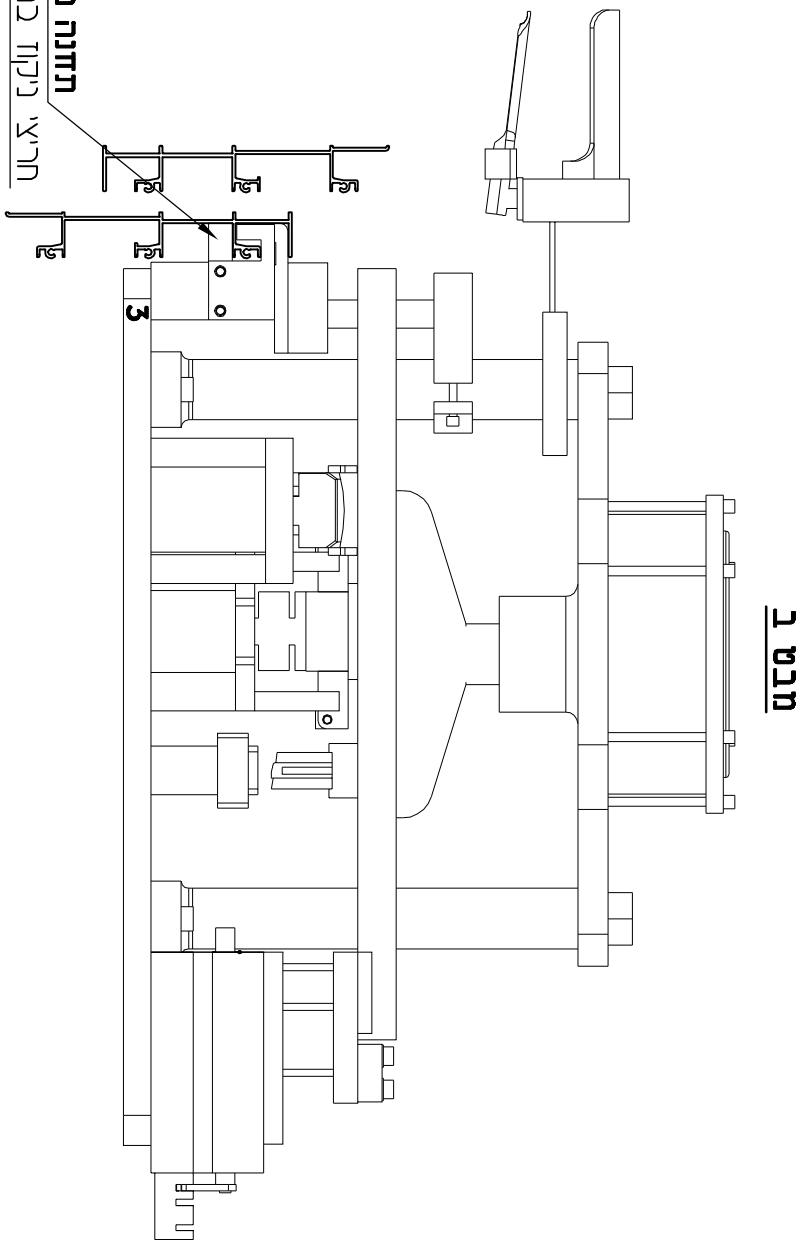
מס' תחנה	פינוי שטל במחזור	תאור הפעולה	מסילות המתחברות למחזורי לאחר פינוי	מסילות המתחברות למחזורי לאחר פינוי	מס' תחנה
1	פינוי שטל במחזור	תאור הפעולה	05908 05906 05905	05908 05906 05905	1
2	ניקוב במחזור לחיבור מסילה	תאור הפעולה	06035 06034 06262 05894	06035 06034 06262 05894	2



תחנה מס' 2

ניקובים במחזור לחיבור מסילות

מבט (מק"ט 3138) - תחנות עבודה



סדרות הזזה

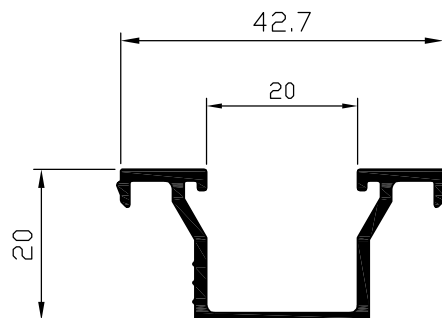
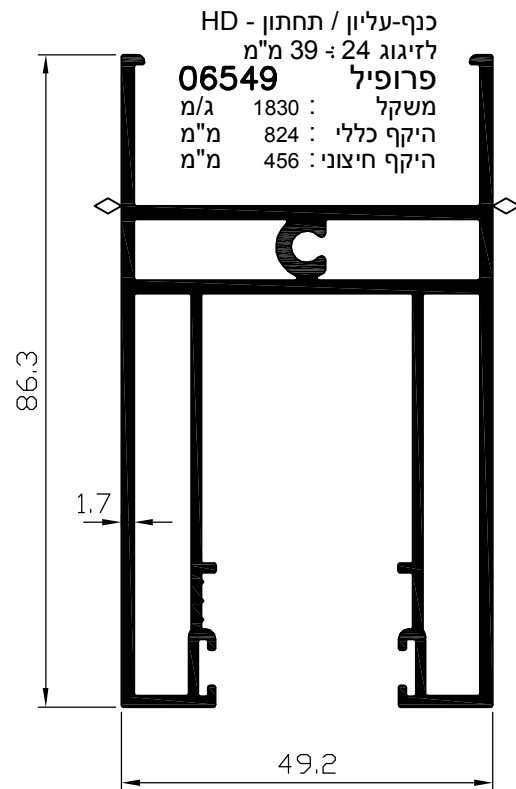
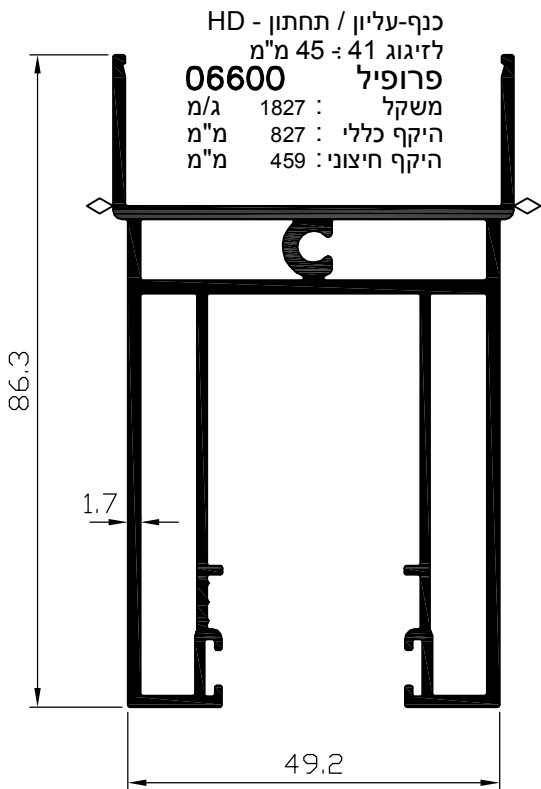
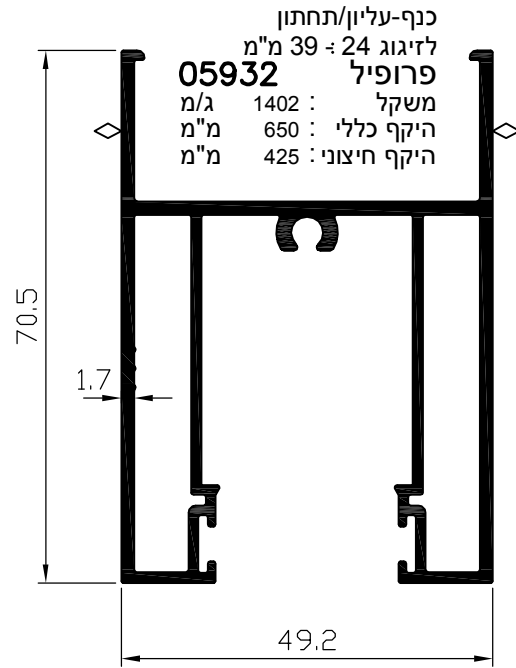
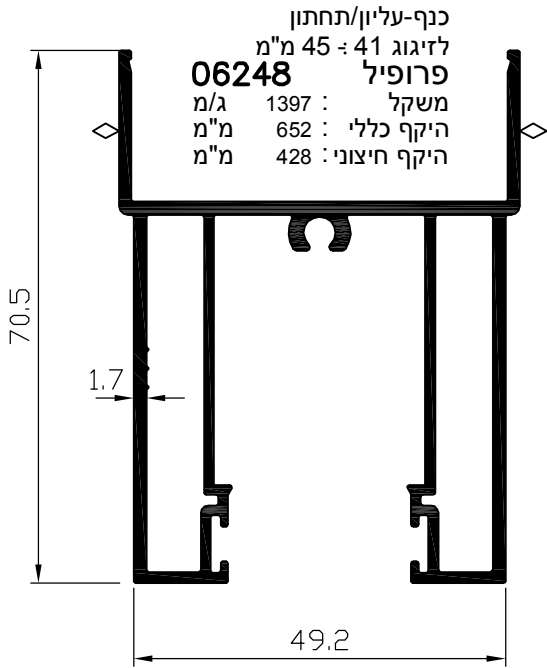
קליל נרף 9400

פרק ה

פרופילים קנ"מ 1:1

2	1	ה	9400
מהדורה	עמוד	פרק	סדרת הזזה

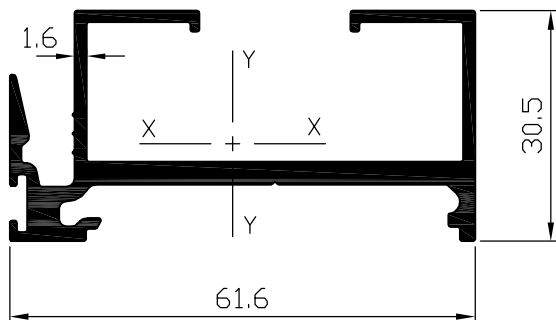
מקרא: \diamond משטח שעלולים להופיע בו קווי תפר



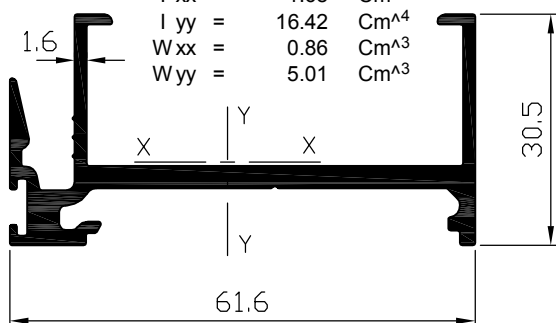
מתאם לזיגוג 6 ÷ 14 מ"מ
05919 פרופיל
משקל : 338 ג/מ
היקף כללי : 182 מ"מ

מקרא: \diamond משטח שעלולים להופיע בו קווי תפר

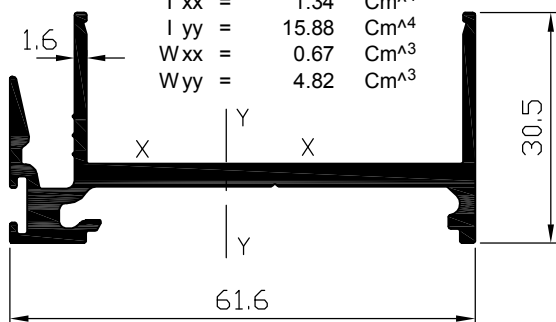
כנף - שולב
 לזיגוג 6:14 מ"מ
06947 פרופיל
 שטח : 373 ממ"ר
 משקל : 1008 ג/מ
 היקף כללי : 350 מ"מ
 $I_{xx} = 2.91 \text{ Cm}^4$
 $I_{yy} = 17.59 \text{ Cm}^4$
 $W_{xx} = 1.65 \text{ Cm}^3$
 $W_{yy} = 5.48 \text{ Cm}^3$



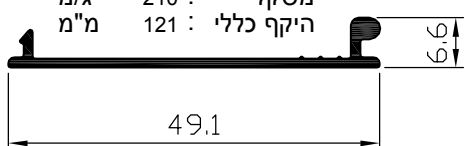
שולב
 לזיגוג 24:39 מ"מ
06841 פרופיל
 שטח : 334 ממ"ר
 משקל : 902 ג/מ
 היקף כללי : 299 מ"מ
 $I_{xx} = 1.68 \text{ Cm}^4$
 $I_{yy} = 16.42 \text{ Cm}^4$
 $W_{xx} = 0.86 \text{ Cm}^3$
 $W_{yy} = 5.01 \text{ Cm}^3$



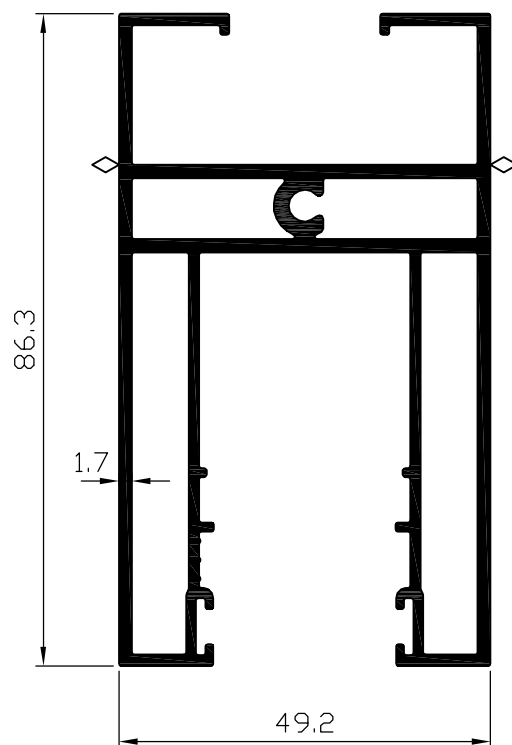
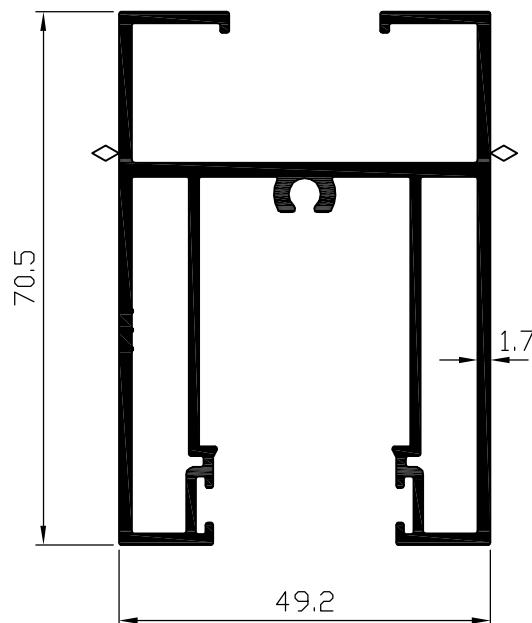
שולב
 לזיגוג 41-45 מ"מ
07482 פרופיל
 שטח : 325 ממ"ר
 משקל : 877 ג/מ
 היקף כללי : 287 מ"מ
 $I_{xx} = 1.34 \text{ Cm}^4$
 $I_{yy} = 15.88 \text{ Cm}^4$
 $W_{xx} = 0.67 \text{ Cm}^3$
 $W_{yy} = 4.82 \text{ Cm}^3$



מכסה לשולב
06822 פרופיל
 משקל : 210 ג/מ
 היקף כללי : 121 מ"מ



כנף-עליון/תחתון
 לזיגוג 6:14 מ"מ
06831 פרופיל
 משקל : 1506 ג/מ
 היקף כללי : 701 מ"מ
 היקף חיצוני : 476 מ"מ

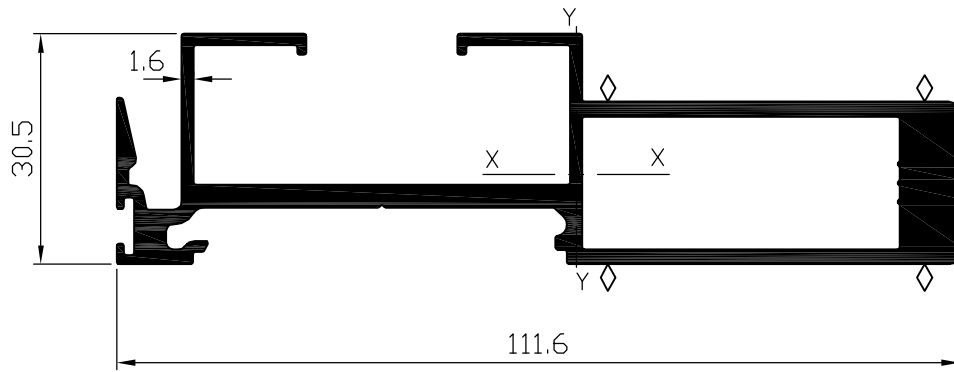


עליון / תחתון HD
 לזיגוג 6:14 מ"מ
06951 פרופיל
 משקל : 1941 ג/מ
 היקף כללי : 878 מ"מ
 היקף חיצוני : 510 מ"מ

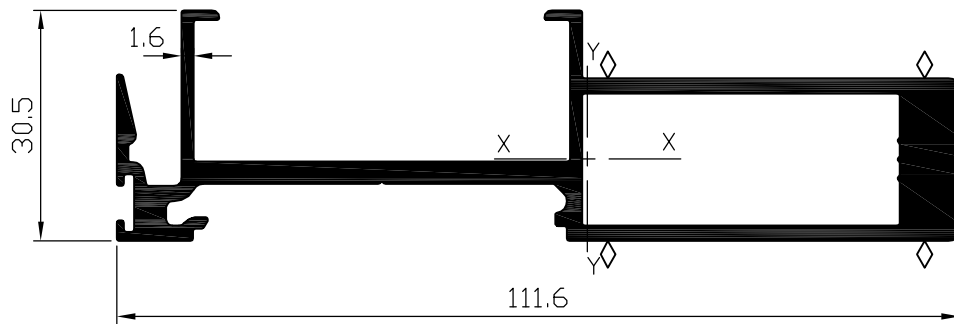
2	3	ה	9400
מהדורה	עמוד	פרק	סדרת הזזה

קליל 9400

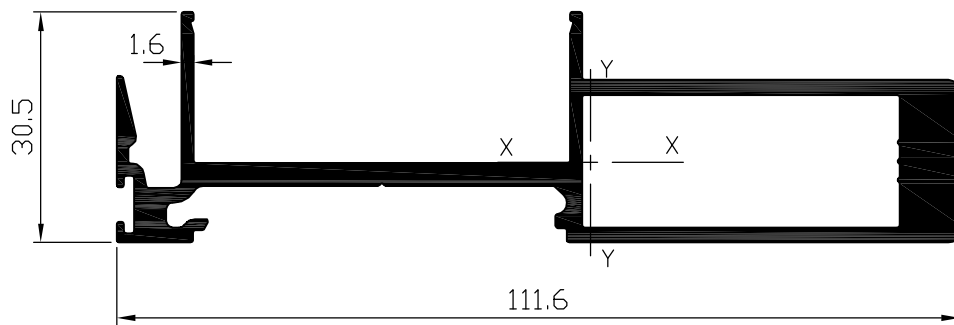
מקרא: משטח שעלולים להופיע בו קווי תפר



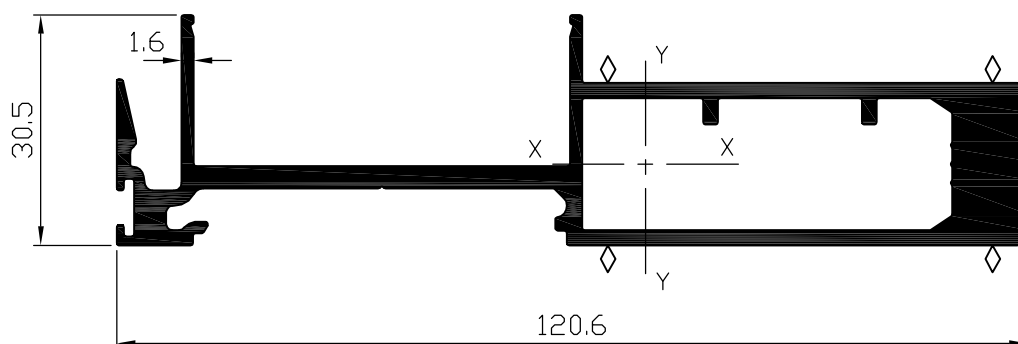
שולב מחוזק
לזיגוג 6:14 מ"מ
06950 פרופיל
שטח : 713 מ"מ²
משקל : 1924 ג/מ
היקף כללי : 567 מ"מ
היקף חיצוני : 448 מ"מ
 $I_{xx} = 5.25 \text{ Cm}^4$
 $I_{yy} = 102.09 \text{ Cm}^4$
 $W_{xx} = 2.82 \text{ Cm}^3$
 $W_{yy} = 16.79 \text{ Cm}^3$



שולב מחוזק
לזיגוג 24:39 מ"מ
06821 פרופיל
שטח : 673 מ"מ²
משקל : 1818 ג/מ
היקף כללי : 516 מ"מ
היקף חיצוני : 397 מ"מ
 $I_{xx} = 3.93 \text{ Cm}^4$
 $I_{yy} = 98.31 \text{ Cm}^4$
 $W_{xx} = 2.00 \text{ Cm}^3$
 $W_{yy} = 15.78 \text{ Cm}^3$

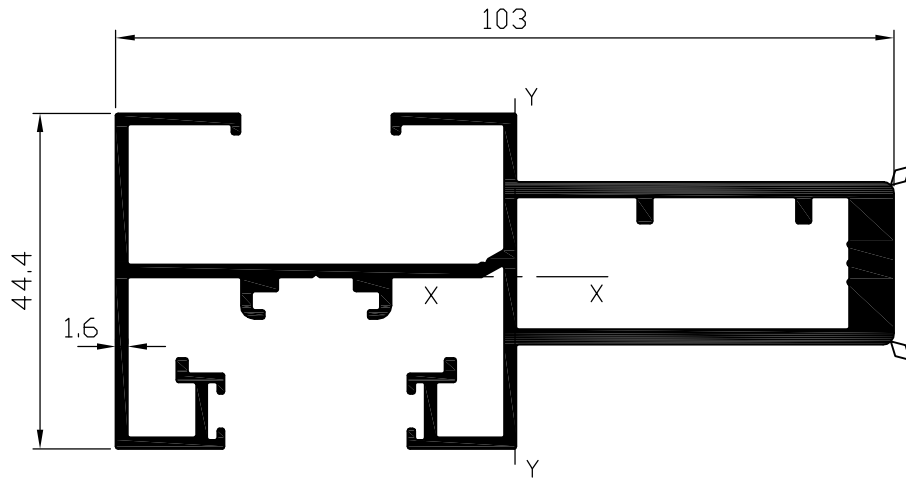


שולב מחוזק
לזיגוג 41:45 מ"מ
06844 פרופיל
שטח : 664 מ"מ²
משקל : 1793 ג/מ
היקף כללי : 504 מ"מ
היקף חיצוני : 385 מ"מ
 $I_{xx} = 3.60 \text{ Cm}^4$
 $I_{yy} = 97.11 \text{ Cm}^4$
 $W_{xx} = 1.81 \text{ Cm}^3$
 $W_{yy} = 15.49 \text{ Cm}^3$

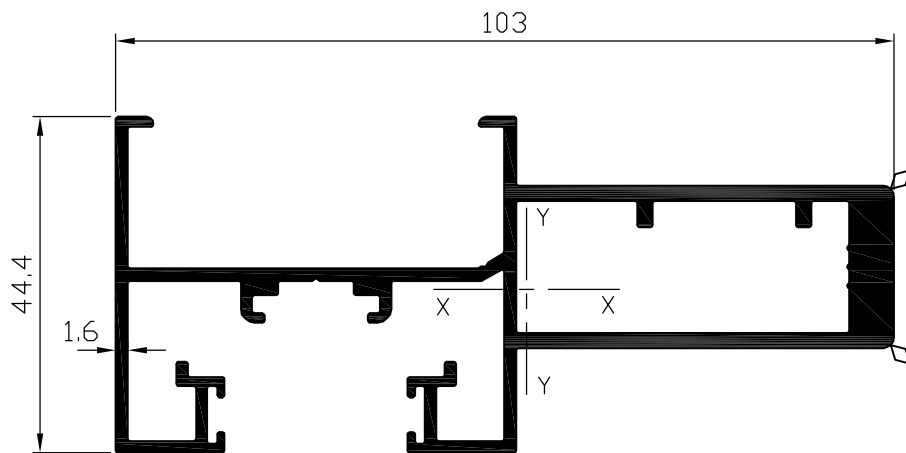


שולב מחוזק
לזיגוג 41:45 מ"מ
06943 פרופיל
שטח : 756 מ"מ²
משקל : 2040 ג/מ
היקף כללי : 546 מ"מ
היקף חיצוני : 403 מ"מ
 $I_{xx} = 4.14 \text{ Cm}^4$
 $I_{yy} = 126.83 \text{ Cm}^4$
 $W_{xx} = 2.10 \text{ Cm}^3$
 $W_{yy} = 18.12 \text{ Cm}^3$

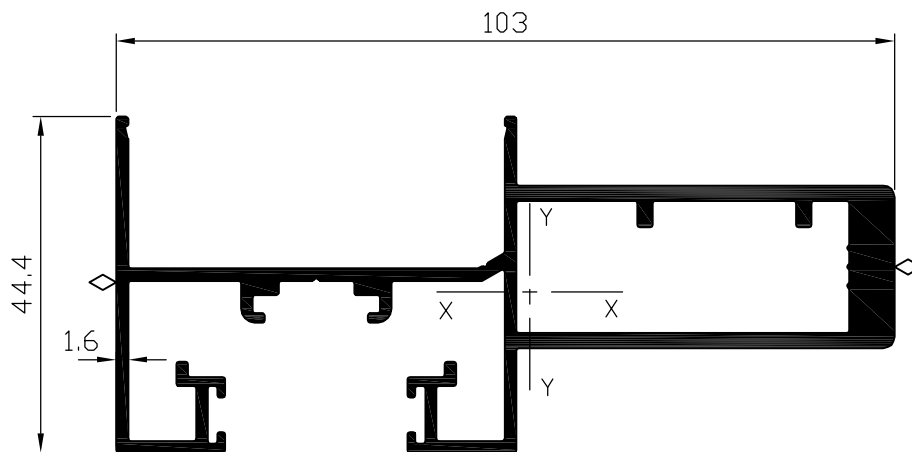
מקרא: \diamond משטח שעלולים להופיע בו קווי תפר



כנף - צד לחלון
 לזיגוג 6:14 מ"מ
06949 פרופיל
 שטח : 712 מ"מ²
 משקל : 1922 ג/מ
 היקף כללי : 724 מ"מ
 היקף חיצוני : 588 מ"מ
 $I_{xx} = 9.85 \text{ Cm}^4$
 $I_{yy} = 83.85 \text{ Cm}^4$
 $W_{xx} = 4.33 \text{ Cm}^3$
 $W_{yy} = 15.87 \text{ Cm}^3$

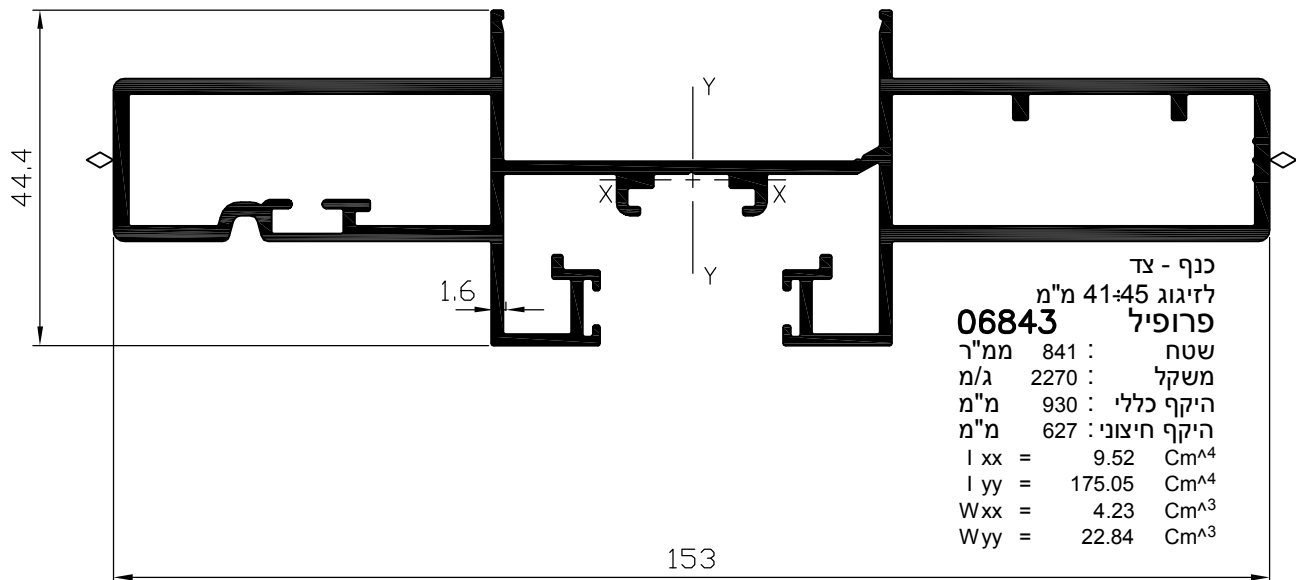
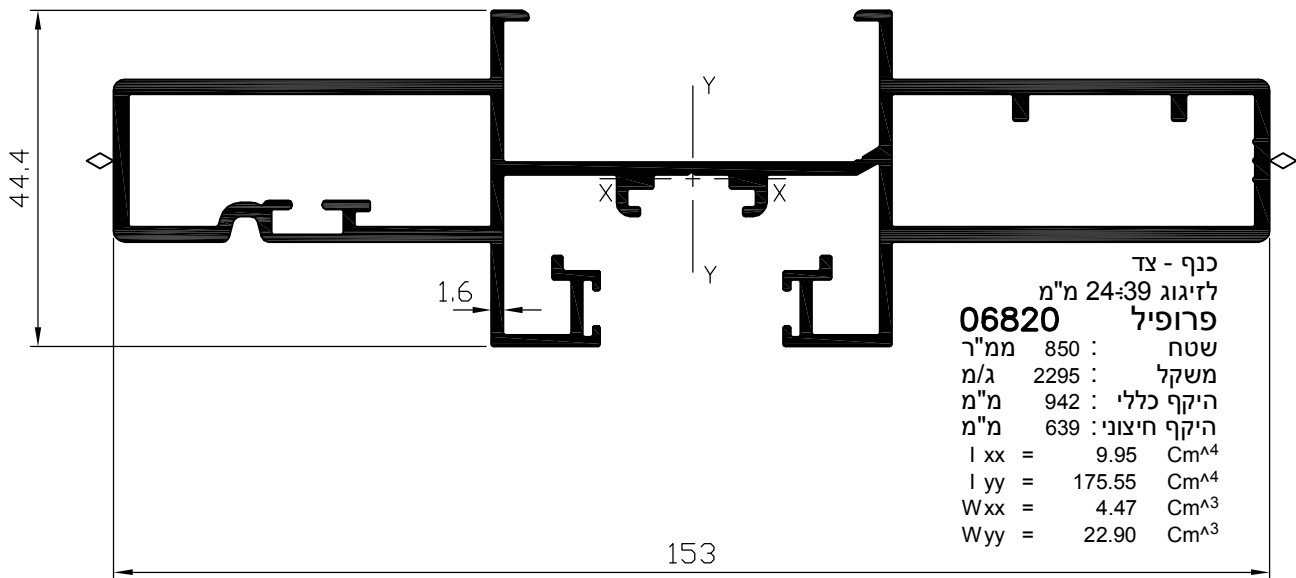
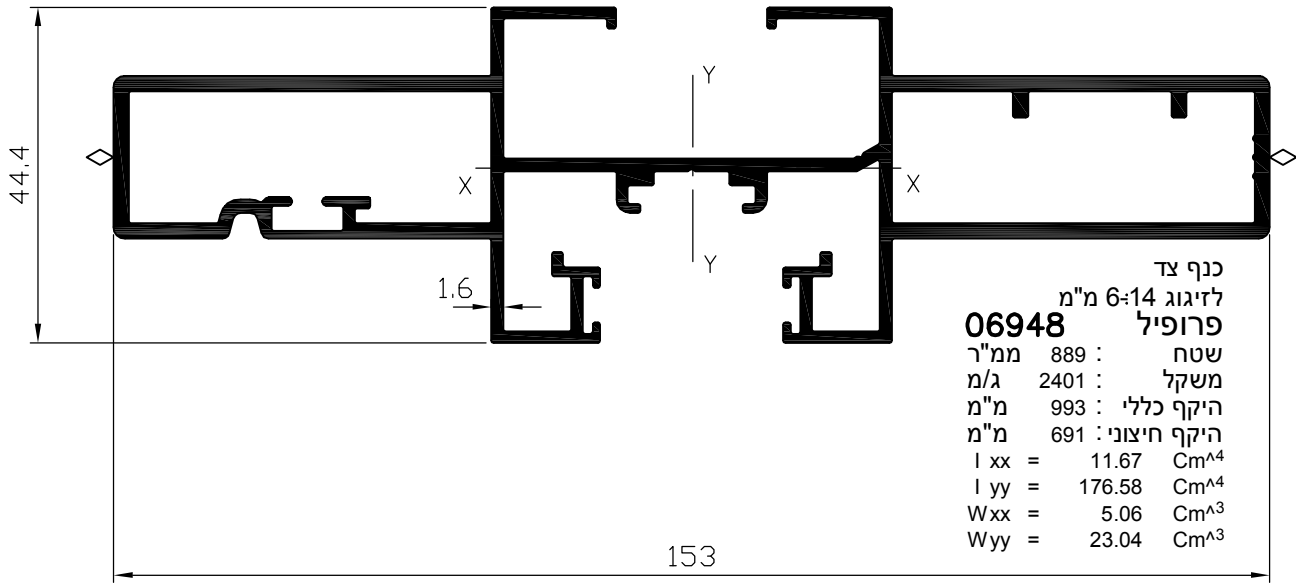


כנף - צד לחלון
 לזיגוג 24:39 מ"מ
06840 פרופיל
 שטח : 673 מ"מ²
 משקל : 1816 ג/מ
 היקף כללי : 672 מ"מ
 היקף חיצוני : 536 מ"מ
 $I_{xx} = 8.05 \text{ Cm}^4$
 $I_{yy} = 79.93 \text{ Cm}^4$
 $W_{xx} = 3.52 \text{ Cm}^3$
 $W_{yy} = 14.70 \text{ Cm}^3$

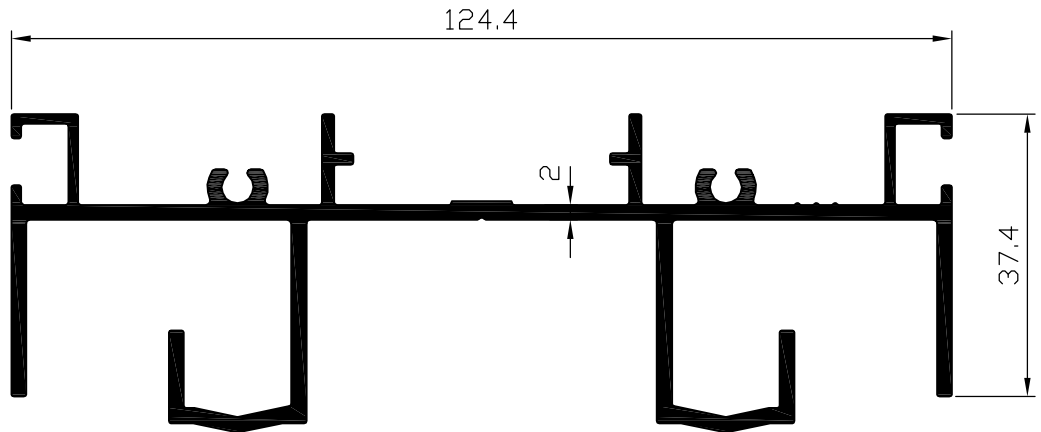


כנף - צד לחלון
 לזיגוג 41:45 מ"מ
06648 פרופיל
 שטח : 680 מ"מ²
 משקל : 1835 ג/מ
 היקף כללי : 679 מ"מ
 היקף חיצוני : 483 מ"מ
 $I_{xx} = 7.64 \text{ Cm}^4$
 $I_{yy} = 82.03 \text{ Cm}^4$
 $W_{xx} = 3.28 \text{ Cm}^3$
 $W_{yy} = 15.29 \text{ Cm}^3$

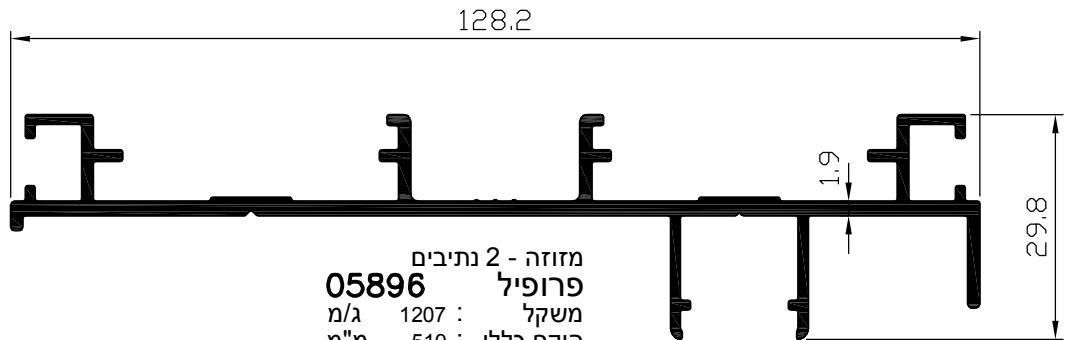
מקרא: \diamond משטח שעלולים להופיע בו קווי תפר



מסילה עליונה - 2 נתיבים
06034 פרופיל
 משקל : 1908 ג/מ
 היקף כללי : 743 מ"מ



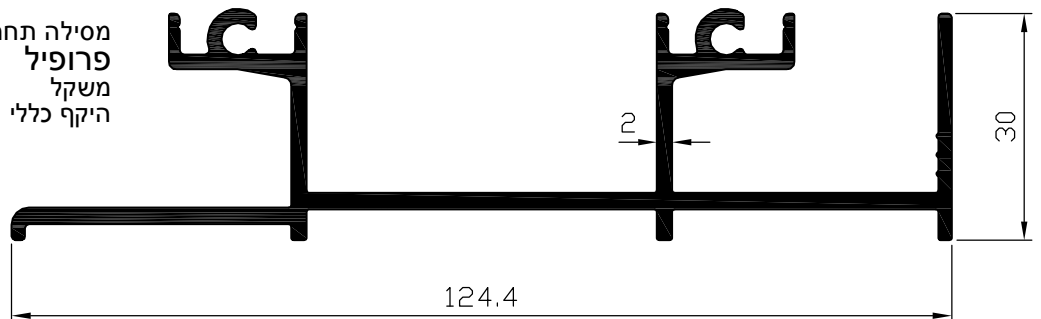
מזוזה - 2 נתיבים
05896 פרופיל
 משקל : 1207 ג/מ
 היקף כללי : 519 מ"מ



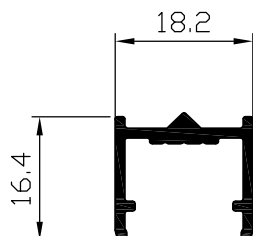
מזוזה חלקה 2 נתיבים
06746 פרופיל
 משקל : 1082 ג/מ
 היקף כללי : 451 מ"מ



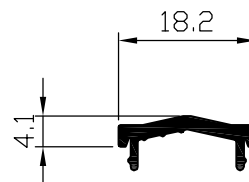
מסילה תחתונה - 2 נתיבים - 30 מ"מ
05905 פרופיל
 משקל : 1510 ג/מ
 היקף כללי : 539 מ"מ



שתל למזוזה
05922 פרופיל
 משקל : 209 ג/מ
 היקף כללי : 105 מ"מ



מכסה לנתיב
05861 פרופיל
 משקל : 121 ג/מ
 היקף כללי : 60 מ"מ

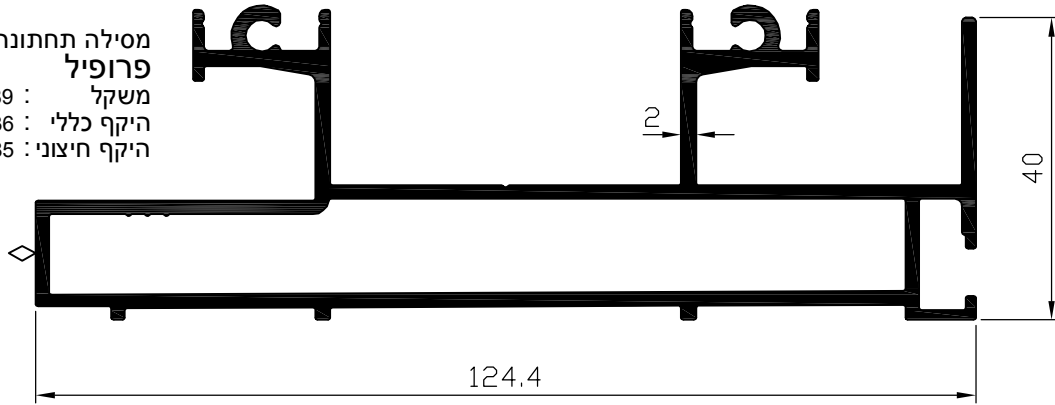


2	7	ה	9400
מהדורה	עמוד	פרק	סדרת הזזה

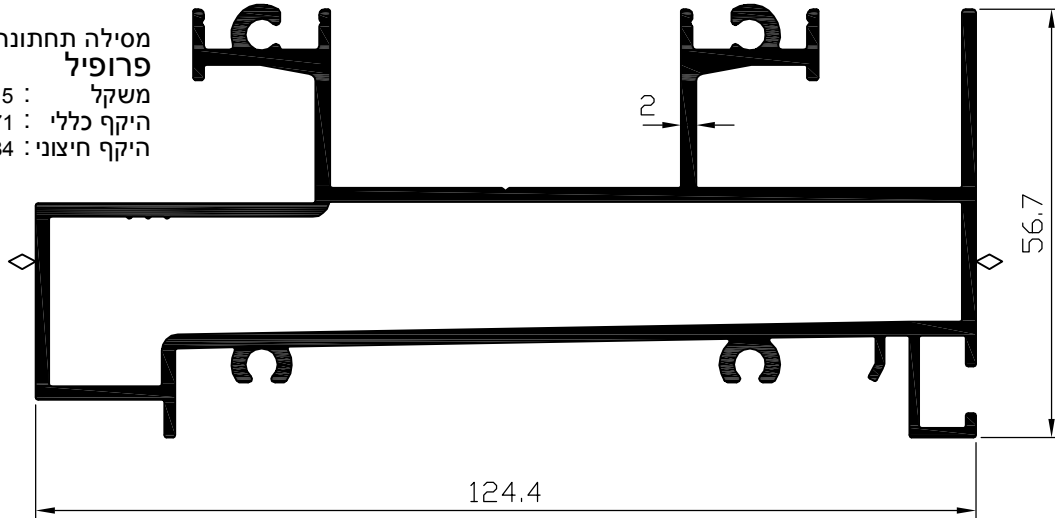
9400 קליל

מקרא: משטח שעלולים להופיע בו קווי תפר

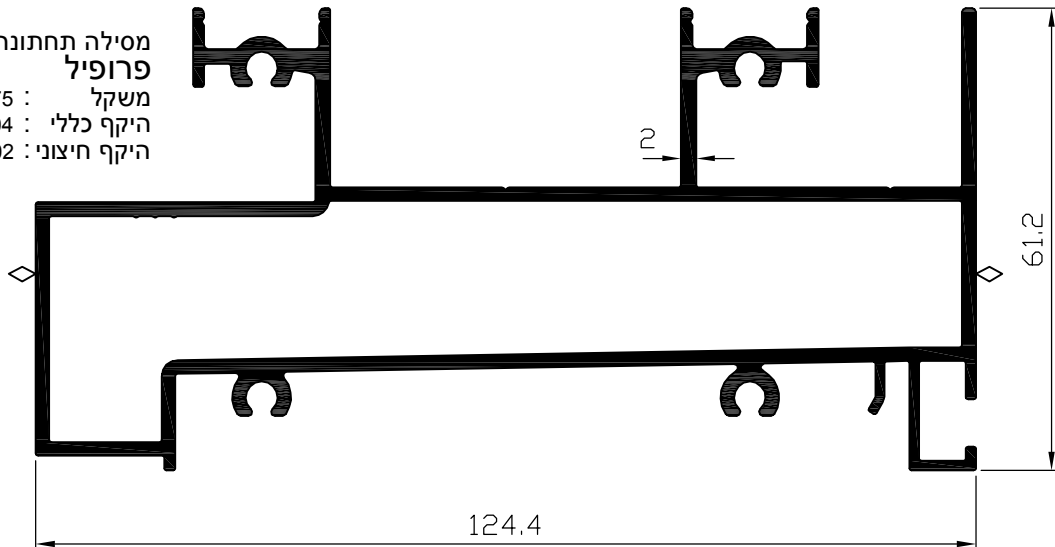
מסילה תחתונה - 2 נתיבים - 40 מ"מ
פרופיל 05917
 משקל : 2089 ג/מ
 היקף כללי : 836 מ"מ
 היקף חיצוני : 585 מ"מ



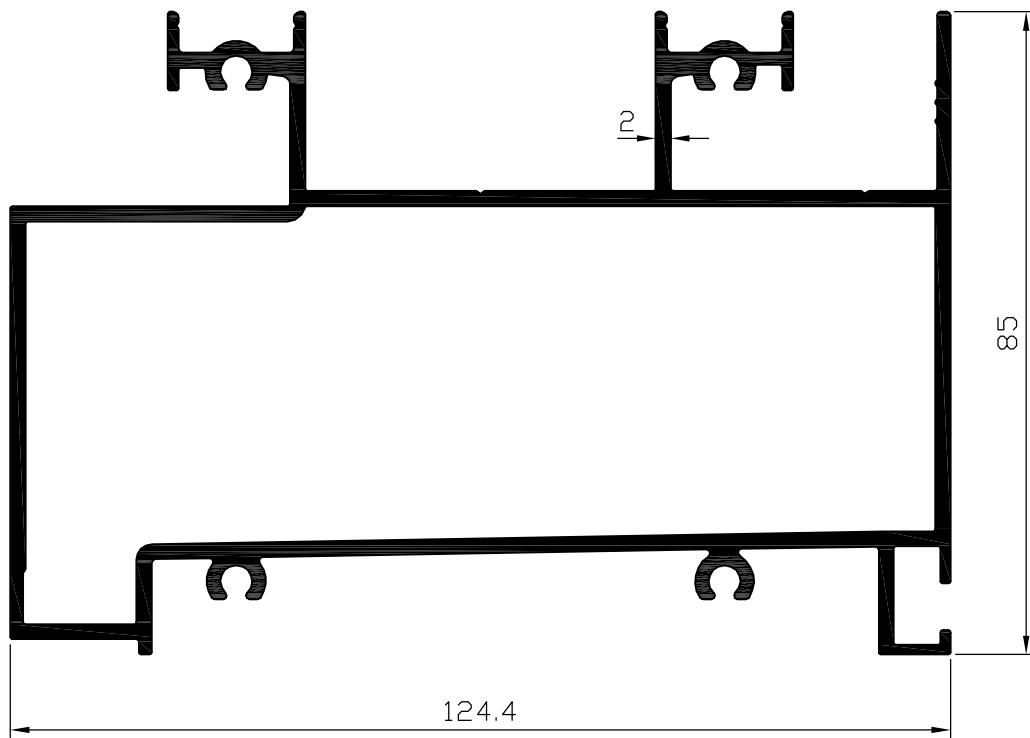
מסילה תחתונה - 2 נתיבים - 57 מ"מ
פרופיל 05894
 משקל : 2415 ג/מ
 היקף כללי : 971 מ"מ
 היקף חיצוני : 684 מ"מ



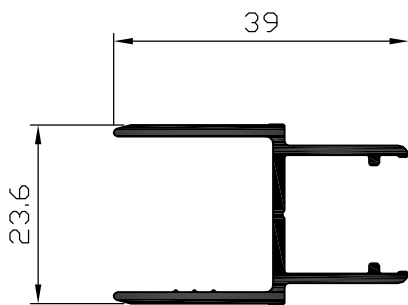
מסילה תחתונה - 2 נתיבים - 61 מ"מ
פרופיל 06261
 משקל : 2475 ג/מ
 היקף כללי : 1004 מ"מ
 היקף חיצוני : 702 מ"מ



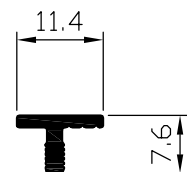
מקרא: \diamond משטח שעלולים להופיע בו קווי תפר



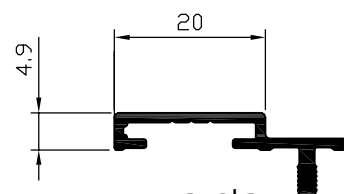
מסילה תחתונה - 2 נתיבים - 85 מ"מ
פרופיל 07396
 משקל : 2890 ג/מ
 היקף כללי : 1081 מ"מ
 היקף חיצוני : 733 מ"מ



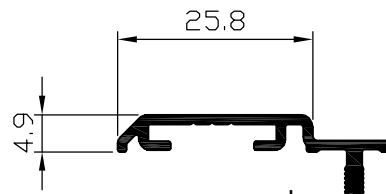
נושק לכנף
פרופיל 05930
 משקל : 389 ג/מ
 היקף כללי : 201 מ"מ



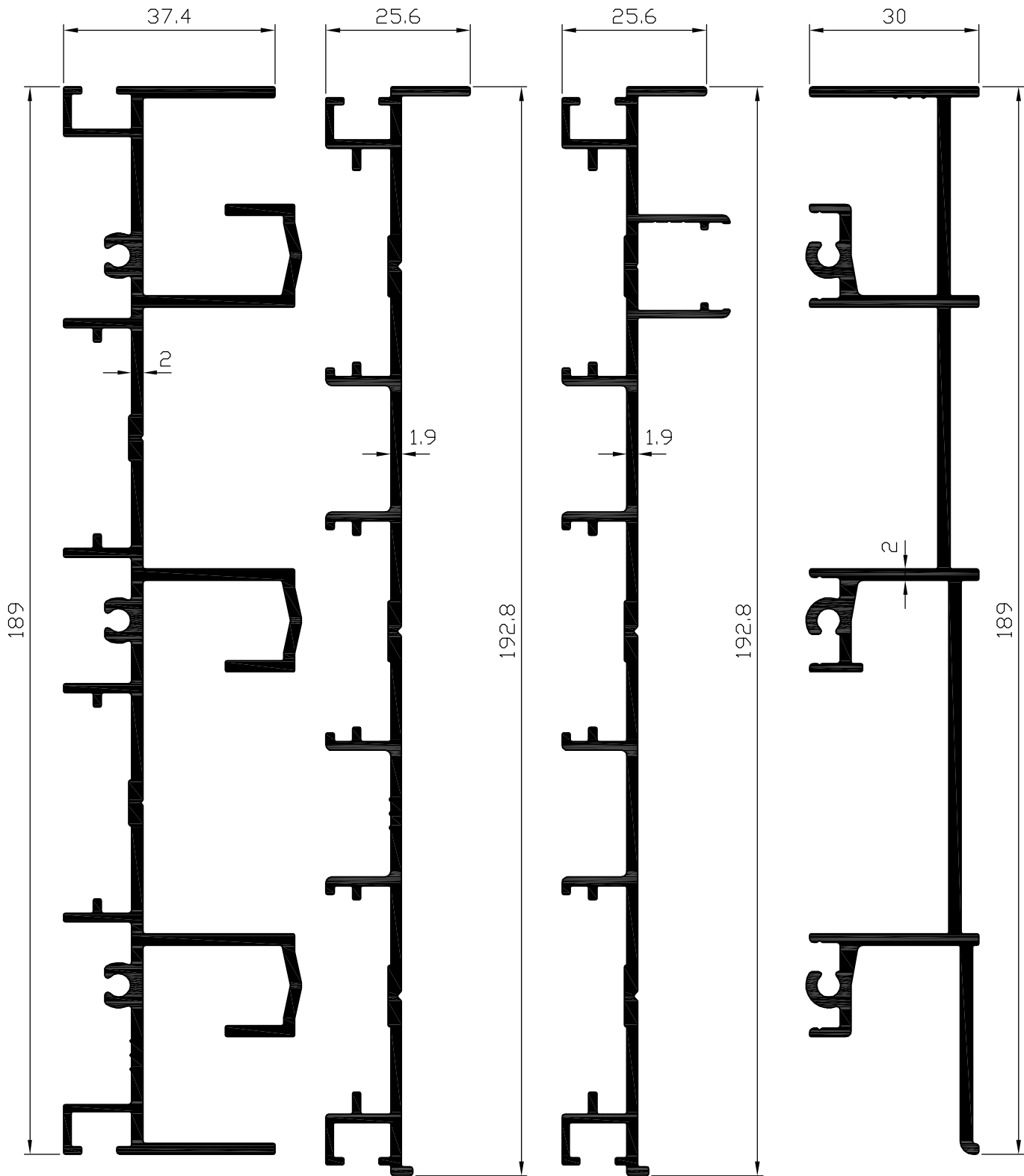
הלבשה קטנה
פרופיל 03911
 משקל : 84 ג/מ
 היקף כללי : 40 מ"מ



הלבשה
פרופיל 07307
 משקל : 187 ג/מ
 היקף כללי : 103 מ"מ



הלבשה
פרופיל 06488
 משקל : 216 ג/מ
 היקף כללי : 121 מ"מ



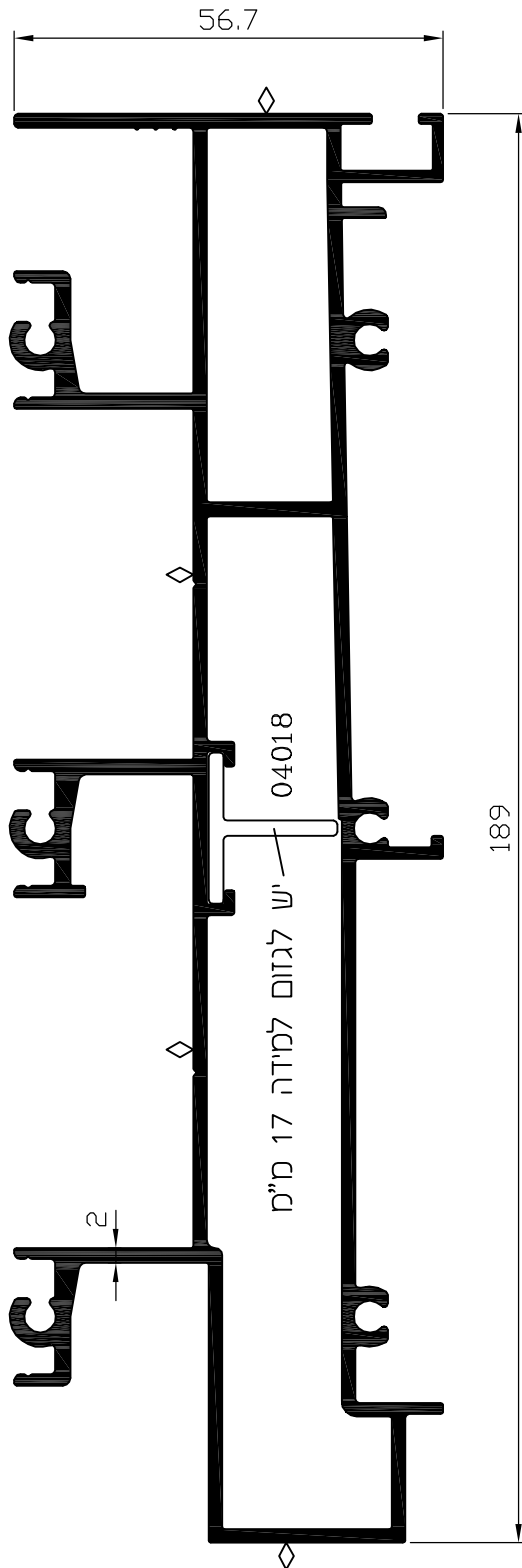
מסילה עליונה - 3 נתיבים
06035 פרופיל
 משקל : 2738 ג/מ
 היקף כללי : 1051 מ"מ

מזזה חלקה - 3 נתיבים
06855 פרופיל
 משקל : 1558 ג/מ
 היקף כללי : 640 מ"מ

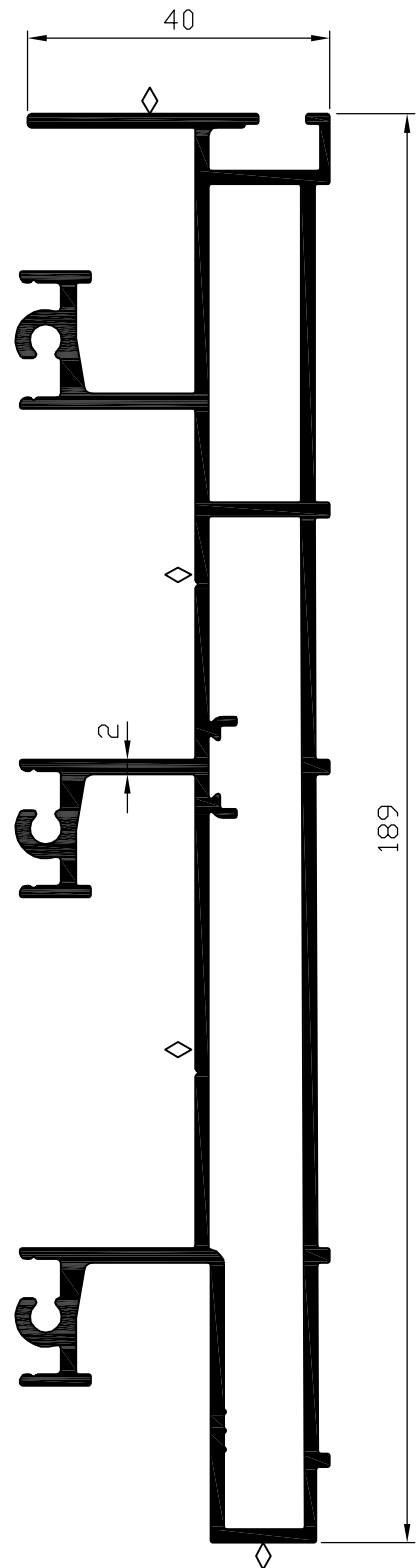
מזזה - 3 נתיבים
05910 פרופיל
 משקל : 1681 ג/מ
 היקף כללי : 708 מ"מ

מסילה תחתונה - 3 נתיבים - 30 מ"מ
05908 פרופיל
 משקל : 2212 ג/מ
 היקף כללי : 784 מ"מ

מקרא: \diamond משטח שעלולים להופיע בו קווי תפר



מסילה תחתונה 57 מ"מ 3 נתיבים
פרופיל 05906
 משקל : 3541 ג/מ
 היקף כללי : 1413 מ"מ
 היקף חיצוני : 947 מ"מ

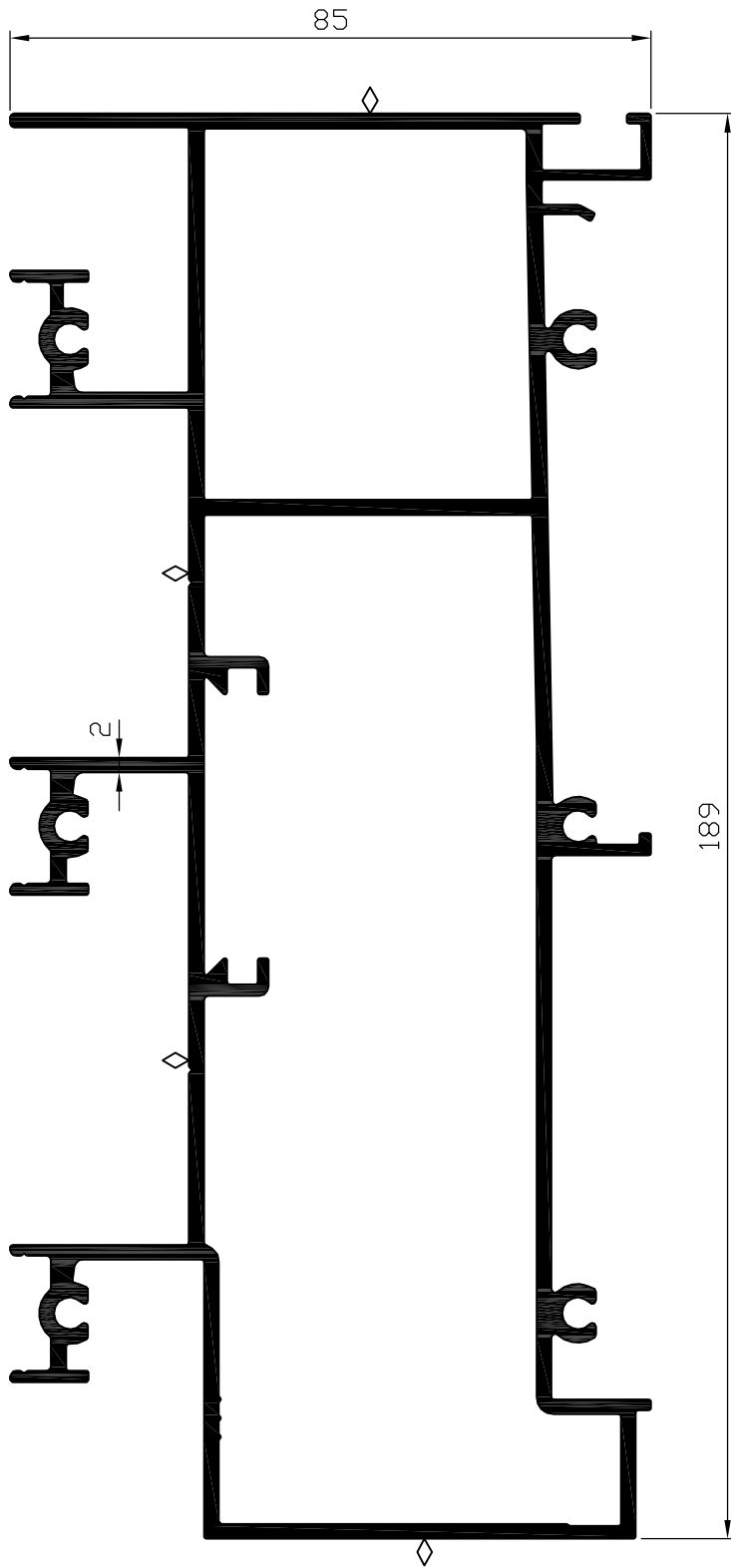


מסילה תחתונה 40 מ"מ 3 נתיבים
פרופיל 05918
 משקל : 3120 ג/מ
 היקף כללי : 1245 מ"מ
 היקף חיצוני : 827 מ"מ

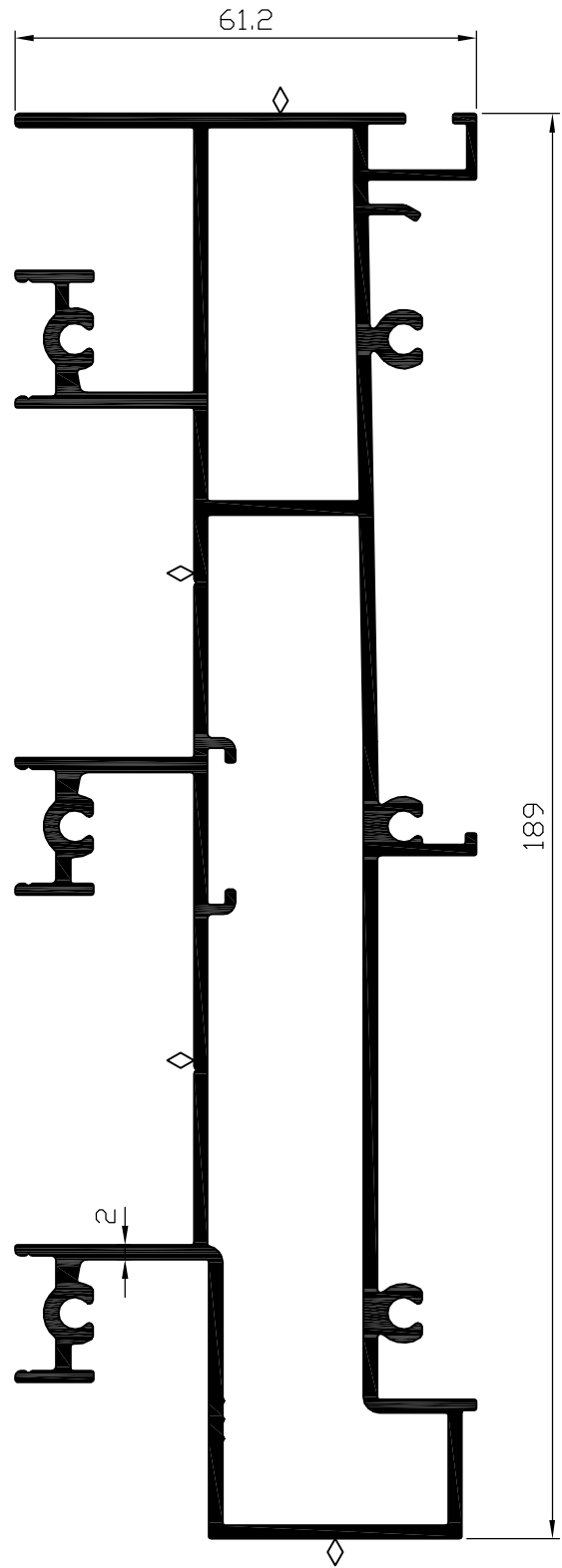
2	11	ה	9400
מהדורה	עמוד	פרק	סדרת הזזה

קליל 9400

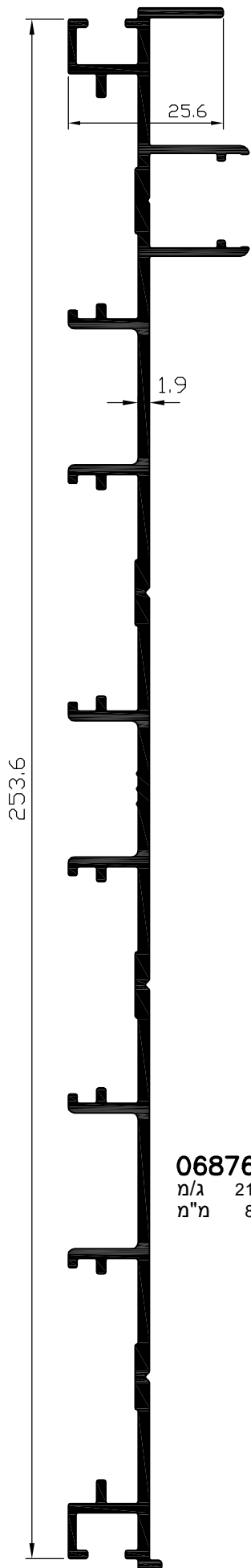
מקרא: משטח שעלולים להופיע בו קווי תפר



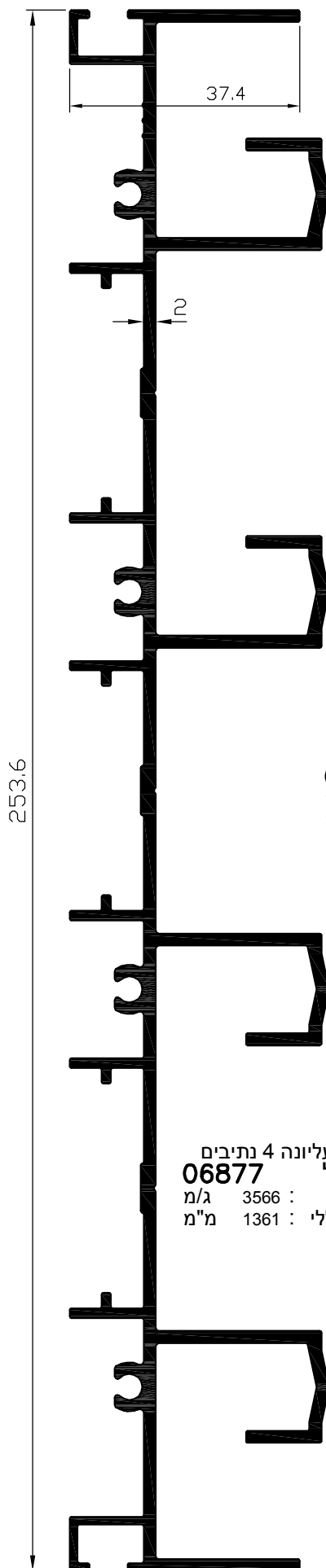
מסילה תחתונה 85 מ"מ 3 נתיבים
07461 פרופיל
 משקל : 4367 ג/מ
 היקף כללי : 1637 מ"מ
 היקף חיצוני : 1025 מ"מ



מסילה תחתונה 61 מ"מ 3 נתיבים
06262 פרופיל
 משקל : 3647 ג/מ
 היקף כללי : 1465 מ"מ
 היקף חיצוני : 977 מ"מ



מזזה 4 נתיבים
פרופיל 06876
 משקל : 2159 ג/מ
 היקף כללי : 897 מ"מ



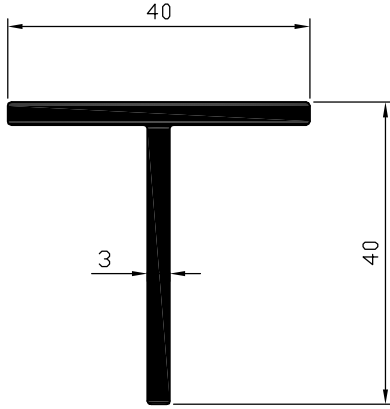
מסילה עליונה 4 נתיבים
פרופיל 06877
 משקל : 3566 ג/מ
 היקף כללי : 1361 מ"מ

מסילה תחתונה 4 נתיבים
פרופיל 07439
 משקל : 3168 ג/מ
 היקף כללי : 1060 מ"מ

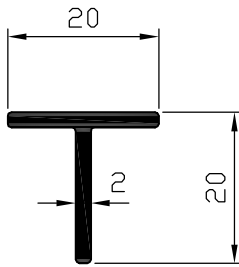


2	13	ה	9400
מהדורה	עמוד	פרק	סדרת הזזה

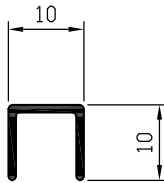
מקרא: משטח שעלולים להופיע בו קווי תפר



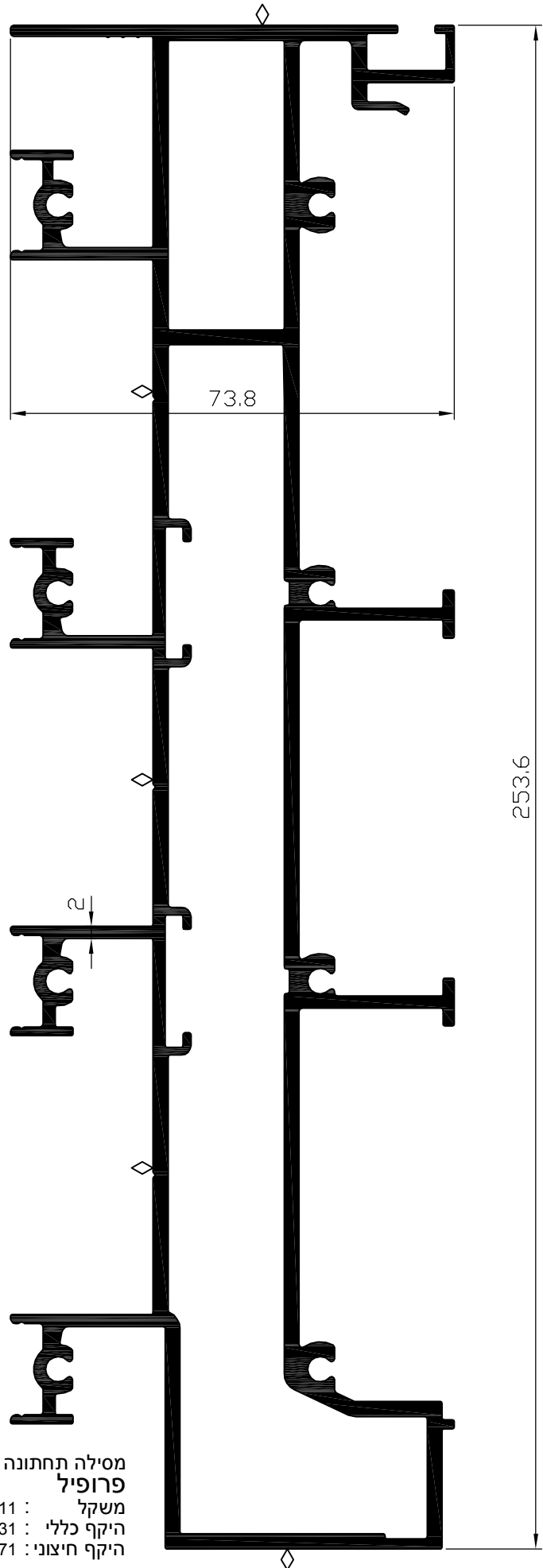
תומך למסילה תחתונה
04021 פרופיל
 משקל : 623 ג/מ
 היקף כללי : 158 מ"מ



תומך למסילה תחתונה
 05906,06262,06878
04018 פרופיל
 משקל : 205 ג/מ
 היקף כללי : 78 מ"מ



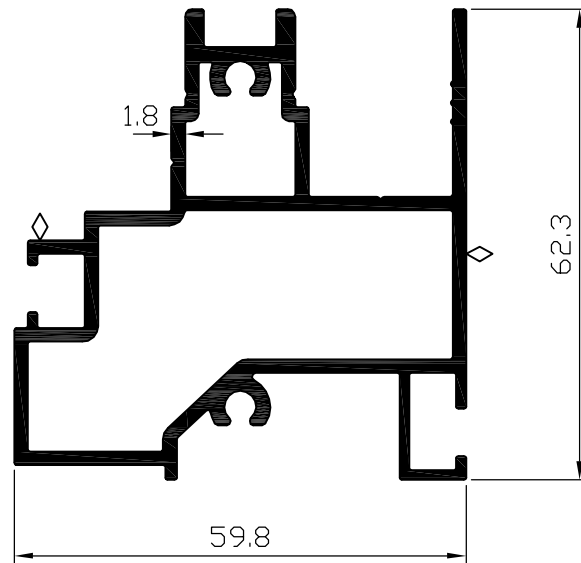
תומך למסילה תחתונה
05039 פרופיל
 משקל : 75 ג/מ
 היקף כללי : 56 מ"מ



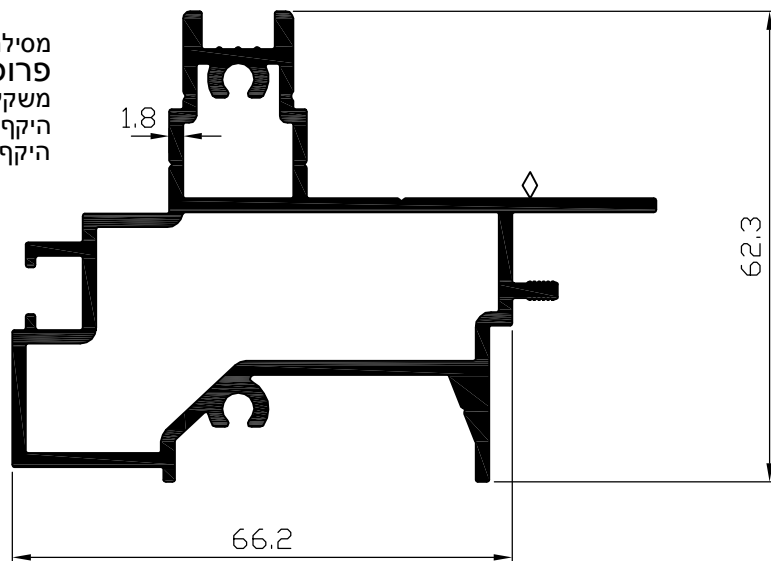
מסילה תחתונה 4 נתיבים
06878 פרופיל
 משקל : 6311 ג/מ
 היקף כללי : 2031 מ"מ
 היקף חיצוני : 1371 מ"מ

מקרא: \diamond משטח שעלולים להופיע בו קווי תפר

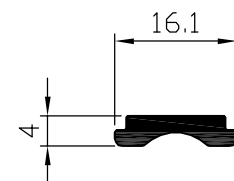
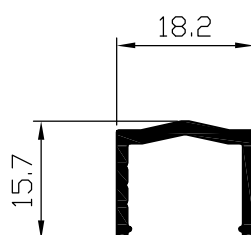
מסילה פנימית - לכיפוף
פרופיל 06605
 משקל : 1582 ג/מ
 היקף כללי : 638 מ"מ
 היקף חיצוני : 390 מ"מ



מסילה חיצונית - לכיפוף
פרופיל 06606
 משקל : 1661 ג/מ
 היקף כללי : 635 מ"מ
 היקף חיצוני : 376 מ"מ



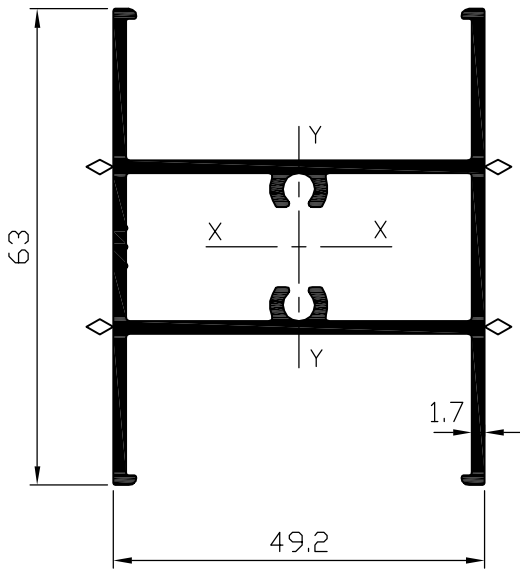
מכסה לנתיב עבור מסילות לכיפוף
פרופיל 06607
 משקל : 193 ג/מ
 היקף כללי : 92 מ"מ



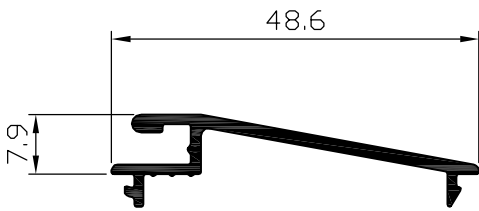
מוט מוביל
פרופיל 03435
 משקל : 128 ג/מ
 היקף כללי : 40 מ"מ

2	15	ה	9400
מהדורה	עמוד	פרק	סדרת הזזה

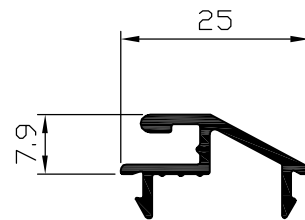
מקרא: \diamond משטח שעלולים להופיע בו קווי תפר



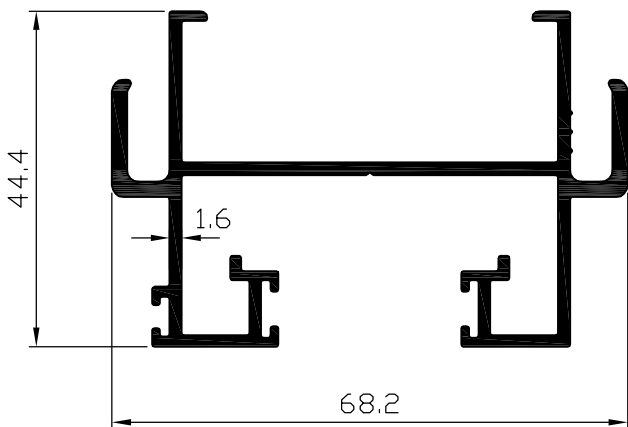
כנף - חציץ לרשת
ולזיגוג 24-39 מ"מ
05870 פרופיל
שטח : 412 מ"מ²
משקל : 1112 ג/מ
היקף כללי : 476 מ"מ
היקף חיצוני : 311 מ"מ
 $I_{xx} = 9.67 \text{ Cm}^4$
 $I_{yy} = 15.19 \text{ Cm}^4$
 $W_{xx} = 3.07 \text{ Cm}^3$
 $W_{yy} = 6.17 \text{ Cm}^3$



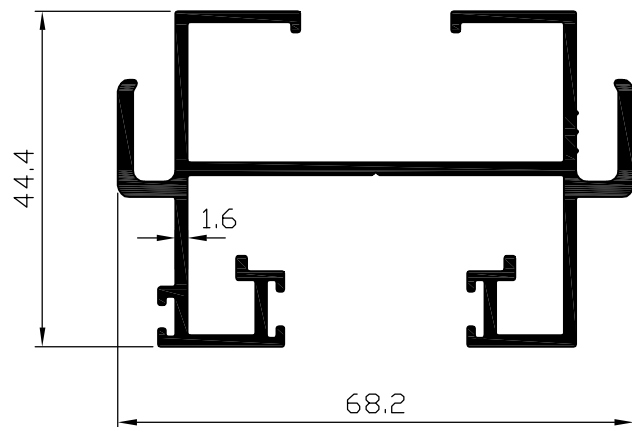
מעבר לרשת
05952 פרופיל
משקל : 297 ג/מ
היקף כללי : 148 מ"מ



כנף-מעבר לרשת
06868 פרופיל
משקל : 199 ג/מ
היקף כללי : 109 מ"מ



צד לכנף רשת
06845 פרופיל
משקל : 1121 ג/מ
היקף כללי : 505 מ"מ



כנף רשת - צד
07417 פרופיל
משקל : 1227 ג/מ
היקף כללי : 556 מ"מ

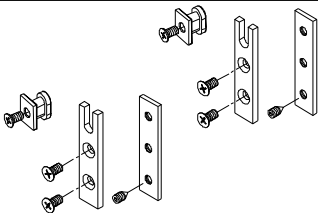
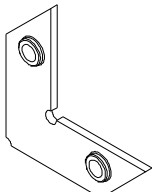
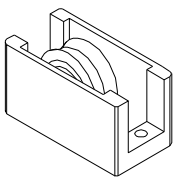
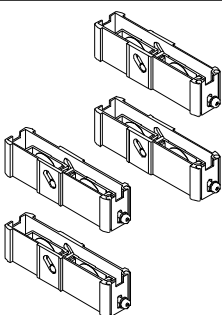

סדרות הזזה

קלייל נרף 9400

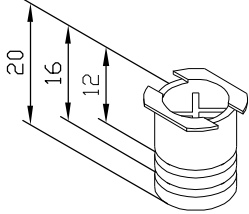
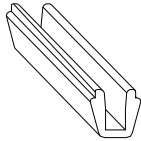
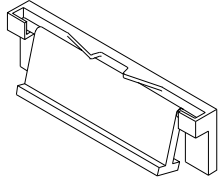
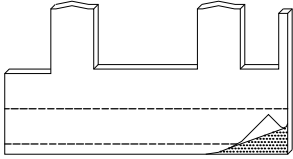
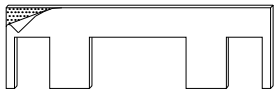
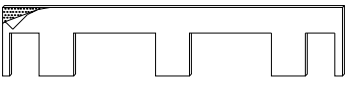
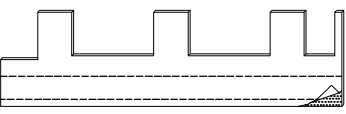
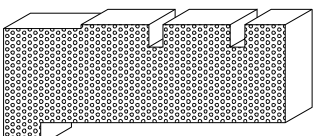
פרק 1

אביזרים

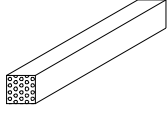
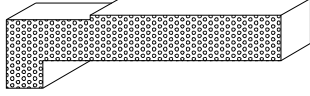
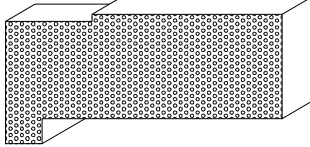
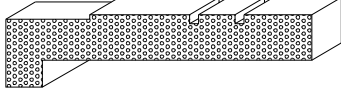
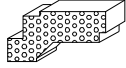
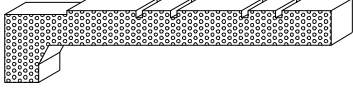
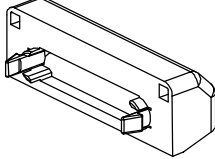
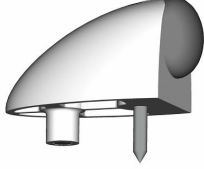
אביזרים

חומר	תאור האביזר		מס' קטלוגי
אלומיניום זמק	זוג נקודות נעילה עבור מנגנון נעילה מק"ט 9255		1266
אלומיניום	פינת חיבור להלבשה		1526
ניילון פלב"מ	גלגל בודד – בית ניילון (4 בסט) (עד 90 ק"ג לכנף)		1603
אלומיניום פלב"מ ניילון	סט גלגלים מתכווננים (עד 240 ק"ג לכנף)		1605
	סט גלגלים מתכווננים (עד 180 ק"ג לכנף)		1605-02
אלומיניום פלב"מ ניילון	סט גלגלים מתכווננים עבור HD (עד 240 ק"ג לכנף)		1637
ניילון	מרחקיה		1704
P.V.C.	פקק כיסוי קדח מרחקיה		1705

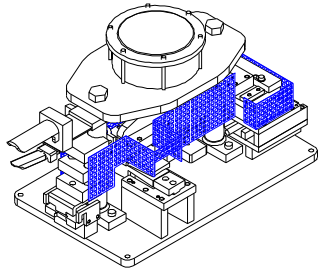
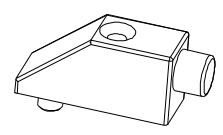
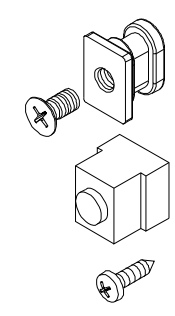
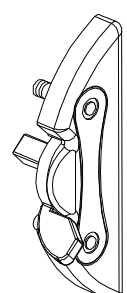
אביזרים

חומר	תאור האביזר		מס' קטלוגי
ניילון	פקק ניקוז $\phi 16$ לאמבטיה		1707
ניילון	תפס להלבשה		1712
ניילון	פקק ניקוז עם דלתית		1735
פוליאטילן מוקצף	אטם צורתי למסילה תחתונה - 2 נתיבים עבור פרופילים 05894,05917,06261		1884
פוליאטילן מוקצף	אטם צורתי למסילה עליונה/תחתונה - 2 נתיבים עבור פרופילים 05905,06034		1885
פוליאטילן מוקצף	אטם צורתי למסילה עליונה/תחתונה - 3 נתיבים עבור פרופילים 05908,06035		1892
פוליאטילן מוקצף	אטם צורתי למסילה תחתונה - 3 נתיבים עבור פרופילים 05906,05918,06262		1893
E.P.D.M. מוקצף	קוביה מוקצפת למסילה תחתונה-3 נתיבים עבור פרופיל 07461		2426

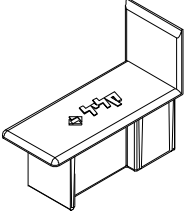
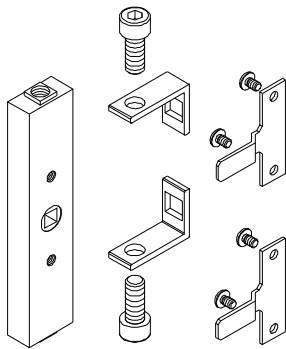
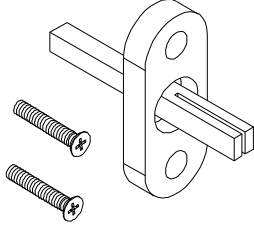
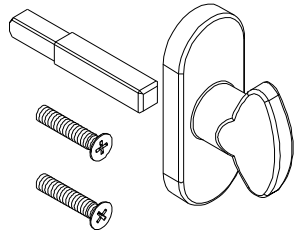
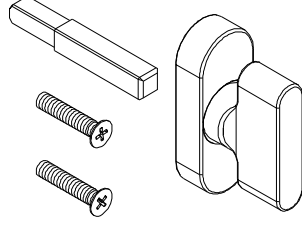
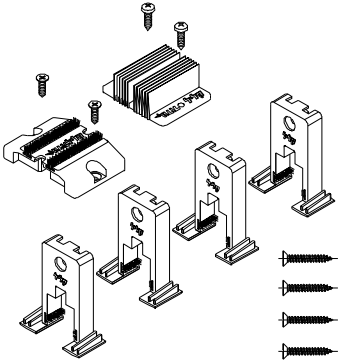
אביזרים

חומר	תאור האביזר		מס' קטלוגי
E.P.D.M. מוקצף	קוביה מוקצפת לאטם פרצים		2452
E.P.D.M. מוקצף	קוביה מוקצפת למסילה תחתונה – 2 נתיבים עבור פרופילים 05894,06261		2456
E.P.D.M. מוקצף	קוביה מוקצפת למסילה תחתונה – 2 נתיבים עבור פרופיל 07396		2458
E.P.D.M. מוקצף	קוביה מוקצפת למסילה תחתונה – 3 נתיבים עבור פרופילים 05906,06262		2460
E.P.D.M. מוקצף	קוביה מוקצפת למסילה תחתונה – נתיב אחד		2493
E.P.D.M. מוקצף	קוביה מוקצפת למסילה תחתונה – 4 נתיבים עבור פרופיל 06878		2499
נילון	פקק ניקוז – דלתית		2619
ניילון	בולם כנף		2650

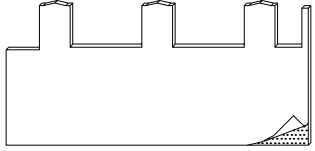
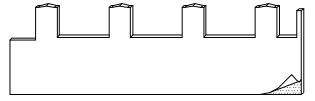
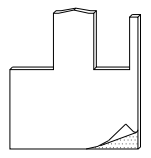
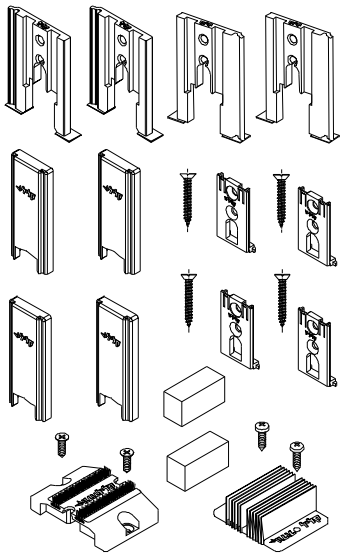
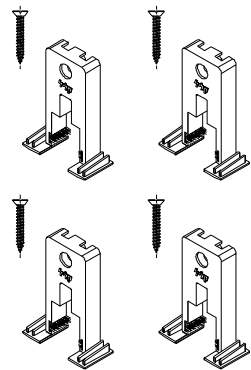
אביזרים

חומר	תאור האביזר		מס' קטלוגי
	מבלט עבור קליל 9200		3138
	מבלט עבור קליל 9400		3170
אלומיניום	בולם כנף		7313
אלומיניום פלב"מ	משבת – מנגנון למניעת נעילה לא תקינה עבור מזוזה – פרופיל מס' 05896, 05910 ונושק – פרופיל מס' 05930		9227
אלומיניום פלב"מ	משבת – מנגנון למניעת נעילה לא תקינה עבור שתל מתפרק – פרופיל מס' 05922		9233
מכלול	סגר סיבובי		9246

אביזרים

חומר	תאור האביזר		מס' קטלוגי
ניילון	פקק לכנף (עבור פרופילים 06648, 06820, 06821, 06840, 06843, 06844)		9254
אלומיניום פלב"מ	מנגנון נעילה		9255
מכלול	סט לידית עם פין ריבועי 7x40		9278
מכלול	ידית כפתור + מאריך		9280
מכלול	ידית כפתור + מאריך		9281
מכלול	סט אביזרים לכנף רשת		9426






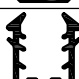









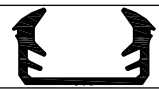



אביזרים

חומר	תאור האביזר		מס' קטלוגי
פוליאטילן מוקצף	אטם צורתי למסילה תחתונה - 3 נתיבים עבור פרופיל 07461		18014
פוליאטילן מוקצף	אטם צורתי למסילה תחתונה - 4 נתיבים עבור פרופיל 06878		18096
פוליאטילן מוקצף	אטם צורתי למסילה תחתונה - נתיב אחד		18111
E.P.D.M. מוקצף נילון פוליפרופילן פלב"מ גומי	סט אטמי פרצים ומובילים לשולב		18125
נילון פוליפרופילן פלב"מ	סט מובילים עבור פרופילי צד (גלגל HD)		18126

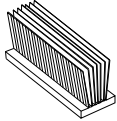
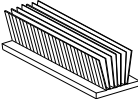
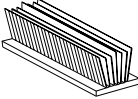
אטמים ומברשות

חומר	תאור האביזר		מס' קטלוגי
נילון פוליפרופילן פלב"מ	סט מובילים עבור פרופילי צד (גלגל רגיל)		18127
נילון פוליפרופילן פלב"מ	סט מובילים עבור פרופילי צד (פרופיל עליון תחתון שונה)		18128
פוליאיטילן מוקצף	אטם צורתי למסילה תחתונה - 2 נתיבים עבור פרופיל 07396		18140
נילון פוליפרופילן פלב"מ	סט אטמי פרצים לנושק		18144
פוליאיטילן מוקצף	אטם צורתי למסילה עליונה/תחתונה - 4 נתיבים עבור פרופילים 06877,07439		18145

אטמים ומברשות

חומר	תאור האביזר		מס' קטלוגי
E.P.D.M.	אטם לזיגוג 24 מ"מ		2219
E.P.D.M.	אטם לזיגוג 37 מ"מ		2220
E.P.D.M.	אטם לזיגוג פנים (5÷8 מ"מ)		2262
E.P.D.M.	אטם לזיגוג 6÷10 מ"מ		2291
E.P.D.M.	אטם לזיגוג 10÷12 מ"מ		2292
E.P.D.M.	אטם לזיגוג 14 מ"מ		2293
E.P.D.M.	אטם לזיגוג פנים (2 מ"מ)		2311
E.P.D.M.	אטם לזיגוג פנים (4 מ"מ)		2319
E.P.D.M.	אטם לזיגוג פנים (3 מ"מ)		2331
E.P.D.M.	אטם לזיגוג פנים (5 מ"מ)		2332
E.P.D.M.	אטם לזיגוג פנים (6 מ"מ)		2333
E.P.D.M.	אטם לזיגוג 45 מ"מ		2338
E.P.D.M.	אטם לזיגוג 41÷42 מ"מ		2339
E.P.D.M.	אטם לזיגוג 39 מ"מ		2352
E.P.D.M.	אטם לנושק		2354
E.P.D.M.	אטם לזיגוג 28÷29 מ"מ		2359
E.P.D.M.	אטם לזיגוג 43 מ"מ		2363
E.P.D.M.	אטם לזיגוג 30÷32 מ"מ		2366
E.P.D.M.	אטם לזיגוג 34÷36 מ"מ		2368

אטמים ומברשות

חומר	תאור האביזר		מס' קטלוגי
פוליפרופילן	מברשת 4.8 x 12 עם סנפיר נמוך		2504
פוליפרופילן	מברשת 6.9 x 6.5 עם סנפיר נמוך		2505
פוליפרופילן	מברשת 6.9 x 6 עם סנפיר משולש מיוחד לשיפור איטום אקוסטי		2540