

# KLIL

FINE 7400



**מערכת דלתות הזזה  
למפתחים גדולים  
במראה פרופיל מינימליסטי**

מהדורה 2

# INDEX

מידע שיווקי ללקוח

מבוא

ריכוז פרופילים, טבלאות עומס

פרק א'

שרטוטי הרכבה

פרק ב'

פרטי קיר

פרק ג'

הוראות ייצור

פרק ד'

פרופילים קנ"מ 1:1

פרק ה'

אביזרים

פרק ו'

## מידע כללי ללקוחות

אדריכל, יועץ, מתכנן, יצרן  
קליל מגישה לך את קטלוג "קליל FINE 7400"  
המכיל מידע חיוני לתכנון, ייצור והרכבת המוצר

### מידע כללי

- לחישובי החוזק השונים מומלץ להסתייע בהנחיות התקן הישראלי המעודכן לחלונות ולדלתות - ת"י 1068
- כל המידות במילימטרים, אלא אם כן צוין אחרת
- הפרופילים והאביזרים של קליל מוגנים בפטנטים ו/או במדגמים רשומים
- שרטוטי הפרופילים בקנ"מ 1:1 מלווים במידות כלליות ומידות עובי דופן
- משקל הפרופיל מצוין בגרם למטר וההיקפים במילימטרים
- בפרופיל חלול ההיקף הכללי הוא סיכומם של ההיקף החיצוני והפנימי. משקל הפרופילים הינו תיאורטי ועשוי להשתנות בתחום הסיבולות המותרות לפי התקן
- הפרופילים מסופקים לפי התקן הישראלי ת"י 4402
- הפרופילים מיוצרים מנתך 6063 בטיפול תרמי T5
- בשטחים מסויימים של פרופיל המסומנים בתוך הקטלוג ב- ♦ עלולים להופיע סימנים של קווי תפר
- כל פרופילי קליל תעשיות מיוצרים בהשגחת מכון התקנים הישראלי
- סימן הזיהוי של פרופיל קליל הוא 3 פסים המוטבעים בתהליך הייצור על גבי הפרופיל ☰
- כל פרופילי קליל עם ציפוי נושאים עליהם חותמת מזהה של החברה **KLIL**
- הפרופילים, האביזרים, האטמים והמבלטים ניתנים לרכישה בבתו המסחר המורשים למכירת פרופילי קליל
- לצורך תכנון, ייצור ושימוש במוצרינו השונים, הנך מוזמן להיעזר במרכז ההדרכה של קליל תעשיות ובמחלקת הייעוץ לאדריכלים וליצרנים. קטלוגים וחומר טכני ימסרו ע"פ דרישות הלקוח

### מגבלות השימוש במידע המופיע בקטלוג

- המידע וכל הנתונים בקטלוג זה ערוכים ומיועדים להנחיה ולהדרכה בלבד
- פעילות גוף כלשהו על פי המידע והנתונים הללו תהיה באחריותו בלבד
- קליל תעשיות עשתה את מרב המאמצים לשם הבטחת דיוק המידע ועדכוננו. עם זאת, היא אינה ולא תהיה אחראית לכל טעות או השמטה שעלולות להתגלות במידע
- קליל תעשיות שומרת לעצמה את הזכות לבצע כל שינוי, טכני או אחר, ללא כל הודעה מוקדמת
- קליל תעשיות לא תהיה אחראית לכל פגם או נזק הנובע משילוב מידע זה או אחר, שאינו בידיעתה ובאחריותה, ולפגמים ונזקים הנובעים מייצור ומהתקנת המוצרים באופן לקוי

בברכה,

קליל תעשיות בע"מ

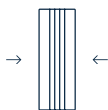
אגף השיווק

# FINE 7400

## מערכת דלתות הזזה למפתחים גדולים במראה מינימליסטי



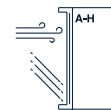
קליל סיסטם



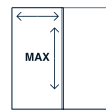
עובי זיגוג עד 28 מ"מ



נעילה רב נקודתית



רמת איטום ובידוד  
רוח, מים C



כנף דלת מקס'  
רוחב: 150 גובה: 350

### זיגוג

- 6-12 מ"מ זכוכית מונליטית או שכבתית
- 20-28 מ"מ זכוכית בידודית

### צבעים

#### ניתן לצבוע בכל סוגי הצבעים:

FINE IRON (גוונים במראה ברזל במרקם חלק)  
קליל אילגון (אנודיז) ומגוון צבעי קליל RAL

### רשת

- רשת הזזה ייחודית לסדרה
- אפשרות לשילוב עם רשת באוהאוס

### ממדים מרביים לכנף

- רוחב עד 150 ס"מ, גובה עד 350 ס"מ
- רוחב עד 180 ס"מ, גובה עד 280 ס"מ
- משקל עד 200 ק"ג
- מידת גובה מיני' לכנף - 160 ס"מ
- מידת גובה מקס' לכנף רשת למפתחים בינוניים - 270 ס"מ או 350 ס"מ למפתחים גדולים.

### חשוב לדעת:

התאמת המוצר למפתחים מרביים מהווה המלצה בלבד. המפתח המקסימלי תלוי בגורמים רבים כגון לחצי רוחות, אזורים גיאוגרפיים, סוג זיגוג ועוד. לחישוב מדויק מומלץ לפנות לקונסטרוקטור

### תקנים

- מתוכנן לעמוד בדרישות התקן הישראלי לדלתות ת"י 4001 רמה C
- מערכת מוגנת בעיצובים רשומים ופטנטים

### מאפייני הסדרה

- מערכת מותאמת לדלתות למפתחים בינוניים עד גדולים
- פרופילים צרים בקונספט עיצוב מוביל - INVISIBLE - משקוף וכנפיים נסתרים ומקסימום זכוכית
- מותאמת לסדרת חלונות FINE 1400 - חלון במראה צר ומשקוף וכנפיים סמויים
- רוחב פרופיל כנף 32 מ"מ בלבד - סמוי בתוך המשקוף.
- רוחב פרופיל שולב 27 מ"מ
- משקוף סמוי מפנים הבית
- מסילה שטוחה עם נתיבים בעלי ציפוי מיוחד נגד שחיקת צבע
- מנגנון נעילה רב נקודתי במראה נקי וחלק
- שילוב עם רשת אינטגרלית ייחודית לסדרה ושילוב עם רשת באוהאוס
- שתי חלופות להסתרת כנף מפנים הבית צמוד לרצפה: - כנפיים סמויות באופן מלא או חלקי כאשר קיים דירוג בריצוף בין פנים לחוץ. מתאים ליציאות מקורות ולא מקורות
- - כנפיים סמויות באופן חלקי, פרופיל תחתון גלוי כאשר אין דירוג בריצוף בין פנים לחוץ. מתאים רק ליציאות מקורות ומחיצות פנים

### יישומים

- דלת 2 נתיבים, 2 כנפיים
- דלת 3 נתיבים, 2 כנפיים זכוכית וכנף רשת אינטגרלית
- דלת 3 נתיבים, 3 כנפיים
- דלת 3 נתיבים, 3 כנפיים זכוכית + כנף רשת באוהאוס
- דלת 3 נתיבים, 3 כנפיים זכוכית + שתי כנפיים רשת באוהאוס
- ריבוי כנפיים בהתקנה בסירוגין על 2 נתיבים

### פרזול

- אביזרים מקוריים לסדרה
- ידיות בעיצוב ייחודי, תואם לסדרת FINE 1400
- גלגלים מתכווננים עם בית מנירוסטה לנשיאת משקל כנף עד 200 ק"ג



## טבלה מרכזת ליישומי סדרות קליל

יישומי חלונות ודלתות	יישומי דלתות							יישומי חלונות							סדרה	תיאור המערכת																																												
	ציר							ציר																																																				
	ציר	הזזה	הזזה	ציר + הזזה	ציר	הזזה	הזזה	ציר	הזזה	הזזה	ציר	הזזה	הזזה																																															
מסילות נגד שחיקה חבורים "מסנרת" אסתטי (45°) נעילה רב נקודתית אפשרות לזינוג עם צילון אפשרות לזינוג כפול חלוקות דקורטיביות צרות קר וטריטה עם אפשרות לשילב קבועים דלת ללא חציץ אופקי חלון בתוך דלת אסם מרכזי לאיטום / בידוד גבוה דלת ציר	מסילות נגד שחיקה חבורים "מסנרת" אסתטי (45°) נעילה רב נקודתית אפשרות לזינוג עם צילון אפשרות לזינוג כפול חלוקות דקורטיביות צרות קר וטריטה עם אפשרות לשילב קבועים דלת ללא חציץ אופקי חלון בתוך דלת אסם מרכזי לאיטום / בידוד גבוה דלת ציר	מתאים להתקנה סמויה מנגנון הרים הזז	שלב צר (פופל/אמצי דק במערכת הזזה) דלת הזזה	רשת קבוע חלון קיפ פתיחה החוצה חלון קיפ פתיחה פנימה חלון דריי קיפ חלון ציר	אסם מרכזי לאיטום / בידוד גבוה חלון קיפ פתיחה החוצה חלון קיפ פתיחה פנימה חלון דריי קיפ חלון ציר	מנגנון הרים הזז חלון כיס שלב צר (פופל/אמצי דק במערכת הזזה) חלון הזזה פתיחה לניקוי חלון הזזה	סדרת חלונות ודלתות ציר למפתחים בינוניים. יצירה חד פעמית, לאנשים שחושבים מחוץ למסגרת	סדרת חלונות ודלתות הזזה למפתחים בינוניים. יצירה חד פעמית, לאנשים שחושבים מחוץ למסגרת	סדרת חלונות ודלתות ציר מתקדמת למפתחים בינוניים - בעיצוב מוקפד פנים וחוצץ	סדרת חלונות ודלתות הזזה מתקדמת למפתחים בינוניים וגדולים בעיצוב מוקפד פנים וחוצץ	סדרת חלונות ודלתות ציר מתקדמת למפתחים בינוניים וגדולים בעיצוב מוקפד פנים וחוצץ	סדרת דלתות הזזה למפתחי ענק במראה דק ואלגנטי, עם מנגנון "הרים- הזז" בעיצוב מוקפד	סדרת חלונות ודלתות ציר הבלני המקורי של קליל למפתחים קטנים בשיטת KLIL SYSTEM	סדרת חלונות ודלתות ציר הבלני המקורי למפתחים בינוניים וגדולים בשיטת KLIL SYSTEM	סדרת חלונות ודלתות ציר הבלני המקורי בשיטת KLIL SYSTEM	סדרת חלונות ודלתות הזזה הבלני המקורי למפתחים בינוניים וגדולים בשיטת KLIL SYSTEM	תריס ורשת ציר בסגנון כפרי - בלני	סדרת חלונות ודלתות הזזה למפתחים קטנים- בינוניים עם מקסימום זכוכית, מינימום פרופיל	סדרת דלתות הזזה למפתחים גדולים עם מקסימום זכוכית, מינימום פרופיל	סדרת חלונות ציר בעיצוב מינימליסטי עם יכולות איטום גבוהות	סדרת חלונות ודלתות הזזה למפתחים גדולים בעיצוב דק ומינימליסטי	סדרת דלתות וחלונות הזזה למפתחי ענק, במראה עוצמתי ומנגנון פתיחה "הרים- הזז"	סדרת חלונות ציר בעיצוב עוצמתי עם יכולות איטום מתקדמות, מתאים לפתחים גדולים	דלת ציר מתקדמת בעיצוב מודרני למפתחים גדולים או כקבועים	סדרת חלונות ודלתות הזזה למפתחים בינוניים	סדרת חלונות ודלתות הזזה למפתחים בינוניים וגדולים	מערכת דלתות וחלונות הזזה פונקציונלית עם יכולות איטום גבוהות	מערכת חלונות ודלתות הזזה למפתחים בינוניים	סדרת חלונות ודלתות ציר לויטריות רצפה- תקרה, דלתות וחלונות, מתאימה למפתחים גדולים	סדרת חלונות ציר פונקציונלית	סדרת דלתות ציר פונקציונלית	סקי 4100	סקי 7100	באהאוס 1600	באהאוס 5600	באהאוס 7600	באהאוס 2600	בלני מקורי 1700	בלני מקורי 4300	בלני מקורי 4350	בלני מקורי 7300	בלני מקורי 1300	FINE 1400	FINE 7400	FINE 5400	SLIM 9400	BOLD 2200	BOLD 4750	BOLD 4900	ביסיק 7000	ביסיק 9000	ביסיק 7500	ביסיק 9200	ביסיק 4400	ביסיק 4500	ביסיק 5500	ביסיק 5000D	סקי eGRAF	סקי 8300	סקי 4900SG
							קירות מסך מתקדמים בפתרונות מותאמים לכל פרויקט בשיתוף מחלקת הפיתוח של קליל														מערכת דלתות ציר עם זכוכית בהדבקה סטרקטורלית																																							

---

**פרק א**

סדרות הזזה

---

ריכוז פרופילים

טבלאות עומס

**KLIL<sup>+</sup>**  
7400 FINE

ריכוז פרופילים

תאור הפרופיל	מספר הפרופיל		חתך הפרופיל
	היקף מ"מ	משקל גרם/מטר	
שולב חיצוני ללא חיזוק זיגוג 28 ÷ 20 מ"מ	<b>07803</b>		
	520	1333	
מסילה עליונה 2 נתיבים	<b>07816</b>		
	1105	2904	
נתיב למסילה תחתונה	<b>07818</b>		
	41	175	
שולב חיצוני ללא חיזוק זיגוג 12 ÷ 6 מ"מ	<b>07819</b>		
	556	1401	
כנף זיגוג 28 ÷ 20 מ"מ	<b>07820</b>		
	505	1374	
שולב פנימי מחוזק זיגוג 28 ÷ 20 מ"מ	<b>07821</b>		
	793	2879	
כנף רשת תעלה למברשת	<b>07830</b>		
	114	270	
כנף רשת	<b>07831</b>		
	535	1861	
כנף זיגוג 12 ÷ 6 מ"מ	<b>07852</b>		
	541	1442	
שולב חיצוני מחוזק זיגוג 12 ÷ 6 מ"מ	<b>07853</b>		
	829	2947	
שולב פנימי מחוזק זיגוג 12 ÷ 6 מ"מ	<b>07854</b>		
	829	2947	
מסילה תחתונה שטוחה 2 נתיבים עבור אזורים מקורים בלבד	<b>07855</b>		
	692	1874	
מסילה תחתונה 2 נתיבים	<b>07863</b>		
	1150	3128	
מוביל תחתון לכנף זכוכית	<b>07864</b>		
	79	224	
מסילה תחתונה שטוחה 3 נתיבים עבור אזורים מקורים בלבד	<b>07865</b>		
	1001	2695	
כנף רשת למפתחים גדולים	<b>07887</b>		
	652	2466	

תאור הפרופיל	מספר הפרופיל		חתך הפרופיל
	היקף מ"מ	משקל גרם/מטר	
כנף רשת רשת באוהאוס	<b>07553</b>		
	420	1057	
כנף רשת מקוצרת רשת באוהאוס	<b>07554</b>		
	350	927	
מסילה עליונה/תחתונה נתיב אחד - רשת באוהאוס	<b>07627</b>		
	115	279	
מזוזה נתיב אחד - רשת באוהאוס	<b>07628</b>		
	171	408	
מסילה עליונה/תחתונה 2 נתיבים - רשת באוהאוס	<b>07629</b>		
	234	588	
מזוזה 2 נתיבים - רשת באוהאוס	<b>07630</b>		
	267	633	
כנף רשת מורחבת - רשת באוהאוס	<b>07631</b>		
	430	1044	
מסילה עליונה 3 נתיבים	<b>07750</b>		
	1567	4040	
מזוזה 3 נתיבים	<b>07751</b>		
	904	2771	
מכסה למזוזה 3 נתיבים	<b>07752</b>		
	425	1091	
מסילה תחתונה 3 נתיבים עם אמבטיה	<b>07753</b>		
	1626	4422	
שולב חיצוני מחוזק זיגוג 28 ÷ 20 מ"מ	<b>07754</b>		
	793	2879	
מכסה במזוזה לנתיב אחד	<b>07755</b>		
	175	354	
מכסה לתעלה	<b>07799</b>		
	48	62	
מזוזה 2 נתיבים	<b>07800</b>		
	702	2107	
מתאם למזוזה	<b>07802</b>		
	379	971	

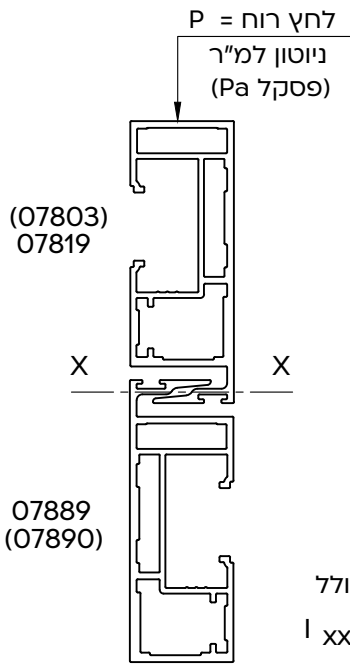
הפרופילים מוגנים כעיצובים רשומים

ריכוז פרופילים

תאור הפרופיל	מספר הפרופיל		חתך הפרופיל
	היקף מ"מ	משקל גרם/מטר	

תאור הפרופיל	מספר הפרופיל		חתך הפרופיל
	היקף מ"מ	משקל גרם/מטר	
שולב פנימי זיגוג 12 ÷ 6 מ"מ	<b>07889</b>		
	556	1401	
שולב פנימי זיגוג 28 ÷ 20 מ"מ	<b>07890</b>		
	520	1333	
פרופיל עזר להסתרת משקוף בדופן הגליף	<b>07926</b>		
	140	251	
מסילה תחתונה 2 נתיבים 39 מ"מ עם אמבטיה	<b>07972</b>		
	1074	2931	
מסילה תחתונה 3 נתיבים 39 מ"מ עם אמבטיה	<b>07973</b>		
	1550	4226	
מוביל תחתון לכנף רשת	<b>07976</b>		
	69	195	
פרופיל עזר להסתרת משקוף - קו קיר	<b>07978</b>		
	313	593	

מימדים מירביים  
 (בהתאם ללחץ רוח בלבד)



המרת ערכים

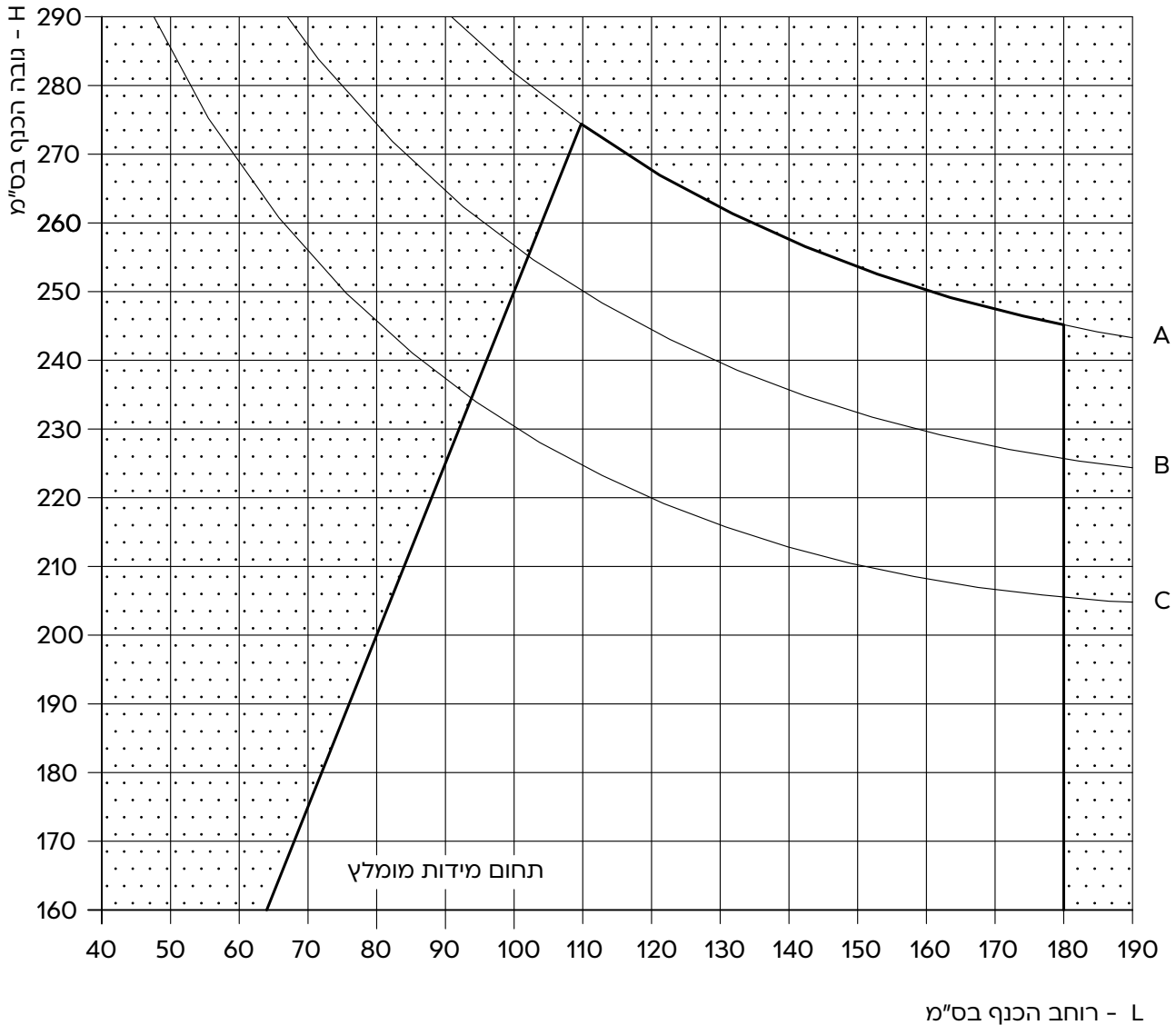
מהירות רוח (קמ"ש)	לחץ (Pa)	רמת לחץ לפי ת"י 1068
124.7	750	A
144.0	1000	B
170.4	1400	C

$\Delta = 1/200$  אך לא יותר מ-15 מ"מ

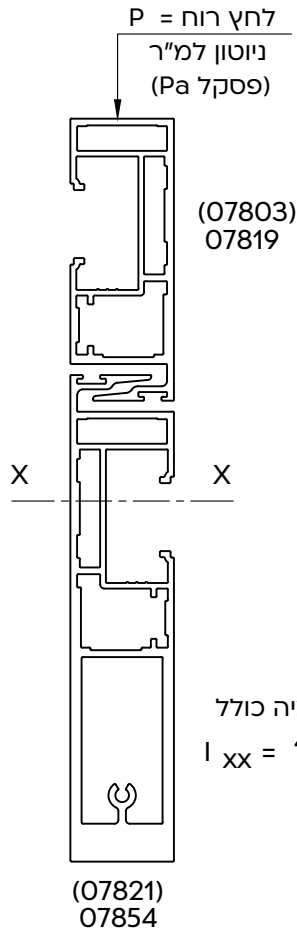
$\Delta$  = יחס כפיפה מותר

הדיאגרמה מציגה חישובים מקורבים.

מהנדס המבנה אחראי על תכנון החוזק.



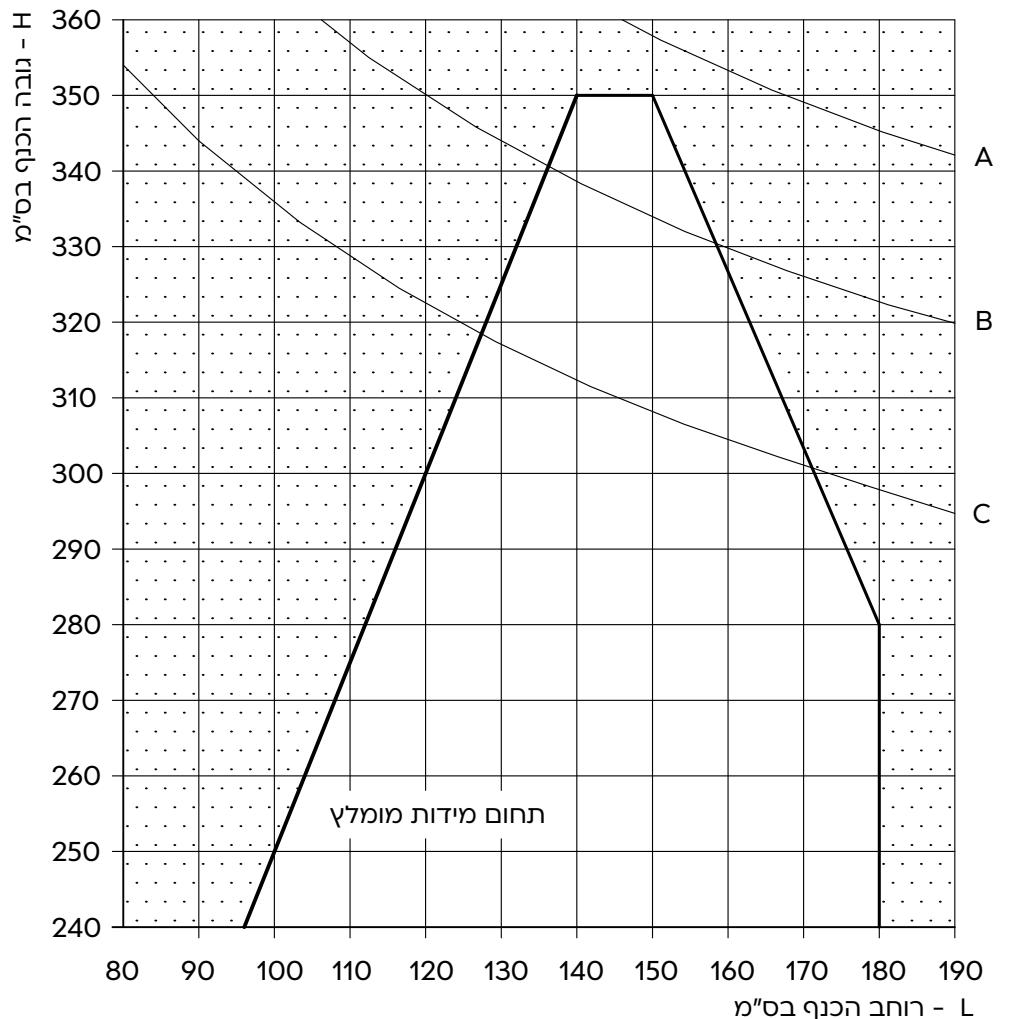
## מימדים מירביים (בהתאם ללחץ רוח בלבד)



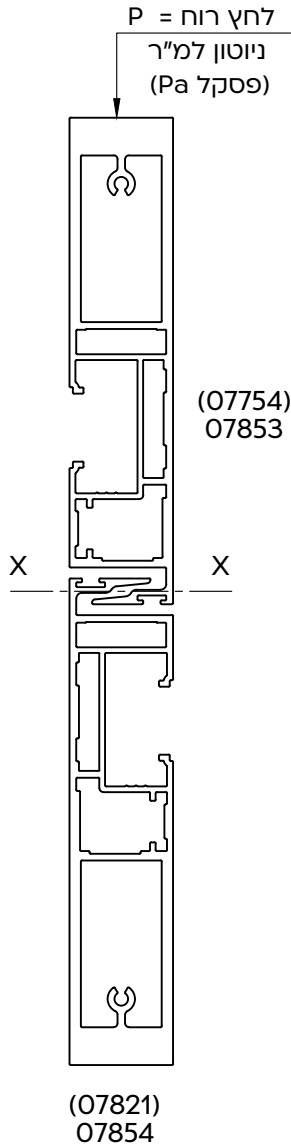
המרת ערכים

מהירות רוח (קמ"ש)	לחץ (Pa)	רמת לחץ לפי ת"י 1068
124.7	750	A
144.0	1000	B
170.4	1400	C

$\Delta = 1/200$  אך לא יותר מ-15 מ"מ  
 $\Delta$  = יחס כפיפה מותר  
 הדיאגרמה מציגה חישובים מקורבים.  
 מהנדס המבנה אחראי על תכנון החוזק.



מימדים מירביים  
 (בהתאם ללחץ רוח בלבד)

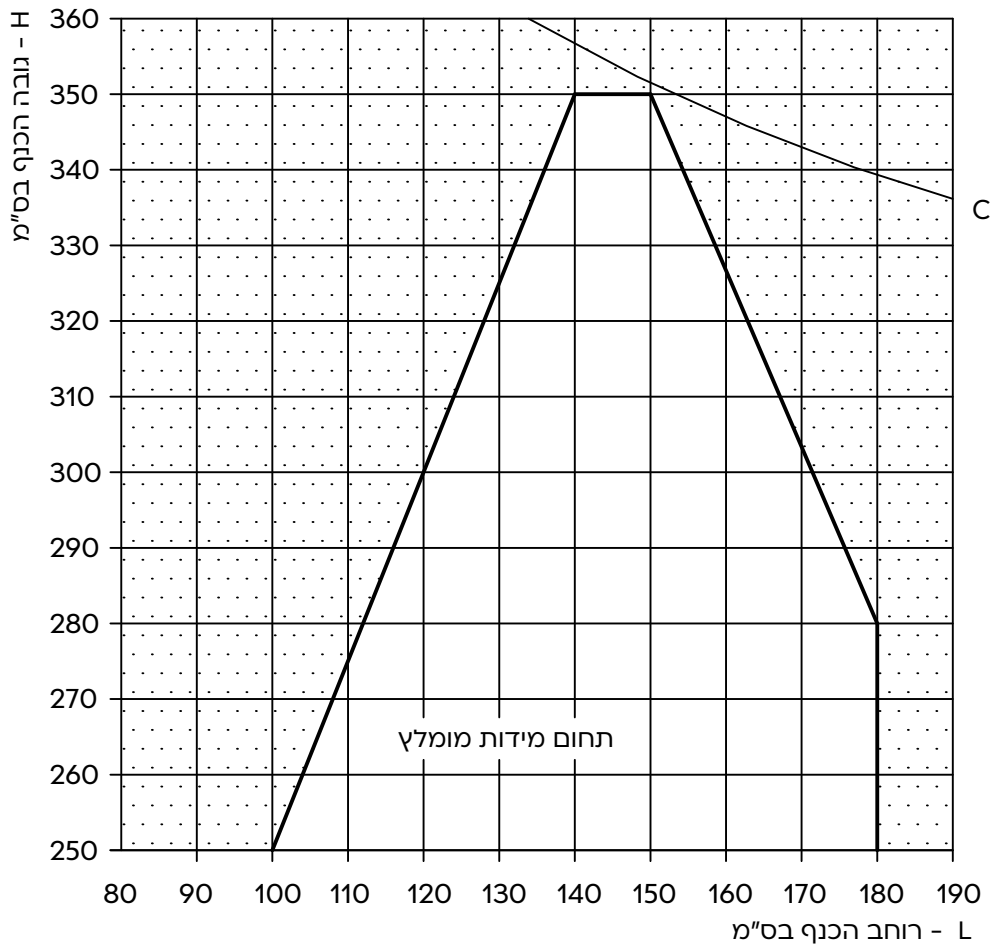


המרת ערכים

מהירות רוח (קמ"ש)	לחץ (PA)	רמת לחץ לפי ת"י 1068
124.7	750	A
144.0	1000	B
170.4	1400	C

$\Delta = 1/200$  אך לא יותר מ-15 מ"מ  
 $\Delta$  = יחס כפיפה מותר  
 הדיאגרמה מציגה חישובים מקורבים.  
 מהנדס המבנה אחראי על תכנון החוזק.

מומנט אנרציה כולל  
 $I_{xx} = 4 \text{ ס"מ}^4$



---

# פרק ב

סדרות הזזה

---

שרטוטי הרכבה

**KLIL<sup>+</sup>**  
7400 FINE



תוכן עניינים

עמוד	תאור	נושא
2-3	2 נתיבים, 2 כנפיים (כנף ימנית פנימית, זיגוג 8 מ"מ)	דלתות 2+3 נתיבים
4-5	3 נתיבים, 2 כנפיים זכוכית + כנף רשת (כנף ימנית פנימית, זיגוג 24 מ"מ)	
6-7	2 נתיבים, 2 כנפיים (כנף שמאלית פנימית, זיגוג 8 מ"מ)	
8-9	3 נתיבים, 3 כנפיים (כנף ימנית פנימית, זיגוג 24 מ"מ)	
10-11	3 נתיבים, 3 כנפיים זכוכית + 2 כנפיים רשת (חלוקת כנפיים 1/4, 1/2, 1/4)	
12-13	3 נתיבים, 3 כנפיים זכוכית + רשת באוהאוס (כנף שמאלית פנימית, זיגוג 24 מ"מ)	
14-15	3 נתיבים, 3 כנפיים זכוכית + רשת באוהאוס 2 כנפיים (כנף ימנית פנימית, זיגוג 24 מ"מ)	
16-17	3 נתיבים, 2 כנפיים זכוכית + כנף רשת, מסילה תחתונה 70 מ"מ (כנף ימנית פנימית, זיגוג 24 מ"מ)	
18-19	2 נתיבים, 2 כנפיים זכוכית + רשת באוהאוס (כנף שמאלית פנימית, זיגוג 8 מ"מ)	
20-21	3 נתיבים, 4 כנפיים זכוכית + כנף רשת (כנף ימנית פנימית, זיגוג 24 מ"מ)	
22-23	2 נתיבים, 2 כנפיים, מסילה תחתונה 39 מ"מ (כנף ימנית פנימית, זיגוג 8 מ"מ)	

דלת - 2 נתיבים, 2 כנפיים  
כנף ימנית פנימית, זיגוג 8 מ"מ

אביזרים

מס' בשרטוט	מק"ט	תאור האביזר	כמות ליחידה	חומר
1	1004	סט ידיעות	2	פלבי"מ נילון, זמק
2	74002	סט לכנף צד	2	מכלול
3	18020	אטם צורתי למסילה עליונה	2	פוליאטילן מוקצף
4	18039	אטם צורתי למסילה תחתונה	2	פוליאטילן מוקצף
5	**	בורג פח " 10x1 לחיבור משקוף - ראש עגול	12	פלבי"מ
6	17012	תפסן למכסה מזזה - 1 לכל 250 מ"מ	לפי הצורך	נילון
7	1748 x	צינור ניקוז 9.5 Ø (כל 350 מ"מ)	לפי הצורך	נילון
8	74012	סט לשולב כנף ימנית פנימית	1	מכלול
9	74021	פקק לשולב מחוזק	3	נילון
10	1731 x	צינור ניקוז 8 Ø (כל 350 מ"מ)	לפי הצורך	נילון
13	74010	בולם כנף	4	PVC רך
15	74024	פקק ימין תחתון לשולב מחוזק	1	זמק
16	24008	קוביה מוקצפת עבור מסילה עליונה	4	פוליאטילן מוקצף
17	24013	קוביה מוקצפת למסילה תחתונה	2	פוליאטילן מוקצף
18	2619 x	פקק ניקוז - דלתית	Min.3	נילון
20	**	קלין זיגוג	לפי הצורך	נילון
**	3223	דבק דו"צ - 1 מ"מ בהתאם לפרופיל עזר	לפי הצורך	פוליאטילן מוקצף
**	3224	דבק דו"צ - 2 מ"מ בהתאם לפרופיל עזר	לפי הצורך	פוליאטילן מוקצף
**	3225	דבק דו"צ - 3 מ"מ בהתאם לפרופיל עזר	לפי הצורך	פוליאטילן מוקצף

פרופילי אלומיניום

מס' פרופיל	צורה	תאור	כמות	צורה ומידת החיתוך במ"מ
07816		מסילה עליונה	1	L-25
07800		מזזה	2	H
07863		מסילה תחתונה	1	L-25
07818 x		נתיב (מאולגן)	2	L-127
07802		השלמה למזזה	2	H-50
07755		מכסה למזזה	2	H-50
07852		כנף - עליון/תחתון	4	L/2-11
		כנף - צד	2	H-66
07854		שולב פנימי מחוזק	1	H-75
07853		שולב חיצוני מחוזק	1	H-75
07864		מוביל תחתון לכנף (מאולגן)	2	רוחב כנף-30
07926 או 07978		פרופיל עזר להסרת משקוף - רוחב	1	L-70
		פרופיל עזר להסרת משקוף - גובה	1+1	H-105
07978		פרופיל עזר להסרת משקוף - רוחב	1	L+93
		פרופיל עזר להסרת משקוף - גובה	1+1	H-23.5

זיגוג

זיגוג	(L/2-47) X (H-102)	2 יח'
-------	--------------------	-------

מכסה לתעלת כנף

14	07799	פרופיל ניתן לצביעה	מסופק במוט במידה 6 מ'
	2107	אביזר P.V.C. שחור או לבן	מסופק במוט במידה 3 מ'

אטמים ומברשות

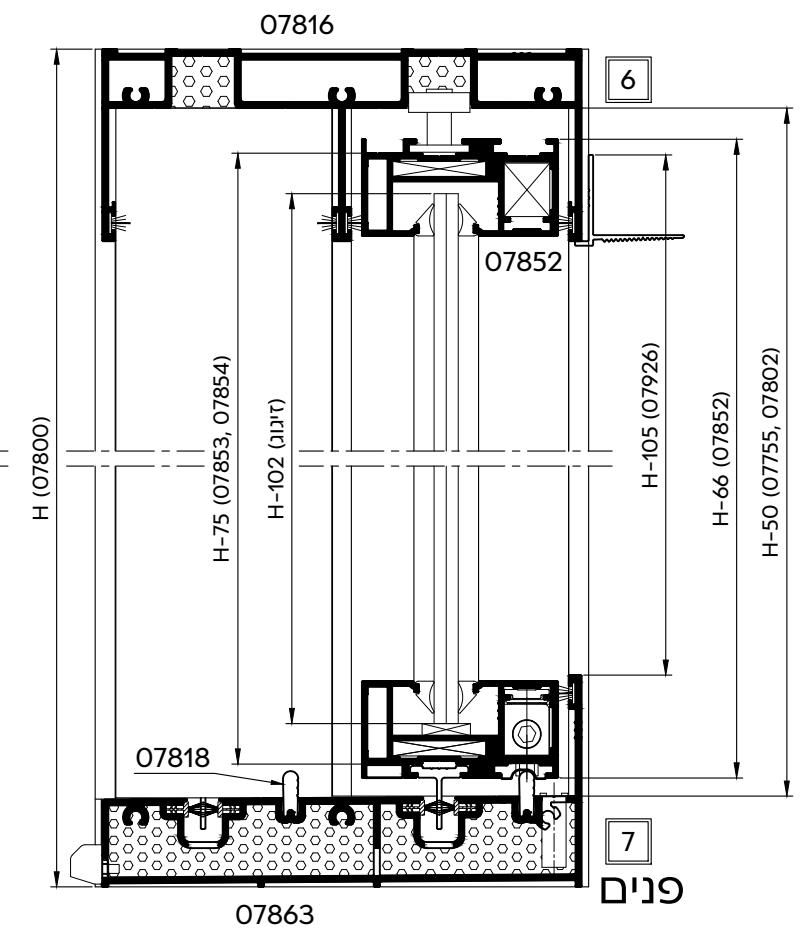
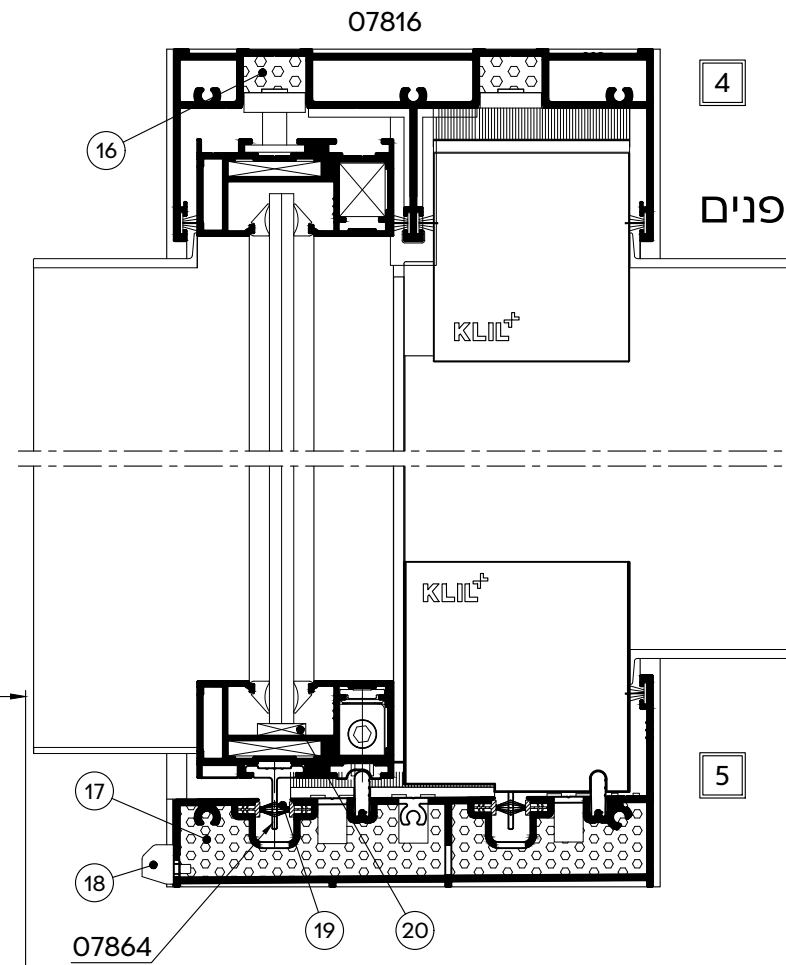
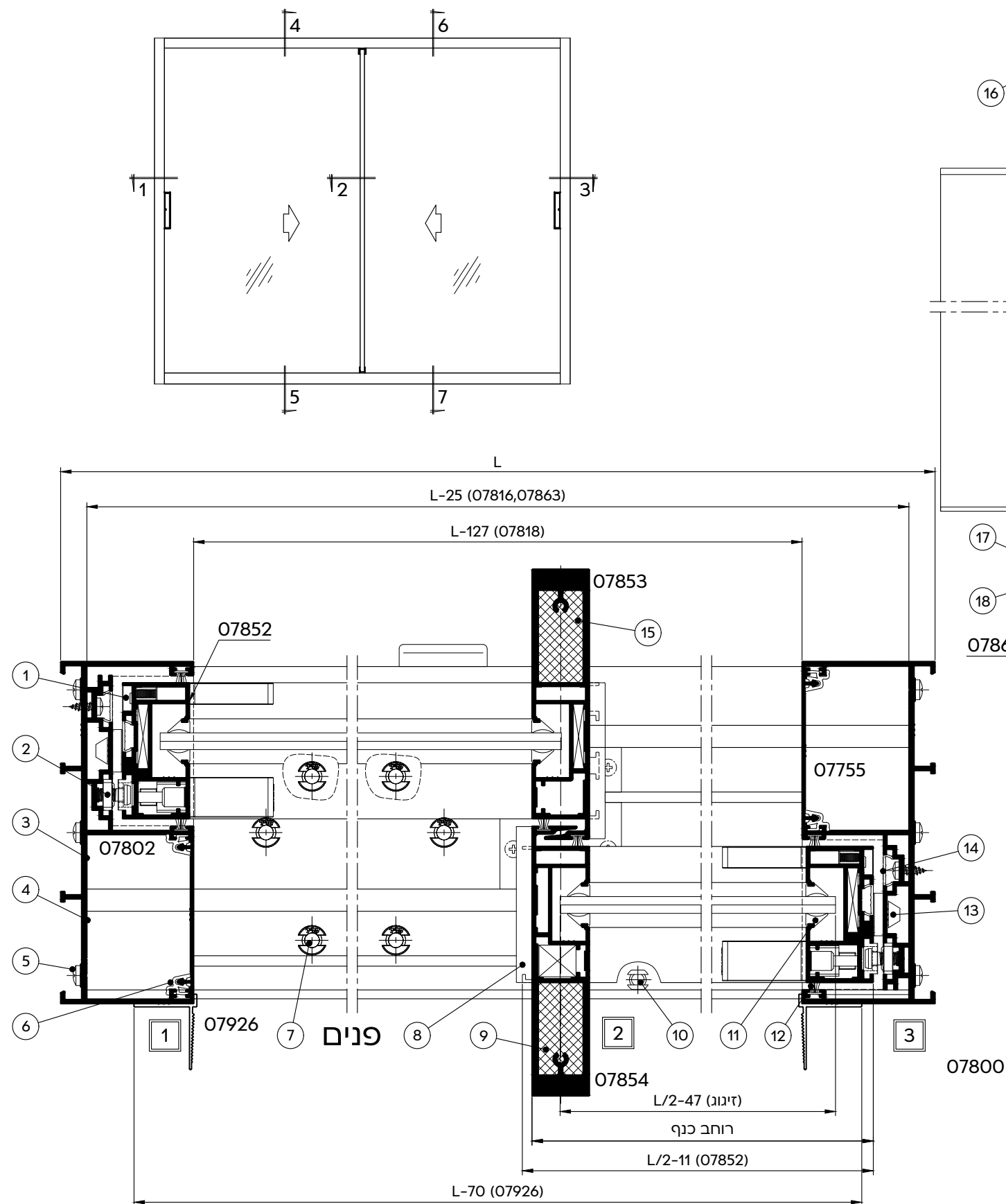
מס' בשרטוט	מק"ט	תאור האביזר	חומר
11	2332 *	אטם זיגוג 5 מ"מ	E.P.D.M.
12	2501	מברשת עם סנפיר גבוה 6.9x5.5	פוליפרופילן
19	2515	מברשת לאטימה על נתיב - הרכבה בלחיצה	PP, TPE

הערות:

- \* - לזיגוג שונה ראה פרק ד'
- \*\* - לא משווק ע"י קליל
- x - לפינוי ניקוזי מים ראה פרק ד'
- לזיגוג בידודי מומלץ להזמין ספייסר שחור
- \*\*\* - התאמת דבק דו"צ ראה פרק ג'

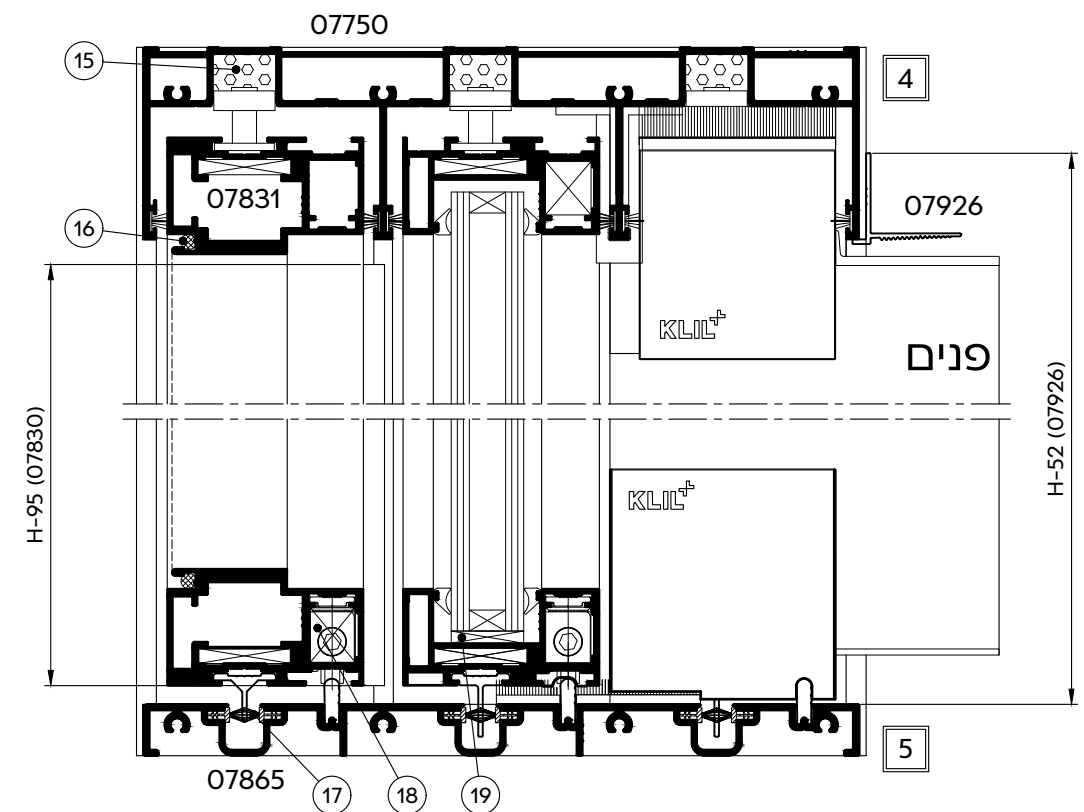
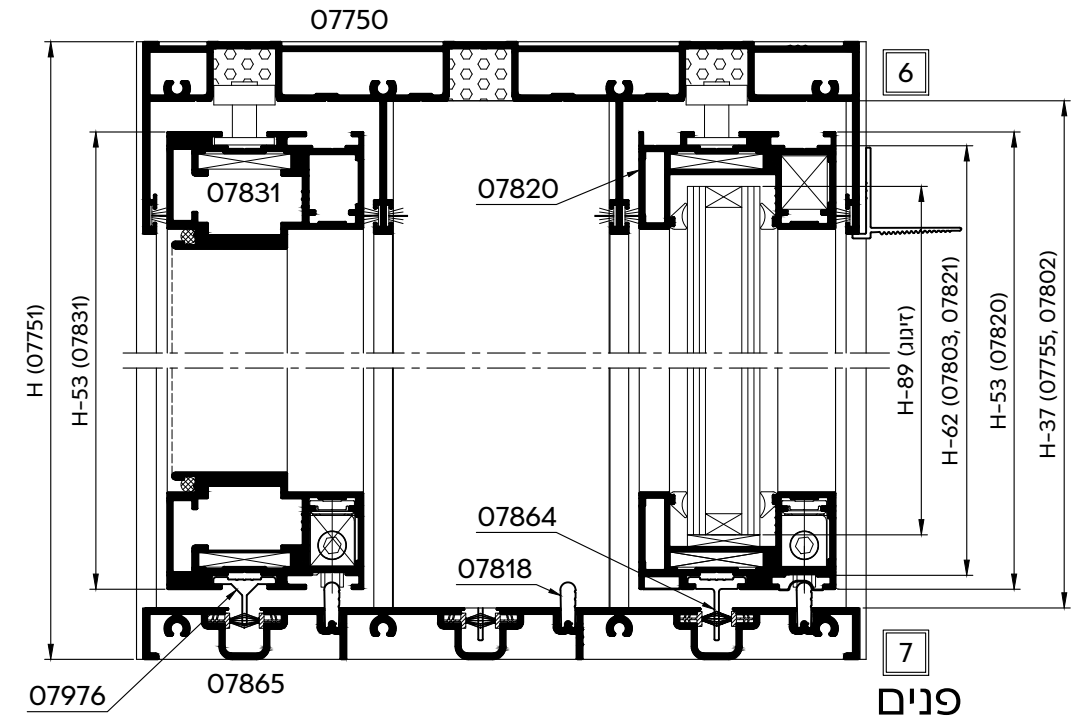
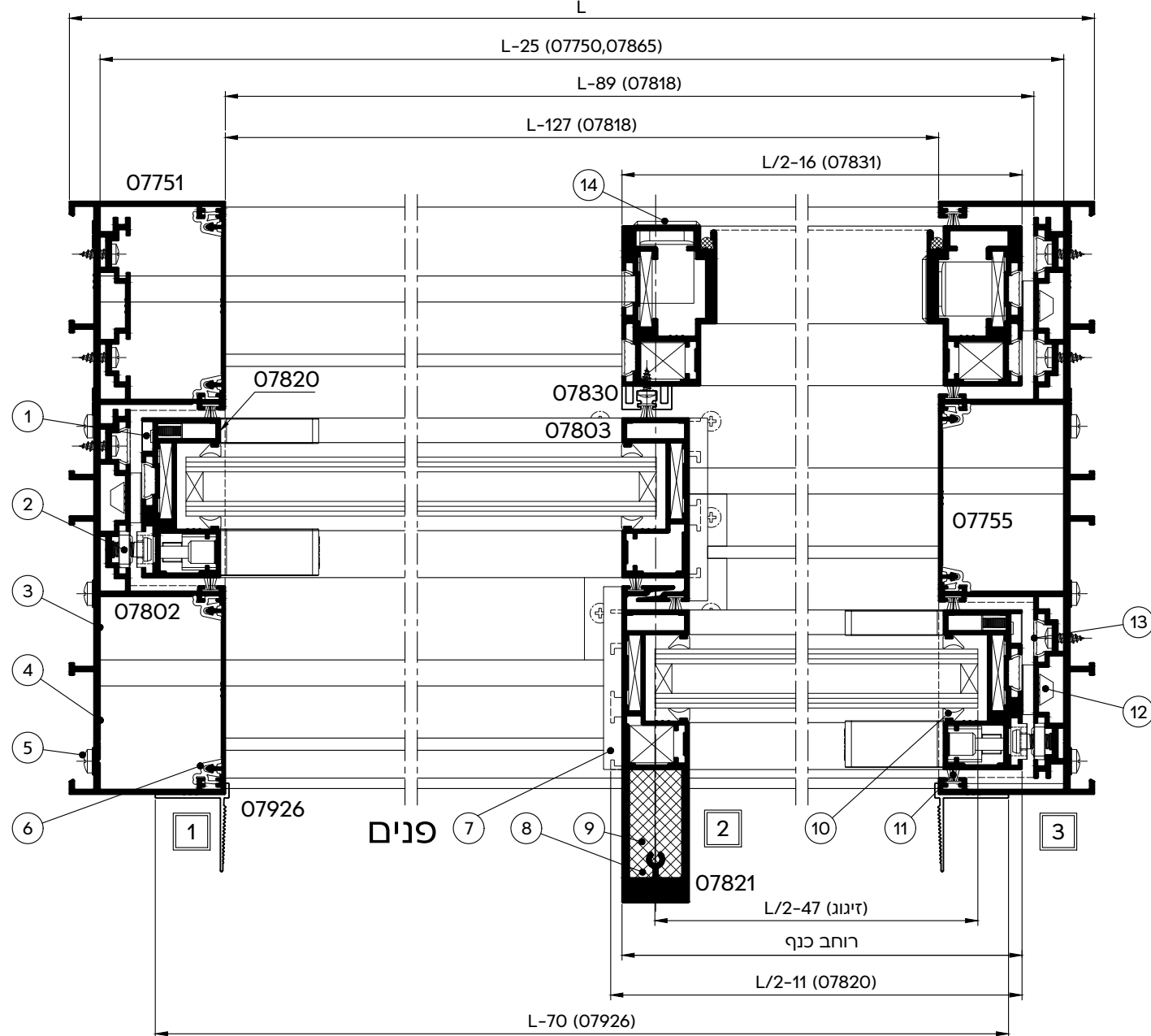
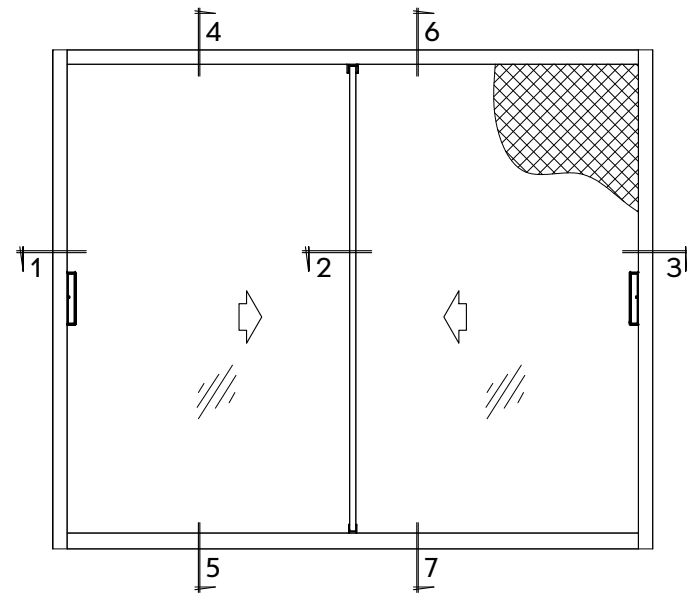
דלת - 2 נתיבים, 2 כנפיים  
 כנף ימנית פנימית, זיגוג 8 מ"מ

קנ"מ 1:2.5



דלת - 3 נתיבים, 2 כנפיים + כנף רשת  
כנף ימנית פנימית, זיגוג 24 מ"מ

קנ"מ 1:2.5



דלת - 3 נתיבים, 2 כנפיים + כנף רשת  
כנף ימנית פנימית, זיגוג 24 מ"מ

אביזרים

מס' בשרטוט	מק"ט	תאור האביזר	כמות ליחידה	חומר
1	1004	סט ידיות	2	פלבי"מ נילון, זמק
2	74002	סט לכנף צד	2	מכלול
3	18036	אטם צורתי למסילה עליונה	2	פוליאיתילן מוקצף
4	18038	אטם צורתי למסילה תחתונה	2	פוליאיתילן מוקצף
5	**	בורג פח " 10x10 לחיבור משקוף - ראש עגול	16	פלבי"מ
6	17012	תפסן למכסה מזוזה - 1 לכל 250 מ"מ	לפי הצורך	נילון
7	74012	סט לשולב כנף ימנית פנימית	1	מכלול
8	74021	פקק לשולב מחוזק	1	נילון
9	74024	פקק ימין תחתון לשולב מחוזק	1	זמק
12	74010	בולם כנף	3-6	PVC רך
14	7434	ידית לרשת	2	זמק
15	24008	קוביה מוקצפת עבור מסילה עליונה	6	פוליאיתילן מוקצף
18	74003	סט לכנף רשת	1	מכלול
19	**	קלין זיגוג	לפי הצורך	נילון
**	3223	דבק דו"צ - 1 מ"מ בהתאם לפרופיל עזר	לפי הצורך	פוליאיתילן מוקצף
**	3224	דבק דו"צ - 2 מ"מ בהתאם לפרופיל עזר	לפי הצורך	פוליאיתילן מוקצף
**	3225	דבק דו"צ - 3 מ"מ בהתאם לפרופיל עזר	לפי הצורך	פוליאיתילן מוקצף

מכסה לתעלת כנף

מסופק במוט במידה 6 מ'	פרופיל ניתן לצביעה	07799	13
מסופק במוט במידה 3 מ'	אביזר P.V.C. שחור או לבן	2107	

אטמים ומברשות

מס' בשרטוט	מק"ט	תאור האביזר	חומר
10	2319*	אטם זיגוג 4 מ"מ	E.P.D.M.
11	2501	מברשת עם סנפיר גבוה 6.9x5.5	פוליפרופילן
16	**	גומי 5 להידוק רשת	P.V.C.
17	2515	מברשת לאטימה על נתיב - הרכבה בלחיצה	PP, TPE

פרופילי אלומיניום

מס' פרופיל	צורה	תאור	כמות	צורה ומידת החיתוך במ"מ
07750		מסילה עליונה	1	L-25
07751		מזוזה	2	H
07865		מסילה תחתונה	1	L-25
07818*		נתיב (מאולגן)	2	L-127
*		נתיב לכנף רשת (מאולגן)	1	L-89
07802		השלמה למזוזה	4	H-37
07755		מכסה למזוזה	3	H-37
07820		כנף - עליון/תחתון	4	L/2-11
		כנף - צד	2	H-53
07821		שולב פנימי מחוזק	1	H-62
07803		שולב חיצוני	1	H-62
07864		מוביל תחתון לכנף זכוכית-מאולגן	2	רוחב כנף-30
07976**		מוביל תחתון לכנף רשת-מאולגן	1	רוחב כנף-3
07831		כנף רשת - רוחב	2	L/2-16
		כנף רשת - גובה	2	H-53
07830		כנף רשת תעלה למברשת	1	H-95
07926		פרופיל עזר להסתרת משקוף - רוחב	1	L-70
או		פרופיל עזר להסתרת משקוף - גובה	1+1	H-52
07978		פרופיל עזר להסתרת משקוף - רוחב	1	L+93
		פרופיל עזר להסתרת משקוף - גובה	1+1	H+29.5

זיגוג

זיגוג	(L/2-47) X (H-89)	2 יח'
-------	-------------------	-------

הערות:

- \* - לזיגוג שונה ראה פרק ד'
- \*\* - לא משווק ע"י קליל
- \*\* - להרכבת מוביל לכנף רשת ראה פרק ד'
- \* - לפינוי ניקוזי מים ראה פרק ד'
- לזיגוג בידודי מומלץ להזמין ספייסר שחור
- \*\* - התאמת דבק דו"צ ראה פרק ג'

**דלת - 2 נתיבים, 2 כנפיים**  
**כנף שמאלית פנימית, זיגוג 8 מ"מ**

**אביזרים**

מס' בשרטוט	מק"ט	תאור האביזר	כמות ליחידה	חומר
①	1004	סט ידיית	2	פלב"מ נילון, זמק
②	74002	סט לכנף צד	2	מכלול
⑤	1731 *	צינור ניקוז 8 Ø (כל 350 מ"מ)	לפי הצורך	נילון
⑥	74013	סט לשולב כנף שמאלית פנימית	1	מכלול
⑦	1748 *	צינור ניקוז 9.5 Ø (כל 350 מ"מ)	לפי הצורך	נילון
⑧	17012	תפסן למכסה מזוזה - 1 לכל 250 מ"מ	לפי הצורך	נילון
⑨	18020	אטם צורתי למסילה עליונה	2	פוליאיתילן מוקצף
⑩	18039	אטם צורתי למסילה תחתונה	2	פוליאיתילן מוקצף
⑪	**	בורג פח " 10x1 # לחיבור משקוף - ראש עגול	12	פלב"מ
⑫	74010	בולם כנף	2-4	PVC רך
⑭	24008	קוביה מוקצפת עבור מסילה עליונה	4	פוליאיתילן מוקצף
⑮	24013	קוביה מוקצפת למסילה תחתונה	2	פוליאיתילן מוקצף
⑯	2619 *	פקק ניקוז - דלתית	Min.3	נילון
⑱	**	קלין זיגוג	לפי הצורך	נילון
***	3223	דבק דו"צ - 1 מ"מ בהתאם לפרופיל עזר	לפי הצורך	פוליאיתילן מוקצף
***	3224	דבק דו"צ - 2 מ"מ בהתאם לפרופיל עזר	לפי הצורך	פוליאיתילן מוקצף
***	3225	דבק דו"צ - 3 מ"מ בהתאם לפרופיל עזר	לפי הצורך	פוליאיתילן מוקצף

**פרופילי אלומיניום**

מס' פרופיל	צורה	תאור	כמות	צורה ומידת החיתוך במ"מ
07816		מסילה עליונה	1	L-25
07800		מזוזה	2	H
07863		מסילה תחתונה	1	L-25
07818 *		נתיב (מאולגן)	2	L-127
07802		השלמה למזוזה	2	H-50
07755		מכסה למזוזה	2	H-50
07852		כנף - עליון/תחתון	4	L/2-11
		כנף - צד	2	H-66
07889		שולב פנימי	1	H-75
07819		שולב חיצוני	1	H-75
07864		מוביל תחתון לכנף (מאולגן)	2	רוחב כנף-30
07926 או 07978		פרופיל עזר להסתרת משקוף - רוחב	1	L-70
		פרופיל עזר להסתרת משקוף - גובה	1+1	H-105
		פרופיל עזר להסתרת משקוף - רוחב	1	L+93
		פרופיל עזר להסתרת משקוף - גובה	1+1	H-23.5

**זיגוג**

זיגוג	(L/2-47) X (H-102)	2 יח'
-------	--------------------	-------

**אטמים ומברשות**

מס' בשרטוט	מק"ט	תאור האביזר	חומר
③	2501	מברשת עם סנפיר גבוה 6.9x5.5	פוליפרופילן
④	2332 *	אטם זיגוג 5 מ"מ	E.P.D.M.
⑰	2515	מברשת לאטימה על נתיב - הרכבה בלחיצה	PP, TPE

**מכסה לתעלת כנף**

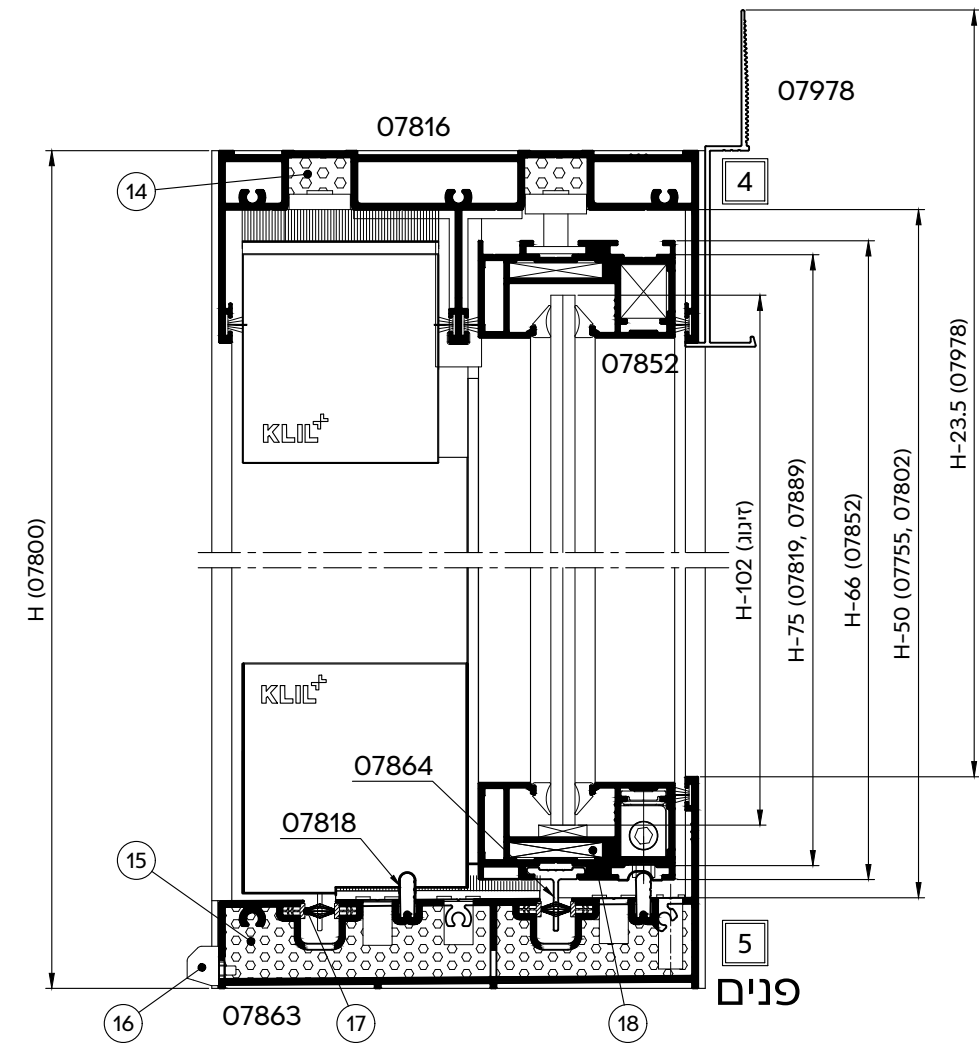
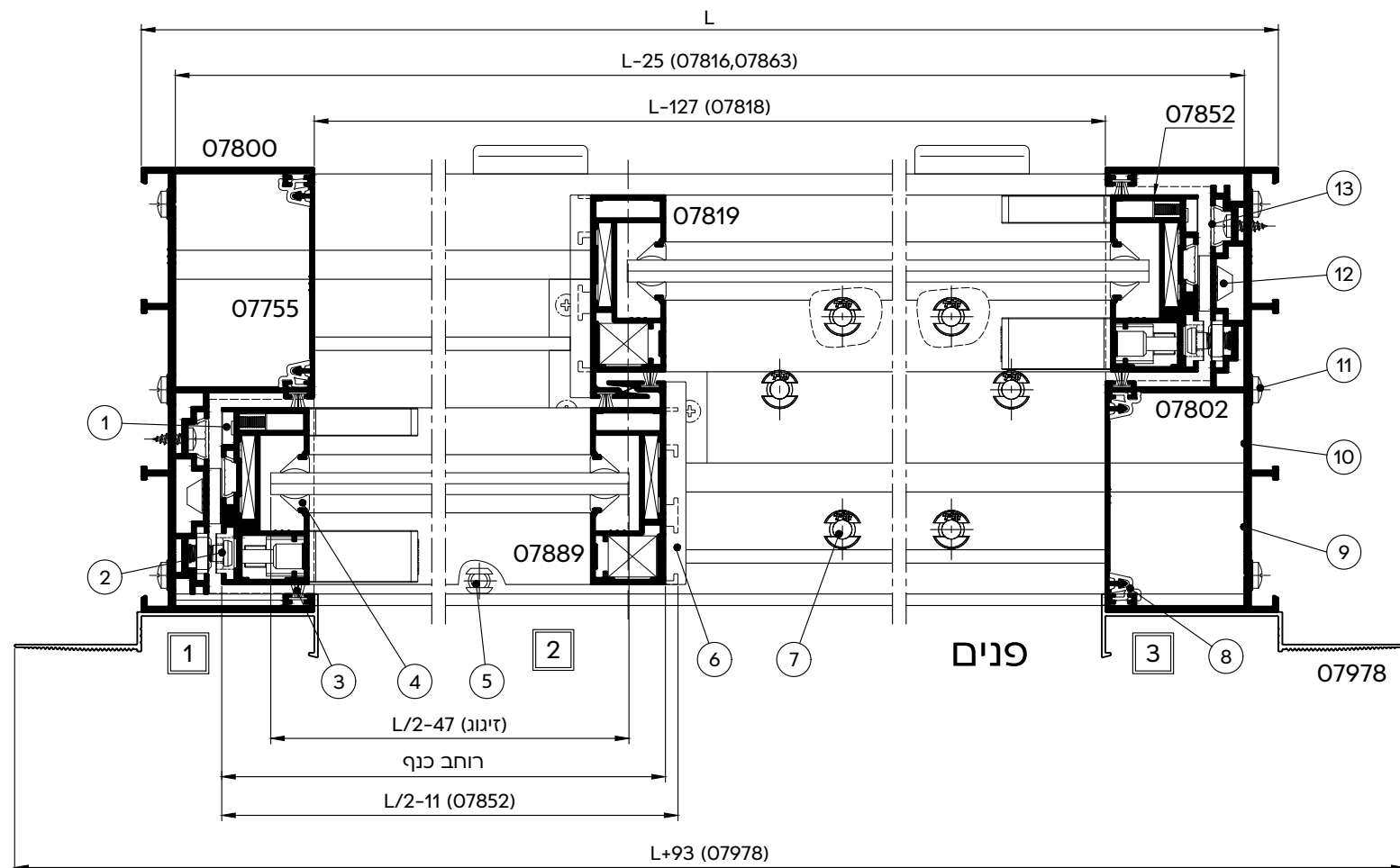
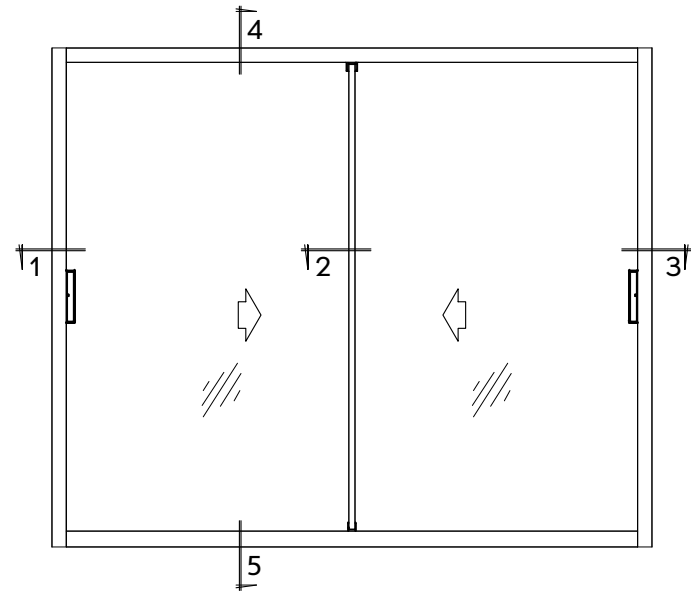
⑬	07799 או 2107	פרופיל ניתן לצביעה	מסופק במוט במידה 6 מ'
		אביזר P.V.C. שחור או לבן	מסופק במוט במידה 3 מ'

**הערות :**

1. \* - לזיגוג שונה ראה פרק ד'
2. \*\* - לא משווק ע"י קליל
3. \* - לפינוי ניקוזי מים ראה פרק ד'
4. - לזיגוג בידודי מומלץ להזמין ספייסר שחור
5. \*\*\* - התאמת דבק דו"צ ראה פרק ג'

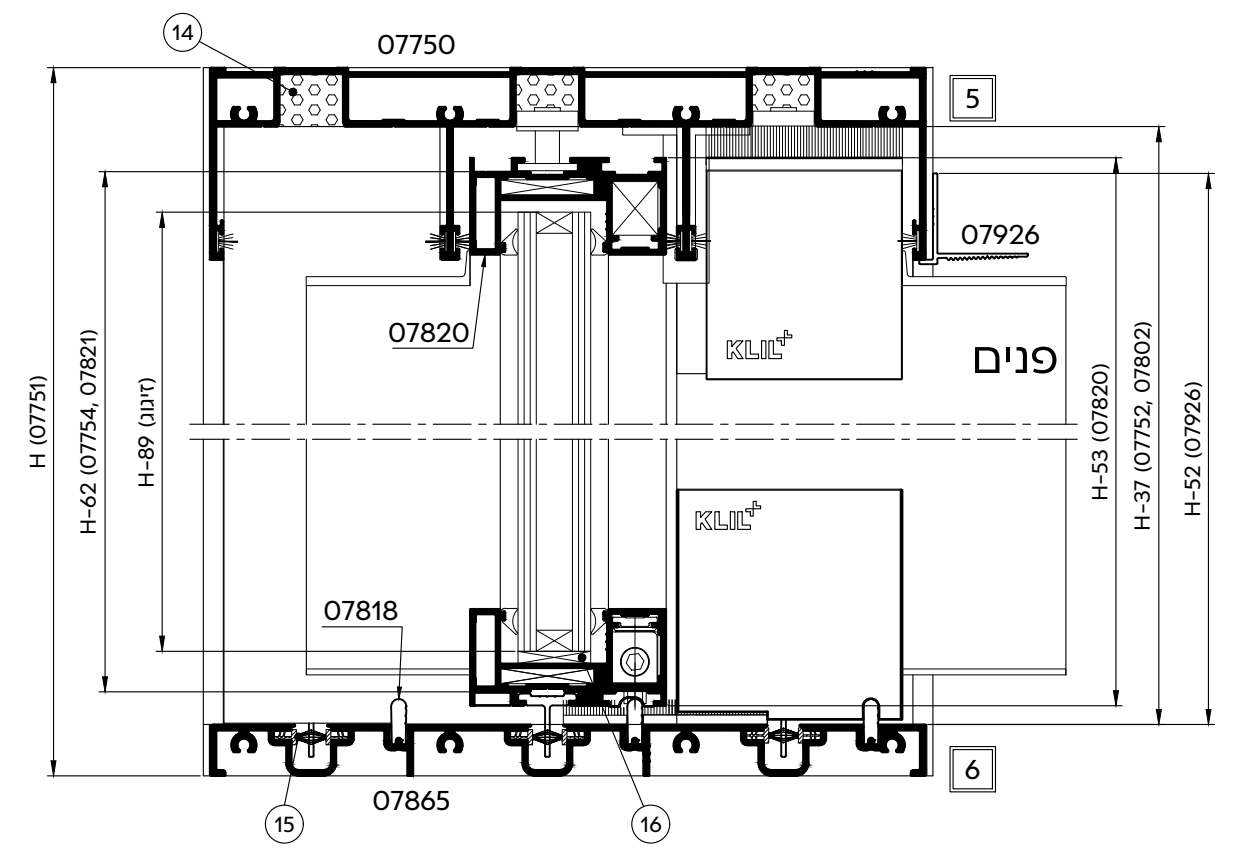
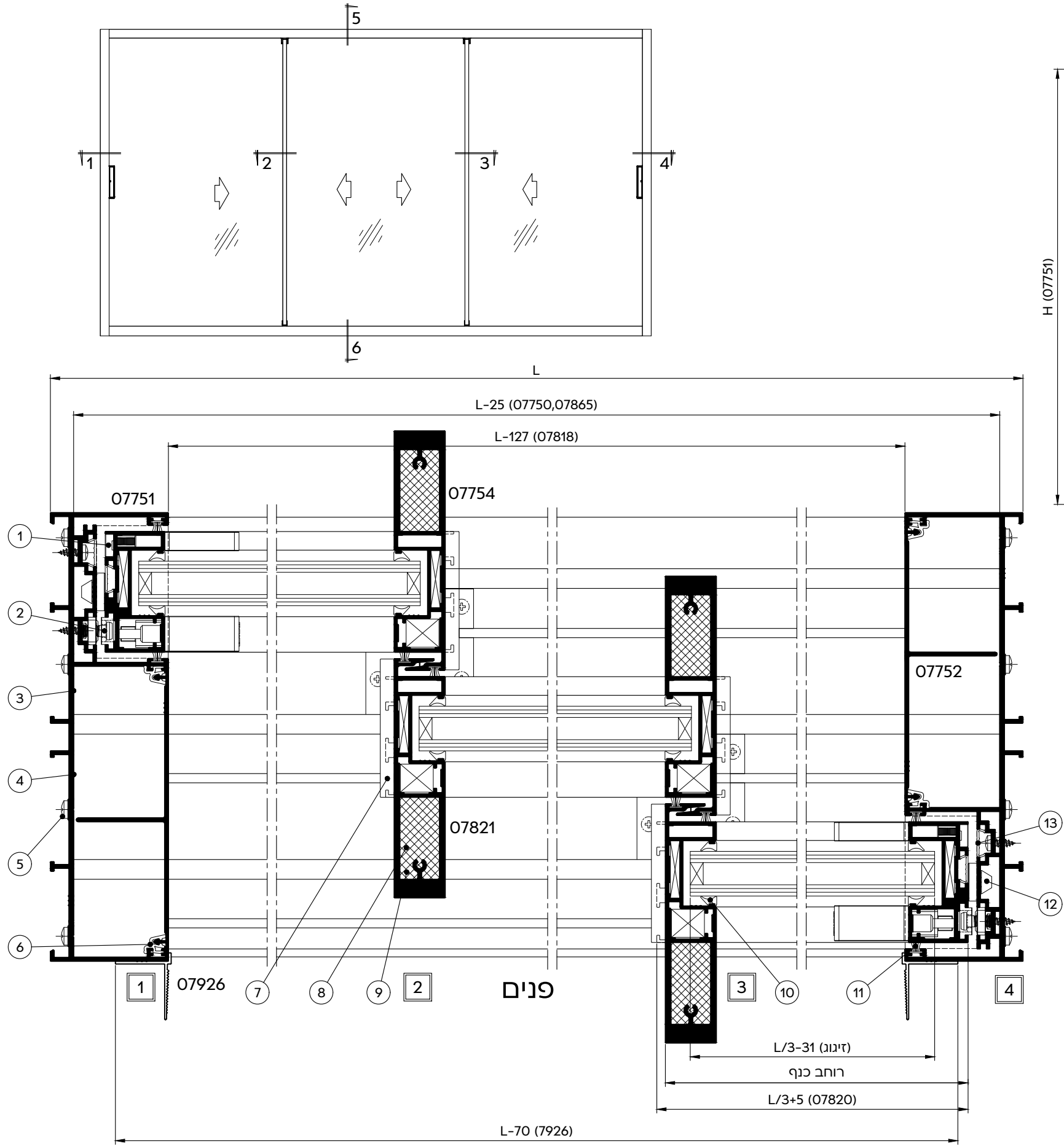
דלת - 2 נתיבים, 2 כנפיים  
 כנף שמאלית פנימית, זיגוג 8 מ"מ

קנ"מ 1:2.5



דלת - 3 נתיבים, 3 כנפיים  
כנף ימנית פנימית, זיגוג 24 מ"מ

קנ"מ 1:2.5





דלת - 3 נתיבים, 3 כנפיים  
כנף ימנית פנימית, זיגוג 24 מ"מ

אביזרים

מס' בשרטוט	מק"ט	תאור האביזר	כמות ליחידה	חומר
1	1004	סט ידיות	2	פלבי"מ נילון, זמק
2	74002	סט לכנף צד	2	מכלול
3	18036	אטם צורתי למסילה עליונה	2	פוליאיתילן מוקצף
4	18038	אטם צורתי למסילה תחתונה	2	פוליאיתילן מוקצף
5	**	בורג פח " 10x1 לחיבור משקוף - ראש עגול	16	פלבי"מ
6	17012	תפסן למכסה מזוזה - 1 לכל 250 מ"מ	לפי הצורך	נילון
7	74012	סט לשולב כנף ימנית פנימית	2	מכלול
8	74021	פקק לשולב מחוזק	4	נילון
9	74024	פקק ימין תחתון לשולב מחוזק	4	זמק
12	74010	בולם כנף	3-6	PVC רך
14	24008	קוביה מוקצפת עבור מסילה עליונה	6	פוליאיתילן מוקצף
16	**	קלין זיגוג	לפי הצורך	נילון
***	3223	דבק דו"צ - 1 מ"מ בהתאם לפרופיל עזר	לפי הצורך	פוליאיתילן מוקצף
***	3224	דבק דו"צ - 2 מ"מ בהתאם לפרופיל עזר	לפי הצורך	פוליאיתילן מוקצף
***	3225	דבק דו"צ - 3 מ"מ בהתאם לפרופיל עזר	לפי הצורך	פוליאיתילן מוקצף
****	74014	בולם שולב	2	PVC רך

פרופילי אלומיניום

מס' פרופיל	צורה	תאור	כמות	צורה ומידת החיתוך במ"מ
07750		מסילה עליונה	1	L-25
07751		מזוזה	2	H
07865		מסילה תחתונה	1	L-25
07818 *		נתיב (מאולגן)	3	L-127
07802		השלמה למזוזה	2	H-37
07752		מכסה למזוזה	2	H-37
07820		כנף - עליון/תחתון	6	L/3+5
		כנף - צד	2	H-53
07821		שולב פנימי מחוזק	2	H-62
07754		שולב חיצוני מחוזק	2	H-62
07864		מוביל תחתון לכנף (מאולגן)	2	רוחב כנף-30
		מוביל תחתון לכנף אמצעית-מאולגן	1	רוחב כנף+7
07926 או 07978		פרופיל עזר להסתרת משקוף - רוחב	1	L-70
		פרופיל עזר להסתרת משקוף - גובה	1+1	H-52
		פרופיל עזר להסתרת משקוף - רוחב	1	L+93
		פרופיל עזר להסתרת משקוף - גובה	1+1	H+29.5

מכסה לתעלת כנף

מסופק במוט במידה 6 מ'	פרופיל ניתן לצביעה	07799	13
מסופק במוט במידה 3 מ'		אביזר P.V.C. שחור או לבן	

זיגוג

זיגוג	(L/3-31) X (H-89)	3 יח'
-------	-------------------	-------

אטמים ומברשות

מס' בשרטוט	מק"ט	תאור האביזר	חומר
10	2319 *	אטם זיגוג 4 מ"מ	E.P.D.M.
11	2501	מברשת עם סנפיר גבוה 6.9x5.5	פוליפרופילן
15	2515	מברשת לאטימה על נתיב - הרכבה בלחיצה	PP, TPE

הערות:

- \* - לזיגוג שונה ראה פרק ד'
- \*\* - לא משווק ע"י קליל
- \* - לפניני ניקוזי מים ראה פרק ד'
- לזיגוג בידודי מומלץ להזמין ספיסר שחור
- \*\*\* - התאמת דבק דו"צ ראה פרק ג'
- \*\*\*\* - מיקום הבולם ראה פרק ד'

דלת - 3 נתיבים, 3 כנפיים, 2 כנפיים רשת  
חלוקת כנפיים 1/4, 1/2, 1/4

**אביזרים**

מס' בשרטוט	מק"ט	תאור האביזר	כמות ליחידה	חומר
①	1004	סט ידיעות	2	פלב"מ נילון, זמק
②	74002	סט לכנף צד	2	מכלול
⑤	74013	סט לשולב כנף שמאלית פנימית	1	מכלול
⑥	74012	סט לשולב כנף ימנית פנימית	1	מכלול
⑦	**	בורג פח " 10x1 # לחיבור משקוף - ראש עגול	16	פלב"מ
⑧	74010	בולם כנף	4-8	PVC רך
⑩	18038	אטם צורתי למסילה תחתונה	2	פוליאטילן מוקצף
⑪	18036	אטם צורתי למסילה עליונה	2	פוליאטילן מוקצף
⑫	17012	תפסן למכסה מזוזה - 1 לכל 250 מ"מ	לפי הצורך	נילון
⑬	7434	ידית לרשת	4	זמק
⑭	24008	קוביה מוקצפת עבור מסילה עליונה	6	פוליאטילן מוקצף
⑰	74003	סט לכנף רשת	2	מכלול
⑱	**	קלין זיגוג	לפי הצורך	נילון
***	3223	דבק דו"צ - 1 מ"מ בהתאם לפרופיל עזר	לפי הצורך	פוליאטילן מוקצף
***	3224	דבק דו"צ - 2 מ"מ בהתאם לפרופיל עזר	לפי הצורך	פוליאטילן מוקצף
***	3225	דבק דו"צ - 3 מ"מ בהתאם לפרופיל עזר	לפי הצורך	פוליאטילן מוקצף
****	74014	בולם שולב	2	PVC רך

**מכסה לתעלת כנף**

⑨	07799	פרופיל ניתן לצביעה	מסופק במוט במידה 6 מ'
	או 2107	אביזר P.V.C. שחור או לבן	מסופק במוט במידה 3 מ'

**זיגוג**

זיגוג	(L/2-29) X (H-89)	1 יח'
זיגוג	(L/4-32.5) X (H-89)	2 יח'

**הערות:**

- \* - לזיגוג שונה ראה פרק ד'
- \*\* - לא משווק ע"י קליל
- \*\*\* - להרכבת מוביל לכנף רשת ראה פרק ד'
- x - לפינוי ניקוזי מים ראה פרק ד'
- לזיגוג בידודי מומלץ להזמין ספיסר שחור
- \*\*\* - התאמת דבק דו"צ ראה פרק ג'
- \*\*\*\* - מיקום הבולם ראה פרק ד'

**פרופילי אלומיניום**

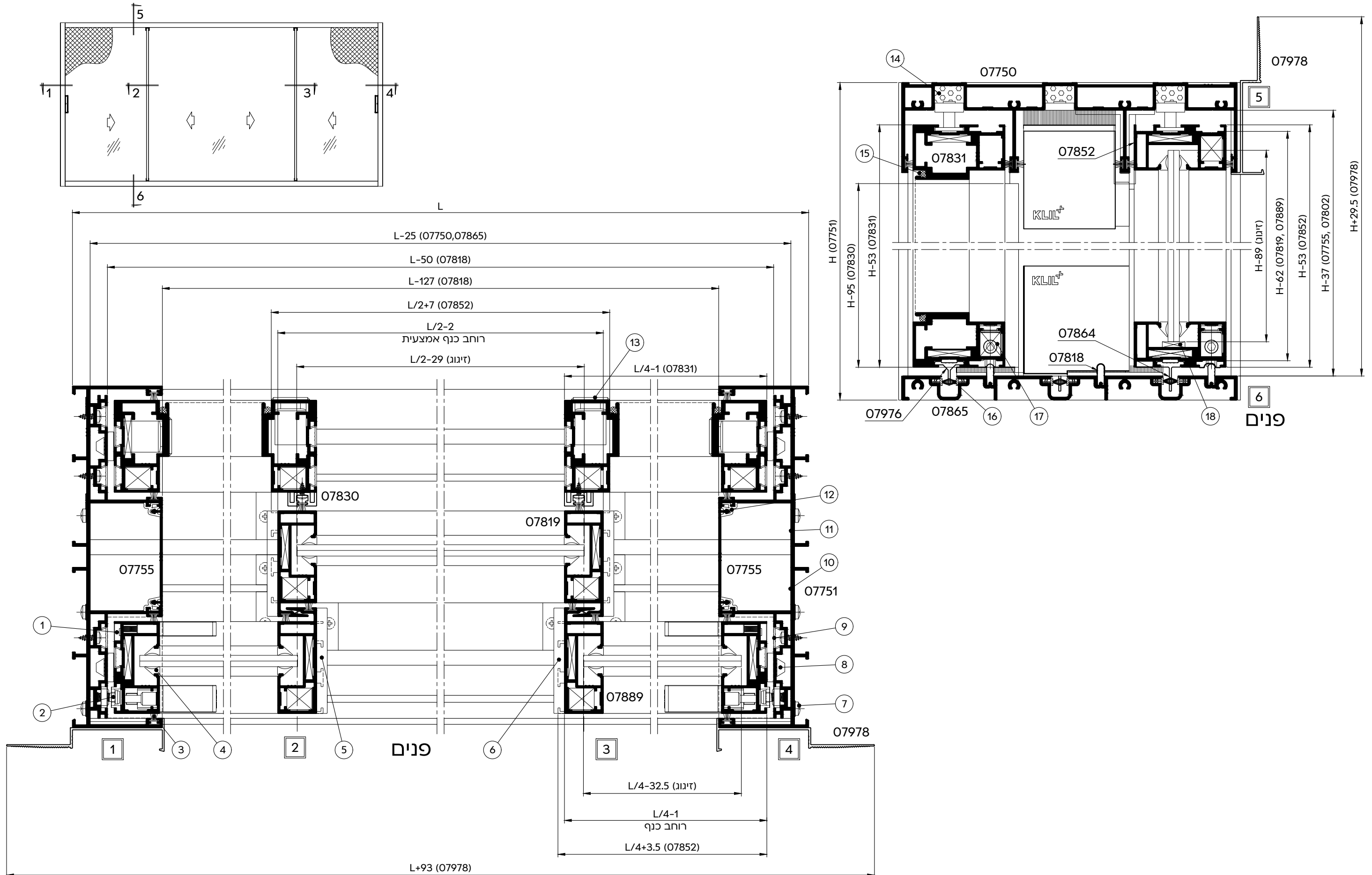
מס' פרופיל	צורה	תאור	כמות	צורה ומידת החיתוך במ"מ
07750		מסילה עליונה	1	L-25
07751		מזוזה	2	H
07865		מסילה תחתונה	1	L-25
07818 x		נתיב (מאולגן)	2	L-127
		נתיב לכנף רשת (מאולגן)	1	L-50
07802		השלמה למזוזה	4	H-37
07755		מכסה למזוזה	2	H-37
07852		כנף - עליון/תחתון	4	L/4+3.5
		כנף - עליון/תחתון	2	L/2+7
		כנף - צד	2	H-53
07889		שולב פנימי	2	H-62
07819		שולב חיצוני	2	H-62
07864		מוביל תחתון לכנף (מאולגן)	2	רוחב כנף-30
		מוביל תחתון לכנף אמצעית-מאולגן	1	רוחב כנף+7
07976 x x		מוביל תחתון לכנף רשת-מאולגן	2	רוחב כנף-3
07831		כנף רשת - רוחב	4	L/4-1
		כנף רשת - גובה	4	H-53
07830		כנף רשת תעלה למברשת	2	H-95
07926 או		פרופיל עזר להסתרת משקוף - רוחב	1	L-70
		פרופיל עזר להסתרת משקוף - גובה	1+1	H-52
07978		פרופיל עזר להסתרת משקוף - רוחב	1	L+93
		פרופיל עזר להסתרת משקוף - גובה	1+1	H+29.5

**אטמים ומברשות**

מס' בשרטוט	מק"ט	תאור האביזר	חומר
③	2501	מברשת עם סנפיר גבוה 6.9x5.5	פוליפרופילן
④	2332 *	אטם זיגוג 5 מ"מ	E.P.D.M.
⑮	**	גומי 5 להידוק רשת	P.V.C.
⑯	2515	מברשת לאטימה על נתיב - הרכבה בלחיצה	PP, TPE

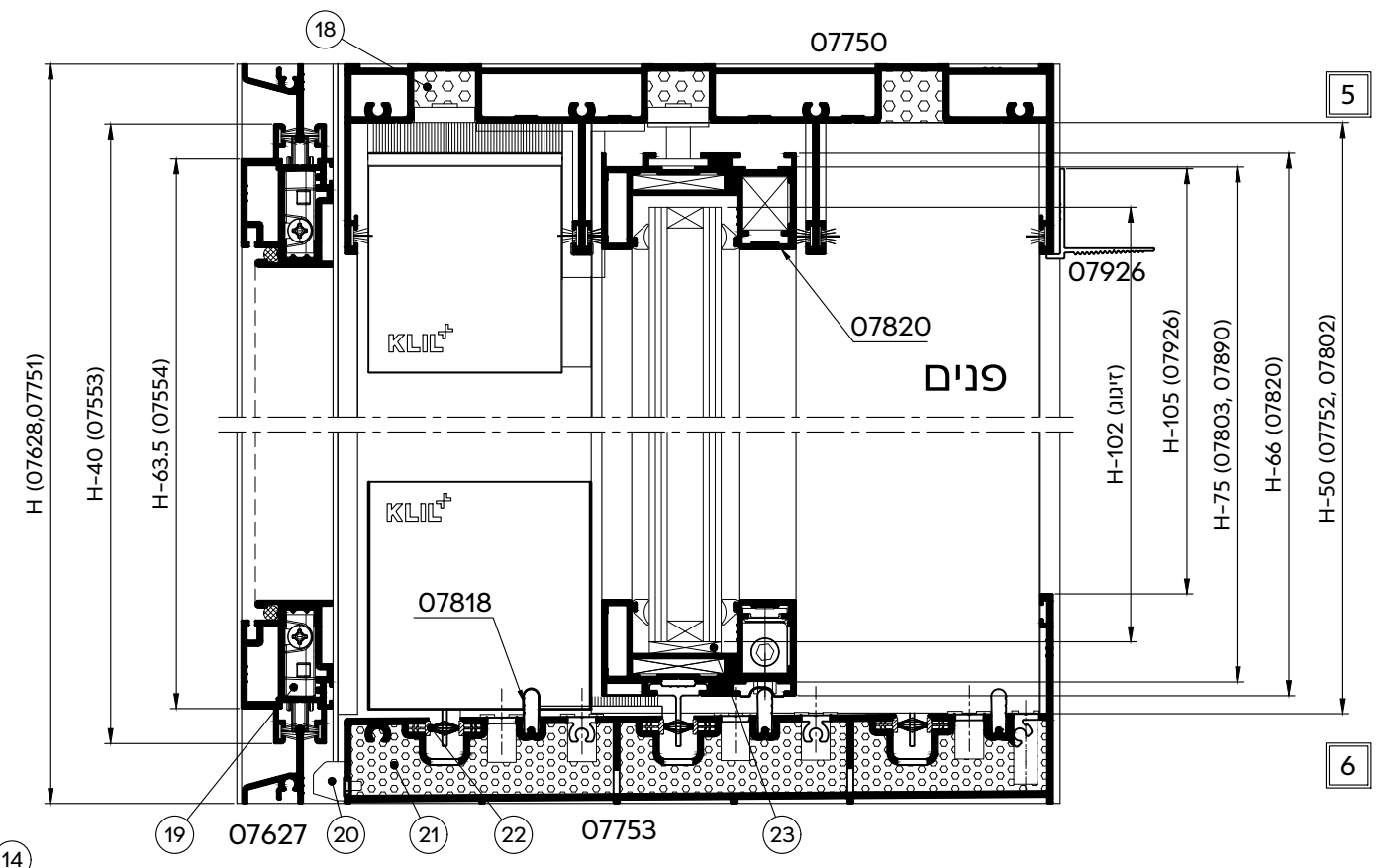
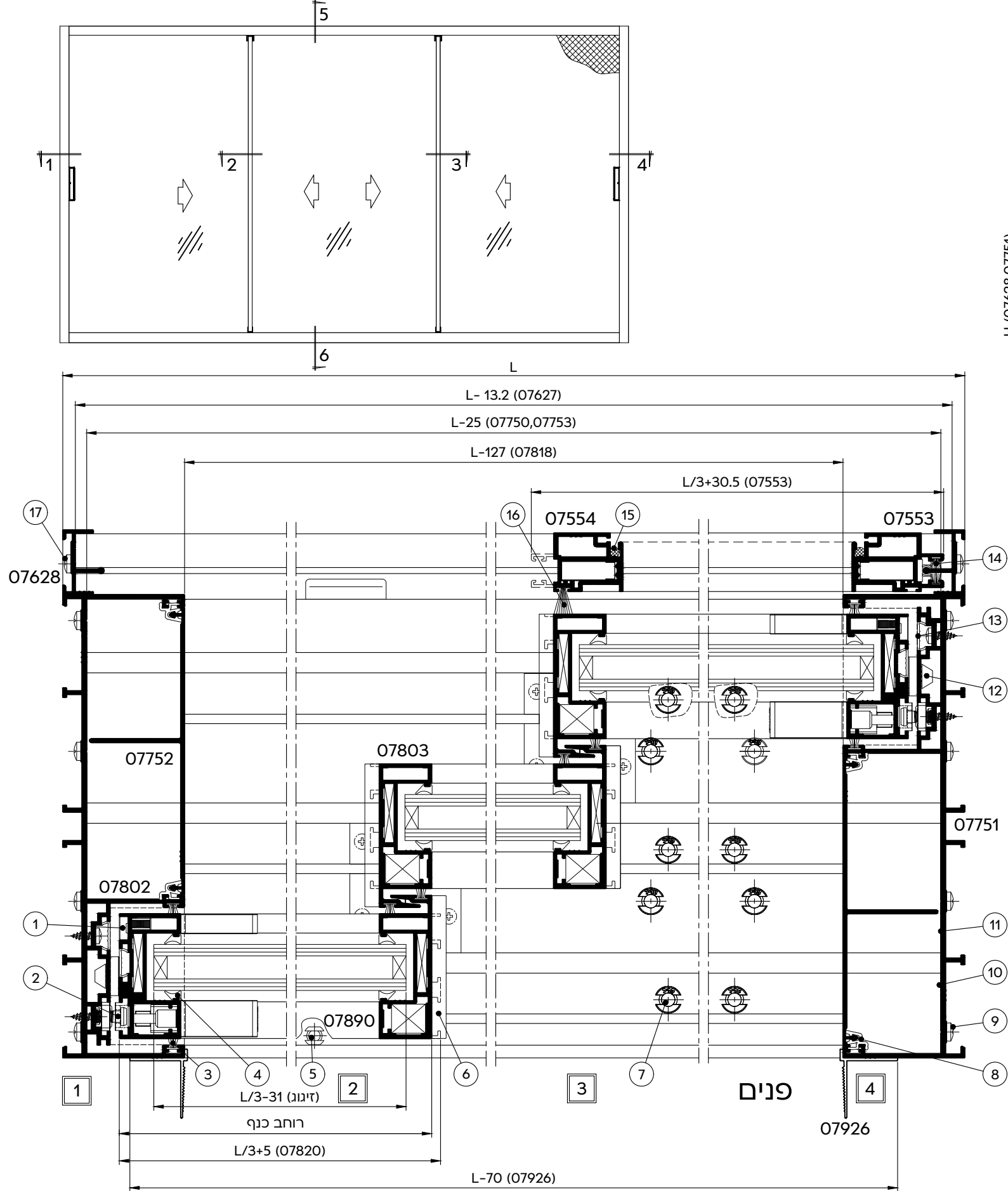
דלת - 3 נתיבים, 3 כנפיים, 2 כנפיים רשת  
 חלוקת כנפיים 1/4, 1/2, 1/4

קני"מ 1:2.5



דלת - 3 נתיבים, 3 כנפיים + רשת באוהאוס \*\*\*\*  
כנף שמאלית פנימית, זיגוג 24 מ"מ

קנ"מ 1:2.5



הערות:

- 1. \* - לזיגוג שונה ראה פרק ד'
- 2. \*\* - לא משווק ע"י קליל
- 3. x - לפינוי ניקוזי מים ראה פרק ד'
- 4. - לזיגוג בידודי מומלץ להזמין ספייסר שחור
- 5. \*\*\* - התאמת דבק דו"צ ראה פרק ג'
- 6. \*\*\*\* - פינויי כנף רשת באוהאוס ניתן לבצע במבלט באוהאוס 7600 מק"ט 3176-1 או במבלט לרשת באוהאוס מק"ט 3180

דלת - 3 נתיבים, 3 כנפיים + רשת באוהאוס \*\*\*\*  
 כנף שמאלית פנימית, זיגוג 24 מ"מ

אביזרים

מס' בשרטוט	מק"ט	תאור האביזר	כמות ליחידה	חומר
1	1004	סט ידיות	2	פלבי"מ נילון, זמק
2	74002	סט לכנף צד	2	מכלול
5	1731 *	צינור ניקוז 8 Ø (כל 350 מ"מ)	לפי הצורך	נילון
6	74013	סט לשולב כנף שמאלית פנימית	2	מכלול
7	1748 *	צינור ניקוז 9.5 Ø (כל 350 מ"מ)	לפי הצורך	נילון
8	17012	תפסן למכסה מזוזה - 1 לכל 250 מ"מ	לפי הצורך	נילון
9	**	בורג פח " 10x1 # לחיבור משקוף - ראש עגול	16	פלבי"מ
10	18040	אטם צורתי למסילה תחתונה	2	פוליאיתילן מוקצף
11	18036	אטם צורתי למסילה עליונה	2	פוליאיתילן מוקצף
12	74010	בולם כנף	3-6	PVC רך
17	**	בורג " 8x0.7 # לחיבור משקוף רשת באוהאוס	4	פלבי"מ
18	24008	קוביה מוקצפת עבור מסילה עליונה	6	פוליאיתילן מוקצף
19	2679	סט לרשת - באוהאוס	1	נילון זמק, פלבי"מ
20	2619 *	פקק ניקוז - דלתית	Min.3	נילון
21	24012	קוביה מוקצפת למסילה תחתונה	2	פוליאיתילן מוקצף
23	**	קלין זיגוג	לפי הצורך	נילון
**	3223	דבק דו"צ - 1 מ"מ בהתאם לפרופיל עזר	לפי הצורך	פוליאיתילן מוקצף
**	3224	דבק דו"צ - 2 מ"מ בהתאם לפרופיל עזר	לפי הצורך	פוליאיתילן מוקצף
**	3225	דבק דו"צ - 3 מ"מ בהתאם לפרופיל עזר	לפי הצורך	פוליאיתילן מוקצף

אטמים ומברשות

מס' בשרטוט	מק"ט	תאור האביזר	חומר
3	2501	מברשת עם סנפיר גבוה 6.9x5.5	פוליפרופילן
4	2319 *	אטם זיגוג 4 מ"מ	E.P.D.M.
14	2511	מברשת עם סנפיר נמוך 4.8x6	פוליפרופילן
15	**	גומי 5 Ø להידוק רשת	P.V.C.
16	2528	מברשת קשיחה 6.9x14	פוליפרופילן
22	2515	מברשת לאטימה על נתיב - הרכבה בלחיצה	PP, TPE

פרופילי אלומיניום

מס' פרופיל	צורה	תאור	כמות	צורה ומידת החיתוך במ"מ
07750		מסילה עליונה	1	L-25
07751		מזוזה	2	H
07753		מסילה תחתונה	1	L-25
07818 *		נתיב (מאולגן)	3	L-127
07802		השלמה למזוזה	2	H-50
07752		מכסה למזוזה	2	H-50
07820		כנף - עליון/תחתון	6	L/3+5
		כנף - צד	2	H-66
07890		שולב פנימי ללא חיזוק	2	H-75
07803		שולב חיצוני ללא חיזוק	2	H-75
07864		מוביל תחתון לכנף (מאולגן)	2	רוחב כנף-30
		מוביל תחתון לכנף אמצעית-מאולגן	1	רוחב כנף+7
07627		מסילת רשת עליונה/תחתונה	2	L-13
07628		מזוזת רשת	2	H
07554		כנף רשת מקוצרת גובה	1	H-63.5
07553		כנף רשת רגילה רוחב	2	L/3+30.5
		כנף רשת רגילה גובה	1	H-40
07926 או 07978		פרופיל עזר להסתרת משקוף - רוחב	1	L-70
		פרופיל עזר להסתרת משקוף - גובה	1+1	H-105
		פרופיל עזר להסתרת משקוף - רוחב	1	L+93
		פרופיל עזר להסתרת משקוף - גובה	1+1	H-23.5

זיגוג

זיגוג	(L/3-31) X (H-102)	3 יח'
-------	--------------------	-------

מכסה לתעלת כנף

13	07799 או 2107	פרופיל ניתן לצביעה	מסופק במוט במידה 6 מ'
		אביזר P.V.C. שחור או לבן	מסופק במוט במידה 3 מ'

רשימת הערות ראה בעמוד הקודם →

דלת - 3 נתיבים, 3 כנפיים + רשת באוהאוס 2 כנפיים \*\*\*\*\*  
כנף ימנית פנימית, זיגוג 24 מ"מ

**אביזרים**

**פרופילי אלומיניום**

מס' בשרטוט	מק"ט	תאור האביזר	כמות ליחידה	חומר
1	1004	סט ידידות	2	פלבי"מ נילון, זמק
2	74002	סט לכנף צד	2	מכלול
3	18036	אטם צורתי למסילה עליונה	2	פוליאטילן מוקצף
4	18040	אטם צורתי למסילה תחתונה	2	פוליאטילן מוקצף
5	**	בורג פח " 10x1 # לחיבור משקוף - ראש עגול	16	פלבי"מ
6	17012	תפסן למכסה מזוזה - 1 לכל 250 מ"מ	לפי הצורך	נילון
7	1748 x	צינור ניקוז 9.5 Ø (כל 350 מ"מ)	לפי הצורך	נילון
8	74021	פקק לשולב מחוזק	3	נילון
9	74024	פקק ימין תחתון לשולב מחוזק	1	זמק
10	74012	סט לשולב כנף ימנית פנימית	2	מכלול
11	1731 x	צינור ניקוז 8 Ø (כל 350 מ"מ)	לפי הצורך	נילון
14	74010	בולם כנף	3-6	
20	**	בורג " 8x0.7 # לחיבור משקוף רשת באוהאוס	8	פלבי"מ
21	24008	קוביה מוקצפת עבור מסילה עליונה	6	פוליאטילן מוקצף
22	2679	סט לרשת באוהאוס	2	מכלול
23	2619 x	פקק ניקוז - דלתית	Min.3	נילון
24	24012	קוביה מוקצפת למסילה תחתונה	2	פוליאטילן מוקצף
26	**	קלין זיגוג	לפי הצורך	נילון
**	3223	דבק דו"צ - 1 מ"מ בהתאם לפרופיל עזר	לפי הצורך	פוליאטילן מוקצף
**	3224	דבק דו"צ - 2 מ"מ בהתאם לפרופיל עזר	לפי הצורך	פוליאטילן מוקצף
**	3225	דבק דו"צ - 3 מ"מ בהתאם לפרופיל עזר	לפי הצורך	פוליאטילן מוקצף
****	74014	בולם שולב	1	PVC רך

מס' פרופיל	צורה	תאור	כמות	צורה ומידת החיתוך במ"מ
07750		מסילה עליונה	1	L-25
07751		מזוזה	2	H
07753		מסילה תחתונה	1	L-25
07818 x		נתיב (מאולגן)	3	L-127
07802		השלמה למזוזה	2	H-50
07752		מכסה למזוזה	2	H-50
07820		כנף - עליון/תחתון	6	L/3+5
		כנף - צד	2	H-66
07821		שולב פנימי מחוזק	2	H-75
07803		שולב חיצוני	2	H-75
07864		מוביל תחתון לכנף (מאולגן)	2	רוחב כנף-30
		מוביל תחתון לכנף אמצעית-מאולגן	1	רוחב כנף-7
07631		כנף רשת - רוחב צדדית	2	L/3+61.5
		כנף רשת - רוחב אמצעית	2	L/3-4
		כנף רשת - גובה	4	H-40
07629		מסילת רשת עליונה לתחתונה	2	L-13
07630		מזוזה 2 נתיבים	2	H
07926 או 07978		פרופיל עזר להסתרת משקוף - רוחב	1	L-70
		פרופיל עזר להסתרת משקוף - גובה	1+1	H-105
07978		פרופיל עזר להסתרת משקוף - רוחב	1	L+93
		פרופיל עזר להסתרת משקוף - גובה	1+1	H-23.5

**אטמים ומברשות**

מס' בשרטוט	מק"ט	תאור האביזר	חומר
12	2319 *	אטם זיגוג 4 מ"מ	E.P.D.M.
13	2501	מברשת עם סנפיר גובה 6.9x5.5	פוליפרופילן
16	2511	מברשת עם סנפיר נמוך 4.8x6	פוליפרופילן
17	**	גומי 5 Ø להידוק רשת	P.V.C.
18	2528	מברשת קשיחה 6.9x14	פוליפרופילן
19	2539	מברשת קשיחה 6.9x20	פוליפרופילן
25	2515	מברשת לאטימה על נתיב - הרכבה בלחיצה	PP, TPE

**זיגוג**

זיגוג	(L/3-31) X (H-102)	3 יח'
-------	--------------------	-------

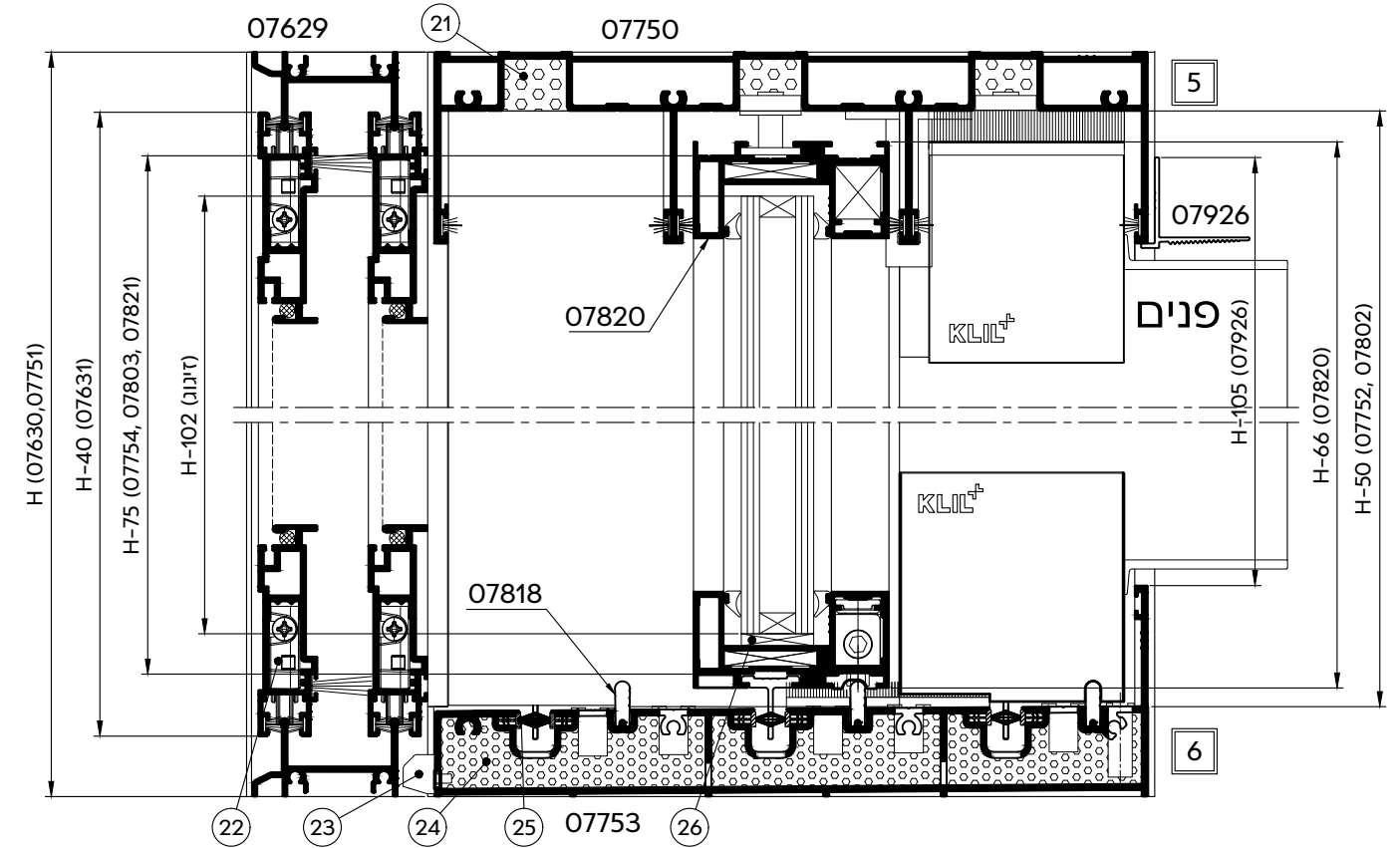
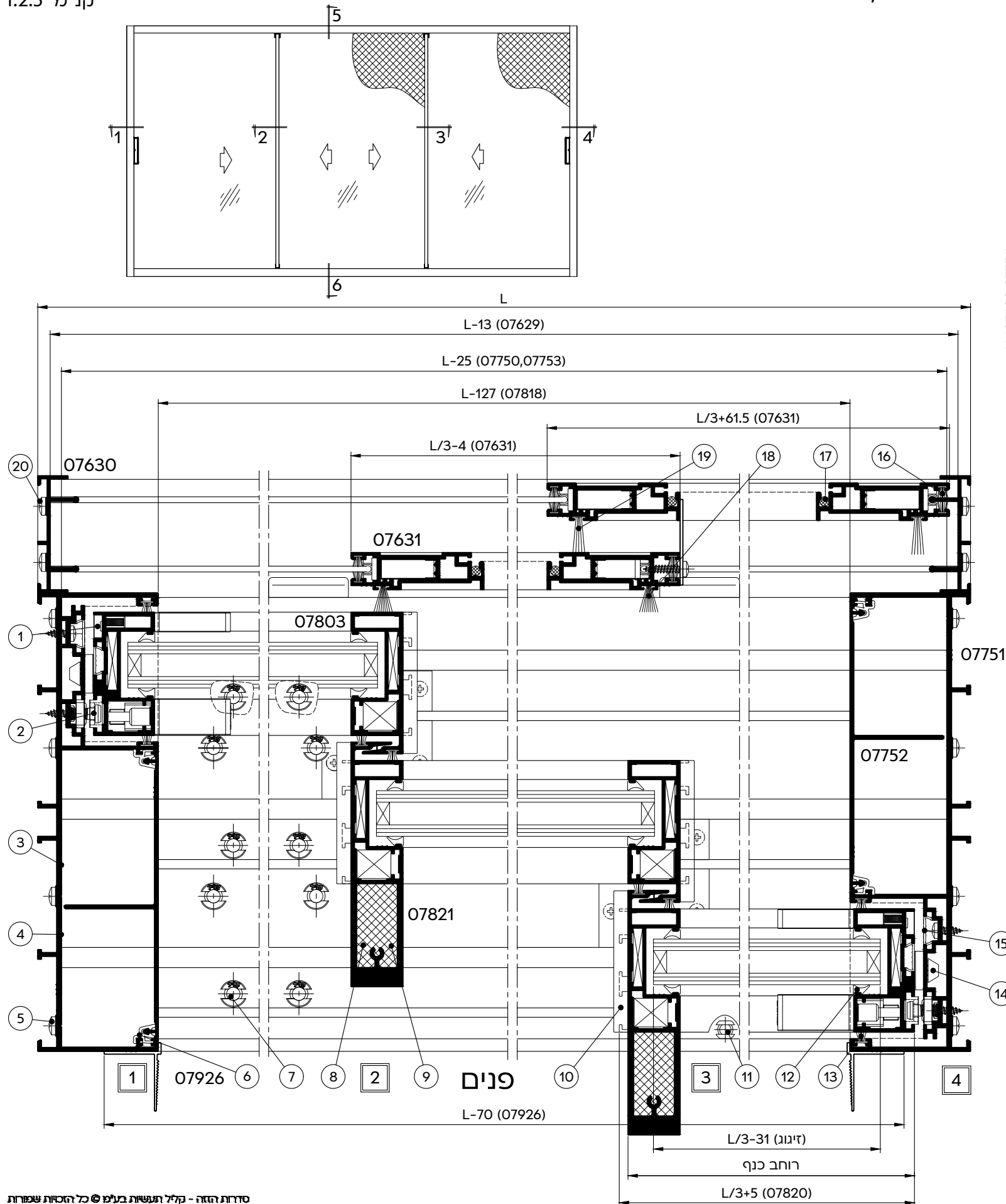
**מכסה לתעלת כנף**

15	07799	פרופיל ניתן לצביעה	מסופק במוט במידה 6 מ'
	2107	אביזר P.V.C. שחור או לבן	מסופק במוט במידה 3 מ'

- רשימת הערות ראה בעמוד הבא ←

דלת - 3 נתיבים, 3 כנפיים + רשת באוהאוס 2 כנפיים \*\*\*\*\*  
 כנף ימנית פנימית, זיגוג 24 מ"מ

קנ"מ 1:2.5

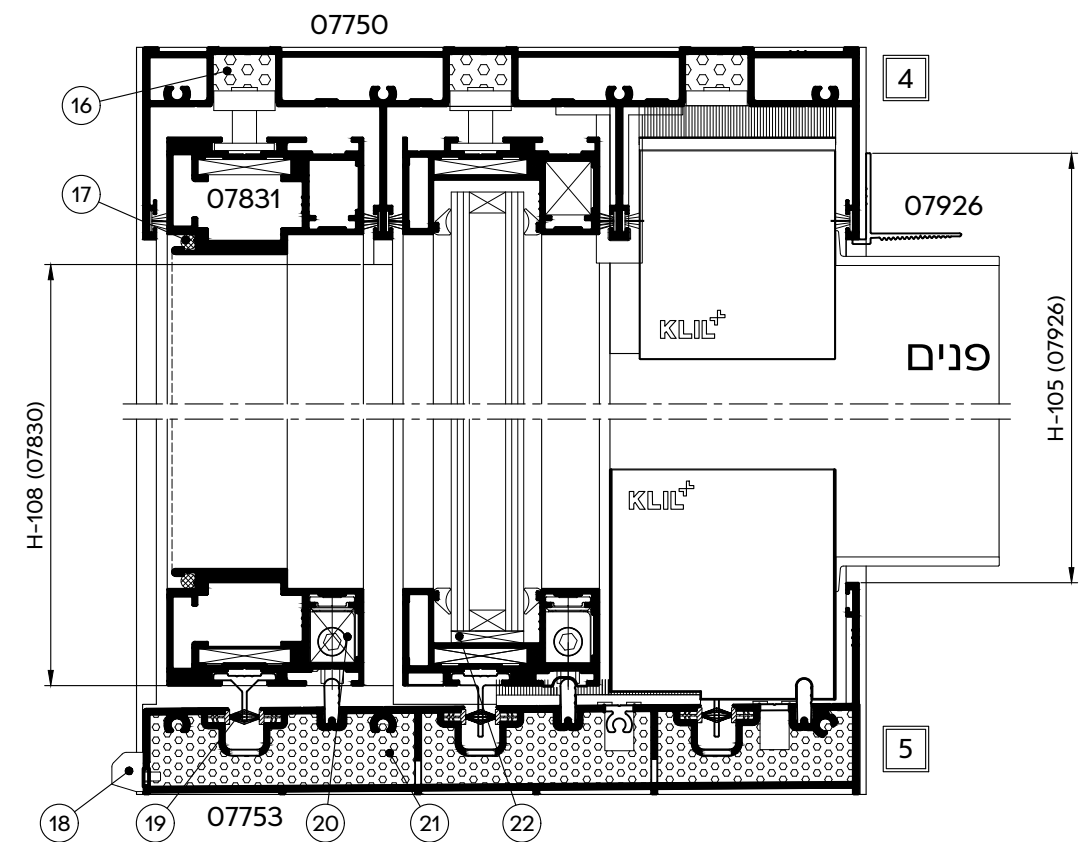
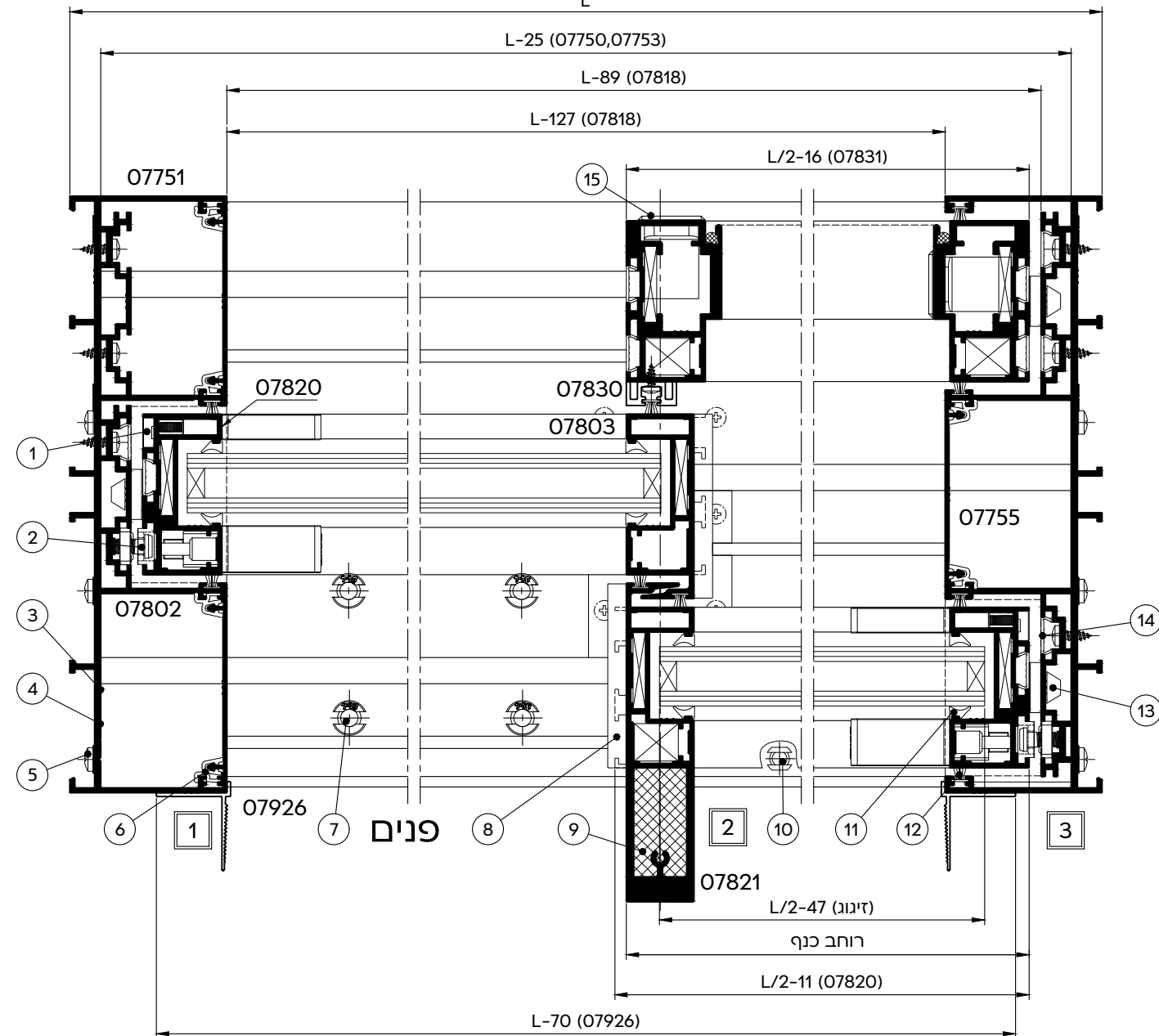
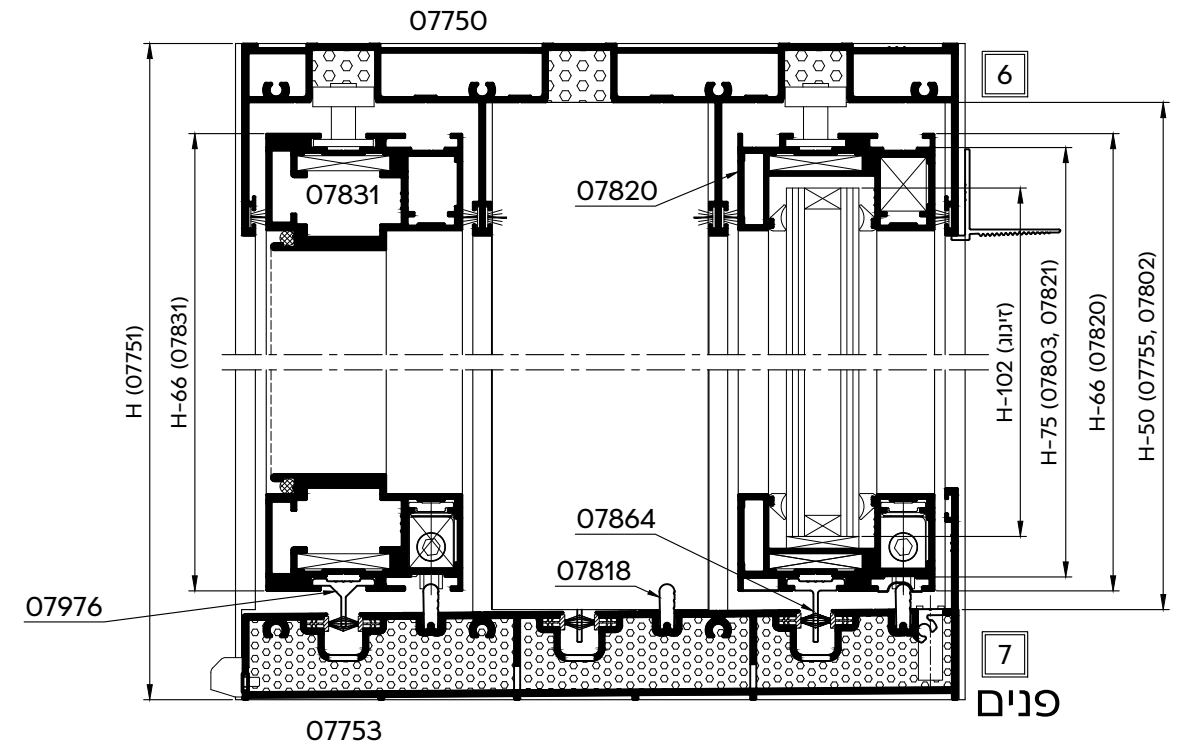
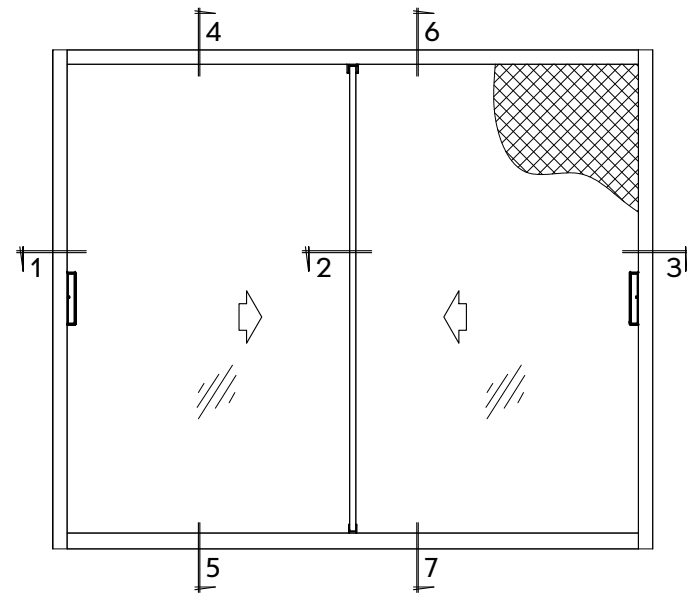


הערות :

1. \* - לזיגוג שונה ראה פרק ד'
2. \*\* - לא משווק ע"י קליל
3. x - לפינוי ניקוזי מים ראה פרק ד'
4. - לזיגוג בידודי מומלץ להזמין ספייטר שחור
5. \*\*\* - התאמת דבק דו"צ ראה פרק ג'
6. \*\*\*\* - מיקום הבולם ראה פרק ד'
7. \*\*\*\*\* - פינויי כנף רשת באוהאוס ניתן לבצע במבלט באוהאוס 7600 מק"ט 1-3176 או במבלט לרשת באוהאוס מק"ט 3180

דלת - 3 נתיבים, 2 כנפיים + כנף רשת, מסילה תחתונה 70 מ"מ  
כנף ימנית פנימית, זיגוג 24 מ"מ

קני"מ 1:2.5





דלת - 3 נתיבים, 2 כנפיים + כנף רשת, מסילה תחתונה 70 מ"מ  
כנף ימנית פנימית, זיגוג 24 מ"מ

אביזרים

מס' בשרטוט	מק"ט	תאור האביזר	כמות ליחידה	חומר
1	1004	סט ידיות	2	פל"ב"מ נילון, זמק
2	74002	סט לכנף צד	2	מכלול
3	18036	אטם צורתי למסילה עליונה	2	פוליאיתילן מוקצף
4	18040	אטם צורתי למסילה תחתונה	2	פוליאיתילן מוקצף
5	**	בורג פח " 10x# לחיבור משקוף - ראש עגול	16	פל"ב"מ
6	17012	תפסן למכסה מזוזה - 1 לכל 250 מ"מ	לפי הצורך	נילון
7	1748 x	צינור ניקוז 9.5 Ø (כל 350 מ"מ)	לפי הצורך	נילון
8	74012	סט לשולב כנף ימנית פנימית	1	מכלול
9	74021	פקק לשולב מחוזק	2	נילון
10	1731 x	צינור ניקוז 8 Ø (כל 350 מ"מ)	לפי הצורך	נילון
13	74010	בולם כנף	3-6	PVC רך
15	7434	ידית לרשת	2	זמק
16	24008	קוביה מוקצפת עבור מסילה עליונה	6	פוליאיתילן מוקצף
18	2619 x	פקק ניקוז - דלתית	Min.3	נילון
20	74003	סט לכנף רשת	1	מכלול
21	24012	קוביה מוקצפת למסילה תחתונה	2	פוליאיתילן מוקצף
22	**	קלין זיגוג	לפי הצורך	נילון
***	3223	דבק דו"צ - 1 מ"מ בהתאם לפרופיל עזר	לפי הצורך	פוליאיתילן מוקצף
***	3224	דבק דו"צ - 2 מ"מ בהתאם לפרופיל עזר	לפי הצורך	פוליאיתילן מוקצף
***	3225	דבק דו"צ - 3 מ"מ בהתאם לפרופיל עזר	לפי הצורך	פוליאיתילן מוקצף

פרופילי אלומיניום

מס' פרופיל	צורה	תאור	כמות	צורה ומידת החיתוך במ"מ
07750		מסילה עליונה	1	L-25
07751		מזוזה	2	H
07753		מסילה תחתונה	1	L-25
07818 x		נתיב (מאולגן)	2	L-127
		נתיב לכנף רשת (מאולגן)	1	L-89
07802		השלמה למזוזה	4	H-50
07755		מכסה למזוזה	3	H-50
07820		כנף - עליון/תחתון	4	L/2-11
		כנף - צד	2	H-66
07821		שולב פנימי מחוזק	1	H-75
07803		שולב חיצוני	1	H-75
07864		מוביל תחתון לכנף זכוכית-מאולגן	2	רוחב כנף-30
07976 x x		מוביל תחתון לכנף רשת-מאולגן	1	רוחב כנף-3
07831		כנף רשת - רוחב	2	L/2-16
		כנף רשת - גובה	2	H-53
07830		כנף רשת תעלה למברשת	1	H-108
07926		פרופיל עזר להסתרת משקוף - רוחב	1	L-70
או		פרופיל עזר להסתרת משקוף - גובה	1+1	H-105
07978		פרופיל עזר להסתרת משקוף - רוחב	1	L+93
		פרופיל עזר להסתרת משקוף - גובה	1+1	H-23.5

אטמים ומברשות

מס' בשרטוט	מק"ט	תאור האביזר	חומר
11	2319 *	אטם זיגוג 4 מ"מ	E.P.D.M.
12	2501	מברשת עם סנפיר גבוה 6.9x5.5	פוליפרופילן
17	**	גומי 5 Ø להידוק רשת	P.V.C.
19	2515	מברשת לאטימה על נתיב - הרכבה בלחיצה	PP, TPE

מכסה לתעלת כנף

מס' פרופיל	תאור	מסופק במוט במידה 6 מ'	מסופק במוט במידה 3 מ'
07799 או 2107	פרופיל ניתן לצביעה אביזר P.V.C. שחור או לבן		

הערות:

- \* - לזיגוג שונה ראה פרק ד'
- \*\* - לא משווק ע"י קליל
- x x - להרכבת מוביל לכנף רשת ראה פרק ד'
- x - לפינוי ניקוזי מים ראה פרק ד'
- לזיגוג בידודי מומלץ להזמין ספיסר שחור
- \*\*\* - התאמת דבק דו"צ ראה פרק ג'

זיגוג

זיגוג	מק"ט	חומר
זיגוג	(L/2-47) X (H-102)	2 יח'

**דלת - 2 נתיבים, 2 כנפיים + רשת באוהאוס \*\*\*\***  
**כנף שמאלית פנימית, זיגוג 8 מ"מ**

**אביזרים**

**פרופילי אלומיניום**

מס' בשרטוט	מק"ט	תאור האביזר	כמות ליחידה	חומר
1	1004	סט ידיות	2	פלב"מ נילון, זמק
2	74002	סט לכנף צד	2	מכלול
5	1731 * x	צינור ניקוז 8 Ø (כל 350 מ"מ)	לפי הצורך	נילון
6	74013	סט לשולב כנף שמאלית פנימית	1	מכלול
7	1748 * x	צינור ניקוז 9.5 Ø (כל 350 מ"מ)	לפי הצורך	נילון
8	17012	תפסן למכסה מזוזה - 1 לכל 250 מ"מ	לפי הצורך	נילון
9	**	בורג פח " 10x1 # לחיבור משקוף - ראש עגול	12	פלב"מ
10	18039	אטם צורתי למסילה תחתונה	2	פוליאיתילן מוקצף
11	18020	אטם צורתי למסילה עליונה	2	פוליאיתילן מוקצף
12	74010	בולם כנף	2-4	PVC רך
17	**	בורג " 8x0.7 # לחיבור משקוף רשת באוהאוס	4	פלב"מ
18	24008	קוביה מוקצפת עבור מסילה עליונה	4	פוליאיתילן מוקצף
19	2679	סט לרשת - באוהאוס	1	נילון זמק, פלב"מ
20	2619 * x	פקק ניקוז - דלתית	Min.3	נילון
21	24013	קוביה מוקצפת למסילה תחתונה	2	פוליאיתילן מוקצף
23	**	קלין זיגוג	לפי הצורך	נילון
**	3223	דבק דו"צ - 1 מ"מ בהתאם לפרופיל עזר	לפי הצורך	פוליאיתילן מוקצף
**	3224	דבק דו"צ - 2 מ"מ בהתאם לפרופיל עזר	לפי הצורך	פוליאיתילן מוקצף
**	3225	דבק דו"צ - 3 מ"מ בהתאם לפרופיל עזר	לפי הצורך	פוליאיתילן מוקצף

מס' פרופיל	צורה	תאור	כמות	צורה ומידת החיתוך במ"מ
07816		מסילה עליונה	1	L-25
07800		מזוזה	2	H
07863		מסילה תחתונה	1	L-25
07818 * x		נתיב (מאולגן)	2	L-127
07802		השלמה למזוזה	2	H-50
07755		מכסה למזוזה	2	H-50
07852		כנף - עליון/תחתון	4	L/2-11
		כנף - צד	2	H-66
07889		שולב פנימי	1	H-75
07819		שולב חיצוני	1	H-75
07864		מוביל תחתון לכנף (מאולגן)	2	רוחב כנף-30
07627		מסילת רשת עליונה /תחתונה	2	L-13
07628		מזוזת רשת	2	H
07554		כנף רשת מקוצרת גובה	1	H-63.5
07553		כנף רשת רגילה רוחב	2	L/2+14.5
		כנף רשת רגילה גובה	1	H-40
07926 או 07978		פרופיל עזר להסתרת משקוף - רוחב	1	L-70
		פרופיל עזר להסתרת משקוף - גובה	1+1	H-105
07978		פרופיל עזר להסתרת משקוף - רוחב	1	L+93
		פרופיל עזר להסתרת משקוף - גובה	1+1	H-23.5

**אטמים ומברשות**

**מכסה לתעלת כנף**

מס' בשרטוט	מק"ט	תאור האביזר	חומר
3	2501	מברשת עם סנפיר גבוה 6.9x5.5	פוליפרופילן
4	2332 * x	אטם זיגוג 5 מ"מ	E.P.D.M.
14	2528	מברשת קשיחה 6.9x14	פוליפרופילן
15	**	גומי 5 Ø להידוק רשת	P.V.C.
16	2511	מברשת עם סנפיר נמוך 4.8x6	פוליפרופילן
22	2515	מברשת לאטימה על נתיב - הרכבה בלחיצה	PP, TPE

13	07799 או 2107	פרופיל ניתן לצביעה	מסופק במוט במידה 6 מ'
	2107	אביזר P.V.C. שחור או לבן	מסופק במוט במידה 3 מ'

**זיגוג**

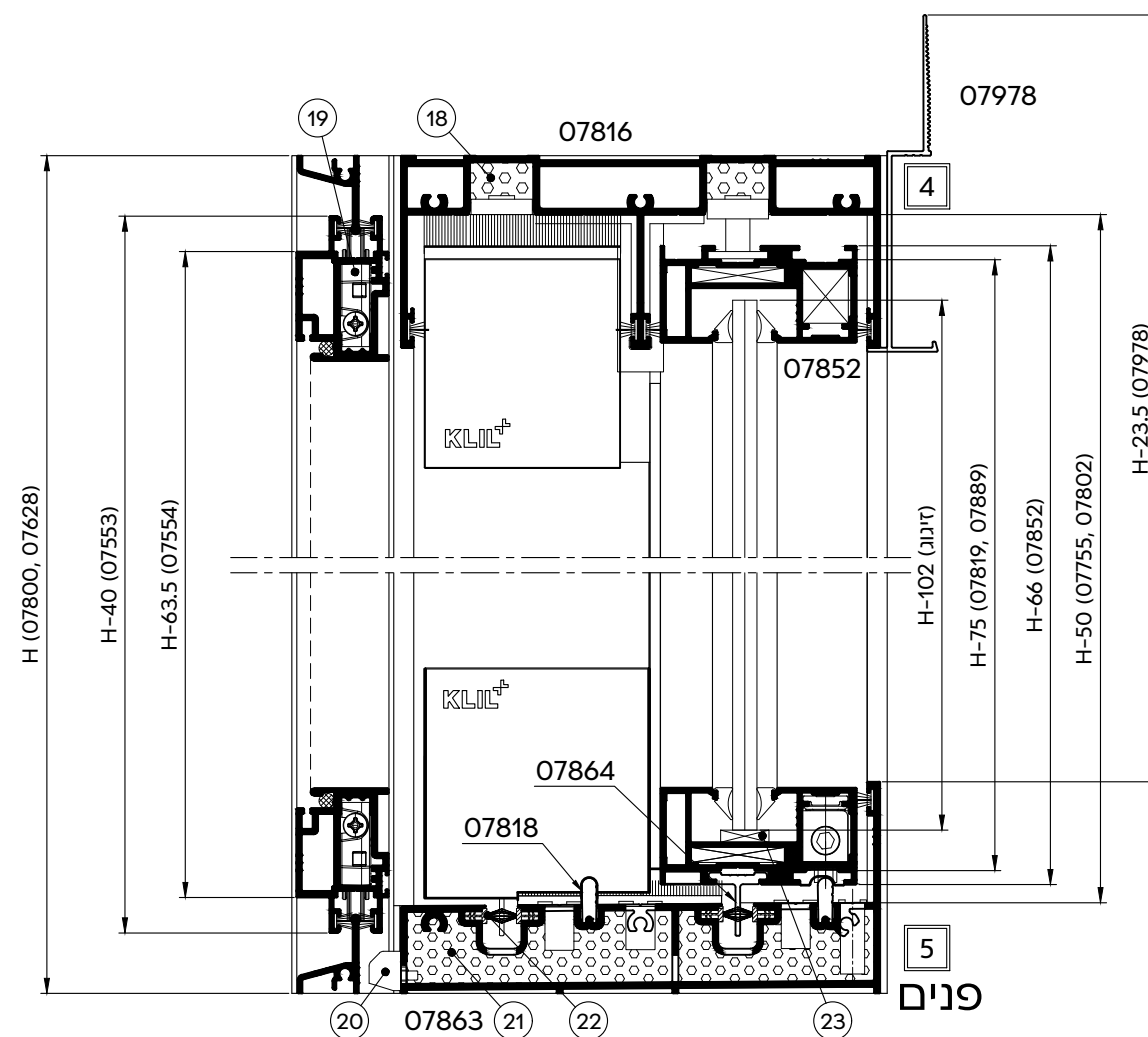
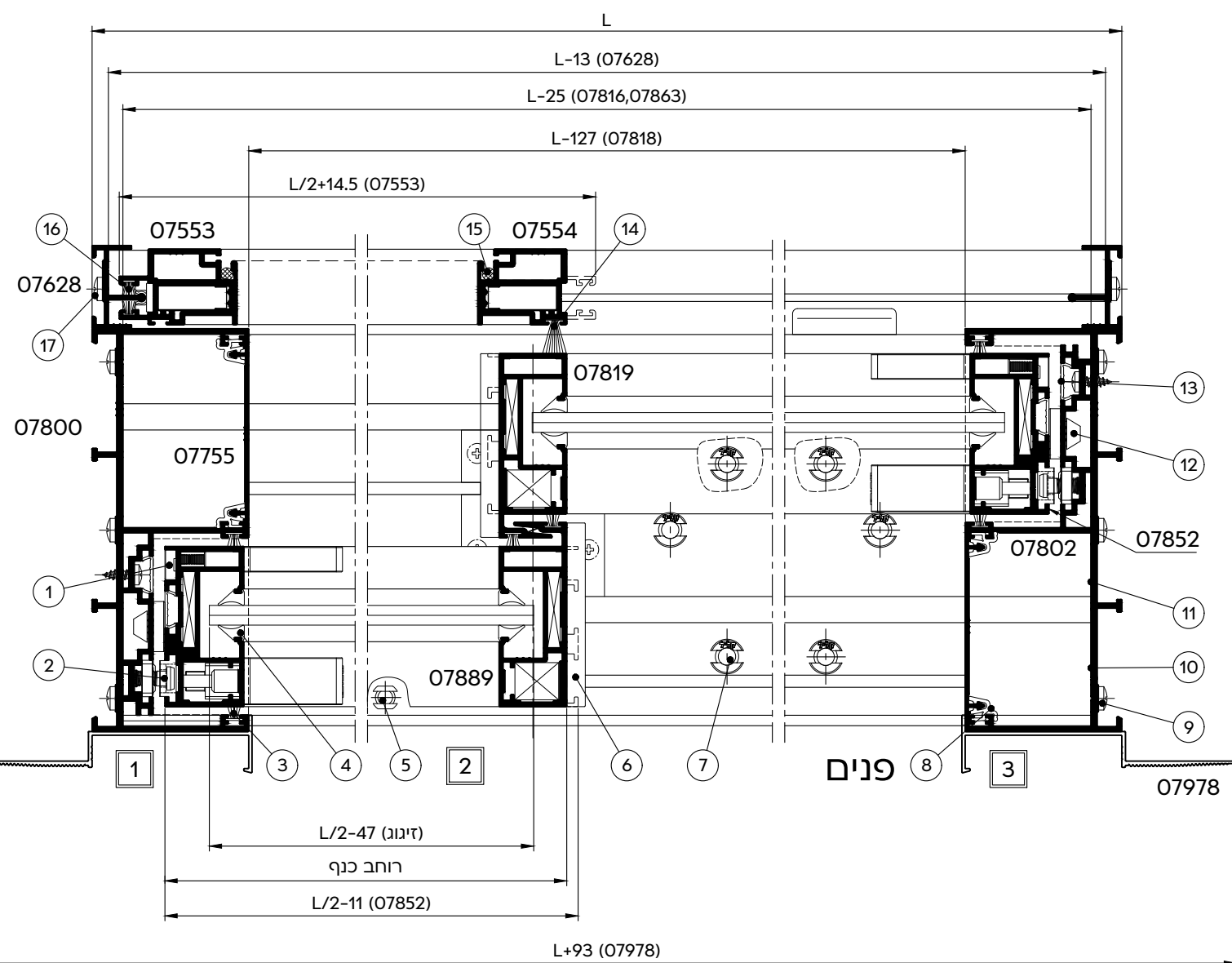
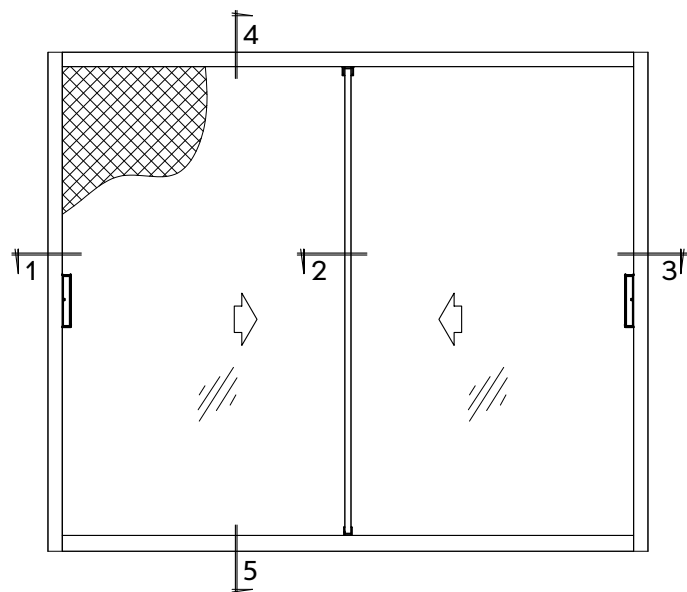
זיגוג	(L/2-47) X (H-102)	2 יח'
-------	--------------------	-------

**הערות :**

- \* - לזיגוג שונה ראה פרק ד'
- \*\* - לא משווק ע"י קליל
- \* - לפינוי ניקוזי מים ראה פרק ד'
- לזיגוג בידודי מומלץ להזמין ספיסר שחור
- \*\* - התאמת דבק דו"צ ראה פרק ג'
- \*\*\*\* - פינוי כנף רשת באוהאוס ניתן לבצע במבלט באוהאוס 7600 מק"ט 1-3176 או במבלט לרשת באוהאוס מק"ט 3180

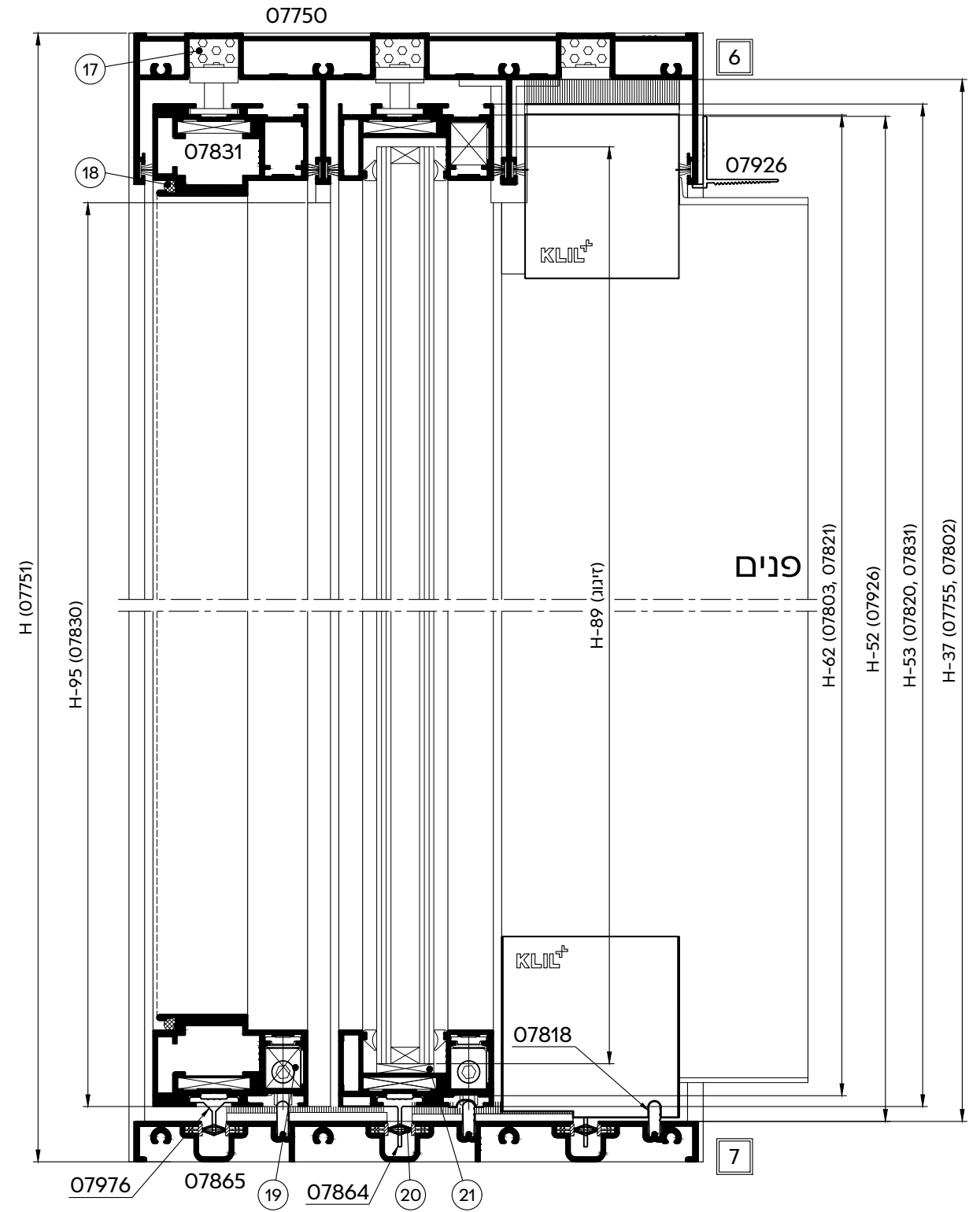
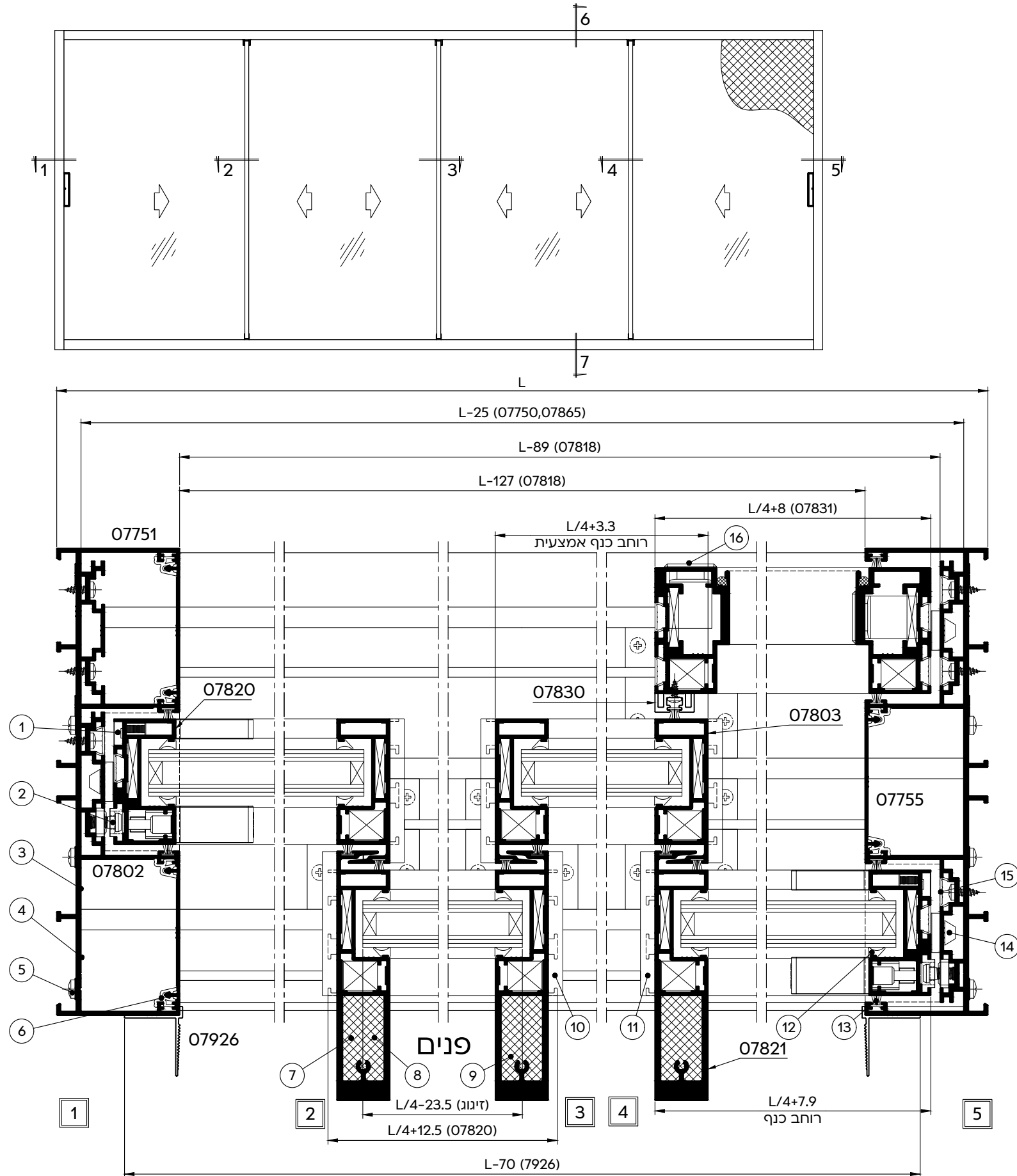
דלת - 2 נתיבים, 2 כנפיים + רשת באוהאוס \*\*\*\*  
 כנף שמאלית פנימית, זיגוג 8 מ"מ

קנ"מ 1:2.5



דלת - 3 נתיבים, 4 כנפיים + כנף רשת  
כנף ימנית פנימית, זיגוג 24 מ"מ

קני"מ 1:2.5



דלת - 3 נתיבים, 4 כנפיים + כנף רשת  
כנף ימנית פנימית, זיגוג 24 מ"מ

אביזרים

מס' בשרטוט	מק"ט	תאור האביזר	כמות ליחידה	חומר
1	1004	סט ידיות	2	פל"ב"מ נילון, זמק
2	74002	סט לכנף צד	2	מכלול
3	18036	אטם צורתי למסילה עליונה	2	פוליאתילן מוקצף
4	18038	אטם צורתי למסילה תחתונה	2	פוליאתילן מוקצף
5	**	בורג פח " 10x# לחיבור משקוף - ראש עגול	16	פל"ב"מ
6	17012	תפסן למכסה מזוזה - 1 לכל 250 מ"מ	לפי הצורך	נילון
7	74021	פקק לשולב מחוזק	3	נילון
8	74024	פקק ימין תחתון לשולב מחוזק	2	זמק
9	74023	פקק שמאל תחתון לשולב מחוזק	1	זמק
10	74013	סט לשולב כנף שמאל פנימית	1	מכלול
11	74012	סט לשולב כנף ימנית פנימית	2	מכלול
14	74010	בולם כנף	4-8	PVC רך
16	7434	ידית לרשת	2	זמק
17	24008	קוביה מוקצפת עבור מסילה עליונה	6	פוליאתילן מוקצף
19	74003	סט לכנף רשת	1	מכלול
21	**	קלין זיגוג	לפי הצורך	נילון
**	3223	דבק דו"צ - 1 מ"מ בהתאם לפרופיל עזר	לפי הצורך	פוליאתילן מוקצף
**	3224	דבק דו"צ - 2 מ"מ בהתאם לפרופיל עזר	לפי הצורך	פוליאתילן מוקצף
**	3225	דבק דו"צ - 3 מ"מ בהתאם לפרופיל עזר	לפי הצורך	פוליאתילן מוקצף
****	74014	בולם שולב	4	PVC רך

מכסה לתעלת כנף

15	07799	פרופיל ניתן לצביעה	מסופק במוט במידה 6 מ'
	2107	אביזר P.V.C. שחור או לבן	מסופק במוט במידה 3 מ'

הערות:

- \* - לזיגוג שונה ראה פרק ד'
- \*\* - לא משווק ע"י קליל
- \*\* - להרכבת מוביל לכנף רשת ראה פרק ד'
- \* - לפינוי ניקוזי מים ראה פרק ד'
- לזיגוג בידודי מומלץ להזמין ספיסר שחור
- \*\*\* - התאמת דבק דו"צ ראה פרק ג'
- \*\*\*\* - מיקום הבולם ראה פרק ד'

פרופילי אלומיניום

מס' פרופיל	צורה	תאור	כמות	צורה ומידת החיתוך במ"מ
07750		מסילה עליונה	1	L-25
07751		מזוזה	2	H
07865		מסילה תחתונה	1	L-25
07818		נתיב (מאולגן)	2	L-127
*		נתיב לכנף רשת (מאולגן)	1	L-89
07802		השלמה למזוזה	4	H-37
07755		מכסה למזוזה	3	H-37
07820		כנף - עליון/תחתון	8	L/4+12.5
07821		שולב פנימי מחוזק	2	H-53
07803		שולב חיצוני	3	H-62
07864		מוביל תחתון לכנף (מאולגן)	2	רוחב כנף-30
07976		מוביל תחתון לכנף רשת-מאולגן	2	רוחב כנף+7
**		מוביל תחתון לכנף רשת-מאולגן	1	רוחב כנף-3
07831		כנף רשת - רוחב	2	L/4+8
07830		כנף רשת - גובה	2	H-53
07830		כנף רשת תעלה למברשת	1	H-95
07926		פרופיל עזר להסתרת משקוף - רוחב	1	L-70
או		פרופיל עזר להסתרת משקוף - גובה	1+1	H-52
07978		פרופיל עזר להסתרת משקוף - רוחב	1	L+93
07978		פרופיל עזר להסתרת משקוף - גובה	1+1	H+29.5

אטמים ומברשות

מס' בשרטוט	מק"ט	תאור האביזר	חומר
12	2319*	אטם זיגוג 4 מ"מ	E.P.D.M.
13	2501	מברשת עם סנפיר גבוה 6.9x5.5	פוליפרופילן
18	**	גומי 5 להידוק רשת	P.V.C.
20	2515	מברשת לאטימה על נתיב - הרכבה בלחיצה	PP, TPE

זיגוג

זיגוג	(L/4-23.5) X (H-89)	4 יח'
-------	---------------------	-------

דלת - 2 נתיבים, 2 כנפיים, מסילה תחתונה 39 מ"מ  
כנף ימנית פנימית, זיגוג 8 מ"מ

**אביזרים**

מס' בשרטוט	מק"ט	תאור האביזר	כמות ליחידה	חומר
①	1004	סט ידידות	2	פלב"מ נילון, זמק
②	74002	סט לכנף צד	2	מכלול
③	18020	אטם צורתי למסילה עליונה	2	פוליאטילן מוקצף
④	18039	אטם צורתי למסילה תחתונה	2	פוליאטילן מוקצף
⑤	**	בורג פח " 10x1 לחיבור משקוף - ראש עגול	12	פלב"מ
⑥	17012	תפסן למכסה מזוזה - 1 לכל 250 מ"מ	לפי הצורך	נילון
⑦	1748 x	צינור ניקוז 9.5 Ø (כל 350 מ"מ)	לפי הצורך	נילון
⑧	74012	סט לשולב כנף ימנית פנימית	1	מכלול
⑨	74021	פקק לשולב מחוזק	2	נילון
⑩	74024	פקק ימין תחתון לשולב מחוזק	2	זמק
⑪	1731 x	צינור ניקוז 8 Ø (כל 350 מ"מ)	לפי הצורך	נילון
⑭	74010	בולם כנף	4	PVC רך
⑯	24008	קוביה מוקצפת עבור מסילה עליונה	4	פוליאטילן מוקצף
⑰	2619 x	פקק ניקוז - דלתית	Min.3	נילון
⑱	24013	קוביה מוקצפת למסילה תחתונה	2	פוליאטילן מוקצף
⑳	**	קלין זיגוג	לפי הצורך	נילון
***	3223	דבק דו"צ - 1 מ"מ בהתאם לפרופיל עזר	לפי הצורך	פוליאטילן מוקצף
***	3224	דבק דו"צ - 2 מ"מ בהתאם לפרופיל עזר	לפי הצורך	פוליאטילן מוקצף
***	3225	דבק דו"צ - 3 מ"מ בהתאם לפרופיל עזר	לפי הצורך	פוליאטילן מוקצף

**פרופילי אלומיניום**

מס' פרופיל	צורה	תאור	כמות	צורה ומידת החיתוך במ"מ
07816		מסילה עליונה	1	L-25
07800		מזוזה	2	H
07972		מסילה תחתונה	1	L-25
07818 x		נתיב (מאולגן)	2	L-127
07802		השלמה למזוזה	2	H-50
07755		מכסה למזוזה	2	H-50
07852		כנף - עליון/תחתון	4	L/2-11
		כנף - צד	2	H-66
07854		שולב פנימי מחוזק	1	H-75
07853		שולב חיצוני מחוזק	1	H-75
07864		מוביל תחתון לכנף (מאולגן)	2	רוחב כנף-30
07926 או 07978		פרופיל עזר להסתרת משקוף - רוחב	1	L-70
		פרופיל עזר להסתרת משקוף - גובה	1+1	H-74
		פרופיל עזר להסתרת משקוף - רוחב	1	L+93
		פרופיל עזר להסתרת משקוף - גובה	1+1	H+7.5

**זיגוג**

זיגוג	(L/2-47) X (H-102)	2 יח'
-------	--------------------	-------

**אטמים ומברשות**

מס' בשרטוט	מק"ט	תאור האביזר	חומר
⑫	2332 *	אטם זיגוג 5 מ"מ	E.P.D.M.
⑬	2501	מברשת עם סנפיר גבוה 6.9x5.5	פוליפרופילן
⑰	2515	מברשת לאטימה על נתיב - הרכבה בלחיצה	PP, TPE

**מכסה לתעלת כנף**

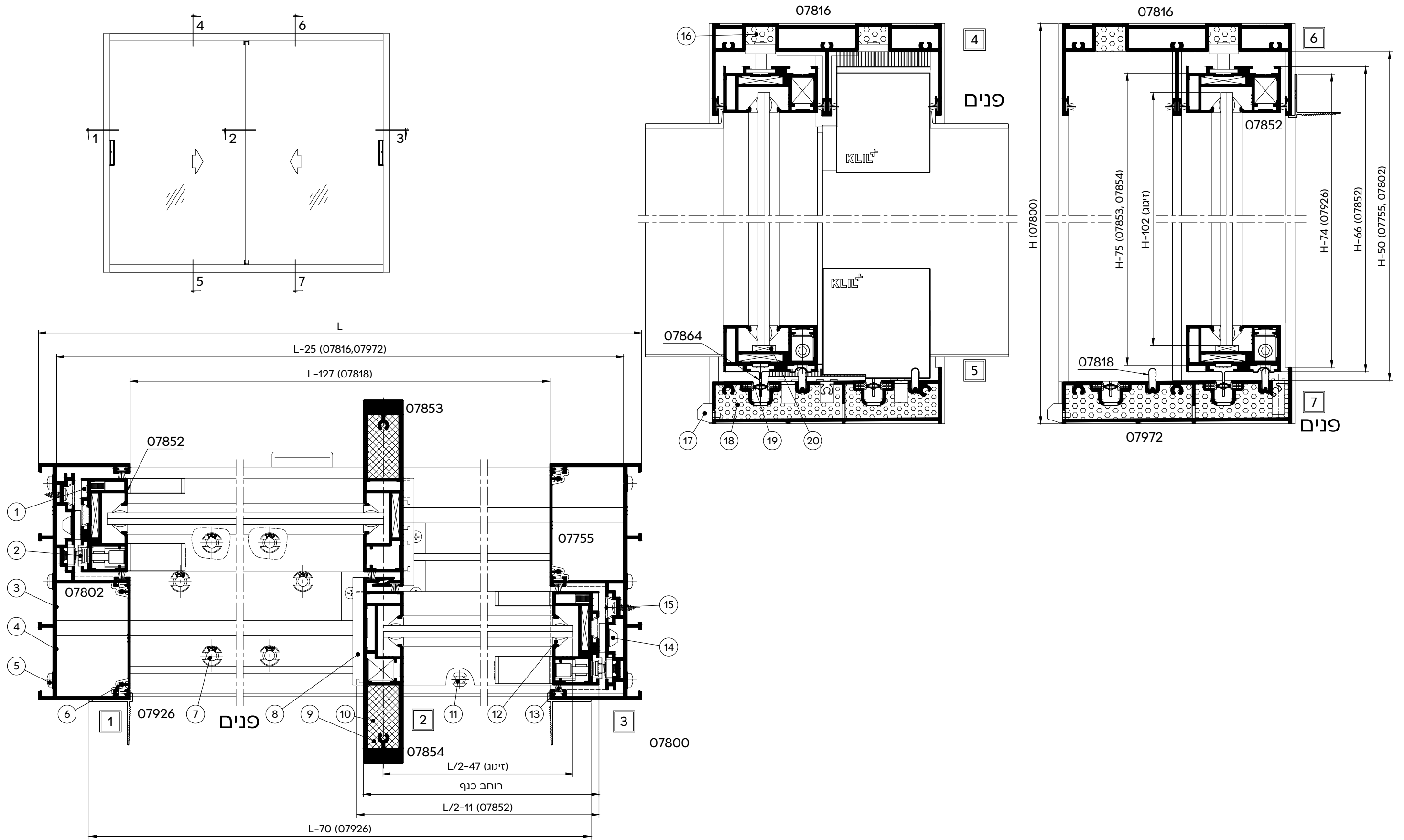
⑮	07799	פרופיל ניתן לצביעה	מסופק במוט במידה 6 מ'
	או 2107	אביזר P.V.C. שחור או לבן	מסופק במוט במידה 3 מ'

**הערות:**

- \* - לזיגוג שונה ראה פרק ד'
- \*\* - לא משווק ע"י קליל
- x - לפינוי ניקוזי מים ראה פרק ד'
- 4 - לזיגוג בידודי מומלץ להזמין ספייסר שחור
- \*\*\* - התאמת דבק דו"צ ראה פרק ג'

דלת - 2 נתיבים, 2 כנפיים, מסילה תחתונה 39 מ"מ  
 כנף ימנית פנימית, זיגוג 8 מ"מ

קנ"מ 1:2.5



---

**פרק ג**

סדרות הזזה

---

פרטי קיר

**KLIL<sup>+</sup>**  
7400 FINE

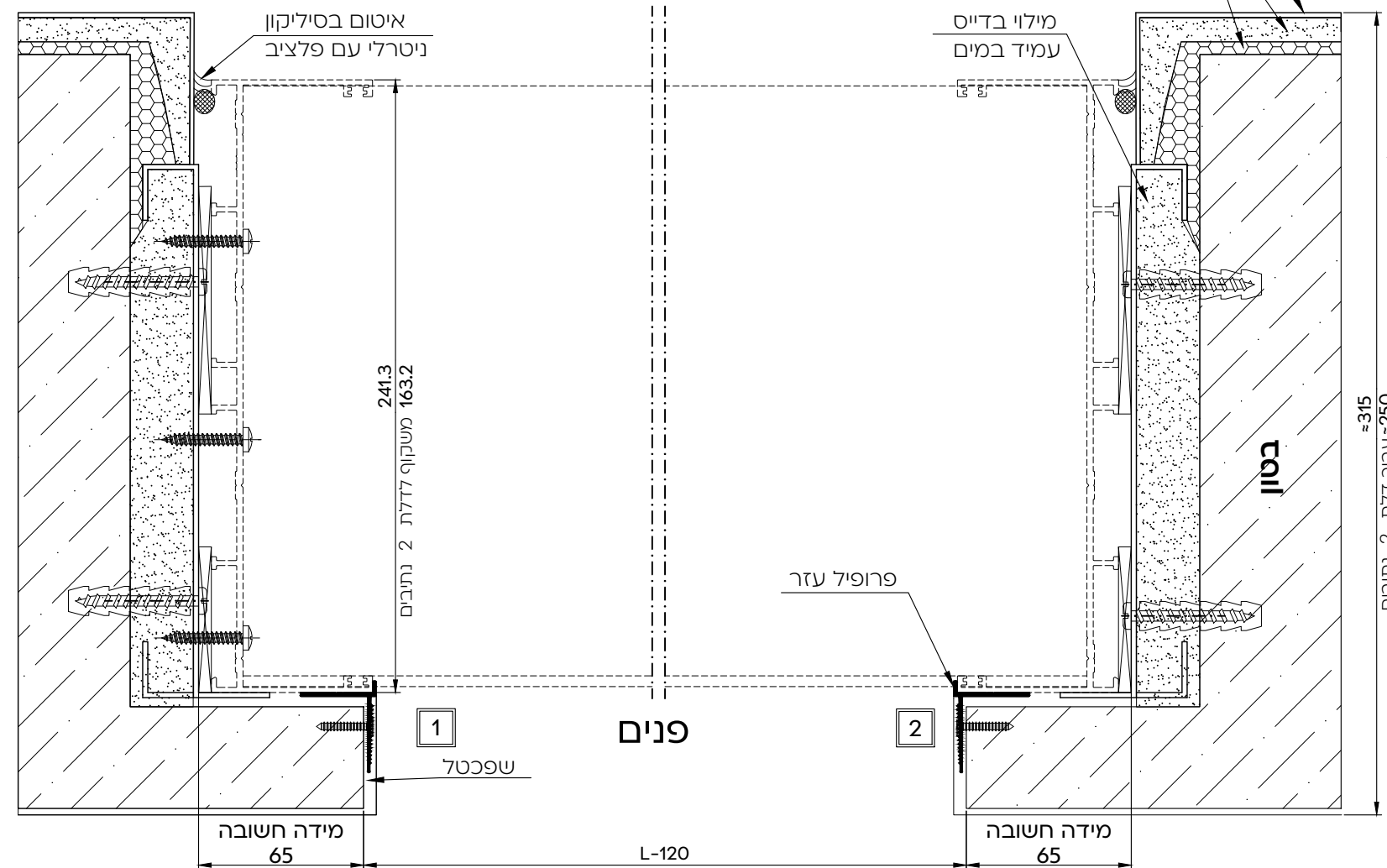
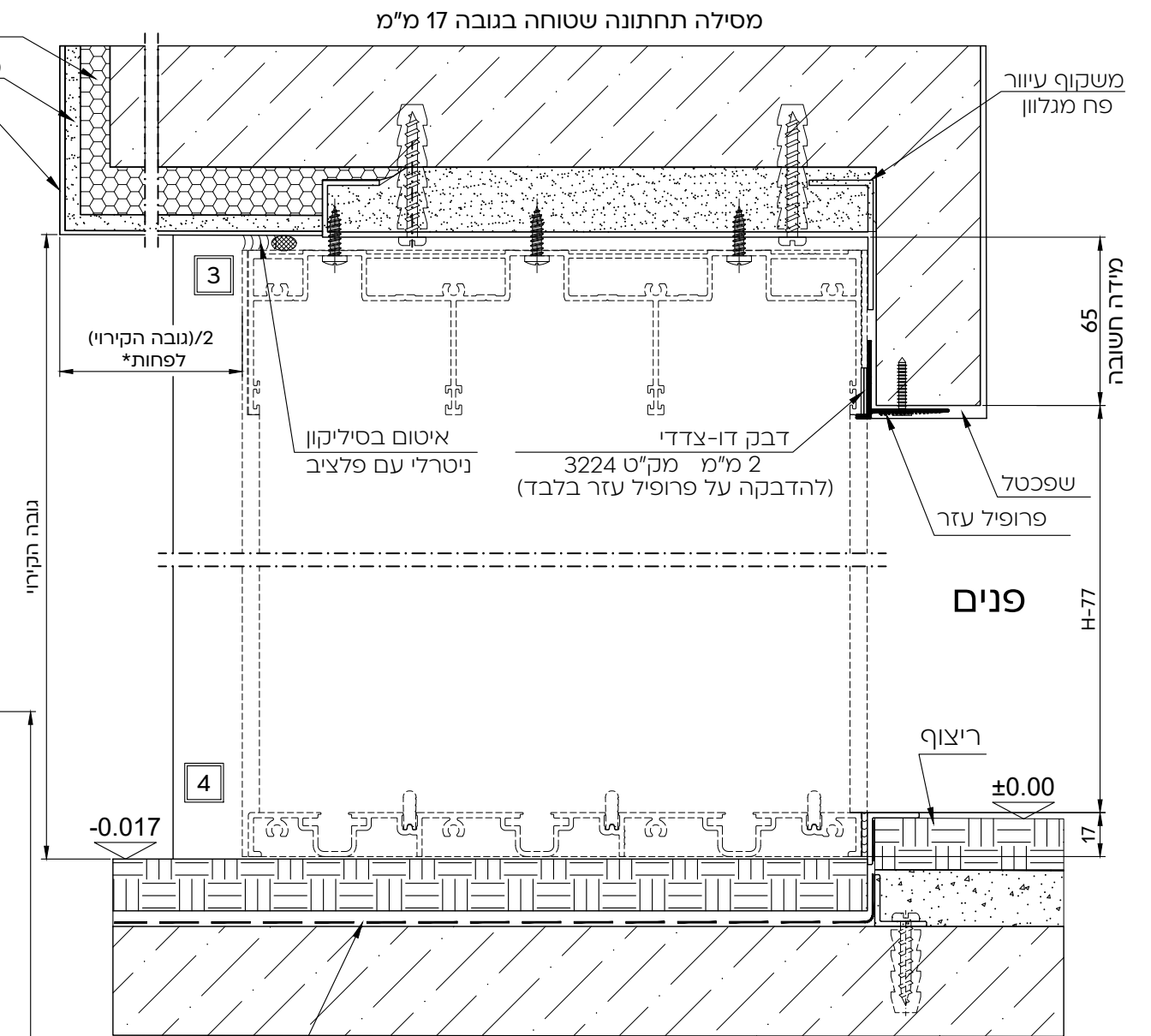
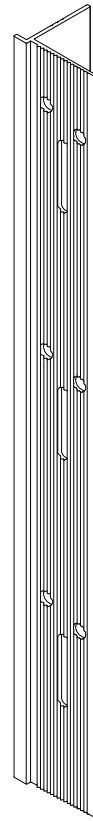
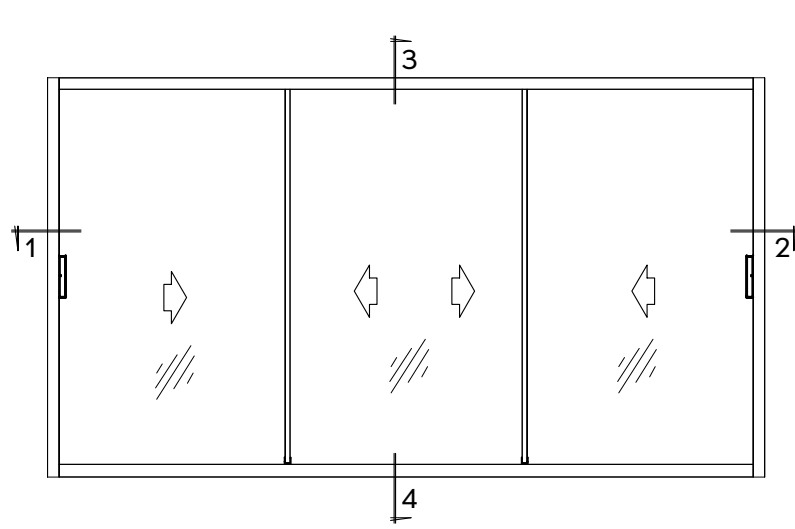


תוכן עניינים

עמוד	תאור	נושא
3	הסתרת משקוף באמצעות "שן" קיר, מסילה תחתונה שטוחה	דלת 3 נתיבים 2 כנפיים כנף רשת
4-5	הסתרת משקוף אוניברסלית, מסילה תחתונה שטוחה, 39 מ"מ, 70 מ"מ	
6-7	הסתרה באמצעות גבס	
8	הסתרה באמצעות "שן" טיח	
9	הסתרת משקוף בקיר קיים, מסילה תחתונה שטוחה	
10	שלבי הוראות הרכבה מומלצות להסתרת משקוף פנימי פרט הסתרת גבס- חתך אופקי	
11	שלבי הוראות הרכבה מומלצות להסתרת משקוף פנימי פרט הסתרת קיר- חתך אופקי	
12	שלבי הוראות הרכבה מומלצות להסתרת משקוף פנימי פרט הסתרת טיח- חתך אופקי	

דלת - 3 נתיבים  
 הסתרה באמצעות "שן" קיר

קנ"מ 1:2.5

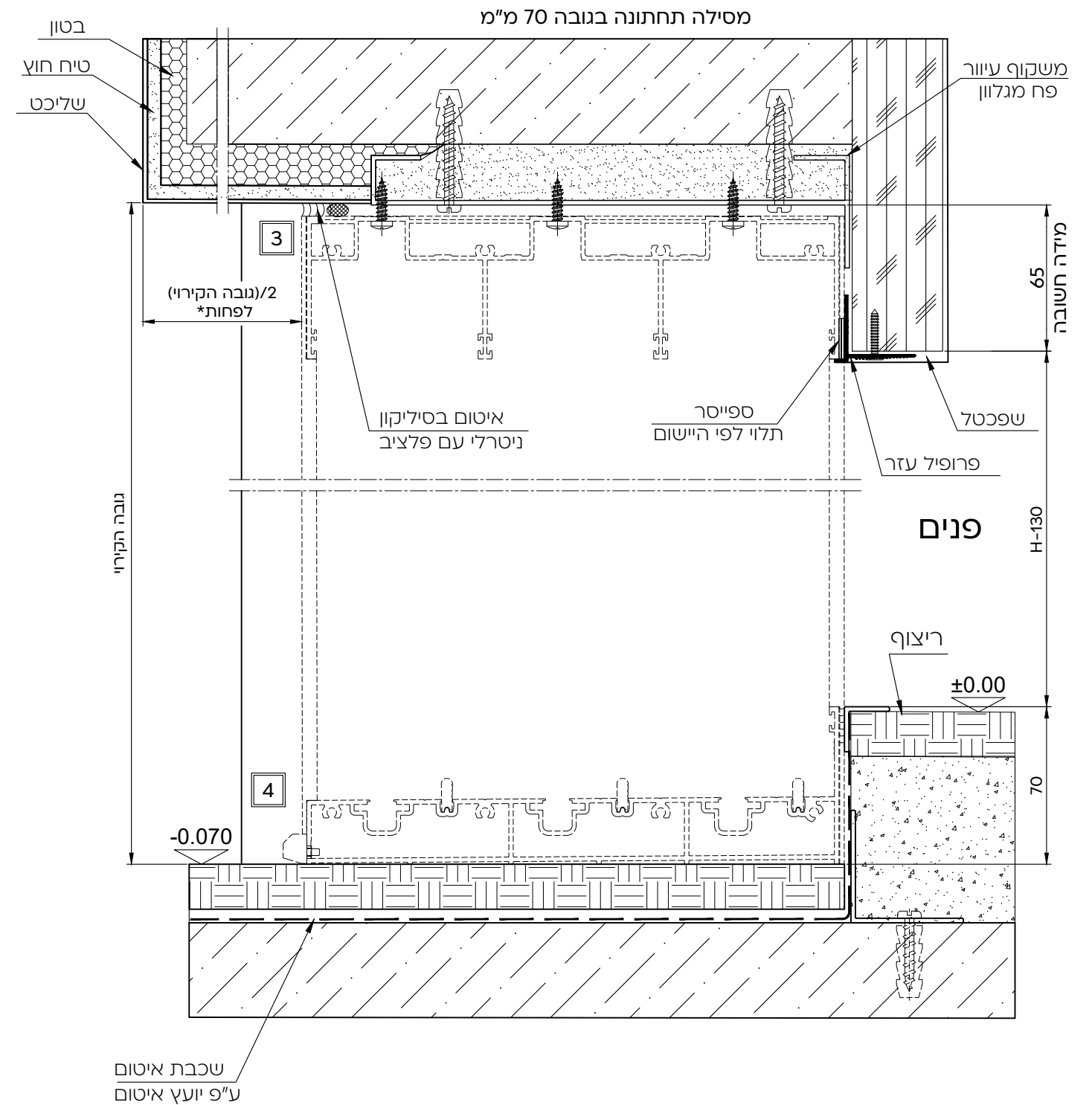
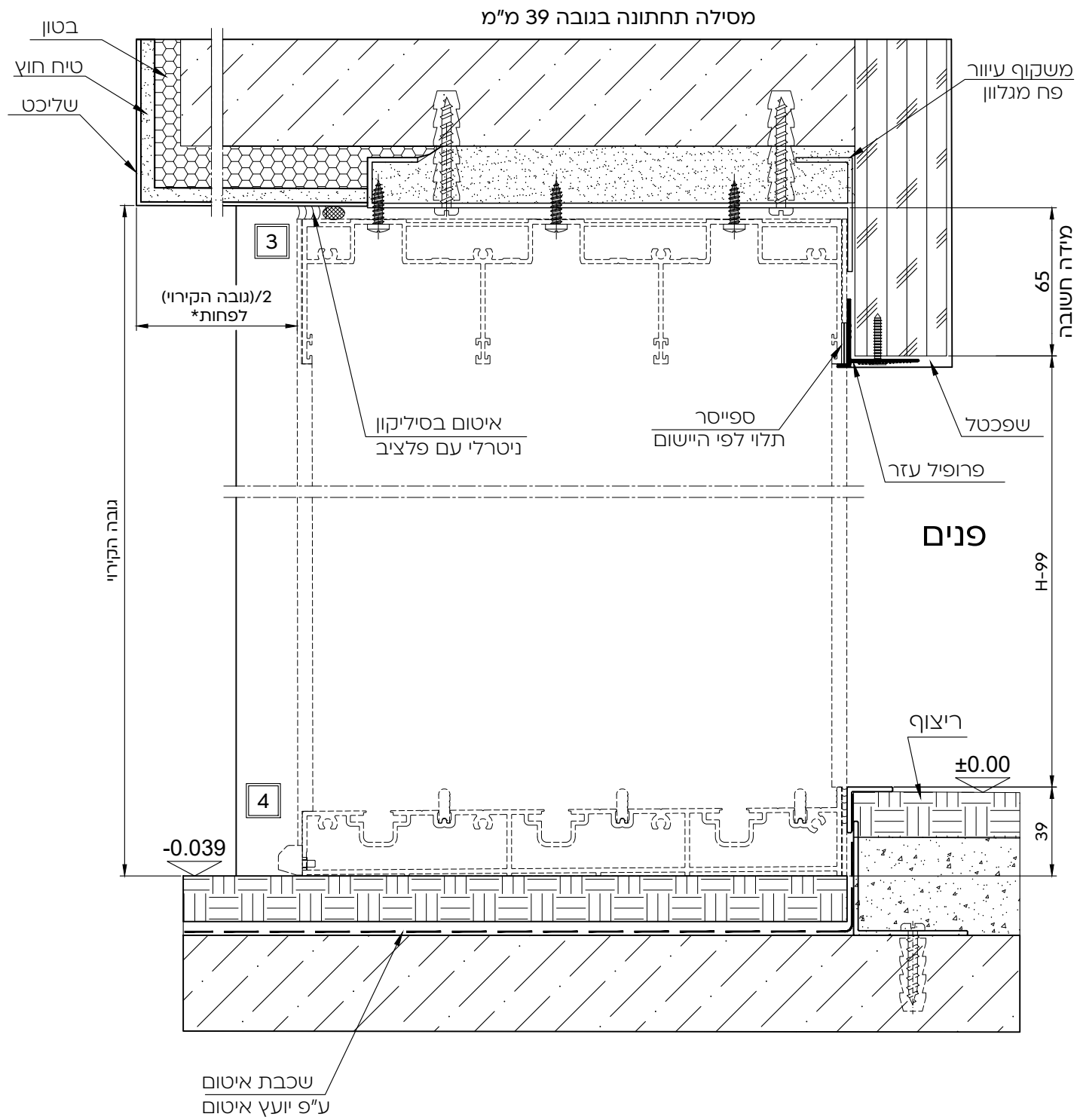


הערה:

\* לפי תקן 4001 בדיקה לחדירת מים נבדקת רק לדלתות חשופות דלת מקורה (שאינה חשופה) מוגדרת כאשר עומק הקירוי הינו לפחות חצי מגובה הקירוי

דלת - 3 נתיבים  
הסתרת משקוף אוניברסלית

קנ"מ 1:2.5

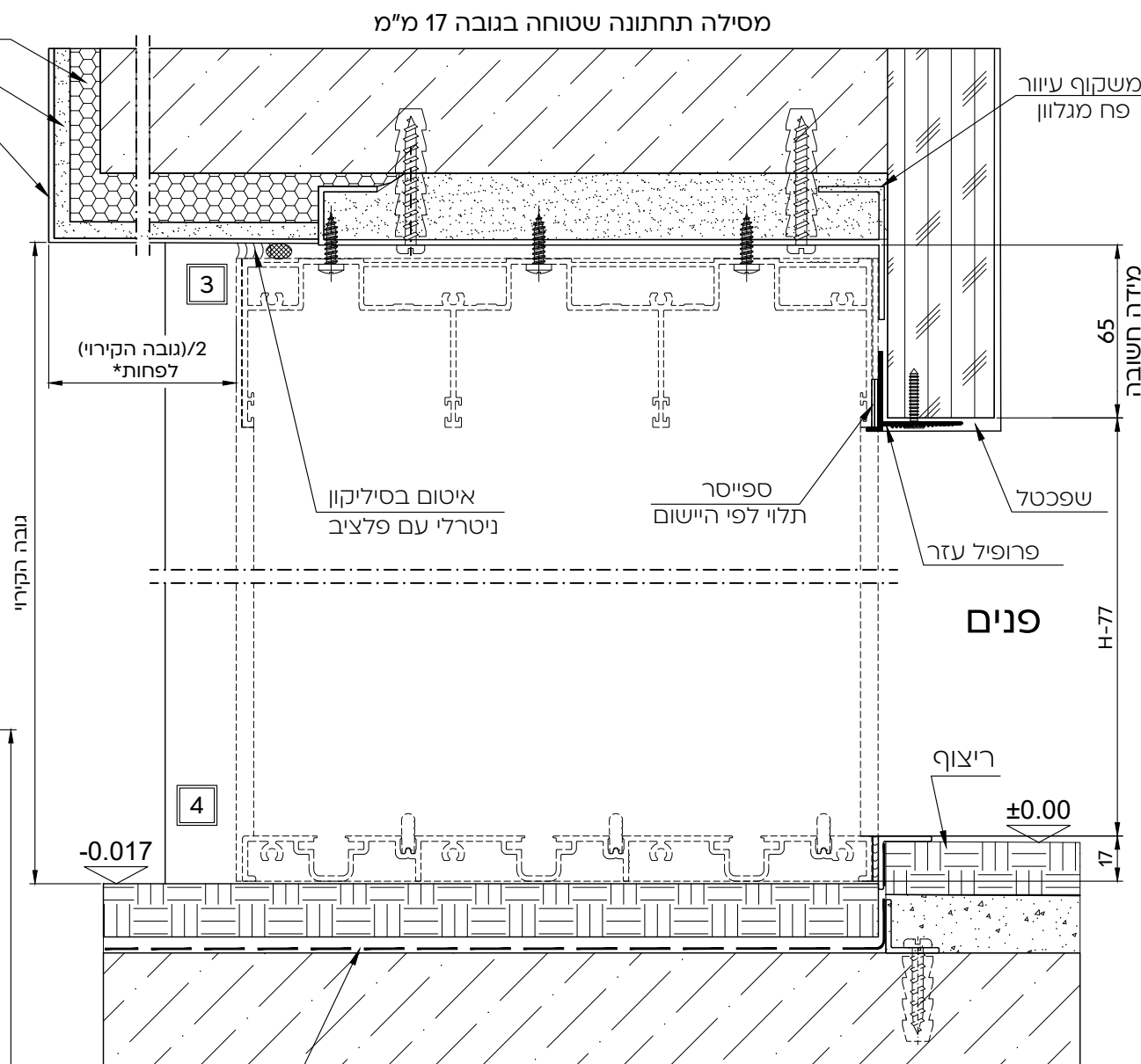
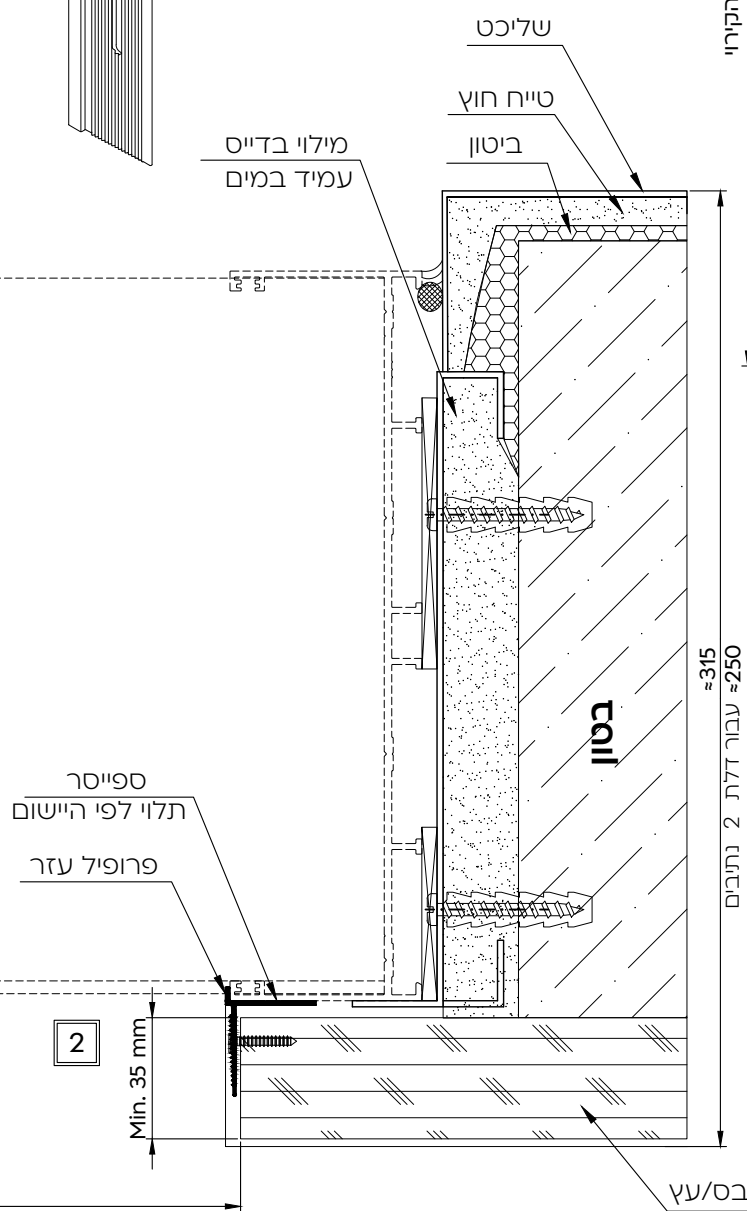
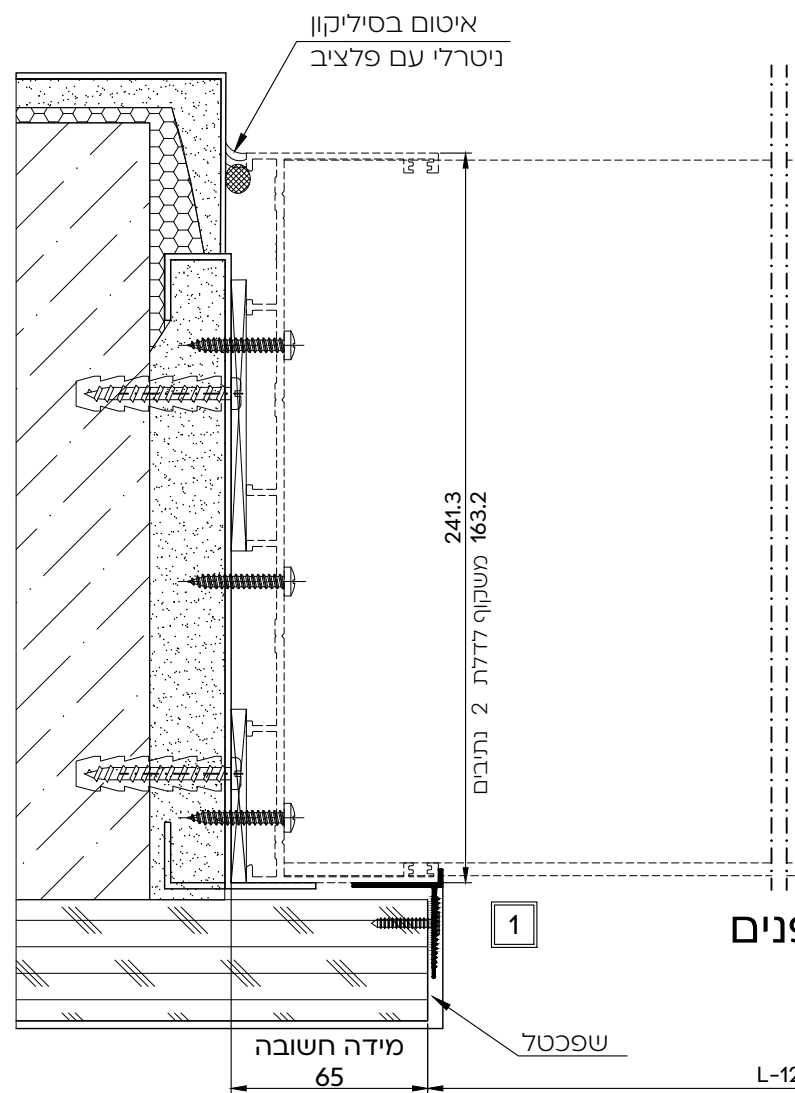
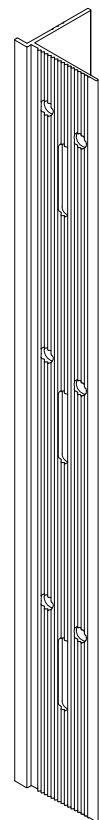
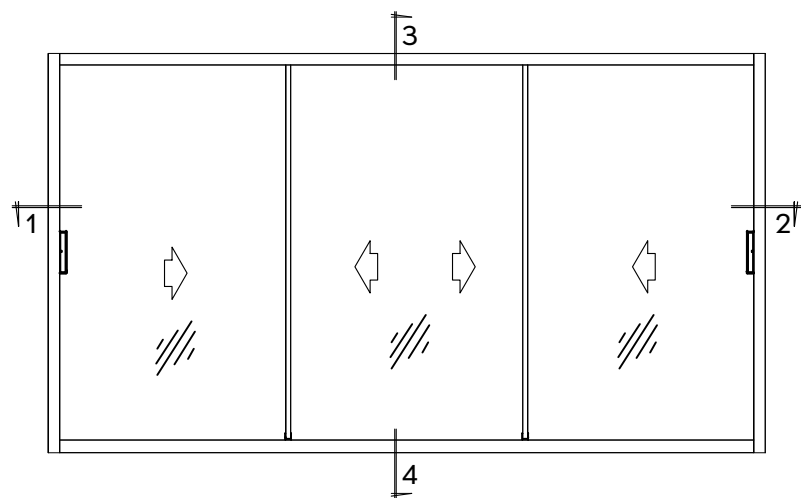


הערה :

\* לפי תקן 4001 בדיקה לחדירת מים נבדקת רק לדלתות חשופות דלת מקורה (שאינה חשופה) מוגדרת כאשר עומק הקירוי הינו לפחות חצי מגובה הקירוי

דלת - 3 נתיבים  
 הסתרת משקוף אוניברסלית

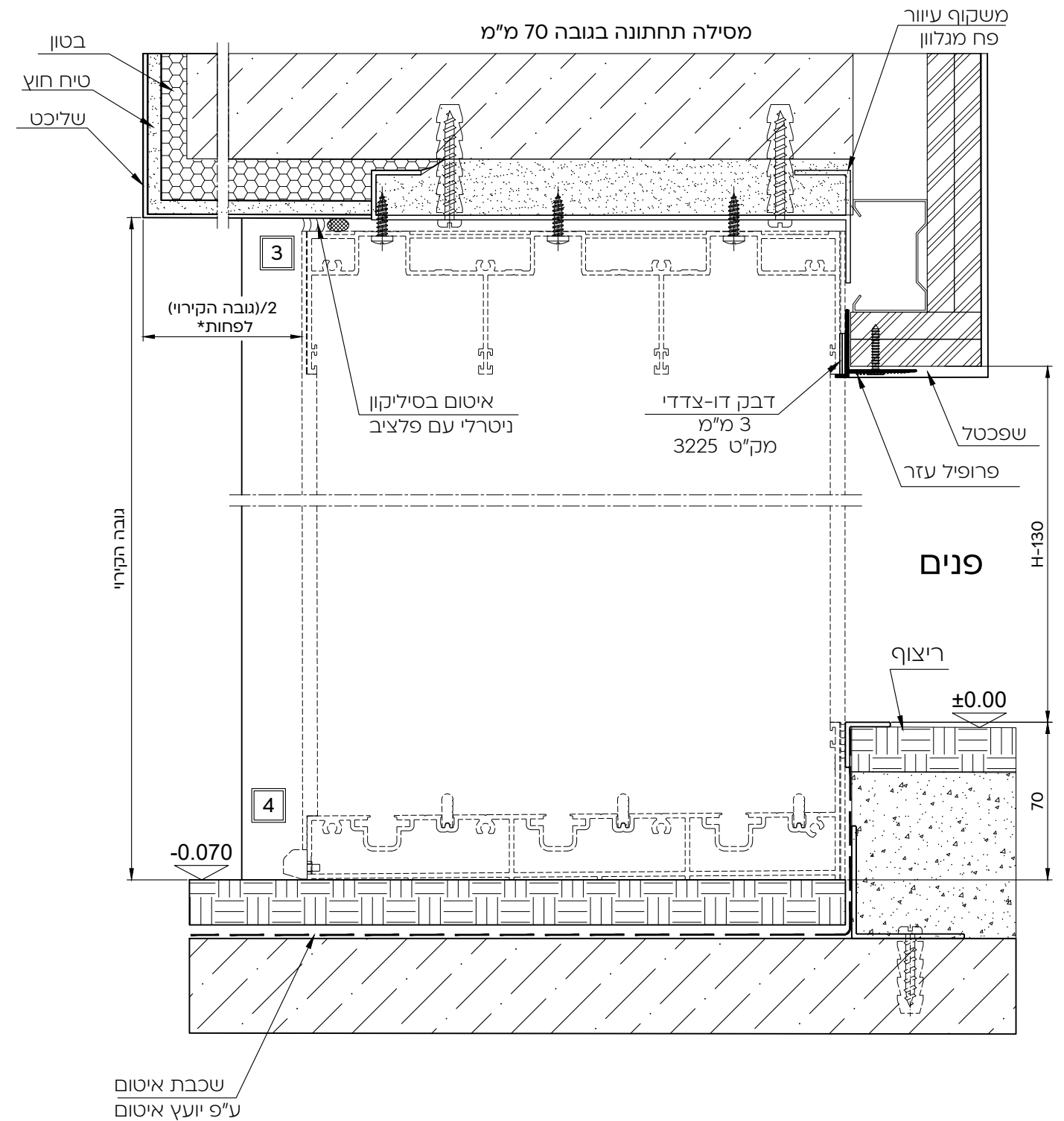
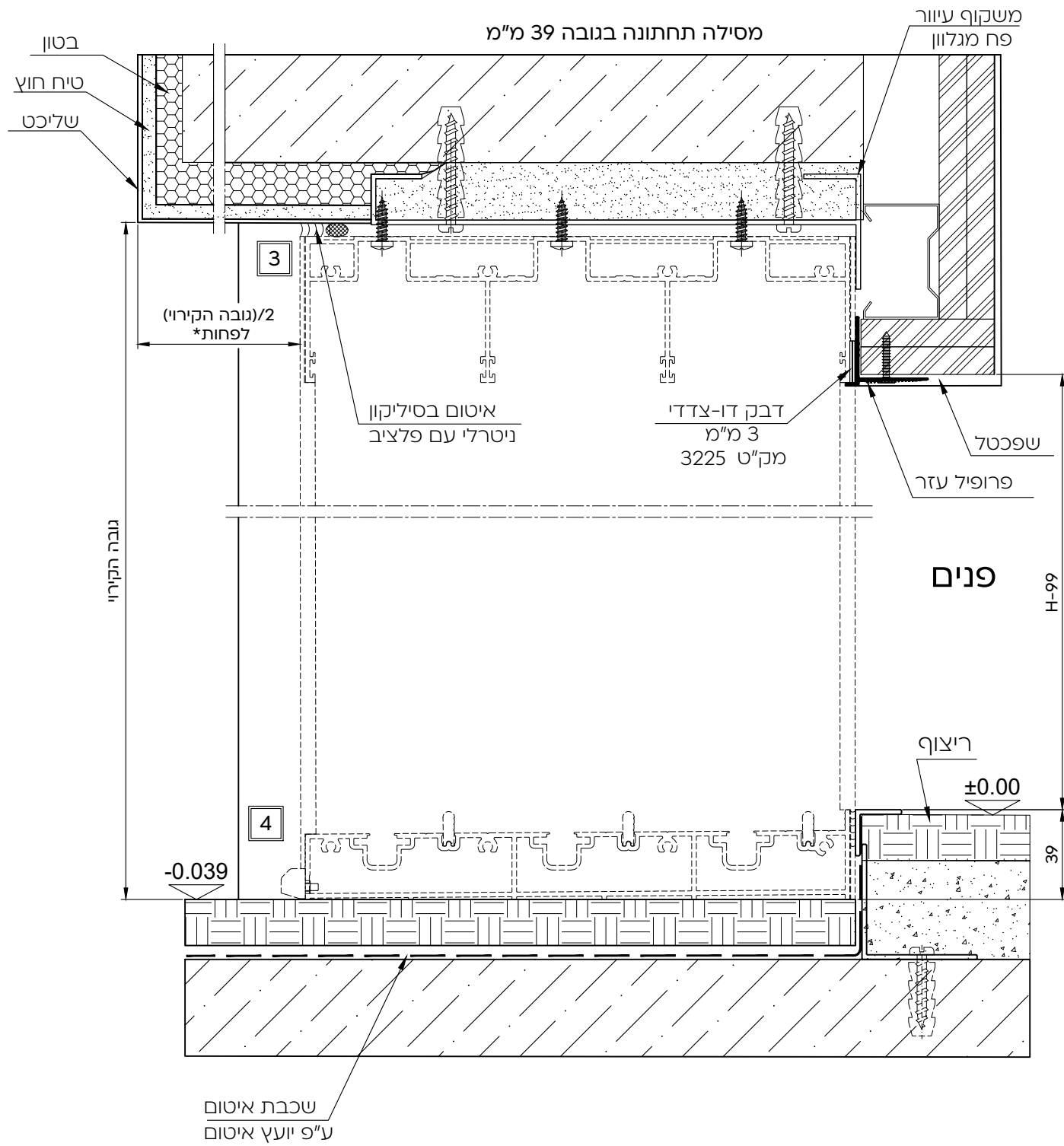
קנ"מ 1:2.5



שכבת איטום  
 ע"פ יועץ איטום

דלת - 3 נתיבים  
הסתרת משקוף באמצעות גבס

קני"מ 1:2.5

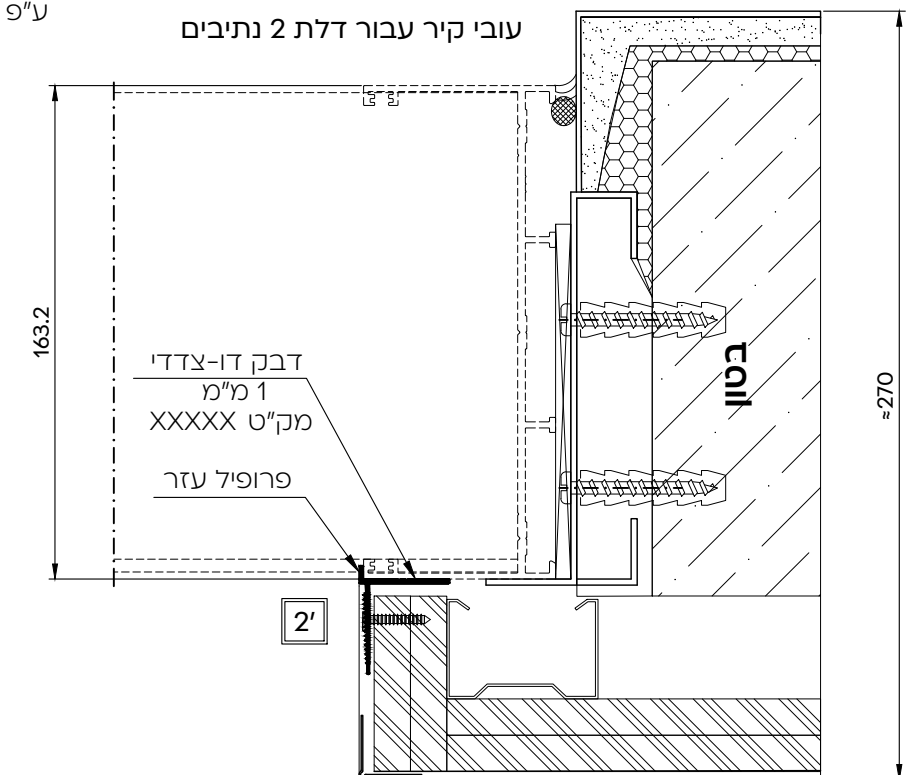
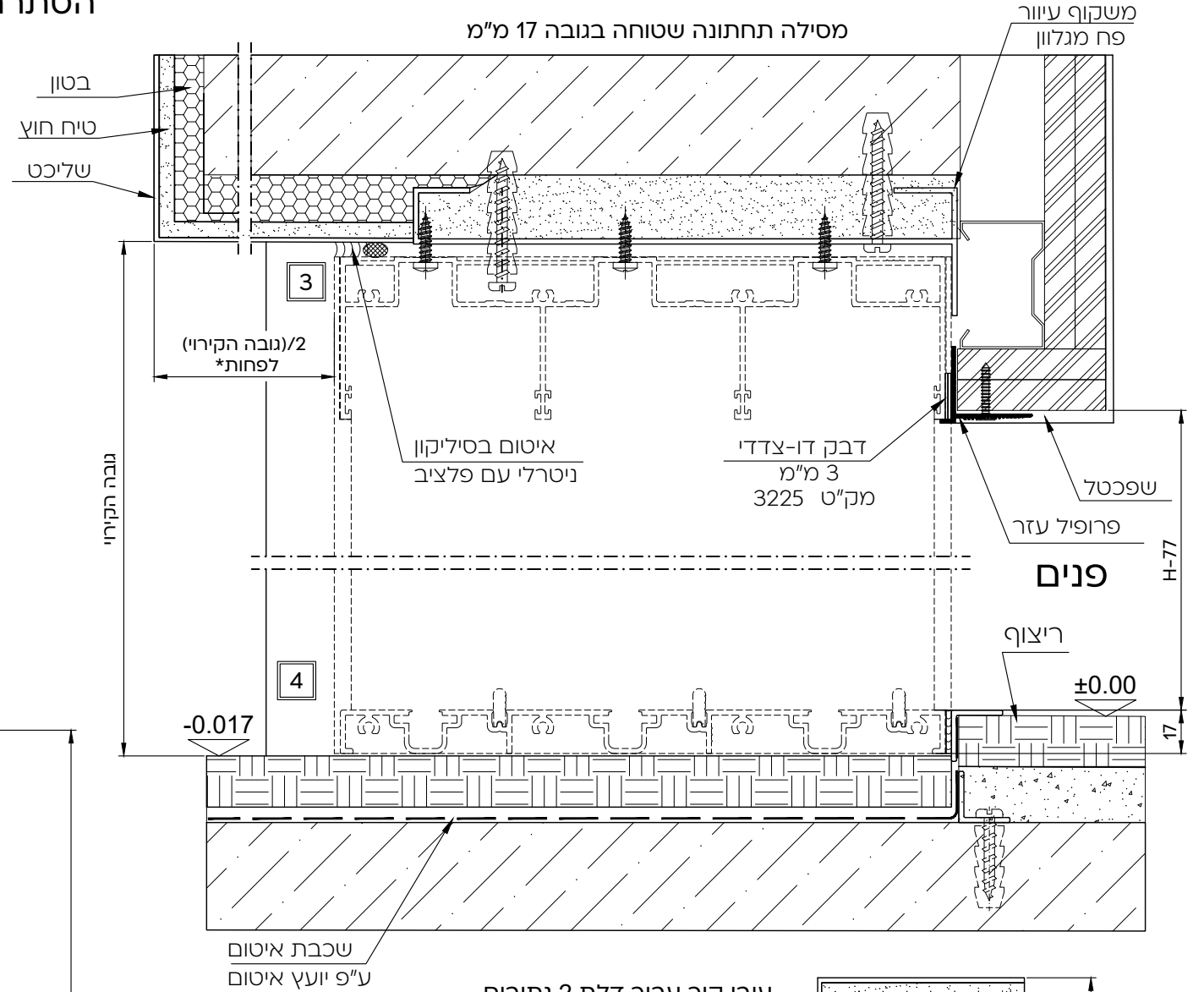
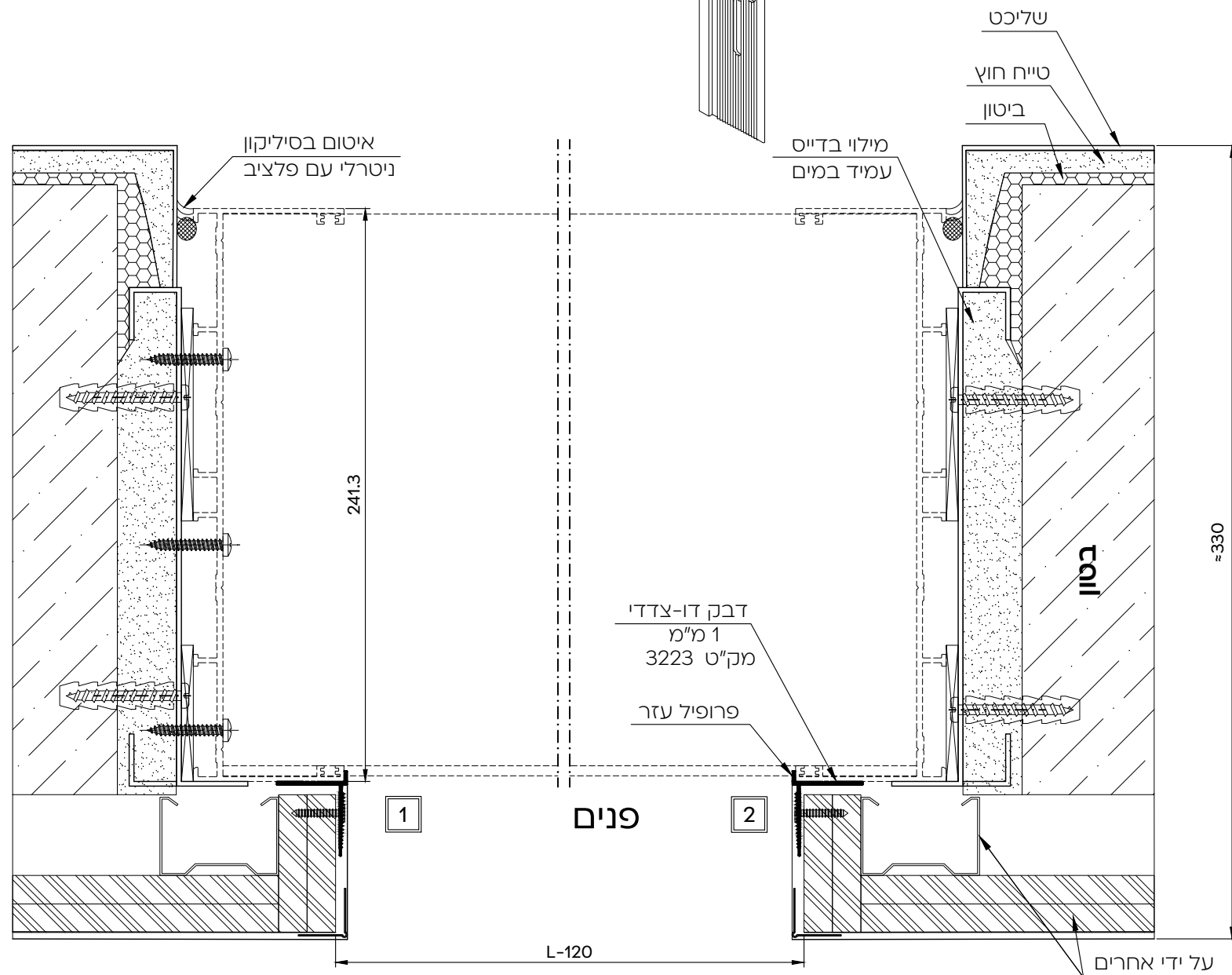
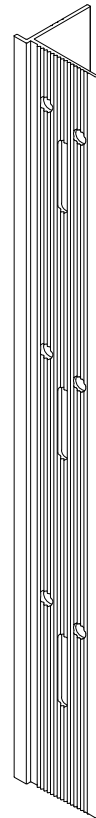
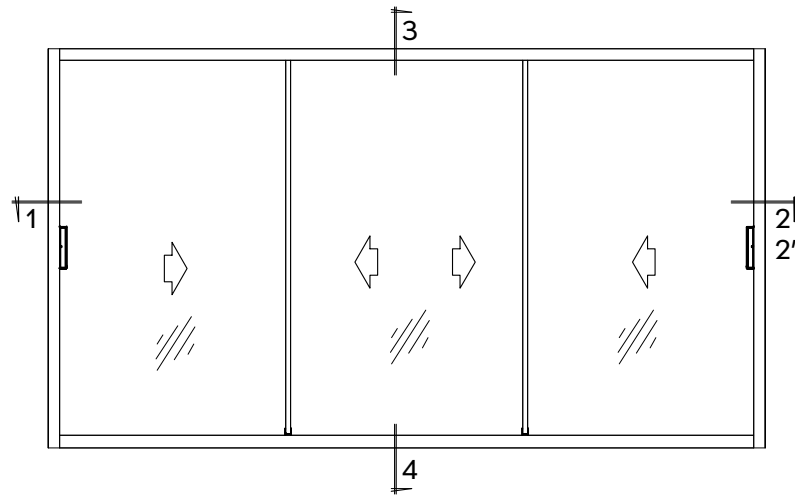


הערה:

\* לפי תקן 4001 בדיקה לחדירת מים נבדקת רק לדלתות חשופות דלת מקורה (שאינה חשופה) מוגדרת כאשר עומק הקירוי הינו לפחות חצי מגובה הקירוי

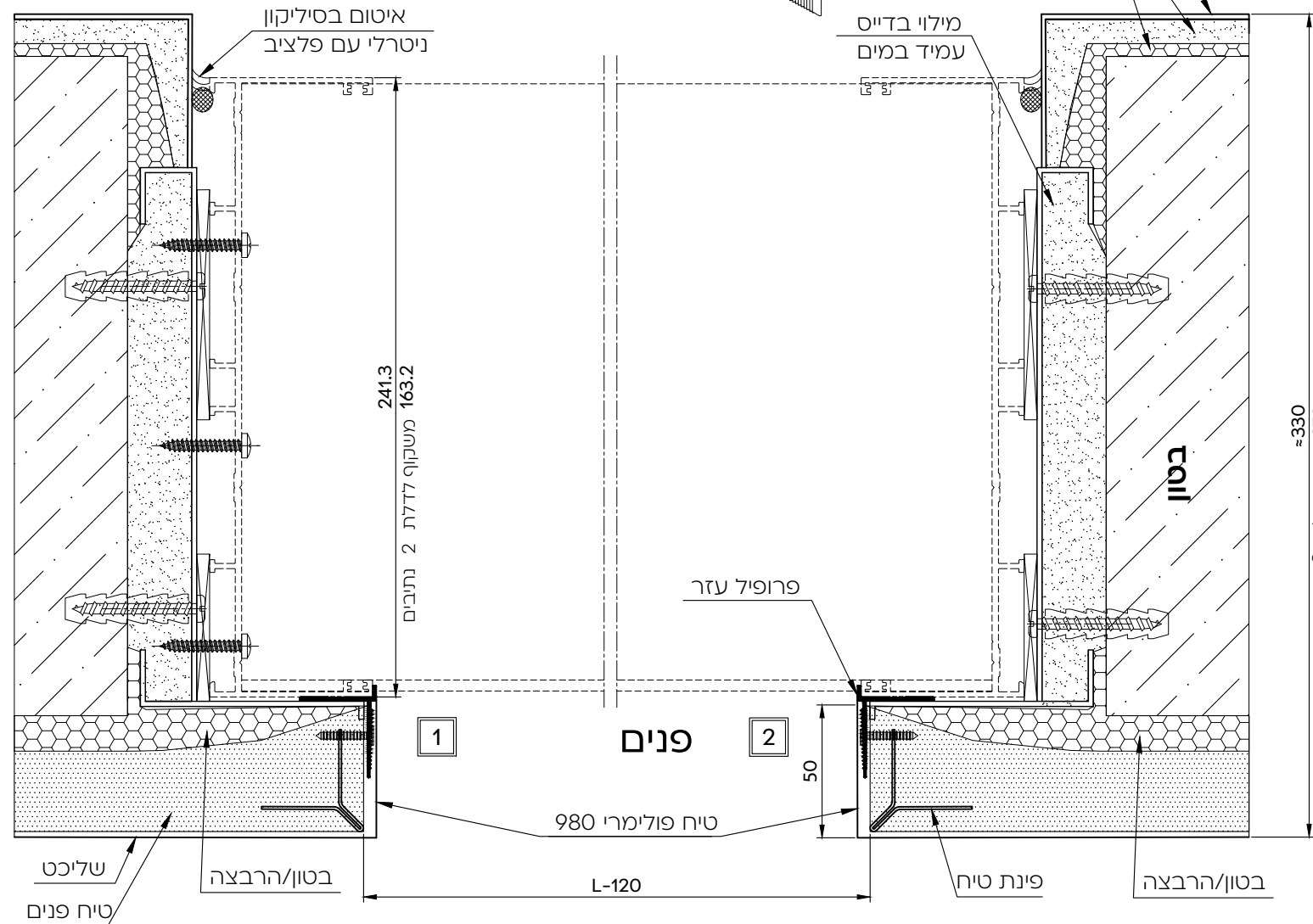
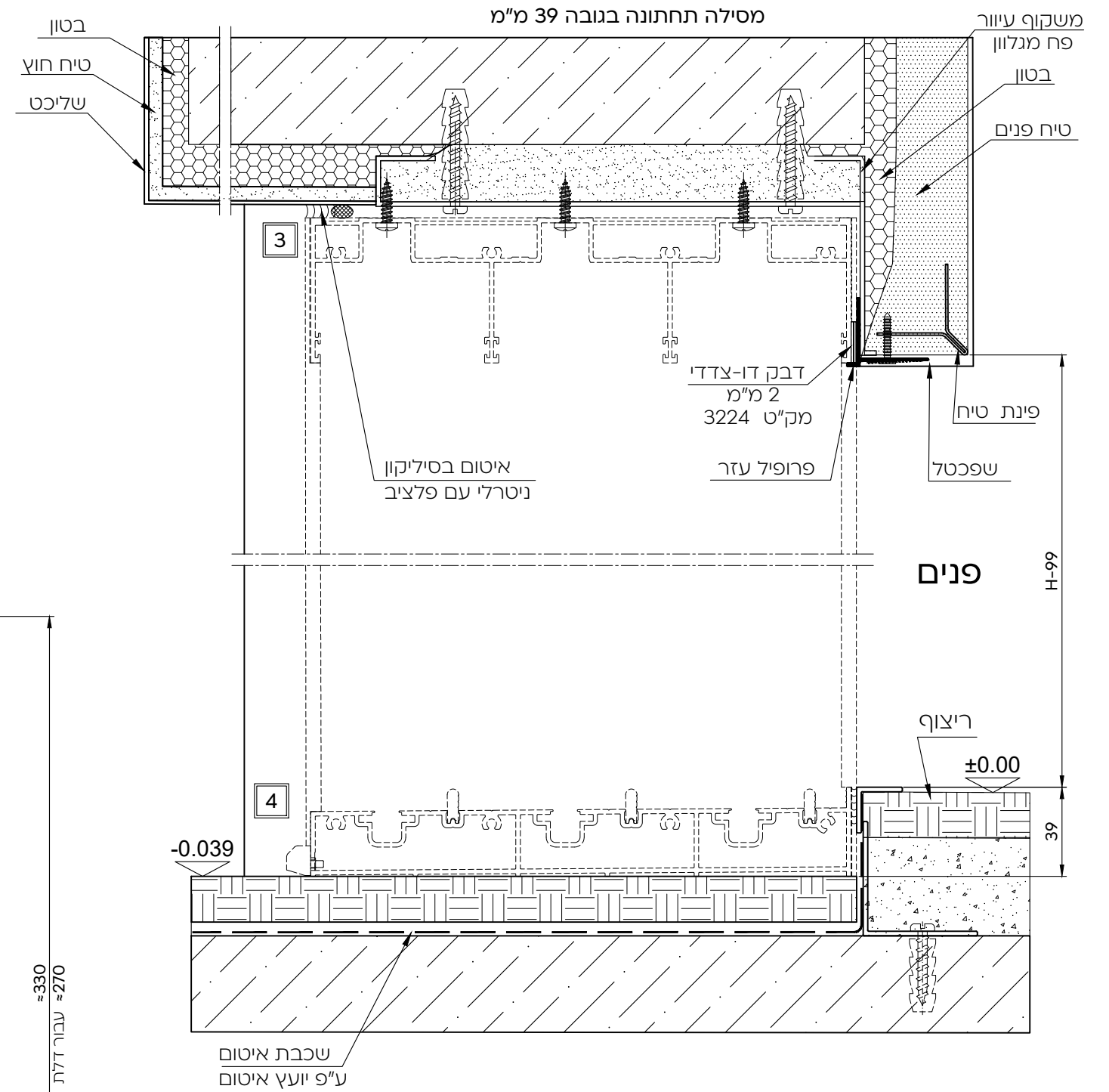
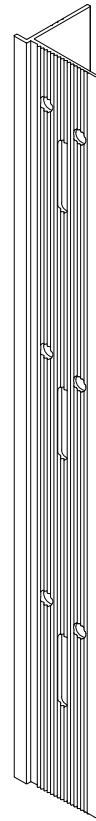
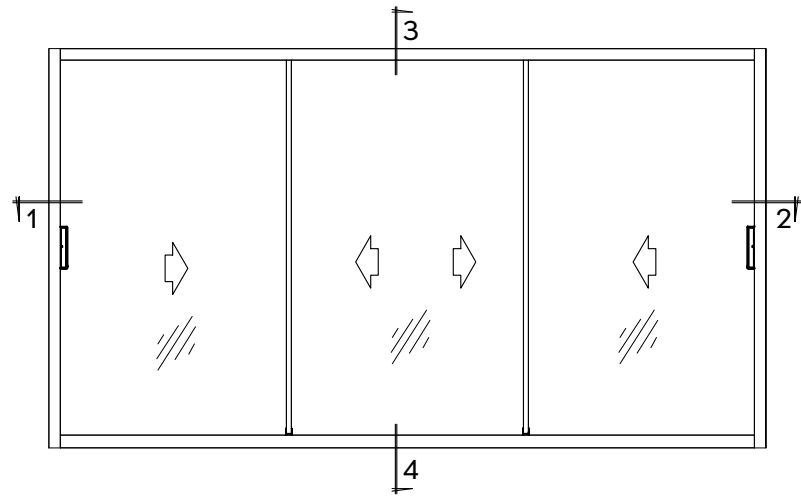
דלת - 3 נתיבים  
 הסתרת משקוף באמצעות גבס

קנ"מ 1:2.5



דלת - 3 נתיבים  
הסתרה באמצעות "שן" טיח

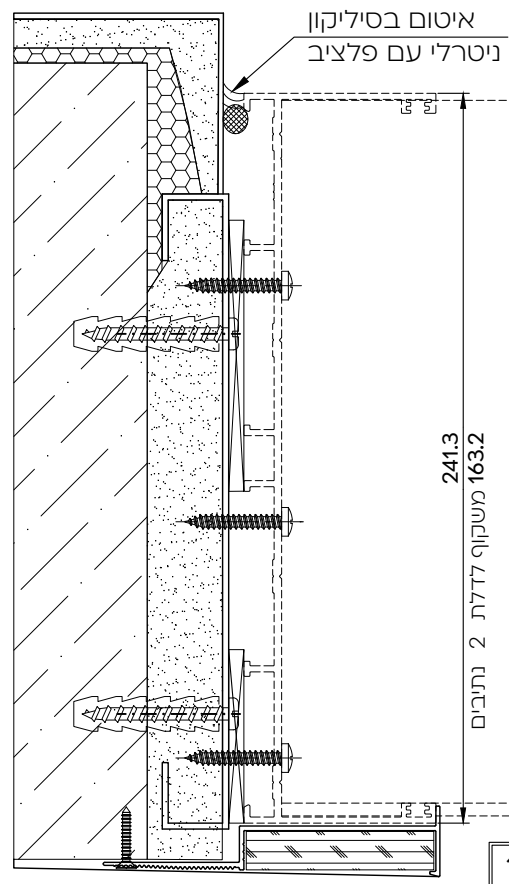
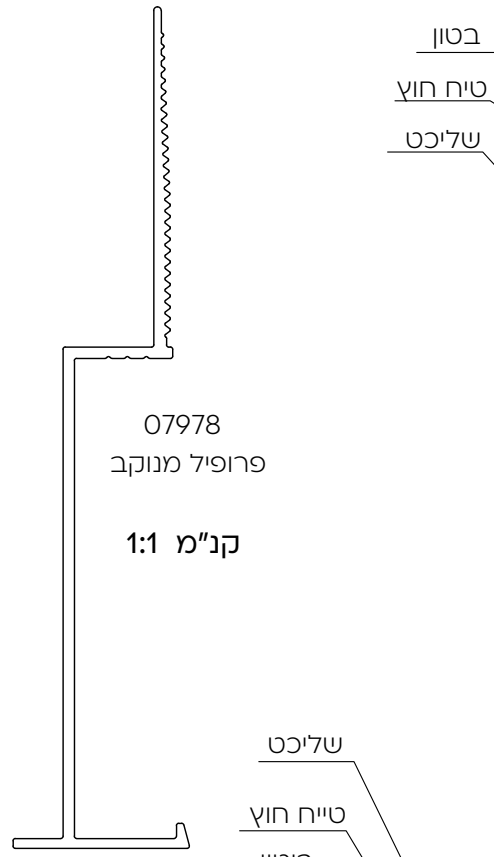
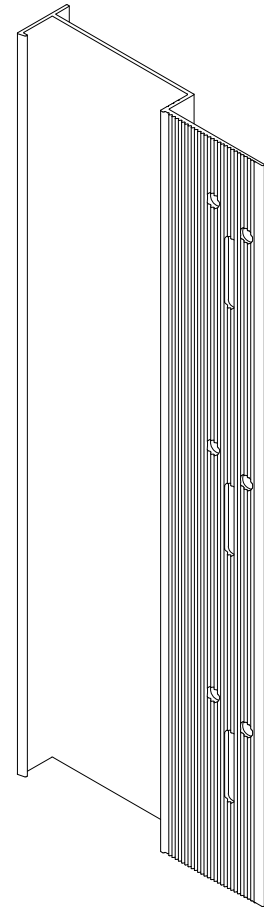
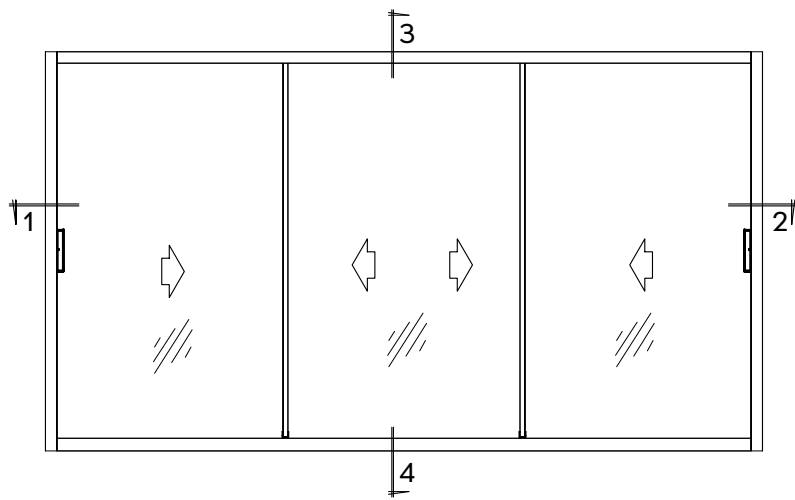
קנ"מ 1:2.5



**הערה:**  
\* לפי תקן 4001 בדיקה לחדירת מים נבדקת רק לדלתות חשופות  
דלת מקורה (שאינה חשופה) מוגדרת כאשר עומק הקירוי הינו לפחות חצי מגובה הקירוי

דלת - 3 נתיבים  
 הסתרת משקוף בקיר קיים

קנ"מ 1:2.5

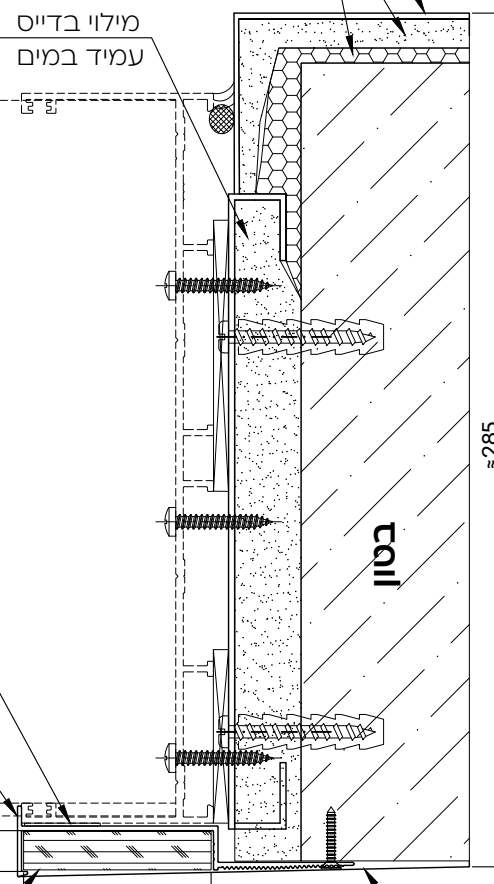


1

פנים

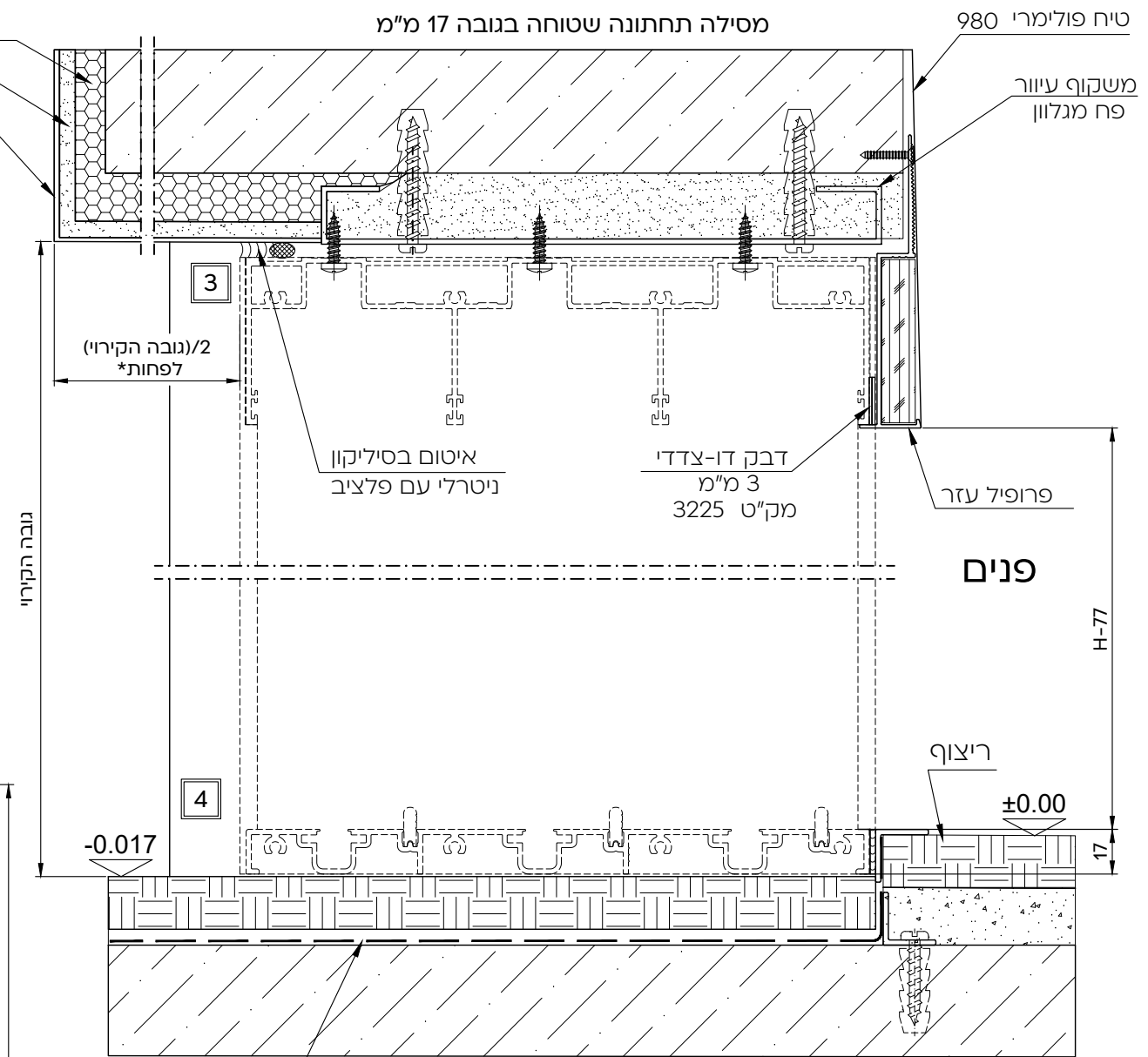
2

גבס בעובי סטנדרטי 12.7X62



בטון

טיח פולימרי 980



הערה :

\* לפי תקן 4001 בדיקה לחדירת מים נבדקת רק לדלתות חשופות דלת מקורה (שאינה חשופה) מוגדרת כאשר עומק הקירוי הינו לפחות חצי מגובה הקירוי

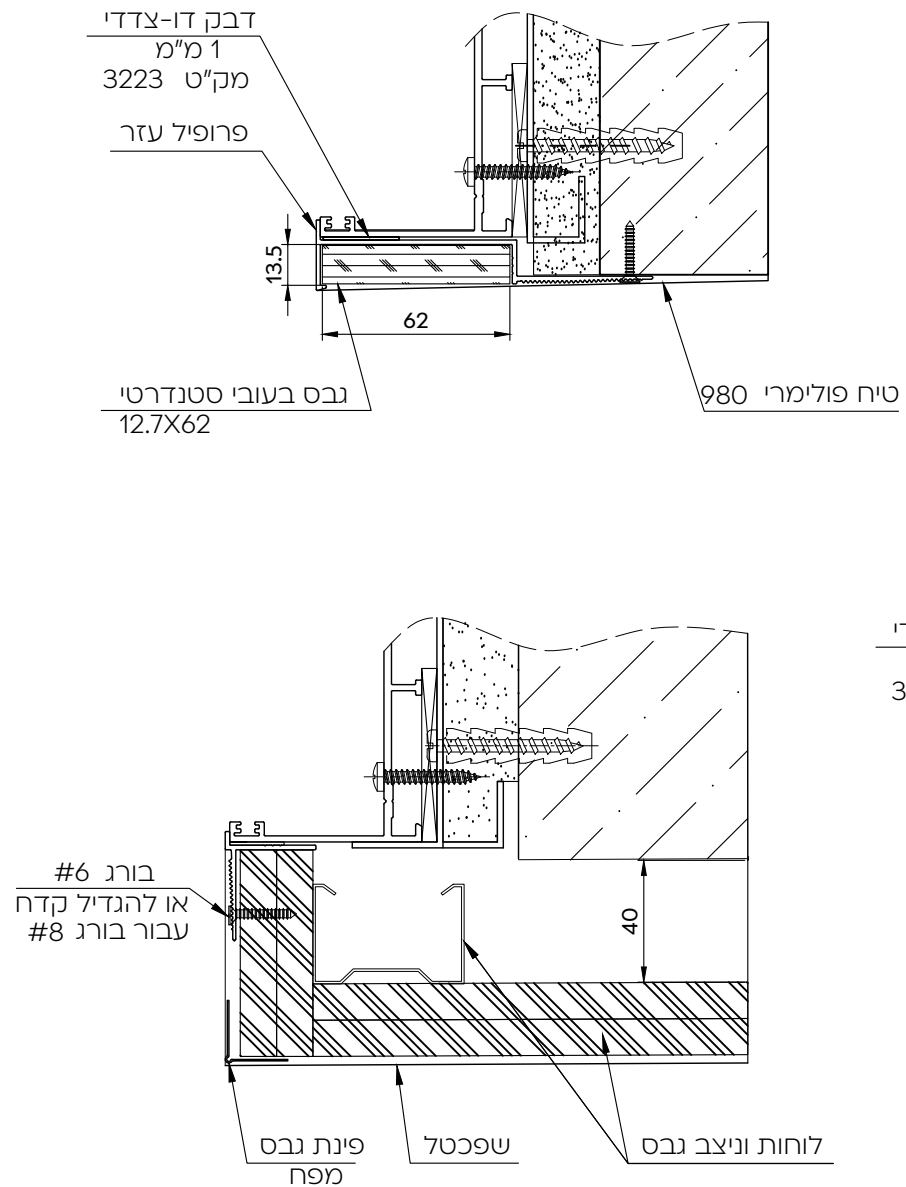


שלבי הוראות הרכבה מומלצות להסתרת משקוף פנימי  
פרט הסתרת גבס - חתך אופקי

קנ"מ 1:2.5

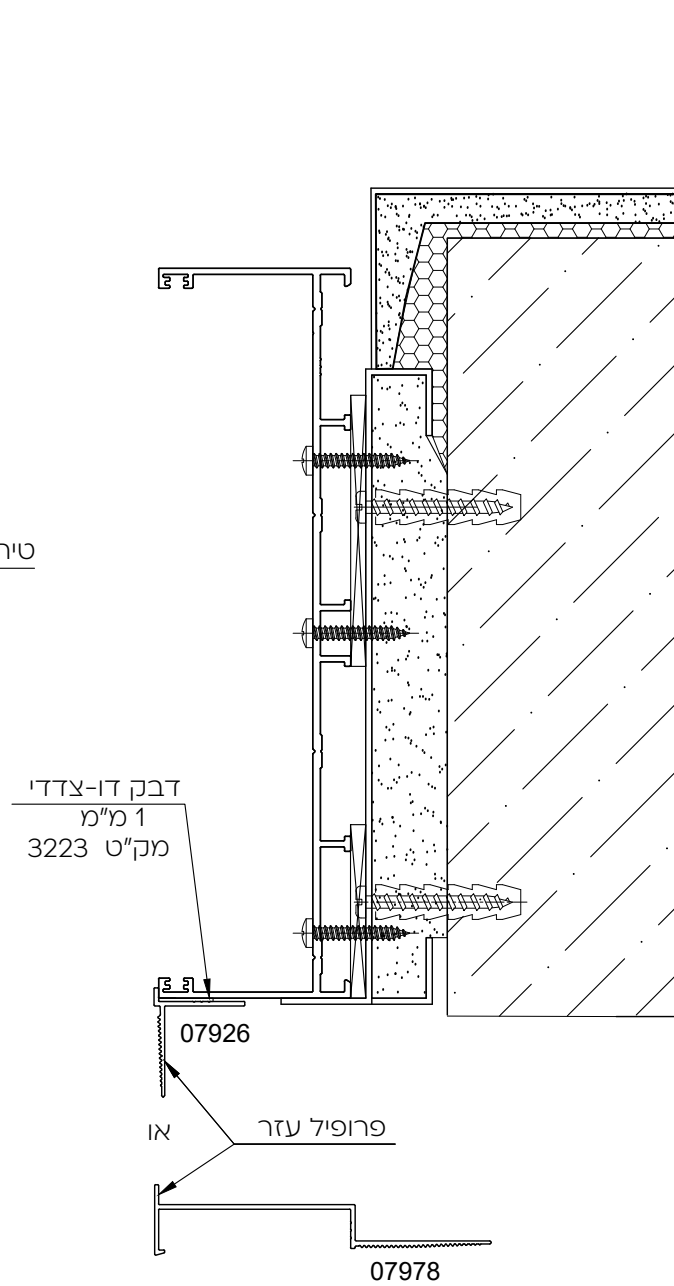
הרכבת גבס לפי גבולות הפרופיל עזר  
על ידי אחרים

4



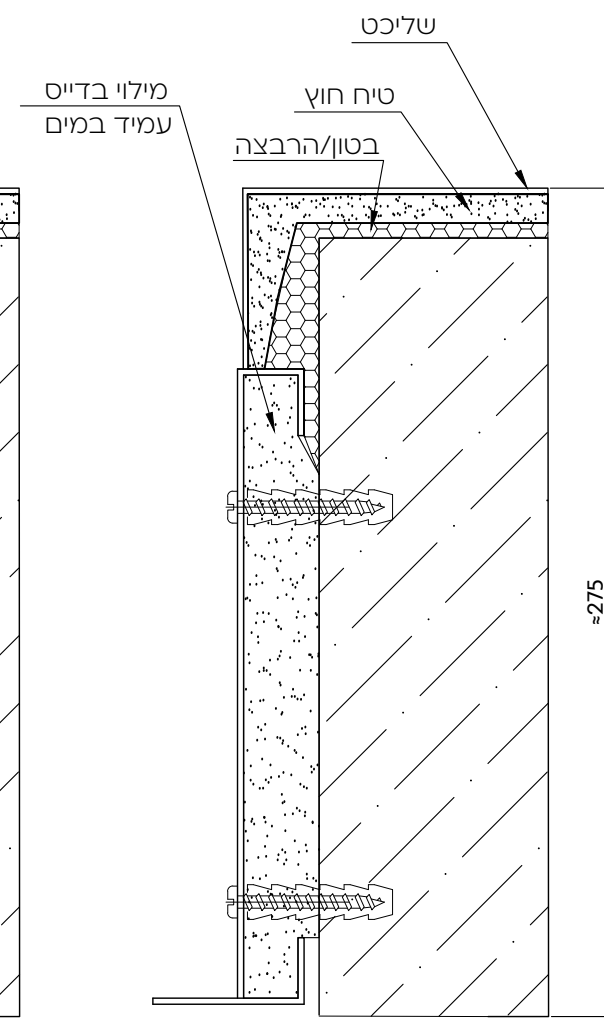
פרופיל עזר+הרכבת משקוף

3



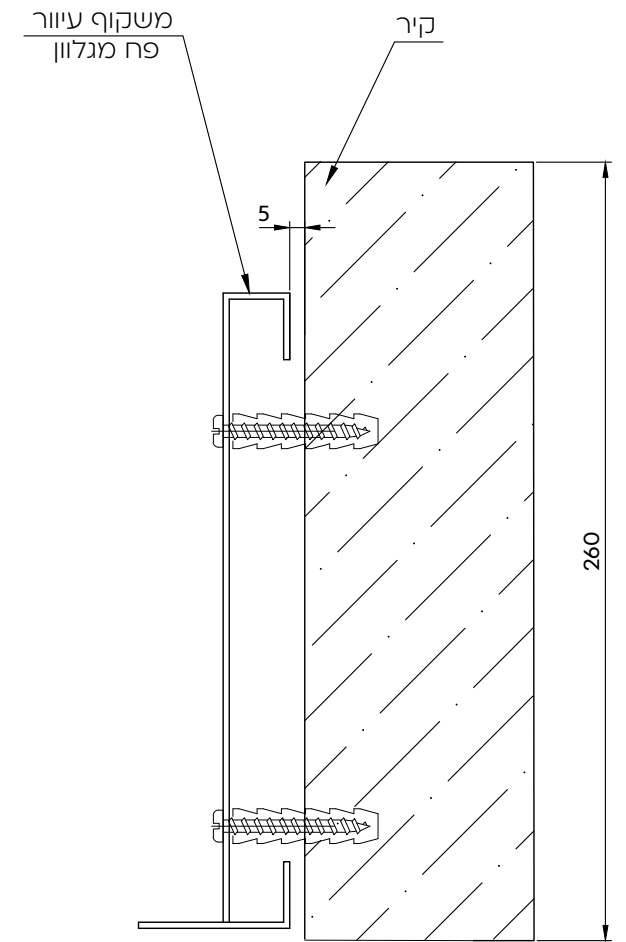
טיח וגימור חוץ  
על ידי אחרים

2



הרכבת משקוף עיוור

1



פנים

שלבי הוראות הרכבה מומלצות להסתרת משקוף פנימי  
 פרט הסתרת קיר - חתך אופקי

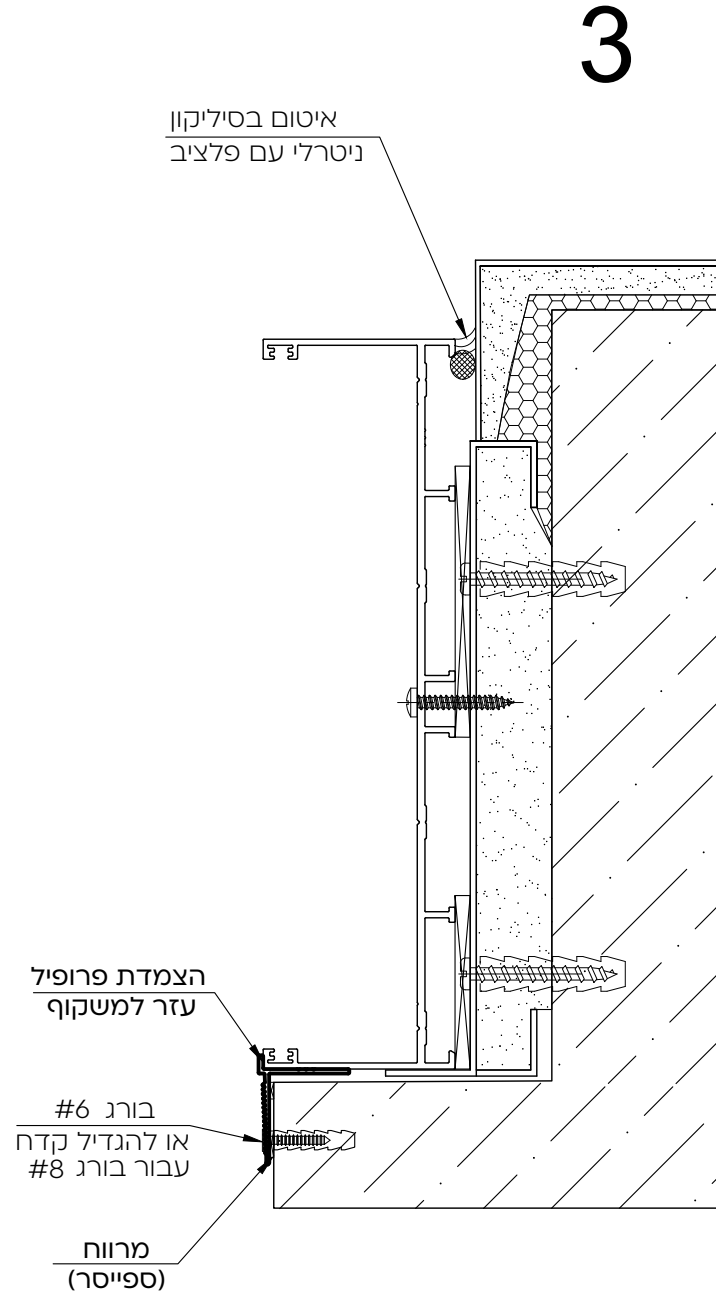
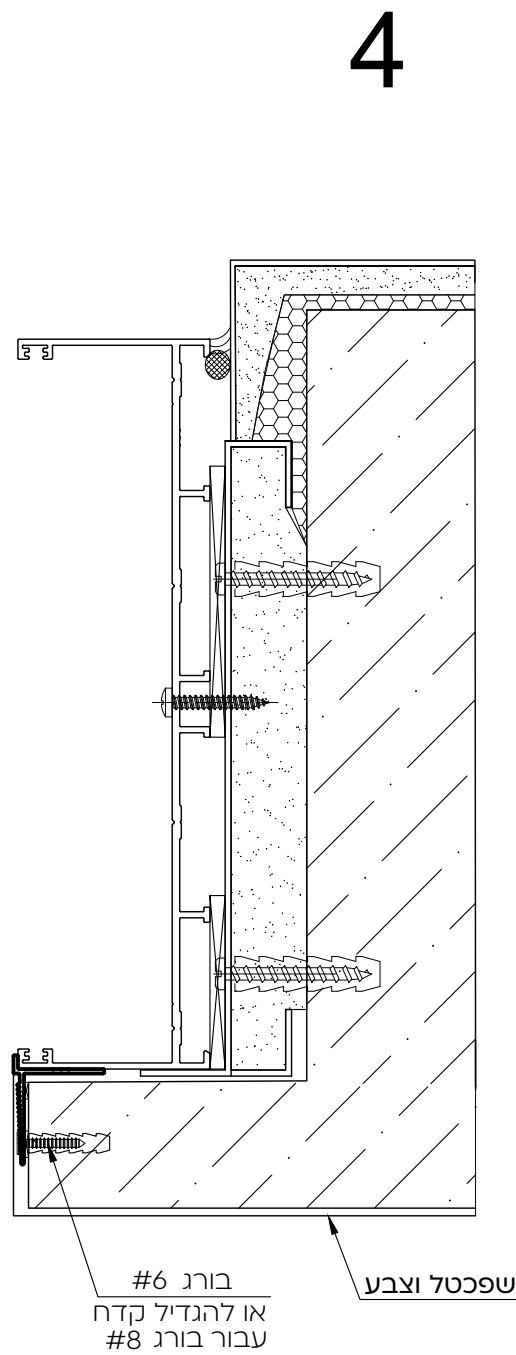
קנ"מ 1:2.5

הסתרת פרופיל עזר  
 על ידי אחרים

הרכבת משקוף+חיבור פרופיל עזר

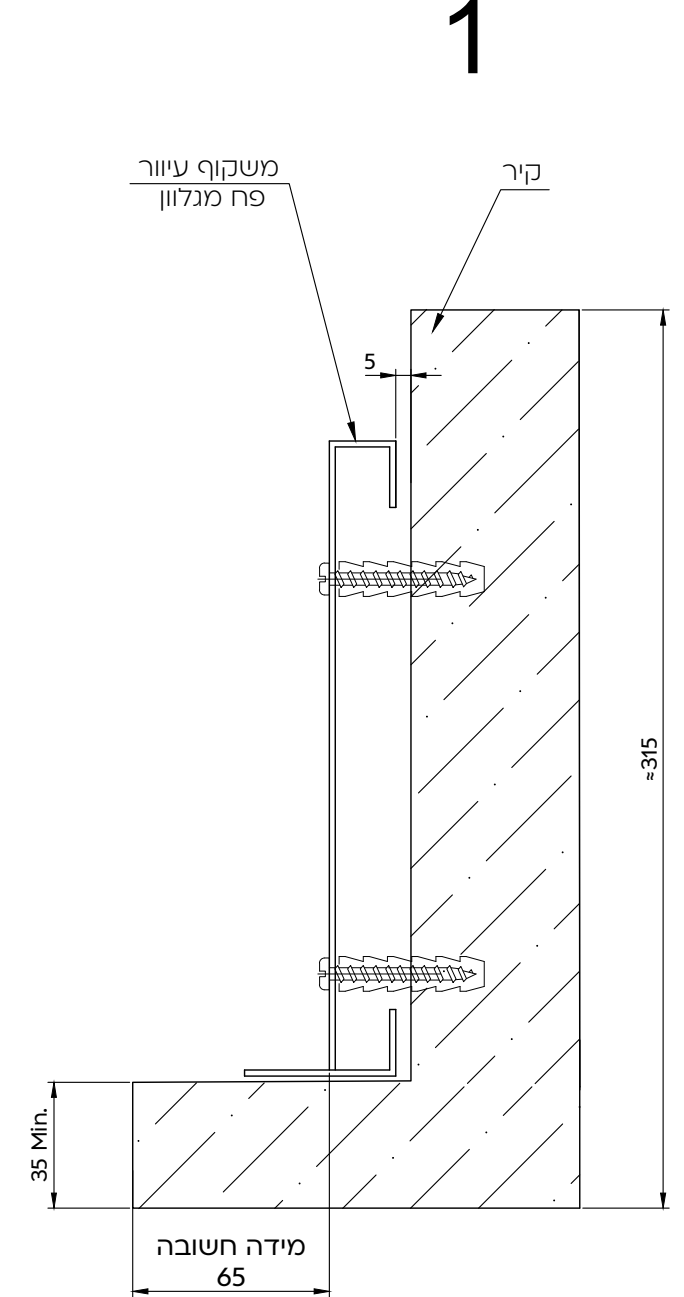
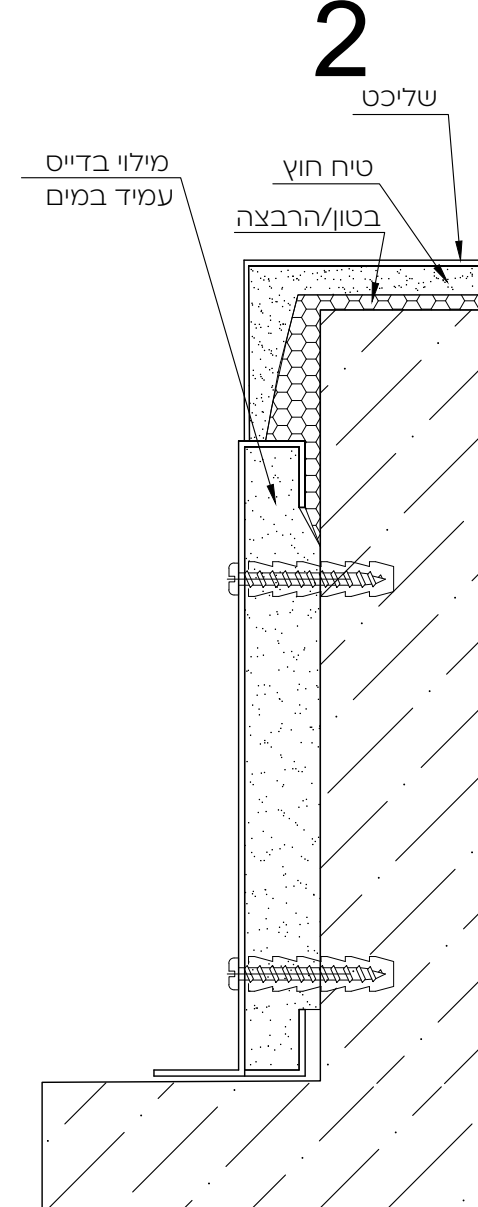
טיח וגימור חוץ  
 על ידי אחרים

הרכבת משקוף עיוור



**הערה:**  
 בשום אופן אין לחבר את פרופיל העזר למשקוף. יש להשאיר אותם מנותקים בכדי לשמור את איזור חיבור הקיר נקי ללא סדקים

פנים

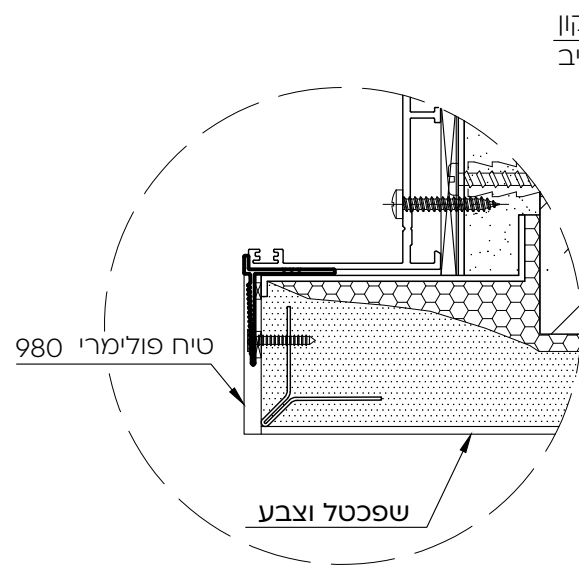


שלבי הוראות הרכבה מומלצות להסתרת משקוף פנימי  
פרט הסתרת טיח - חתך אופקי

קנ"מ 1:2.5

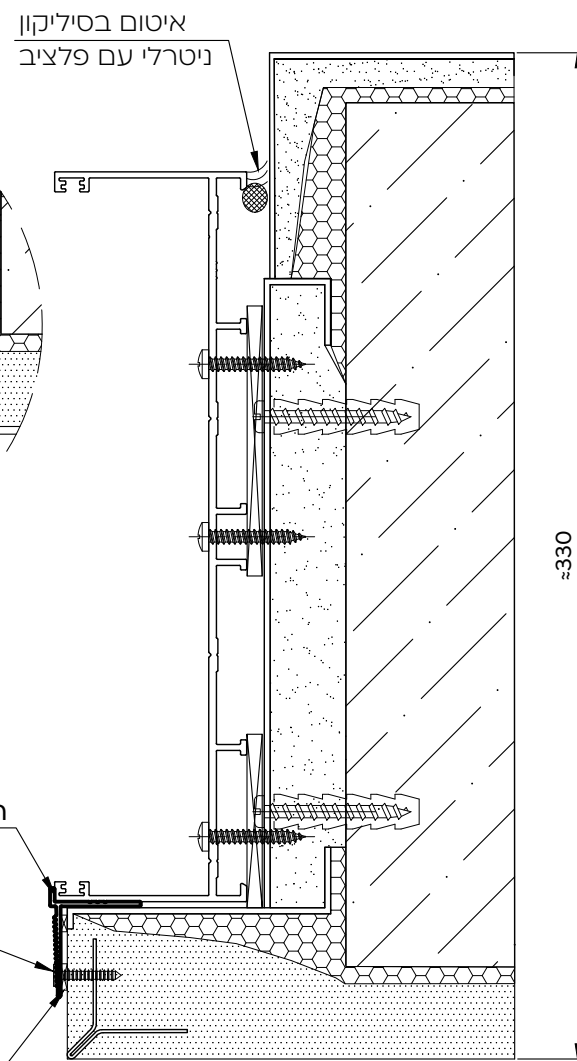
הסתרת פרופיל עזר  
על ידי אחרים

5



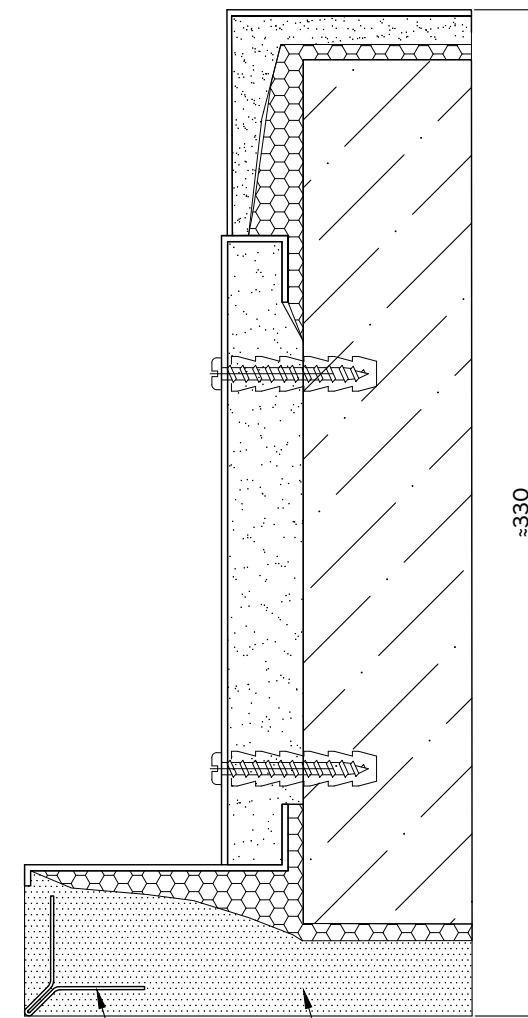
הרכבת משקוף

4



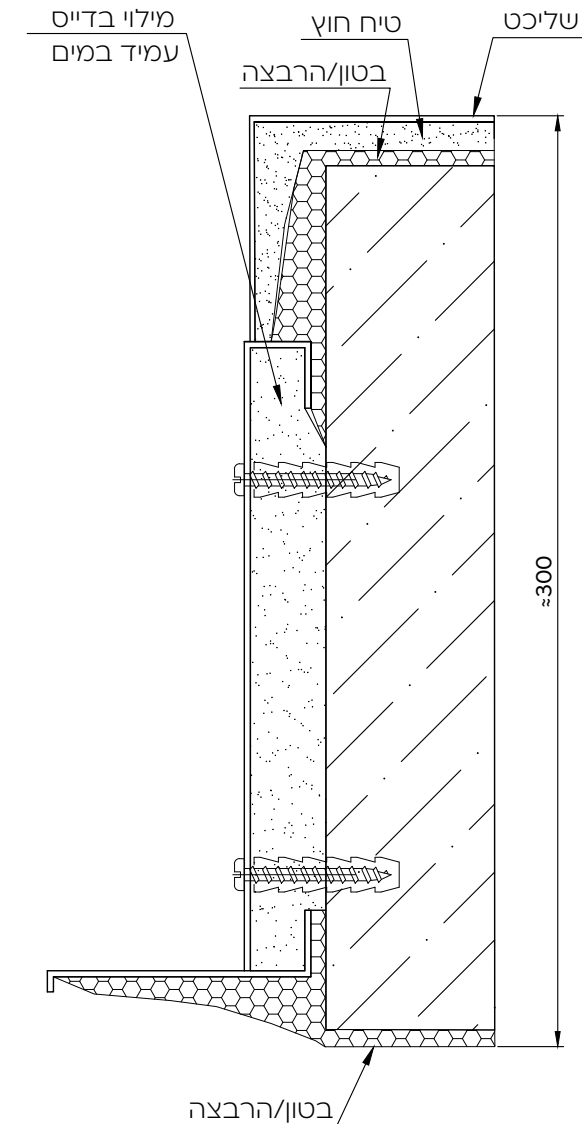
טיוח שן קיר לפי מידה  
על ידי אחרים

3



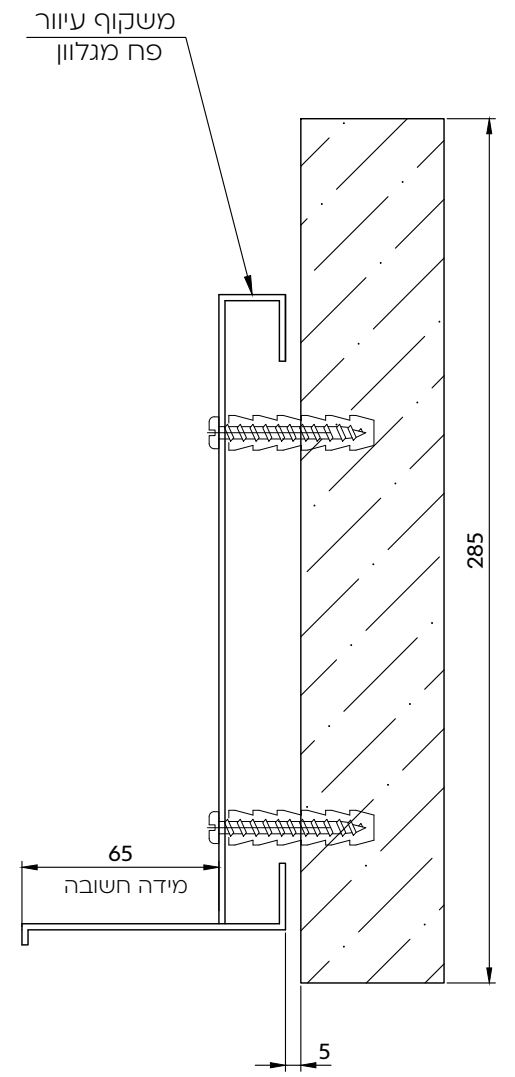
טייח וגימור חוץ  
על ידי אחרים

2



הרכבת משקוף עיוור

1



הערה:

בשום אופן אין לחבר את פרופיל העזר למשקוף. יש להשאיר אותם מנותקים בכדי לשמור את איזור חיבור הקיר נקי ללא סדקים

פנים

---

**פרק ז**

סדרות הזזה

---

הוראות ייצור

**KLIL<sup>+</sup>**  
7400 FINE

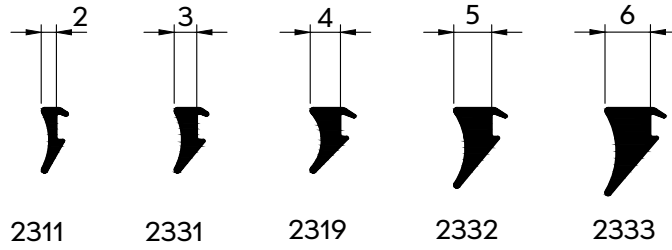
תוכן עניינים

עמוד	נושא
3	אטמי זיגוג
4	פינוי עבור מוביל עליון לכנף + עבור מנגנון נעילה
5	פינוי בפרופיל צד עבור סגר + ידית דמה
6	פינוי בפרופיל תחתון עבור גלגלים
7	פינוי בחיזוק של שולב
8	פינוי בכנף עבור פינה טרודה
9-12	פינוי בשולב עבור פינה טרודה
13	פינוי בפרופילים בצד השולב
14	פינוי בפרופיל רשת לידיית פנימית וחיצונית
15	פינוי בשולב פינוי במכסה למזוזה 3 נתיבים
16	פינוי במסילה עליונה/ תחתונה עבור החלפת מברשת
17	פינוי מחיצות במסילה תחתונה עבור ניקוז מים
18	פינוי במסילה תחתונה עבור ניקוז מים מאמבטיה
19	פינוי במסילה תחתונה 2 נתיבים לניקוז מים
20	פינוי במסילה תחתונה 3 נתיבים לניקוז מים
21	פינוי במסילה עליונה 2,3 נתיבים עבור אטם שליבה עליון
22	פינוי במסילה עליונה 2,3 נתיבים
23-24	פינוי במזוזה 2,3 נתיבים עבור חיבור מסילה עליונה/תחתונה
25	איטום במסילה תחתונה ועליונה
26	הרכבת אטמי שליבה במסילות
27	הרכבת משקוף - מזוזה
28	הרכבת נקודת נעילה במזוזה ואטם פרצים תחתון - צד
29	הרכבת פינות ואביזרים בכנף
30	הרכבת ידיות ונגדיים בכנף

תוכן עניינים

עמוד	נושא
31	הרכבת אביזרים בשולב לפני התקנת כנף במשקוף
32	הרכבת אביזרים בשולב לאחר התקנת כנף במשקוף
33	הרכבת מכסים לכנף
34	סימון מיקום נקודות נעילה במזוזה
35	הרכבת כנף רשת
36-37	מבלט מק"ט 3192-01 תחנות עבודה
38-39	מבלט מק"ט 3192-02 תחנות עבודה
40	מבלט מק"ט 3193 תחנות עבודה

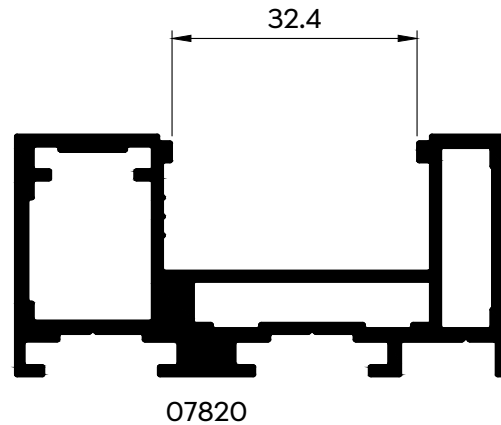
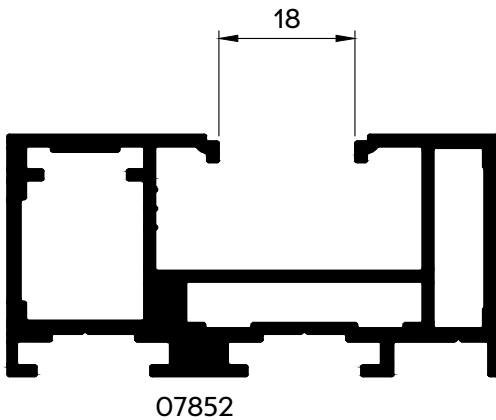
אטמי זיגוג סמויים קנ"מ 1:1  
 מידות האטמים לאחר התקנה



אטמי פנים/חוץ

טבלת זיגוג  
 כנפיים / אטמים

אטמי חוץ	אטמי פנים	כנף עליון/תחתון/צד	זיגוג
2333	2333	07819 07852 07853 07854 07889	6 מ"מ
2332	2332		8 מ"מ
2319	2319		10 מ"מ
2331	2331		12 מ"מ
2333	2333		07754 07803 07820 07821 07890
2332	2332	22 מ"מ	
2319	2319	24 מ"מ	
2331	2331	26 מ"מ	
2311	2311	28 מ"מ	

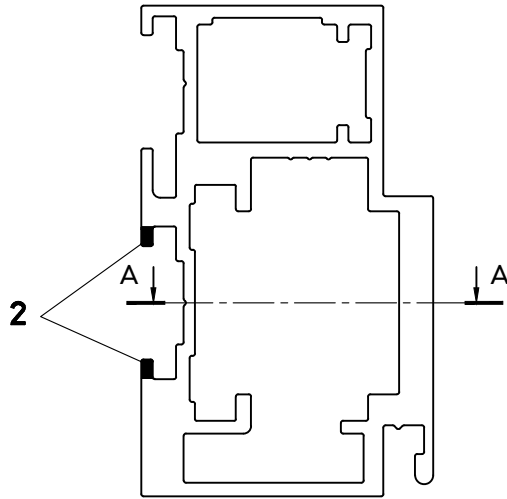


## פינוי עבור מוביל עליון לכנף + עבור מנגנון נעילה

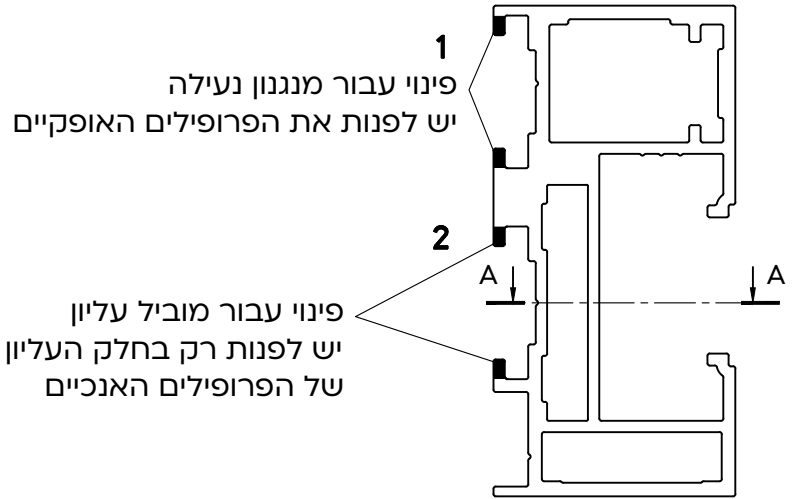
קני"מ 1:1

(מבלט מק"ט 01-3192 תחנה מס' 12)

כנף רשת



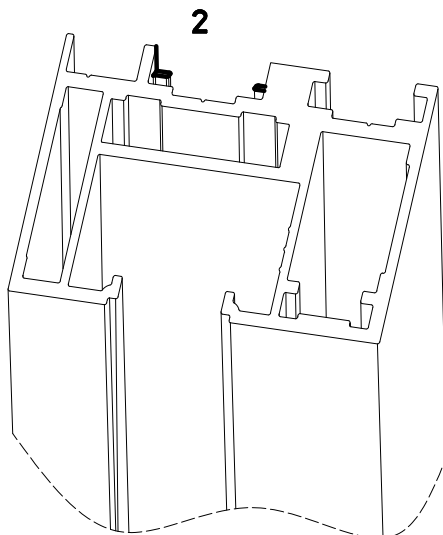
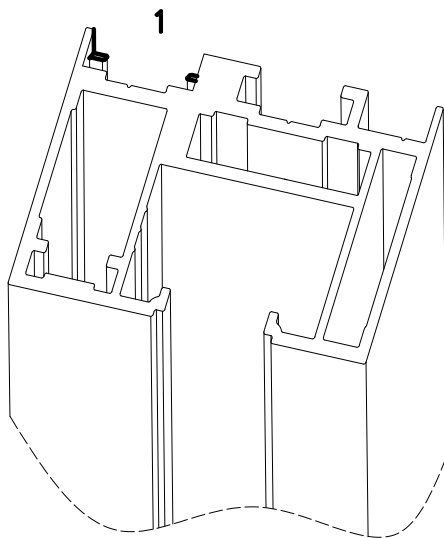
07831  
(07887)



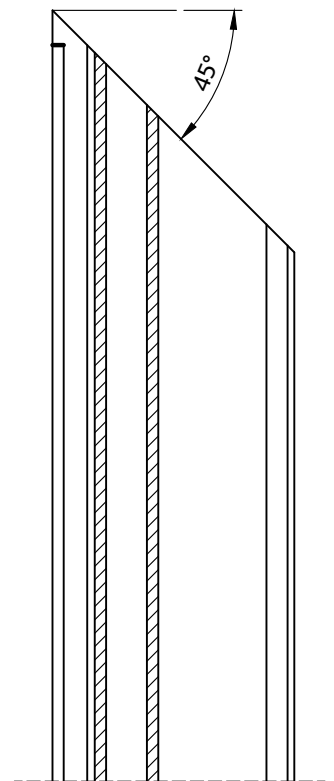
(07820)  
07852

1 פינוי עבור מנגנון נעילה  
יש לפנות את הפרופילים האופקיים

2 פינוי עבור מוביל עליון  
יש לפנות רק בחלק העליון  
של הפרופילים האנכיים



A - A



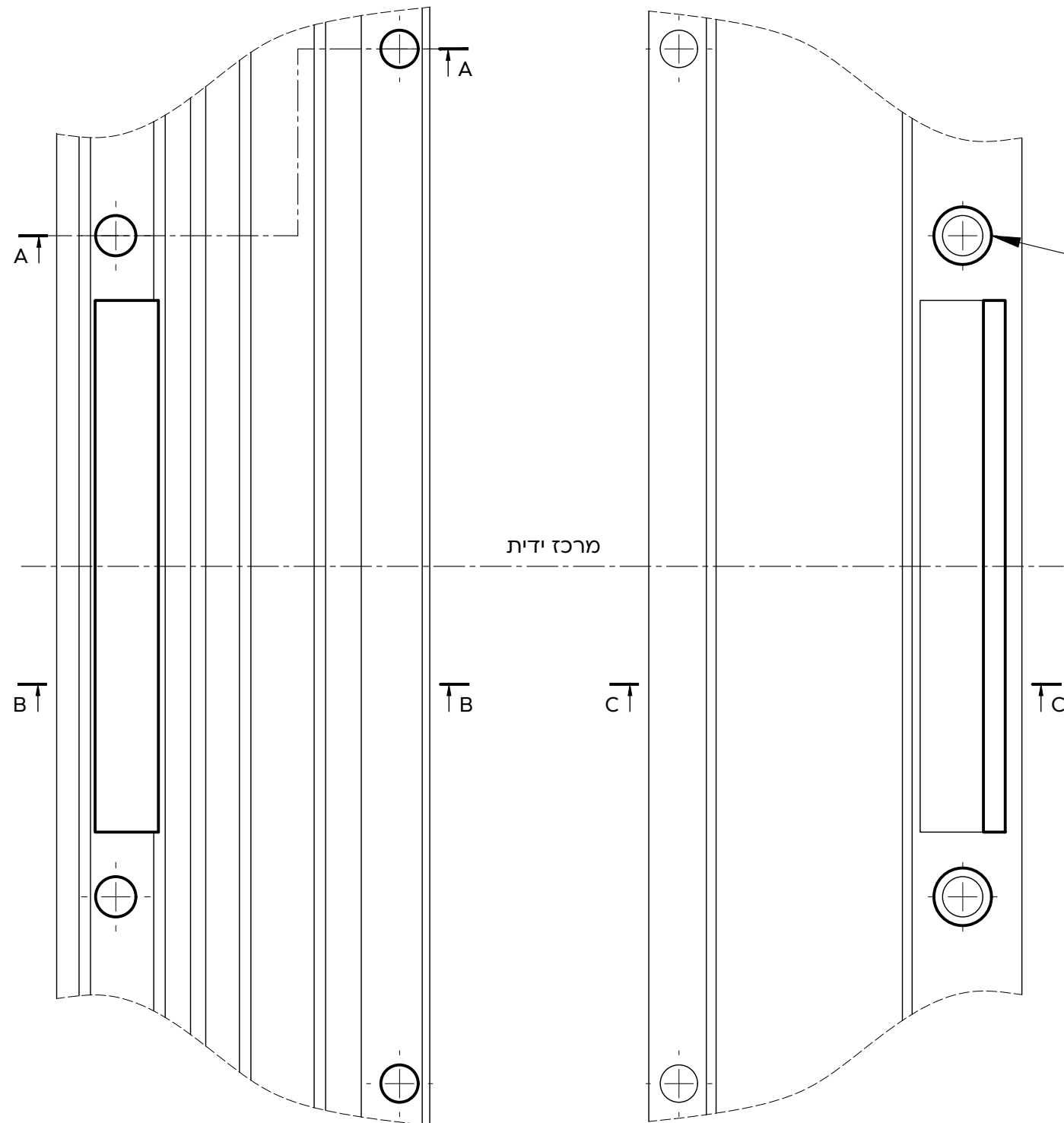
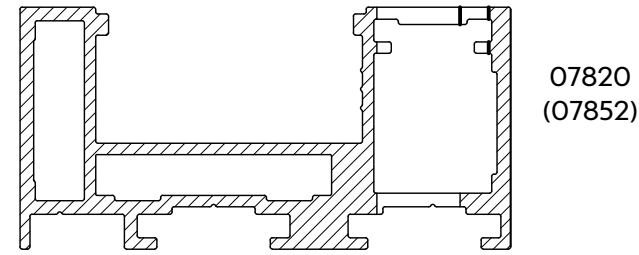
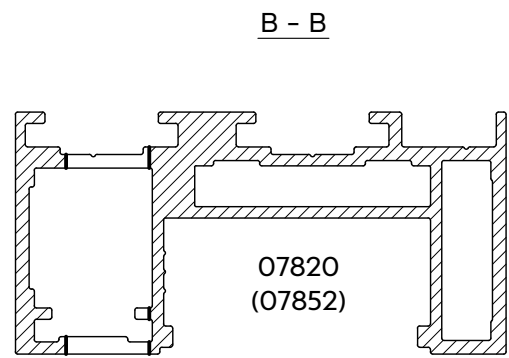
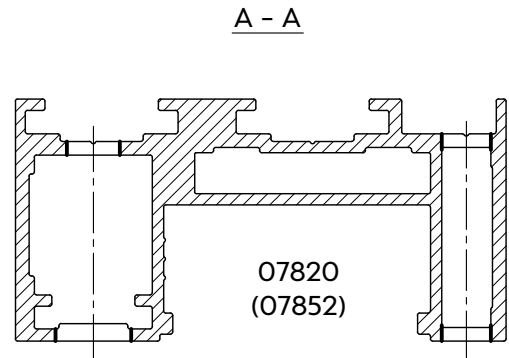


קנ"מ 1:1

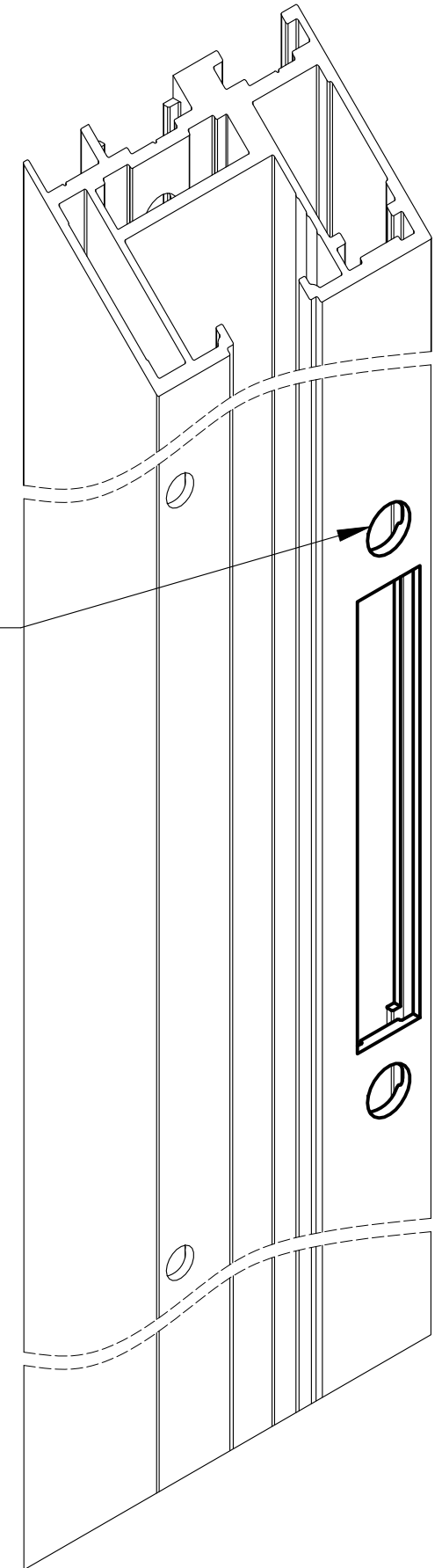
פינוי בפרופיל צד עבור סגר + ידית דמה  
 (מבלט מק"ט 02-3192 תחנה מס' 15+18)

תחנה 15  
 (לפנות לפני תחנה 18)

תחנה 18  
 השלמת רוחב פינוי לאחר פינוי בתחנה 15  
 C - C



יש להגדיל קדח  
 מ -  $\phi 7.0$   
 ל -  $\phi 9.5$   
 + להוסיף פזה (x 2)

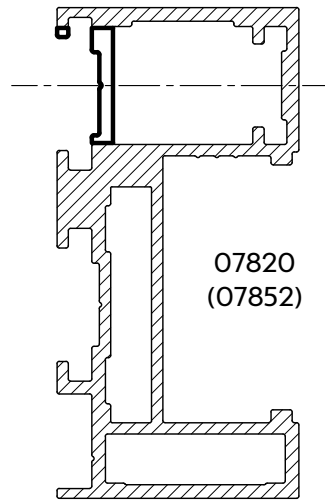


קני"מ 1:1

**פינוי בפרופיל תחתון עבור גלגלים**  
(מבליט מק"ט 3192-02 תחנה מס' 16+18)

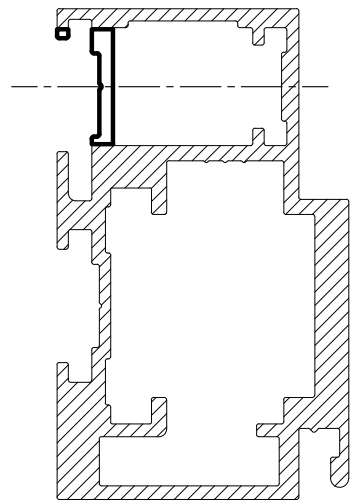
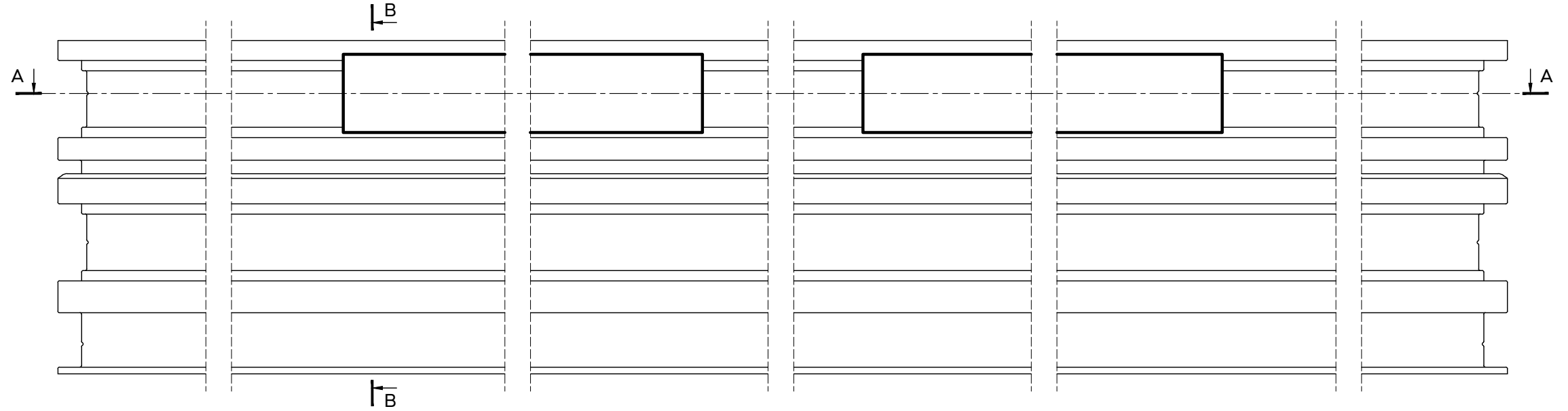
**שים לב :** בפינוי עבור גלגלים בתחנה 16 יש להשתמש במגביל מהלך הבוכנה - ראה פירוט בעמ' ד 38

B - B



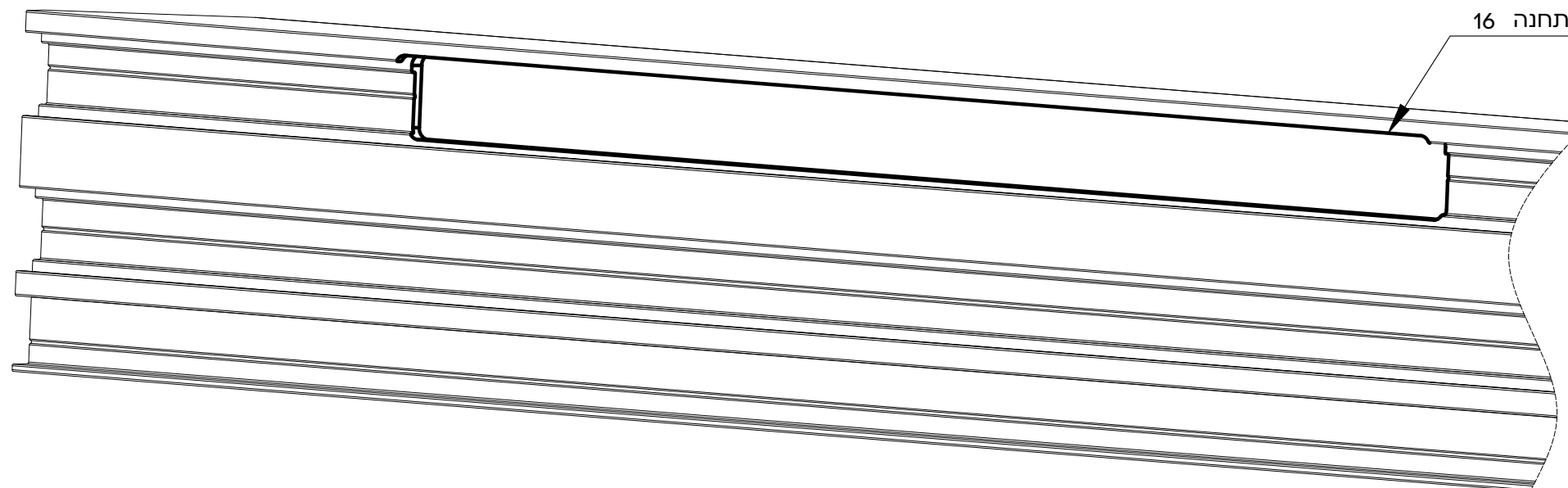
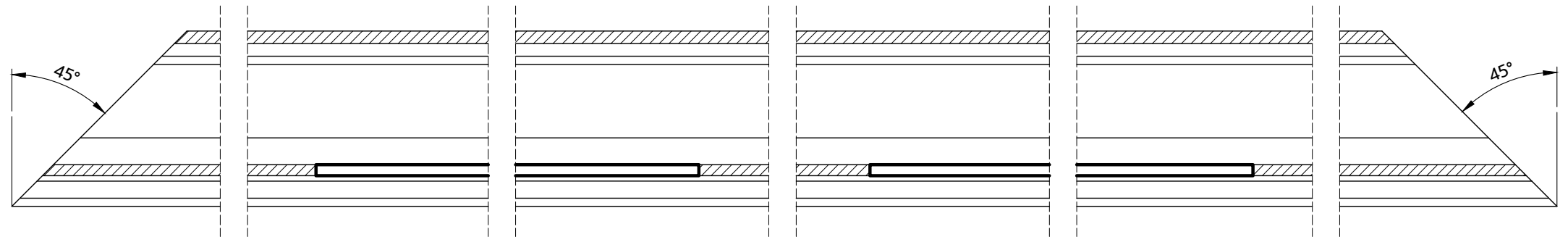
07820  
(07852)

פינוי בתחנה 16



07831  
(07887)

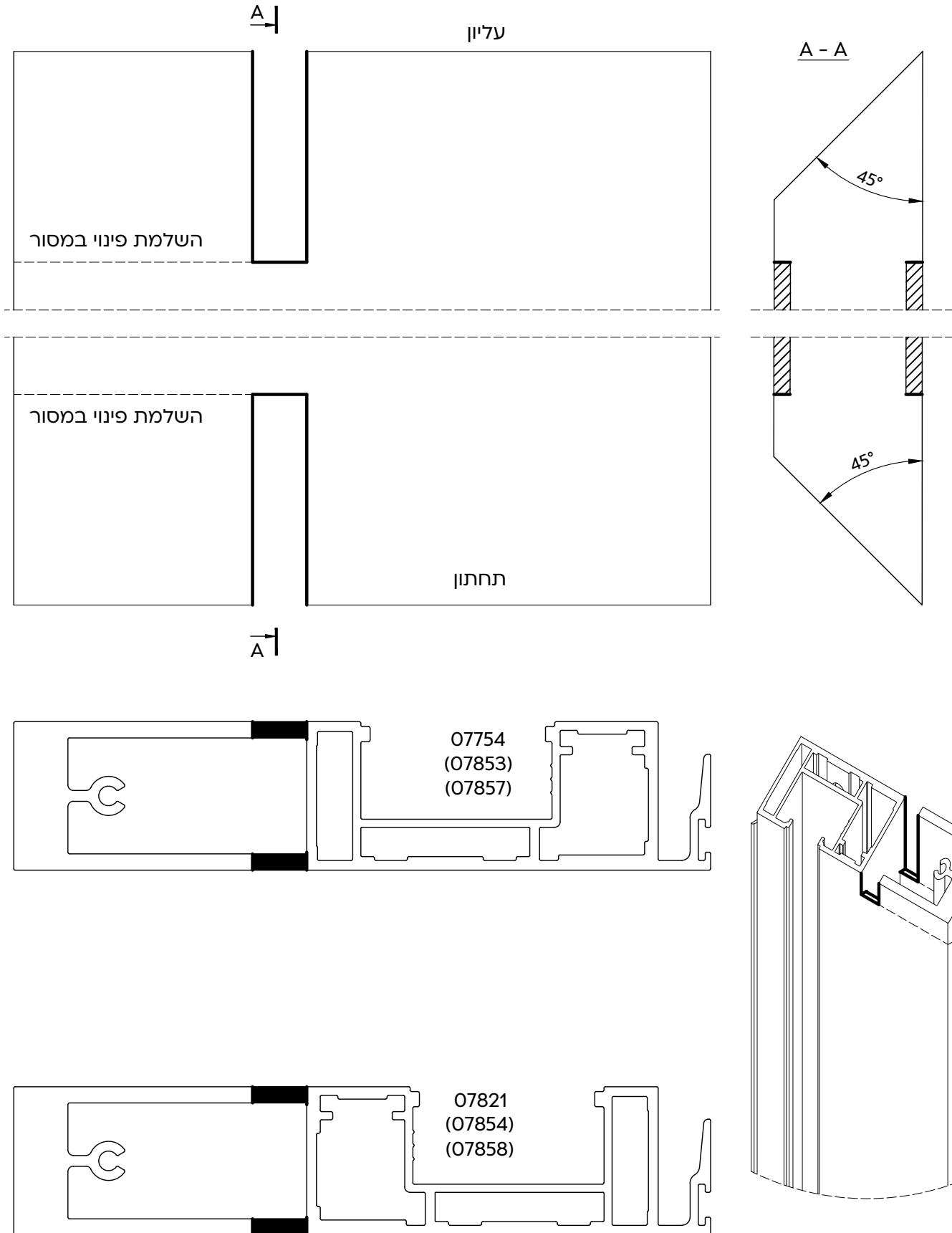
A - A



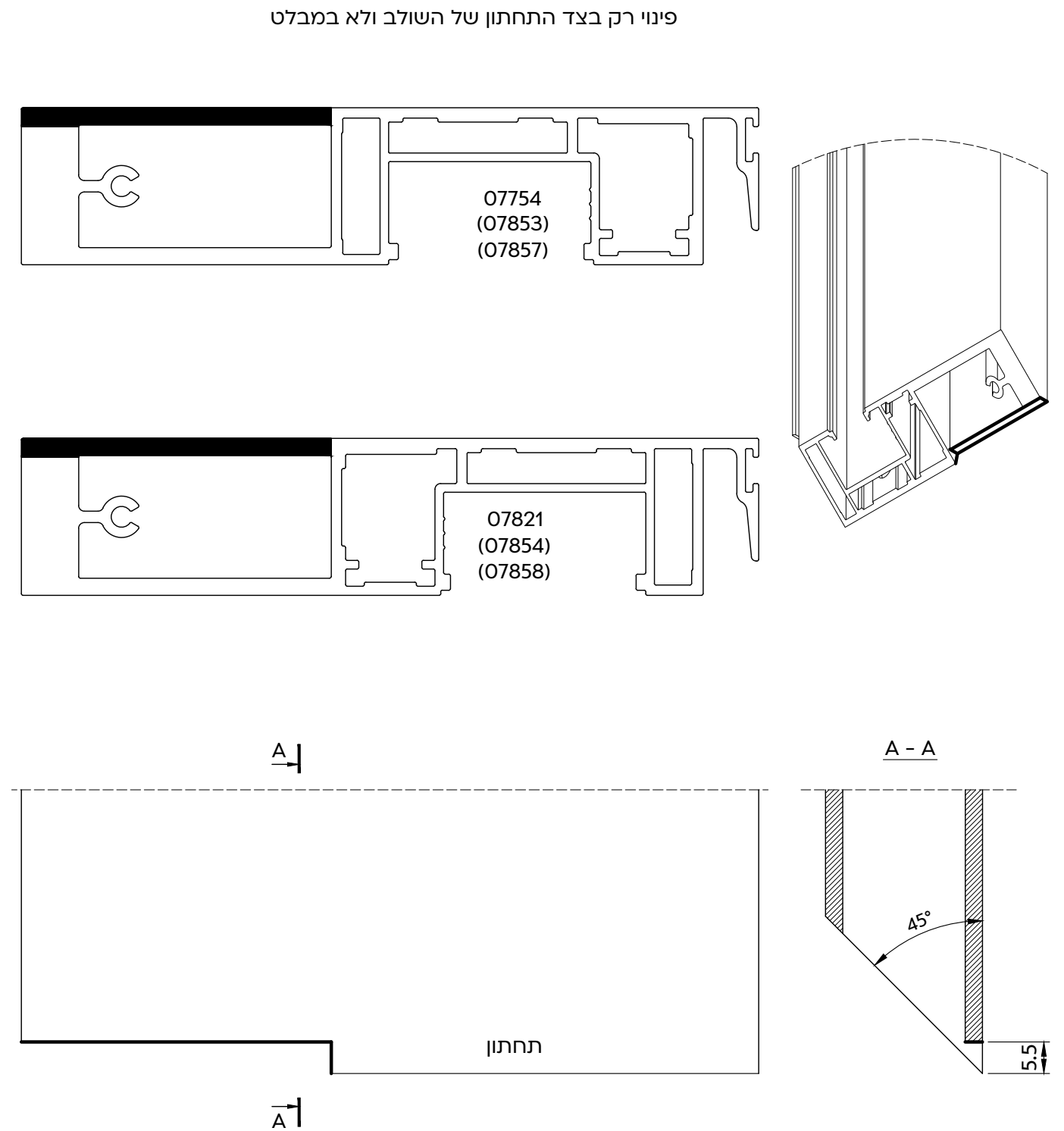
השלמת רוחב פינוי לאחר פינוי בתחנה 16 יש לבצע בתחנה 18

פינוי בחיזוק של שולב עבור פקק מק"ט 74021  
 (מבלט מק"ט 3192-02 תחנה מס' 8)

קנ"מ 1:1

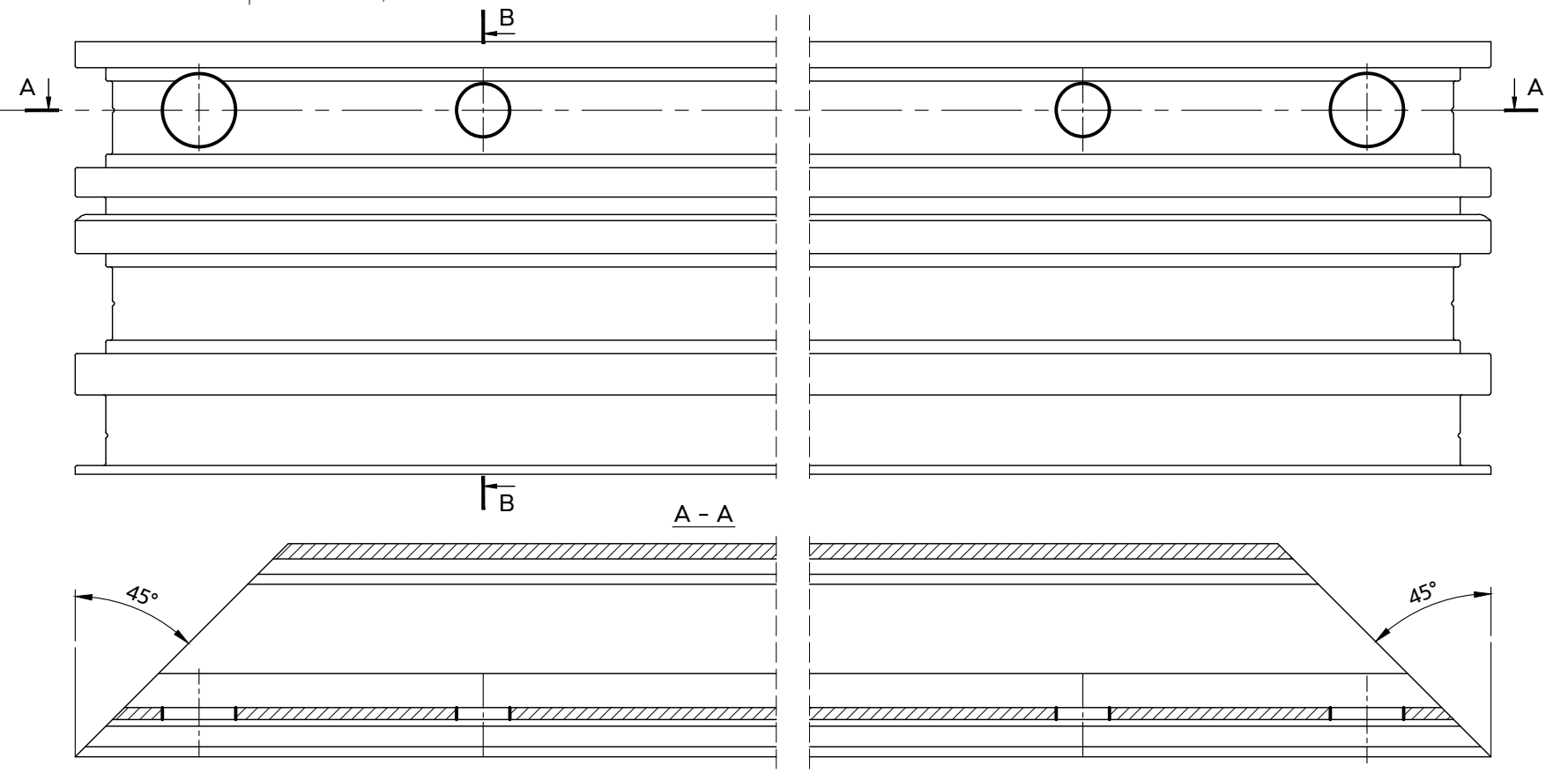
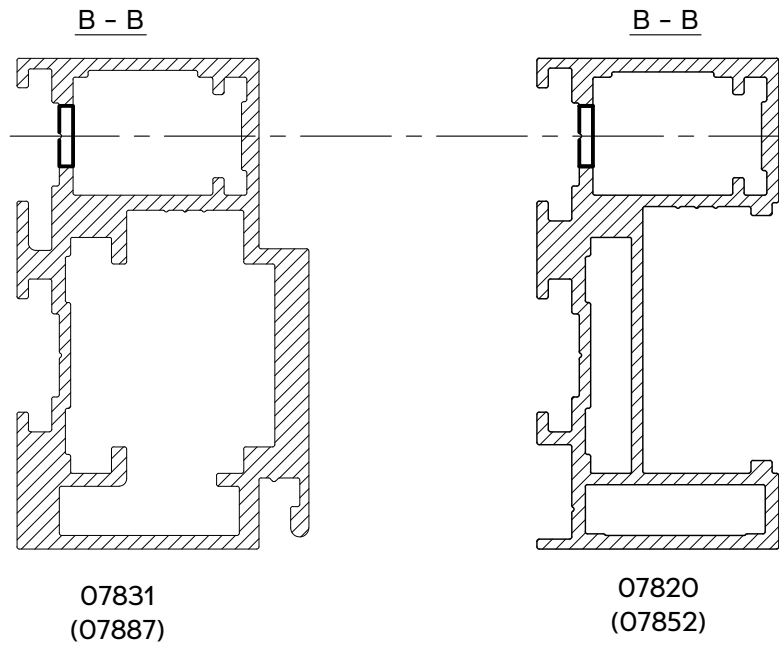


פינוי בחיזוק של שולב עבור פקק מק"ט 74023/74024

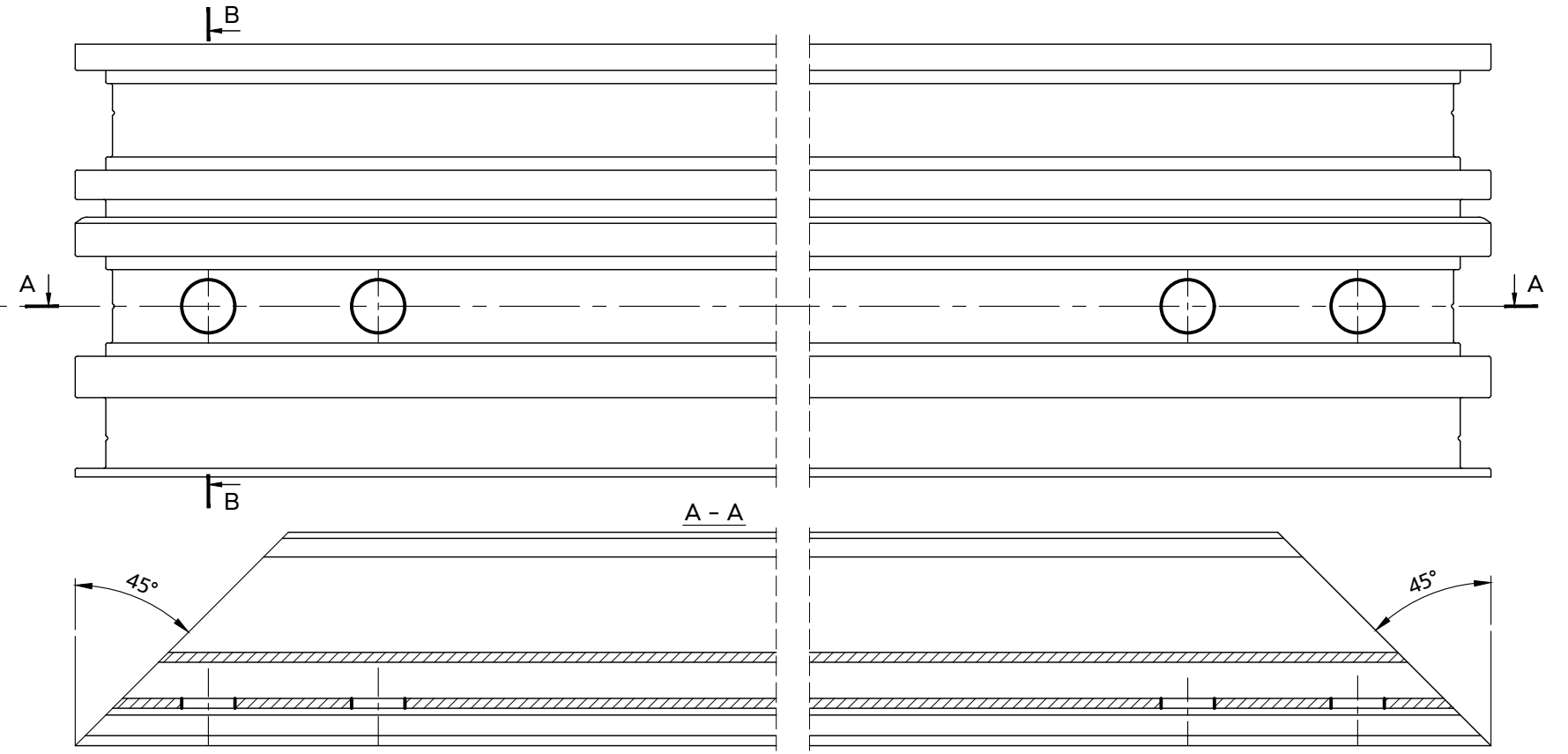
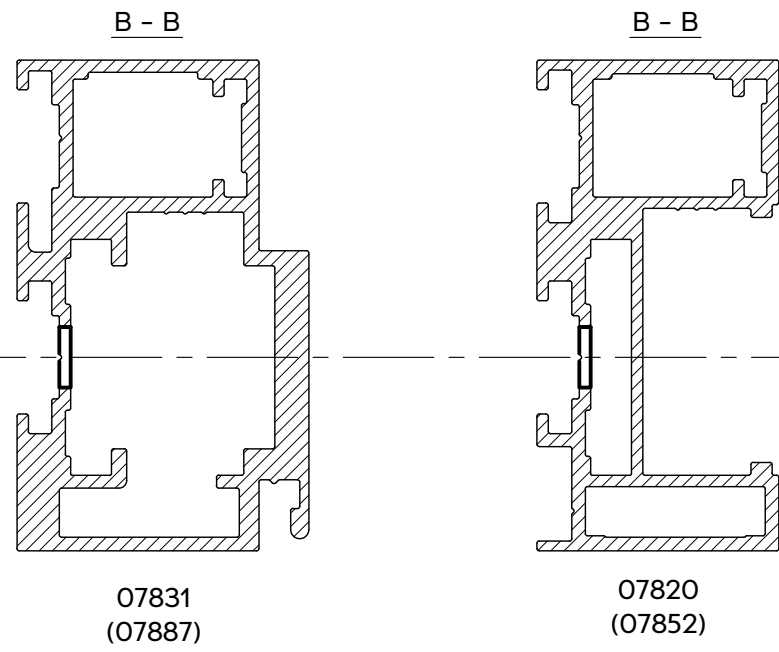


קני"מ 1:1

**פינוי בכנף עבור פינה טרודה**  
(מבלט מק"ט 3192-02 תחנה מס' 11)

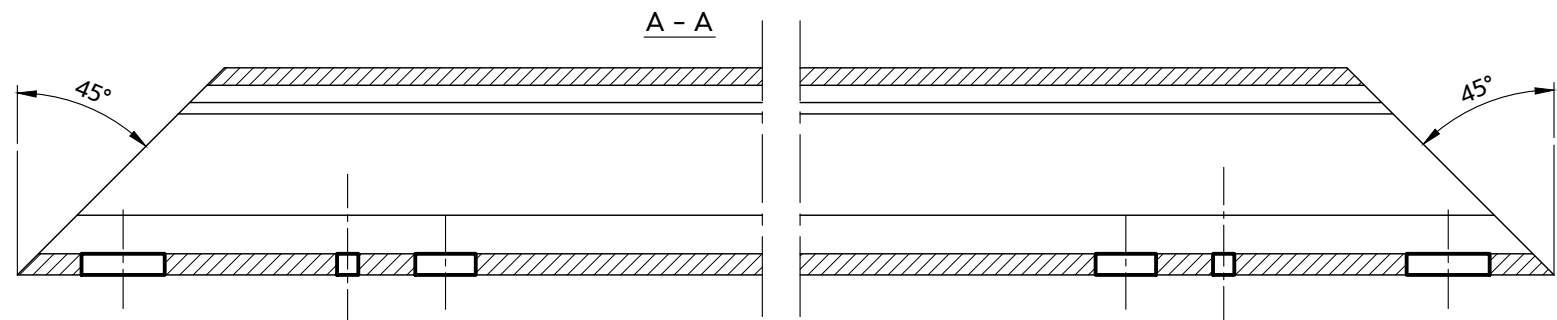
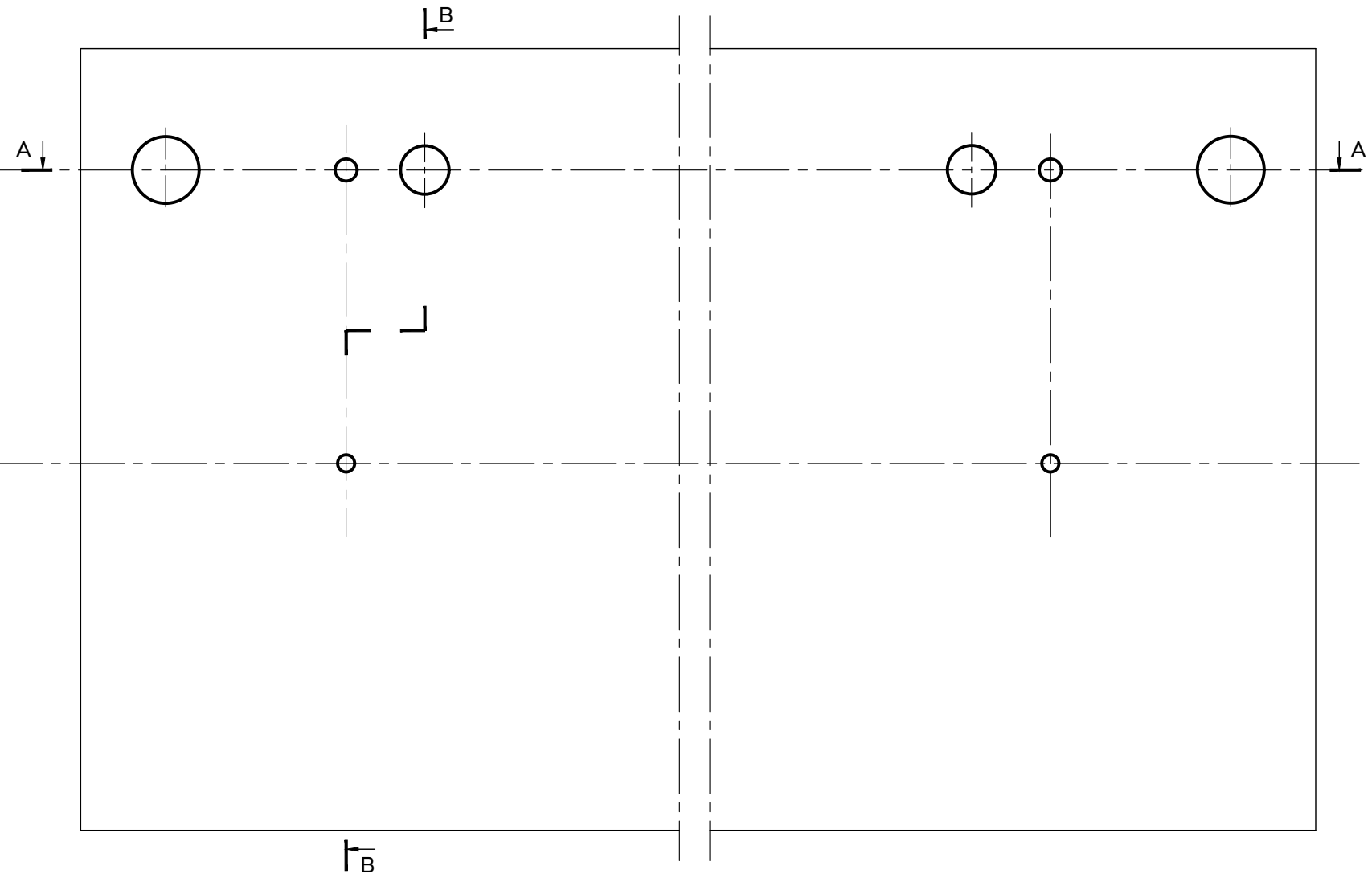
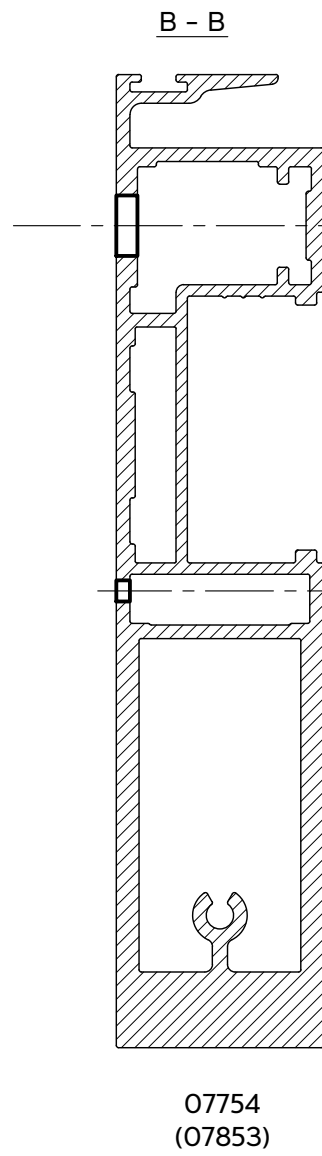
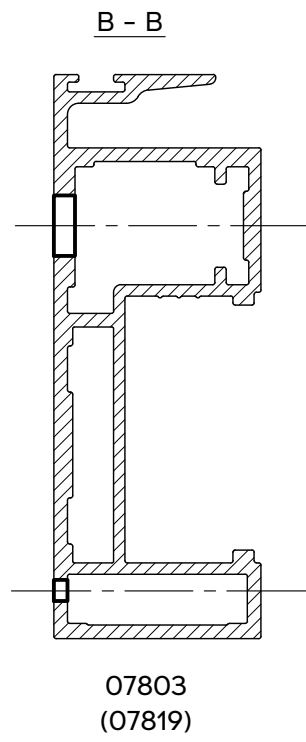


**פינוי בכנף עבור פינה טרודה**  
(מבלט מק"ט 3192-02 תחנה מס' 10)



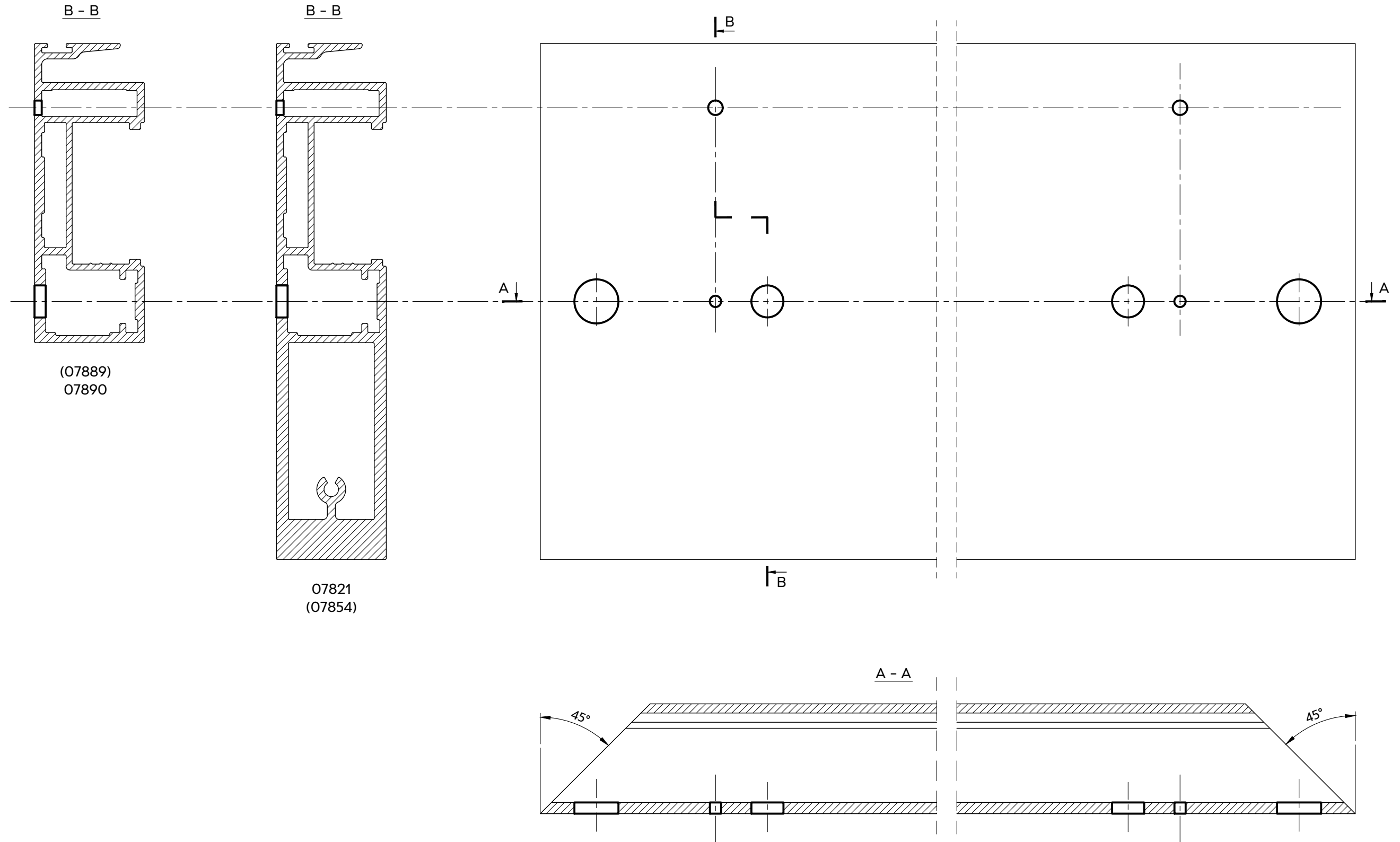
קני"מ 1:1

פינוי בשולב עבור פינה טרודה  
 ( מבלט מק"ט 3192-02 תחנה מס' 11 )



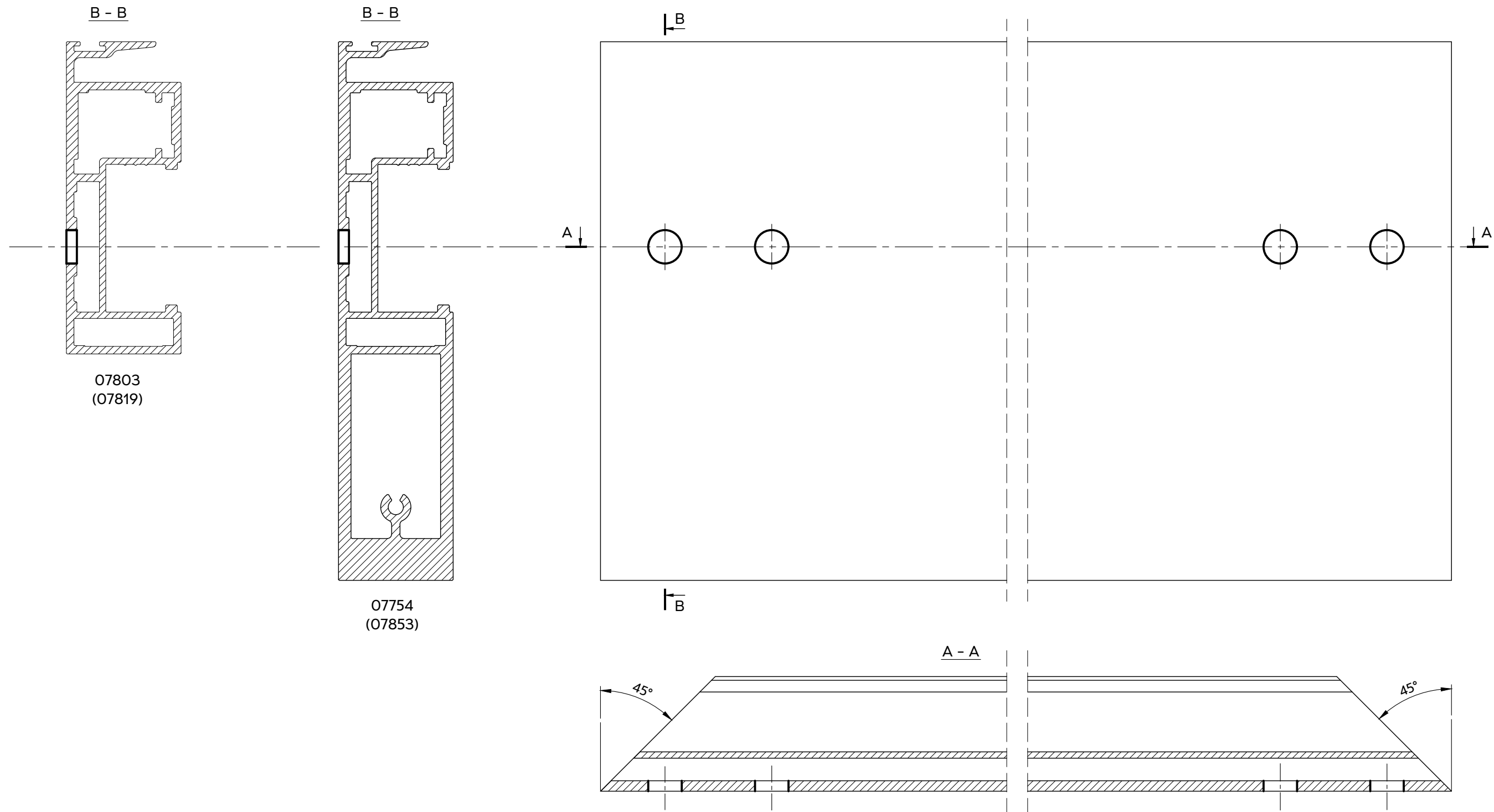
קני"מ 1:1

**פינוי בשולב עבור פינה טרודה**  
(מבלט מק"ט 3192-02 תחנה מס' 11)



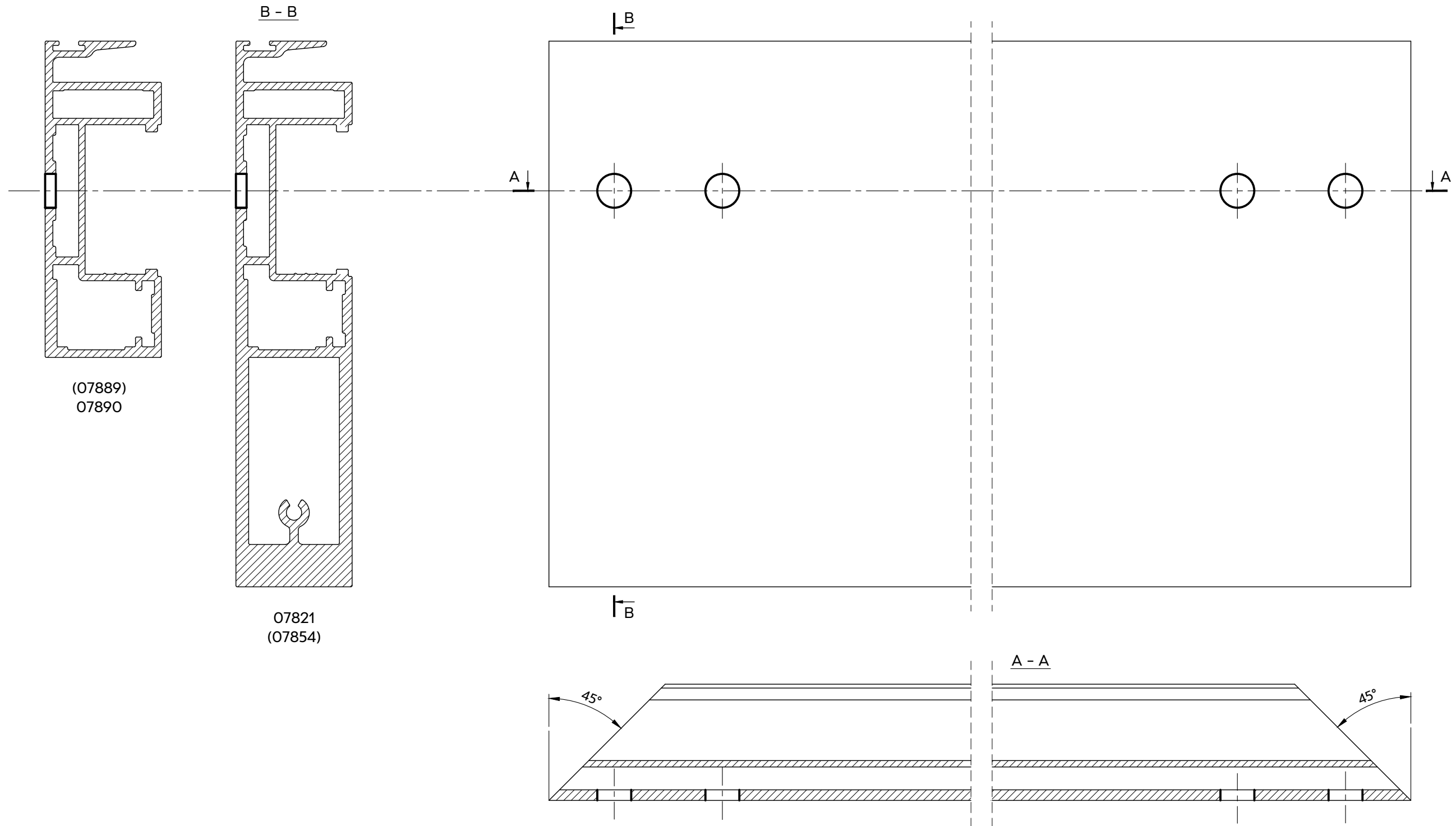
פינוי בשולב עבור פינה טרודה  
(מבלט מק"ט 3192-02 תחנה מס' 10)

קנ"מ 1:1



קני"מ 1:1

**פינוי בשולב עבור פינה טרודה**  
(מבלט מק"ט 3192-02 תחנה מס' 10)

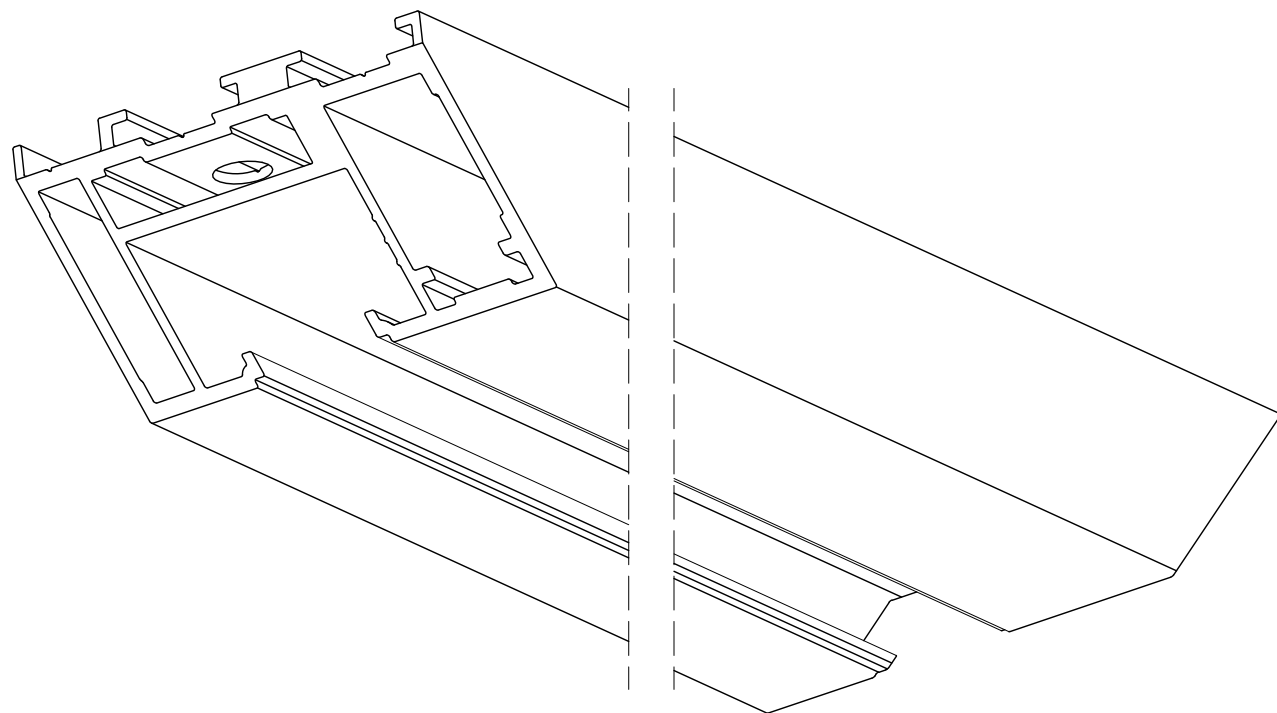




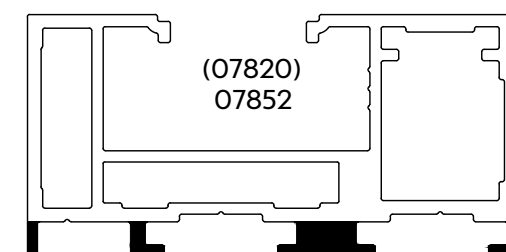
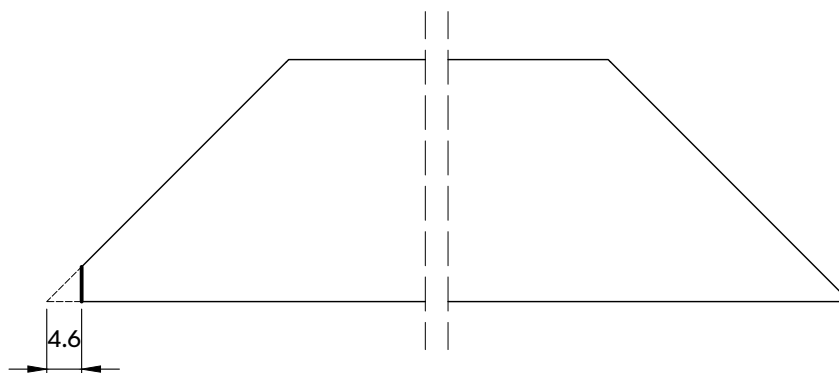
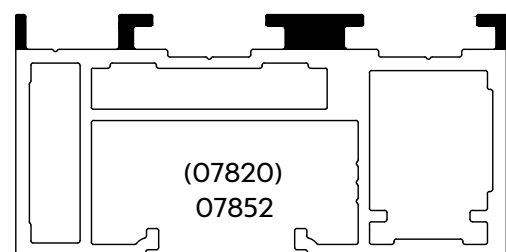
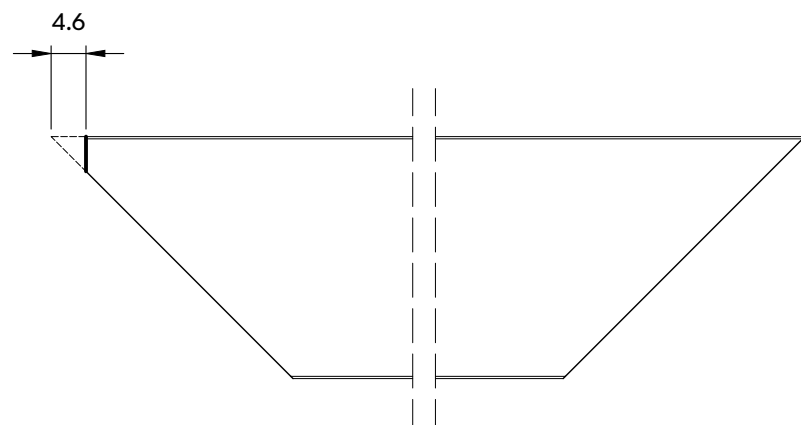
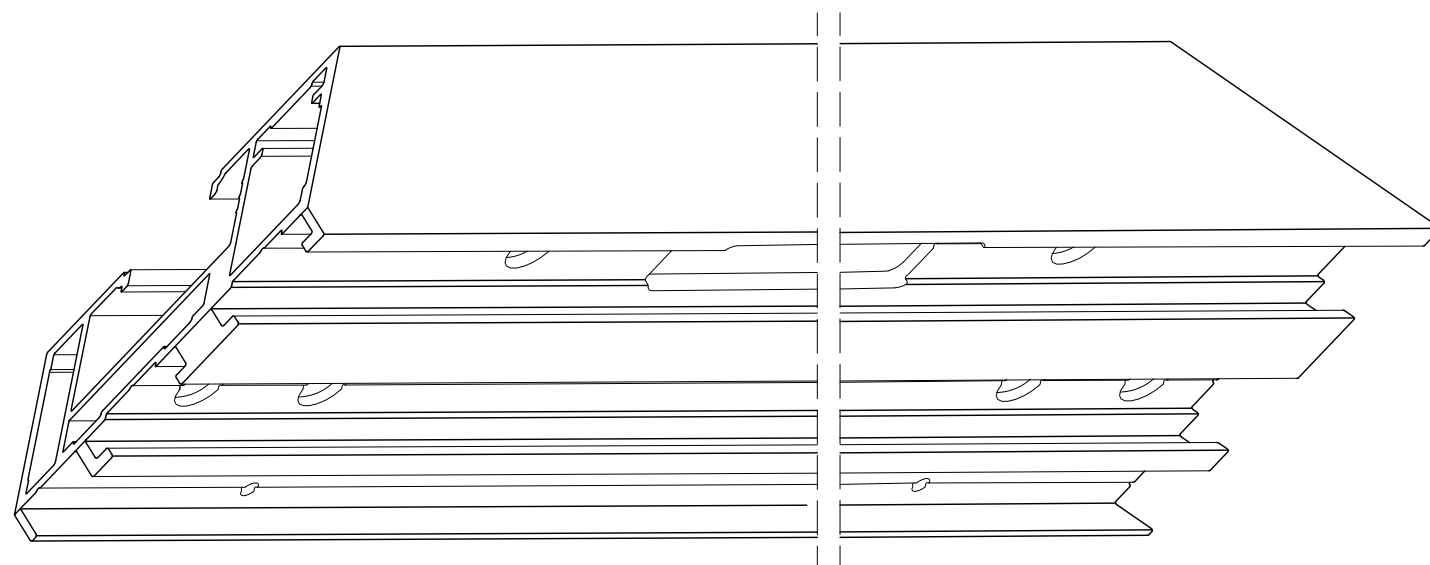
פינוי בפרופילים בצד השולב

קנ"מ 1:1

פינוי בפרופיל עליון בצד השולב - כנף



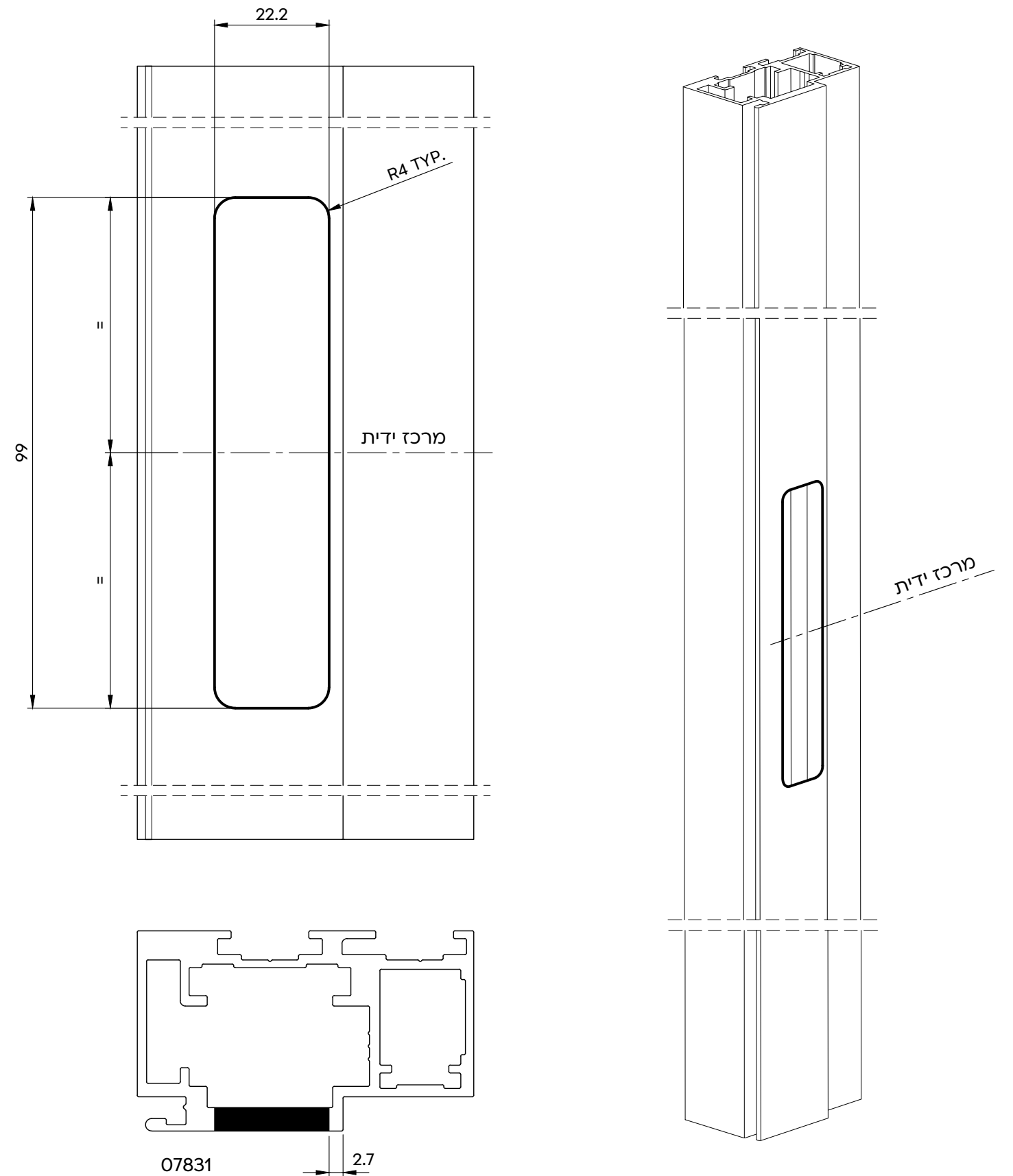
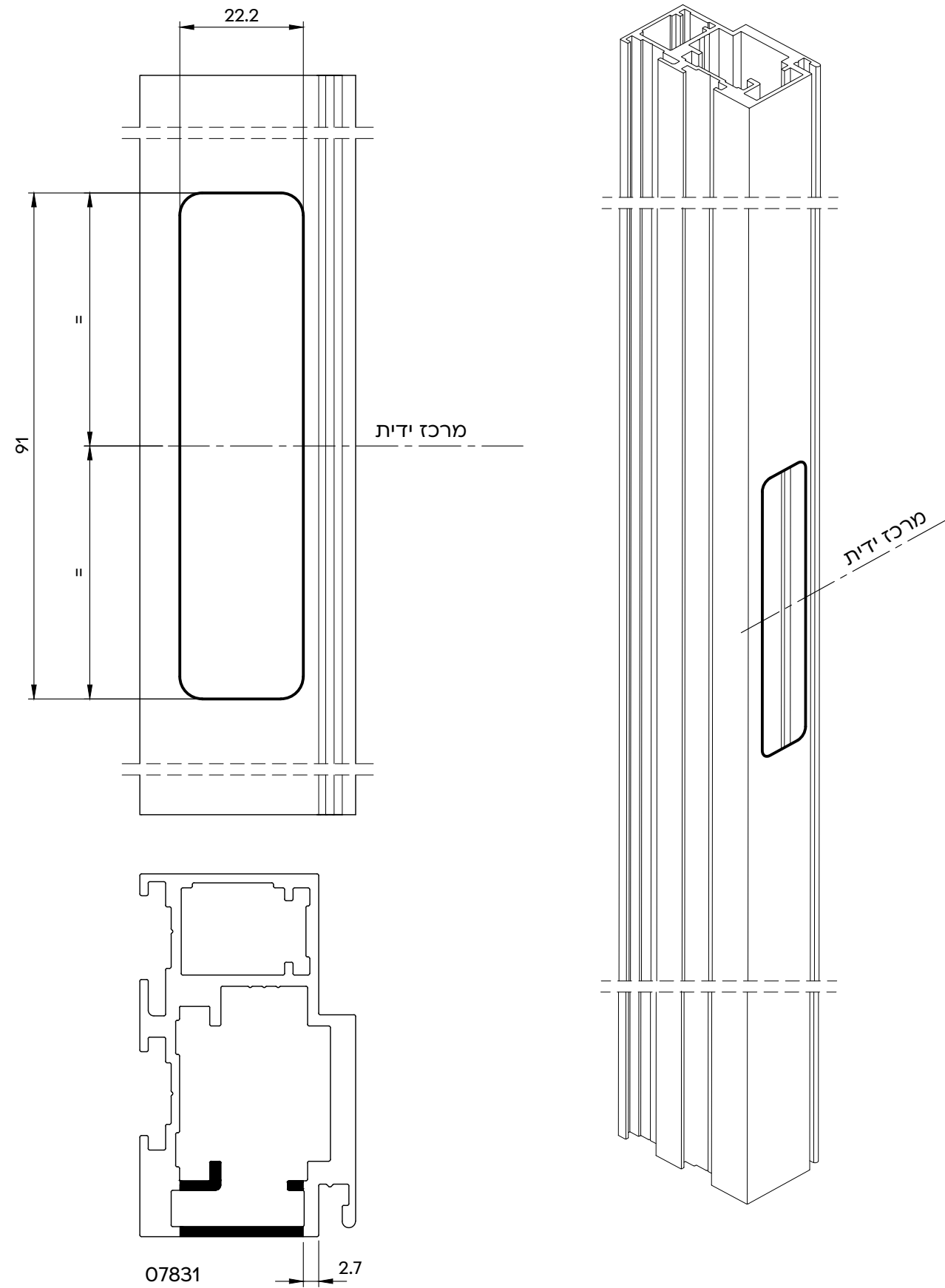
פינוי בפרופיל תחתון בצד השולב - כנף



פינוי בפרופיל רשת לידית חיצונית בפנטוגרף

קנ"מ 1:1

פינוי בפרופיל רשת פנימית בפנטוגרף

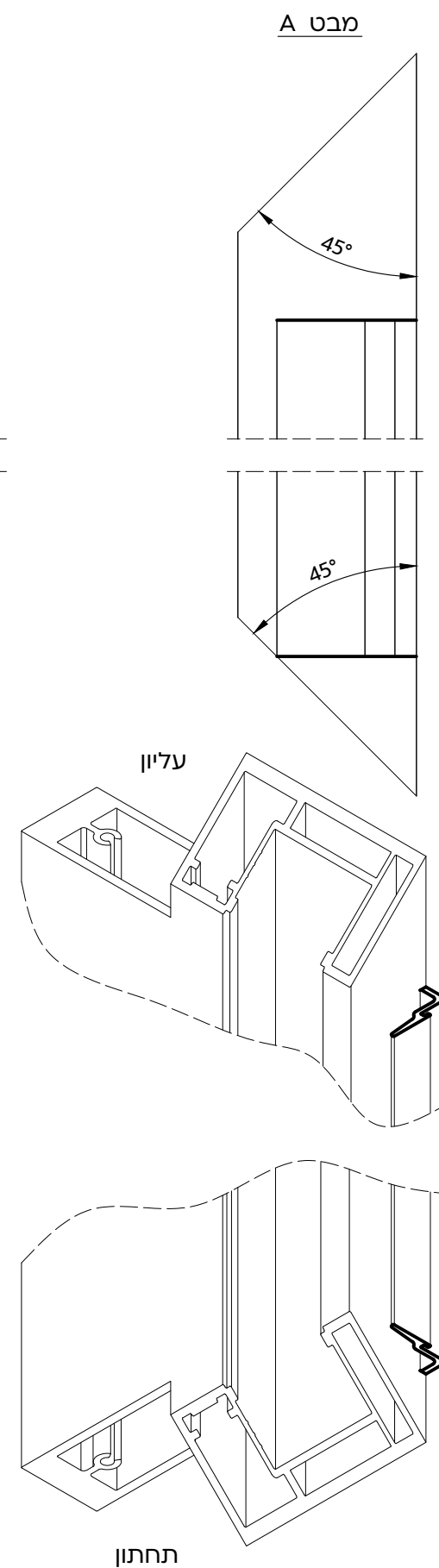
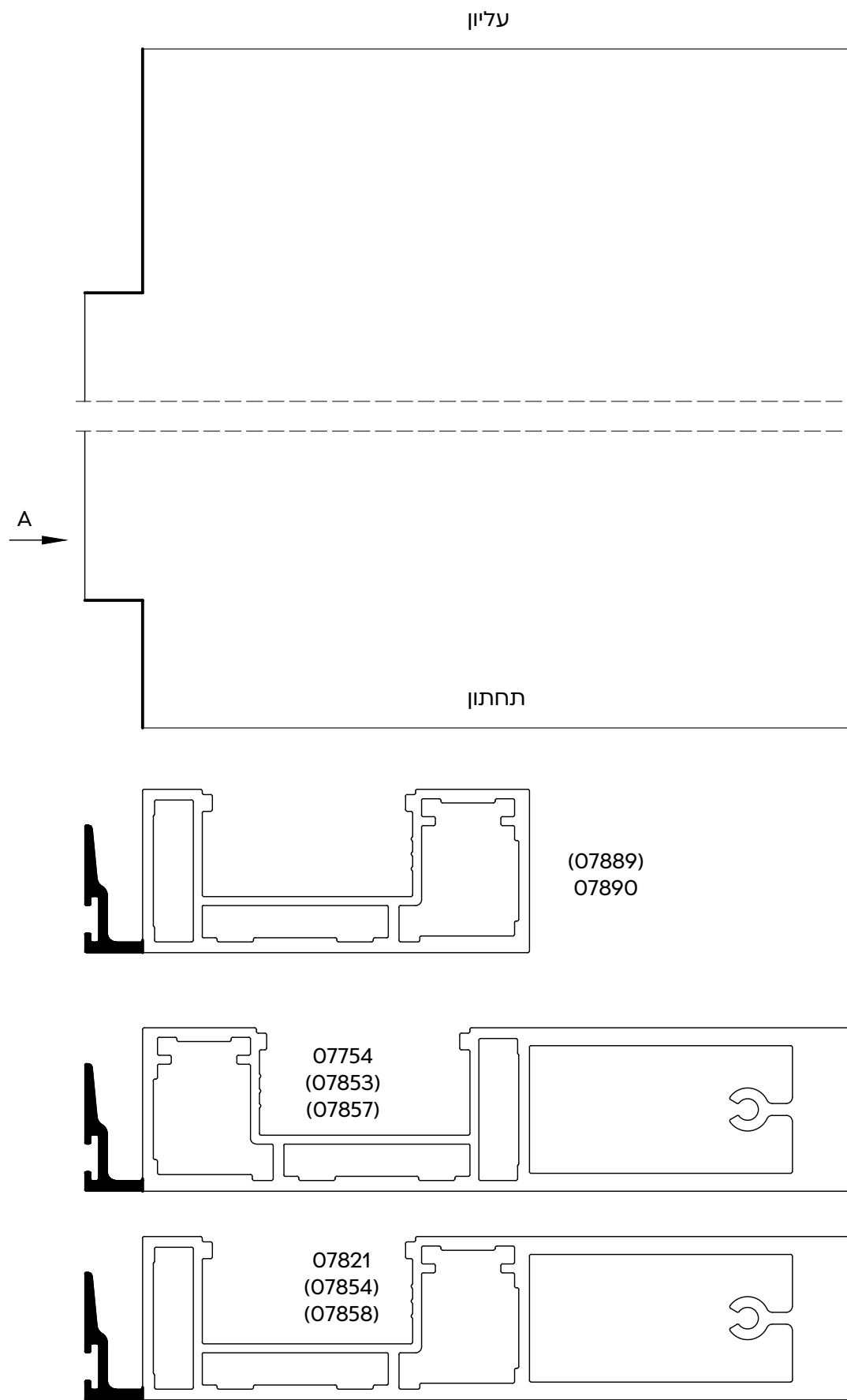
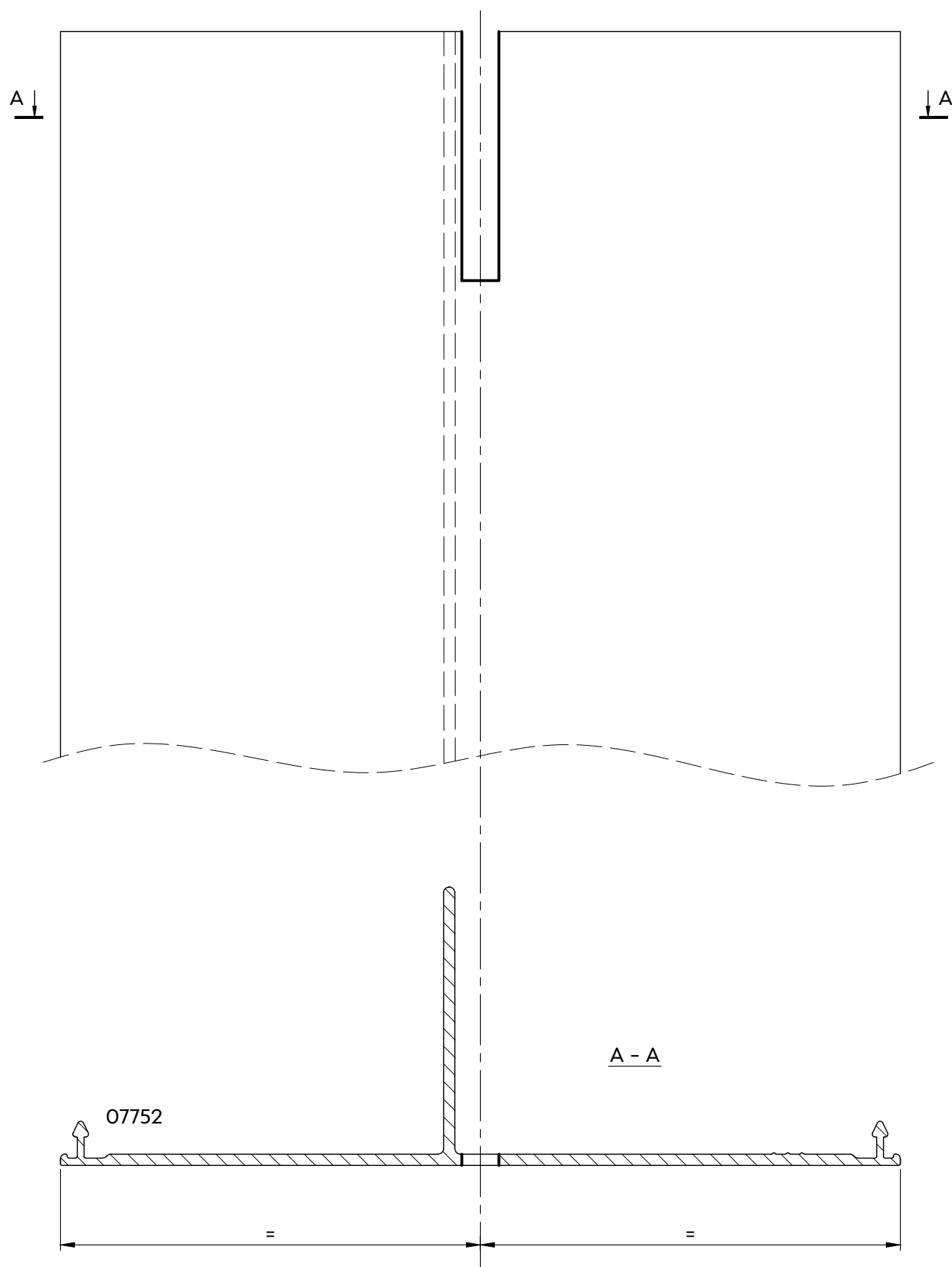


פינוי במכסה למזוזה 3 נתיבים  
 (מבלט מק"ט 3192-01 תחנה מס' 7)

קנ"מ 1:1

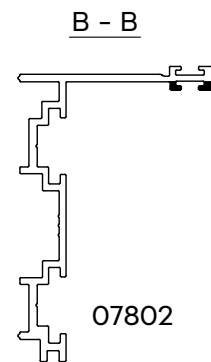
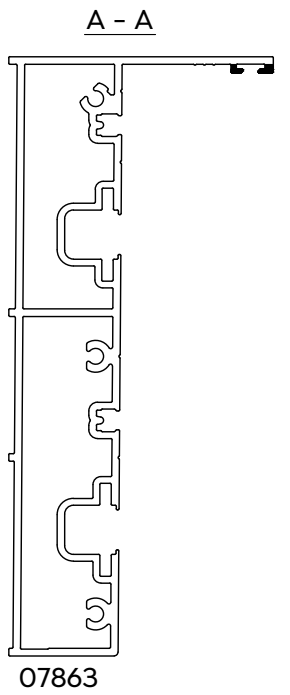
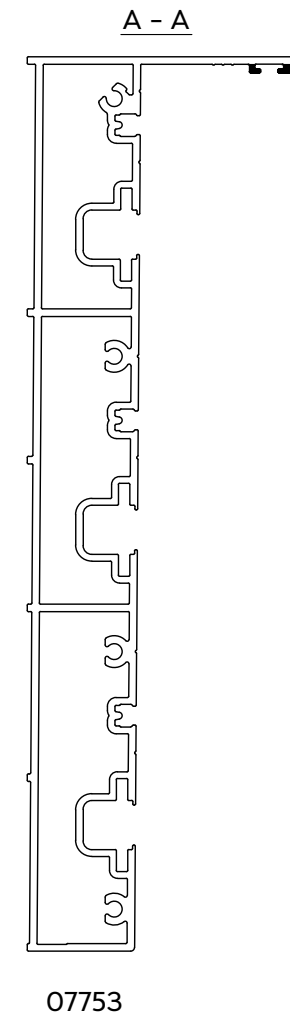
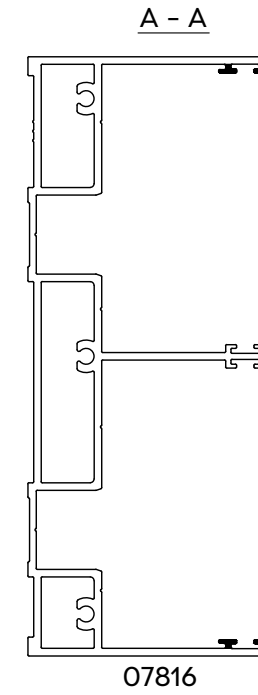
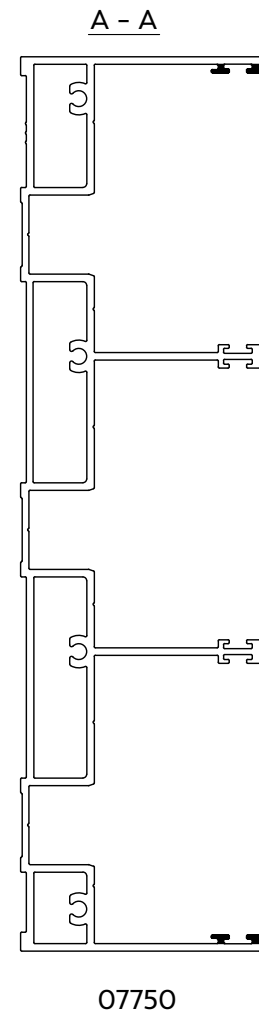
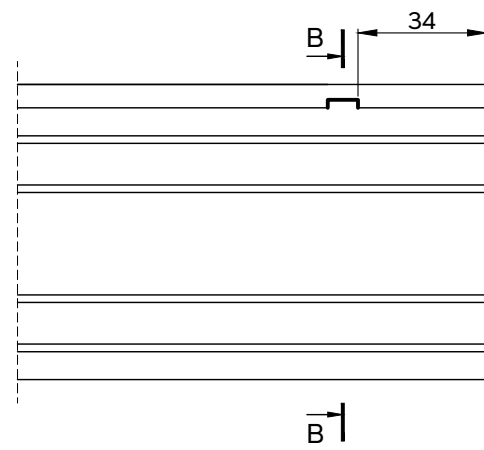
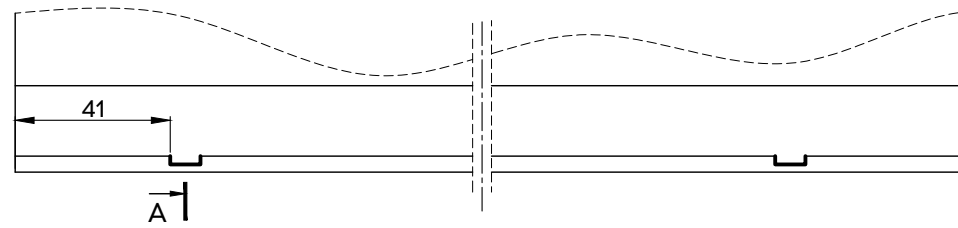
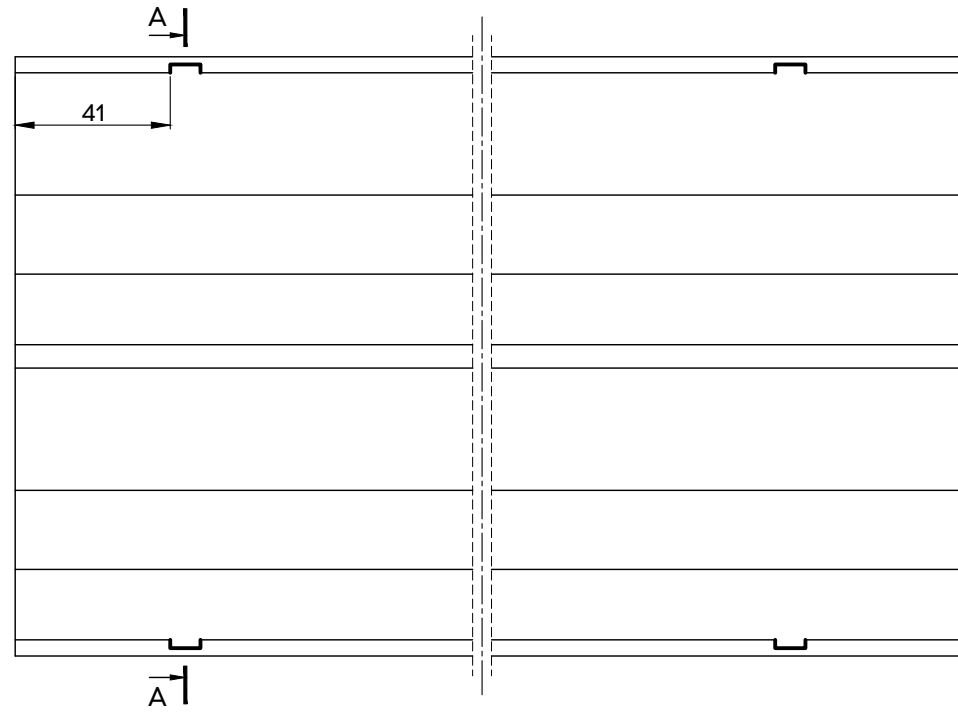
פינוי בשולב

(מבלט מק"ט 3192-2 תחנה מס' 9)



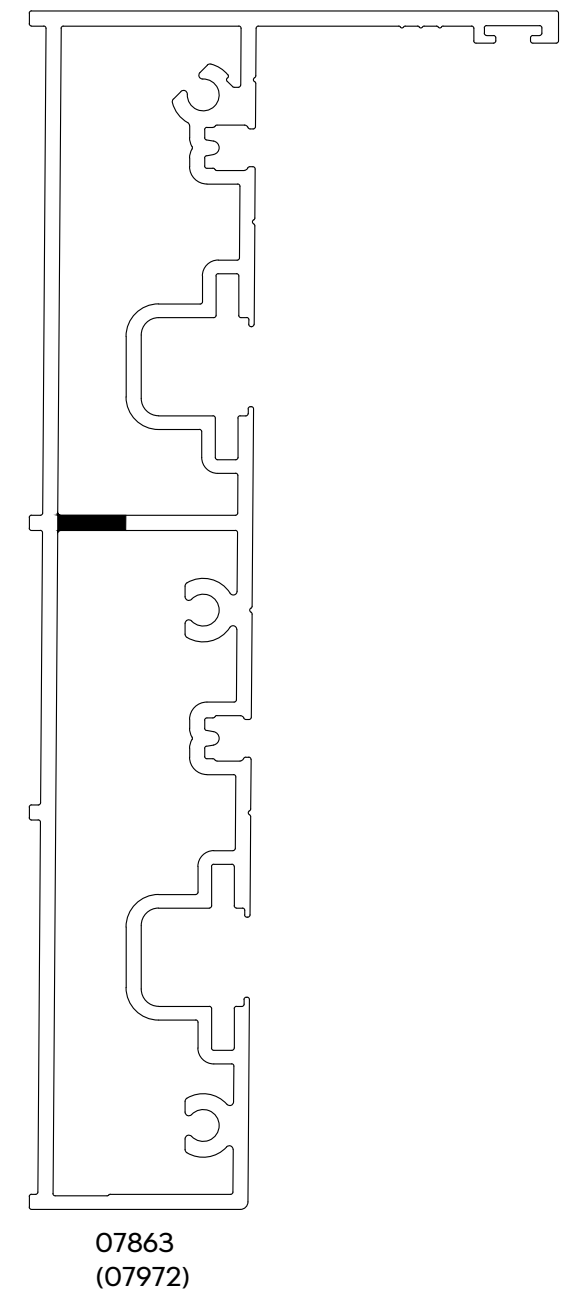
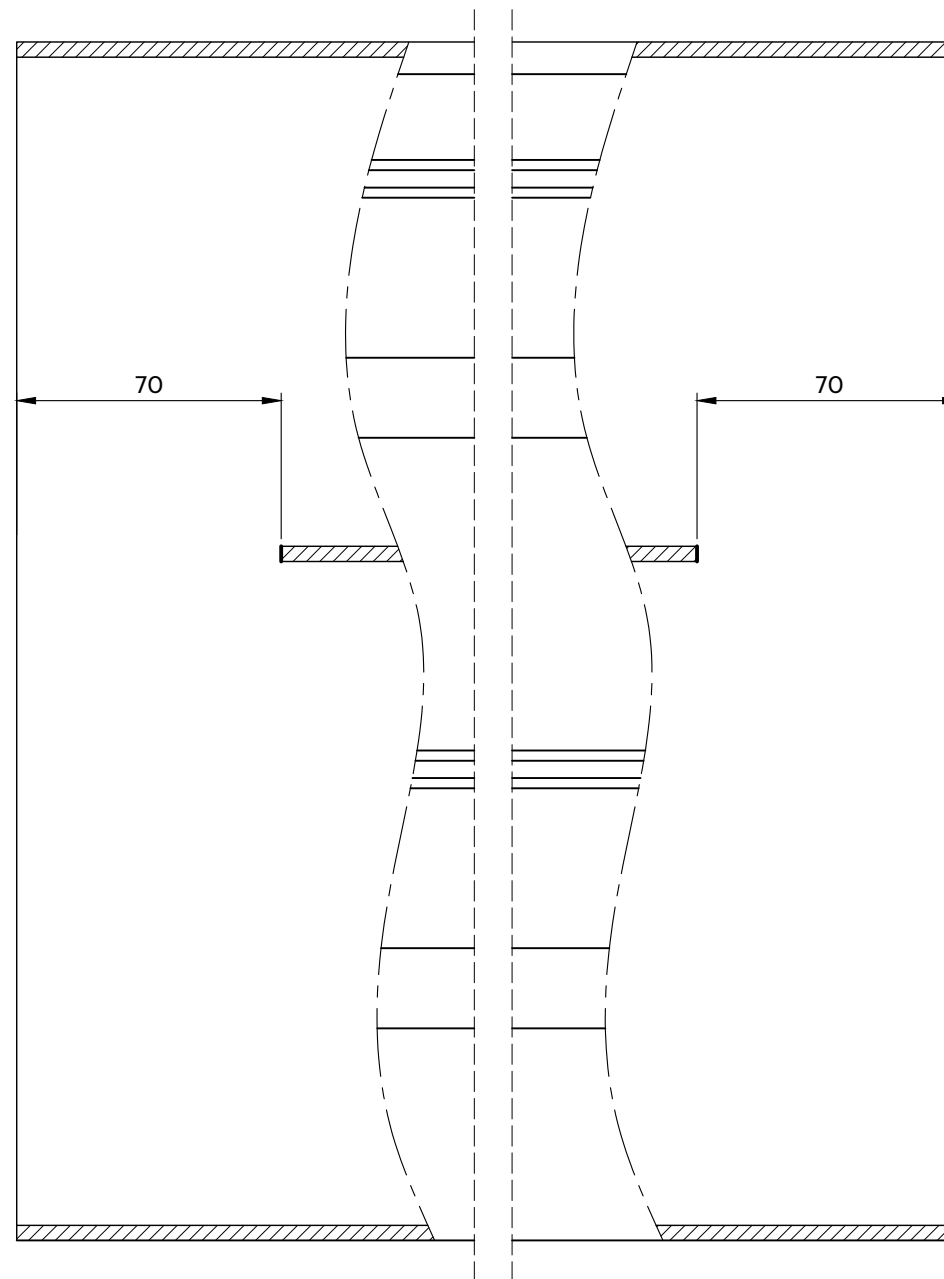
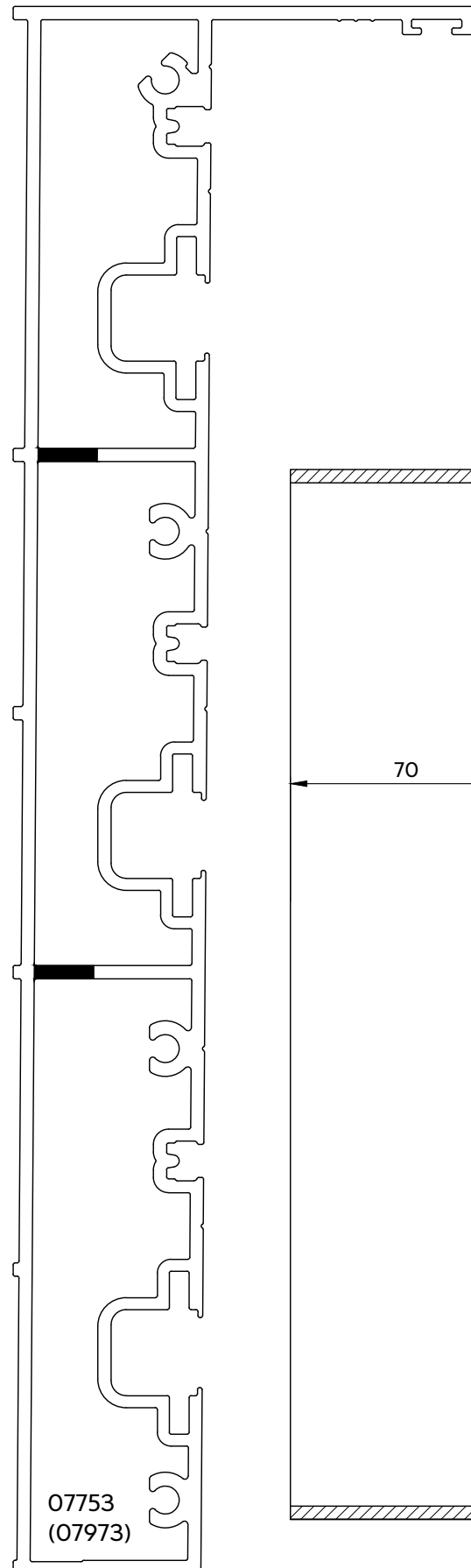
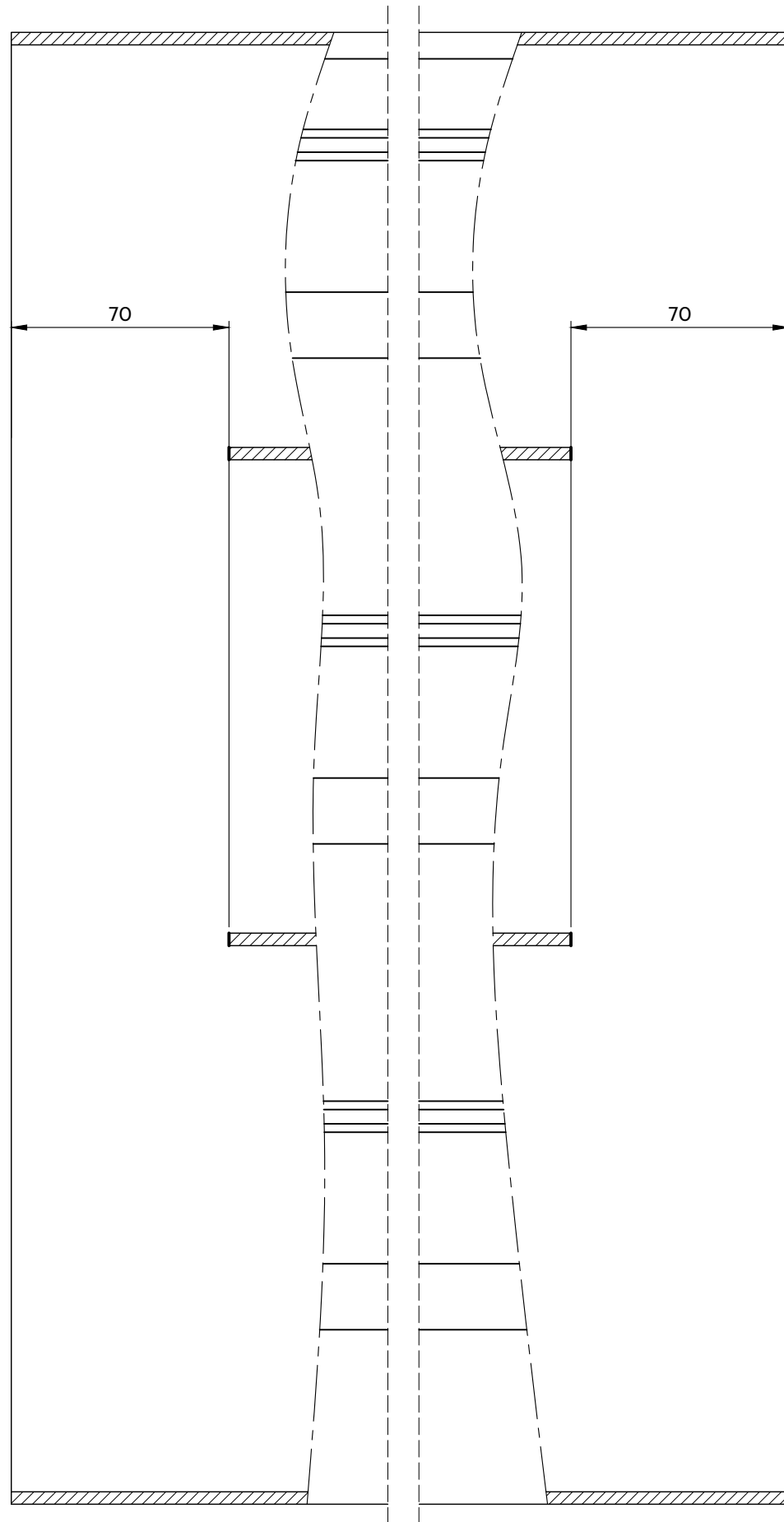
פינוי במסילה עליונה/תחתונה/מתאם למזוזה עבור החלפת מברשת  
(מבלט מק"ט 3193)

קני"מ 1:2



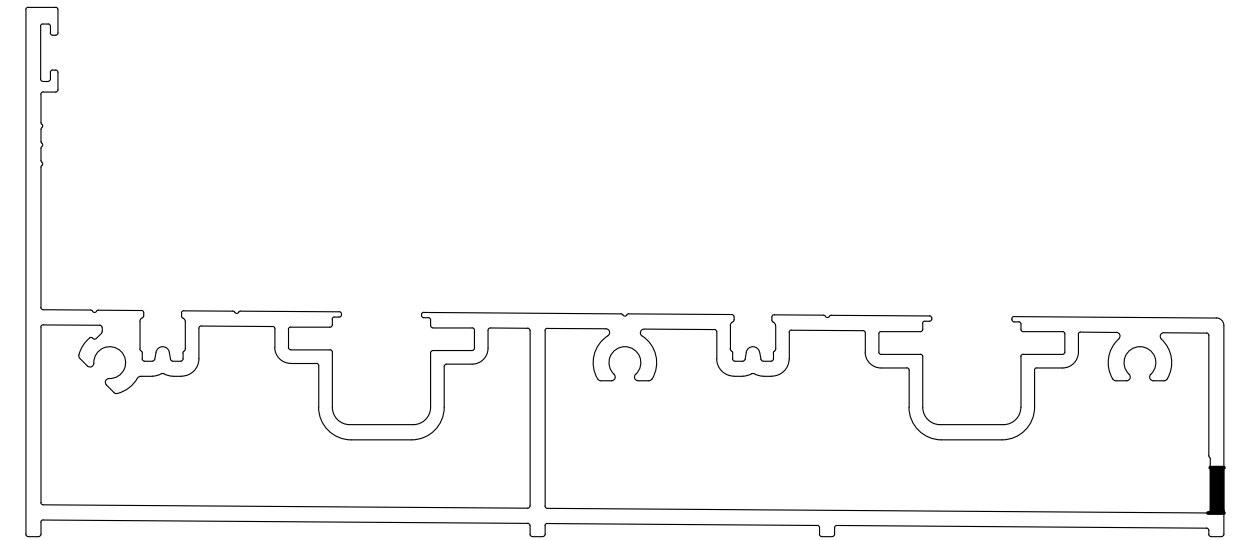
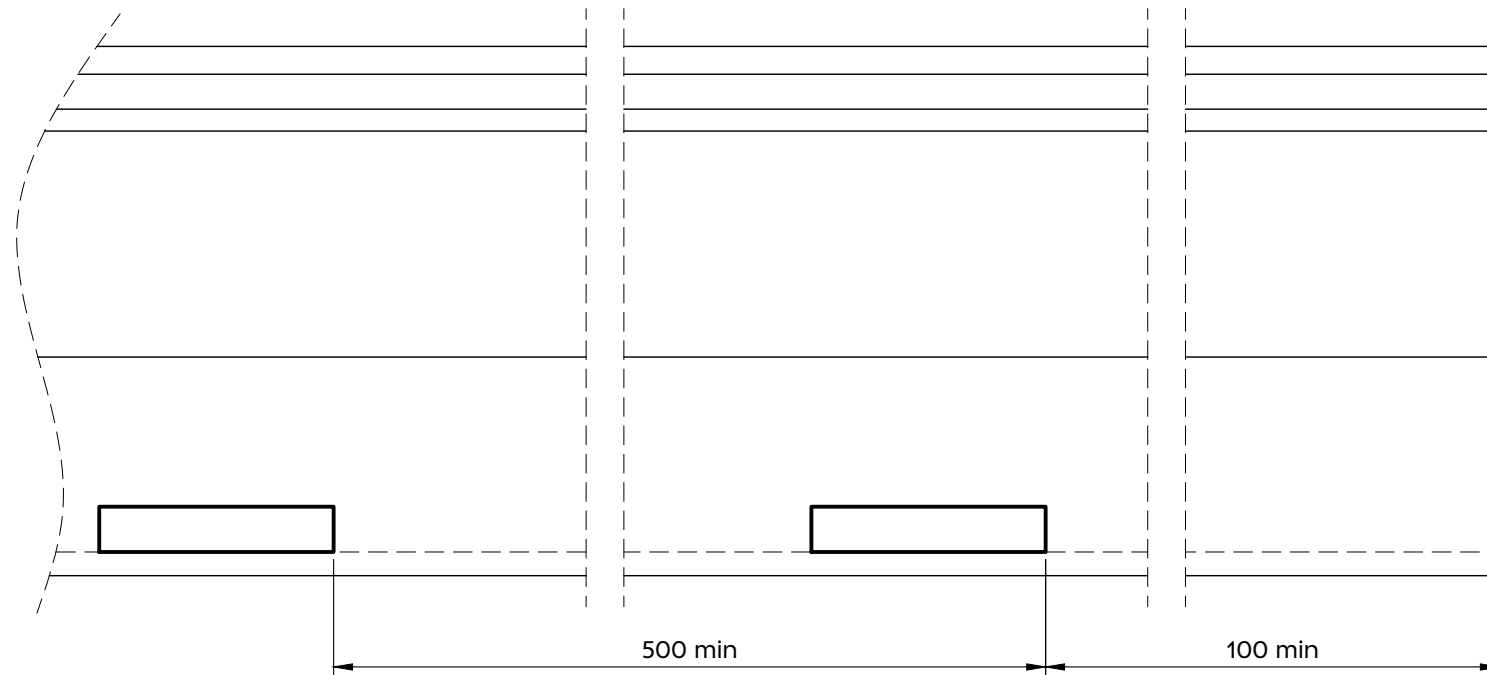
פינוי מחיצות במסילה תחתונה עבור ניקוז מים  
(מבלט מק"ט 3192-01 תחנה מס' 1)

קני"מ 1:1

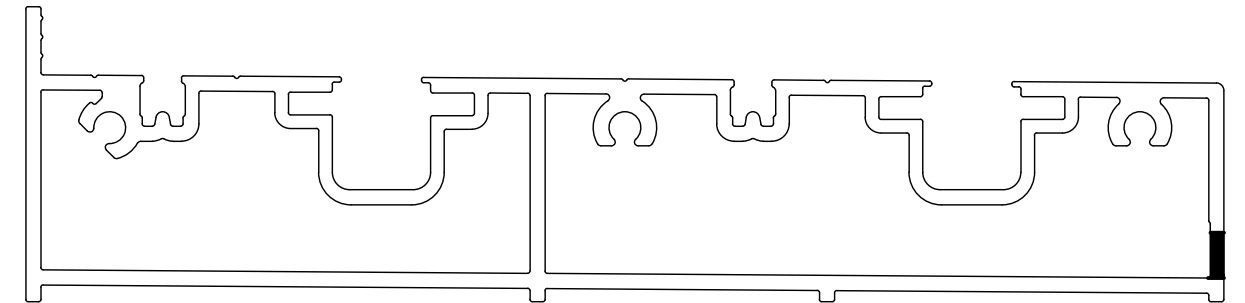


פינוי במסילה תחתונה עבור ניקוז מים מאמבטיה  
(מבלט מק"ט 3192-01 תחנה מס' 2)

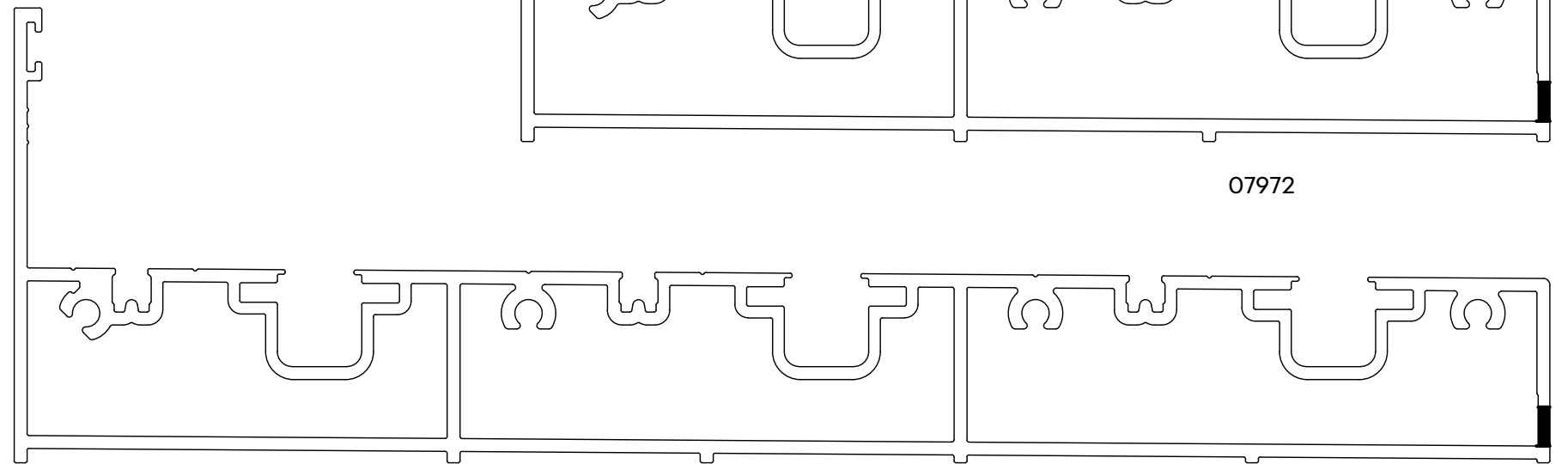
קני"מ 1:1



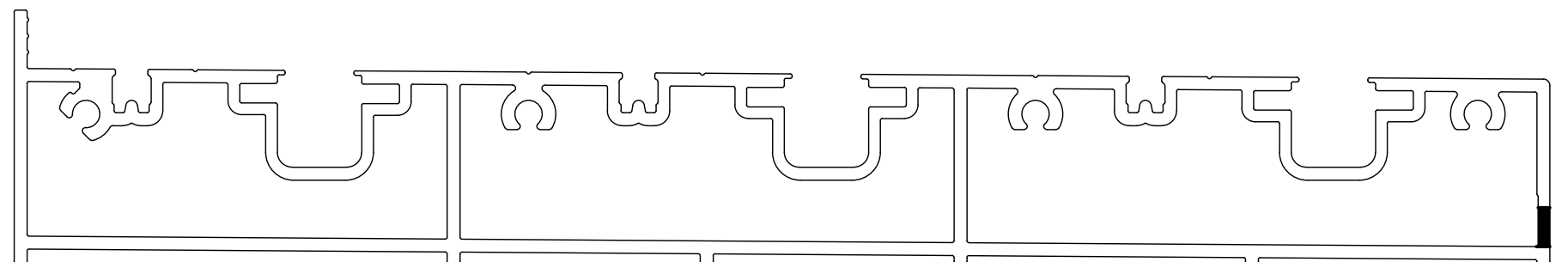
07863



07972



07753

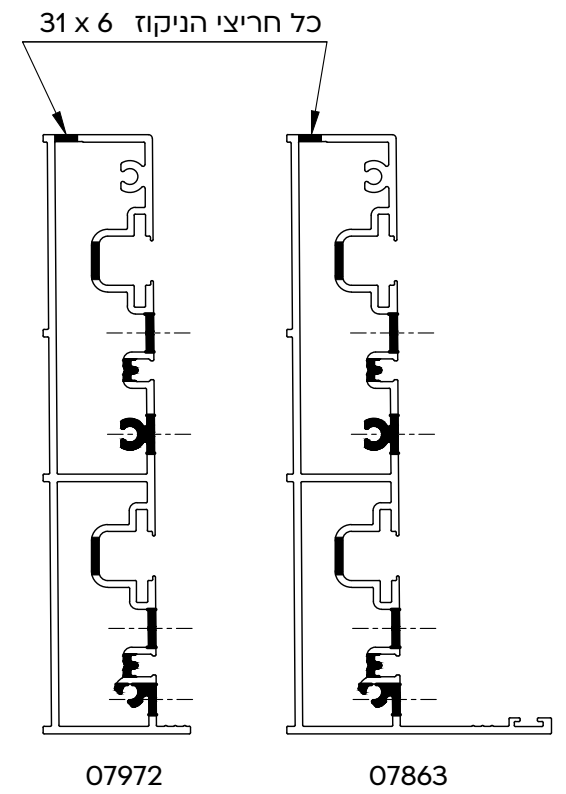
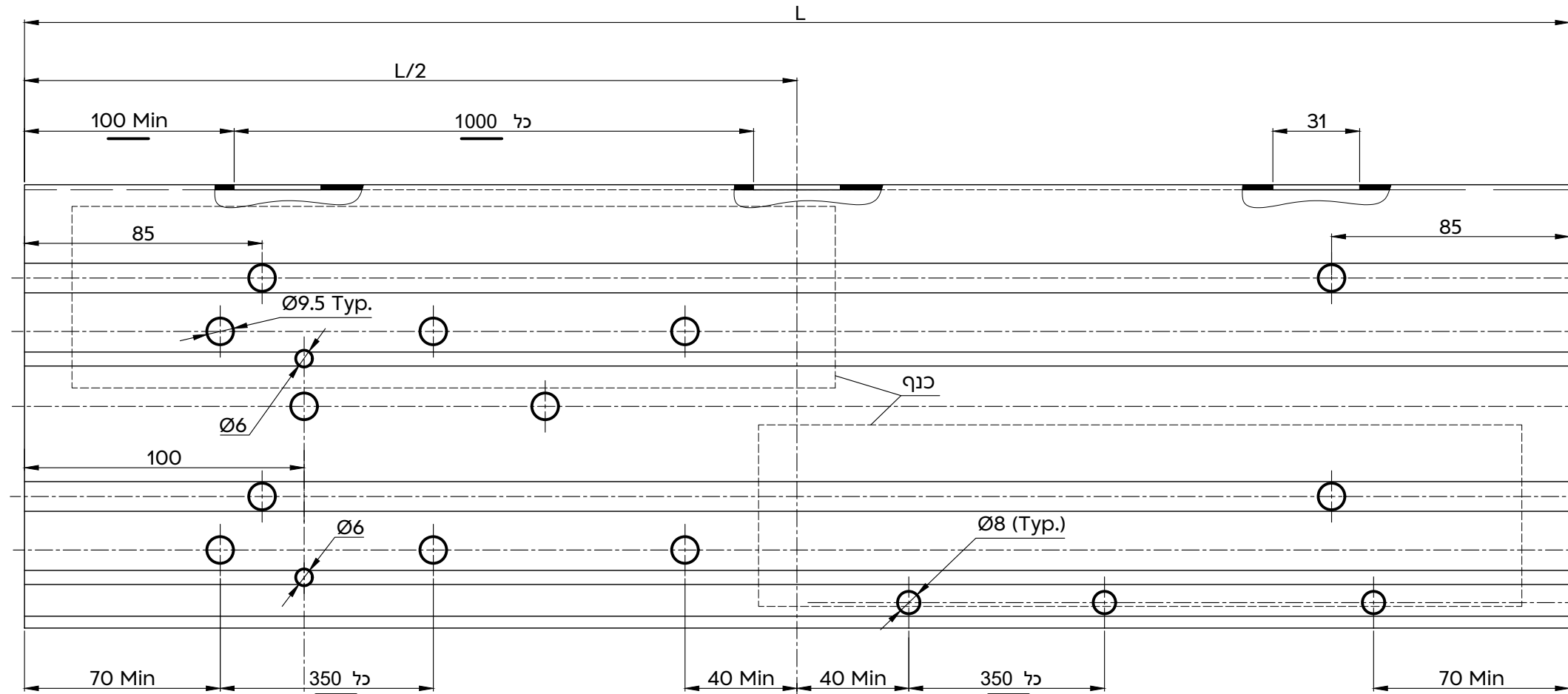


07973

פינוי במסילה תחתונה 2 נתיבים לניקוז מים

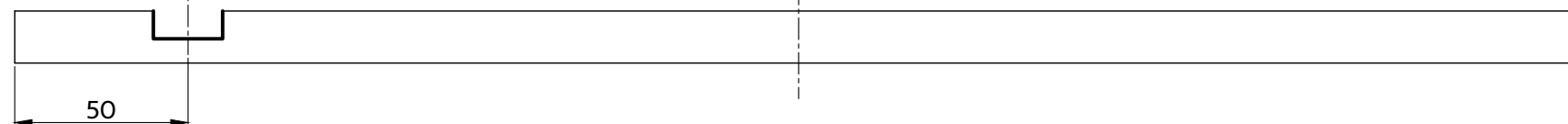
קני"מ 1:2

הערה: אין למקם את פינויי ניקוז המים אחד מול השני



פנים

פינוי בנתיב עבור ניקוז מים  
 (מבלט מק"ט 3192-01 תחנה מס' 14)

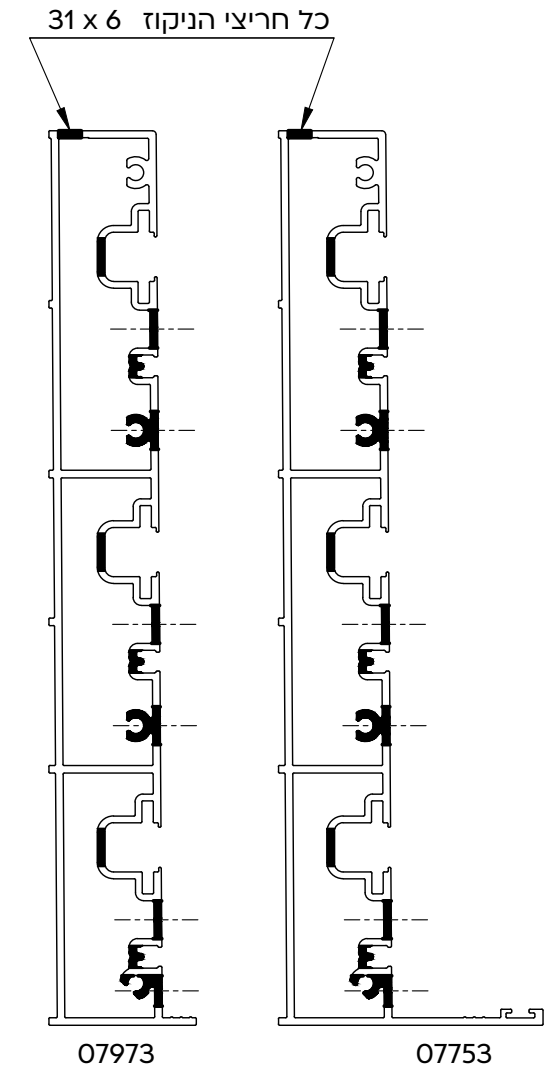
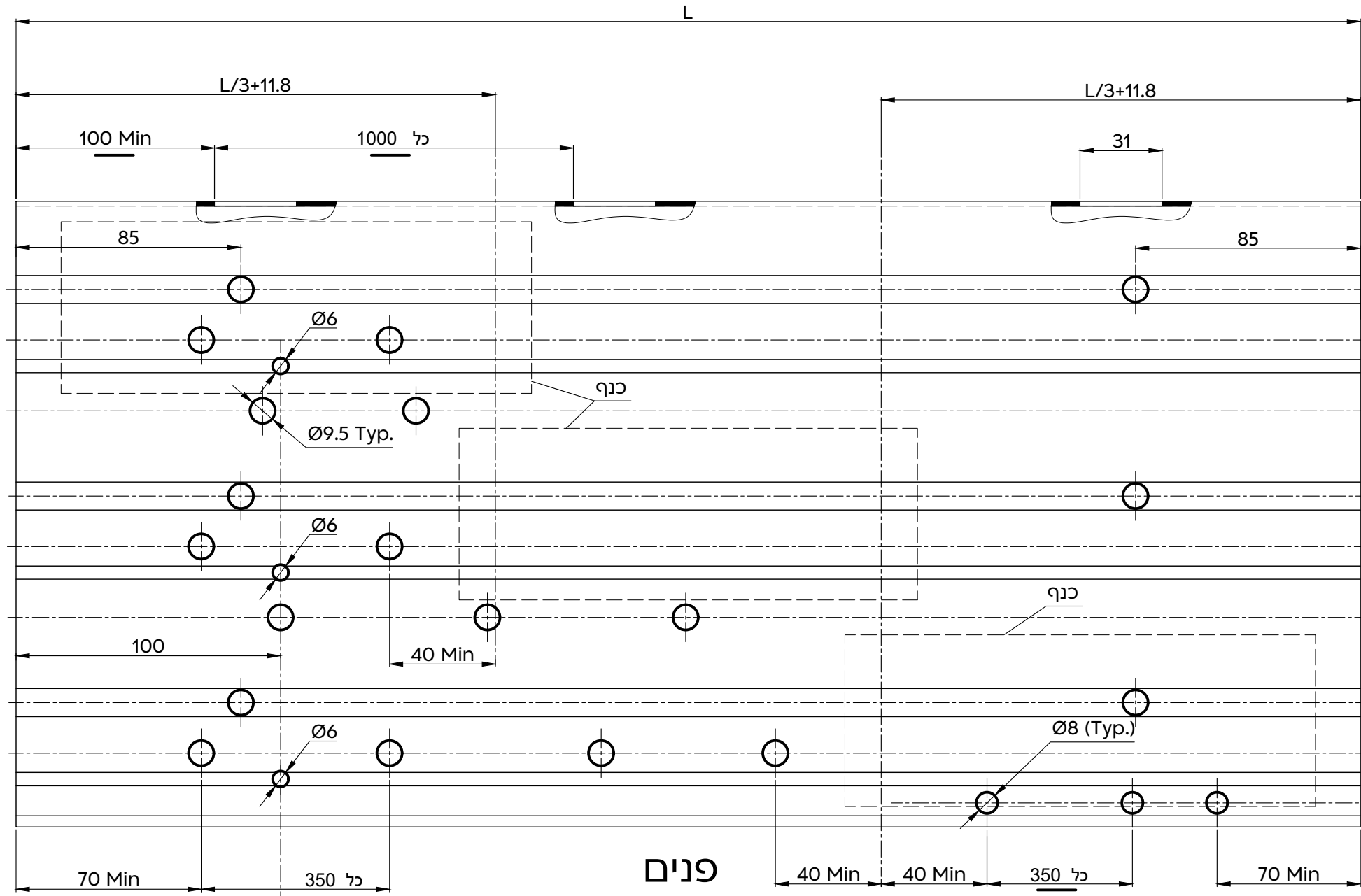


07818

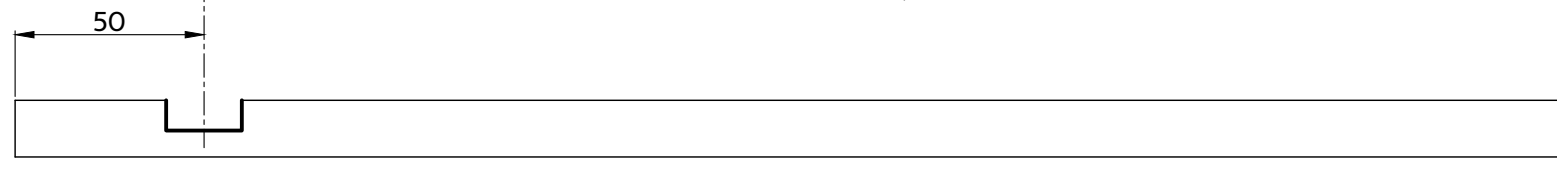
פינוי במסילה תחתונה 3 נתיבים לניקוז מים

קני"מ 1:2

הערה: אין למקם את פינויי ניקוז המים אחד מול השני



פינוי בנתיב עבור ניקוז מים  
(מבלט מק"ט 01-3192 תחנה מס' 14)

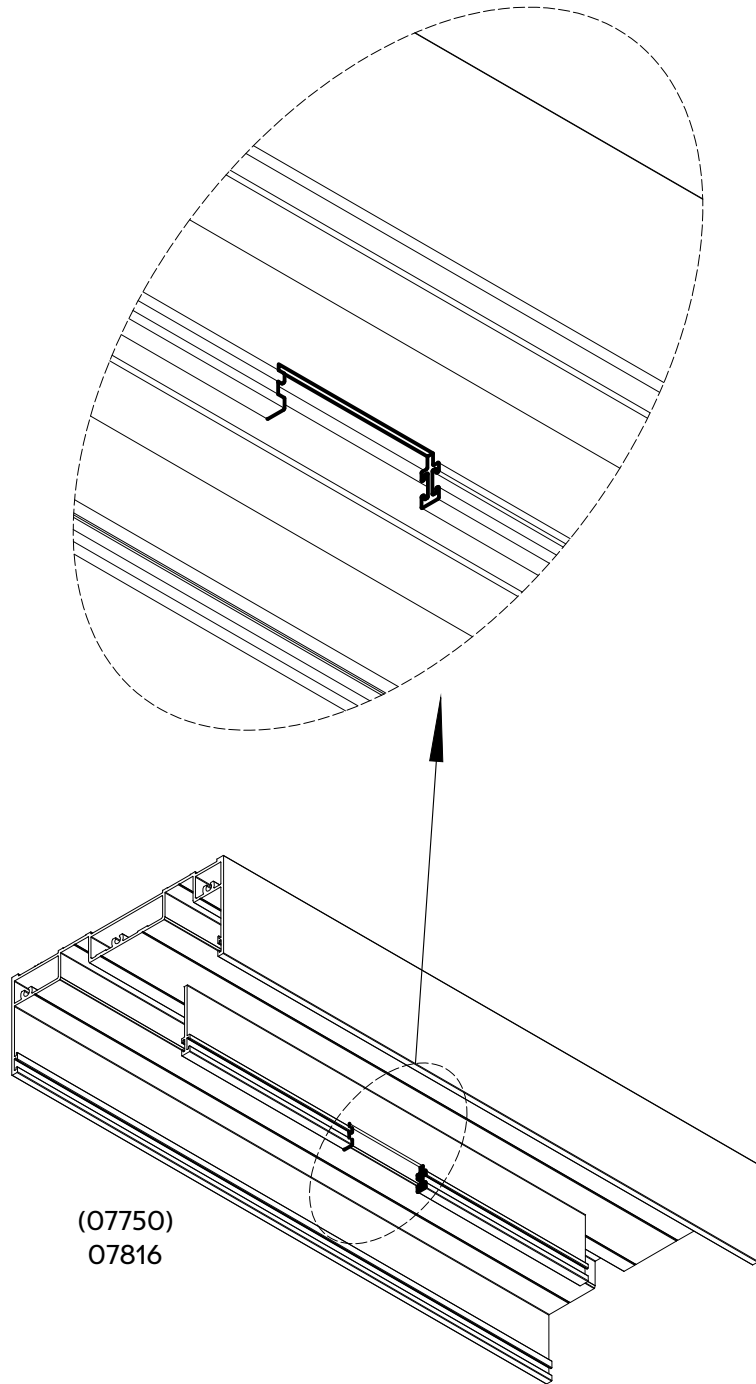
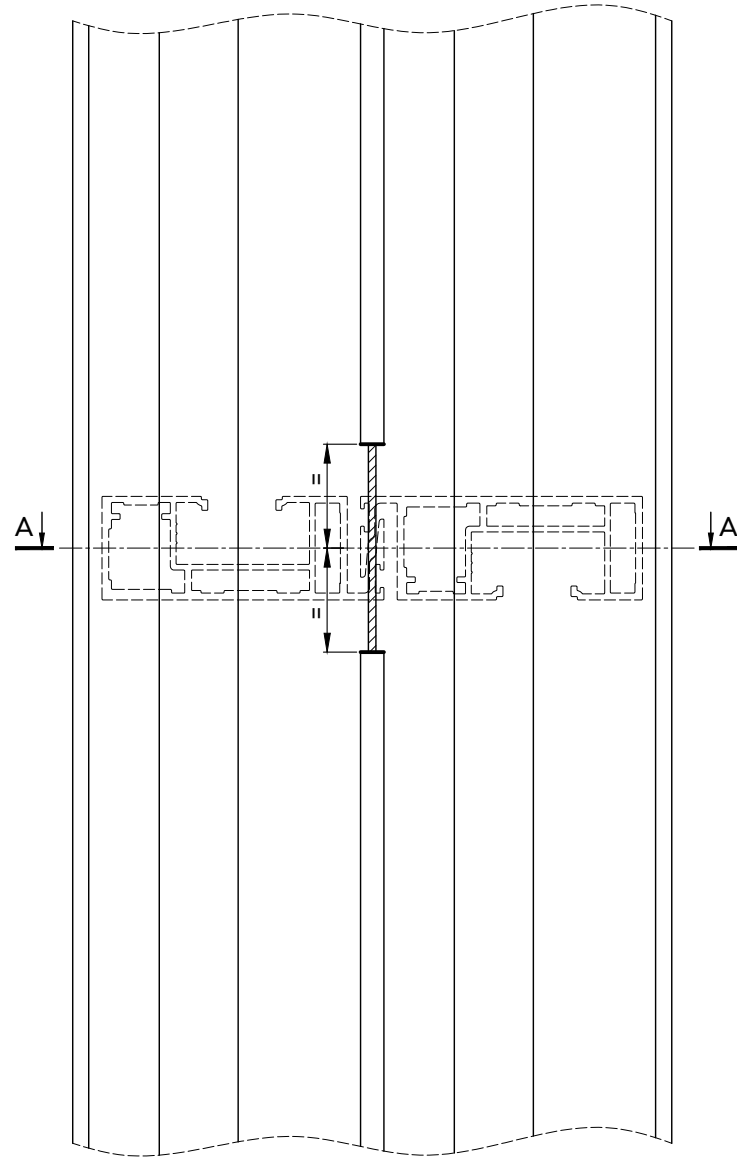


07818

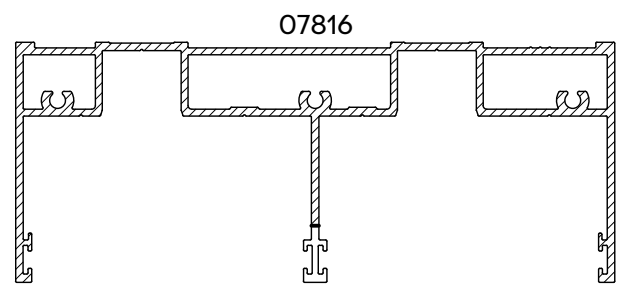
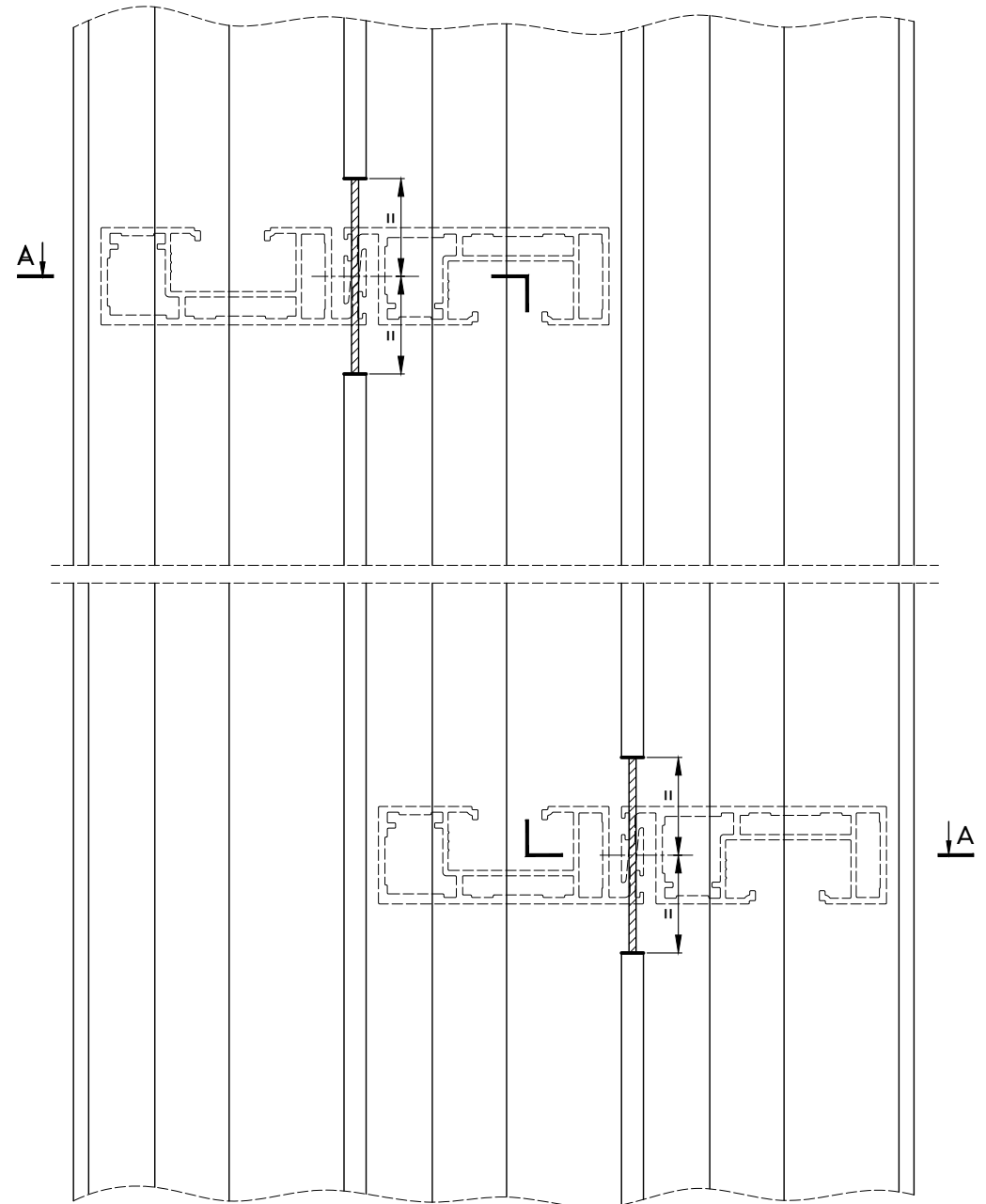


פינוי במסילה עליונה 2 נתיבים  
 עבור אטם שליבה עליון  
 (מבלט מק"ט 3192-01 תחנה מס' 6)

קני"מ 1:2

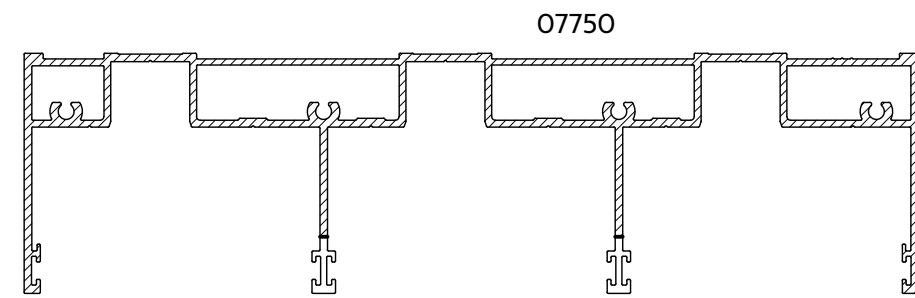


פינוי במסילה עליונה 3 נתיבים  
 עבור אטם שליבה עליון  
 (מבלט מק"ט 3192-01 תחנה מס' 6)



A - A

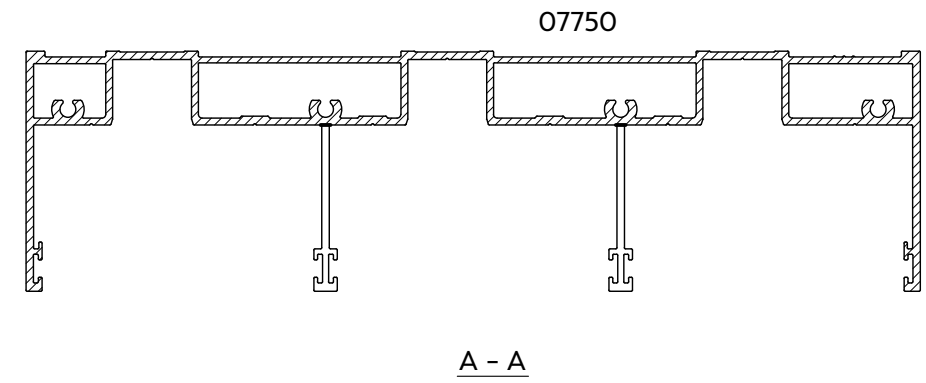
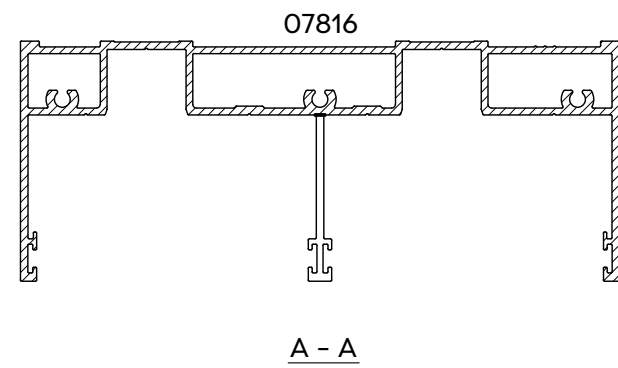
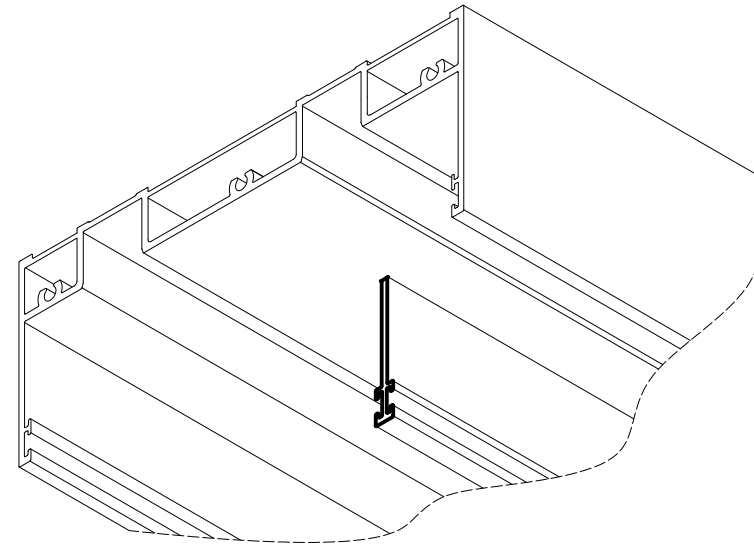
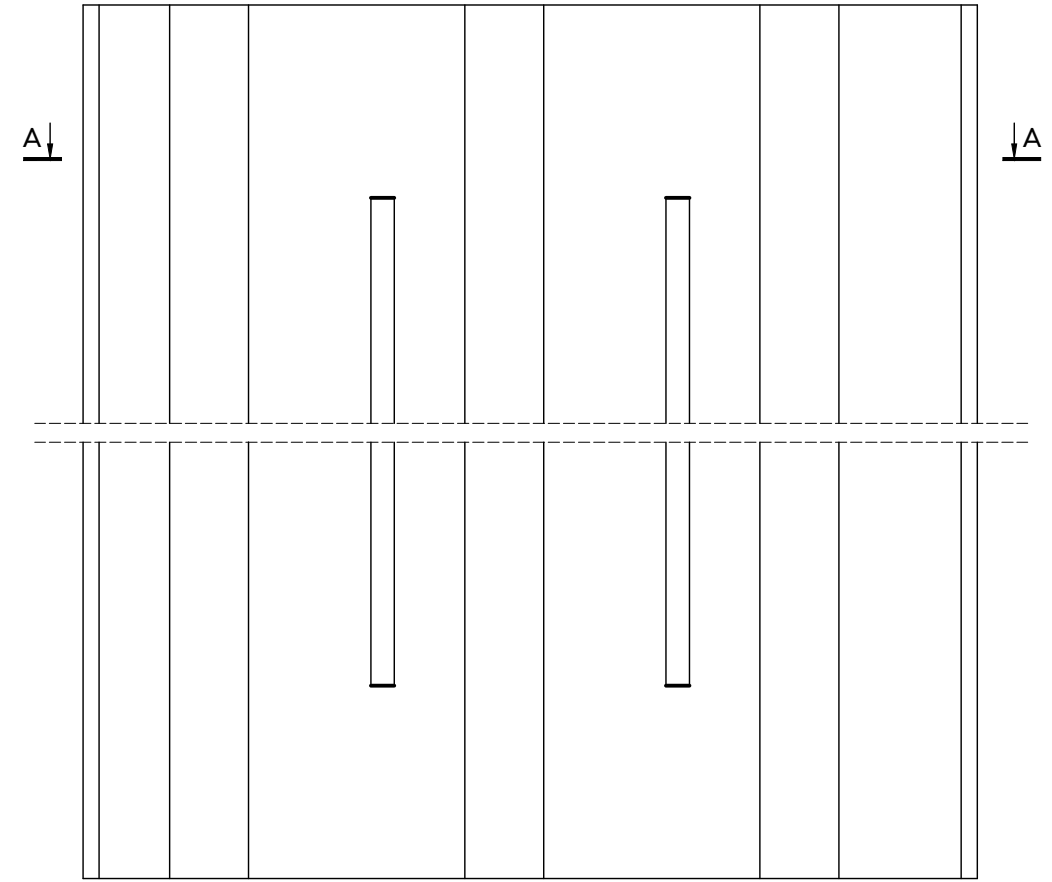
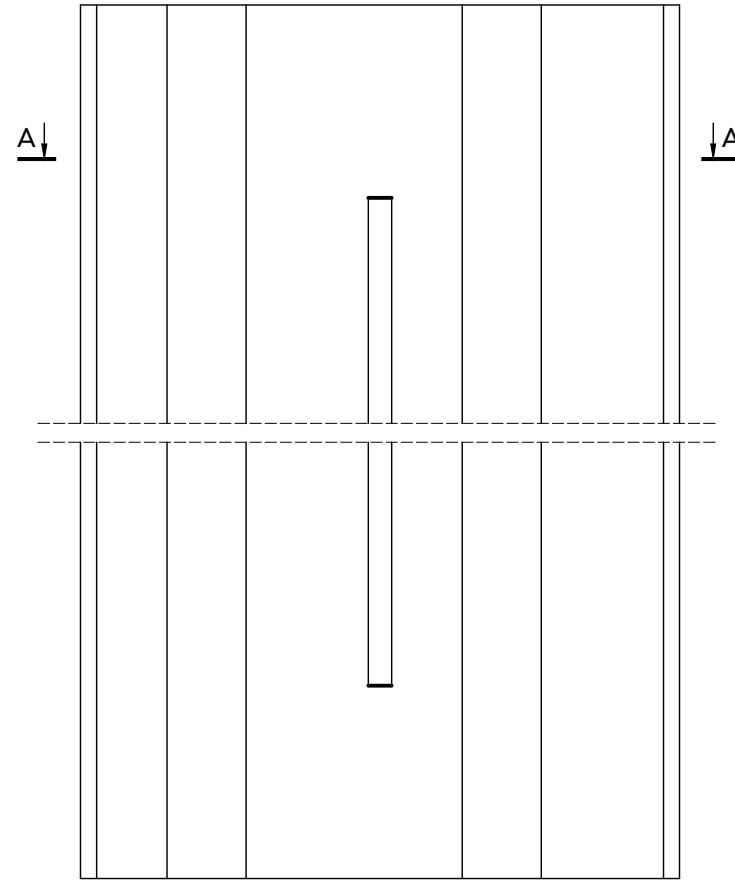
(07750)  
 07816



A - A

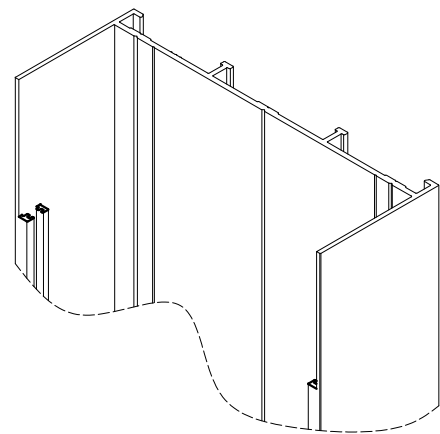
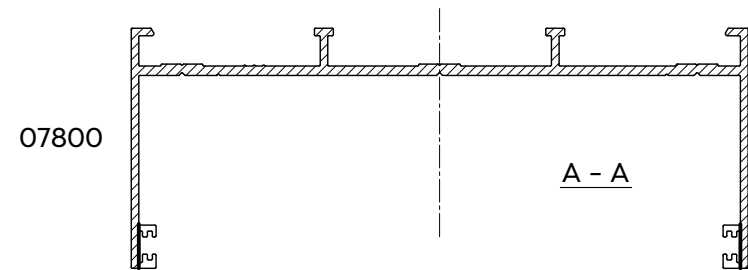
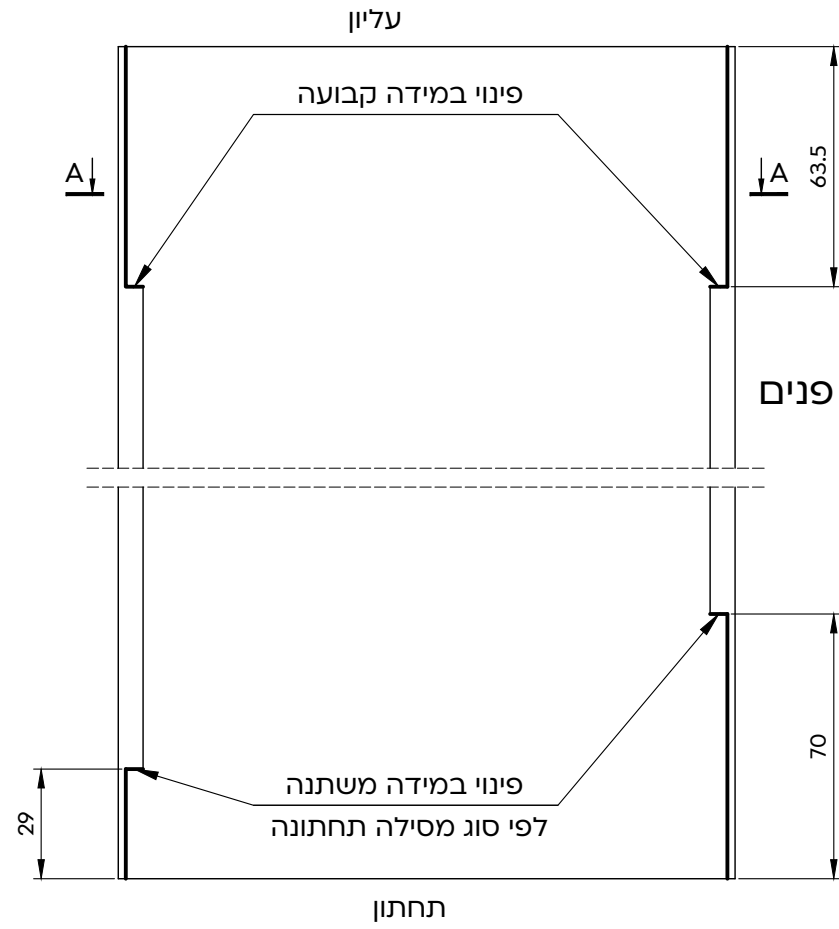
פינוי במסילה עליונה 2 נתיבים  
קנ"מ 1:2 (מבלט מק"ט 3192-01 תחנה מס' 5)

פינוי במסילה עליונה 3 נתיבים  
(מבלט מק"ט 3192-01 תחנה מס' 5)

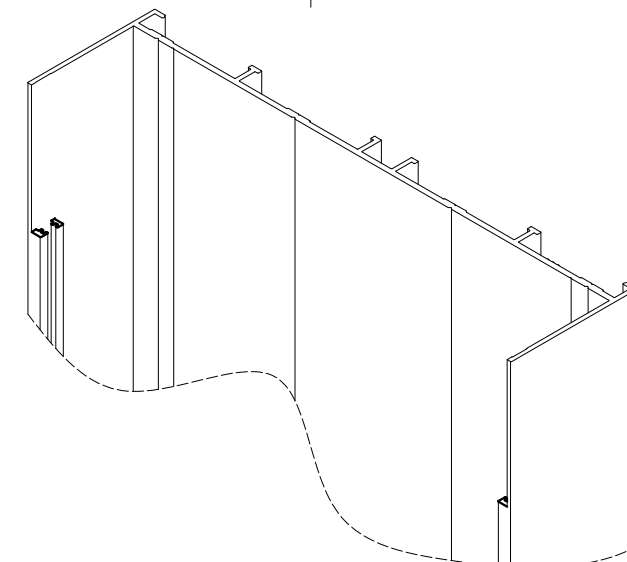
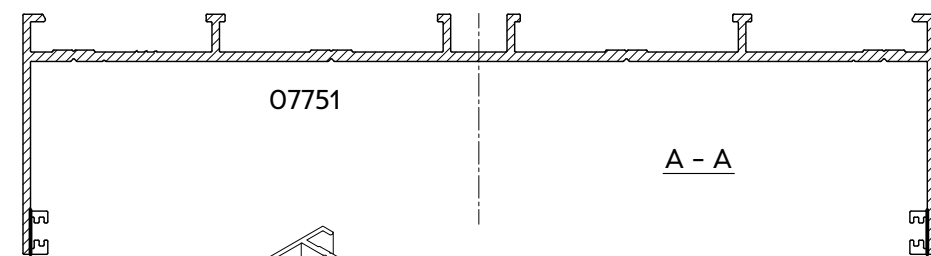
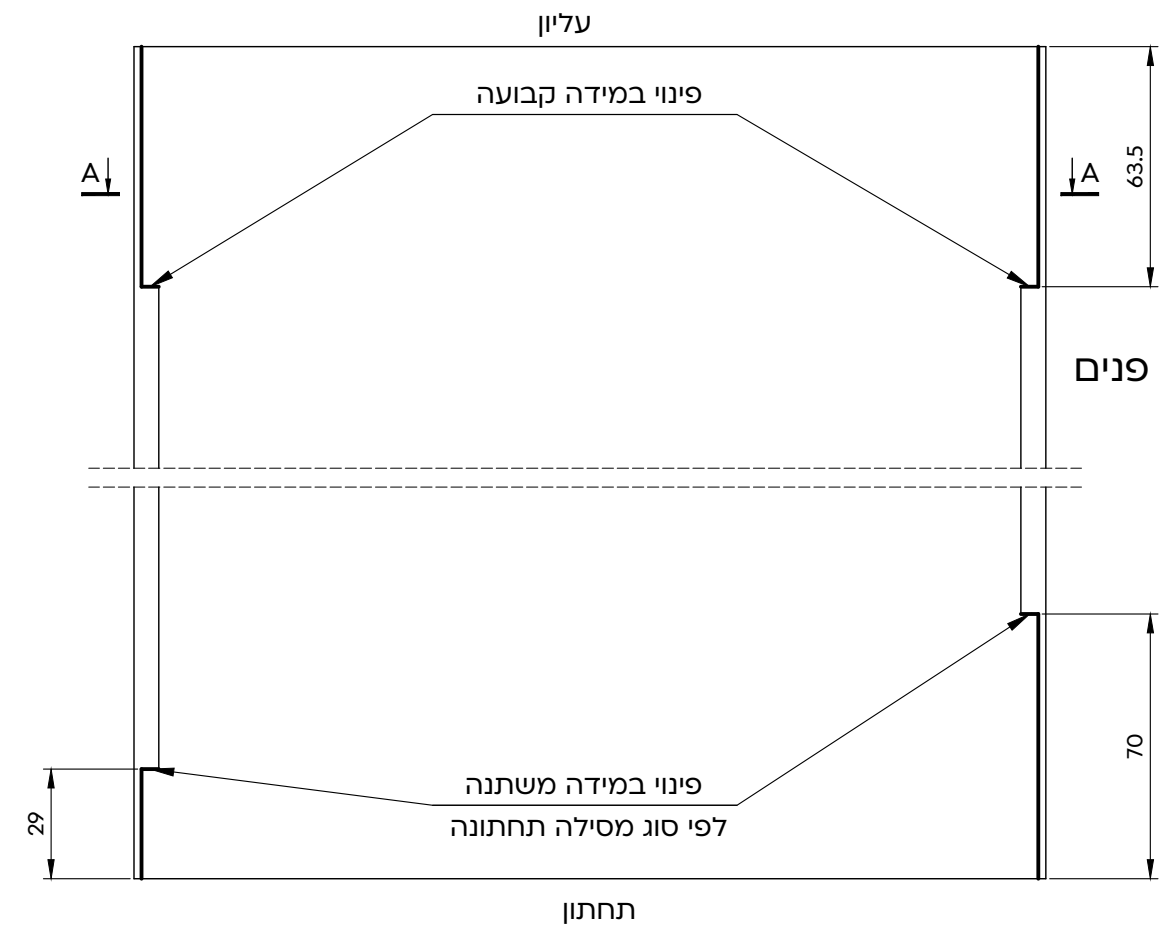


פינוי במזוזה 2 נתיבים עבור חיבור מסילה עליונה / תחתונה  
 (מבלט מק"ט 3192-01 תחנה מס' 4)

קנ"מ 1:2



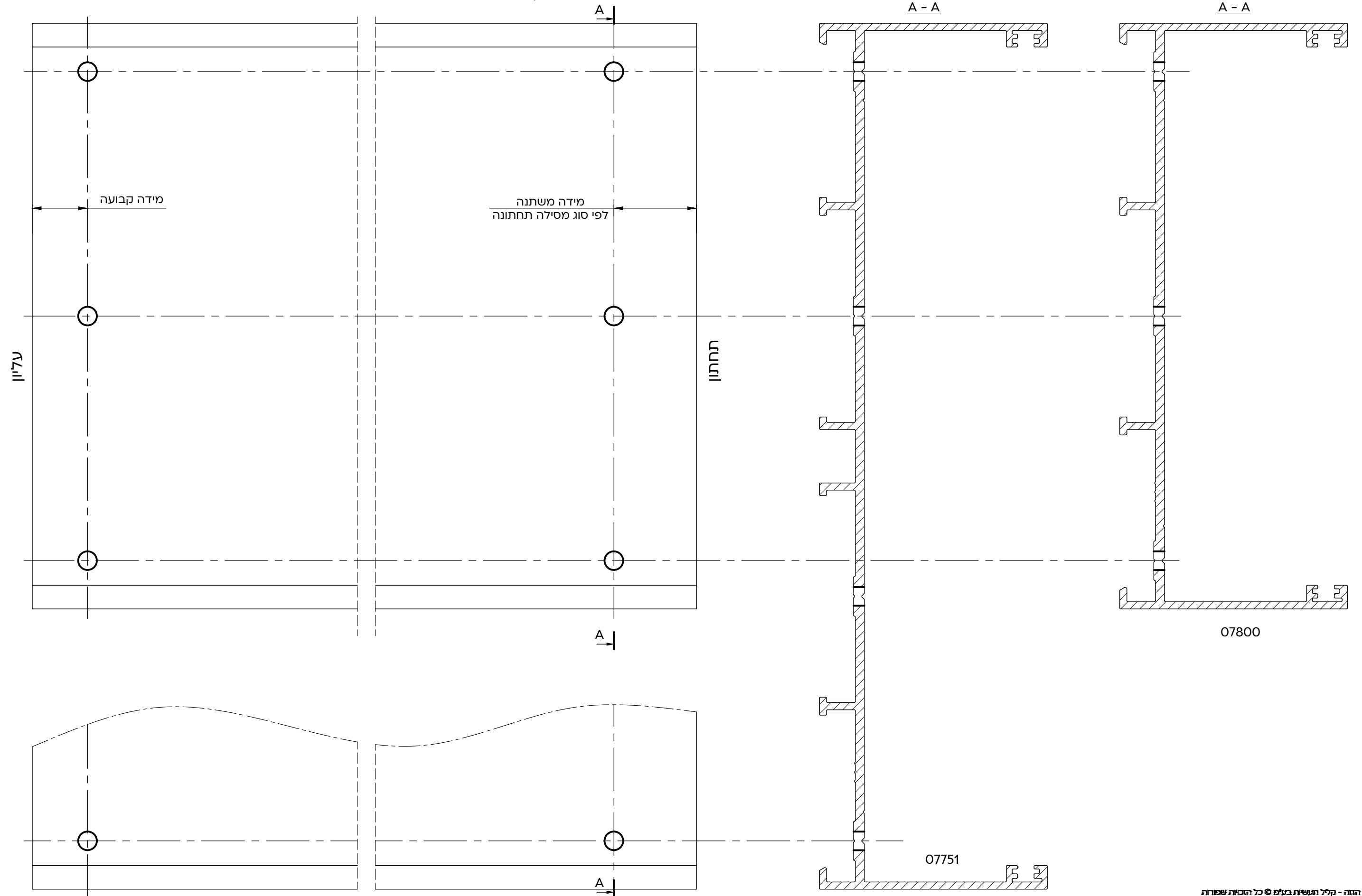
פינוי במזוזה 3 נתיבים עבור חיבור מסילה עליונה / תחתונה  
 (מבלט מק"ט 3192-01 תחנה מס' 4)



פינוי במזזה 2/3 נתיבים עבור חיבור מסילה עליונה / תחתונה

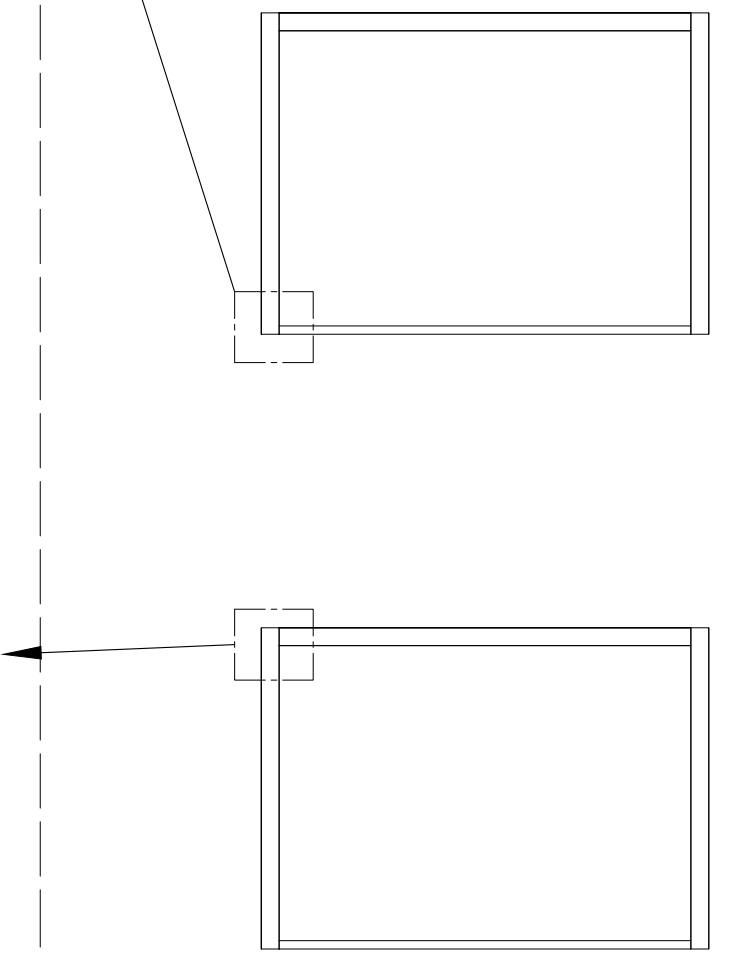
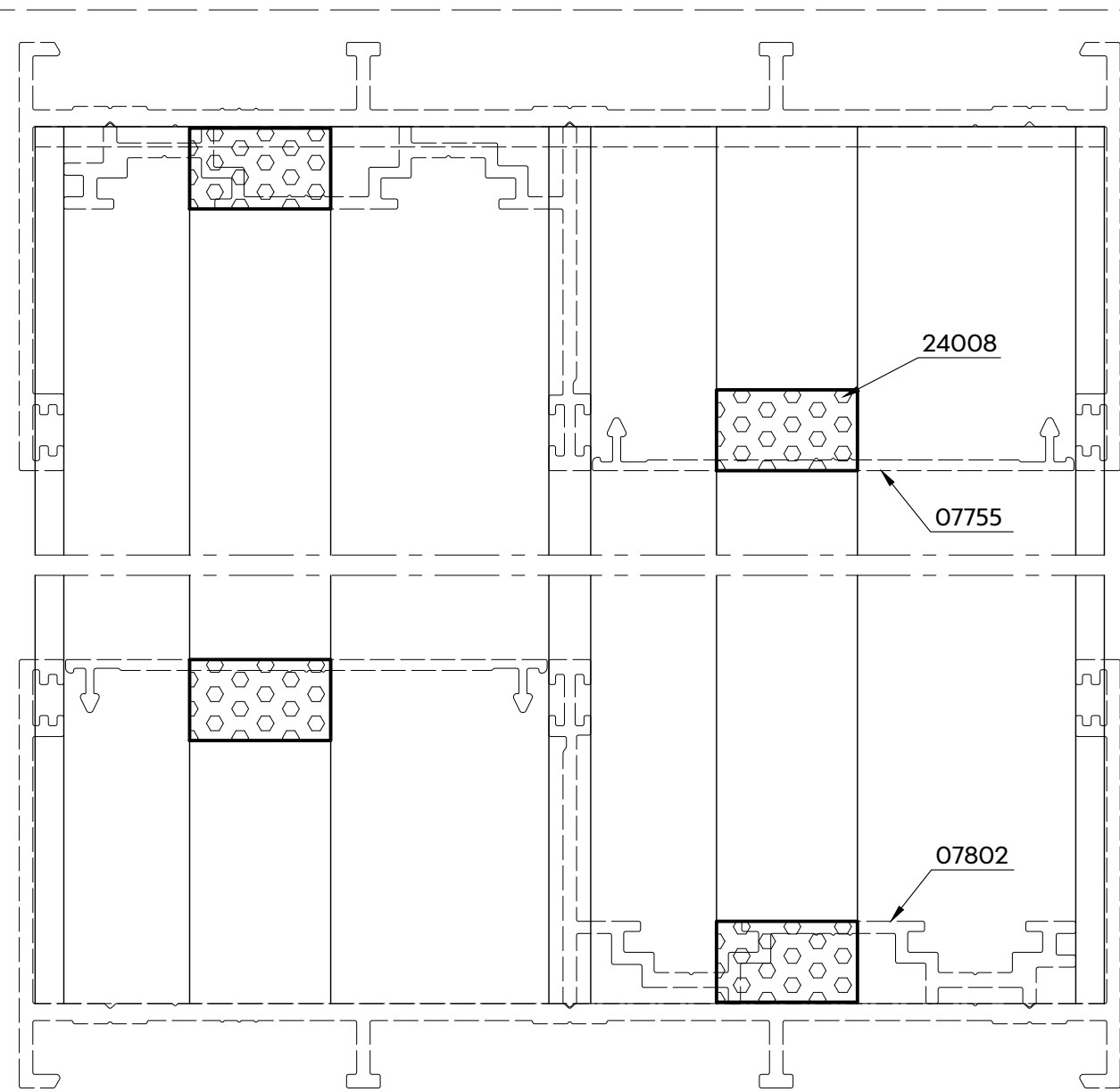
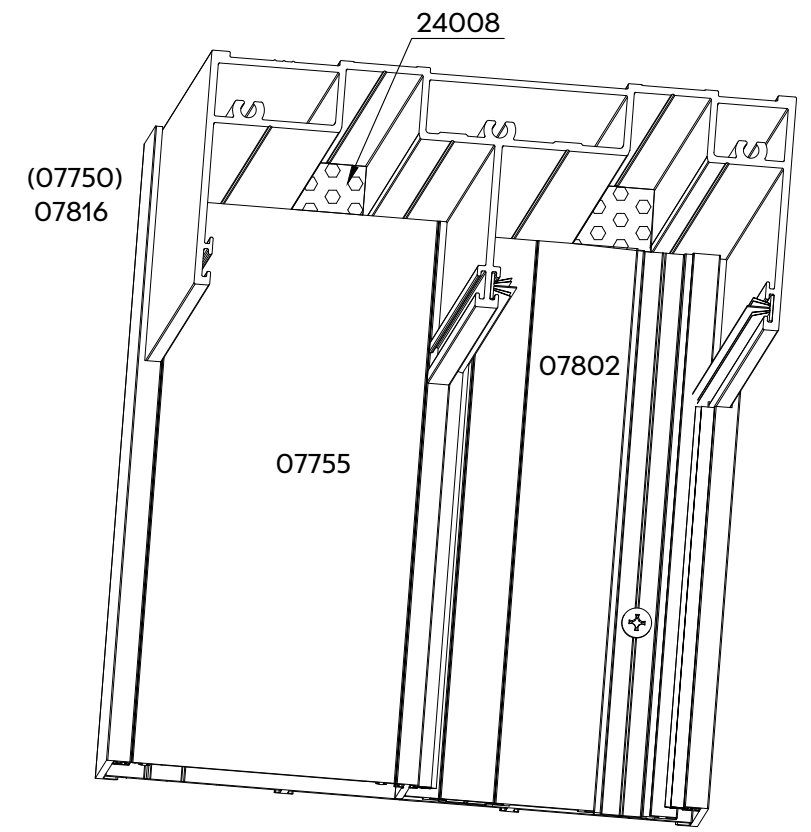
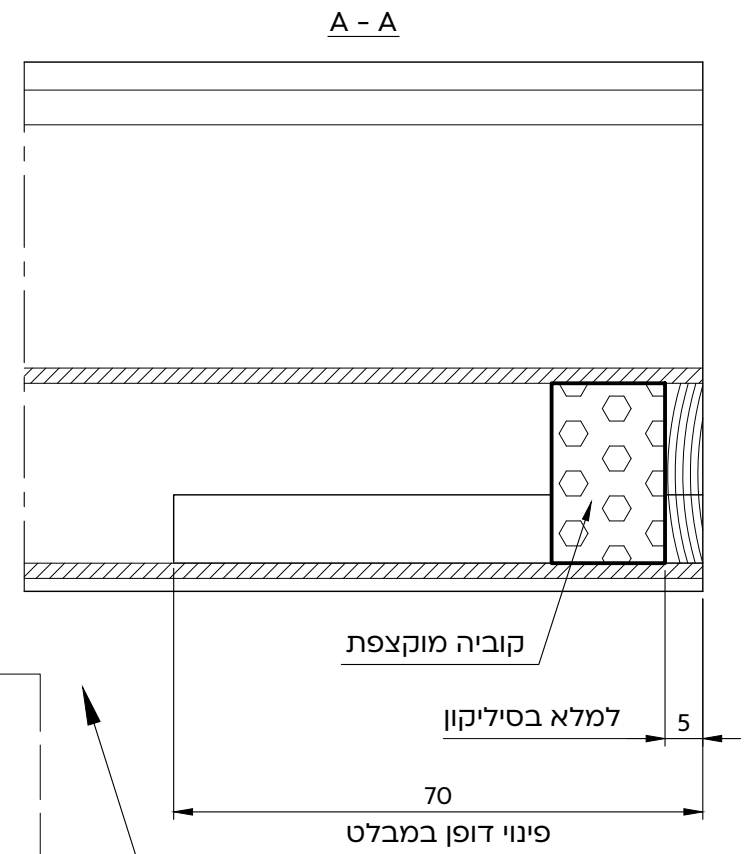
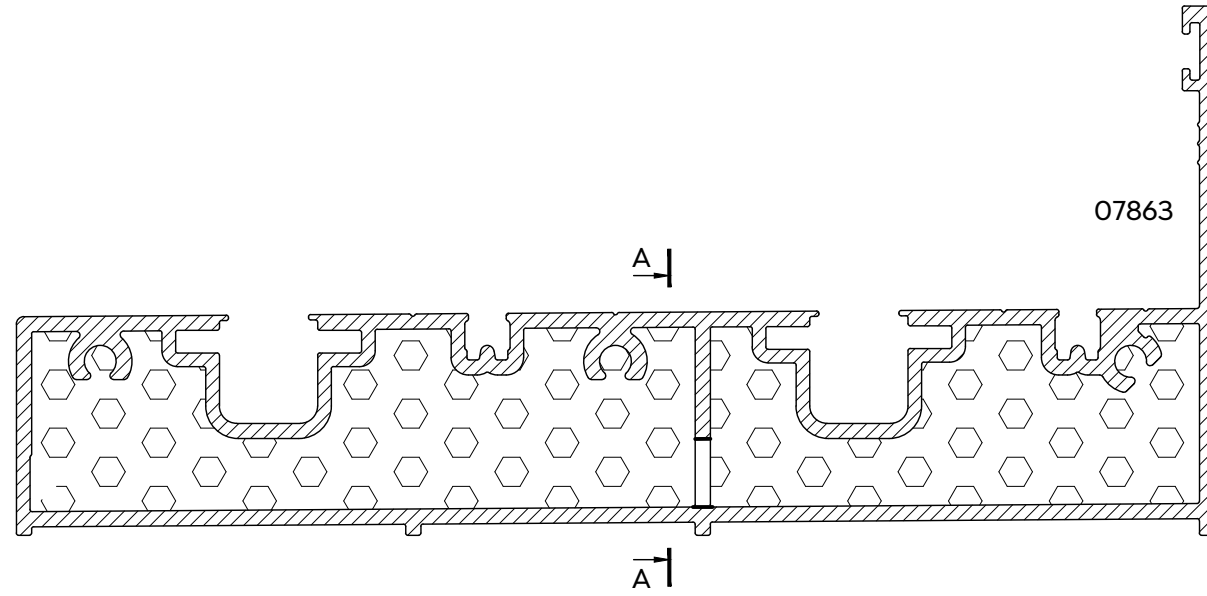
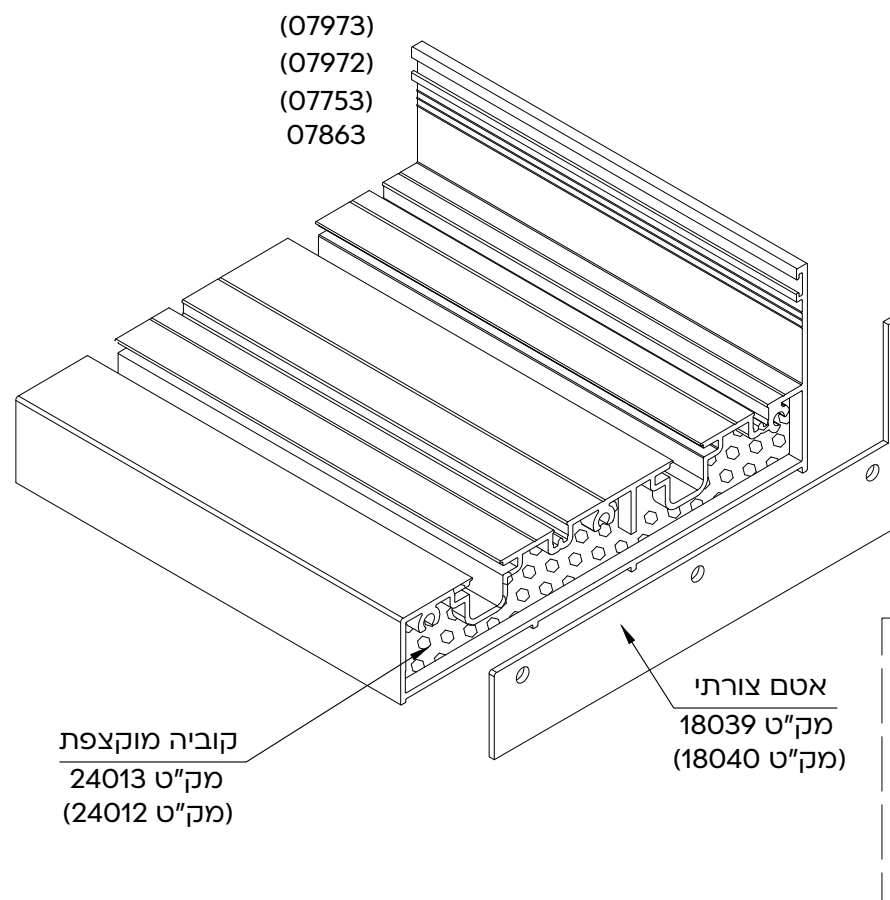
(מבלט מק"ט 01-3192 תחנה מס' 3)

קנ"מ 1:1



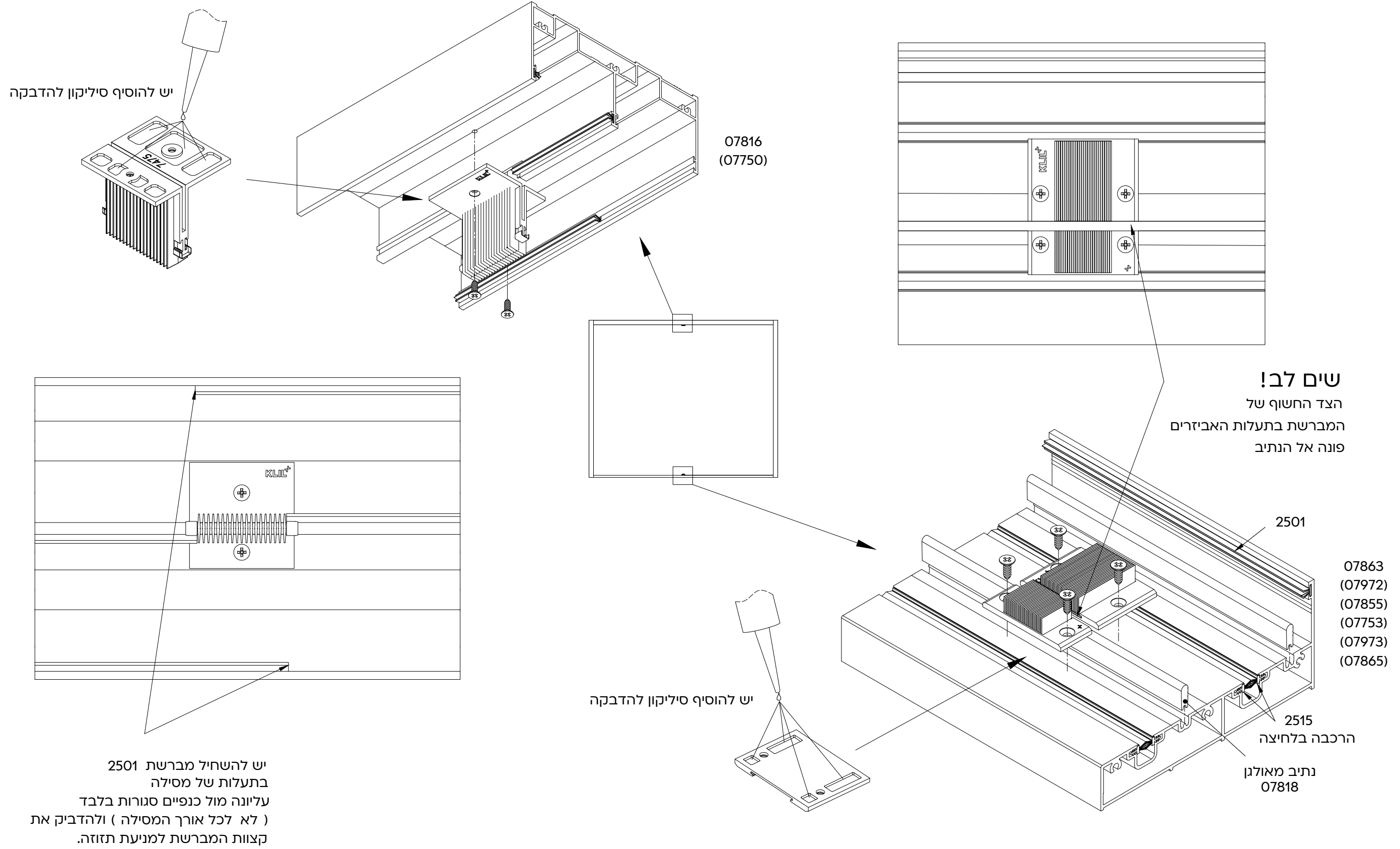
איטום במסילה תחתונה ועליונה

קנ"מ 1:1



**הרכבת אטמי שליבה במסילות**

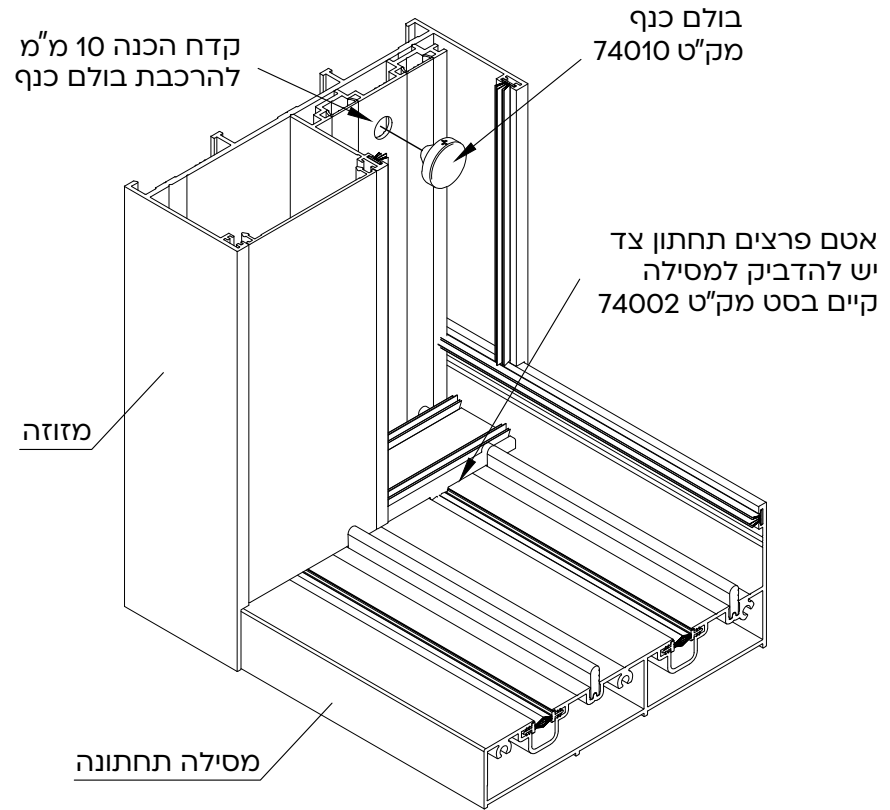
קנ"מ 1:2



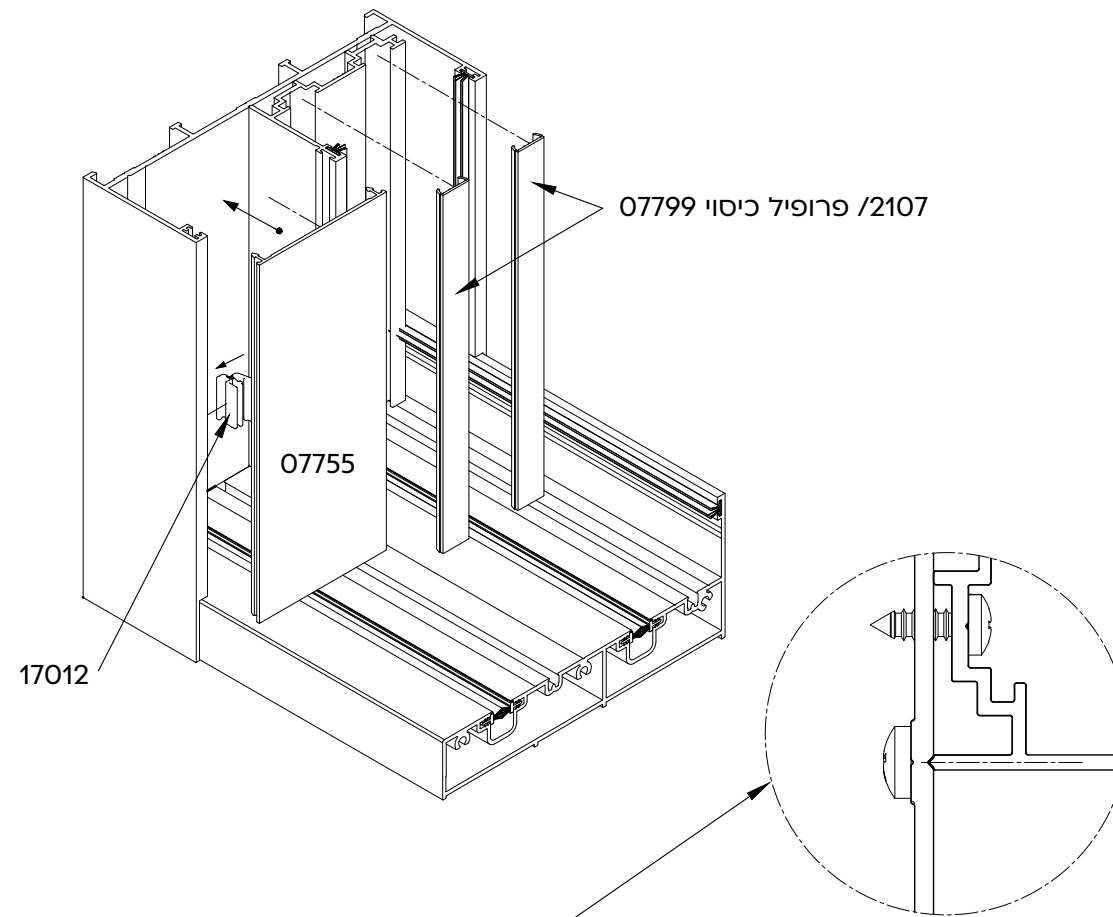
הרכבת משקוף - מזוזה

קני"מ 1:2

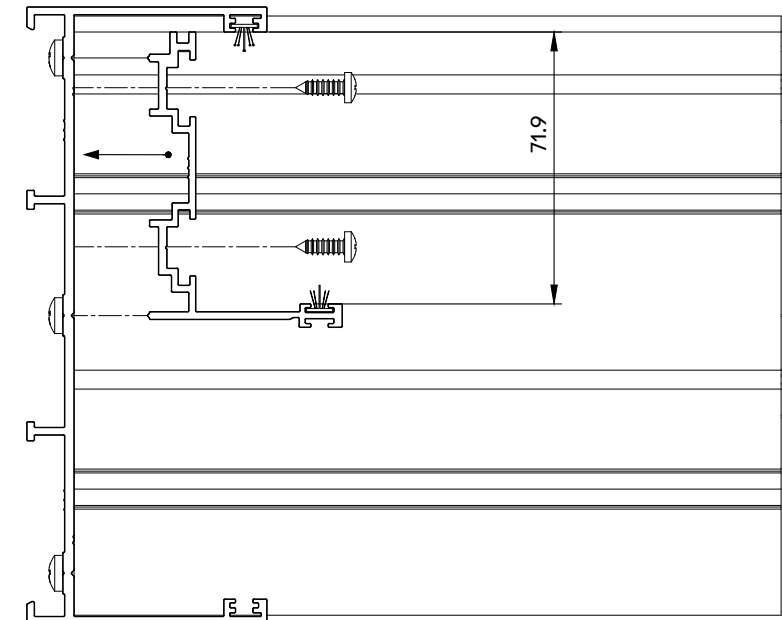
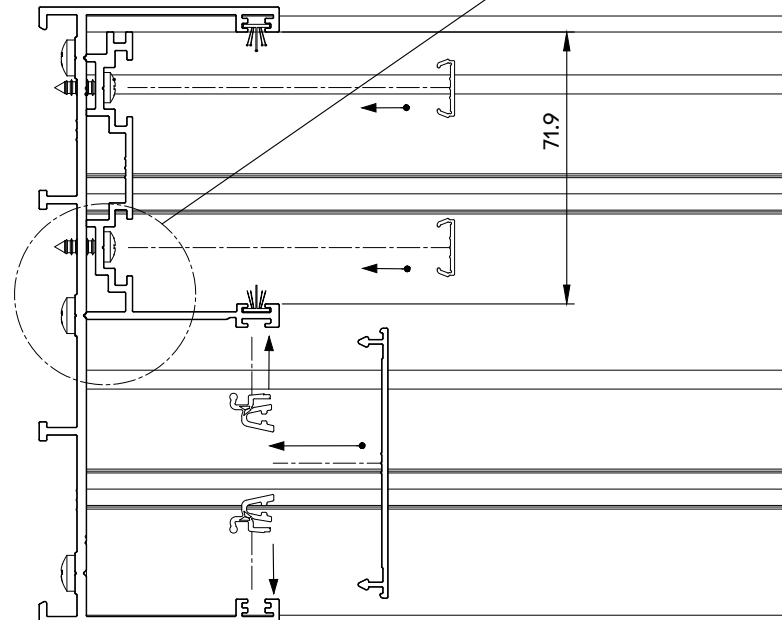
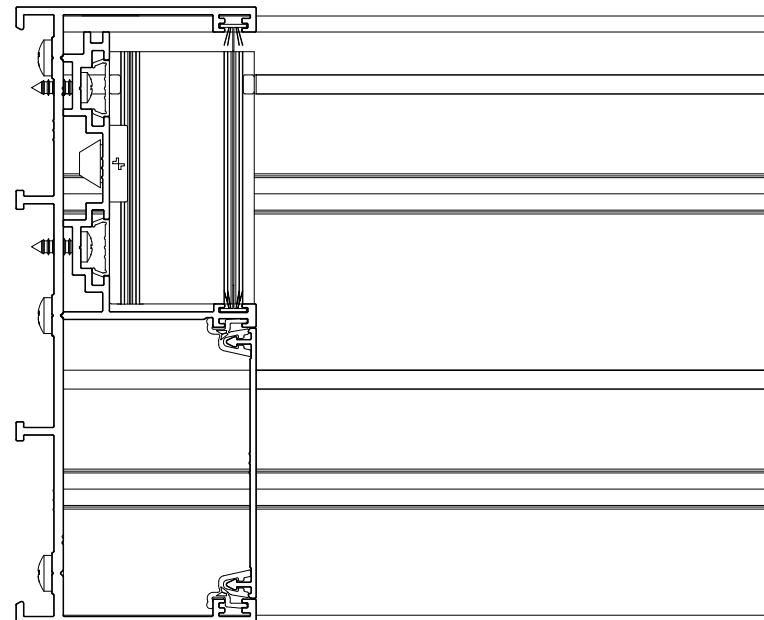
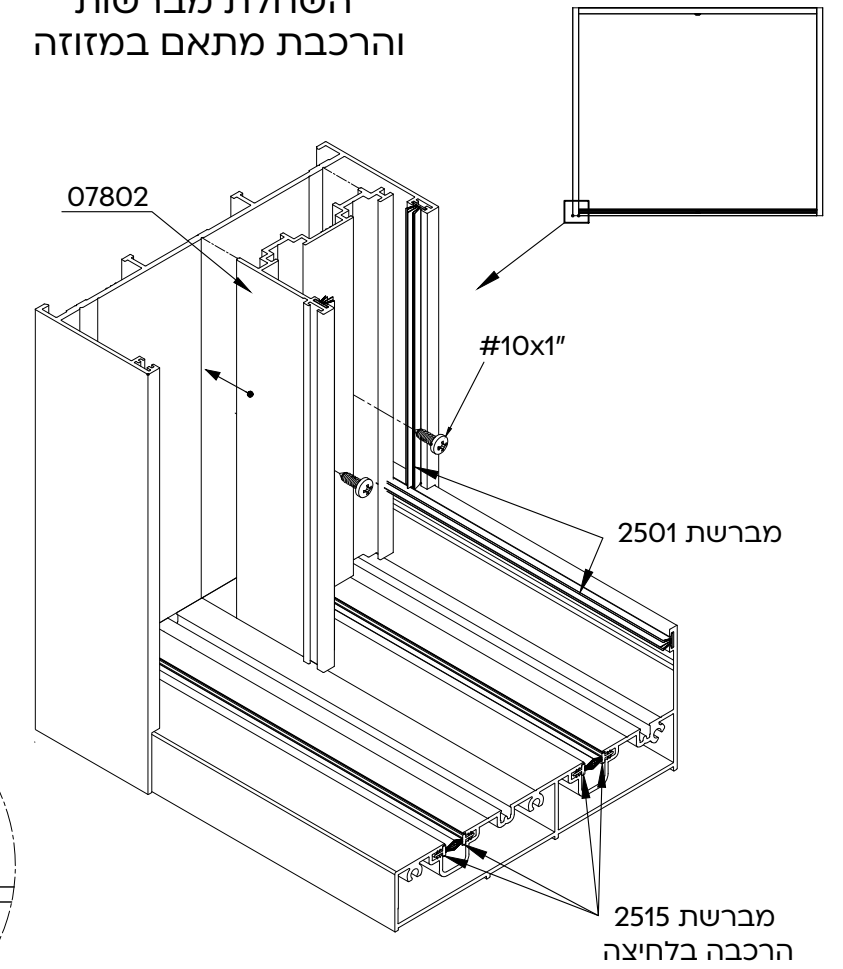
3  
 הרכבת אטם פרצים תחתון - צד  
 ובולם בנתיבי כנף



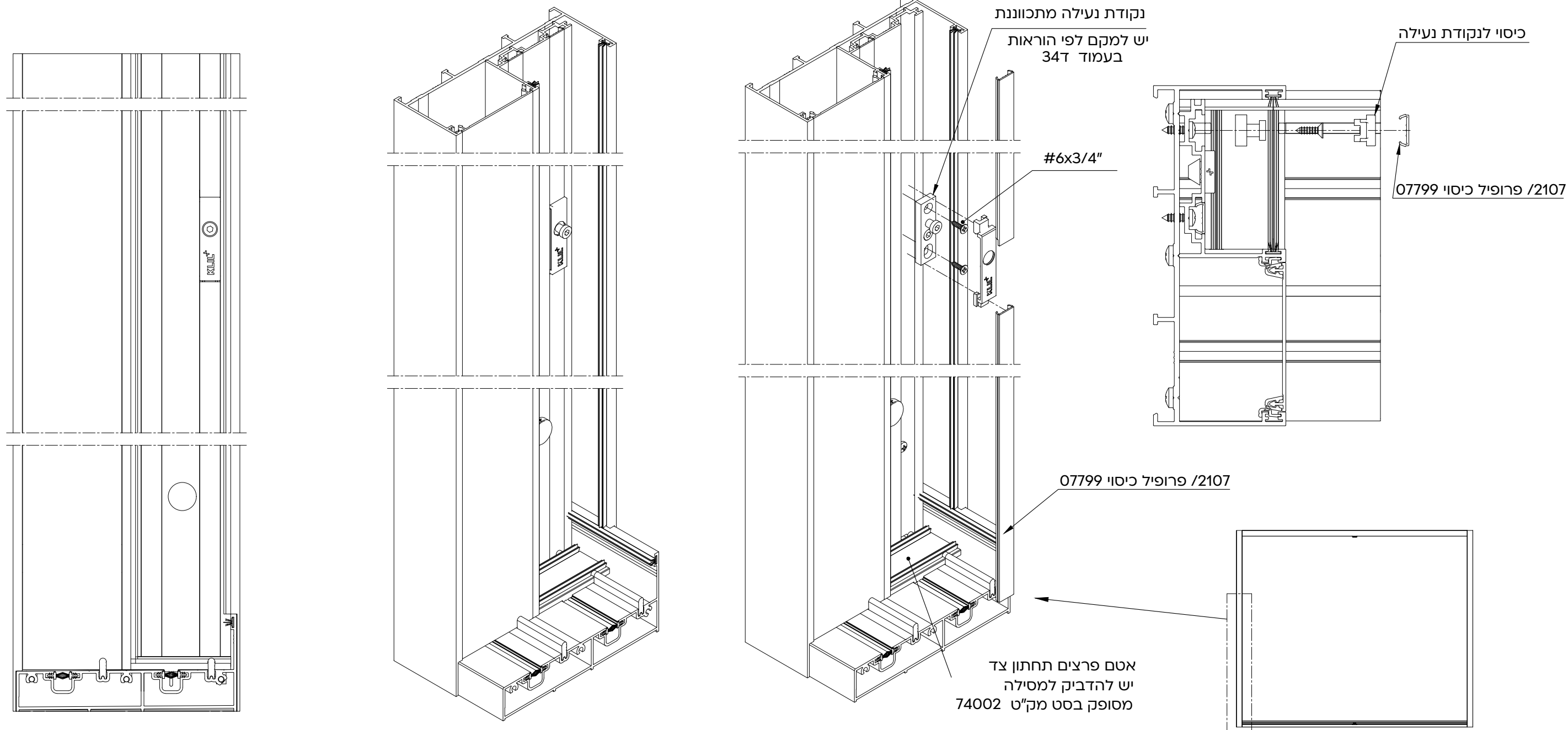
2  
 הרכבת מכסה למזוזה וכיסויים לתעלות



1  
 השחלת מברשות והרכבת מתאם במזוזה



הרכבת נקודת נעילה במזוזה ואטם פרצים תחתון צד (מסופק במק"ט 74002)



לאחר הרכבה

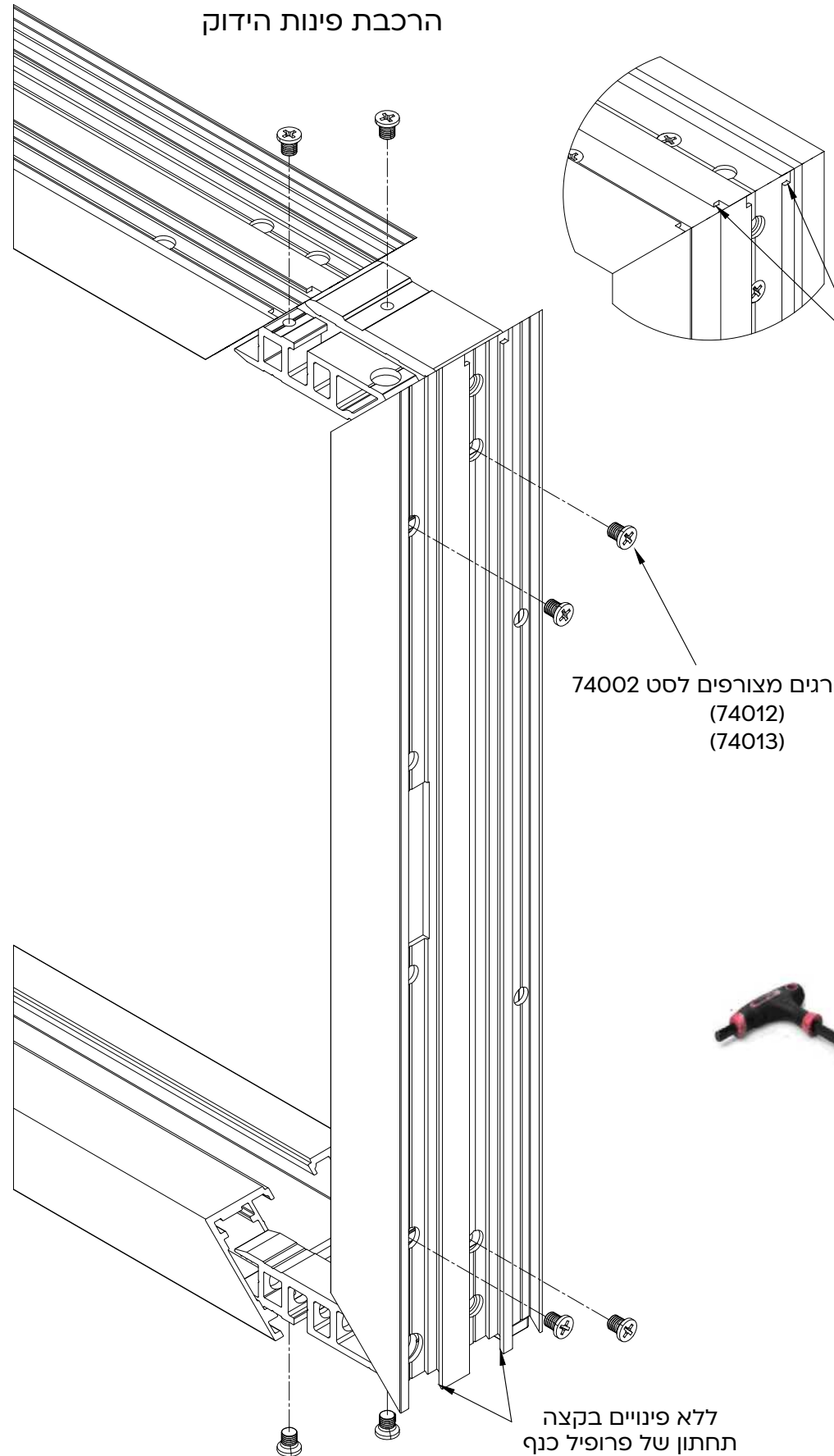
לפני הרכבה



הרכבת פינות ואביזרים בכנף

2

הרכבת פינות הידוק



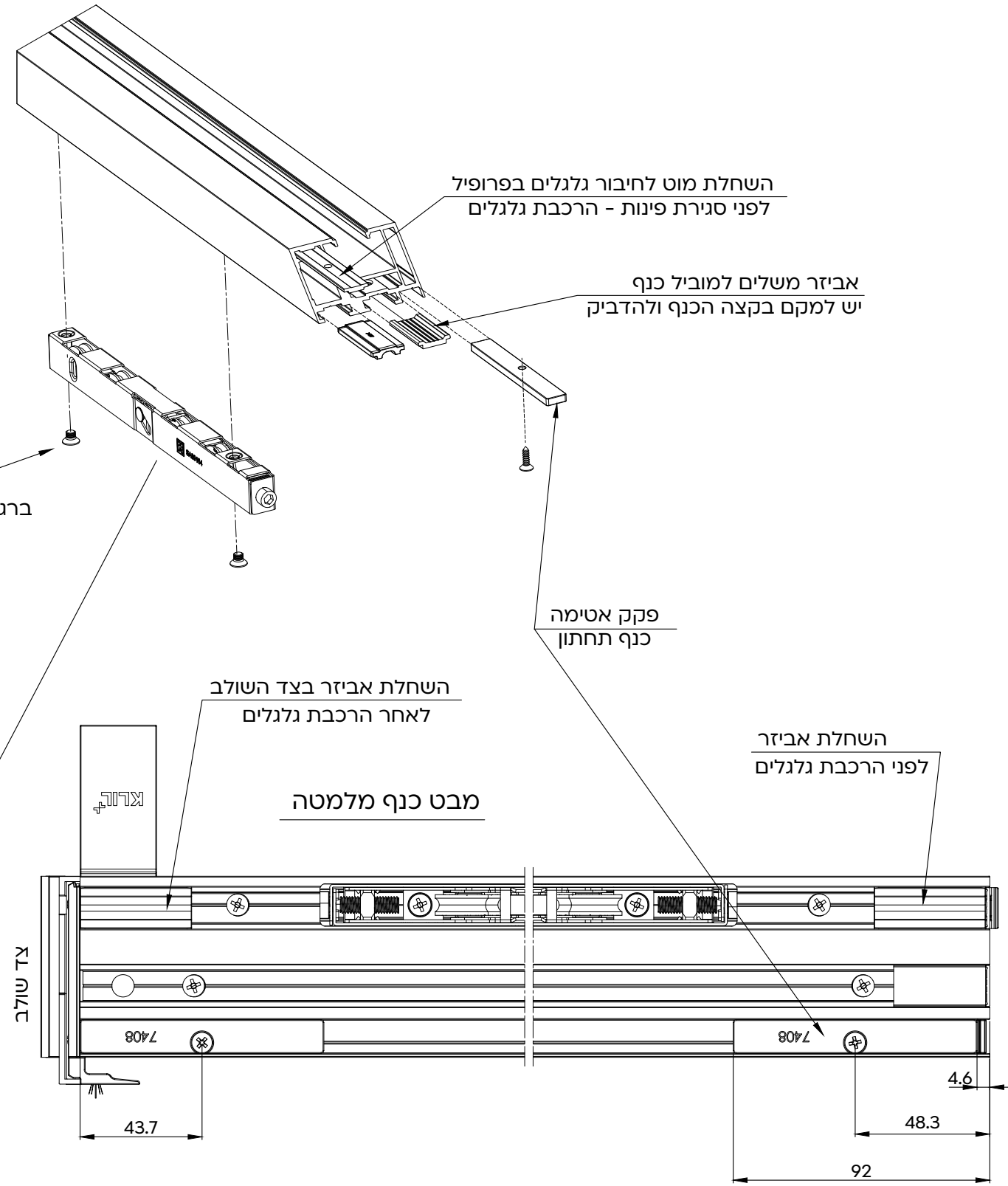
שים לב למיקום הפינניים בקצוות

ברגים מצורפים לסט 74002 (74012) (74013)

ללא פינניים בקצה תחתון של פרופיל כנף

1

הרכבת אביזרים בחלק תחתון של הכנף



השחלת מוט לחיבור גלגלים בפרופיל לפני סגירת פינות - הרכבת גלגלים

אביזר משלים למוביל כנף יש למקם בקצה הכנף ולהדביק

ברגים מצורפים לסט 74002 (74012) (74013)

פקק אטימה כנף תחתון

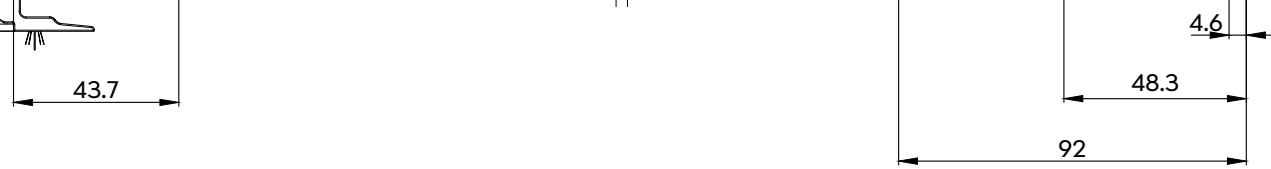
השחלת אביזר בצד השולב לאחר הרכבת גלגלים

השחלת אביזר לפני הרכבת גלגלים

מבט כנף מלמטה

נארזה

צד שולב

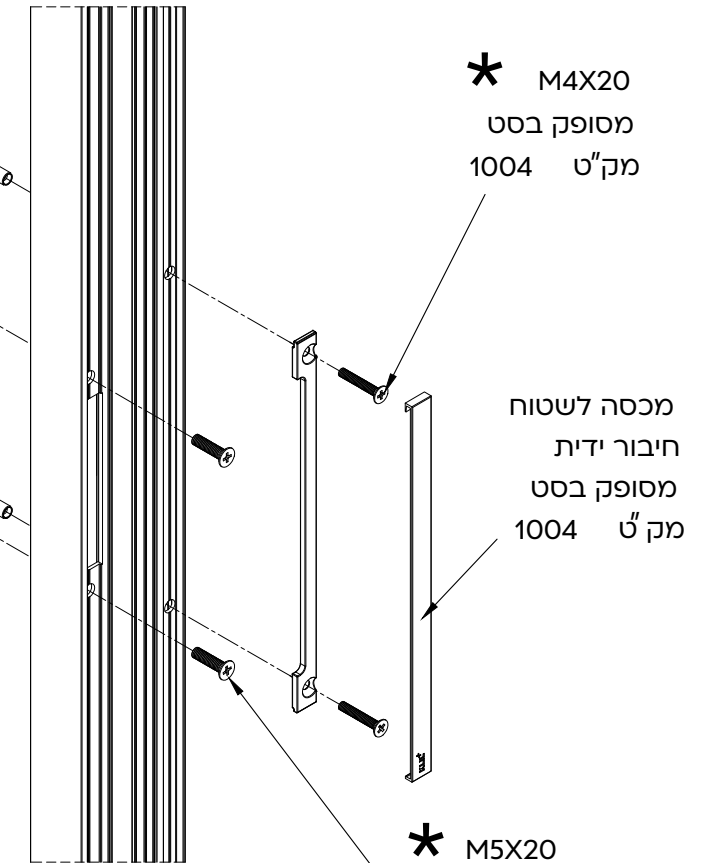


**שים לב!**

לפני הרכבת הגלגלים יש להגביה ממצב מינימלי 4 סיבובים מלאים בכיוון השעון באמצעות מפתח אלן כדורי במידה 5

הרכבת ידיות ונגדיים בכנף

1 הרכבת ידיות וסגר



\* M4X20  
מסופק בסט  
מק"ט 1004

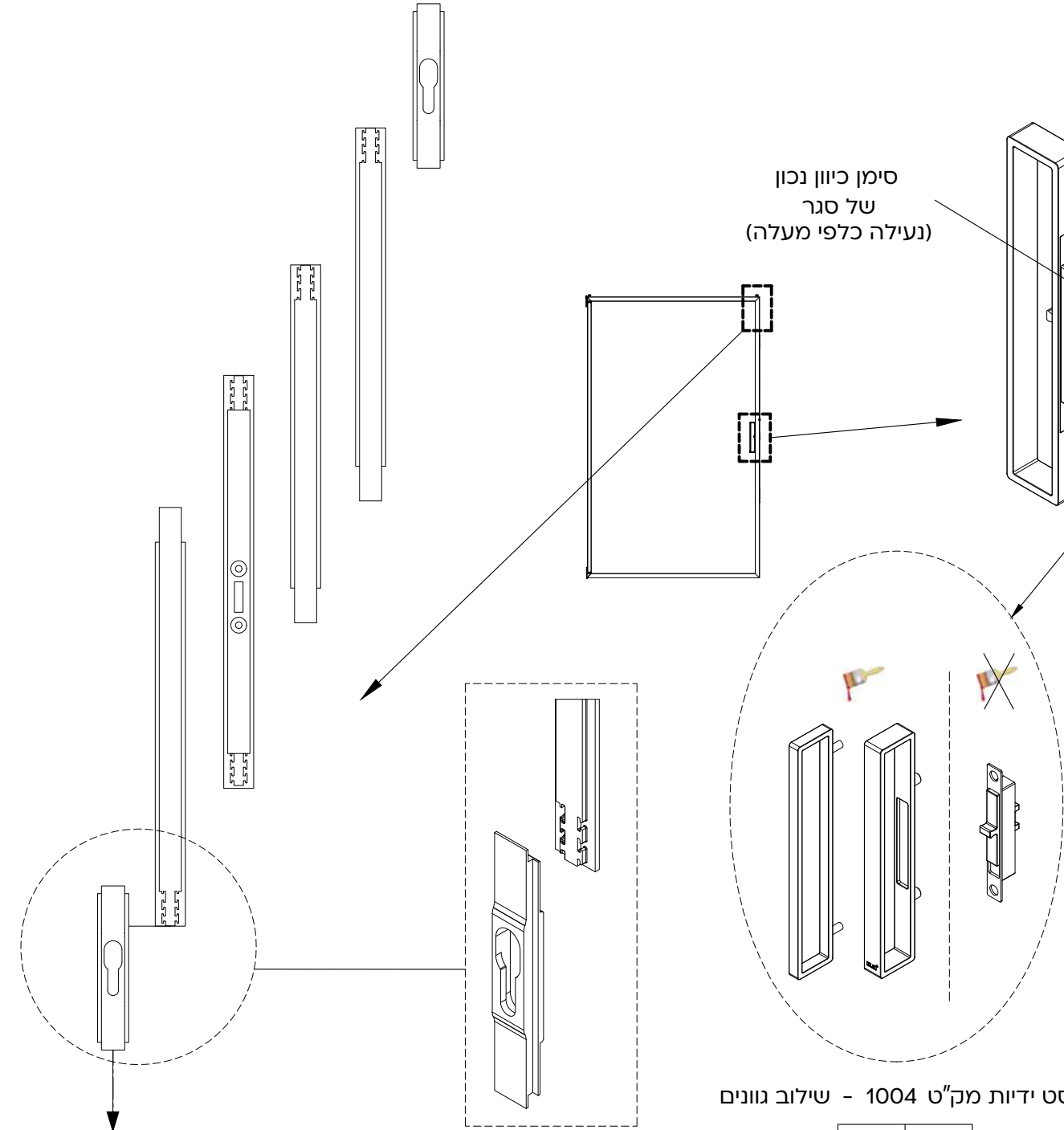
מכסה לשטוח  
חיבור ידית  
מסופק בסט  
מק"ט 1004

\* M5X20  
מסופק בסט  
מק"ט 1004

\* מומלץ להוסיף  
להידוק ברגי ידית  
LOCKTITE

יש להגדיל שני  
פינויים אלו  
לקוטר 9.5 מ"מ  
ולהוסיף פזות

2 השחלת מוטות ונגדיים



סימן כיוון נכון  
של סגר  
(נעילה כלפי מעלה)

סט ידיות מק"ט 1004 - שילוב גוונים

ידיות	סגר
שחור	שחור
לבן	כסף
כסף	כסף

ניתן לצביעה

\* ניתן להוסיף נקודות  
נעילה נוספות סט 74001  
ומוט מוביל 74011

3 חיבור בין סגר  
ומנגנון נעילה



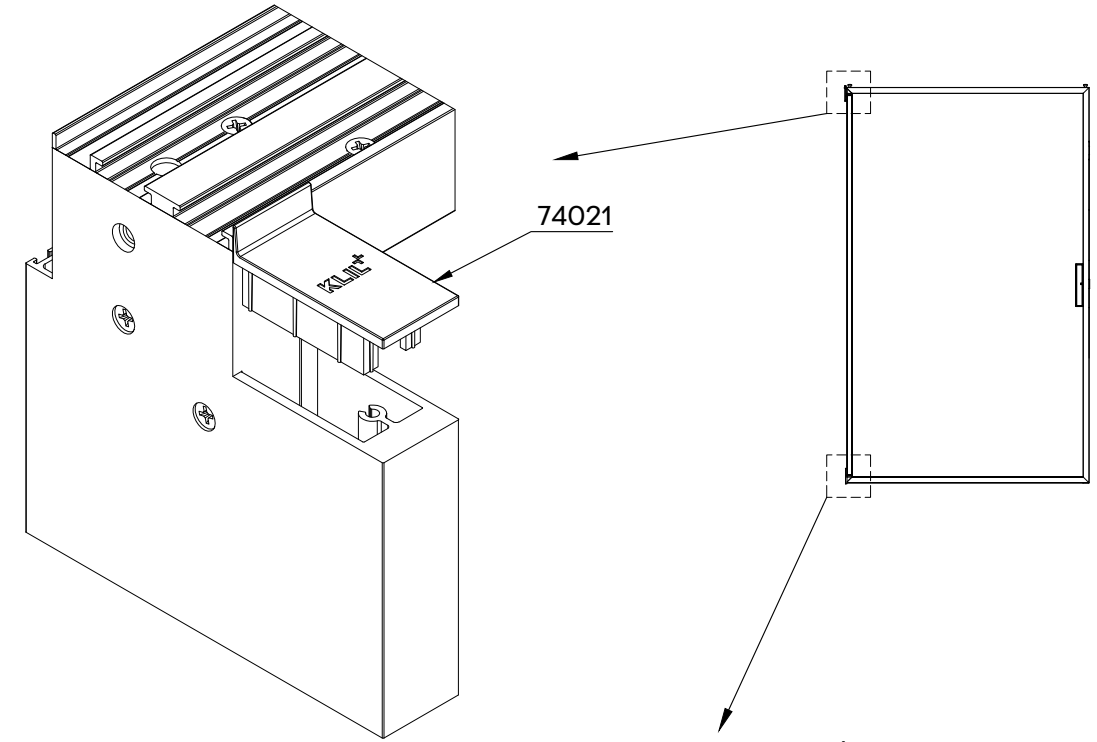
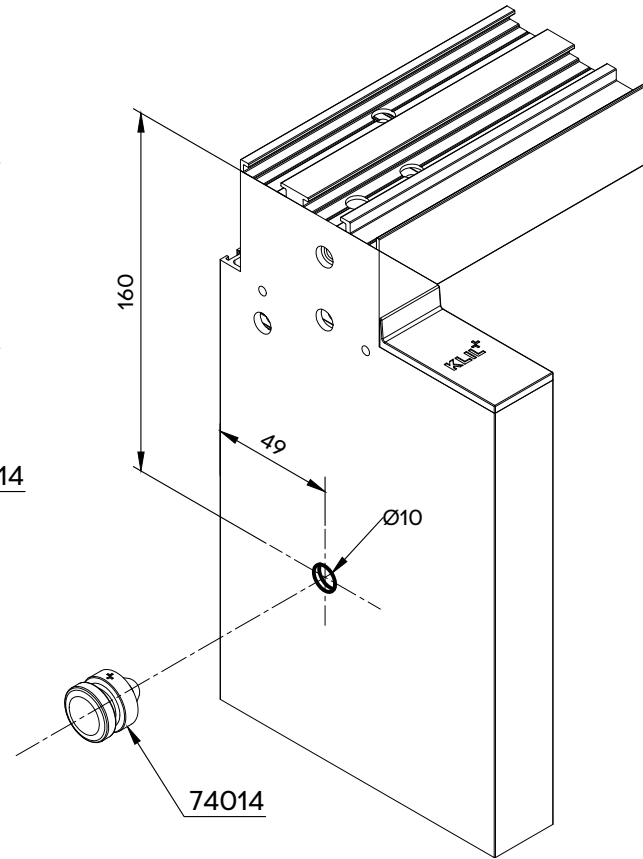
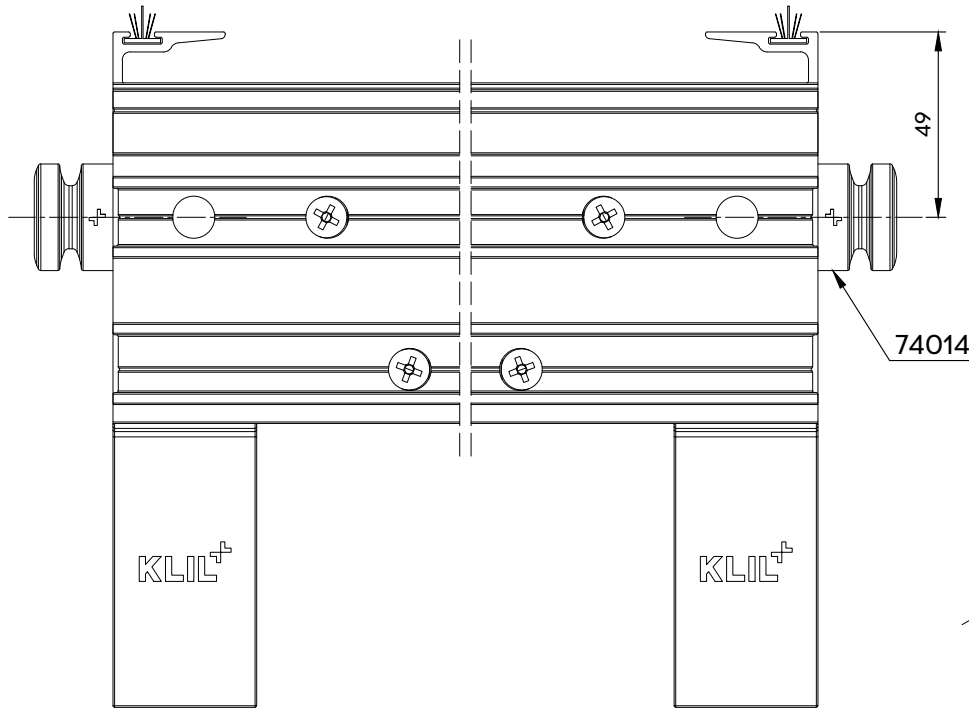
M5X8  
צבע שחור  
מסופק בסט  
מק"ט 74002

הרכבת אביזרים בשולב לפני התקנת כנף במשקוף

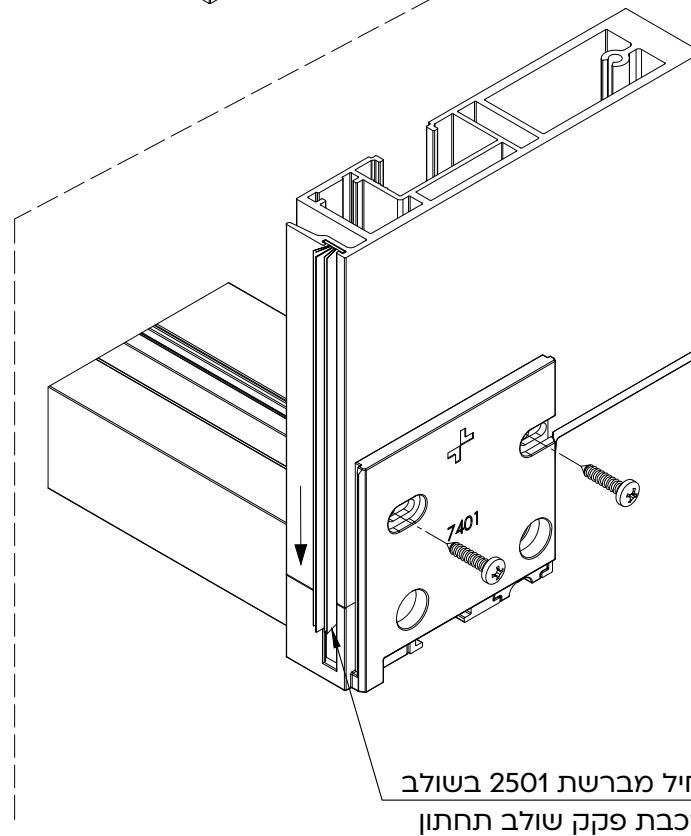
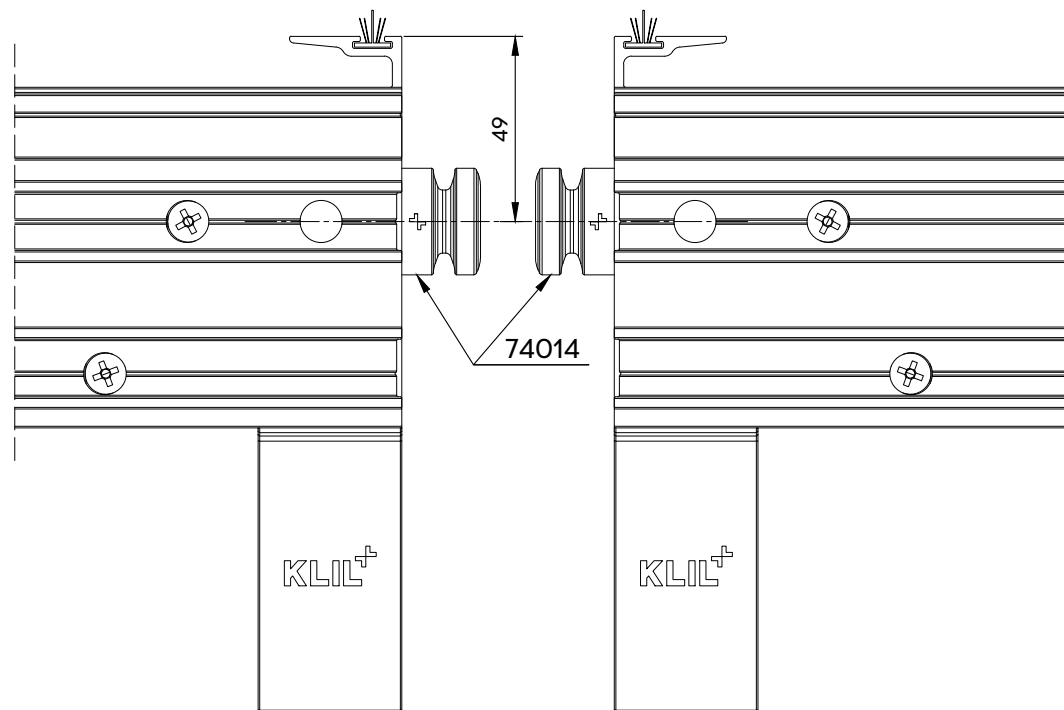
קני"מ 1:2

הרכבת בלם מק"ט 74014

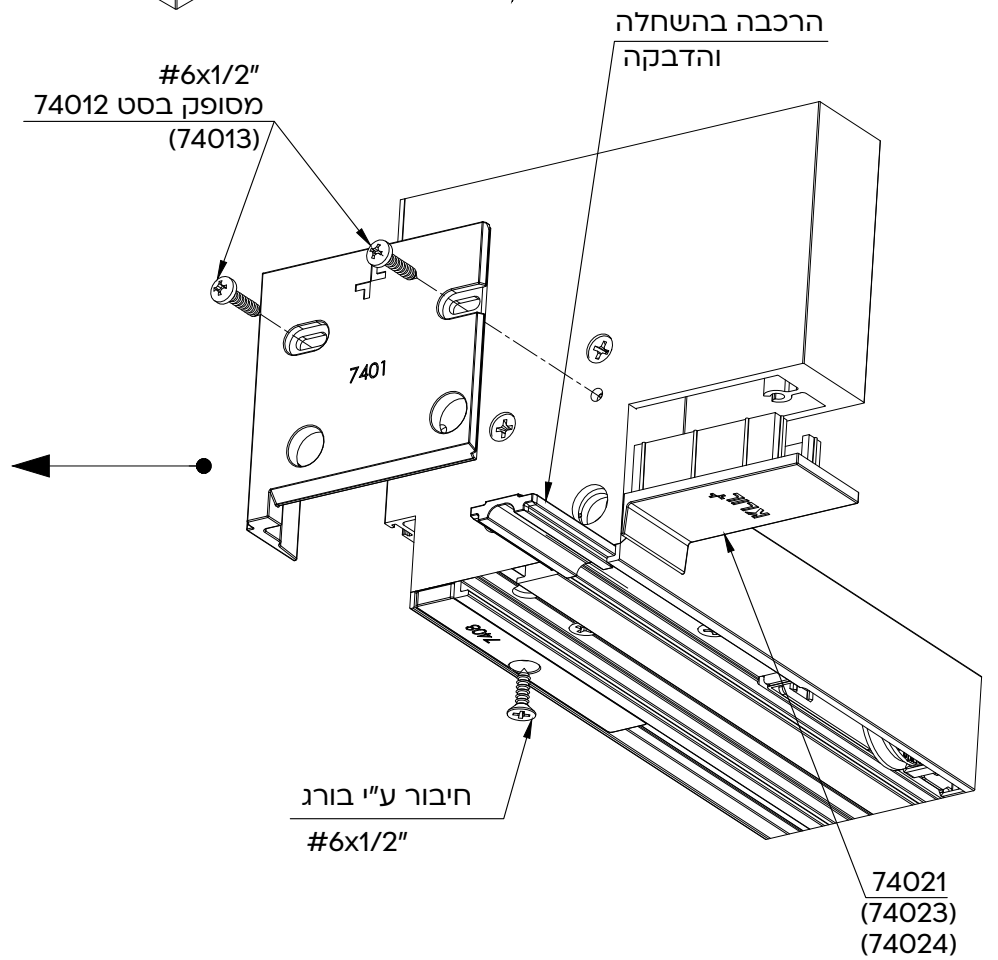
1. בשולב כנף אמצעית בדלת 3 כנפיים



2. מפגש שולבים - דלת 4 ו 6 כנפיים



יש להשחיל מברשת 2501 בשולב  
 לאחר הרכבת פקק שולב תחתון



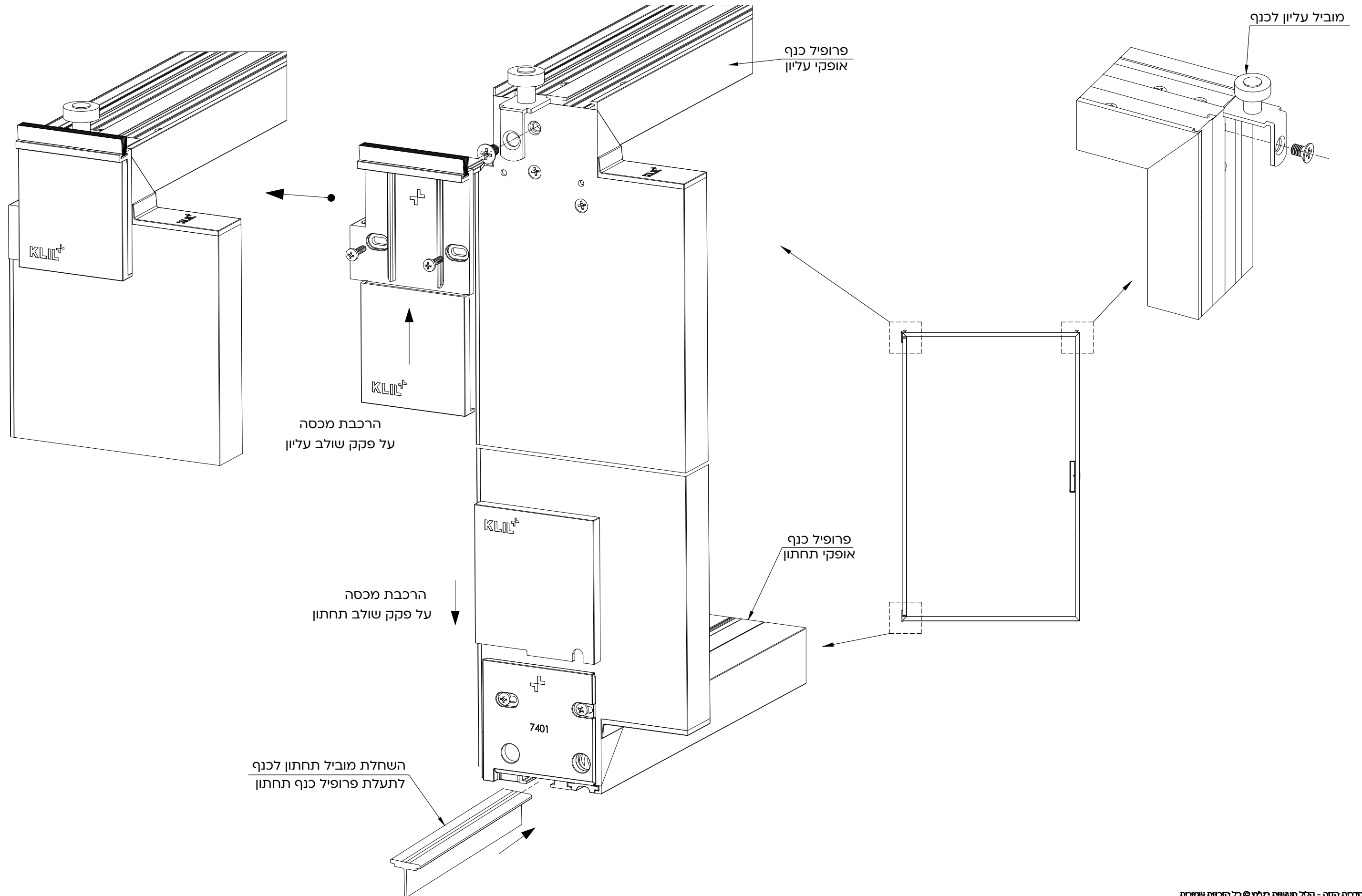
הרכבה בהשחלה  
 והדבקה

#6x1/2"  
 מסופק בסט 74012  
 (74013)

חיבור ע"י בורג  
 #6x1/2"

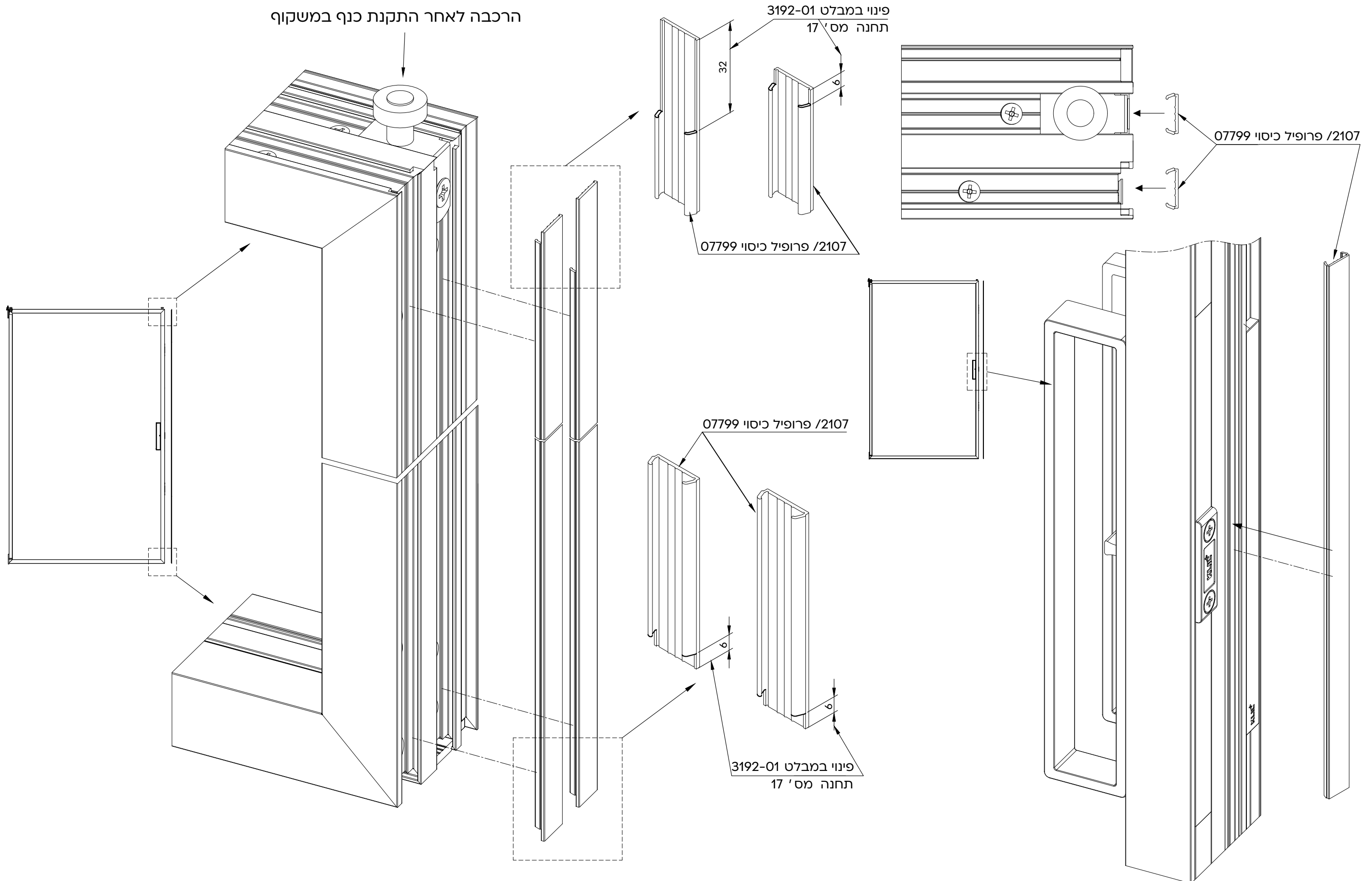
74021  
 (74023)  
 (74024)

הרכבת אביזרים בשולב לאחר התקנת כנף במשקוף



### הרכבת מכסים לכנף

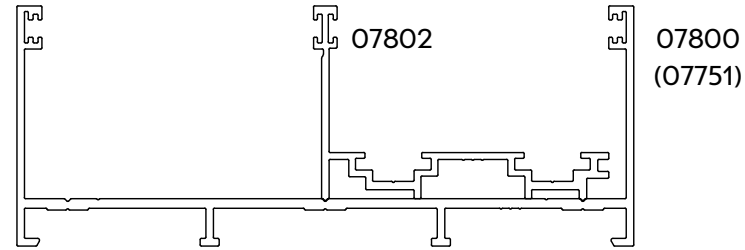
הרכבה לאחר התקנת כנף במשקוף



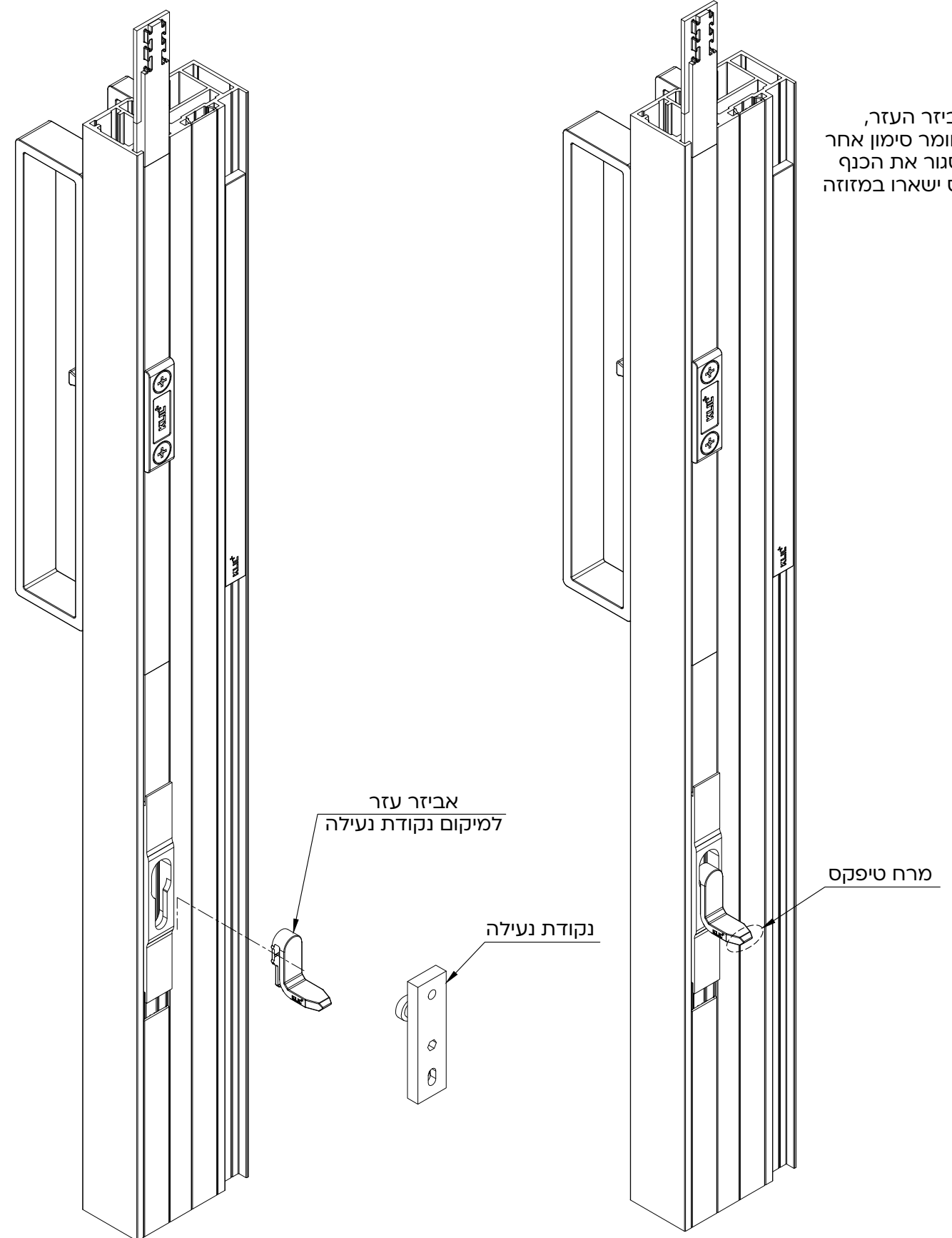
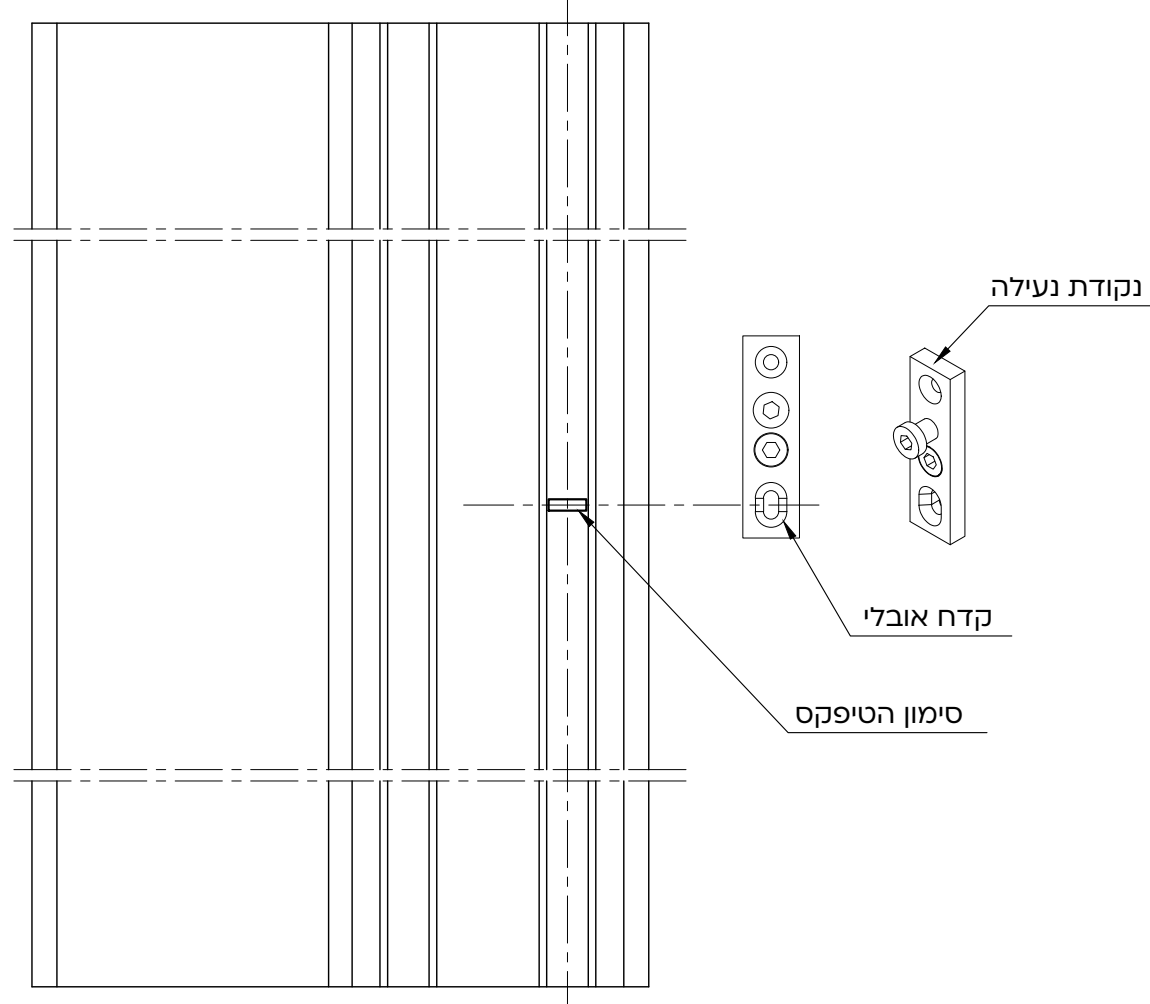
קנ"מ 1:2

סימון מיקום נקודות נעילה במזוזה

\* מיקום נקודות נעילה במזוזה יעשה רק לאחר שהכנפיים הוכנסו למסגרת הדלת ולאחר כיוונון הגלגלים

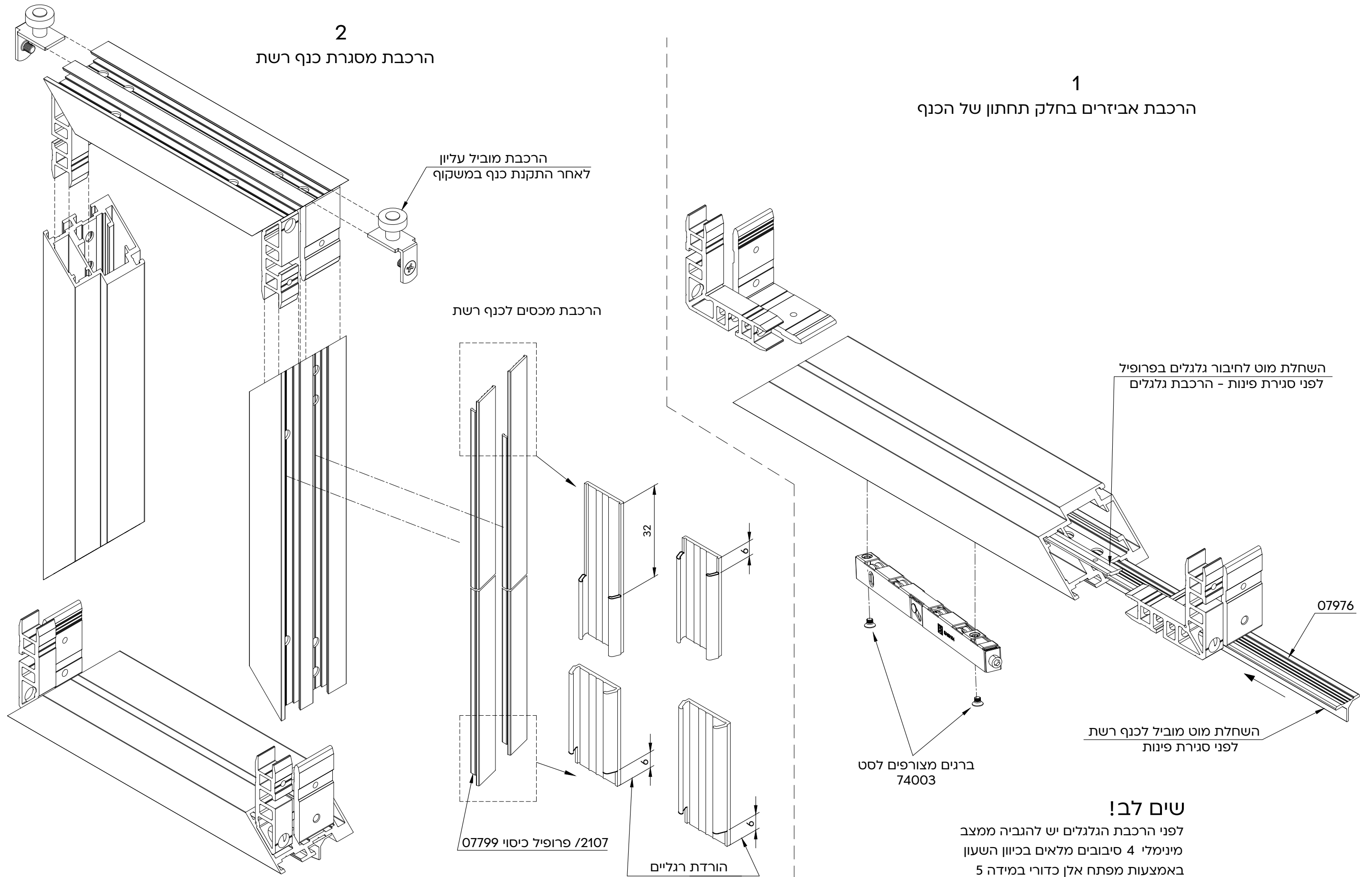


שימוש באביזר למיקום נקודת (מצב כלפי מטה) נעילה כאשר סגר פתוח

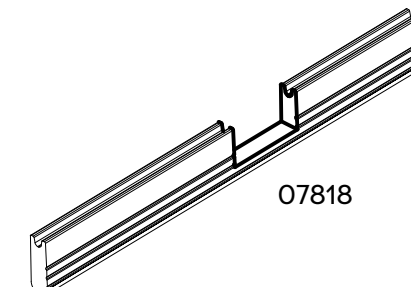
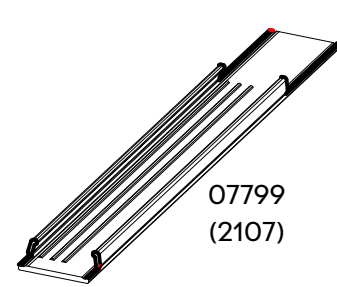
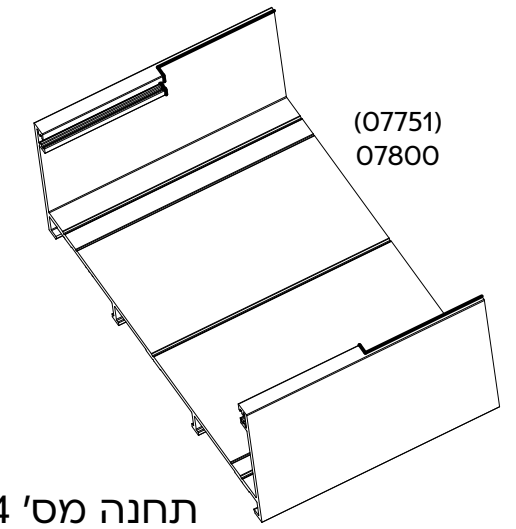
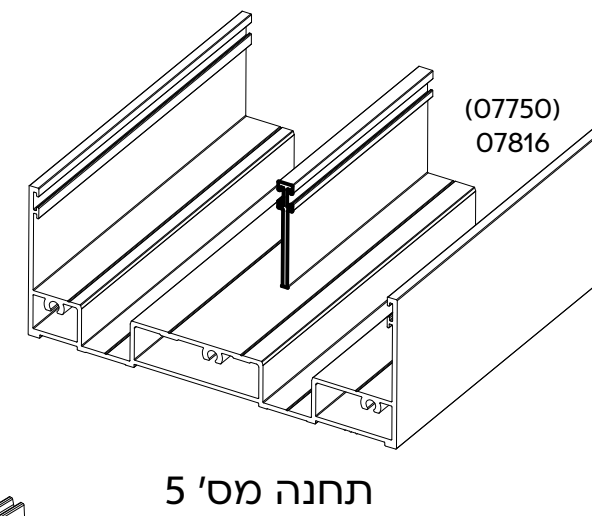
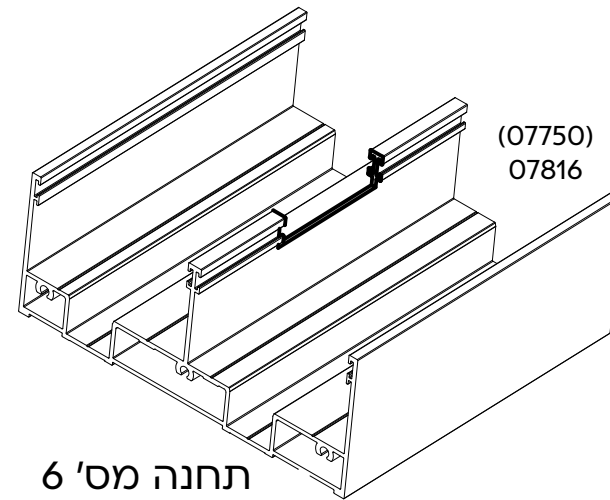
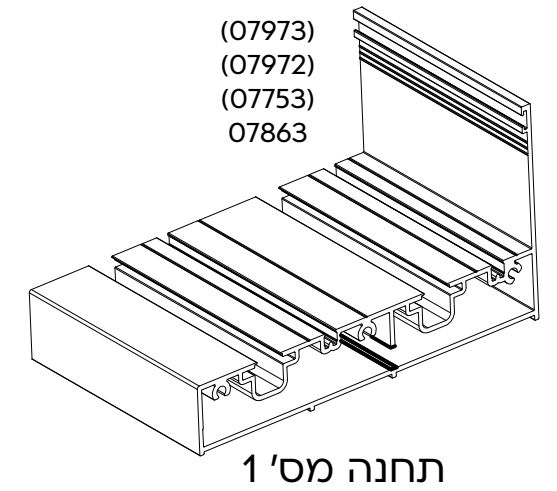
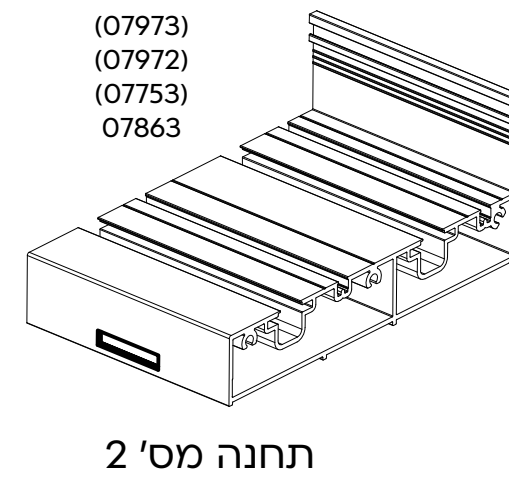
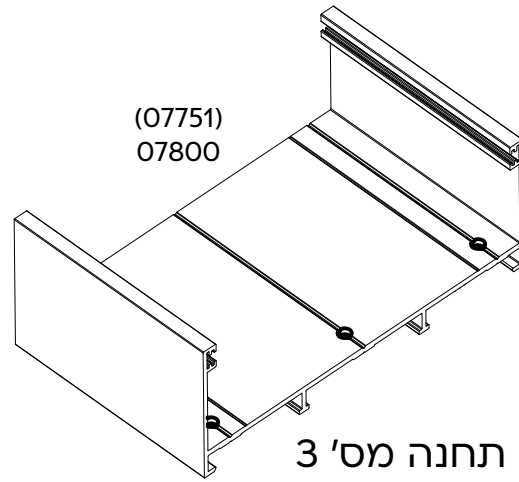
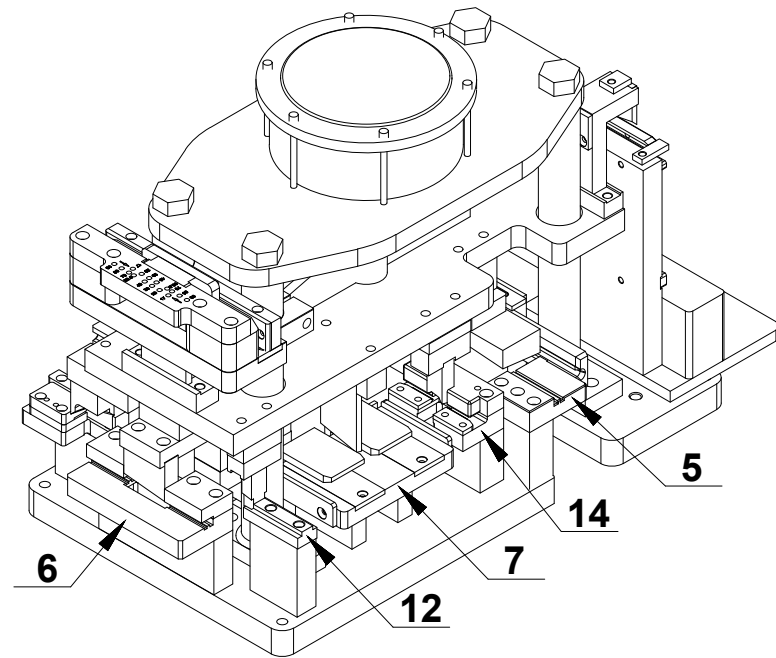
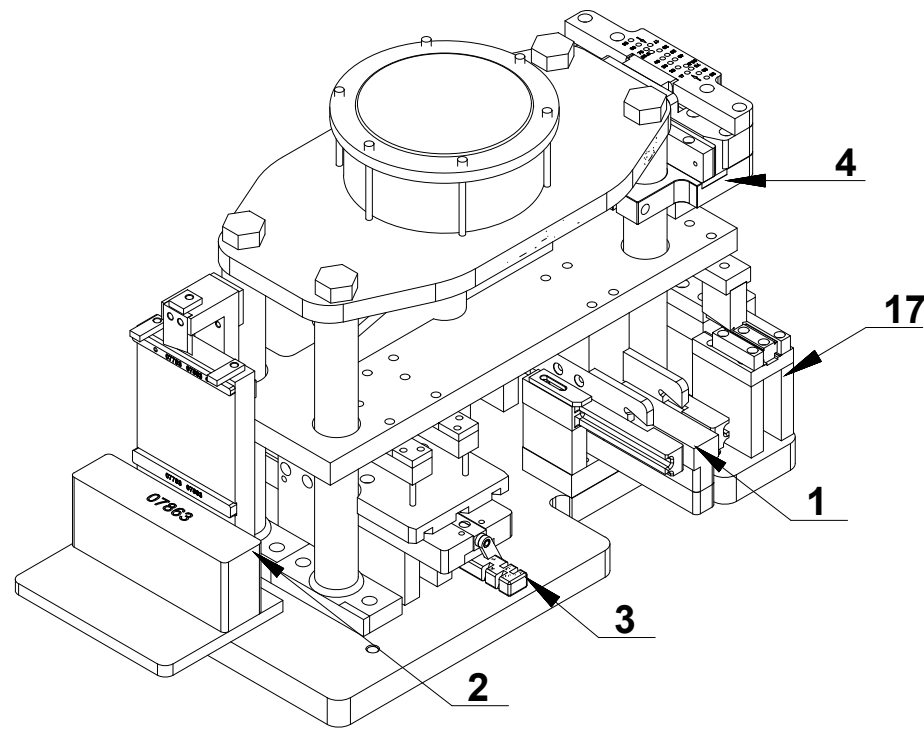


הכנס את אביזר העזר, מרח טיפקס או חומר סימון אחר בקצה לסימון וסגור את הכנף כך שסימוני טיפקס ישארו במזוזה

הרכבת כנף רשת

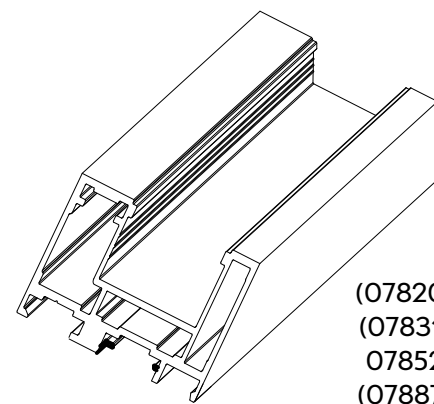


מבלט מק"ט 3192-01 תחנות עבודה

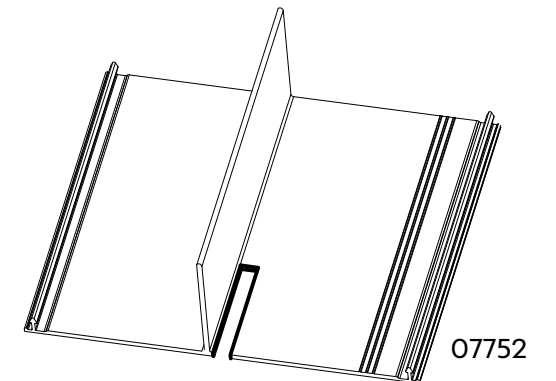


תחנה מס' 17

תחנה מס' 14



תחנה מס' 12



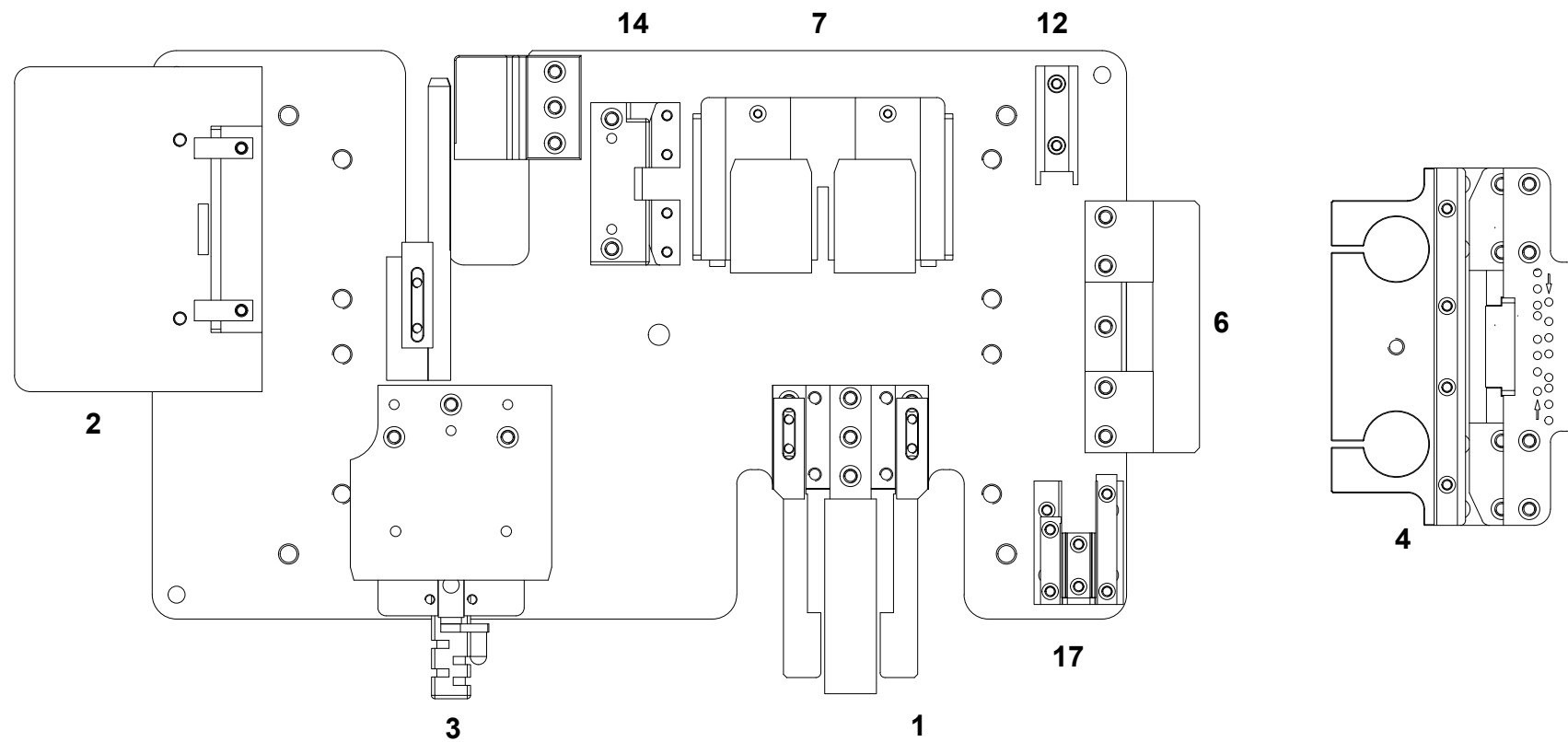
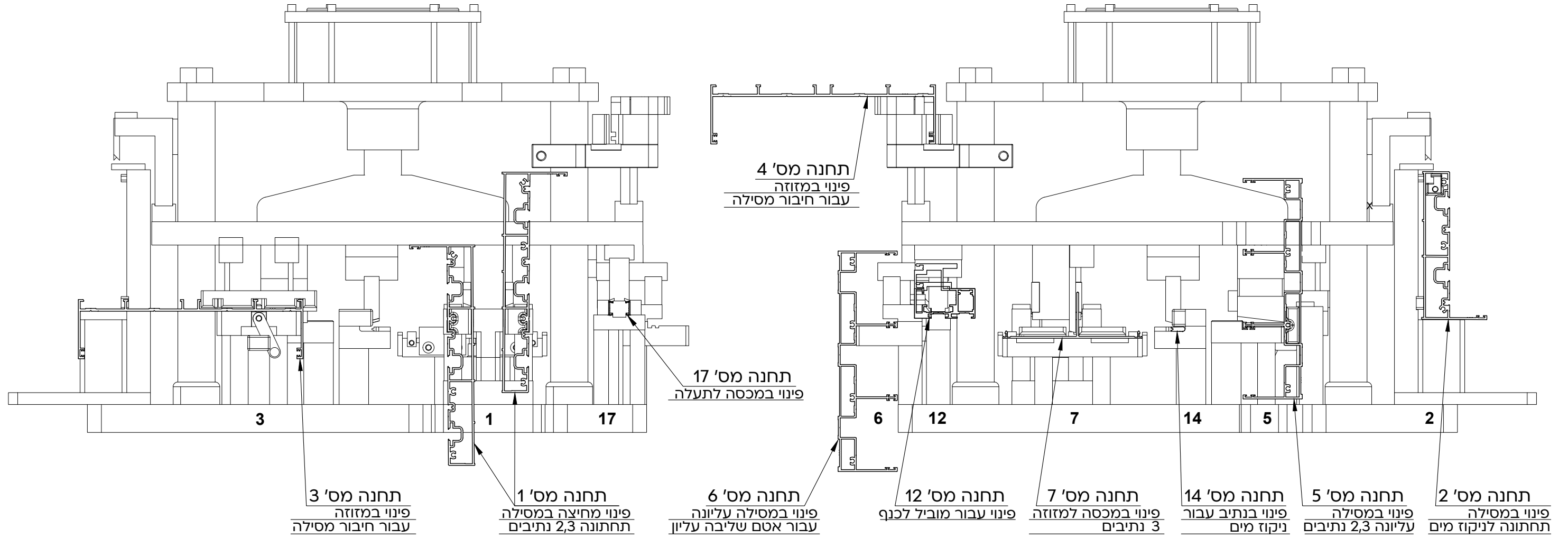
תחנה מס' 7

רשימת פינויים במבלט

מס' פרופיל המיועד לפינוי בתחנה	תאור הפעולה	מס' תחנה	מס' פרופיל המיועד לפינוי בתחנה	תאור הפעולה	מס' תחנה
07750,07816	פינוי במסילה עליונה עבור אטם שליבה עליון	6	07753,07863,07972,07973	פינוי מחיצה במסילה תחתונה 2,3 נתיבים	1
07752	פינוי במכסה למזזה 3 נתיבים	7	07753,07863,07972,07973	פינוי במסילה תחתונה לניקוז מים	2
07820,07831,07852,07887	פינוי עבור מוביל לכנף	12	07751,07800	פינוי במזזה עבור חיבור מסילה	3
07818	פינוי בנתיב עבור ניקוז מים	14	07751,07800	פינוי במזזה עבור חיבור מסילה	4
07799(2107)	פינוי במכסה לתעלה	17	07750,07816	פינוי במסילה עליונה 2,3 נתיבים	5



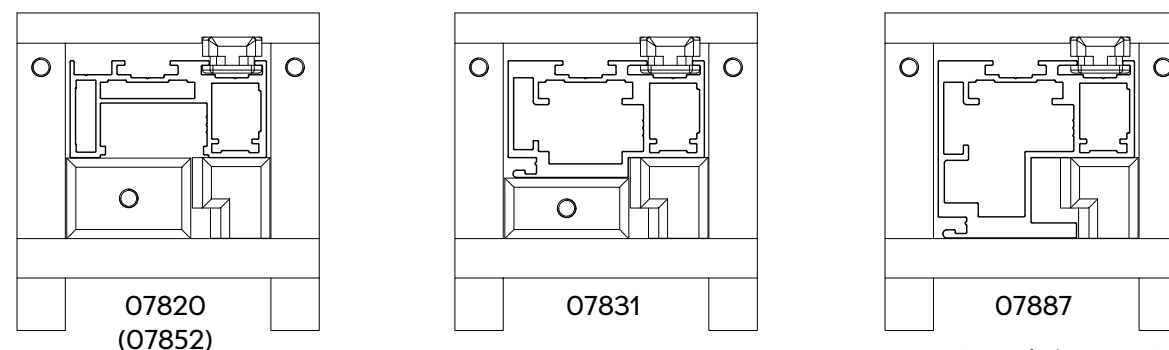
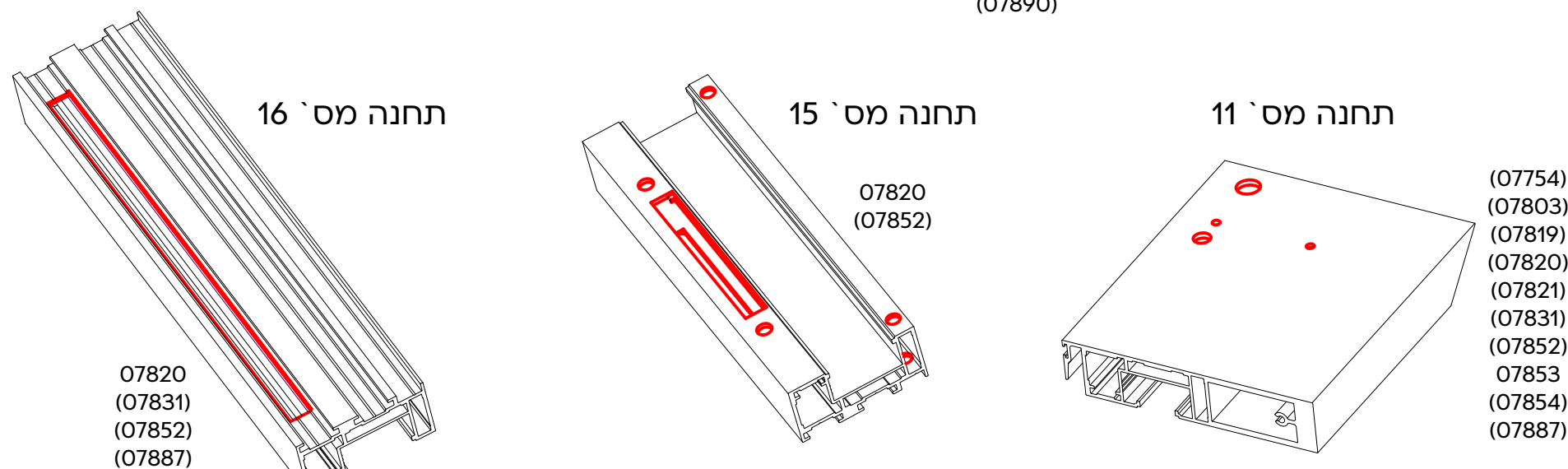
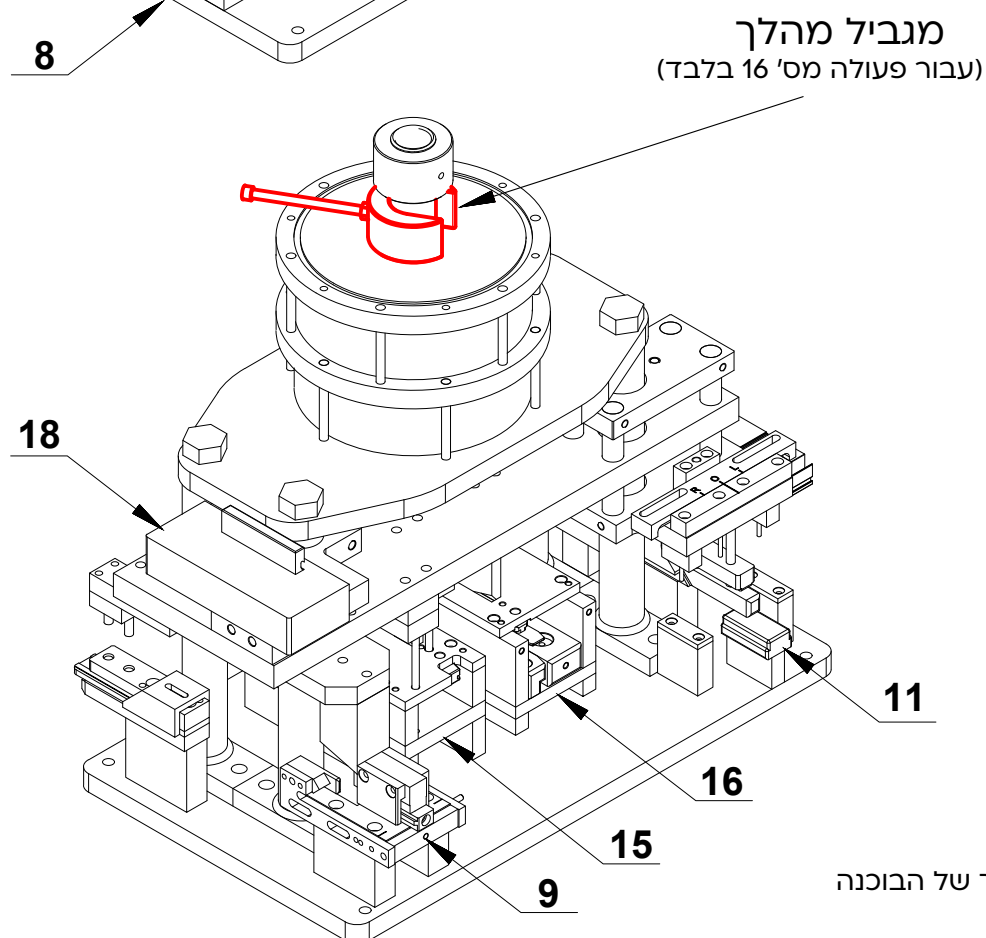
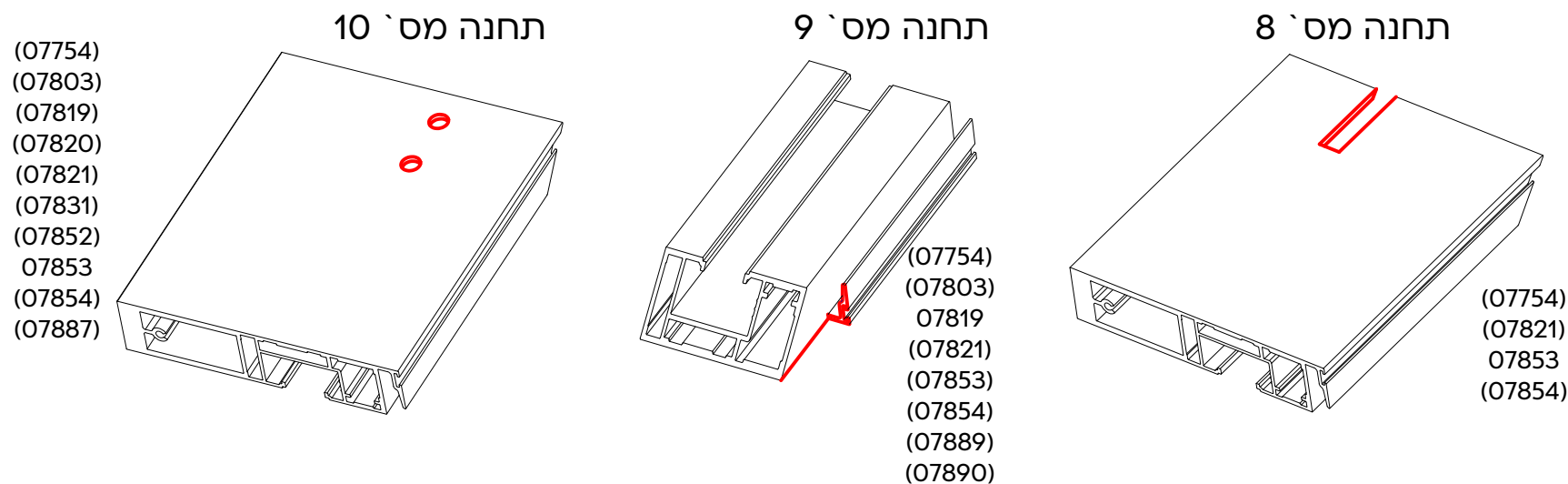
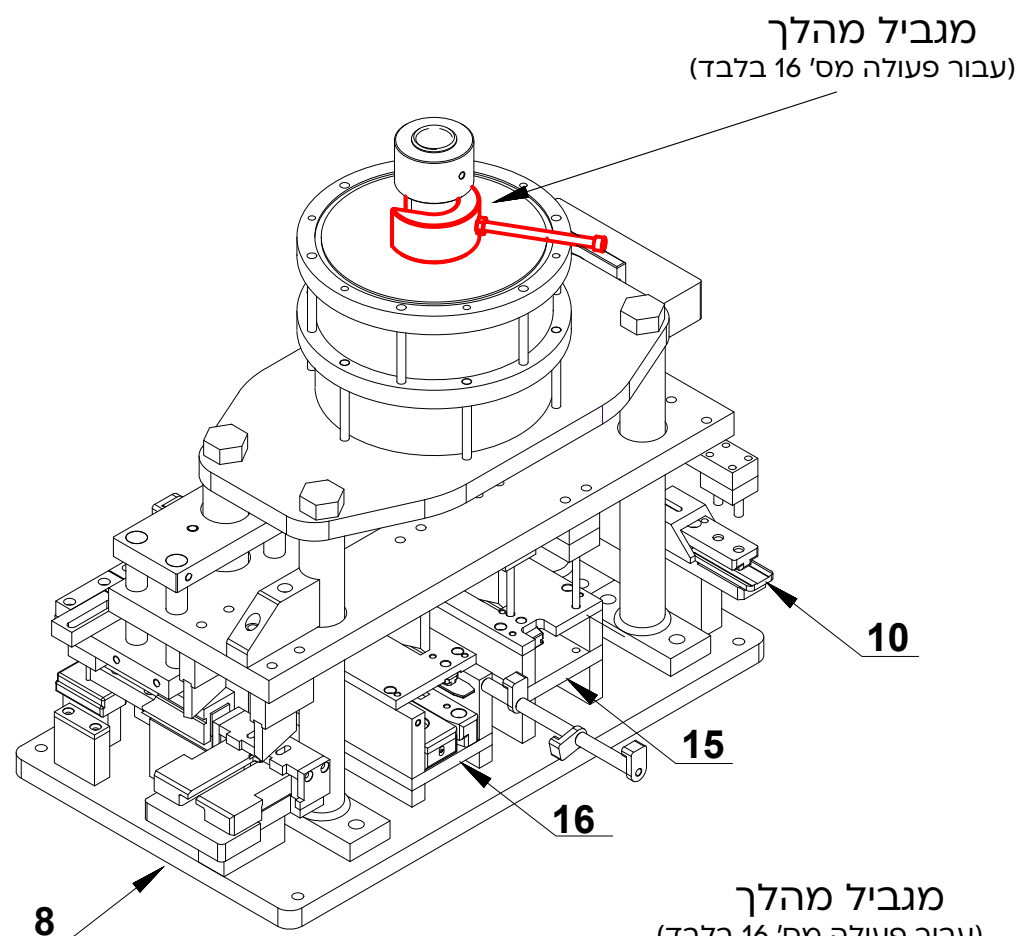
מבלט מק"ט 3192-01 תחנות עבודה



מבלט מק"ט 3192-02 תחנות עבודה

רשימת פינויים במבלט

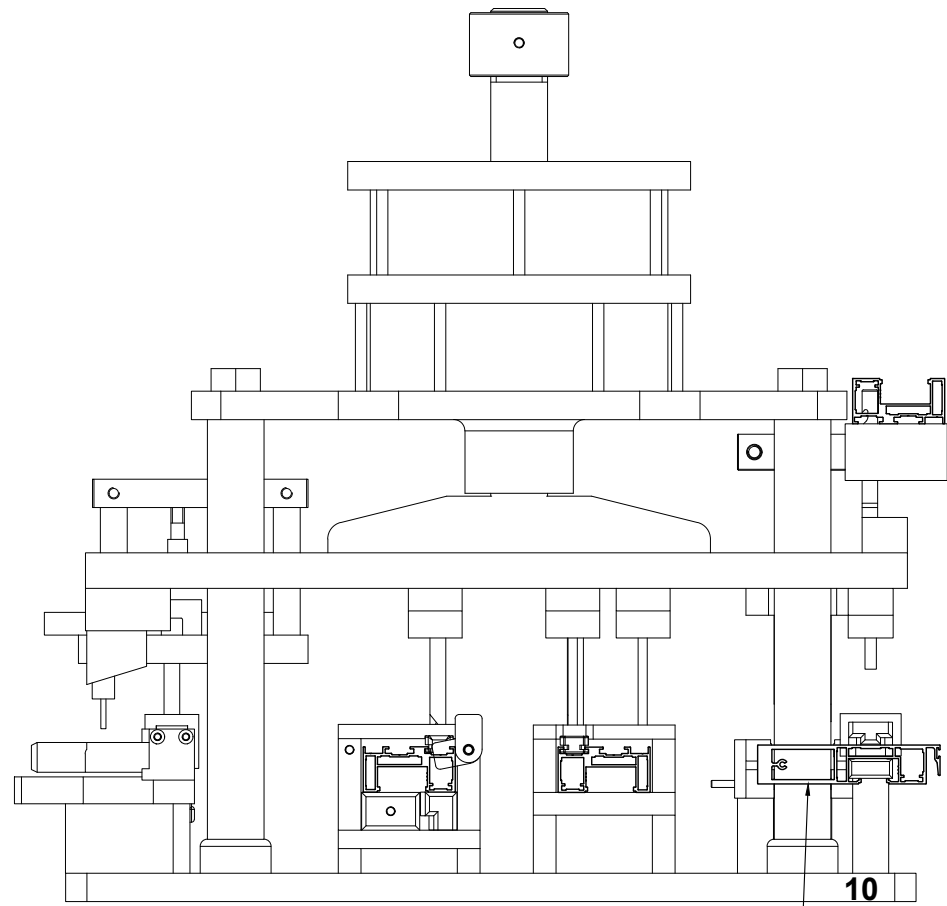
מס' תחנה	תאור הפעולה	מס' פרופיל המיועד לפינוי בתחנה	מס' תחנה	תאור הפעולה	מס' פרופיל המיועד לפינוי בתחנה
8	פינוי בחיזוק של שולב	07754,07821,07853,07854	11	פינוי עבור פינה טרודה	07754,07803,07819,07821,07853,07854,07889,07890
9	פינוי בשולב	07754,07803,07819,07821,07853,07854,07889,07890			
10	פינוי עבור פינה טרודה	07754,07803,07819,07820,07821,07831,07852,07853,07854,07887	15	פינוי בפרופיל צד עבור סגר + ידית דמה	07820,07852
			16	פינוי בפרופיל תחתון עבור גלגלים	
			18	פינוי השלמה עבור סגר / גלגלים	07820,07831,07852,07887



1. לביצוע הפעולה חייבים להשתמש עם מגביל המהלך של הבוכנה  
2. להוסיף תמיכה לפרופילים בהתאם

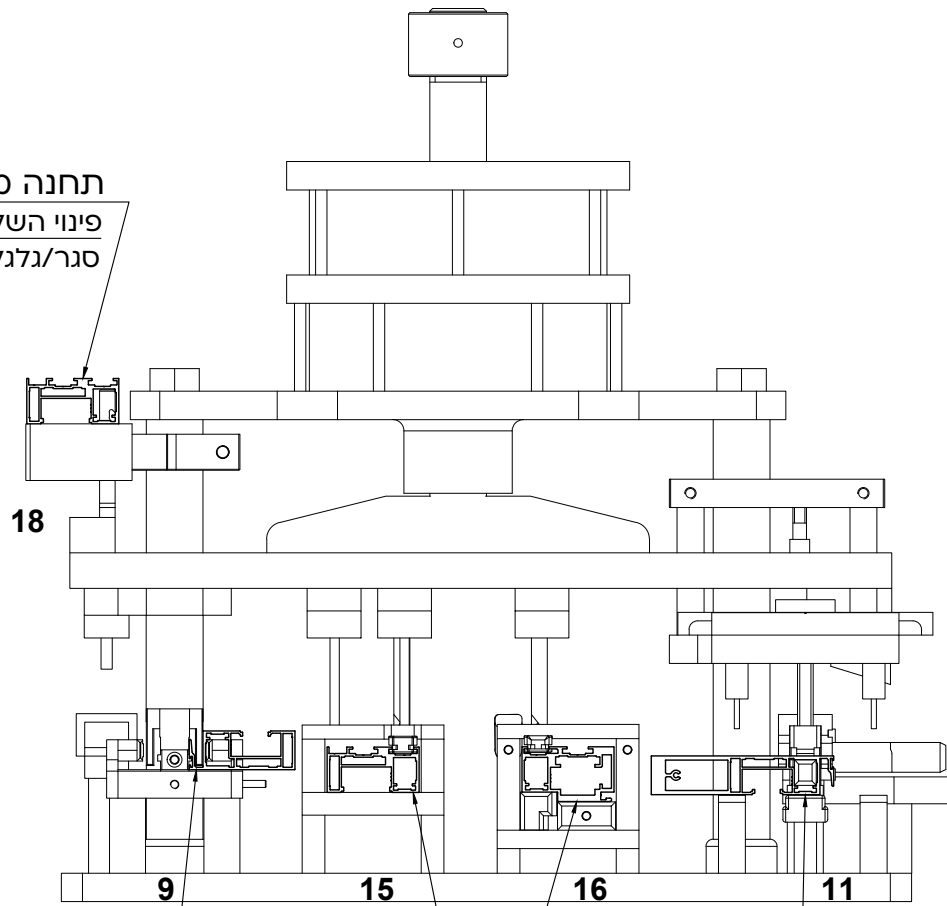
השלמת רוחב הפינוי בפעולות 15 ו-16 מתבצעת בפעולה נוספת-מס' 18

מבלט מק"ט 3192-02 תחנות עבודה



10 תחנה מס' 10  
 פינוי עבור פניה טרודה

18 תחנה מס' 18  
 פינוי השלמה עבור סגר/גלגלים

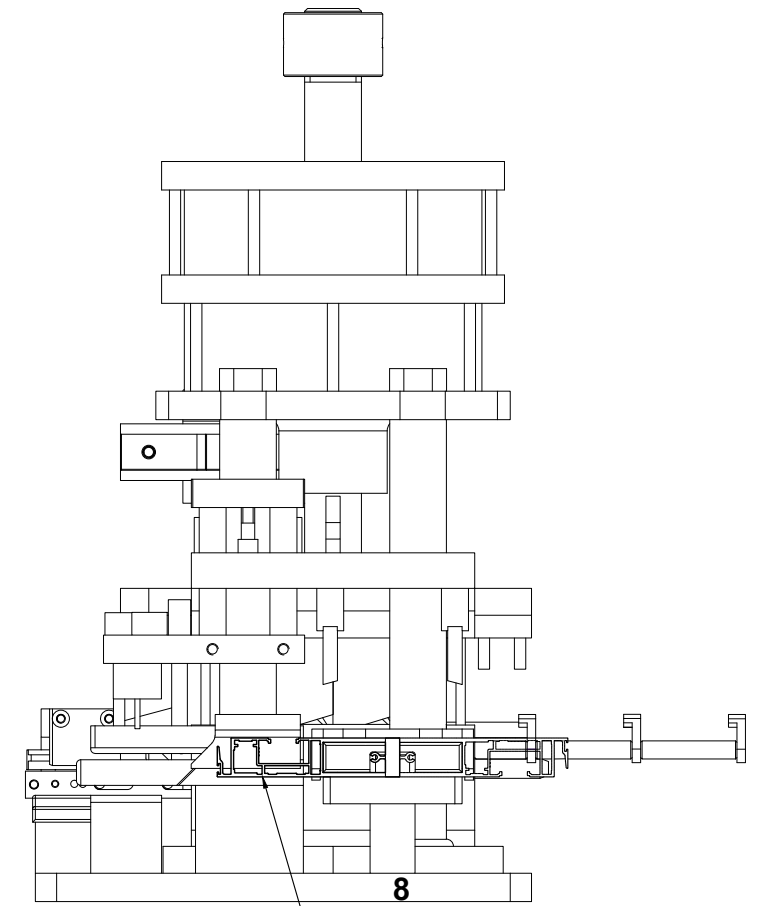


9 תחנה מס' 9  
 פינוי שולב

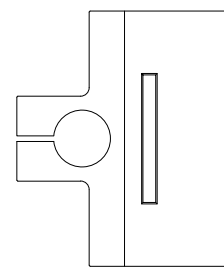
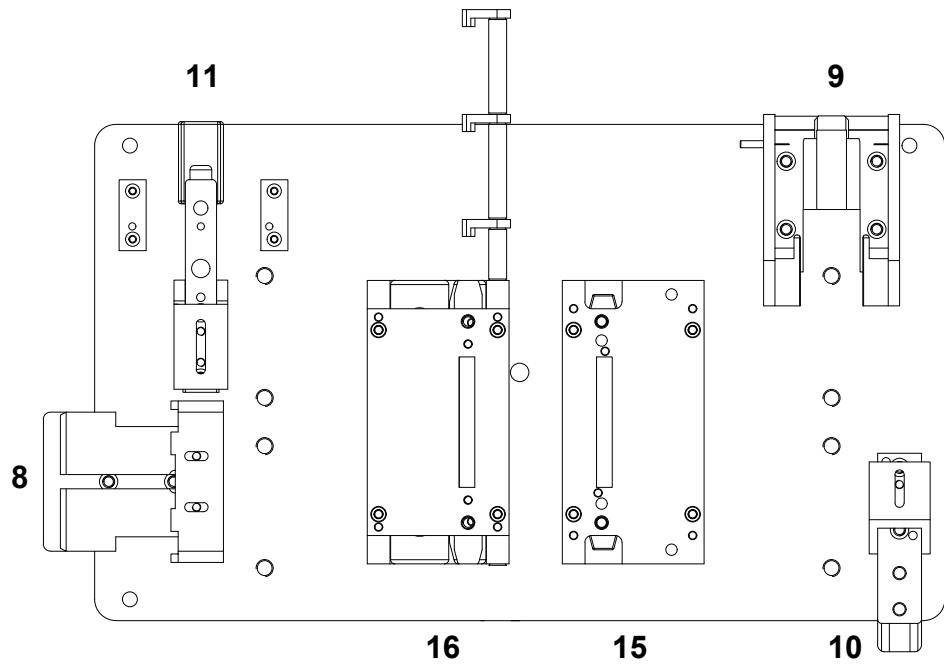
15 תחנה מס' 15  
 פינוי בפרופיל צד עבור סגר + ידית דמה

16 תחנה מס' 16  
 פינוי בפרופיל תחתון עבור גלגלים

11 תחנה מס' 11  
 פינוי עבור פניה טרודה



8 תחנה מס' 8  
 פינוי בחיזוק של שולב

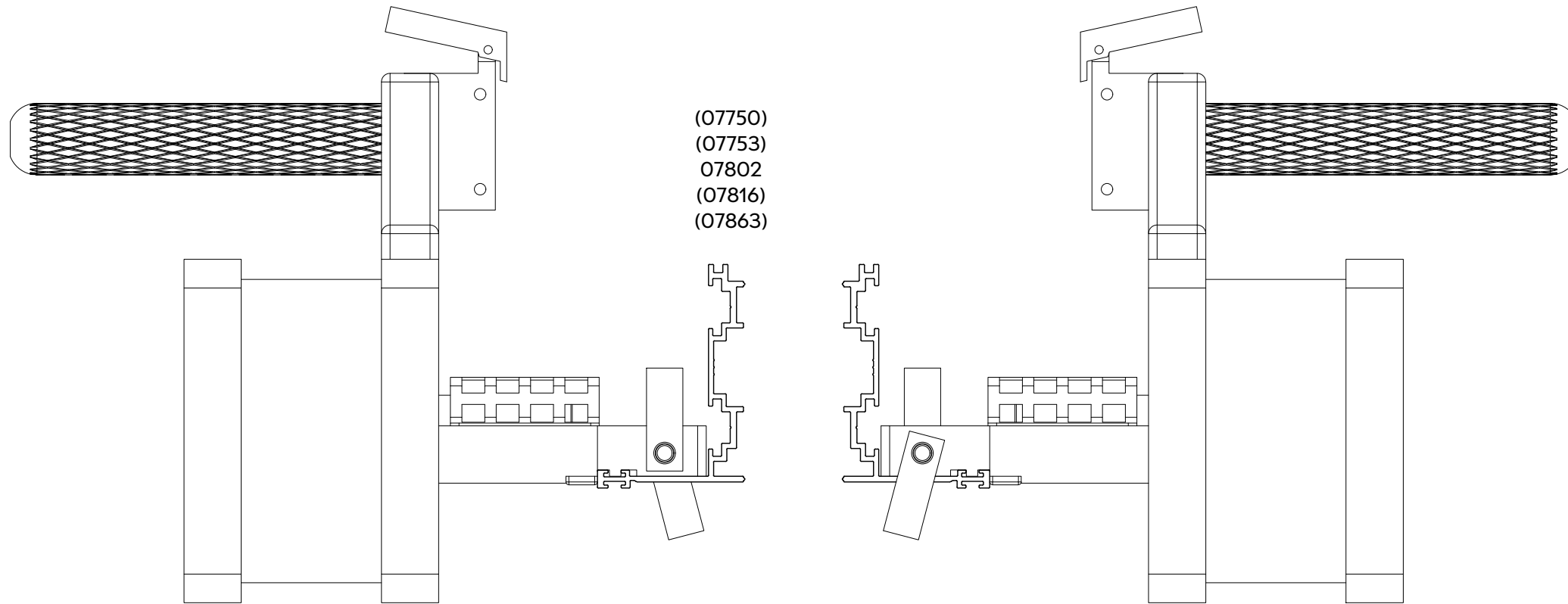


18

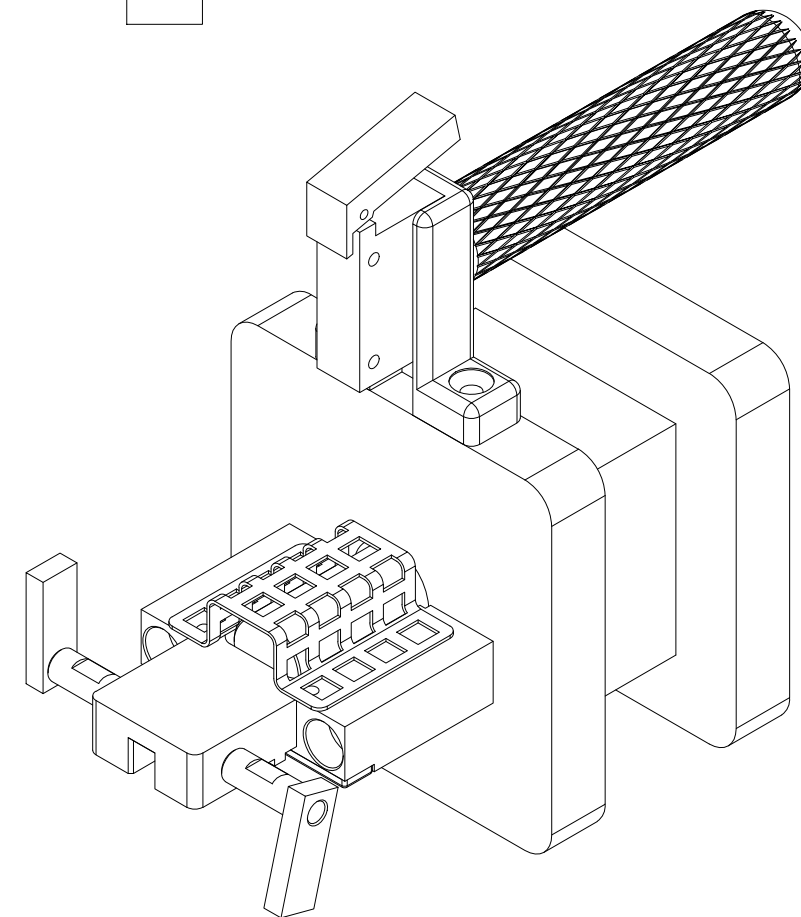
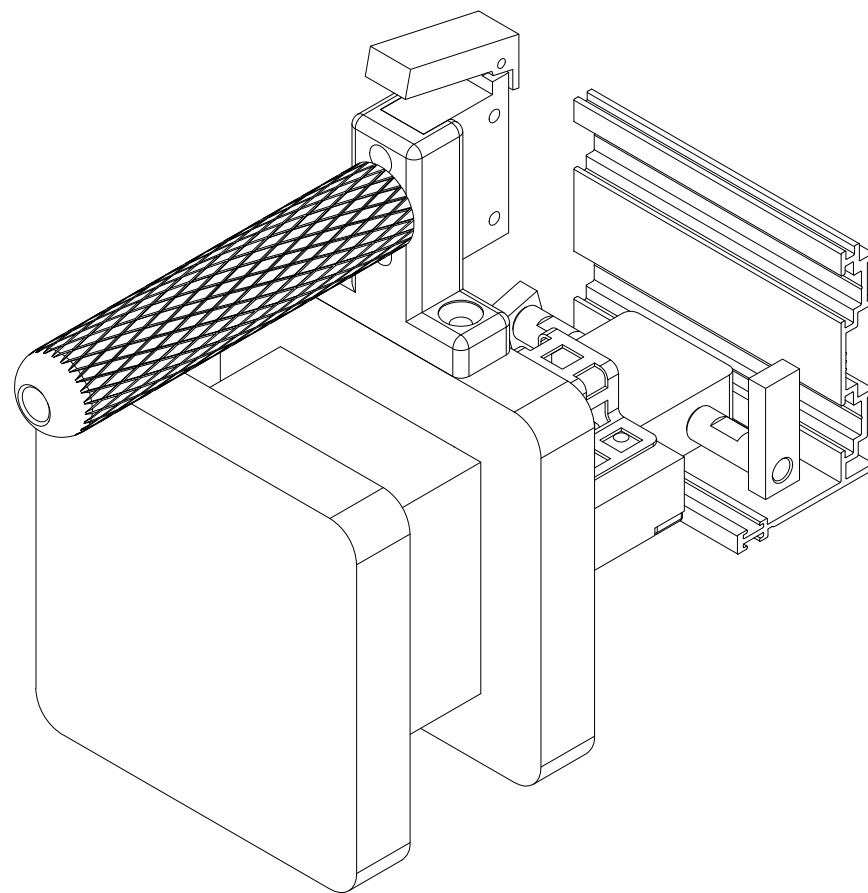
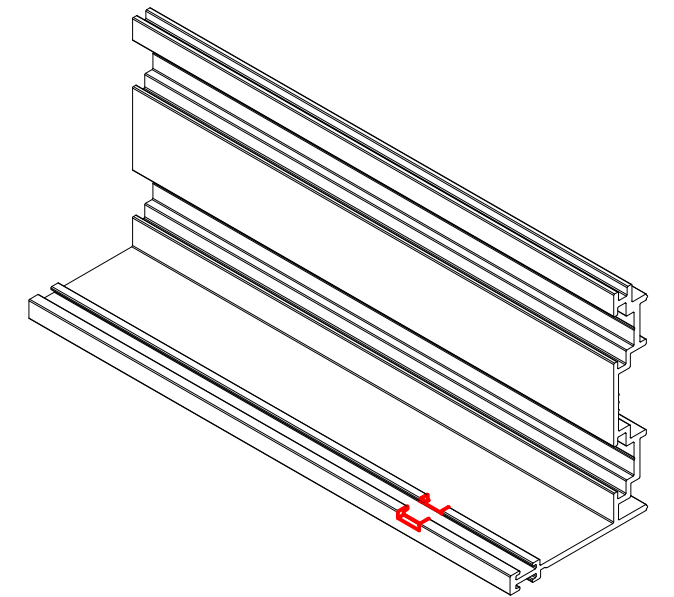
מבלט מק"ט 3193 תחנות עבודה

רשימת פינויים במבלט

מס' פרופיל המיועד לפינוי בתחנה	תאור הפעולה	מס' תחנה
07750,07753,07802,07816,07863	פינויים להחלפת מברשת בפרופילים	13



(07750)  
(07753)  
07802  
(07816)  
(07863)



---

# פרקה

## סדרות הזזה

---

פרופילים בקו"מ 1:1

**KLIL<sup>+</sup>**  
7400 FINE

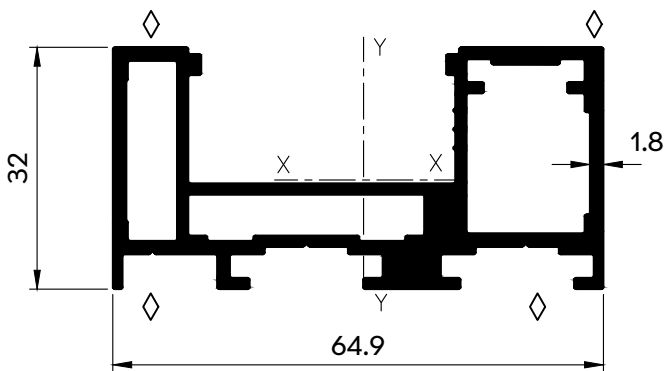
מקרא:  $\diamond$  משטח שעלולים להופיע בו קווי תפר של טרז

כנף  
 זיגוג מ"מ 20 ÷ 28  
**פרופיל 07820**

שטח: 509 מ"מ<sup>2</sup>  
 משקל: 1374 ג/מ

היקף ככלי: 505 מ"מ  
 היקף חיצוני: 284 מ"מ

I xx 4.99 Cm<sup>4</sup>  
 I yy 23.48 Cm<sup>4</sup>  
 W xx 2.74 Cm<sup>3</sup>  
 W yy 6.96 Cm<sup>3</sup>

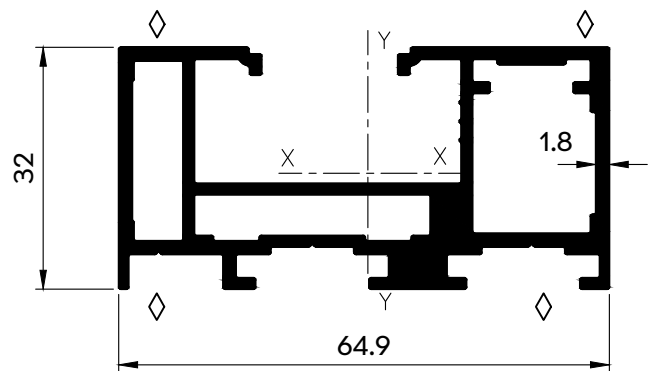


כנף  
 זיגוג מ"מ 6 ÷ 12  
**פרופיל 07852**

שטח: 534 מ"מ<sup>2</sup>  
 משקל: 1442 ג/מ

היקף ככלי: 541 מ"מ  
 היקף חיצוני: 319 מ"מ

I xx 5.71 Cm<sup>4</sup>  
 I yy 23.89 Cm<sup>4</sup>  
 W xx 3.29 Cm<sup>3</sup>  
 W yy 7.13 Cm<sup>3</sup>



כנף רשת למפתחים גדולים  
**פרופיל 07887**

שטח: 909 מ"מ<sup>2</sup>  
 משקל: 2454 ג/מ

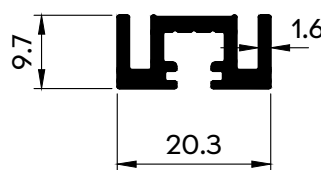
היקף ככלי: 655 מ"מ  
 היקף חיצוני: 343 מ"מ

I xx 39.91 Cm<sup>4</sup>  
 I yy 35.25 Cm<sup>4</sup>  
 W xx 13.58 Cm<sup>3</sup>  
 W yy 9.38 Cm<sup>3</sup>

כנף רשת - תעלה למברשת  
**פרופיל 07830**

משקל: 270 ג/מ

היקף ככלי: 114 מ"מ

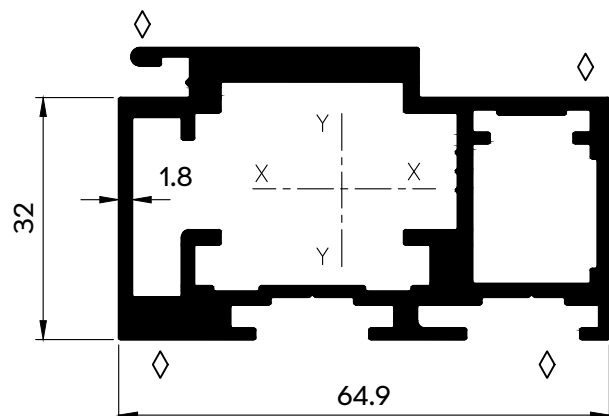
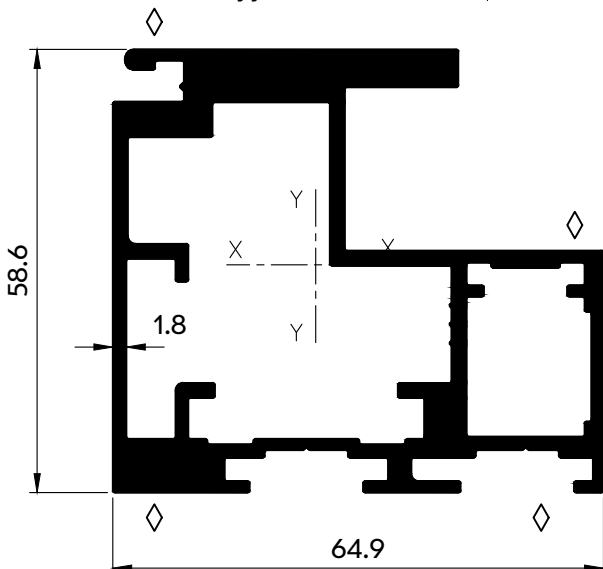


כנף רשת  
**פרופיל 07831**

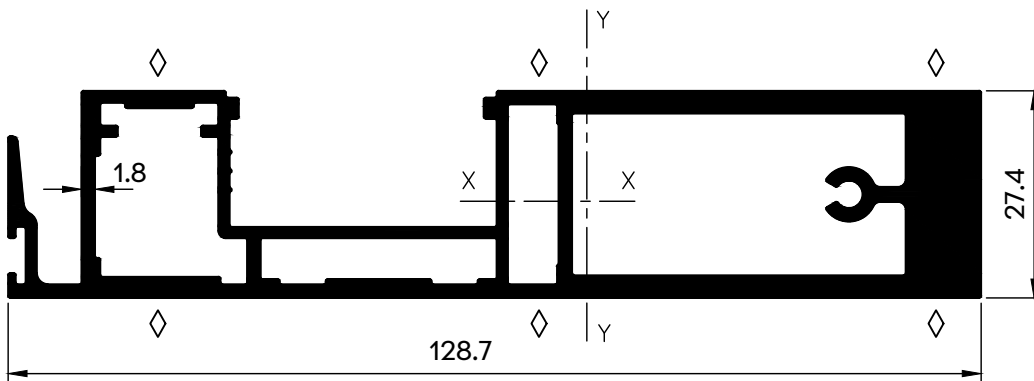
שטח: 685 מ"מ<sup>2</sup>  
 משקל: 1849 ג/מ

היקף ככלי: 538 מ"מ  
 היקף חיצוני: 274 מ"מ

I xx 12.54 Cm<sup>4</sup>  
 I yy 28.73 Cm<sup>4</sup>  
 W xx 6.37 Cm<sup>3</sup>  
 W yy 8.20 Cm<sup>3</sup>



מקרא:  $\diamond$  משטח שעלולים להופיע בו קווי תפר של טרוד

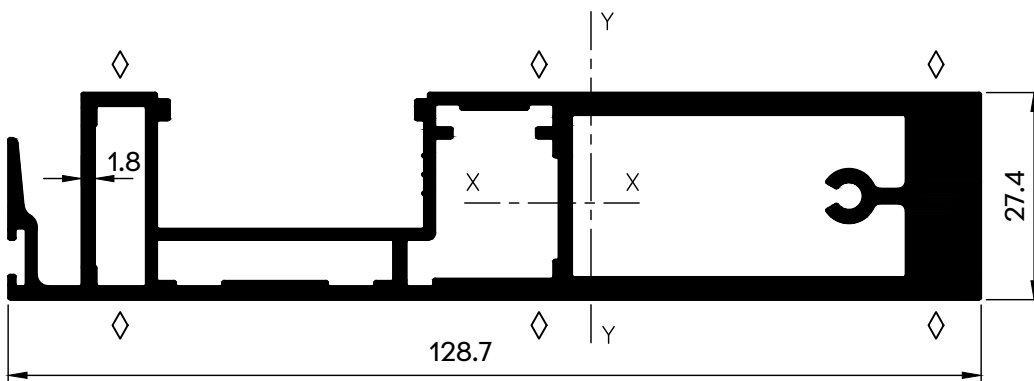


שולב חיצוני מחוזק  
 זיגוג מ"מ 20 ÷ 28  
**פרופיל 07754**

שטח: 1066 מ"מ<sup>2</sup>  
 משקל: 2879 ג/מ

היקף כללי: 793 מ"מ  
 היקף חיצוני: 398 מ"מ

I xx 10.21 Cm<sup>4</sup>  
 I yy 186.71 Cm<sup>4</sup>  
 W xx 6.73 Cm<sup>3</sup>  
 W yy 24.40 Cm<sup>3</sup>

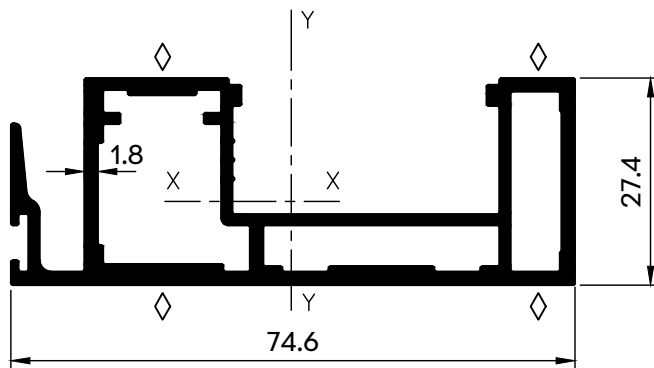


שולב פנימי מחוזק  
 זיגוג מ"מ 20 ÷ 28  
**פרופיל 07821**

שטח: 1066 מ"מ<sup>2</sup>  
 משקל: 2879 ג/מ

היקף כללי: 793 מ"מ  
 היקף חיצוני: 398 מ"מ

I xx 10.21 Cm<sup>4</sup>  
 I yy 182.65 Cm<sup>4</sup>  
 W xx 6.73 Cm<sup>3</sup>  
 W yy 23.70 Cm<sup>3</sup>

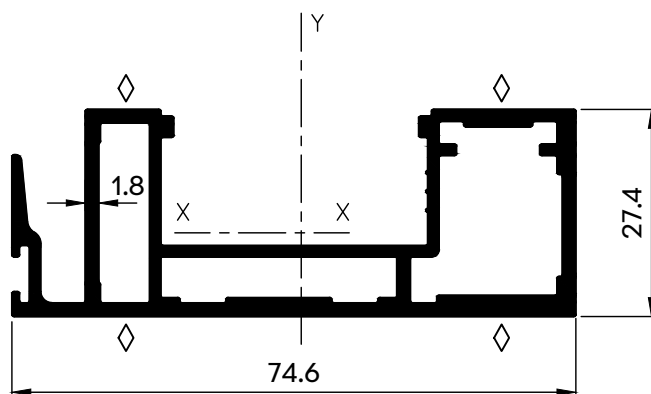


שולב חיצוני ללא חיזוק  
 זיגוג מ"מ 20 ÷ 28  
**פרופיל 07803**

שטח: 494 מ"מ<sup>2</sup>  
 משקל: 1333 ג/מ

היקף כללי: 520 מ"מ  
 היקף חיצוני: 290 מ"מ

I xx 4.26 Cm<sup>4</sup>  
 I yy 29.12 Cm<sup>4</sup>  
 W xx 2.52 Cm<sup>3</sup>  
 W yy 7.76 Cm<sup>3</sup>



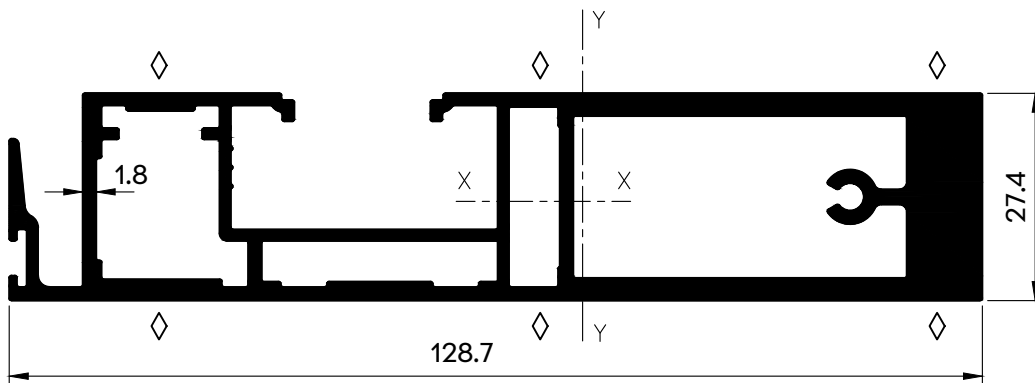
שולב פנימי ללא חיזוק  
 זיגוג מ"מ 20 ÷ 28  
**פרופיל 07890**

שטח: 494 מ"מ<sup>2</sup>  
 משקל: 1333 ג/מ

היקף כללי: 520 מ"מ  
 היקף חיצוני: 290 מ"מ

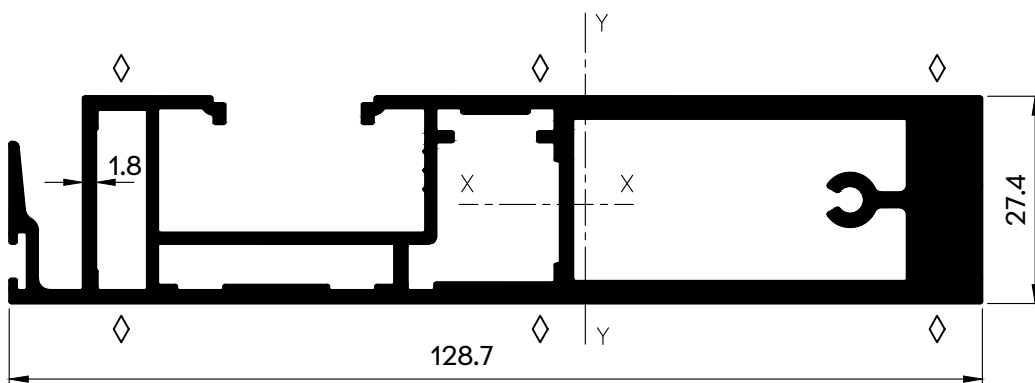
I xx 4.26 Cm<sup>4</sup>  
 I yy 29.65 Cm<sup>4</sup>  
 W xx 2.52 Cm<sup>3</sup>  
 W yy 7.75 Cm<sup>3</sup>

מקרא:  $\diamond$  משטח שעלולים להופיע בו קווי תפר של טרוד



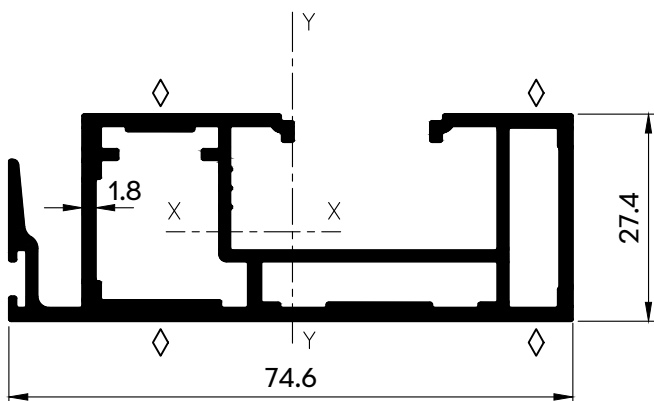
שולב חיצוני מחוזק  
 זיגוג מ"מ 6 ÷ 12  
**פרופיל 07853**  
 שטח: 1091 מ"מ<sup>2</sup>  
 משקל: 2947 ג/מ  
 היקף כללי: 829 מ"מ  
 היקף חיצוני: 434 מ"מ

I xx 10.72 Cm<sup>4</sup>  
 I yy 189.37 Cm<sup>4</sup>  
 W xx 7.22 Cm<sup>3</sup>  
 W yy 24.97 Cm<sup>3</sup>



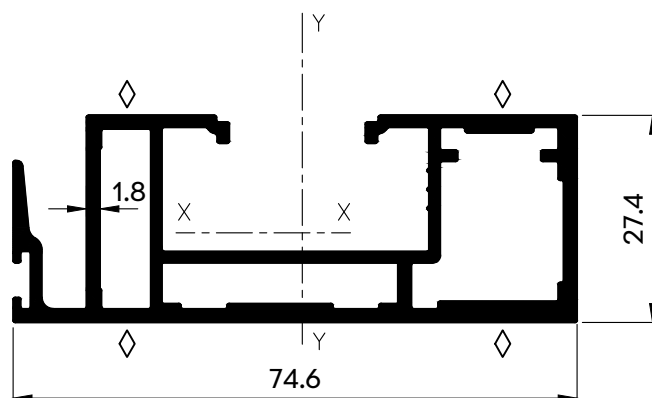
שולב פנימי מחוזק  
 זיגוג מ"מ 6 ÷ 12  
**פרופיל 07854**  
 שטח: 1091 מ"מ<sup>2</sup>  
 משקל: 2947 ג/מ  
 היקף כללי: 829 מ"מ  
 היקף חיצוני: 434 מ"מ

I xx 10.72 Cm<sup>4</sup>  
 I yy 186.71 Cm<sup>4</sup>  
 W xx 7.22 Cm<sup>3</sup>  
 W yy 24.51 Cm<sup>3</sup>



שולב חיצוני ללא חיזוק  
 זיגוג מ"מ 6 ÷ 12  
**פרופיל 07819**  
 שטח: 519 מ"מ<sup>2</sup>  
 משקל: 1401 ג/מ  
 היקף כללי: 556 מ"מ  
 היקף חיצוני: 326 מ"מ

I xx 4.87 Cm<sup>4</sup>  
 I yy 29.66 Cm<sup>4</sup>  
 W xx 3.03 Cm<sup>3</sup>  
 W yy 7.91 Cm<sup>3</sup>

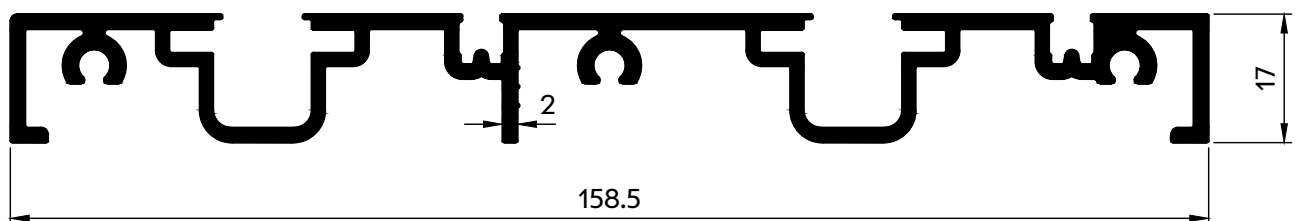
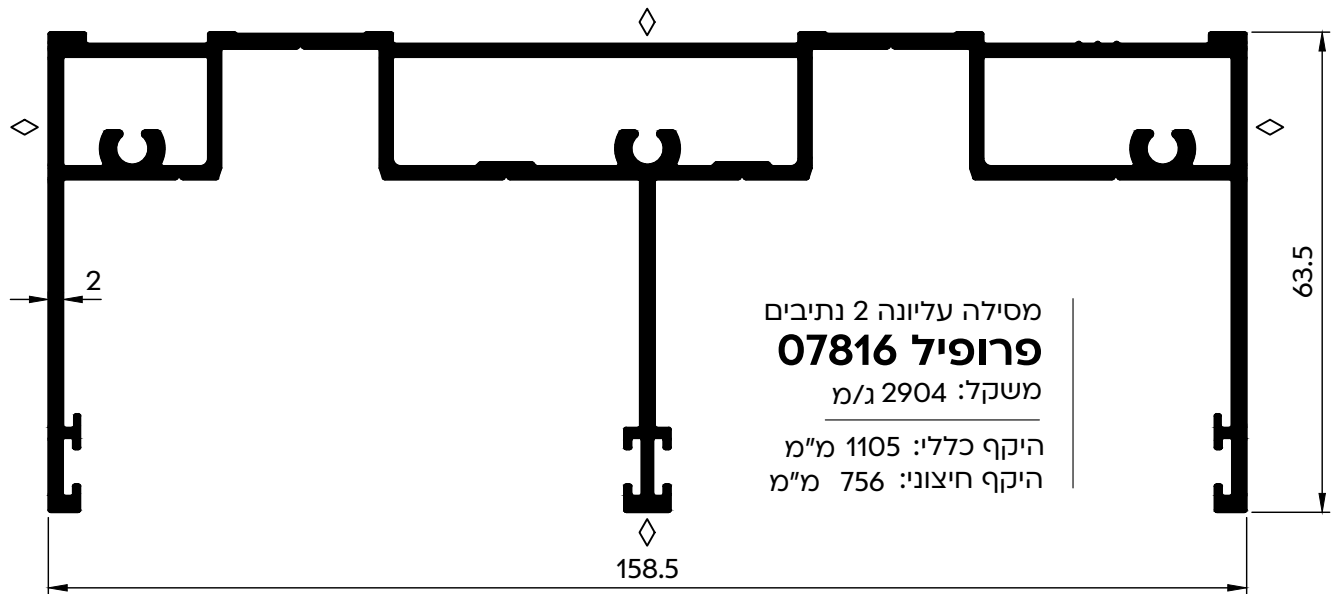
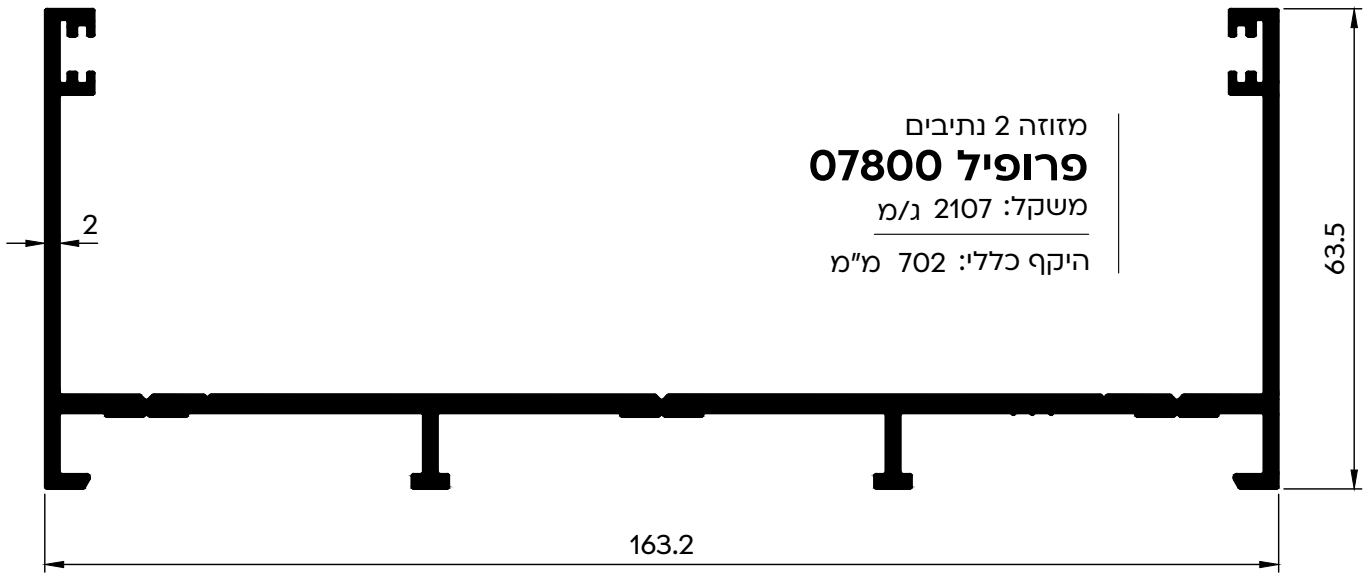


שולב פנימי ללא חיזוק  
 זיגוג מ"מ 6 ÷ 12  
**פרופיל 07889**  
 שטח: 519 מ"מ<sup>2</sup>  
 משקל: 1401 ג/מ  
 היקף כללי: 556 מ"מ  
 היקף חיצוני: 328 מ"מ

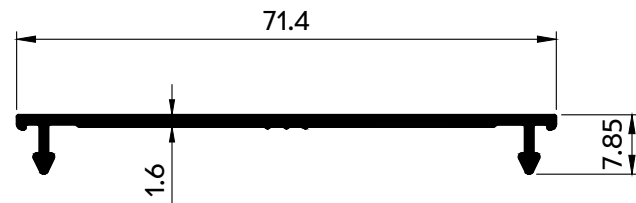
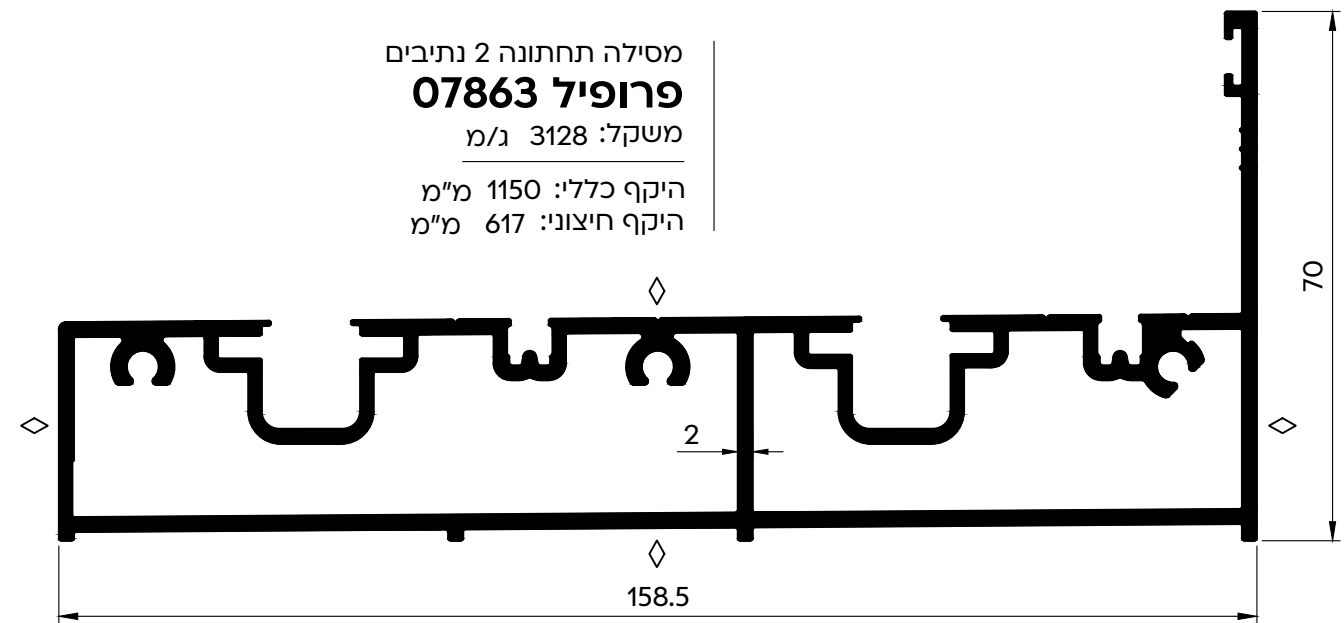
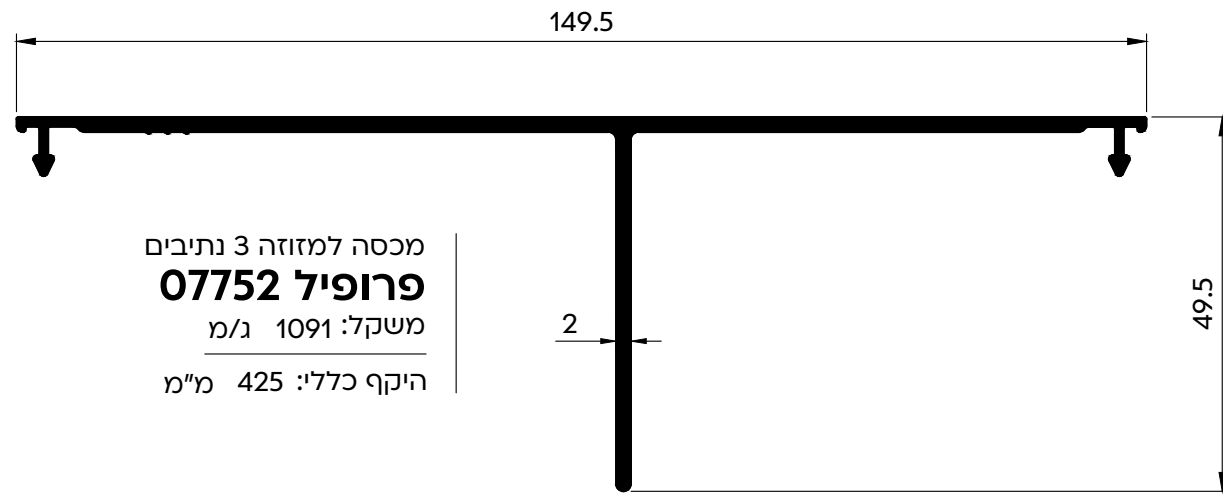
I xx 4.87 Cm<sup>4</sup>  
 I yy 30.00 Cm<sup>4</sup>  
 W xx 3.03 Cm<sup>3</sup>  
 W yy 7.84 Cm<sup>3</sup>



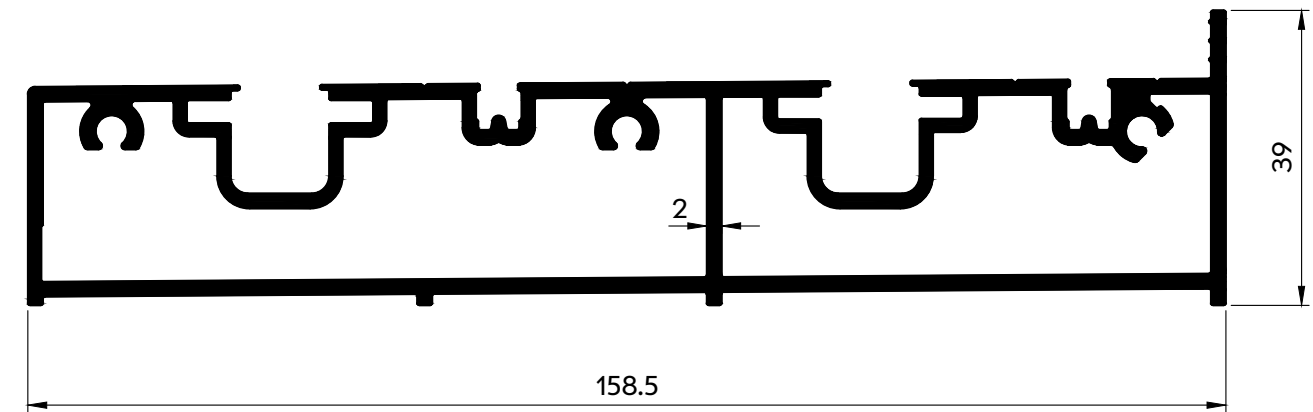
מקרא: ◊ משטח שעלולים להופיע בו קווי תפר של טרוד



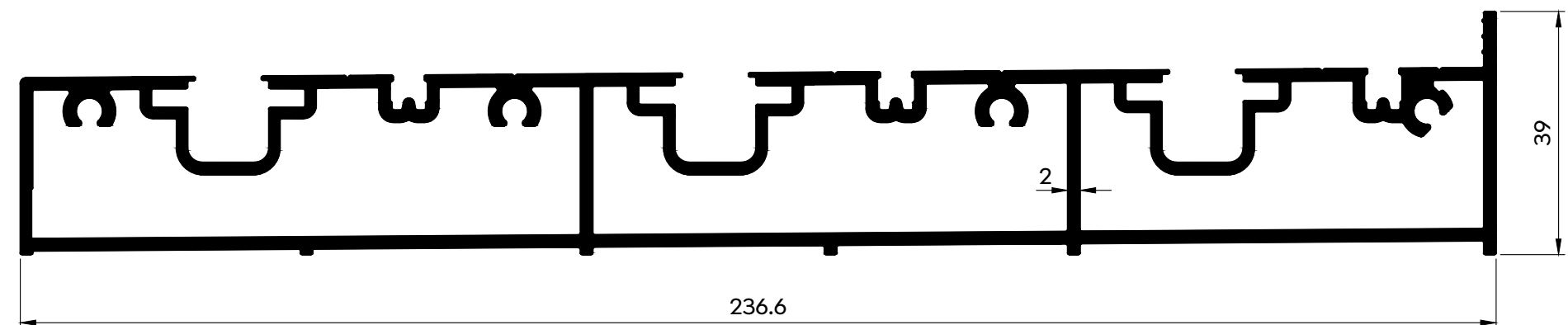
מקרא:  $\diamond$  משטח שעלולים להופיע בו קווי תפר של טרוד



מסילה תחתונה 2 נתיבים  
**פרופיל 07972**  
 משקל: 2931 ג/מ  
 היקף כללי: 1074 מ"מ  
 היקף חיצוני: 541 מ"מ

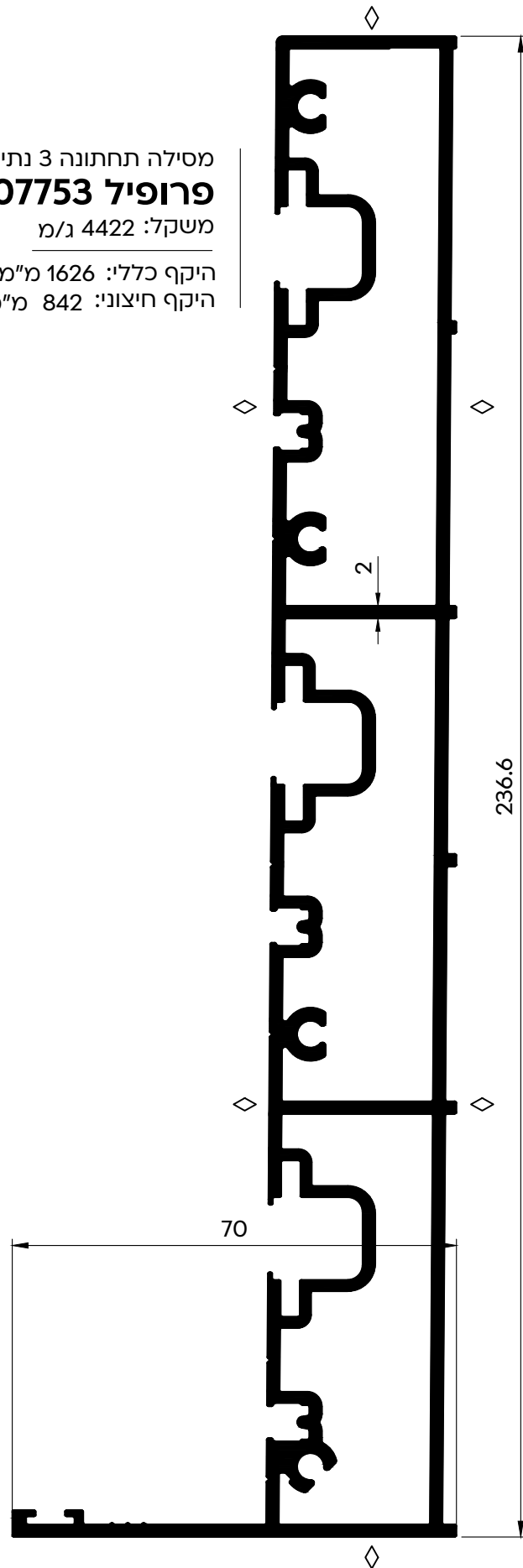


מסילה תחתונה 3 נתיבים  
**פרופיל 07973**  
 משקל: 4226 ג/מ  
 היקף כללי: 1550 מ"מ  
 היקף חיצוני: 766 מ"מ

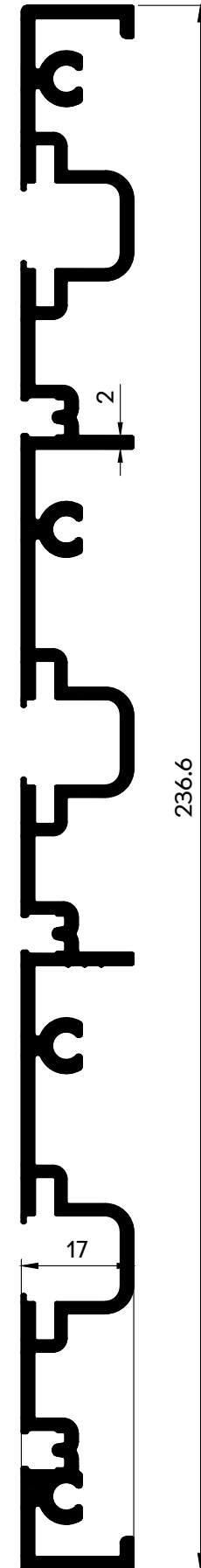


מקרא:  $\diamond$  משטח שעלולים להופיע בו קווי תפר של טרוד

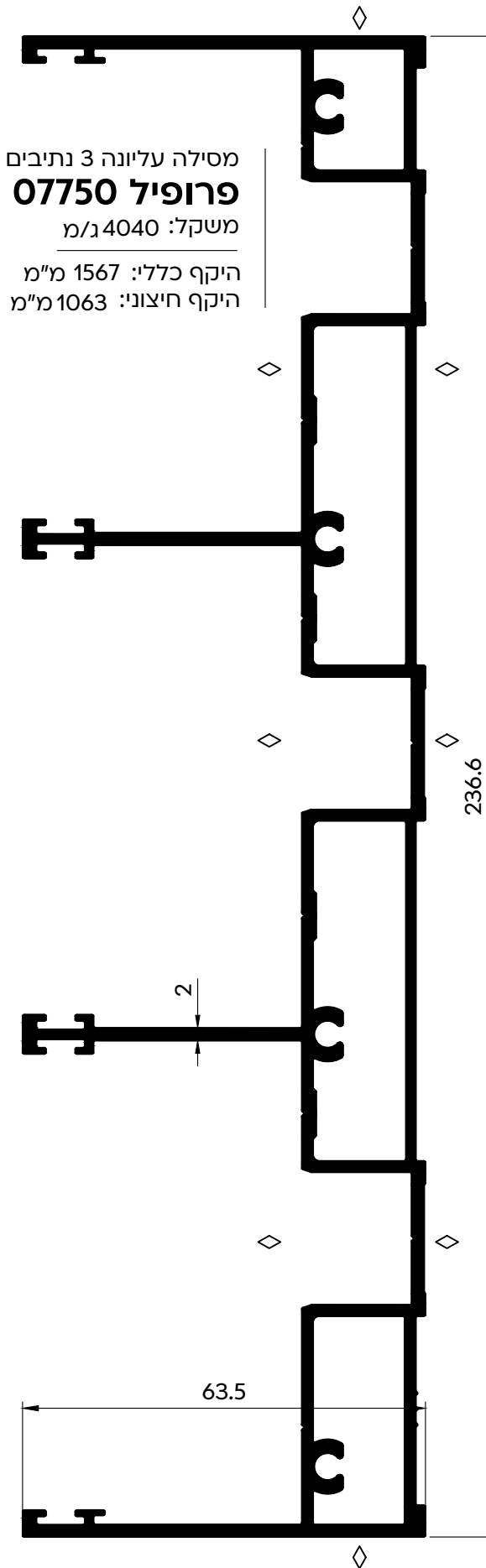
מסילה תחתונה 3 נתיבים  
**פרופיל 07753**  
משקל: 4422 ג/מ  
היקף כללי: 1626 מ"מ  
היקף חיצוני: 842 מ"מ



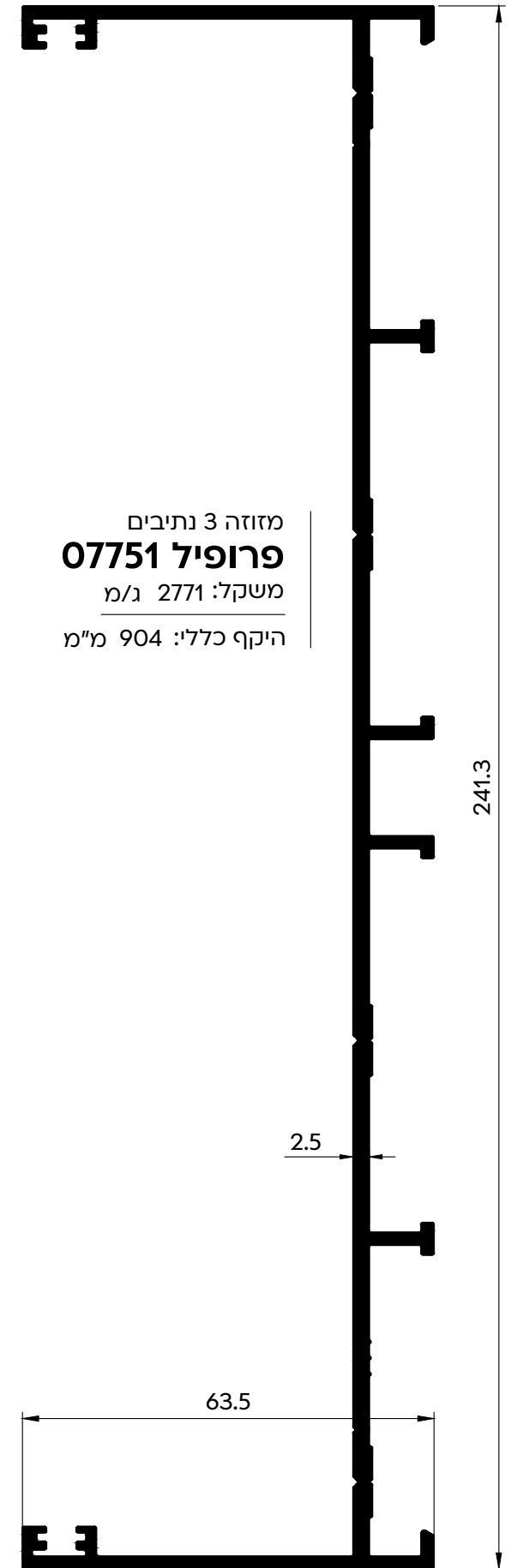
מסילה תחתונה שטוחה 3 נתיבים  
עבור אזורים מקורים בלבד  
**פרופיל 07865**  
משקל: 2695 ג/מ  
היקף כללי: 1001 מ"מ



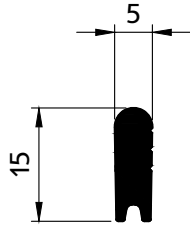
מסילה עליונה 3 נתיבים  
**פרופיל 07750**  
משקל: 4040 ג/מ  
היקף כללי: 1567 מ"מ  
היקף חיצוני: 1063 מ"מ



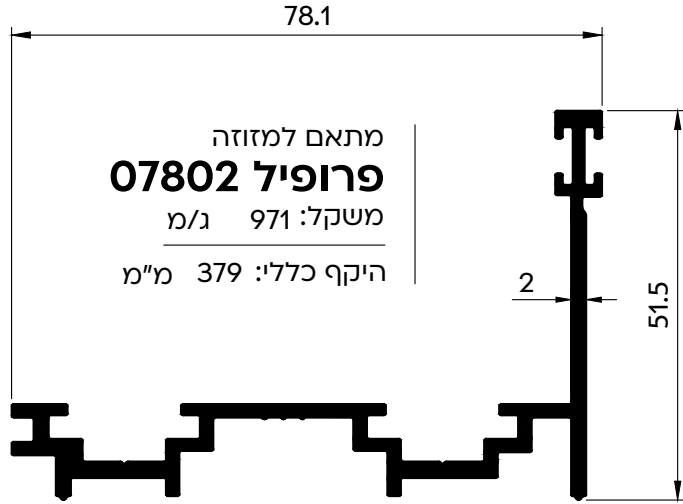
מזזה 3 נתיבים  
**פרופיל 07751**  
משקל: 2771 ג/מ  
היקף כללי: 904 מ"מ



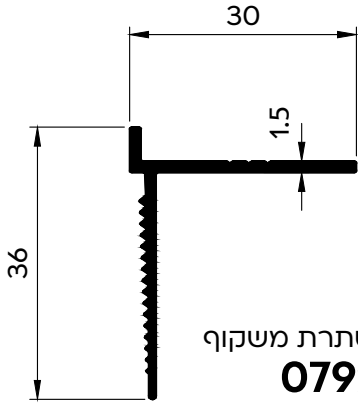
מקרא:  $\diamond$  משטח שעלולים להופיע בו קווי תפר של טרוד



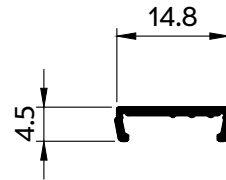
נתיב למסילה תחתונה  
**פרופיל 07818**  
 משקל: 175 ג/מ  
 היקף כללי: 41 מ"מ



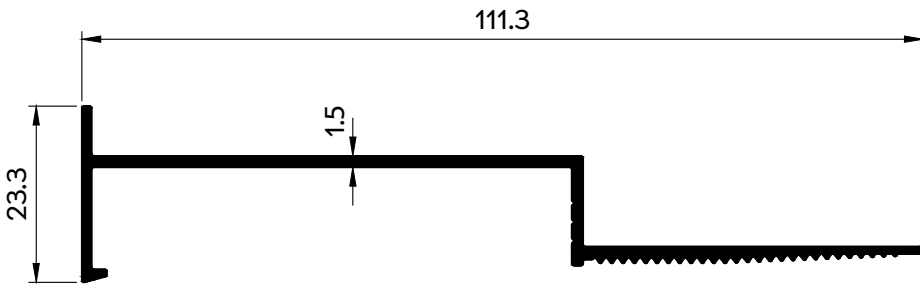
מתאם למזזה  
**פרופיל 07802**  
 משקל: 971 ג/מ  
 היקף כללי: 379 מ"מ



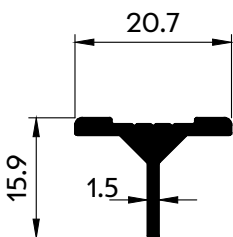
פרופיל עזר להסתרת משקוף  
**פרופיל 07926**  
 משקל: 251 ג/מ  
 היקף כללי: 140 מ"מ



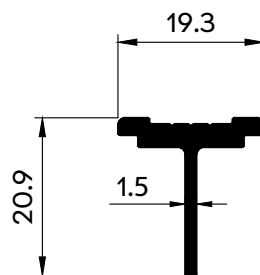
מכסה לתעלה  
**פרופיל 07799**  
 משקל: 62 ג/מ  
 היקף כללי: 48 מ"מ



פרופיל עזר להסתרת משקוף  
**פרופיל 07978**  
 משקל: 593 ג/מ  
 היקף כללי: 313 מ"מ

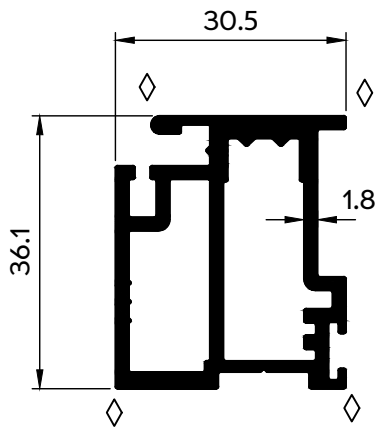


מוביל תחתון לכנף רשת  
**פרופיל 07976**  
 משקל: 195 ג/מ  
 היקף כללי: 69 מ"מ

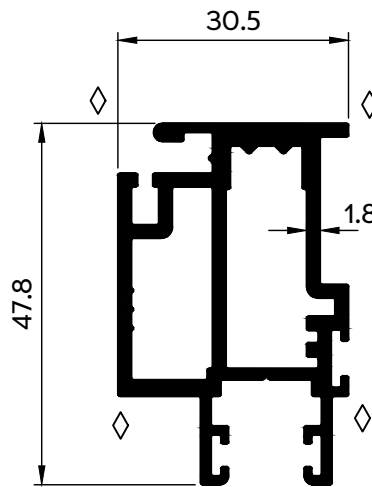


מוביל תחתון לכנף  
**פרופיל 07864**  
 משקל: 224 ג/מ  
 היקף כללי: 79 מ"מ

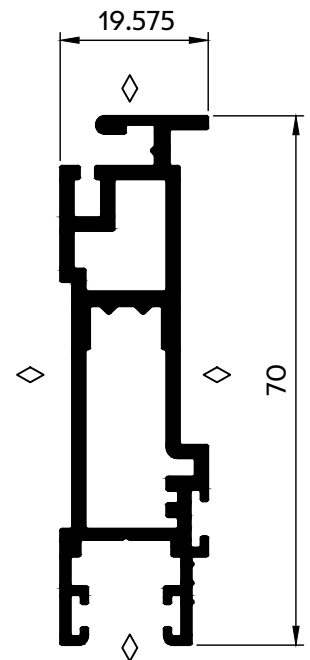
מקרא:  $\diamond$  משטח שעלולים להופיע בו קווי תפר של טרוד



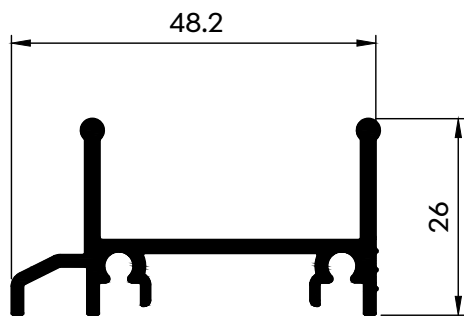
כנף רשת מקוצרת  
רשת באוהאוס  
**פרופיל 07554**  
משקל: 927 ג/מ  
היקף כללי: 350 מ"מ  
היקף חיצוני: 186 מ"מ



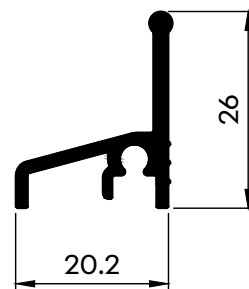
כנף רשת  
רשת באוהאוס  
**פרופיל 07553**  
משקל: 1057 ג/מ  
היקף כללי: 420 מ"מ  
היקף חיצוני: 256 מ"מ



כנף רשת מורחבת  
רשת באוהאוס  
**פרופיל 07631**  
משקל: 1044 ג/מ  
היקף כללי: 430 מ"מ  
היקף חיצוני: 285 מ"מ

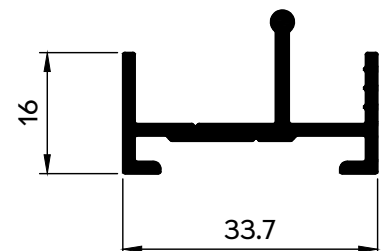
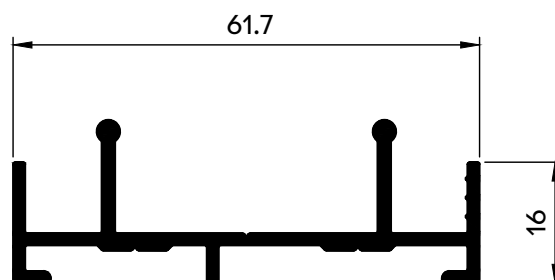


מסילה עליונה/תחתונה - 2 נתיבים  
רשת באוהאוס  
**פרופיל 07629**  
משקל: 588 ג/מ  
היקף כללי: 234 מ"מ



מסילה עליונה/תחתונה - נתיב אחד  
רשת באוהאוס  
**פרופיל 07627**  
משקל: 279 ג/מ  
היקף כללי: 115 מ"מ

מזזה - 2 נתיבים  
רשת באוהאוס  
**פרופיל 07630**  
משקל: 633 ג/מ  
היקף כללי: 267 מ"מ



מזזה - נתיב אחד  
רשת באוהאוס  
**פרופיל 07628**  
משקל: 408 ג/מ  
היקף כללי: 171 מ"מ

---

**פרק ו**

סדרות הזזה

---

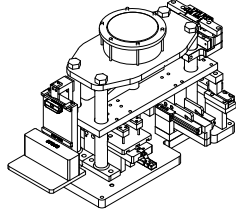
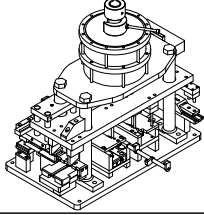
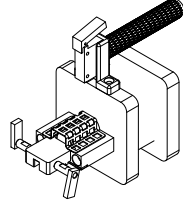
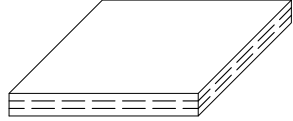

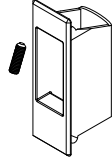
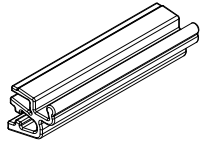
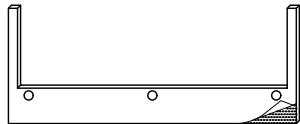

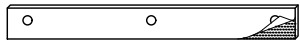
**אביזרים**

**KLIL<sup>+</sup>**  
7400 FINE

אביזרים

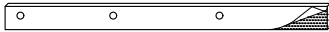
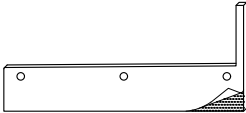
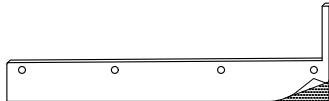
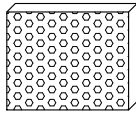
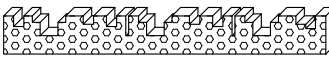

חומר	תאור האביזר	מס' קטלוגי							
<table border="1"> <tr> <td>שילוב גוונים</td> <td rowspan="5"> <p>סט ידיות</p> <p>1.1 סגר - 1 יח'</p> <p>1.2 ידית - 1 יח'</p> <p>2. ידית דמה - 1 יח'</p> <p>3. בורג פיליפס M5X20 - 2 יח'</p> <p>4. בורג פיליפס M4X20 - 2 יח'</p> <p>5. שטוח נגדי עבור ידית דמה - 1 יח'</p> <p>6. מכסה לשטוח נגדי עבור ידית דמה - 1 יח'</p> </td> <td rowspan="5"> </td> <td rowspan="5"> <p>1004</p> </td> </tr> <tr> <td>סגר</td> </tr> <tr> <td>ידיות</td> </tr> <tr> <td>שחור</td> </tr> <tr> <td>שחור</td> </tr> </table>	שילוב גוונים	<p>סט ידיות</p> <p>1.1 סגר - 1 יח'</p> <p>1.2 ידית - 1 יח'</p> <p>2. ידית דמה - 1 יח'</p> <p>3. בורג פיליפס M5X20 - 2 יח'</p> <p>4. בורג פיליפס M4X20 - 2 יח'</p> <p>5. שטוח נגדי עבור ידית דמה - 1 יח'</p> <p>6. מכסה לשטוח נגדי עבור ידית דמה - 1 יח'</p>		<p>1004</p>	סגר	ידיות	שחור	שחור	<p>ניתן לצביעה </p>
שילוב גוונים	<p>סט ידיות</p> <p>1.1 סגר - 1 יח'</p> <p>1.2 ידית - 1 יח'</p> <p>2. ידית דמה - 1 יח'</p> <p>3. בורג פיליפס M5X20 - 2 יח'</p> <p>4. בורג פיליפס M4X20 - 2 יח'</p> <p>5. שטוח נגדי עבור ידית דמה - 1 יח'</p> <p>6. מכסה לשטוח נגדי עבור ידית דמה - 1 יח'</p>					<p>1004</p>			
סגר									
ידיות									
שחור									
שחור									
ניילון	פקק ניקוז 8 Ø לאמבטיה		1731						
ניילון	פקק ניקוז 9.5 Ø לאמבטיה		1748						
P.V.C	מכסה לתעלת כנף - מסופק במוט במידה 3 מטר בצבע לבן/שחור		2107						
PP, TPE	מברשת לאטימה בנתיב - הרכבה בלחיצה מסופק במוט במידה 2.6 מטר		2515						
ניילון	פקק ניקוז - דלתית		2619						
זמק פלב"מ ניילון שחור	סט לרשת באוהאוס		2679						

**אביזרים**

חומר	תאור האביזר		מס' קטלוגי
מכלול	מבלט פינויים עבור משקוף		3192-01
מכלול	מבלט פינויים עבור כנף		3192-02
מכלול	יחידה פנאומטית ניידת לפינוי מברשות		3193-00
פוליאיתילן מוקצף	דבק דו"צ לחיבור פרופיל עזר - 1 מ"מ		3223
	דבק דו"צ לחיבור פרופיל עזר - 2 מ"מ		3224
	דבק דו"צ לחיבור פרופיל עזר - 3 מ"מ		3225
זמק	גוונים שחור לבן MF ידית לרשת ניתן לצביעה 		7434
ניילון	תפסן למכסה נתיב במזזה		17012
פוליאיתילן מוקצף	אטם צורתי עליון - 2 נתיבים - מתאים לפרופיל 07816		18020
פוליאיתילן מוקצף	אטם צורתי עליון - 3 נתיבים - מתאים לפרופיל 07750		18036
פוליאיתילן מוקצף	אטם צורתי תחתון - 2 נתיבים - מתאים לפרופיל 07855		18037



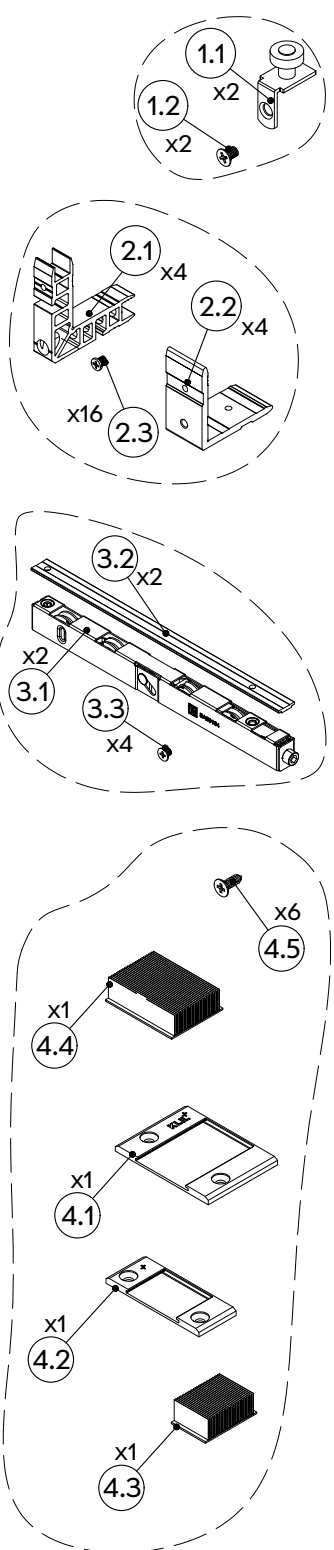
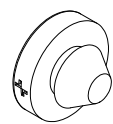
אביזרים

חומר	תאור האביזר		מס' קטלוגי
פוליאטילן מוקצף	אטם צורתי תחתון - 3 נתיבים - מתאים לפרופיל 07865		18038
פוליאטילן מוקצף	אטם צורתי תחתון - 2 נתיבים - מתאים לפרופיל 07863		18039
פוליאטילן מוקצף	אטם צורתי תחתון - 3 נתיבים - מתאים לפרופיל 07753		18040
פוליאטילן מוקצף	קוביה מוקצפת למסילה עליונה		24008
פוליאטילן מוקצף	קוביה מוקצפת למסילה תחתונה 3 נתיבים - מתאים לפרופיל 07753		24012
פוליאטילן מוקצף	קוביה מוקצפת למסילה תחתונה 2 נתיבים - מתאים לפרופיל 07863		24013

**אביזרים**

חומר	תאור האביזר	מס' קטלוגי	
מכלול	<p><b>סט לכנף צד</b></p> <p>1.1 פינת חיבור לכנף - 2 יח'                      1.2 פינת חיבור לכנף - 2 יח'                      1.3 בורג M5X7 DIN 965 - 8 יח'</p> <p>2.1 גלגלים עד 200 ק"ג - 1 יח'                      2.2 שטוח לחיבור גלגל - 1 יח'                      2.3 בורג M5X7 DIN 965 - 2 יח'</p> <p>3.1 מוביל כנף עם מיסב - 1 יח'                      3.2 בורג M6X10 DIN 965 - 1 יח'</p> <p>4.1 מעביר תנועה ראשי - 1 יח'                      4.2 קולט מעביר תנועה - 1 יח'                      4.3 בורג שחור M5X8 DIN 965 - 2 יח'</p> <p>5.1 נגדי לנקודת נעילה - 2 יח'                      5.2 נקודת נעילה מתכווננת - 2 יח'                      5.3 בורג #6X3/4" DIN 7982 - 4 יח'                      5.4 אביזר כיסוי לנקודת נעילה במשקוף - 2 יח'                      5.5 אביזר למיקום נגדי במשקוף - 1 יח'</p> <p>6.1 אטם פרצים תחתון - צד - 1 יח'                      6.2 מברשת עם סנפיר גבוה 6.9x11 - 2 יח'</p> <p>7. מאריך למעביר תנועה - 3 יח'</p> <p>8. אביזר משלים למוביל כנף - 1 יח'</p> <p>9.1 פקק אטימה בתעלת גלגל - 1 יח'                      9.2 פקק אטימה כנף תחתון - 1 יח'                      9.3 בורג #6X1/2" DIN 7982 - 1 יח'</p>	<p>The technical drawings illustrate the assembly of the window hardware. Key components shown include: corner brackets (1.1, 1.2), screws (1.3), rollers (2.1), roller guides (2.2), roller screws (2.3), a main guide (3.1), a guide screw (3.2), a main movement transfer (4.1), a receiver (4.2), a black screw (4.3), limiters (5.1, 5.2), a set screw (5.3), a cover (5.4), a guide (5.5), a bottom seal (6.1), a brush (6.2), an extension (7), a guide (8), a roller plug (9.1), a bottom plug (9.2), and a screw (9.3).</p>	74002

אביזרים

חומר	תאור האביזר		מס' קטלוגי
מכלול	<p style="text-align: center;"><b>סט לרשת</b></p> <p>1.1 מוביל כנף עם מיסב - 2 יח'                      1.2 בורג M6X10 DIN 965 - 2 יח'                       2.1 פינת חיבור לכנף - 4 יח'                      2.2 פינת חיבור לכנף - 4 יח'                      2.3 בורג M5X7 DIN 965 - 16 יח'                       3.1 גלגלים עד 200 ק"ג - 2 יח'                      3.2 שטוח לחיבור גלגל - 2 יח'                      3.3 בורג M5X7 DIN 965 - 4 יח'                       4.1 אטם שליבה תחתון/שולב - 1 יח'                      4.2 אטם שליבה תחתון צר/שולב - 1 יח'                      4.3 שטיח לאטם שליבה תחתון - 1 יח'                      4.4 שטיח לאטם שליבה תחתון - 1 יח'                      4.5 בורג #8X1/2" DIN 7982 - 6 יח'</p>		74003
PVC	בולם כנף		74010

**אביזרים**

חומר	תאור האביזר	מס' קטלוגי	
ניילון	מאריך למעביר תנועה	<b>74011</b>	
מכלול	<p><b>סט לשולב כנף ימנית פנימית</b></p> <p>1.1 פינת חיבור לכנף - 4 יח'                      1.2 פינת חיבור לכנף - 4 יח'                      1.3 בורג M5X7 DIN 965 - 16 יח'</p> <p>2.1 גלגלים עד 200 ק"ג - 2 יח'                      2.2 שטוח לחיבור גלגל - 2 יח'                      2.3 בורג M5X7 DIN 965 - 4 יח'</p> <p>3.1 מוביל כנף עם מיסב - 2 יח'                      3.2 בורג M6X10 DIN 965 - 2 יח'</p> <p>4.1 אטם שליבה תחתון/שולב - 1 יח'                      4.2 אטם שליבה תחתון צר/שולב - 1 יח'                      4.3 שטיח לאטם שליבה תחתון - 1 יח'                      4.4 שטיח לאטם שליבה תחתון - 1 יח'                      4.5 בורג #8X1/2" DIN 7982 - 6 יח'</p> <p>5.1 פקק אטימה בתעלת גלגל - 2 יח'                      5.2 פקק אטימה כנף תחתון - 2 יח'                      5.3 בורג #6X1/2" DIN 7982 - 2 יח'</p> <p>6.1 פקק שולב תחתון/ימין - 2 יח'                      6.2 מכסה לפקק שולב תחתון                      כנף ימין/פנים - 1 יח'                      6.3 מכסה לפקק שולב תחתון                      כנף שמאל/חוץ - 1 יח'                      6.4 פקק שולב עליון/ימין - 2 יח'                      6.5 מכסה לפקק שולב עליון - 2 יח'                      6.6 מברשת סנפיר קשיח 6.9x11 - 2 יח'                      6.7 בורג #6X1/2" DIN 7981 - 8 יח'                      - ראש עגול</p> <p>7. אטם שליבה עליון/שולב - 1 יח'</p>		<b>74012</b>






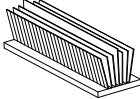
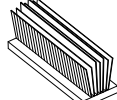
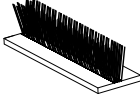
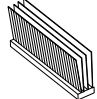
אביזרים

חומר	תאור האביזר	מס' קטלוגי	
מכלול	<p><b>סט לשולב כנף שמאלית פנימית</b></p> <p>1.1 פינת חיבור לכנף - 4 יח'                      1.2 פינת חיבור לכנף - 4 יח'                      1.3 בורג M5X7 DIN 965 - 16 יח'</p> <p>2.1 גלגלים עד 200 ק"ג - 2 יח'                      2.2 שטוח לחיבור גלגל - 2 יח'                      2.3 בורג M5X7 DIN 965 - 4 יח'</p> <p>3.1 מוביל כנף עם מיסב - 2 יח'                      3.2 בורג M6X10 DIN 965 - 2 יח'</p> <p>4.1 אטם שליבה תחתון/שולב - 1 יח'                      4.2 אטם שליבה תחתון צר/שולב - 1 יח'                      4.3 שטיח לאטם שליבה תחתון - 1 יח'                      4.4 שטיח לאטם שליבה תחתון - 1 יח'                      4.5 בורג #8X1/2" DIN 7982 - 6 יח'</p> <p>5.1 פקק אטימה בתעלת גלגל - 2 יח'                      5.2 פקק אטימה כנף תחתון - 2 יח'                      5.3 בורג #6X1/2" DIN 7982 - 2 יח'</p> <p>6.1 פקק שולב תחתון/שמאל - 2 יח'                      6.2 מכסה לפקק שולב תחתון                      6.3 מכסה לפקק שולב תחתון                      6.4 פקק שולב עליון/שמאל - 2 יח'                      6.5 מכסה לפקק שולב עליון - 2 יח'                      6.6 מברשת ספיר קשיח 6.9x11 - 2 יח'                      6.7 בורג #6X1/2" DIN 7981 - 8 יח'                      - ראש עגול</p> <p>7. אטם שליבה עליון/שולב - 1 יח'</p>		74013

**אביזרים**

חומר	תאור האביזר		מס' קטלוגי
PVC	בולם שולב		 <b>74014</b>
ניילון	פקק לשולב מחוזק		 <b>74021</b>
זמק	גוונים: שחור, לבן	פקק השלמה תחתון עבור ידית שולב מחוזק - שמאל	 <b>74023</b>
זמק	גוונים: שחור, לבן	פקק השלמה תחתון עבור ידית שולב מחוזק - ימין	 <b>74024</b>
ניילון לבן	אביזר לכיסוי נקודת נעילה במשקוף		 <b>741539</b>
ניילון לבן	בסיס לאטם שליבה תחתון - צד		 <b>7402039</b>

אביזרים

חומר	תאור האביזר		מס' קטלוגי
E.P.D.M.	אטם לזיגוג - 2 מ"מ		* 2311
E.P.D.M.	אטם לזיגוג - 4 מ"מ		* 2319
E.P.D.M.	אטם לזיגוג - 3 מ"מ		* 2331
E.P.D.M.	אטם לזיגוג - 5 מ"מ		* 2332
E.P.D.M.	אטם לזיגוג - 6 מ"מ		* 2333
פוליפרופילן	מברשת עם סנפיר גבוה 6.9x5.5		* 2501
פוליפרופילן	מברשת עם סנפיר נמוך 4.8x6		* 2511
פוליפרופילן	מברשת 6.9x5.5 עם סנפיר משולש מיוחד לשיפור איטום אקוסטי		2512
פוליפרופילן	מברשת קשיחה 6.9x14		2528
פוליפרופילן	מברשת קשיחה 6.9x20		2539

\* - קיים גם בצבע לבן

# CLICK TO KLIL

## לעדכונים, חדשות ושירות לקוחות



קליק ואתם  
בעמוד יוטיוב



קליק ואתם  
בפייסבוק



קליק ואתם  
באתר שלנו



קליק ואתם  
באינסטגרם

service@klil.co.il מייל ✉ 052-3664941 וואטסאפ 📞



# החיבור המושלם בין הבית לעולם