

WoodBe

Wood windows and sun protection



תוכן עניינים

1. חלונות ודלתות עץ מלא HöhBauer Germany

| מוצר | דגם | מק"ט | עמ' |
|-------------------|---------|------|-----|
| 1.1 פתיחה | Stil 68 | 2168 | 6 |
| 1.2 פתיחה | SD 68 | 2268 | 8 |
| 1.3 פתיחה | AL 68 | 2368 | 10 |
| 1.4 פתיחה | Stil 78 | 2178 | 12 |
| 1.5 פתיחה | SD 78 | 2278 | 14 |
| 1.6 פתיחה | AL 78 | 2378 | 16 |
| 1.7 הזזה מקבילית | | 2011 | 18 |
| 1.8 הייבה שיבה | Stil 68 | 2868 | 20 |
| 1.9 הייבה שיבה | Stil 78 | 2878 | 22 |
| 1.10 פרטים טכניים | | 2901 | 24 |

2. חלונות ודלתות עץ מלא Nardone Italy

| מוצר | דגם | מק"ט | עמ' |
|------------------|---------|------|-----|
| 2.1 פתיחה | Stil 68 | 2468 | 28 |
| 2.2 פתיחה | AL 68 | 2668 | 30 |
| 2.3 פתיחה שימור | Rnvt 58 | 2758 | 32 |
| 2.4 הייבה שיבה | Stil 68 | 2490 | 34 |
| 2.5 הייבה שיבה | AL 68 | 2690 | 36 |
| 2.6 פיווט | SD 68 | 2090 | 38 |
| 2.7 פרטים טכניים | | 2902 | 40 |

3. חלונות ודלתות אלומיניום-עץ SiallWood Italy

| מוצר | דגם | מק"ט | עמ' |
|-------------------|-----------------|------|-----|
| 3.1 פתיחה | Style 400 | 3140 | 44 |
| 3.2 פתיחה | SD 400 | 3240 | 46 |
| 3.3 פתיחה | New Age 400 | 3340 | 48 |
| 3.4 פתיחה + פיווט | S 500 | 3251 | 50 |
| 3.5 הזזה מקבילית | S 500 | 3252 | 52 |
| 3.6 פתיחה | TB trml brk 600 | 3460 | 54 |
| 3.7 הזזה רגילה | S 800 | 3680 | 56 |
| 3.8 הייבה שיבה | S 900 | 3890 | 58 |
| 3.9 פרטים טכניים | | 3903 | 60 |

4. תריסי פתיחה מעץ Nardone Italy

| מוצר | דגם | מק"ט | עמ' |
|------------------|----------|------|-----|
| 4.1 תריסי פתיחה | שלב קבוע | 4501 | 64 |
| 4.2 תריסי פתיחה | שלב מסבב | 4502 | 66 |
| 4.3 תריסי פתיחה | פנל אטום | 4503 | 68 |
| 4.4 פרטים טכניים | | 3904 | 70 |

5. תריסי גלילה מעץ Germany/Italy

| מוצר | דגם | מק"ט | עמ' |
|------------------|-----|------|-----|
| 5.1 תריסי גלילה | | 5501 | 74 |
| 5.2 פרטים טכניים | כלי | 3905 | 76 |

הטכנולוגיה מעולם לא הציבה בפנינו כל כך הרבה הזדמנויות ומורכבויות בתהליך יישום של פרויקט חלונות ודלתות עץ. בחירת השותף הנכון מאפשרת לכם למנף הזדמנויות אלה בפשטות וביעילות אולם בחירה זו איננה משימה קלה. כאשר כל כך הרבה תלוי בהחלטה זו, יש להביא בחשבון את כל ההיבטים שלה: ניסיון של עשרות שנים בפרויקטים של חלונות ודלתות, צוות המחויב להצלחה וגישה לטכנולוגיות המובילות של היום ומחר, כל אלה הן דרישות הכרחיות שיש לבחון בקפידה.

כחברה העוסקת ביבוא, הפצה, בניית פתרונות אינטגרטיביים והפצת תוכנה ליצרני חלונות ודלתות, או.פי.אר. היא מהמובילות בתחום מוצרי יוקרה מעץ בישראל (400 יצרני חלונות ודלתות קבועים) כמו גם שחקן עולה בזירה הבינלאומית (ארה"ב, קנדה, אפריקה).

או.פי.אר. מציעה פתרונות מקיפים המספקים מענה מלא לצרכים של יצרני חלונות ודלתות בתחום העץ בישראל.

בשילוב עם שירותים מקצועיים המבטיחים את הצלחתו של כל אחד ממרכיבי מערכות העץ שלהם היא מעניקה ליצרנים את הבסיס האיתן לצמיחה, היום וגם מחר.

מאז הקמת או.פי.אר. בשנת 2000, אנחנו צועדים עם לקוחותינו, יד ביד, מבססים את המוניטין שלנו כשותף אמין בבניית פתרונות עץ כוללים. כשהם נשענים על המומחיות שלנו, לקוחות או.פי.אר. יכולים להיות בטוחים בפתרונות שמוצעים לצרכים שלהם בכל פרויקט ופרויקט. כחברה שחרטה על דגלה איכות ושירות ברמה גבוהה הם סומכים עלינו שנעשה זאת במקצוענות ובהקפדה.

מגוון מוצרים

או.פי.אר. מייצגת בישראל קבוצת יצרנים מובילים של מגוון רחב של חלונות, דלתות, מנגנונים ומוצרים אחרים מכל העולם. ייצוג זה מאפשר לנו לספק מענה מקיף למגוון רחב של צרכים ושווקים וכתוצאה מכך פתרון אופטימלי לכל פרויקט ובעיה.



חלונות ודלתות עץ מלא
Höhbauer



דגם:
Still 68

מידות מינימום - מקסימום לכנף:
רחב: 400-1200 מ"מ
גובה: 400-2400 מ"מ
חזית כנף - 70 מ"מ

עובי מקסימלי לחוכית:

26 מ"מ (ניתן להתקין צלון בזכוכית בידודית ספייטר 17 מ"מ ידני או חשמלי)

סוגי עץ עיקריים:

1. אשוח Christmas Tree Fichte
2. ארזית Larch Larche
3. אלון Oak Eiche
4. מרנטי Meranti Meranti

מראה חיצוני:

עץ מלא

מידע טכני מורחב לנושאים הבאים:

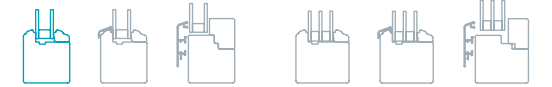
ראה עמוד 24

1. גוון וסוג העץ
 2. גוון צירים וידיות
 3. חוצצים
- יתרונות:
1. חתך עץ צר: 68 מ"מ,
 2. מראה חיצוני עץ מלא ללא חיפוי אלום,
 3. אפשרות ליצור חלון או דלת
 4. ניתן לשלב חוצץ אינטגרלי או בהדבקה.
 5. 2 סוגי כנפי חלון: 70 מ"מ (פרט 2), 98 מ"מ (פרט 3),
 6. 2 סוגי כנפי דלת: 98 מ"מ (פרט 5), 108 מ"מ (פרט 6+7),
 7. החסכוני מבין 6 הדגמים של Höbauer.



2168

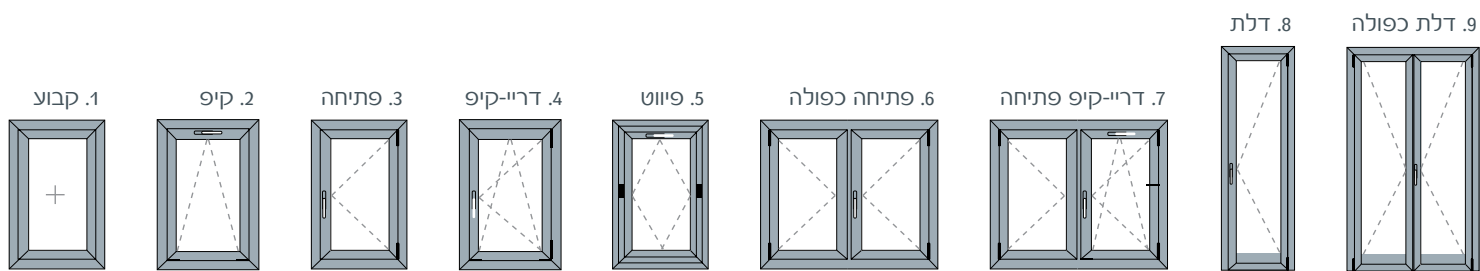
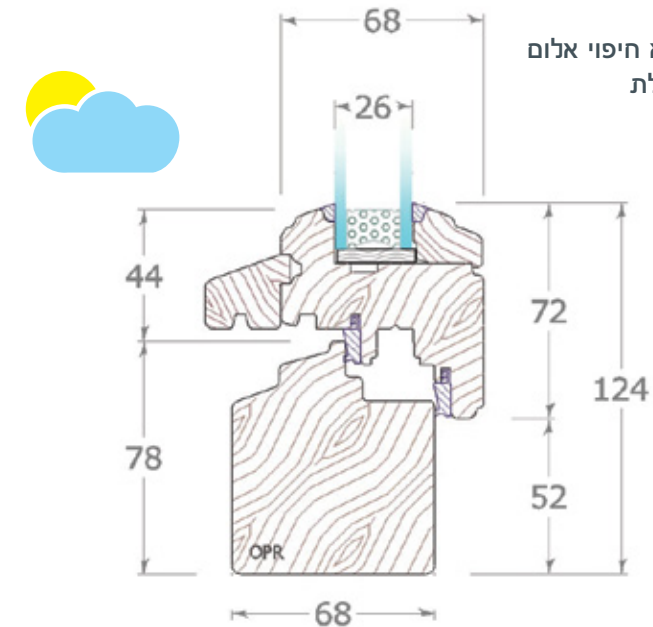
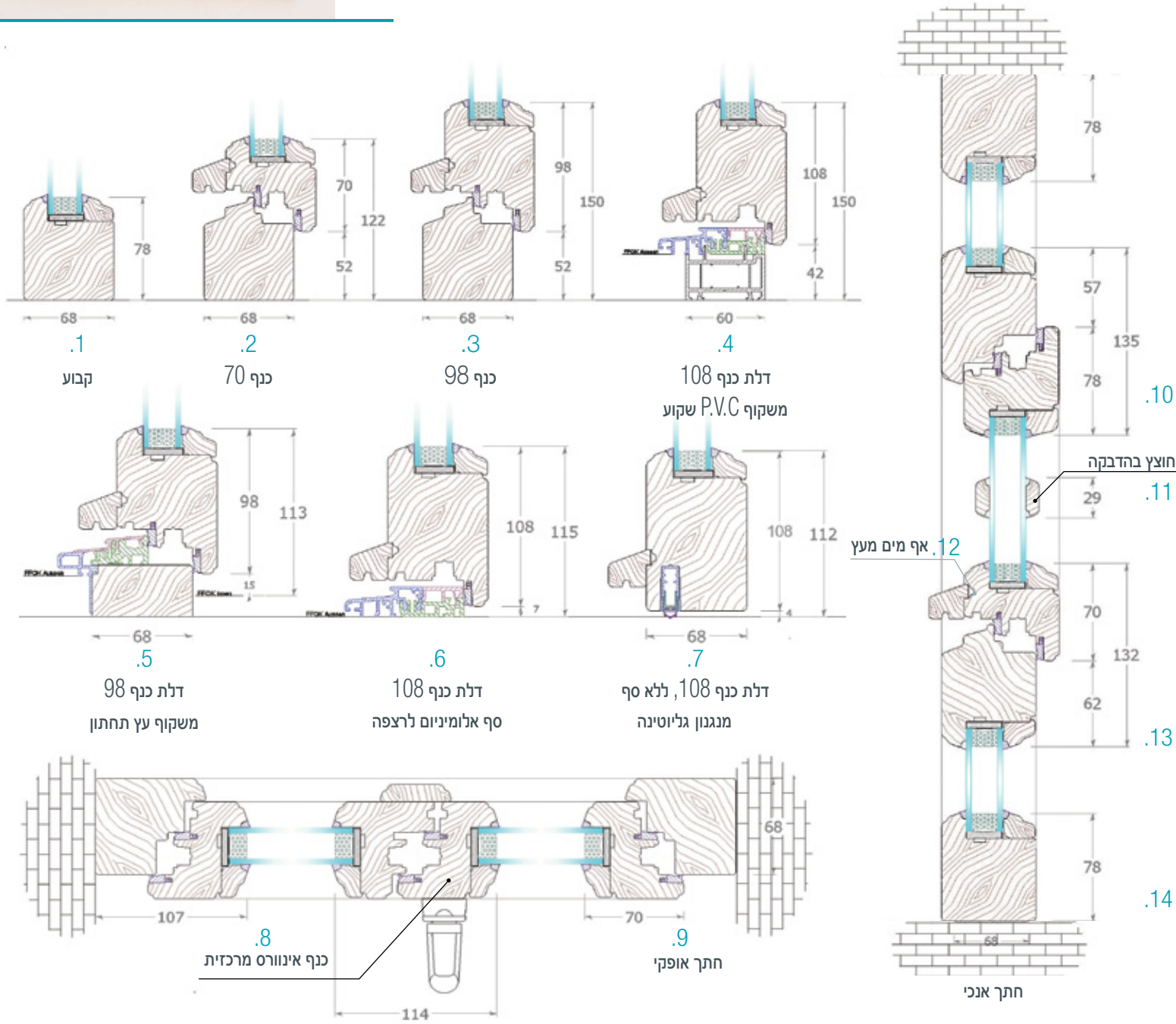
Still68 - שובו של הבאוהאוס



דגם Still 68 נוצר בהשראת סגנון הבאוהאוס שזכה לפופולריות רבה החל משנות ה-20 ועד שנות ה-70 של המאה הקודמת. שורשי סגנון עיצוביזה בבית הספר לעיצוב ואדריכלות "באוהאוס" שפעל בעיר דסאו בגרמניה. סגנון הבאוהאוס הופץ ברחבי העולם ע"י מרצים ותלמידים מבית הספר אשר אימצו אותו והפיצו אותו ביצירות אדריכלות ועיצוב שתכננו ויצרו בכל רחבי העולם. סגנון הבאוהאוס ניכר במראה צר של החלון, ובחלוקות דקות ומעוצבות, המשמרות את עקרונות אדריכלות העבר, המתאפיינים בפשטות ואחידות. כיום, תהליכי שימור המבנים ההיסטוריים בסגנון הבאוהאוס, מאפשרים גם לנו ליהנות מהיצירתיות ומהתכנון האדריכלי של אנשי סגנון הבאוהאוס שהפך זה מכבר לתופעה תרבותית וחברתית. חלון פתיחה Still 68 עומד בסטנדרטים של חלונות שימור בעלי עיצוב היסטורי, אך יחד עם זאת הוא בעל יתרונות עדכניים כגון איטום, בידוד אקוסטי ותרמי באמצעות זכוכית בידודית ושיטות צביעה מתקדמות השומרות על מראה החלון לשנים רבות.

יתרונות:

1. חתך עץ צר: 68 מ"מ
2. מראה חיצוני עץ מלא ללא חיפוי אלום
3. אפשרות ליצור חלון או דלת
4. האקונומי מבין השישה





מידע טכני מורחב עבור הנושאים הבאים:

- ראה עמוד 24
 1. גוון וסוג העץ
 2. גוון צירים וידיות
 3. חוצצים
- יתרונות:**
1. חתך עץ צר: 68 מ"מ
 2. מראה חיצוני עץ מלא עם אפי מים
 3. אפשרות ליצור חלון או דלת
 4. ניתן לשלב חוצץ אינטגרלי או בהדבקה
 5. החסכוני מבין 6 הדגמים
 6. 3 סוגי כנפי חלון: 78 מ"מ (פרט 3), 98 מ"מ (פרט 4), 108 מ"מ (פרט 5)
 7. 2 סוגי כנפי דלת: 98 מ"מ (פרט 6), 108 מ"מ (פרט 9)

דגם: SD68

מידות מינימום-מקסימום לכנף:

- רחב: 400-1200 מ"מ
- גובה: 400-2400 מ"מ
- חזית כנף- 78 מ"מ

עובי מקסימלי לזכוכית:

- 26 מ"מ (ניתן להתקין צלון בזכוכית בידודית ספייסר 17 מ"מ דיני או חשמלי)

סוגי עץ עיקריים:

1. אשוח Christmas Tree Fichte
2. ארזית Larch Larche
3. אלון Oak Eiche
4. מרנטי Meranti Meranti



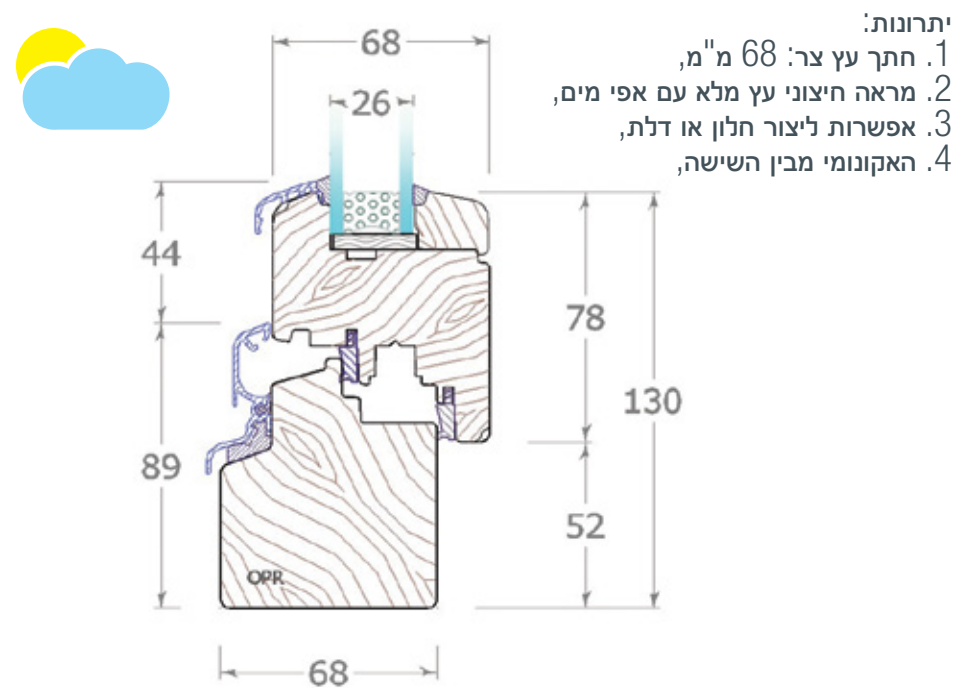
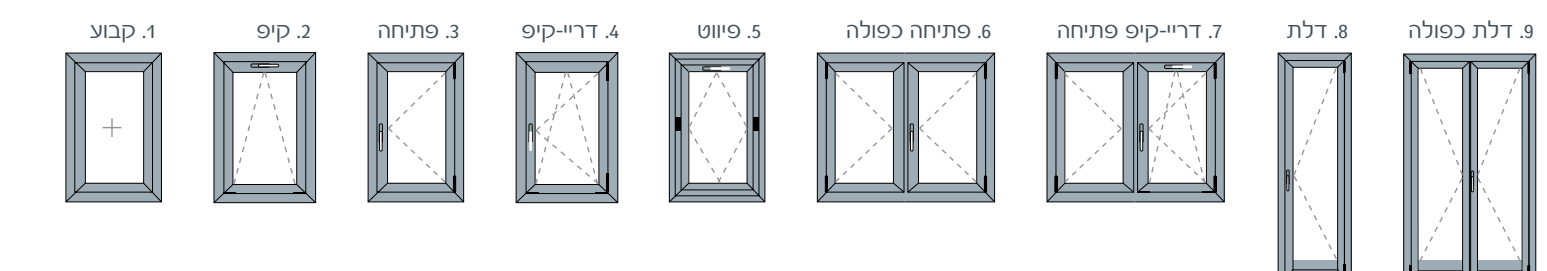
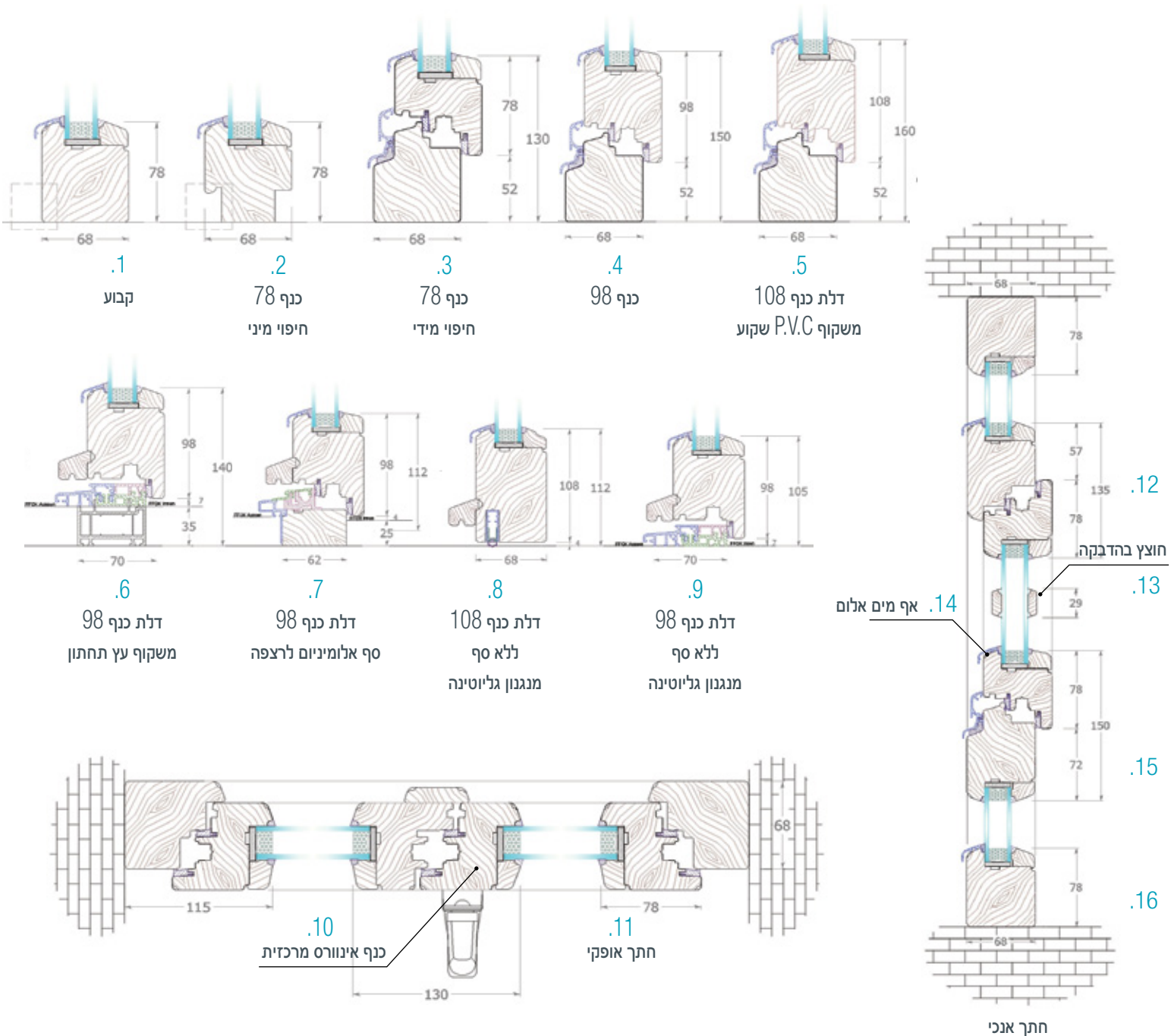
SD 68 – יוקרה מודרנית 2268



בשלהי שנות ה-70' ובתחילת שנות ה-80' של המאה הקודמת, תחום החלונות עבר תהליך מודרניזציה שנבע משינויים בגישת העיצוב. הצרכים החדשים דרשו פתרונות טכניים עדכניים, מפתחים גדולים יותר וסוגי פתיחה שונים: דריי-קיפ, הרמוניקה, הזזה מקבילית והזזה רגילה.

דגם SD 68 הוא תוצר של שינויים אלו והוא מציע שילוב מושלם בין טבע ליופי. דגם זה, הניתן לביצוע עם מגוון סוגי עצים וביניהם מרנטי, אלון, ארז, אשוח ועוד, מתאפיין בעיצוב מודרני ובמראה יוקרתי, קווים ישרים וסימטריים וסרגל זיגוג ישר או מעוגל. פרופילי העץ הינם תלת-שכבתיים, המקנים לו חוזק ועמידות משופרת לאורך זמן.

ביצוד החיצוני התחתון של המשקוף והכנף בחלון מותקן אף מים – פרופיל אלומיניום המגן מפני הצטברות מים ומונע נזקי רטיבות לעץ.



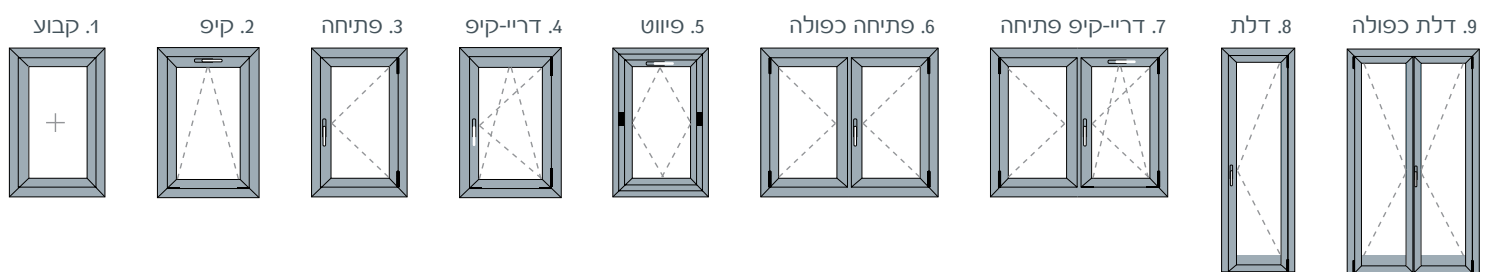
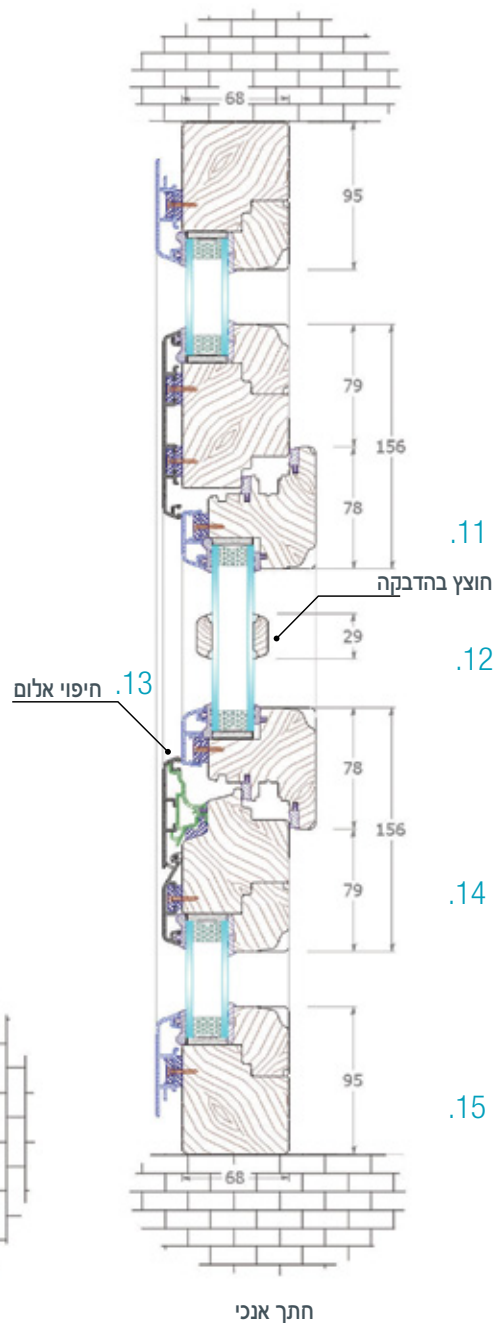
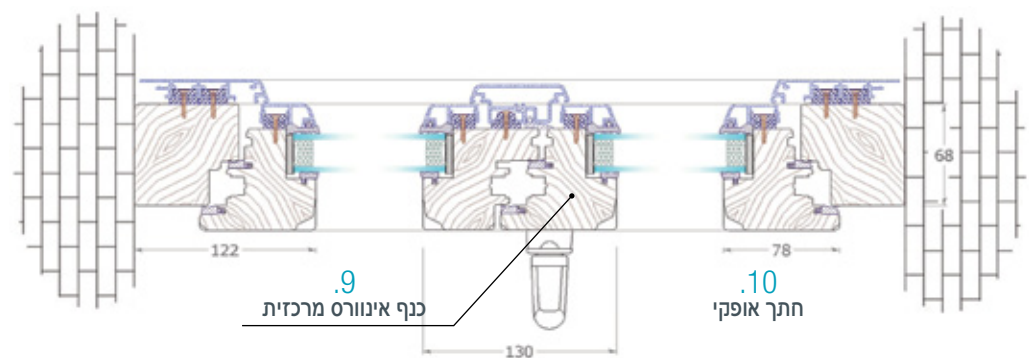
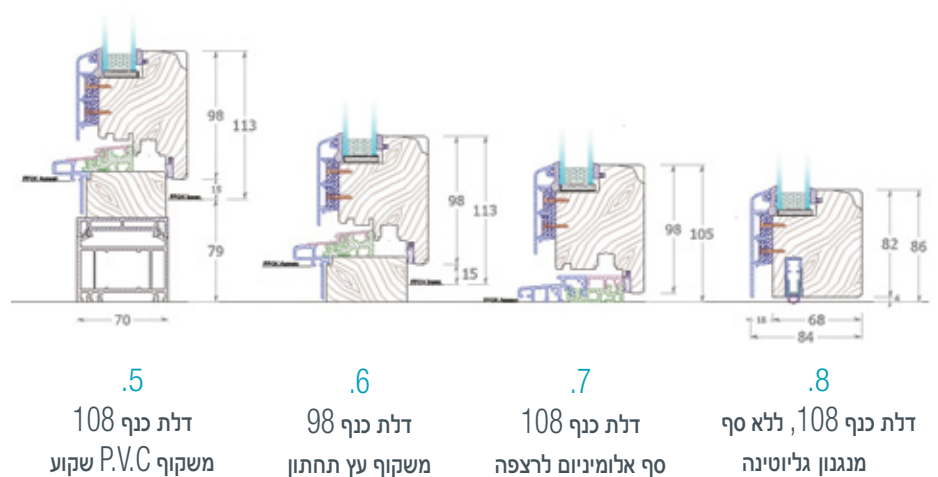
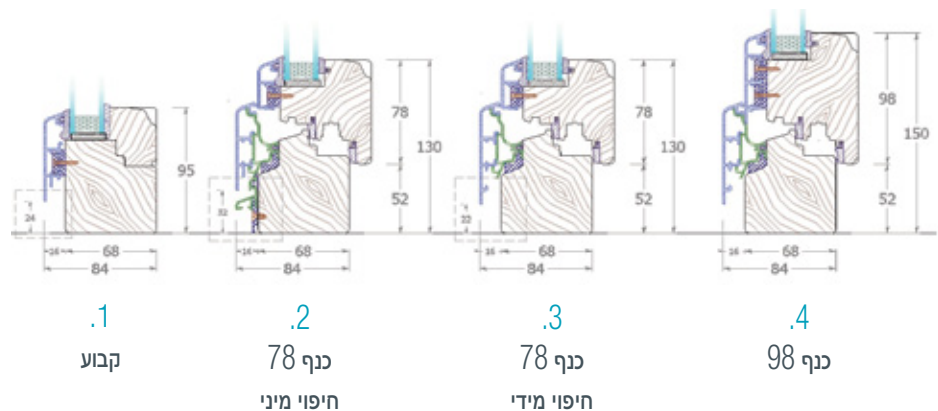
- יתרונות:**
1. חתך עץ צר: 68 מ"מ
 2. מראה חיצוני עץ מלא עם אפי מים
 3. אפשרות ליצור חלון או דלת
 4. האקונומי מבין השישה



- מידע טכני מורחב לנושאים הבאים:
ראה עמוד 24
1. גוון וסוג העץ
 1. גוון צירים וידיות
 2. חוצצים
- יתרונות:
1. חתך עץ צר: 68 מ"מ
 2. חיפוי אלום חיצוני להגנה מרבית מפגעי מזג האוויר
 3. אפשרות ליצור חלון או דלת
 4. ניתן לשלב חוצץ אינטגרלי או בהדבקה.
 5. 2 סוגי כנפי חלון: 78 מ"מ (פרט 3), 98 מ"מ (פרט 4)
 6. כנף דלת: 98 מ"מ (פרט 6)
 7. אינו דורש תחזוקה חיצונית



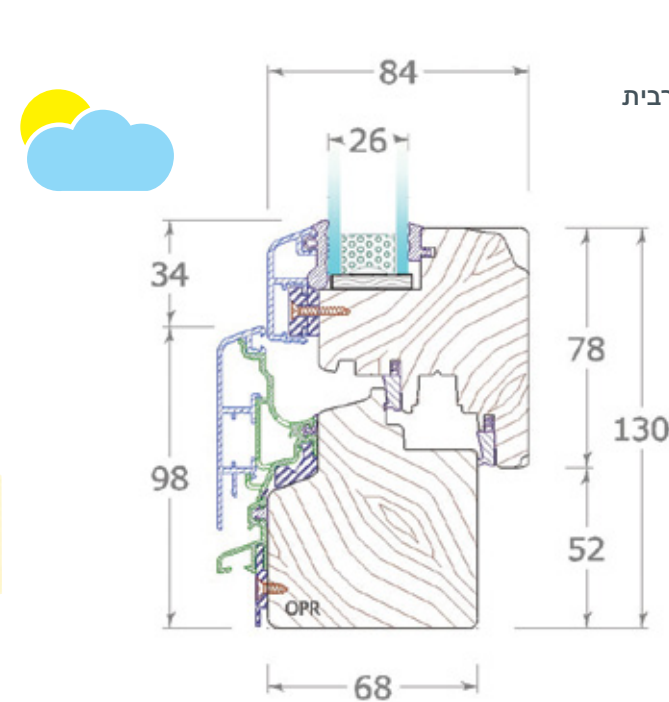
- דגם:
AL68
- מידות מינימום-מקסימום לכנף:
- רוחב: 400-1200 מ"מ
גובה: 400-2400 מ"מ
חזית כנף- 78 מ"מ
- עובי זכוכית מקסימלית:
- 26 מ"מ (ניתן להתקין צלון בזכוכית בידודית ספיסר 17 מ"מ ידני או חשמלי)
- סוגי עץ עיקריים:
1. אשוח Christmas Tree Fichte
 2. ארזית Larch Larche
 3. אלון Oak Eiche
 4. מרנטי Meranti Meranti
- מראה חיפוי:
- חיפוי אלום בלבד, להגנה מפגעי הטבע.



חלון פתיחה AL 68 2368



חלונות עץ אלומיניום, נוצרו בשנות ה-90 של המאה הקודמת כפתרון לחלון מודרני שאינו מצריך טיפול תקופתי חיצוני. חלונות עץ אלומיניום מציעים מראה פנימי חם ונעים ומראה חיצוני מודרני ומתקדם. בחלונות אלו ניתן לשלב גווני צבע שונים המקנים חזות חיצונית ציבורית ומראה פנימי ביתי. צידם החיצוני של חלונות עץ אלומיניום אינו זקוק לטיפול ותחזוקה: צד זה עמיד בפגעי מזג האוויר והוא ניתן לניקוי קל ופשוט. בסיס החלונות הוא עץ מלא תלת-שכבתי, המקנה לו יכולות בידוד טרמי גבוהות. חיבור האלומיניום האסתטי לעץ מתבצע באמצעות קליפסים המאפשרים חיבור מהיר. שיטת חיבור זו מאפשרת לעץ ולאלומיניום להתפשט בחום ולהתכווץ בקור ועדיין להוות חלון העשוי כיחידה אחת.



- יתרונות:
1. חתך עץ צר: 68 מ"מ
 2. חיפוי אלום חיצוני להגנה מירבית מפגעי הטבע
 3. אפשרות ליצור חלון או דלת



מידע טכני מורחב לנושאים הבאים: ראה עמוד 24

1. גוון וסוג העץ
 2. גוון צירים וידיות
 3. חוצצים
- יתרונות:**
1. חתך עץ רחב: 78 מ"מ
 2. מראה חיצוני עץ מלא ללא חיפוי אלום,
 3. אפשרות ליצור חלון או דלת
 4. ניתן לשלב חוצץ אינטגרלי או בהדבקה.
 5. 3 סוגי כנפי חלון: 70 מ"מ (פרט 2), 98 מ"מ (פרט 3), 108 מ"מ (פרט 4),
 6. 2 סוגי כנפי דלת: 98 מ"מ (פרט 5), 108 מ"מ (פרט 6+7),
 7. החתך הרחב של העץ מאפשר:
 - יישום של פתחים גדולים יותר
 - נתק טרמי טוב יותר
 - יישום צלון בזכוכית בידודית

דגם:
Still 78

מידות מינימום-מקסימום לכנף:
רוחב: 400-1200 מ"מ
גובה: 400-2400 מ"מ
חזית כנף- 70 מ"מ

עובי מקסימלי לזכוכית:
40 מ"מ (ניתן להתקין צלון בזכוכית בידודית או בחלון 3 זכוכיות)

- סוגי עץ עיקריים:**
1. אשוח Christmas Tree Fichte
 2. ארזית Larch Larche
 3. אלון Oak Eiche
 4. מרנטי Meranti Meranti

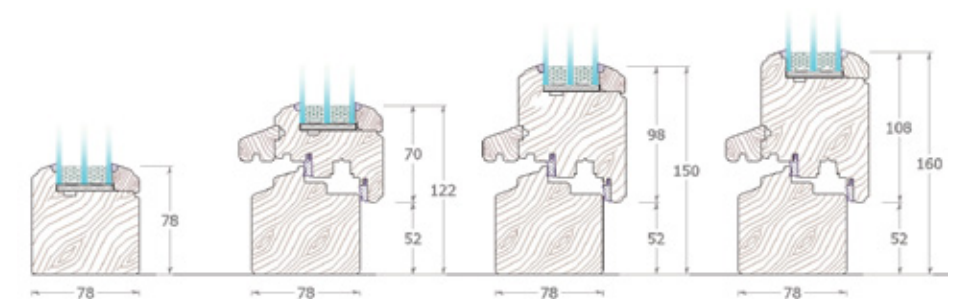
מראה חיצוני:
עץ מלא



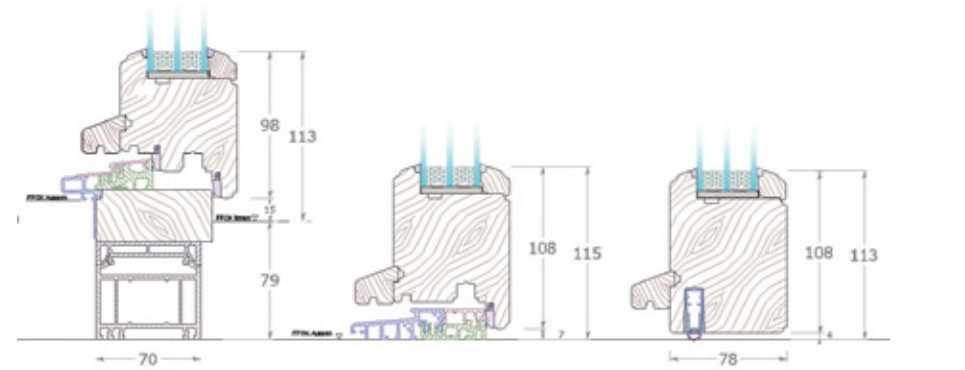
2178 Still 78 - היתרון המשולש



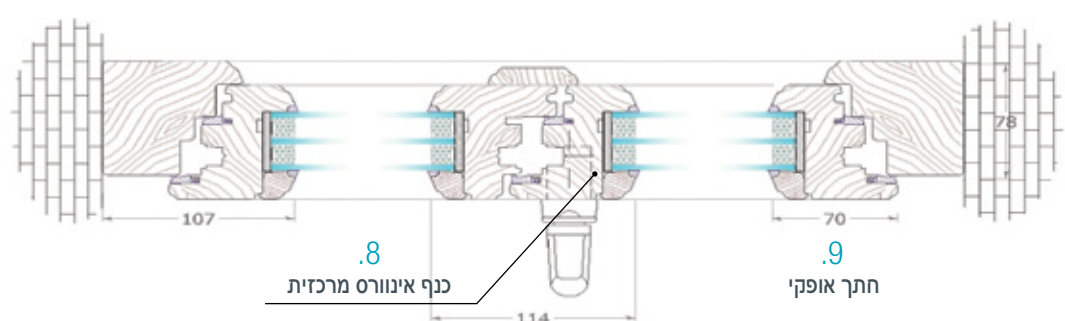
בשנים האחרונות, הוחמר התקן העוסק בחלונות המותקנים במדינות אירופה ונוצרה דרישה להתקנת זכוכית משולשת, המספקת בידוד טרמי משופר. חלון זכוכית משולשת מורכב מ-3 זכוכיות, אשר לחללים שביניהן מוחדר גז ארגון המשפר את הבידוד הטרמי. מבנה ייחודי זה מאפשר יישום צלון כלאו, ידני או חשמלי, בזכוכית בידודית מבנה הפרופיל הרחב יחסית של חלון זה, מאפשר יצירת פתחים גדולים יותר.



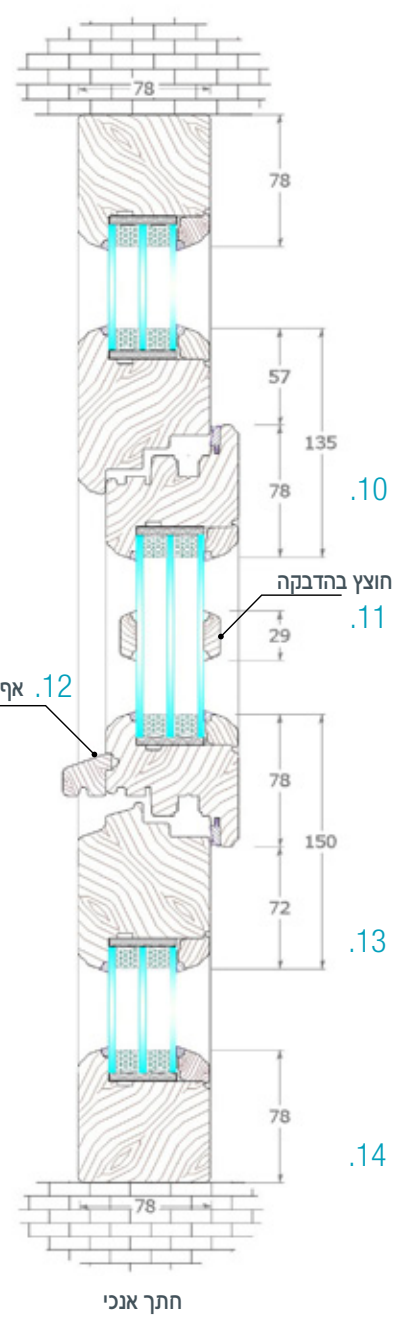
1. קבוע 78
2. כנף 70 122
3. כנף 78 98 150
4. כנף 98 108 160



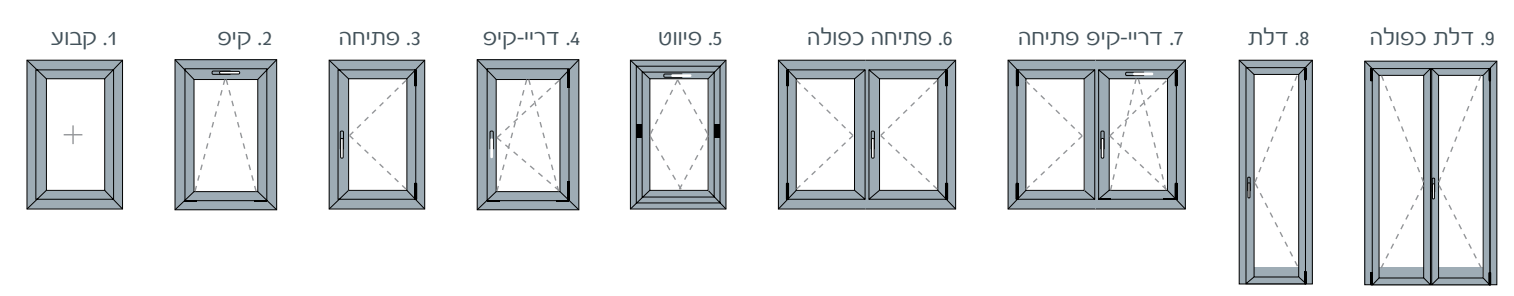
5. דלת כנף 108 משקוף P.V.C שקוע 79
6. דלת כנף 98 משקוף עץ תחתון 108 115
7. דלת כנף 108 סף אלומיניום לרצפה 108 113



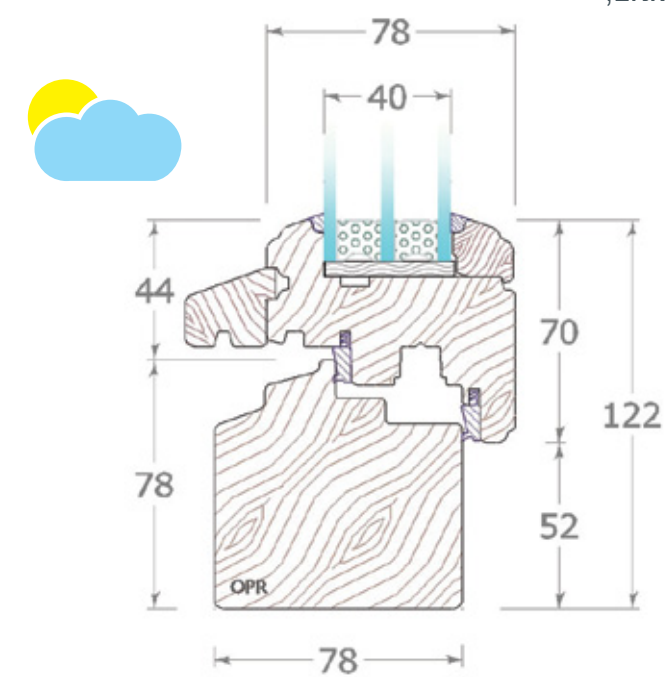
8. כנף אינורס מרכזית 107 114
9. חתך אופקי 70



10. 78 135
11. חוצץ בהדבקה 78 29
12. אף מים מעץ 78 150
13. 72 78
14. 78



1. קבוע
2. קיפ
3. פתיחה
4. דרוי-קיפ
5. פיווט
6. פתיחה כפולה
7. דרוי-קיפ פתיחה
8. דלת
9. דלת כפולה



- יתרונות:**
1. חתך עץ רחב: 78 מ"מ,
 2. מראה חיצוני עץ מלא ללא חיפוי אלום,
 3. אפשרות ליצור חלון או דלת,
 4. החתך הרחב של העץ מאפשר:
 - 1) יישום של פתחים גדולים יותר
 - 2) נתק טרמי טוב יותר,
 - 3) יישום זכוכית עם צלון בבידודית



דגם:
SD78

מידות מינימום-מקסימום לכנף:
רחב: 400-1200 מ"מ
גובה: 400-2400 מ"מ
חזית כנף- 78 מ"מ

עובי מקסימלי לזכוכית:
40 מ"מ (ניתן להתקין צלון בזכוכית בידודית או 3 זכוכיות)

סוגי עץ עיקריים:

1. אשוח Christmas Tree Fichte
2. ארזית Larch Larche
3. אלון Oak Eiche
4. מרנטי Meranti Meranti

מראה חיצוני:

עץ מלא מחופה באף מים אלום

מידע טכני מורחב לנושאים הבאים:

ראה עמוד 24

1. גוון וסוג העץ
2. גוון צירים וידיות
3. חוצצים

יתרונות:

1. חתך עץ רחב: 78 מ"מ
2. אף מים אלום, המגן על אזורים רגישים
3. אפשרות ליצור חלון או דלת
4. ניתן לשלב חוצץ אינטגרלי או בהדבקה.
5. החתך הרחב של העץ מאפשר:
 - יישום של פתחים גדולים יותר
 - נתק טרמי טוב יותר
 - יישום זכוכית עם צלון בבידודית
6. 2 סוגי כנפי חלון: 78 מ"מ (פרט 2), 98 מ"מ (פרט 3)
7. 2 סוגי כנפי דלת: 98 מ"מ (פרט 5), 108 מ"מ (פרט 6+7)
8. הגנה מירבית כנגד פריצה



2278 SD 78 – הטרנד החדש בעיצוב חלונות



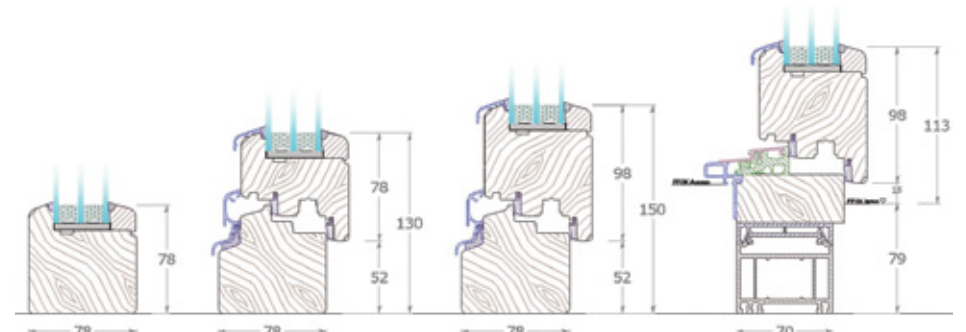
המידם Win 78 יצר מגמת עיצוב חדשה, המאופיינת בעומק נדיב של 78 מ"מ, מאפשר ביצוע שיפורים פונקציונאליים משמעותיים בחלון.

חלון זה מצויד באף מים - פרופיל אלומיניום המותקן בצידם החיצוני התחתון של המשקוף והכנף ומסייע להגנה מרבית מפני הצטברות מים והיווצרות נזקי רטיבות בעץ.

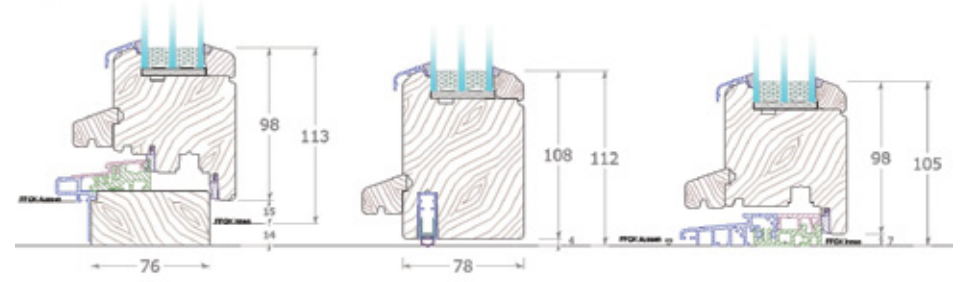
מבנה הפרופיל האלגנטי והפרופורציונאלי, העיצוב המודרני, המראה היוקרתי, הקווים הישרים והסימטריים וסרגל הזיגוג הישר או המעוגל, הופכים את דגם 78 לפריט עיצובי ייחודי, המשתלב היטב בסגנון העיצוב האדריכלי העדכני של מינו.

יתרונות:

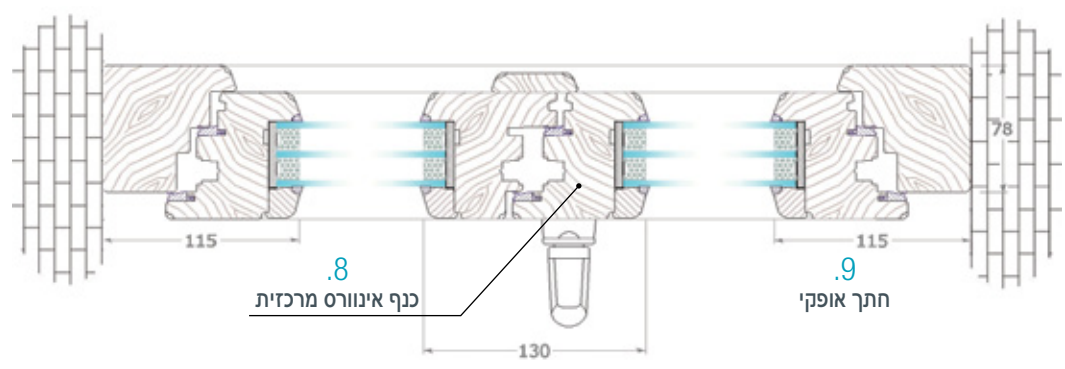
1. חתך עץ רחב: 78 מ"מ
2. אף מים אלום המגן על אזורים רגישים
3. אפשרות ליצור חלון או דלת
4. החתך הרחב של העץ מאפשר:
 - 1) יישום של פתחים גדולים יותר
 - 2) נתק טרמי טוב יותר
 - 3) יישום זכוכית עם צלון בבידודית
5. הגנה מירבית כנגד פריצה



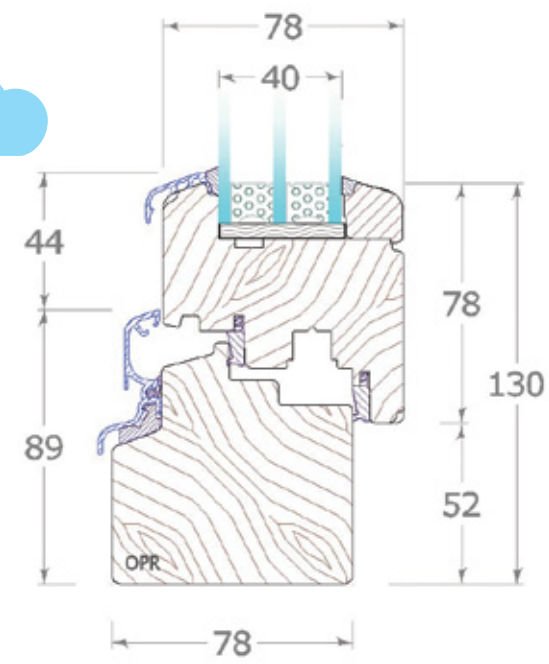
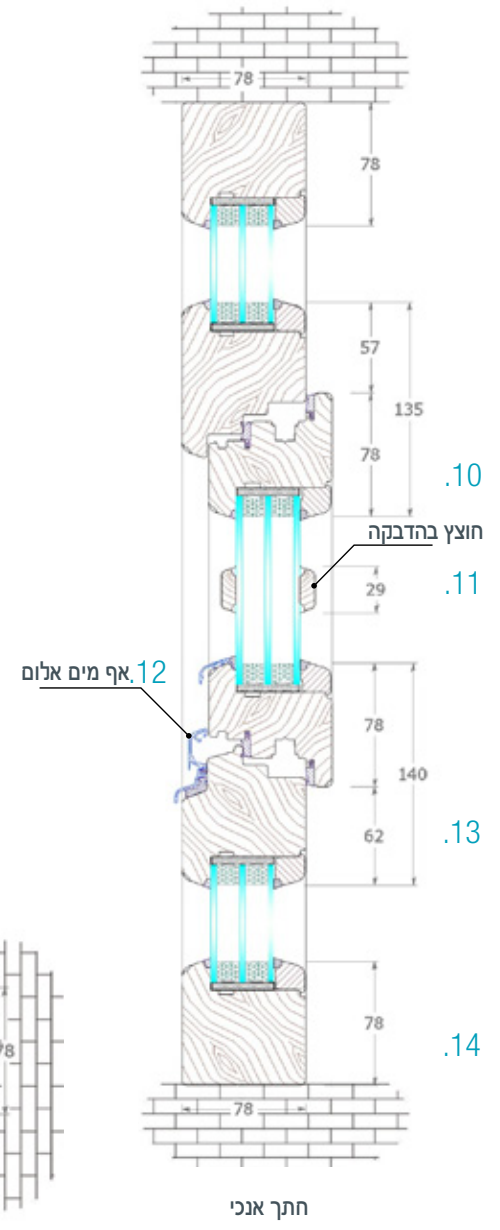
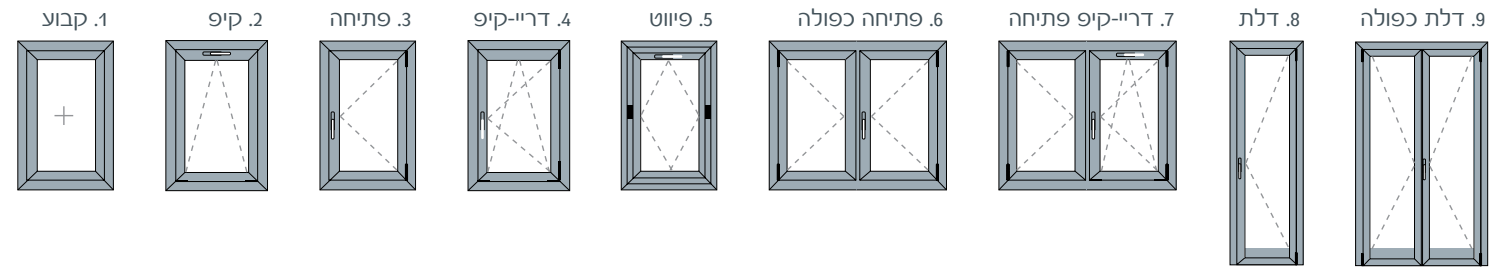
1. קבוע
2. כנף 78
3. כנף 98
4. דלת כנף 108 משקוף P.V.C שקוע



5. דלת כנף 98 משקוף עץ תחתון
6. דלת כנף 108 סף אלומיניום לרצפה
7. דלת כנף 108, נלא סף מנגנון גליוטינה



8. כנף אינורס מרכזית
9. חתך אופקי





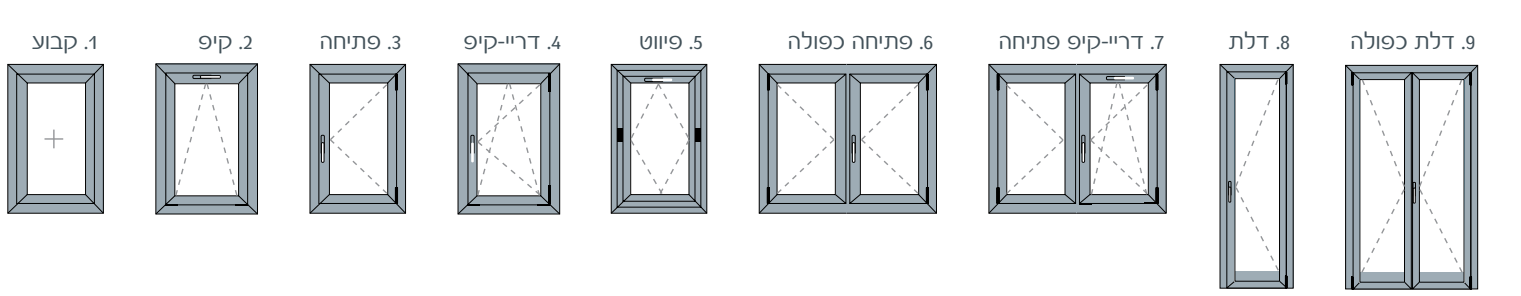
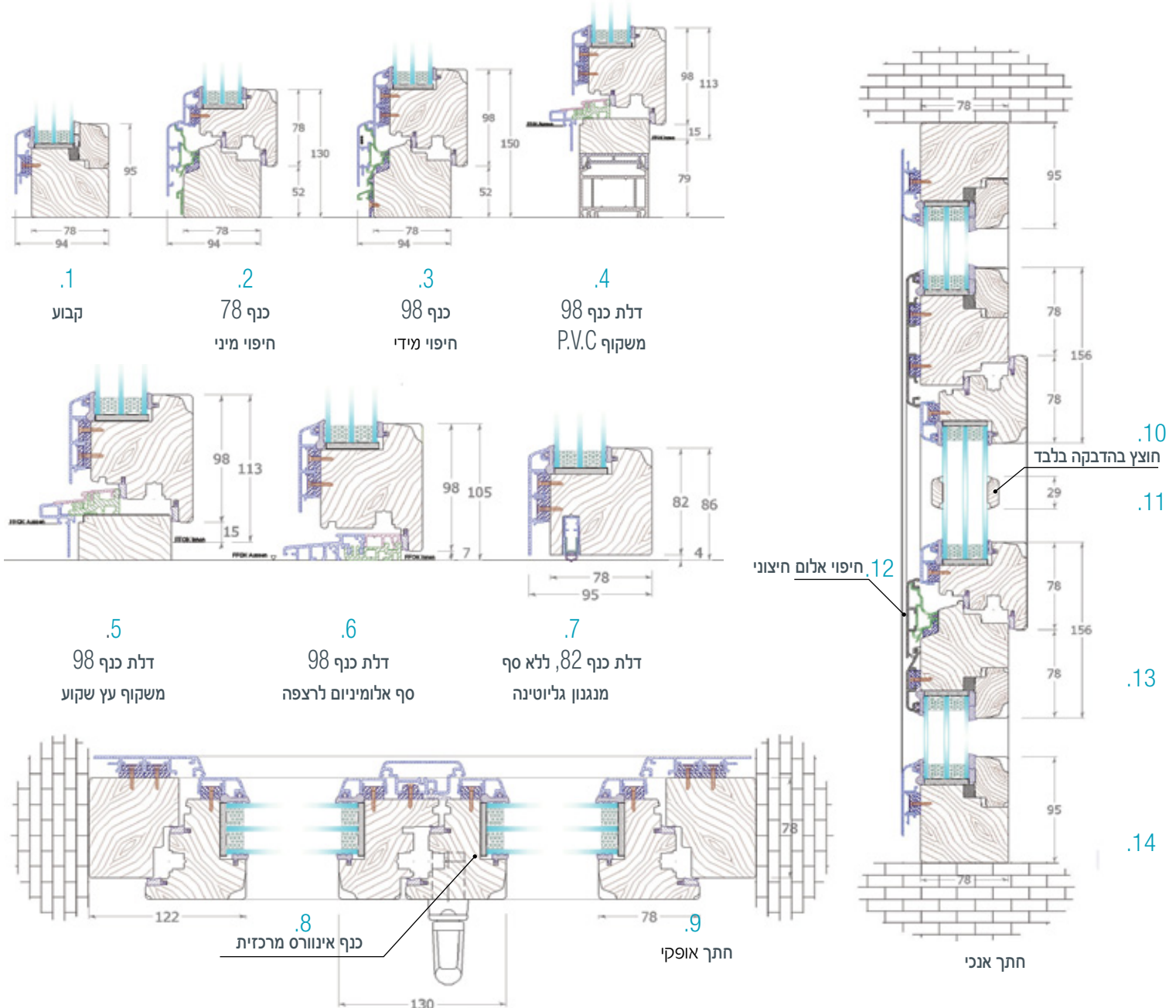
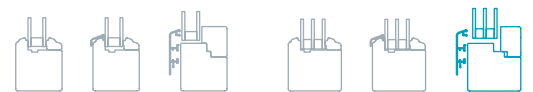
1. גוון וסוג העץ
2. גוון צירים וידיות
3. חוצצים
- יתרונות:
 1. חתך עץ רחב: 78 מ"מ,
 2. חיפוי אלום חיצוני להגנה מרבית מפגעי מזג האוויר
 3. אפשרות ליצור חלון או דלת
 4. ניתן לשלב חוצץ בהדבקה בלבד
 5. 2 סוגי כפי חלון: 78 מ"מ (פרט 2), 98 מ"מ (פרט 3)
 6. כנף דלת: 98 מ"מ (פרט 5)
 7. החתך הרחב של העץ מאפשר:
 - יישום של פתחים גדולים יותר
 - נתק טרמי טוב יותר
 - יישום זכוכית עם צלון בבידודית
 8. הגנה מרבית כנגד פריצה
 9. אינו דורש תחזוקה חיצונית

- דגם: AL78
- מידות מינימום-מקסימום לכנף:
- רחב: 400-1200 מ"מ
גובה: 400-2400 מ"מ
- עובי מקסימאלי לזכוכית:
- 40 מ"מ (ניתן להתקין צלון בזכוכית בידודית או 3 זכוכיות)
- סוגי עץ עיקריים:
1. אשוח Christmas Tree Fichte
 2. ארזית Larch Larche
 3. אלון Oak Eiche
 4. מרנטי Meranti Meranti
- מראה חיצוני:
- אלומיניום להגנה מירבית מפגעי מזג האוויר
- מידע טכני מורחב לנושאים הבאים:
- ראה עמוד 24



2378

AL78 – שילוב של יתרונות ואיכויות

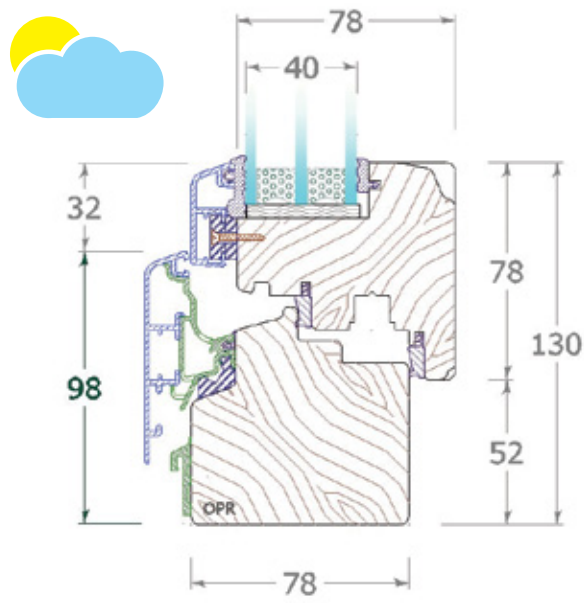


AL78 מציע מגוון חידושים טכנולוגיים יחד עם האיכות המוכרת של חברת HOHBAUER:

- חתך נדיב - 78 מ"מ, המספק פרופורציות עיצוביות מושלמות וקובע סטנדרטים טכנולוגיים ועיצוביים חדשים.
- מראה חמים וטבעי של העץ מצדו הפנימי וציפוי אלום שימושי החוסך את הצורך בתחזוקת העץ בצידו החיצוני.
- זיגוג משולש
- עמידות גבוהה בפגעי מזג האוויר והגנה מפני קרינת UV
- בידוד טרמי ואקוסטי מיטבי עם זיגוג משולש
- מערכת אביזרים חדשנית המספקת מגוון אפשרויות
- אבטחה נגד פריצה העומדת בתקן אבטחה מחמיר
- נוחות הפעלה משופרת עם שליטה על פעולה שגויה

יתרונות:

1. חתך עץ רחב: 78 מ"מ,
2. חיפוי אלום חיצוני להגנה מירבית מפגעי מזג האוויר
3. אפשרות ליצור חלון או דלת,
4. החתך הרחב של העץ מאפשר:
 1. יישום של פתחים גדולים יותר
 2. נתק טרמי טוב יותר,
 3. יישום זכוכית עם צלון בבידודית
5. הגנה מירבית כנגד פריצה
6. אין את הצורך בתחזוקה של העץ החיצוני



מצב פתוח



מצב סגור



דגם:

Still/SD/AL 68/78

מידות מינימום - מקסימום לכנף:

רחב: 900-2100 מ"מ,

גובה: 700-2400 מ"מ,

עובי מקסימלי לזכוכית:

40 מ"מ (ניתן להתקין צלון בזכוכית בידודית או 3 זכוכיות)

סוגי עץ עיקריים:

1. אשוח Christmas Tree Fichte

2. ארזית Larch Larche

3. אלון Oak Eiche

4. מרנטי Meranti Meranti

מראה חיצוני:

לפי בחירת הדגם

מידע טכני מורחב לנושאים הבאים:

ראה עמוד 24

1. גוון וסוג העץ

2. גוון צירים וידיות

3. חוצצים

יתרונות:

1. ניתן ליישם ע"י כל ששת הסדרות 68/78 על שלושת הסוגים

2. ניתן לשלב חוצץ אינטגרלי או בהדבקה,

3. סוגי כנפי חלון: 78 מ"מ (פרט-2), 98 מ"מ (פרט-3)

4. אטימה הרמטית ע"י גומיות EPDM ולא מברשות,

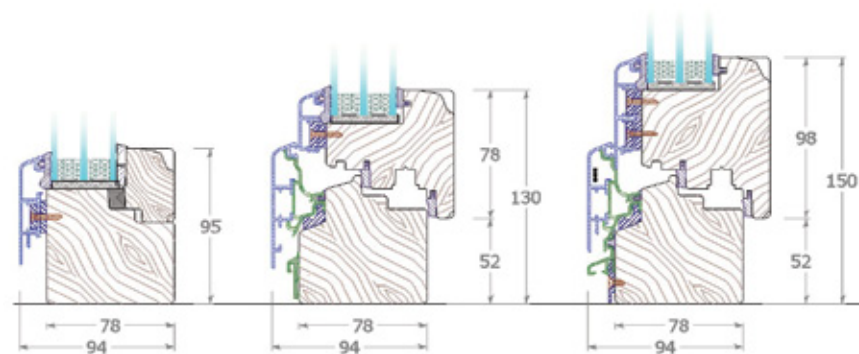
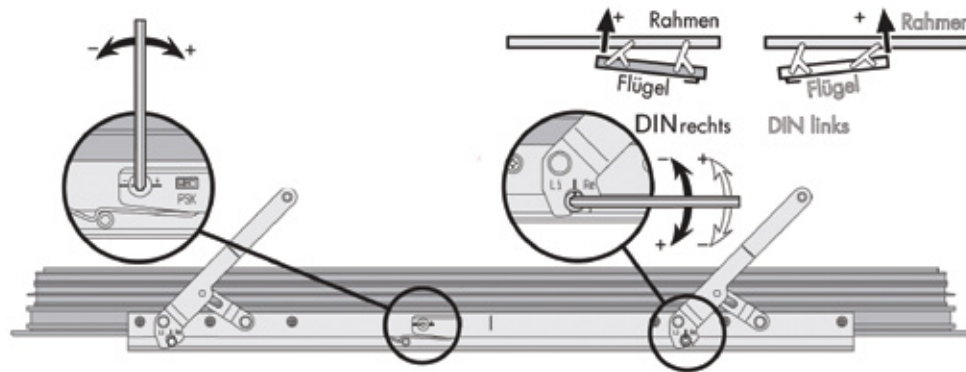
5. מאפשר הזזה עם אטימה

6. רוחב כנף מקסימלי - 2100 מ"מ

7. ניתן ליישם צלון בבידודית או 3 זכוכיות בידודית

8. הגנה מרבית מפני פריצה,

9. משקל כנף של עד 200 ק"ג



1.

קבוע

2.

כנף 78

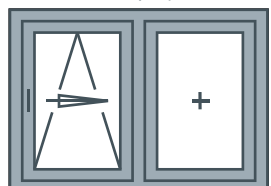
חיפוי מיני

3.

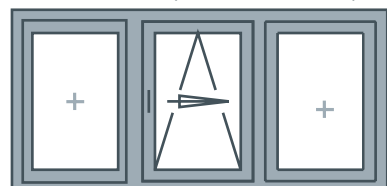
כנף 98

חיפוי מידי

1. הזזה וכנף קבועה



2. קבוע הזזה מרכזית קבוע

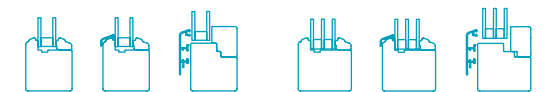


3. הזזה קבוע הזזה



2011

חלון פתיחה בהזזה מקבילית



לאיטום מושלם וניצול שטח יעיל חלון עם מערכת הזזה מקבילית, מאפשר לכם ליהנות מאוויר טבעי באמצעות הסטה קלה של הידית - ללא פגיעה במרחב המחיה!

יתרונות המערכת:

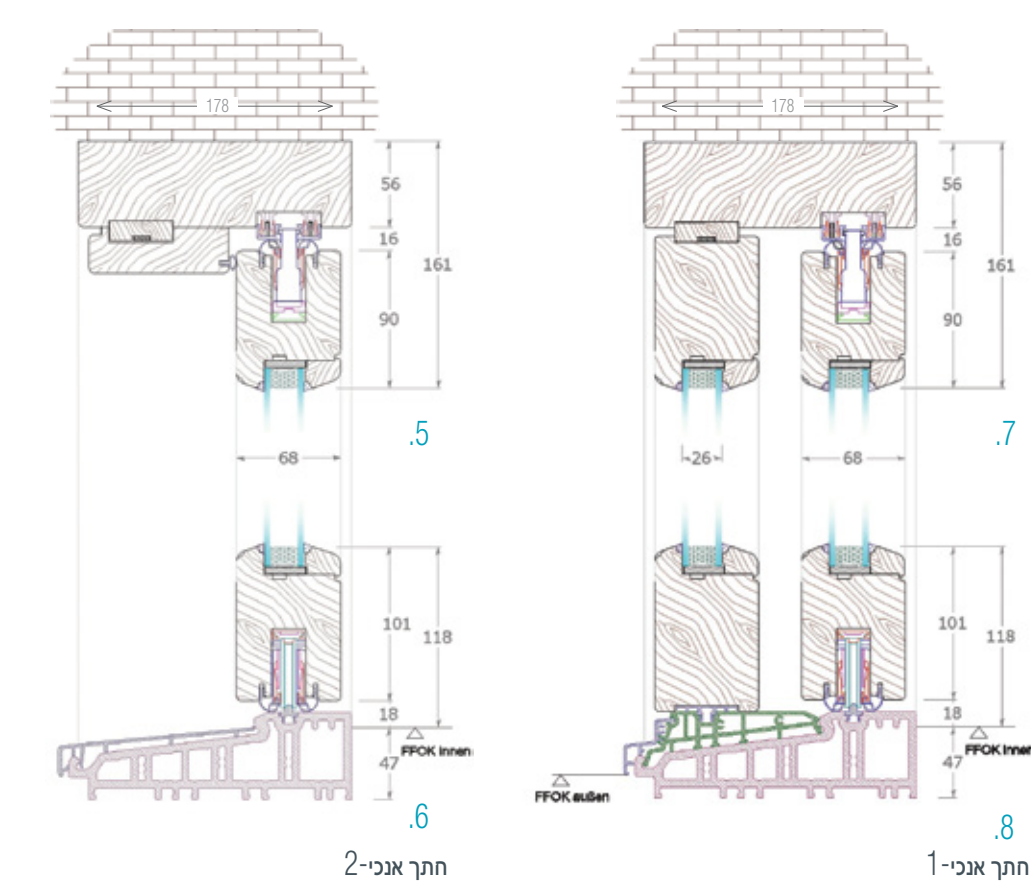
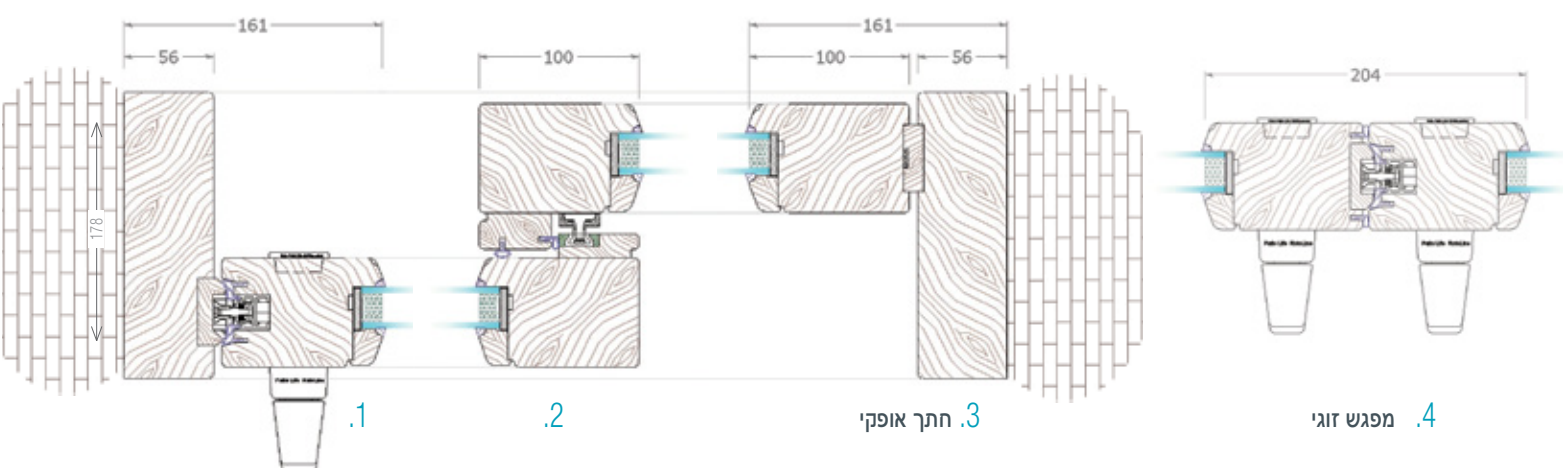
- חיסכון במקום - חלון הזזה מקבילית חוסך את הצורך בהשארת רדיוס פתיחה בחלל החדר.
- נעילה הרמטית - חלון הזזה מקבילית מספק איטום מוחלט באמצעות גומיות EPDM, לעומת איטום באמצעות מברשות, הנפוץ בחלונות הזזה רגילים.
- משטח אחיד - חלון הזזה מקבילית מאופיין במשטח אחיד, לעומת משטח מדורג בחלון הזזה "כנף על כנף".
- עמידה בלחצי רוח - חלונות הזזה מקבילית (שפעולתם דומה למנגנון פתיחת דלתות הצד האחוריות במאזדה 5 וברכבים מסחריים כגון רנו קנגו או פולקסווגן טרנספורטר) מתאימים במיוחד לפתחים החשופים ללחצי רוח: קומות גבוהות, בתים על קו החוף וכדומה.
- אוורור היקפי - אפשרות להגבלת מרווח כניסת האוויר ל- 40 מ"מ, לקבלת אוורור היקפי יעיל.
- הגנה מרבית מפני פריצות - נקודות הנעילה ההיקפיות שתפקידן ליצור לחץ בין המשקוף לכנף ולהדק את הגומיות, משמשות גם כהגנה מפני פריצה. נקודות אלו, בשילוב זכוכית טריפלגס שאינה מתפוררת בניסיון שבירה (בדומה לשמשה קדמית ברכב בעת תאונה) מספקות הגנה מרבית מפני פריצה.
- תפעול קל ושימוש בטוח - במנגנון ההזזה המקבילית משולב פיתוח חדשני של מסילה עליונה ומסילה תחתונה התומכות בכנף ההזזה. התאמה גם לפתחים גדולים - רוחב כנף מקסימלי: עד 2.10 מטר. משקל כנף: עד 200 ק"ג.



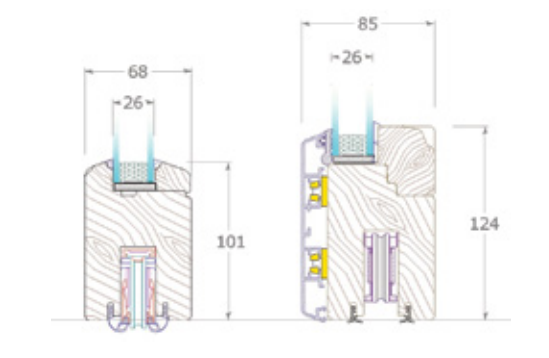
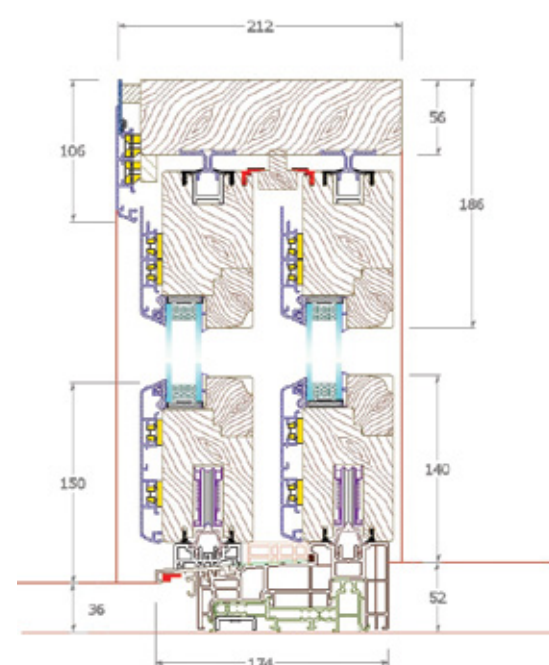
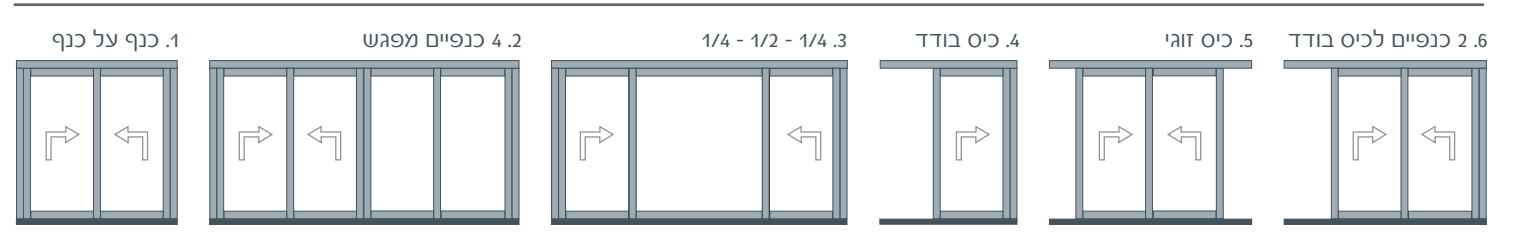


2868

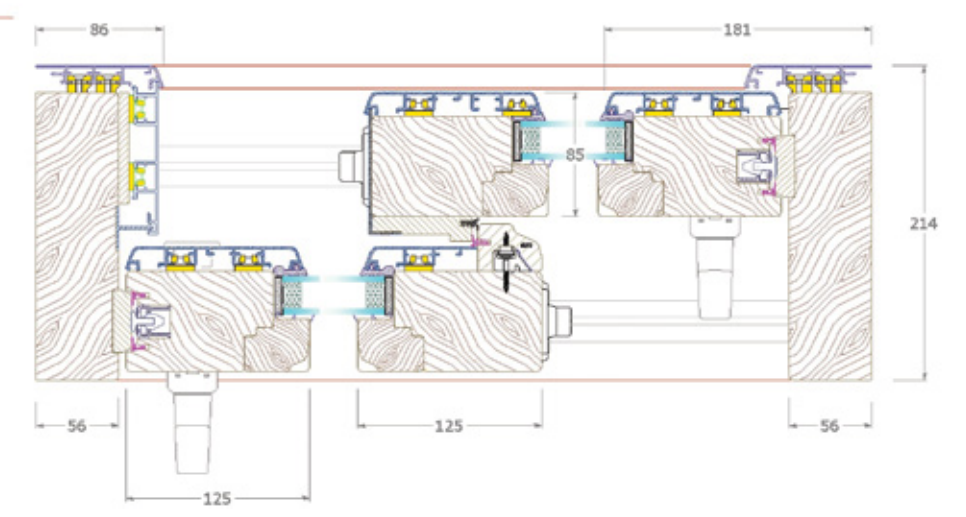
HS68 - דלת הזזה יפה, אטומה ונעה בקלות



- דגם:**
HS68
- מידות מינימום-מקסימום לכנף:
רוחב: 1200-2500 מ"מ,
גובה: 1200-3000 מ"מ,
עובי מקסימלי לזכוכית:
26 מ"מ (ניתן להתקין צלון בזכוכית בידודית
ספייר 17 מ"מ ידני או חשמלי)
סוגי עץ עיקריים:
1. אשוח Christmas Tree Fichte
 2. ארזית Larch Larche
 3. אלון Oak Eiche
 4. מרנטי Meranti Meranti
- מראה חיצוני:**
עץ מלא
- מידע טכני מורחב לנושאים הבאים:**
ראה עמוד 24
1. גוון וסוג העץ
 2. גוון צירים וידיות
 3. חוצצים
- יתרונות:**
1. חתך עץ צר: 68 מ"מ,
 2. מראה חיצוני עץ מלא ללא חיפוי אלומיניום
 3. אפשרות ליצור חלון הזזה או דלת הזזה
 4. ניתן לשלב חוצץ אינטגרלי או בהדבקה
 5. כנפי הזזה או כנף הזזה וכנף קבועה
 6. אטימה הרמטית
 7. יישום במפתחים רחבים וגבוהים



דלתות הזזה סובלות מהיעדר אטימה הרמטית בשל אלמנט המברשות המשונעות בין הכנף למשקוף. בחיפוש אחר דלת הזזה שתתפקד ביעילות במשקלים גדולים ובמפתחים גדולים ואף תספק אטימה הרמטית, פותח בתחילת שנות ה-70 מנגנון ה- "הייבה שיבה" HebenSchieben - הרם והזז בגרמנית. טכנולוגיה פשוטה וחכמה זו, המיושמת ב-HS68 בעלת מראה העץ הביתי והחמים, פועלת באמצעות ידית ארוכה וסיבובית. סיבוב הידית מרים או מוריד את הגלגלים: כאשר הגלגלים מורמים, לא ניתן לשנע את הכנף על המסילה מכיוון שהכנף נחה על גומיות EPDM הממוקמות בין הכנף למשקוף בכל היקף הדלת ויוצרות אטימה הרמטית. הורדת הגלגלים בעלי הקוטר הגדול מאפשרת פתיחה והזזה של דלת העץ בקלות רבה.





דגם:
HS 78

מידות מינימום - מקסימום לכנף:
רוחב: 1200-3600 מ"מ
גובה: 1200-3800 מ"מ

עובי מקסימלי לזכוכית:

40 מ"מ (ניתן להתקין צלון בזכוכית בידודית)

סוגי עץ עיקריים:

1. אשוח Christmas Tree Fichte
2. ארזית Larch Larche
3. אלון Oak Eiche
4. מרנטי Meranti Meranti

מראה חיצוני:

עץ מלא

מידע טכני מורחב לנושאים הבאים:

ראה עמוד 24

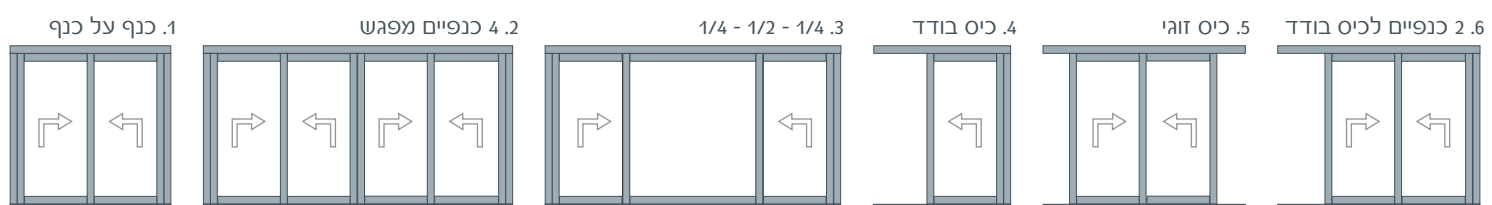
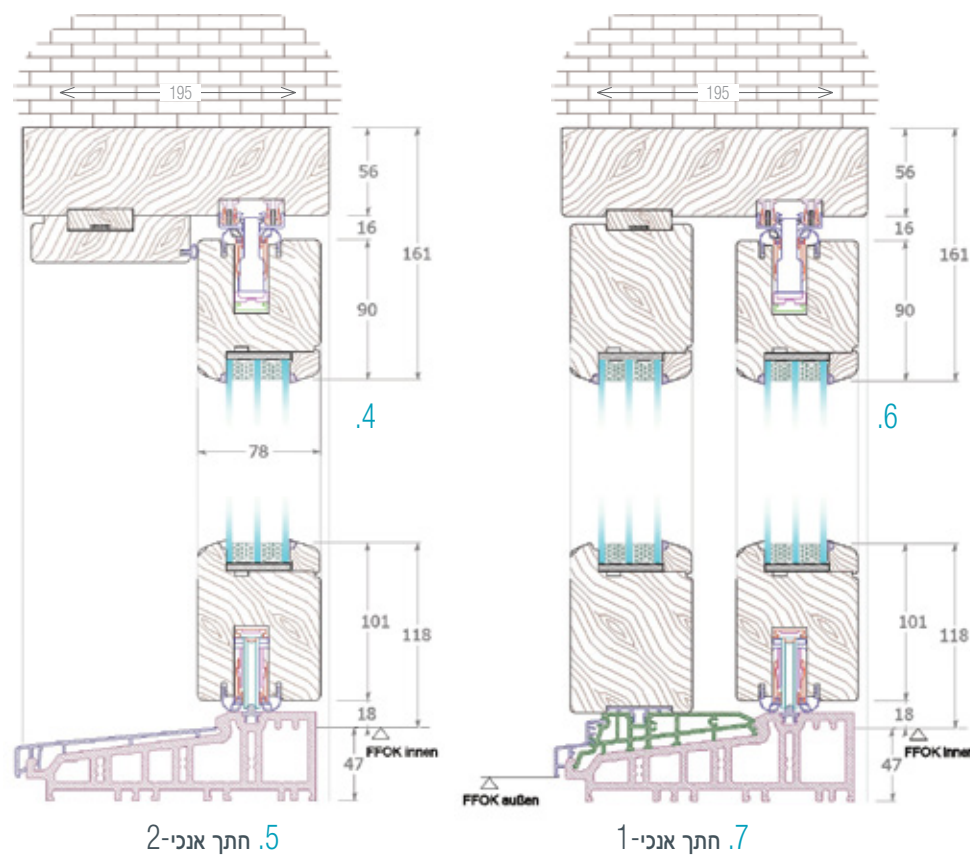
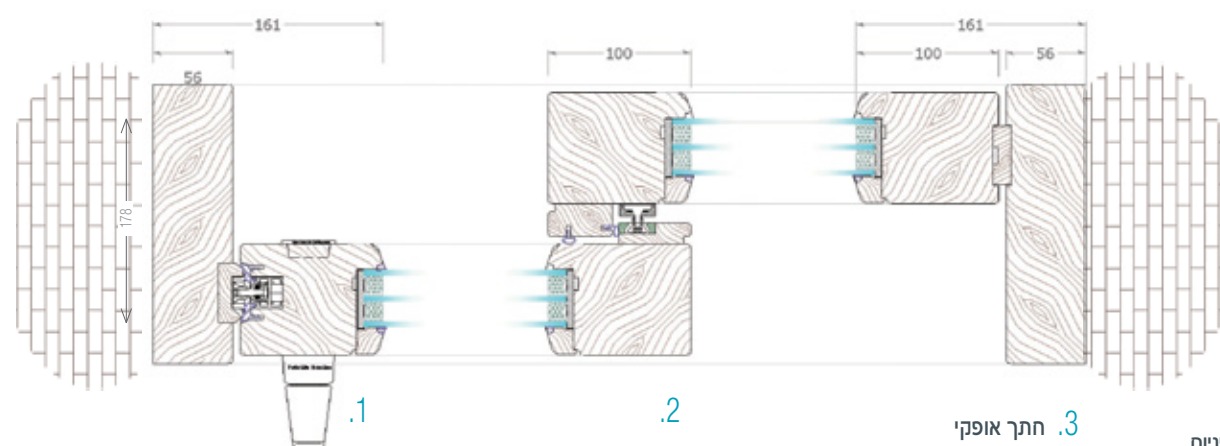
1. גוון וסוג העץ

2. גוון צירים וידיות

3. חוצצים

יתרונות:

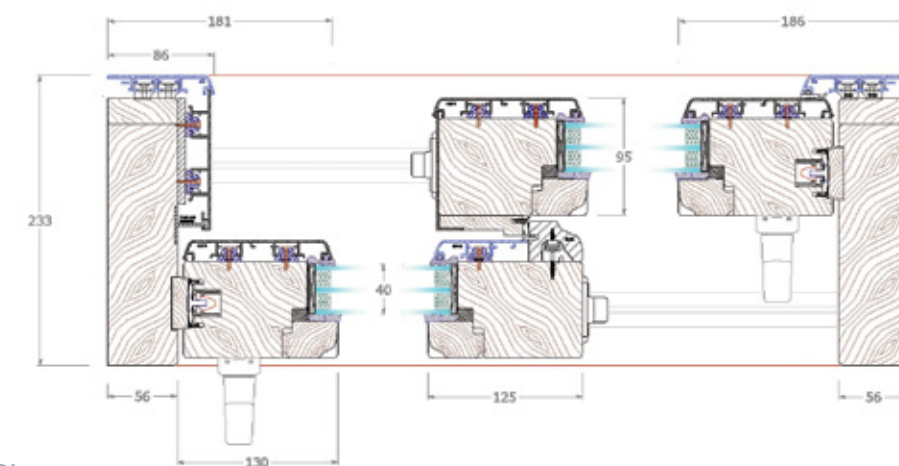
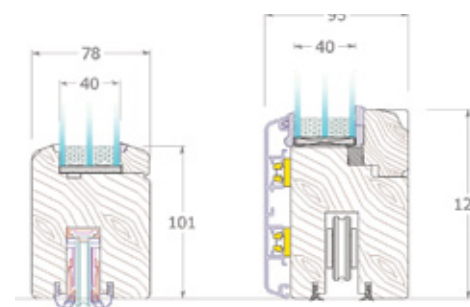
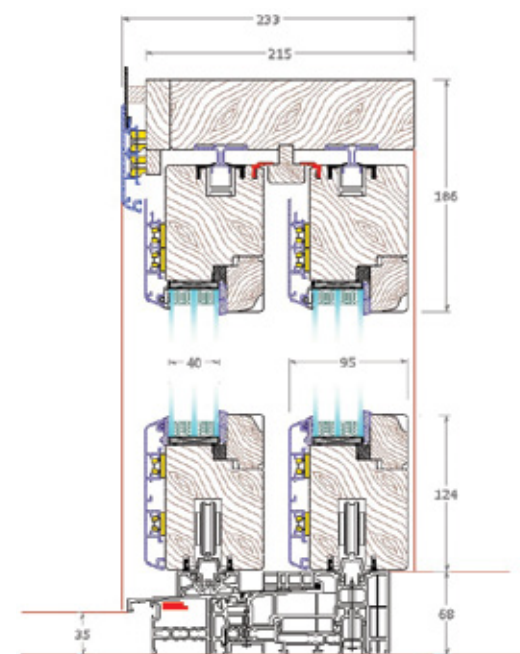
1. חתך עץ צר: 78 מ"מ
2. מראה חיצוני עץ מלא ללא חיפוי אלומיניום
3. אפשרות ליצור חלון הזזה או דלת הזזה
4. ניתן לשלב חוצץ אינטגרלי או בהדבקה
5. כנפי הזזה או כנף הזזה וכנף קבועה
6. אטימה הרמטית
7. אטימה רטמית גבוהה יותר מה- HS68
8. יישום על מפתחים רחבים וגבוהים

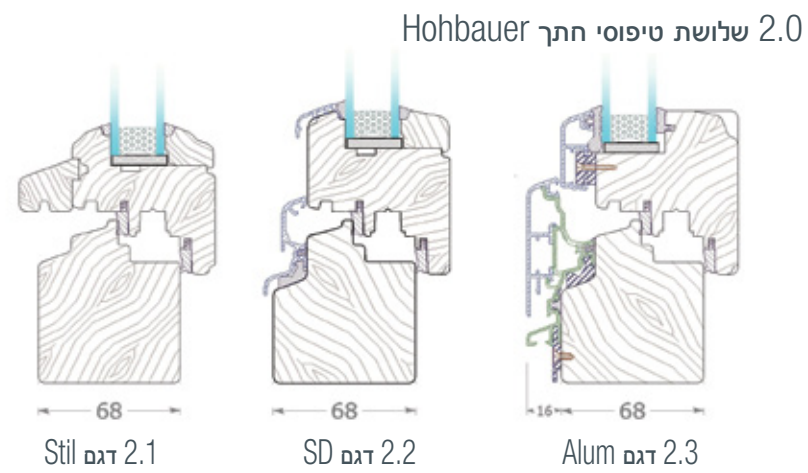


2878 HS78 - לבידוד טרמי מושלם



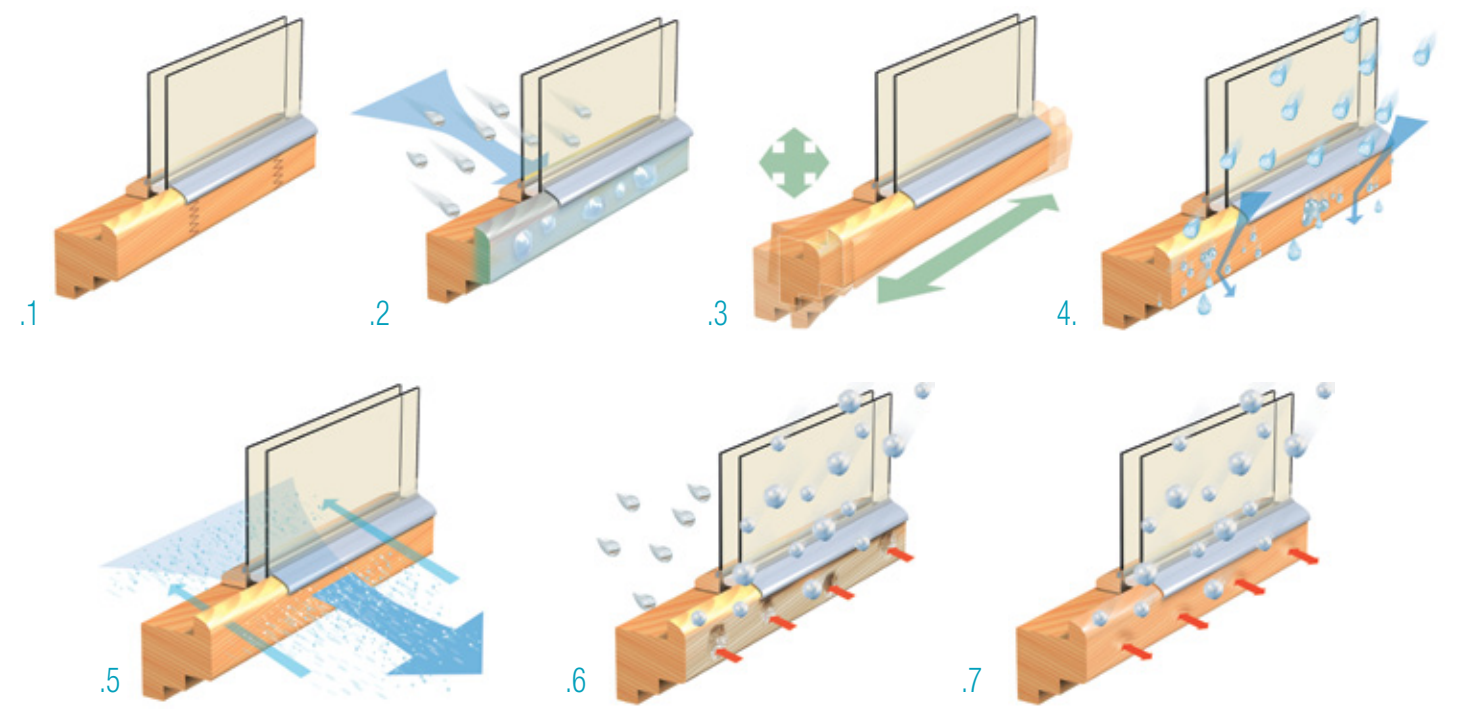
דלת היציאה HS78 הבנויה בטכנולוגיית "הרם והזד", מאפשרת לכם ליהנות מרמת בידוד טרמי גבוהה במיוחד והיא מתאימה לאזורים גיאוגרפיים קרים כגון ירושלים והרי הגליל והגולן, בהן הטמפרטורה בחורף צונחת אל מתחת ל-0 מעלות. לעובי הכנף ב- HS78 נוספו 10 מ"מ השומרים על הנתק הטרמי, יישום זכוכית משולשת 40 מונעים עיבוי ומאפשרים מ"מ - לעומת 26 מ"מ בדגם HS68. כמו כן דלת זו מאפשרת התקנת צלון בתוך הזכוכית הבידודית.





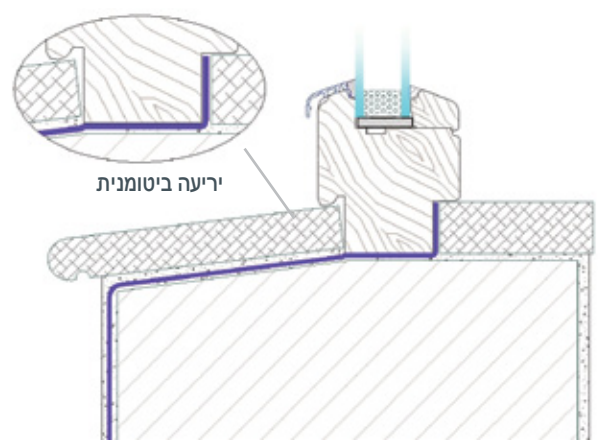
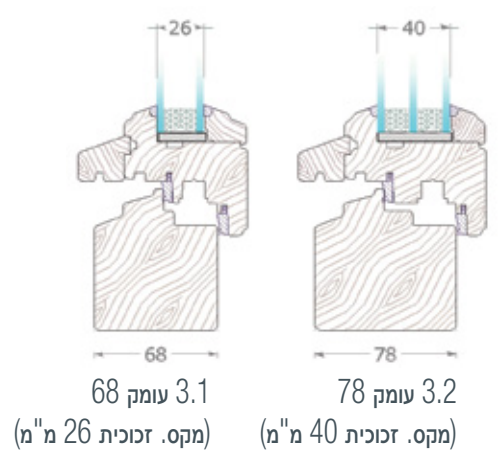
2901 Höhbauer פרטים טכניים

Adler



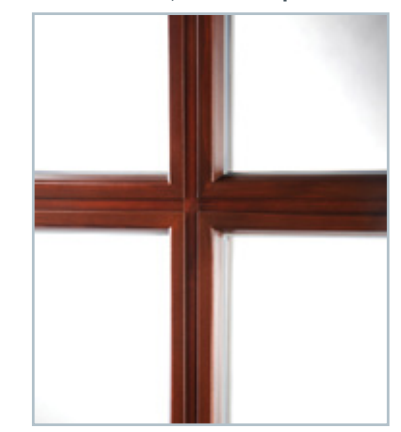
3.0 שני סוגי עובי חתך

4.0 פרט משקוף חלון חודר לסף

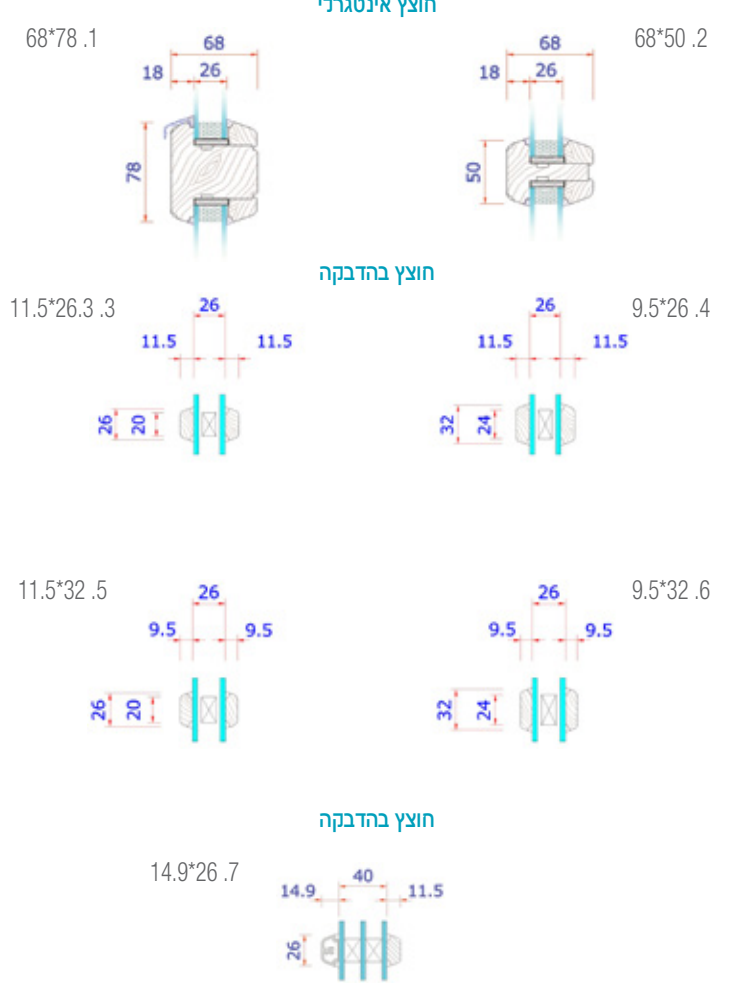


חוצץ הדבקה דגם-1

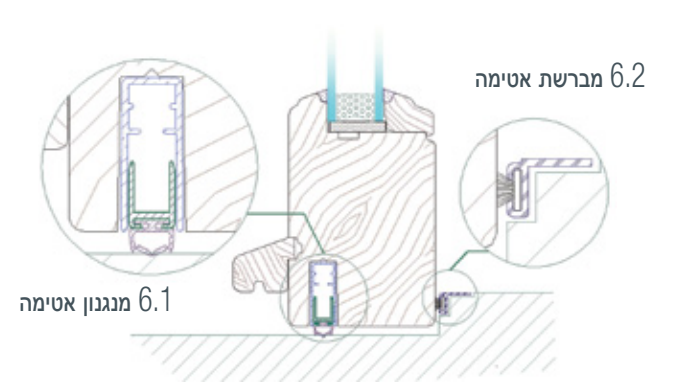
חוצץ אינטגרלי, דגם-2



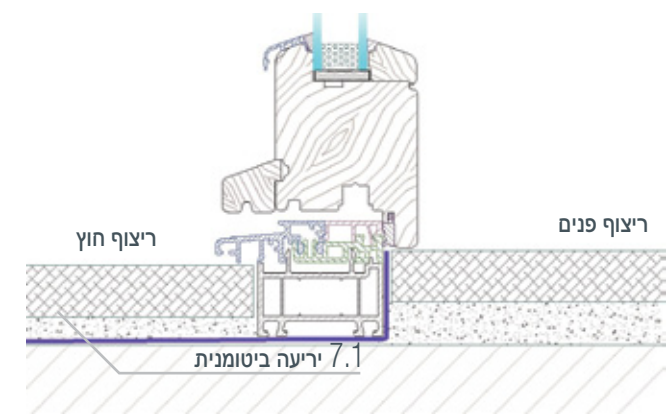
5.0 סוגי חוצצים



6.0 פרט קפיצה בריצוף



7.0 פרט, סף חודר ריצפה





חלונות ודלתות עץ מל
Nardone Italy

מראה חיצוני:

- עץ מלא
- מידע טכני מורחב לנושאים הבאים:
- ראה עמוד 40
- 1. גוון וסוג העץ
- 2. גוון צירים וידיות
- 3. חוצצים
- יתרונות:**
- 1. חתך עץ צר: 68 מ"מ
- 2. מראה חיצוני עץ מלא נלא חיפוי אלומיניום
- 3. אפשרות ליצור חלון או דלת
- 4. בדלת ניתן ליישם
- (1) עם או בלי סף רצפתי (חתך 1+2)
- (2) עם סוקל 153/215 מ"מ (ראה חתך 2+3)
- 5. סרגל זיגוג מעוגל (חתך-6) או "ברוקו" (חתך-7)
- 6. ניתן לשלב חוצץ אינטגרלי או בהדבקה.
- 7. אטימת גומי כפולה

דגם:

SD 68

מידות מינימום-מקסימום לכנף:

- רוחב: 400-1200 מ"מ
- גובה: 400-2400 מ"מ
- חזית כנף- 84 מ"מ

עובי מקסימלי לזכוכית:

- 28 מ"מ (ניתן להתקין צלון בזכוכית בידודית
- ספיסר 17 מ"מ ידני או חשמלי)

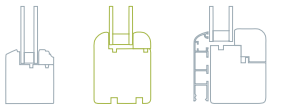
סוגי עץ עיקריים:

- 1. אורן קליר Pino Pine Clear
- 2. ארזית Larch Larche
- 3. אלון Oak Rovere
- 4. מרנטי Meranti Meranti
- 5. אוקומה Okume Okoume

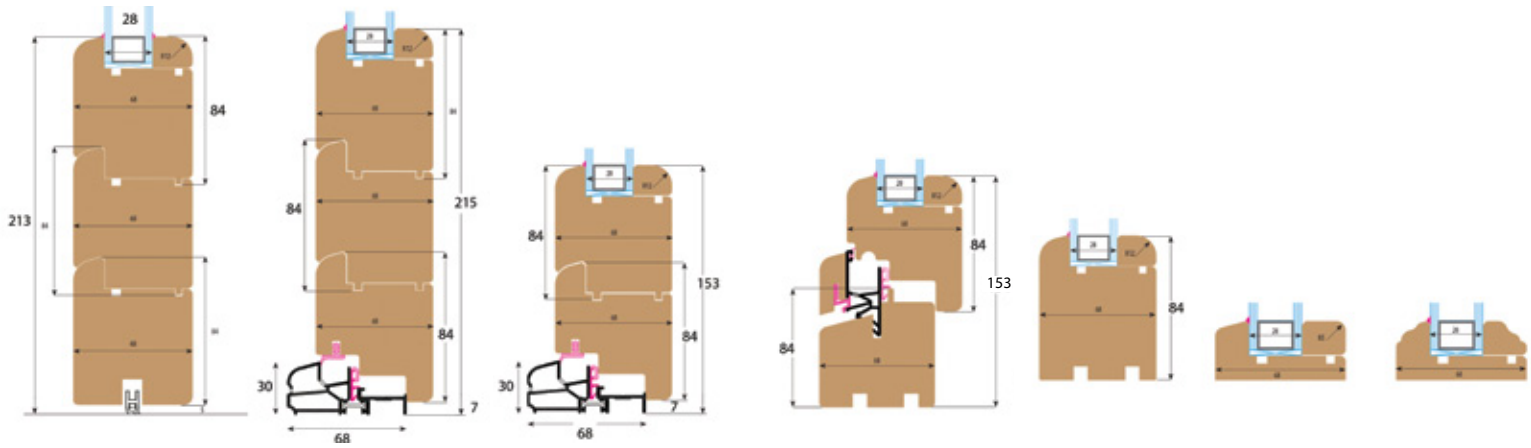


2468

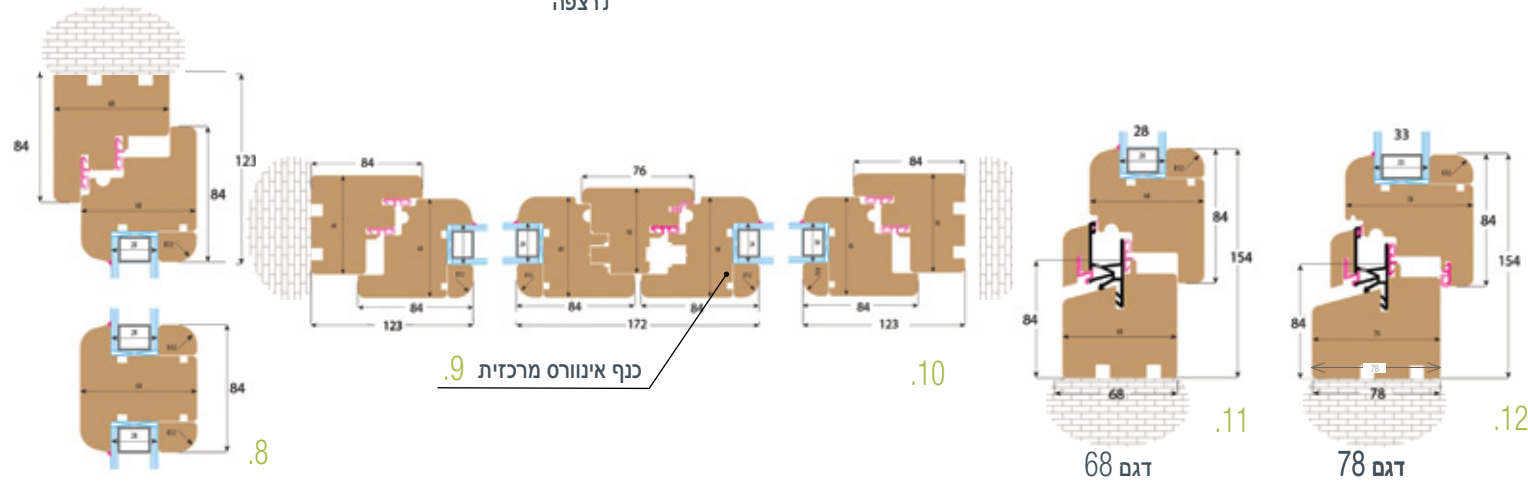
SD 68 – ברוקו בעיצוב החלונות



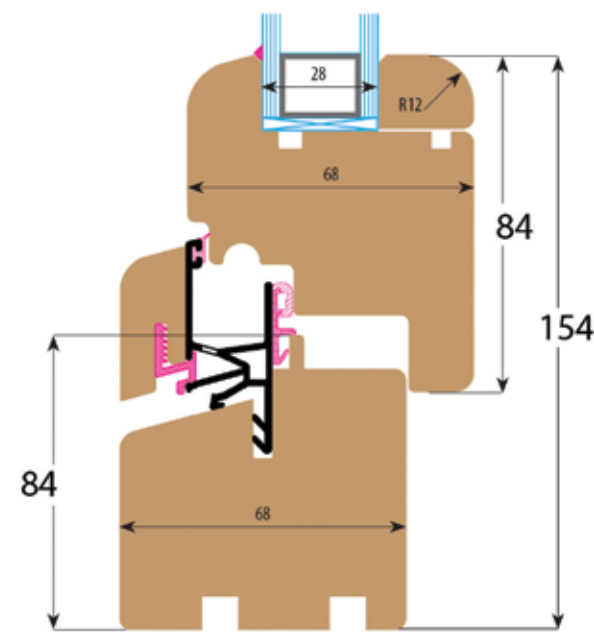
חלון עשוי עץ מלא בלבד, בחתך צר של 68 מ"מ ובעל אופי, קווים ופרופורציות המאופיינים לסגנון השמרני האיטלקי. דגם זה מאפשר יצירת אווירה מעוצבת בשמרנות, בלי לוותר על טכנולוגיות אטימה מתקדמות וניתוק טרמי אפקטיבי. כמו כן, SD 68 מציע מגוון אפשרויות יישום, עם פנל אטום משולב בזכוכית או עם זכוכית בלבד ובשילוב אביזרים ייחודיים בגווי ברונזה או חלודה.

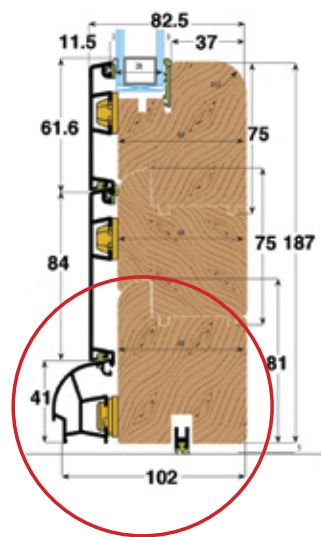
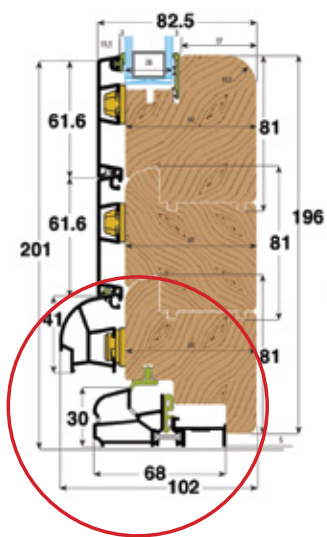
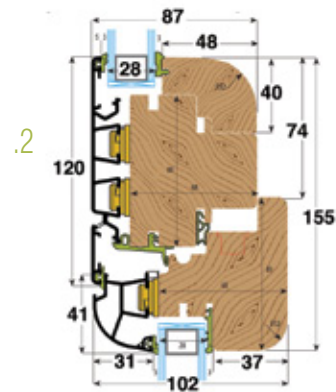
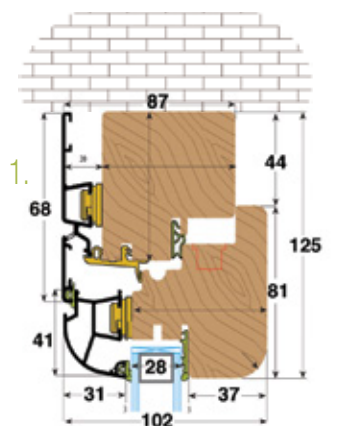


- 1. סוקל 213 מ"מ מגנון גליוטינה
- 2. סוקל 215 מ"מ עם סף אלומיניום רצפה
- 3. סוקל 153 מ"מ עם סף תחתון לרצפה
- 4. כנף חלון 84 מ"מ
- 5. קבוע 84 מ"מ
- 6. קבוע שטוח סרגל זיגוג קלאסי
- 7. קבוע שטוח סרגל זיגוג ברוקו



- 1. קבוע
- 2. קיפ
- 3. פתיחה
- 4. דריי-קיפ
- 5. פיווט
- 6. פתיחה כפולה
- 7. דריי-קיפ פתיחה
- 8. דלת
- 9. דלת כפולה



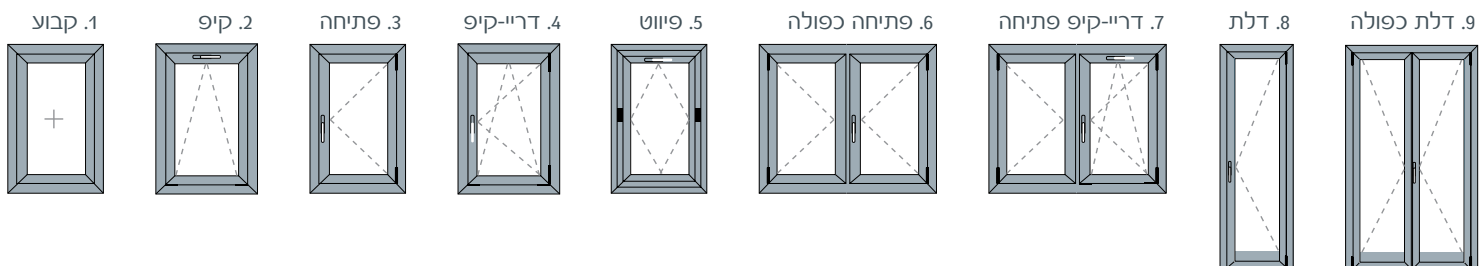
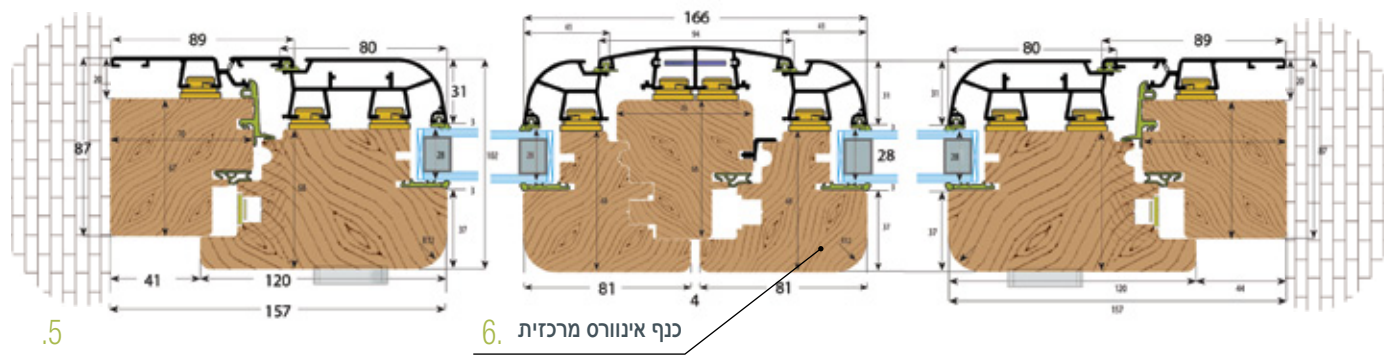


- מידע טכני מורחב לנושאים הבאים:
ראה עמוד 40
1. גוון וסוג העץ
2. גוון צירים וידיות
3. חוצצים
יתרונות:
1. חתך עץ צר: 68 מ"מ (כולל האלומיניום - 87 מ"מ)
2. חיפוי אלום חיצוני להגנת מירבית של העץ מפגעי הטבע
3. אפשרות ליצור חלון או דלת
4. בדלת ניתן ליישם עם או בלי סף רצפתי (חתך 1+2)
5. נלא סרגלי זיגוג הכנף ו/או המשקוף ביחידה אחת
6. ניתן לשלב חוצץ בהדבקה בלבד
7. אטם גומי מרכזי
8. אטימת גומי כפולה

- דגם:
AL68
מידות מינימום-מקסימום לכנף:
חוב: 400-1200 מ"מ
גובה: 400-2400 מ"מ
חזית כנף - 81 מ"מ
עובי מקסימלי לחוכית:
28 מ"מ (ניתן להתקין צלון בזכוכית בידודית ספייסר 17 מ"מ ידני או חשמלי)
סוגי עץ עיקריים:
1. אורן קליר Pino Pine Clear
2. ארזית Larch Larche
3. אלון Oak Rovere
4. מרנטי Meranti Meranti
5. אוקומה Okoume Okoume
מראה חיצוני:
אלומיניום להגנת העץ מפגעי הטבע

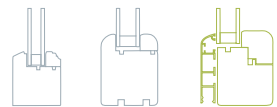
3. סוקל עם סף לרצפה

4. סוקל ללא סף עם מנגנון גליוטינה

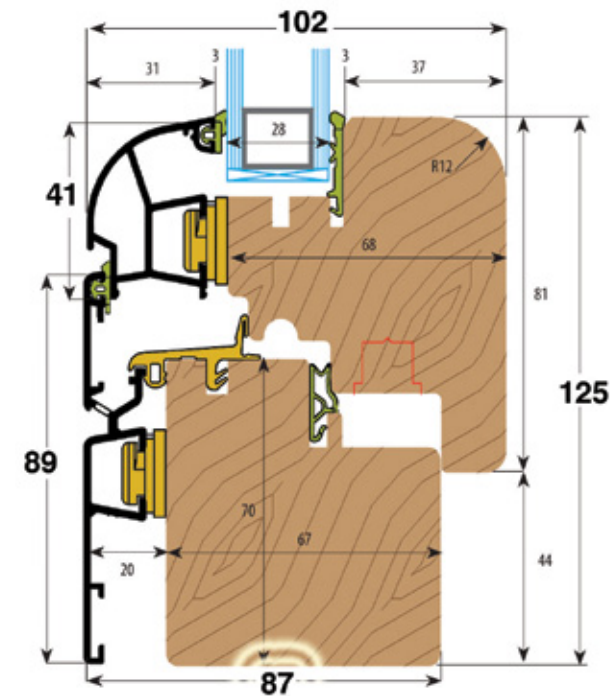


2668

AL68 חלון במגע איטלקי



חלונות מדגם AL68 המיובאים מאיטליה ע"י OPR עשויים עץ, עץ בחיפוי אלומיניום ואלומיניום במגוון דוגמאות וצבעים. שילובים אלו, המוסיפים לכל בית נגיעה אופנתית ייחודית בסגנון קלאסי או מודרני, מאפשרים לכם ליהנות מחלון חזק בעל בידוד אקוסטי מפני רעשים ופגעי מזג האוויר - במחיר הוגן. חלונות מדגם AL68 עשויים מחומרי הגלם האיכותיים ביותר והם בעלי תו תקן אירופי המבטיח עמידות לשנים רבות.



מידע טכני מורחב לנושאים הבאים:

1. גוון וסוג העץ
 2. גוון צירים וידיות
 3. חוצצים
- יתרונות:
1. חתך עץ צר: 58 מ"מ
 2. מראה עתיק
 3. עץ מלא חיצוני תלת שכבתי
 4. אפשרות ליצור חלון או דלת
 5. בדלת ניתן ליישם עם או בלי סף רצפתי
 6. סרגלי זיגוג ברוקו
 7. ניתן לשלב חוצץ אינטגרלי או בהדבקה.
 8. אטימת גומי כפולה
 9. שימור מורשת העבר
 10. קווים מעוצבים

דגם:

NR-58

מידות מינימום - מקסימום לכנף:

חוב: 400-1200 מ"מ

גובה: 400-2400 מ"מ

חזית כנף - 65 מ"מ

עובי מקסימלי לחוכית:

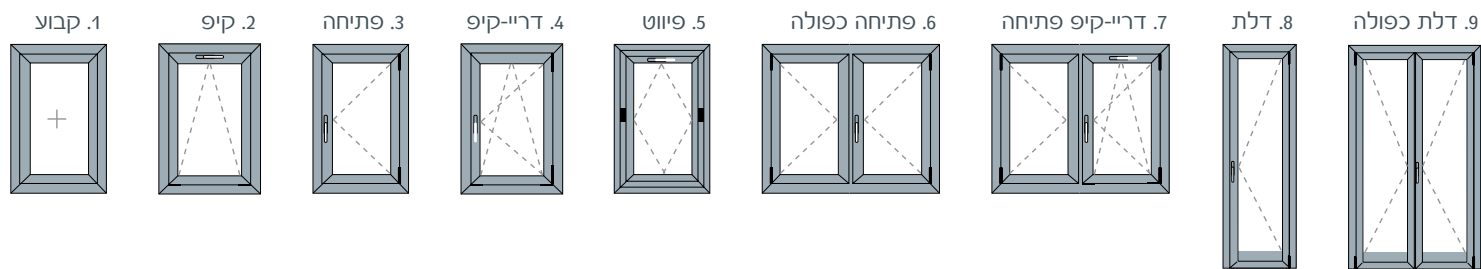
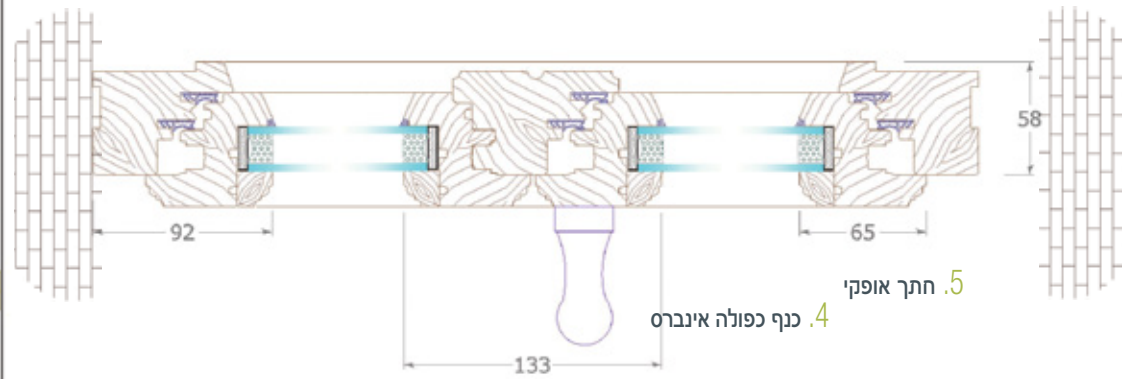
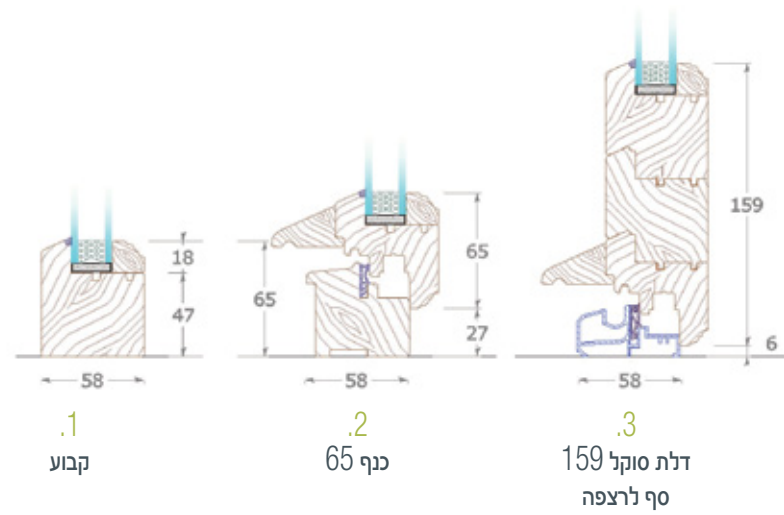
23 מ"מ (לא ניתן להתקין צלון בזכוכית בידודית)

סוגי עץ עיקריים:

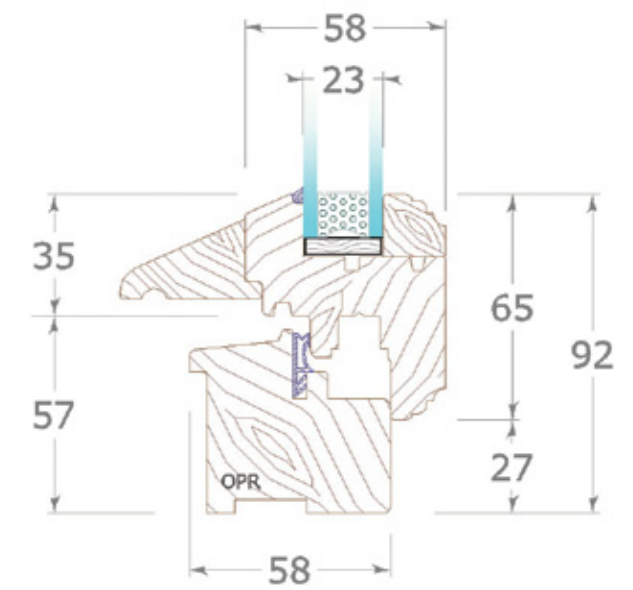
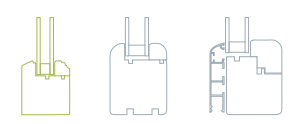
1. קליר אדום Red Pine
2. ארזית Larch Larche
3. אלון Oak Rovere
4. מרנטי OkumeMeranti
5. אוקומה Okume Okume

מראה חיצוני:

עץ מלא ללא חיפוי אלומיניום



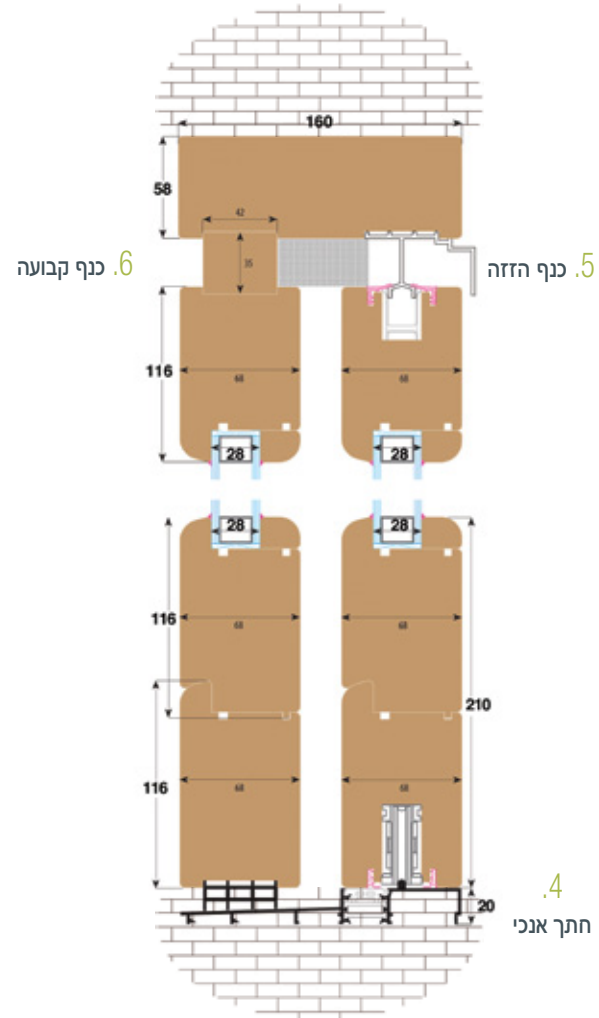
2758 NR-58 חלון עם מורשת במבנים היסטוריים



בנינים היסטוריים וחלונותיהם הם עדות ליצירתיות ולסטנדרטים הטכנולוגיים הגבוהים של מהנדסי העבר, בניינים אלו הוכרו בדור שלנו כירושה תרבותית בעלת ערך, אותה עלינו לטפח ולשמור.

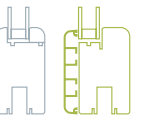
חלון הפתיחה 58NR זכה למקום של כבוד במורשת העיצובית של ימינו, בזכות עיצובו האלגנטי והמאופק. החלון מתאים במיוחד לבניינים היסטוריים, הודות לפרופיל העץ המהוקצע והעדן המאפיין אותו. חלון הפתיחה 58NR מאפשר שיחזור של החלונות היסטוריים המאפיינים מונומנטים אדריכליים, באמצעות בחירת פרטים דקורטיביים כגון משקופים, כנפיים וחוצצים.

58NR עומד בכל הדרישות והתנאים המחייבים בניינים היסטוריים ומשולבים בו פתרונות איטום חדשניים שהופכים אותו לחלון מושלם ורלבנטי לחיים המודרניים.



2490

HS 68 SD מרימים ומזיזים



HS 68 SD - דלתות הזזה "הרם הזז", מבוססות על מנגנון המאפשר שימוש בדלתות הזזה גם במפתחים גדולים ובדלתות בעלות משקל כבד. מנגנון ה-"HebenSchieben" (מגרמנית: "הרם-הזז") מבוסס על ידית ארוכה וסיבובית. סיבוב הידית מוריד את הגלגלים ומאפשר שינוע חלק וקל של הדלת. סיבוב נוסף של הידית מעלה את הגלגלים והדלת נחה על גומיות EPDM הנמצאות בין הכנף למשקוף ויוצרות אטימה הרמטית. דלת העץ בעלת העיצוב הביתי והחמים, יחד עם גלגלי הזזה בקוטר גדול, מספקים לנו דלת נאה, המתנייעת בקלות ואוטמת בשלמות. *תרגום מגרמנית- הרם- הזז- Heben Schieben איטלקית-Alzante Scorrevole

מראה חיצוני:

עץ מלא

מידע טכני מורחב לנושאים הבאים:

ראה עמוד 40

1. גוון וסוג העץ

2. גוון צירים וידיות

3. חוצצים

יתרונות:

1. חתך עץ צר: 68 מ"מ

2. מראה חיצוני עץ מלא תלת שכבתי ללא חיפוי אלום

3. אפשרות ליצור חלון או דלת

4. ניתן לשלב חוצץ אינטגרלי או בהדבקה

5. כפיים הזזה או כנף הזזה וכנף קבועה

6. אטימה הרמטית

7. יישום על מפתחים רחבים וגבוהים

דגם:

HS68 SD

מידות מינימום - מקסימום לכנף:

רוחב: 1200-2500 מ"מ

גובה: 1200-3000 מ"מ

*לא ניתן ליישם בזמנית את שתי מידות המקסימום!

חזית כנף- 116 מ"מ

עובי מקסימלי לזכוכית:

28 מ"מ (ניתן להתקין צלון בזכוכית בידודית

ספייטר 17 מ"מ דיני או חשמלי)

סוגי עץ עיקריים:

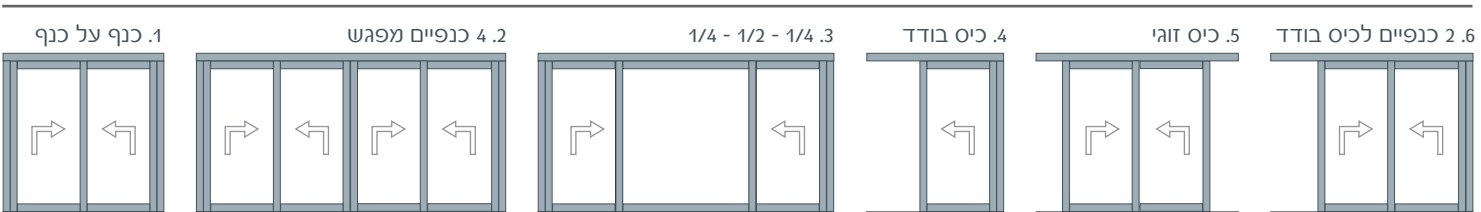
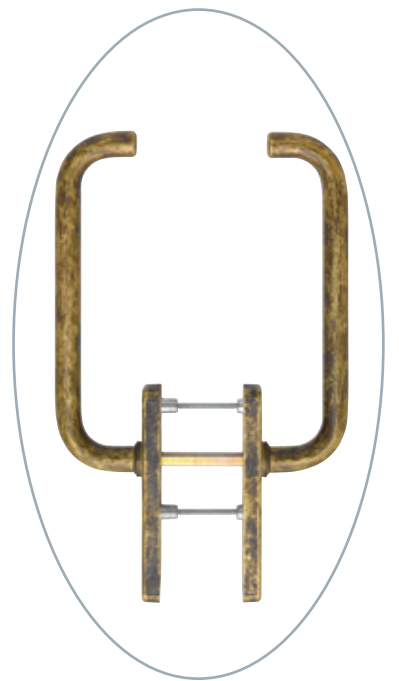
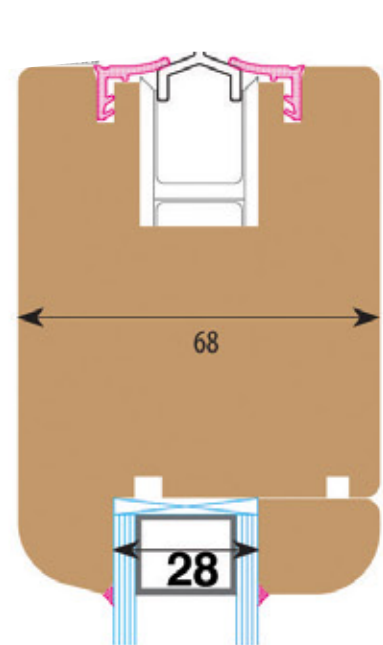
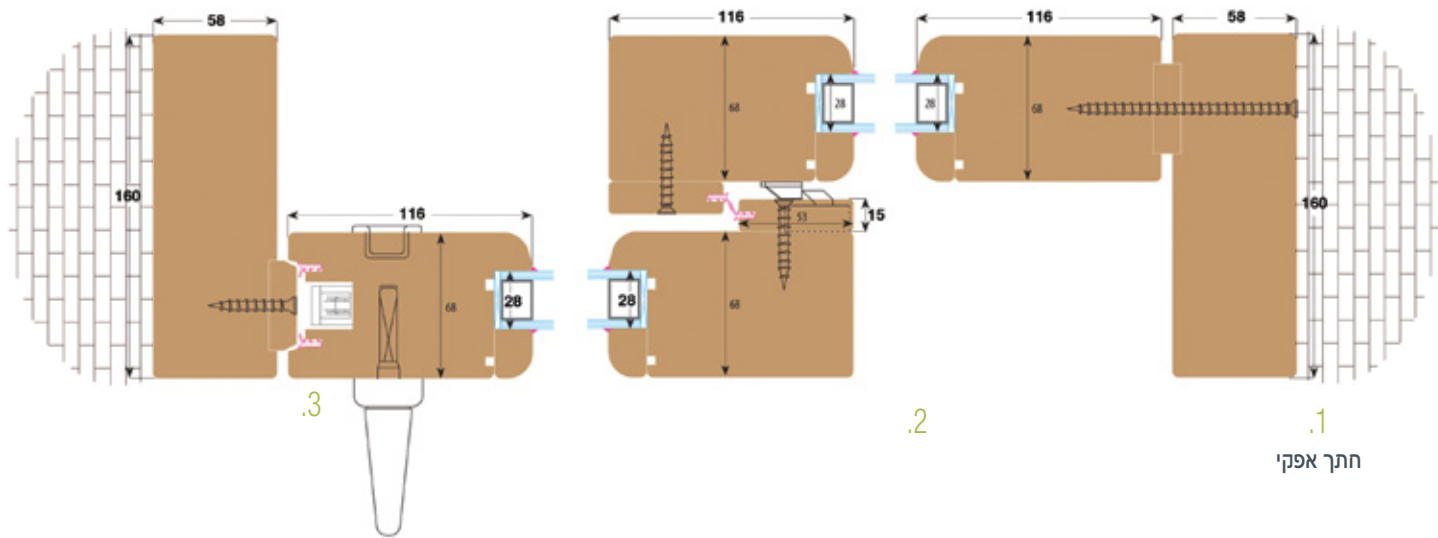
1. אורן קליר Pine Clear Pino

2. ארזית Larch Larche

3. אלון Oak Rovere

4. מרנטי Meranti Meranti

5. אוקומה Okoume Okume



דגם:
HS68AL

מידות מינימום - מקסימום לכנף:
רוחב: 1200-2500 מ"מ
גובה: 1200-3000 מ"מ
חזית כנף - 110 מ"מ

עובי מקסימלי לחוכית:
28 מ"מ (ניתן להתקין צלון בזכוכית בידודית ספייסר 17 מ"מ ידני או חשמלי)

סוגי עץ עיקריים:

1. אורן קליר Pino Pine Clear
2. ארזית Larch Larche
3. אלון Oak Rovere
4. מרנטי Meranti Meranti
5. אוקומה Okume Okoume

מראה חיצוני:
אלומיניום להגנה מירבית מפגעי הטבע
מידע טכני מורחב לנושאים הבאים:

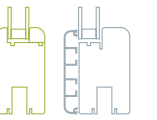
1. ראה עמוד 40
1. גון וסוג העץ
2. גון צירים וידיות
3. חוצצים

יתרונות:

1. חתך עץ צר: 68 מ"מ + 20 מ"מ אלום
2. מראה חיצוני אלומיניום להגנה מירבית מפגעי הטבע
3. אפשרות ליצור חלון או דלת
4. ניתן לשלב חוצץ אינטגרלי או בהדבקה
5. כנפיים הזזה או כנף הזזה וכנף קבועה
6. אטימה הרמטית
7. יישום על מפתחים רחבים וגבוהים

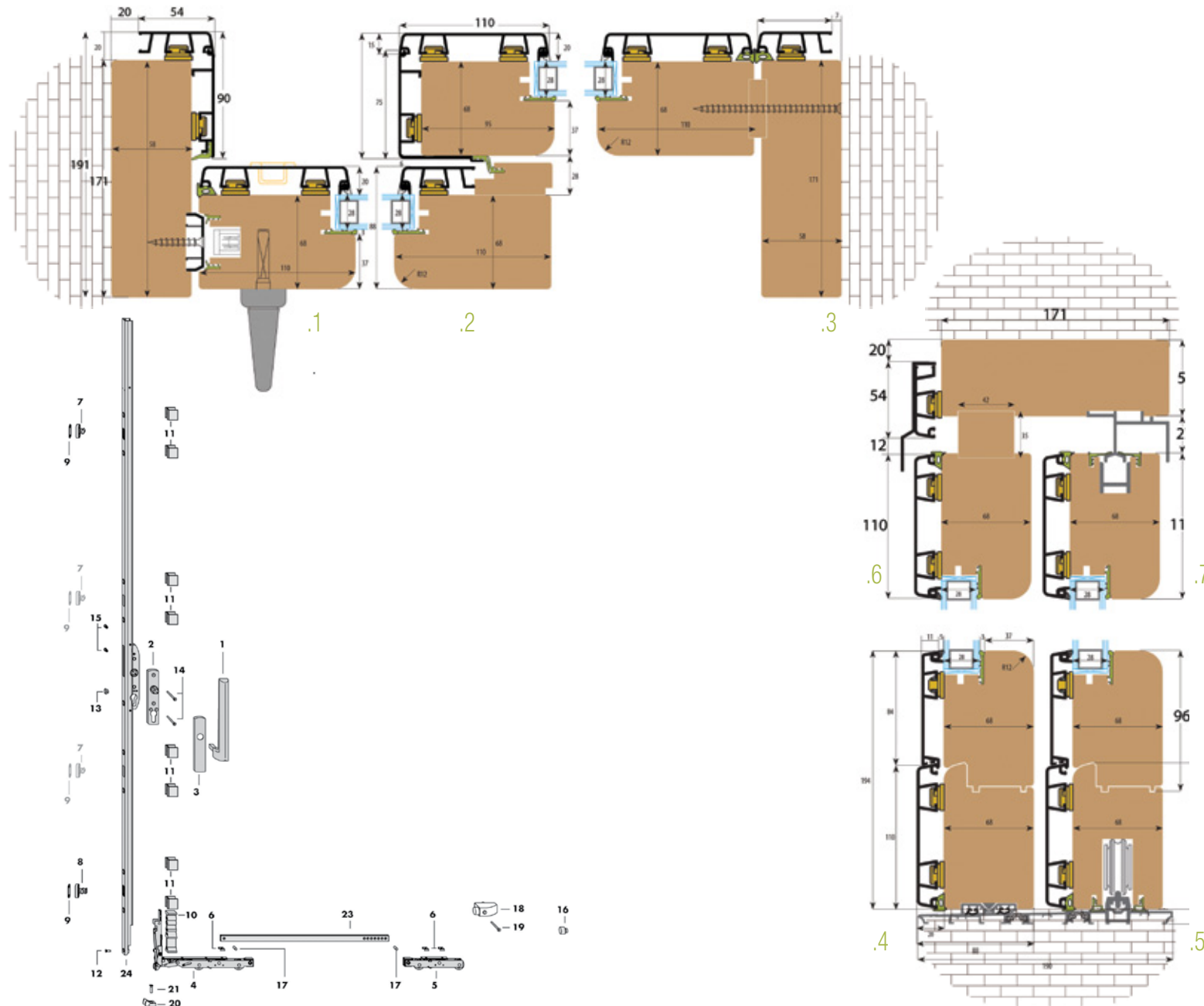
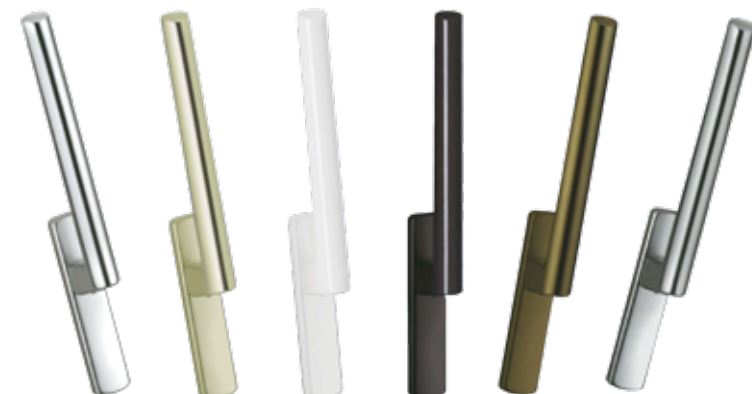
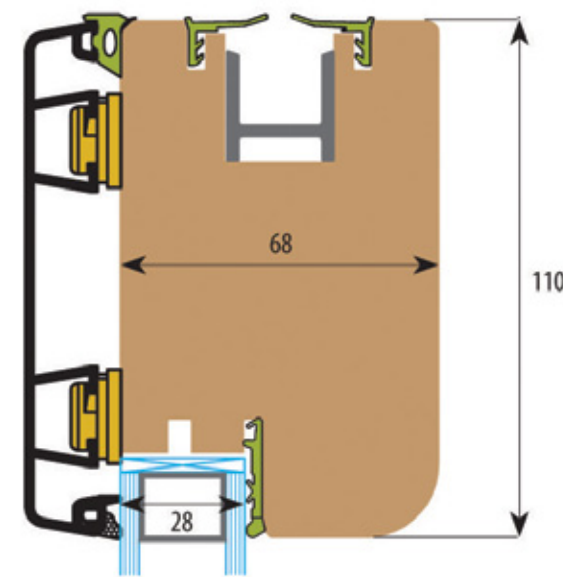


2690 HS68AL דלת "הרם-הזז" עם חיפוי אלומיניום



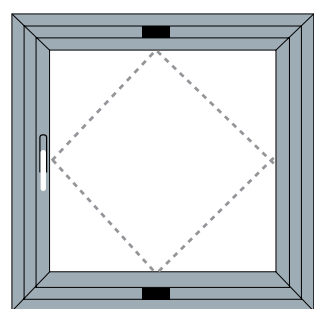
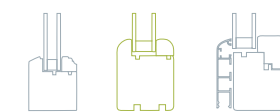
דלת הזזה בסגנון "הרם-הזז" עם חיפוי אלומיניום חיצוני איכותי בשלל גוונים, להגנה מירבית מפגעי מזג האוויר. HS68 AL מעמידה לרשותכם מגוון יתרונות:

- עץ מלא בעיצוב קלאסי
- שילוב מנצח בין עץ מעוצב בתוך הבית לאלומיניום מחוץ לבית
- איכות אלומיניום מקסימלית המבטיחה עמידות לאורך שנים
- עבודה עם חומרים המותאמים במיוחד לאקלים הישראלי
- חוזק ובידוד מפני רעשים ופגעי מזג אוויר
- התאמה לכל גודל, מידה וצורה נדרשים
- מגוון גדול וייחודי של צבעים ידיוותיים לסביבה
- מגוון של ידיות וזכוכיות לפי בחירת הלקוח

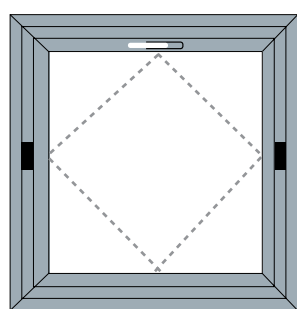




2090 Pivot68 הבחירה הטבעית



3. פיווט אופקי



4. פיווט אנכי

מראה חיצוני:

עץ מלא

מידע טכני מורחב לנושאים הבאים:

ראה עמוד 40

1. גוון וסוג העץ

2. גוון צירים וידיות

3. חוצצים

יתרונות:

1. חתך עץ צר: 68 מ"מ

2. מראה חיצוני עץ מלא ללא חיפוי אלום

3. סרגל זיגוג מעוגל או "ברוקו"

4. ניתן לשלב חוצץ אינטגרלי או בהדבקה

5. ניתן ליישם אופקי או אנכי (תרשים 3+4)

6. אפשרות ליישם מפתחים גדולים בזכות הציר הבנוי למשקלים כבדים

דגם:

Pivot68-

מידות מינימום - מקסימום לכנף:

רחב: 1800-1800 מ"מ

גובה: 1800-1800 מ"מ

חזית כנף - 80 מ"מ

עובי מקסימלי לחוכית:

28 מ"מ (ניתן להתקין צלון בזכוכית בידודית

ספיסר 17 מ"מ ידני או חשמלי)

סוגי עץ עיקריים:

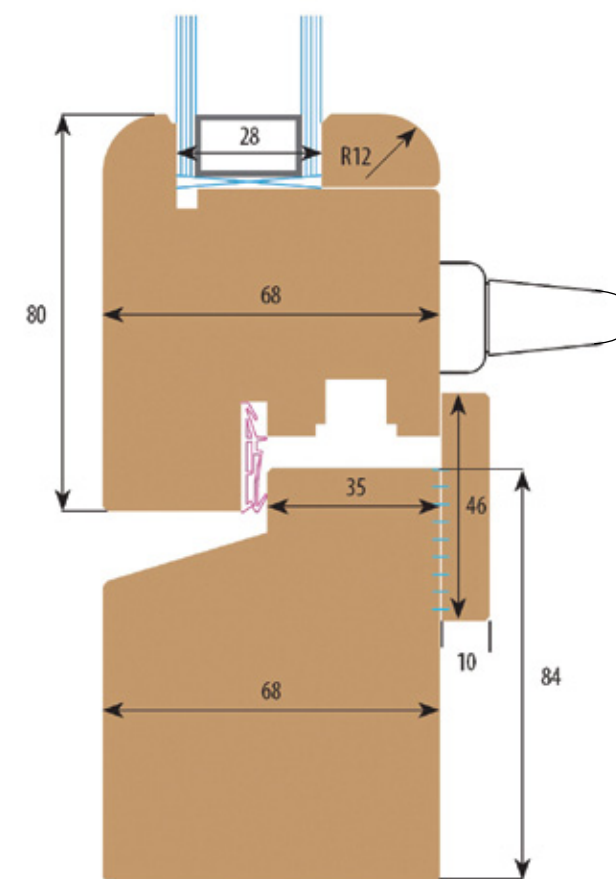
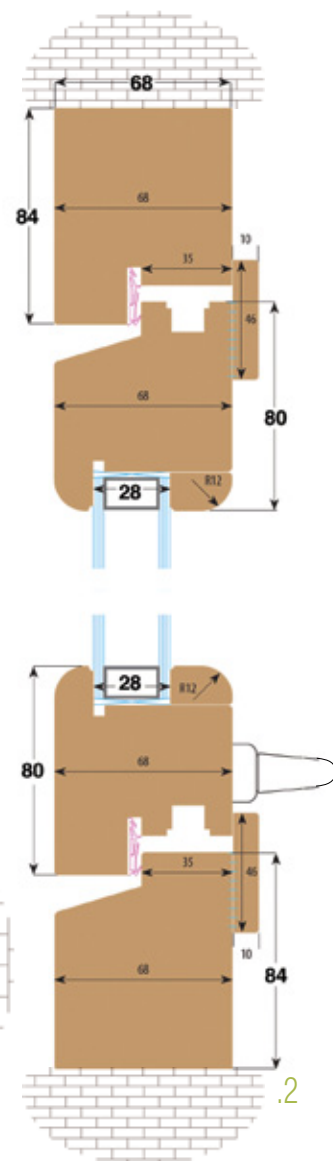
1. אורן קליר Pine Clear Pino

2. ארזית Larch Larche

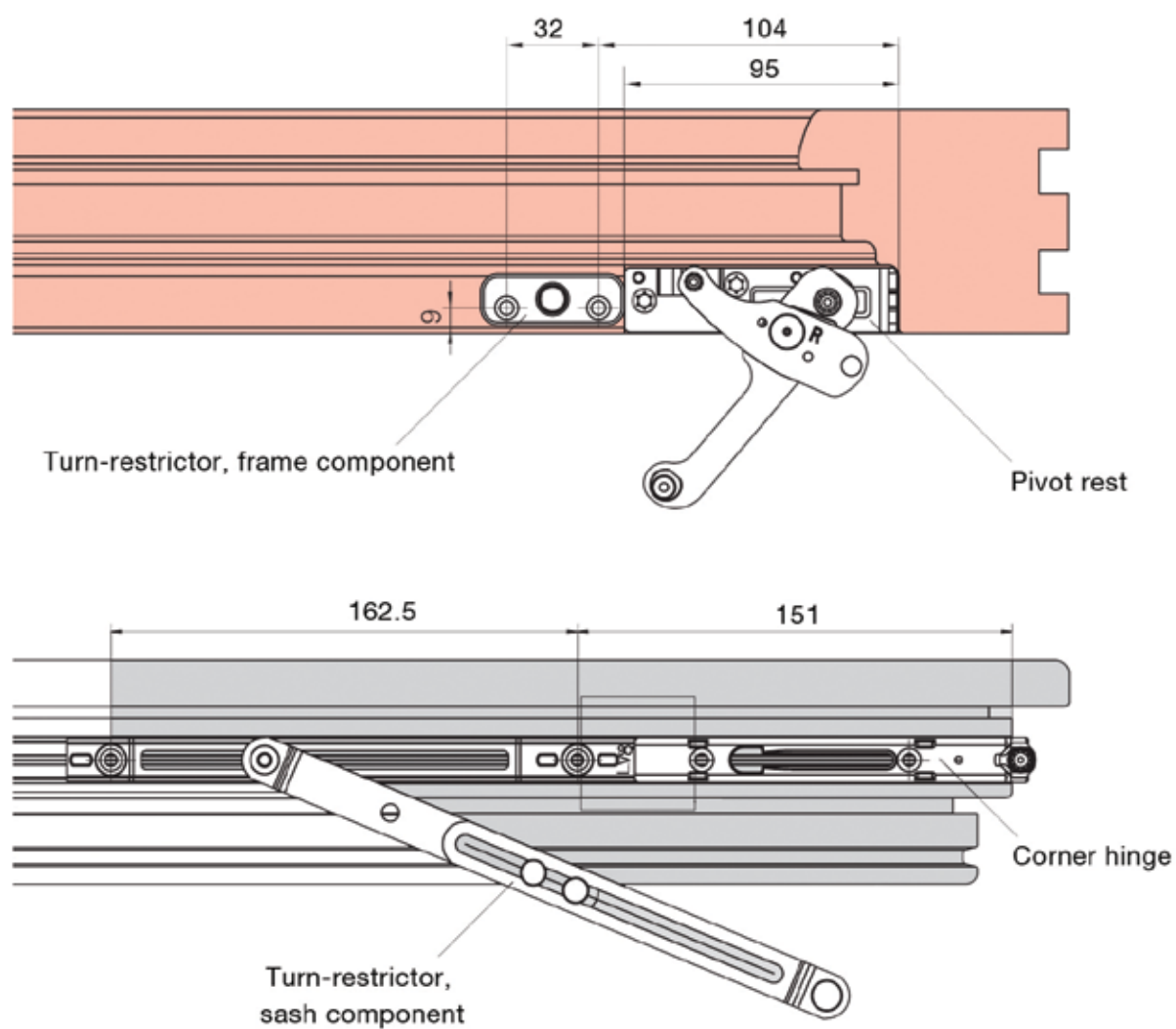
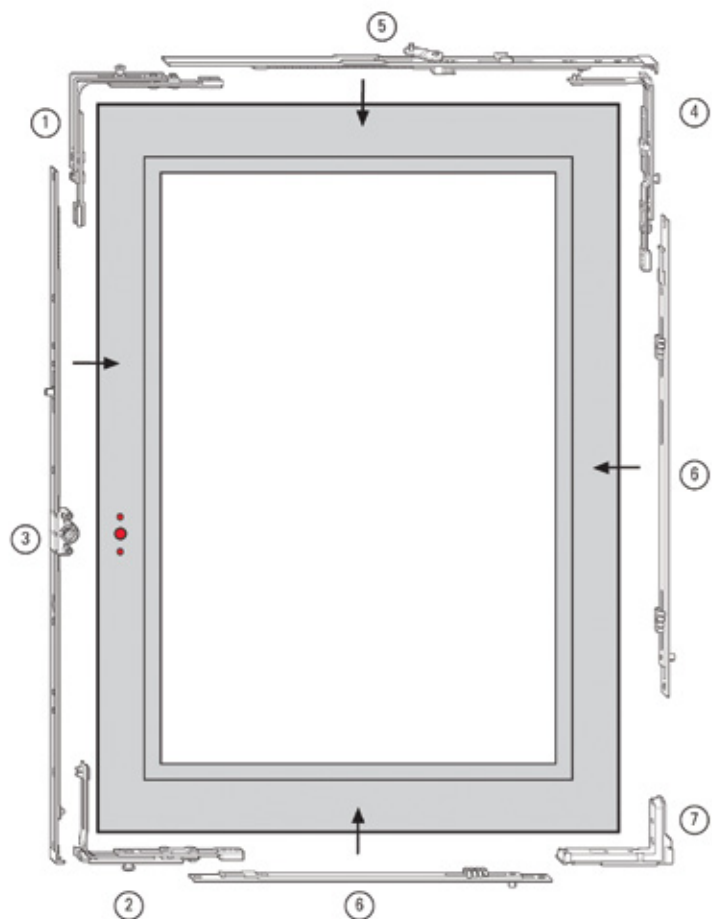
3. אלון Oak Rovere

4. מרנטי Meranti Meranti

5. אוקומה Okume Okoume



מגמת החזרה לטבע, התקנים הירוקים והעדפת השימוש בחומרים טבעיים, החזירו את העץ למרכז הבמה, כחומר גלם טבעי המעניק תחושה ביתית וחמימה ויוצר אווירה נינוחה ונעימה. חלון Pivot68 של OPR מספק מענה מושלם למגמת זו באמצעות שימוש בעץ Meranti - עץ איכותי ממשפחת המהגוני. חלון Pivot68 עשוי עץ תלת שכבתי העובר תהליכי ייבוש מבוקרים השומרים על עמידותו ואיכותו לאורך שנים רבות. כל החומרים מהם מורכב חלון זה עברו בדיקת איכות קפדנית ונמצאו כמתאימים ועמידים לאקלים החם והיבש השורר בישראל. *איטלקית - Bilico



| | | | | |
|--------|--------|--------|--------|--------|
| | | | | |
| A-11 | C-11 | C-13 | C-22 | D-11 |
| | | | | |
| D-13 | E | N-11 | N-12 | N-23 |
| | | | | |
| P-11 | P | R-12 | R-44 | R-11 |
| | | | | |
| R-13 | R-23 | S-12 | S-22 | T-14 |
| | | | | |
| T | UBBI23 | UBCI31 | UBCI32 | UBCI42 |
| | | | | |
| UBCS41 | UBDU31 | UBIR32 | UBIR41 | UBMG32 |
| | | | | |
| UBNC31 | UBNC41 | UBNC42 | UBNC43 | UBOM31 |
| | | | | |
| UBOM41 | UBPA32 | UBPA41 | UBPI31 | UBRV41 |
| | | | | |
| | UBSA41 | UBSA42 | UBVE23 | |



חלונות ודלתות אלומיניום-עץ
Siall-Wood Italy



דגם:

400-Style

אלומיניום-עץ (אלומיניום שולט והעץ משמש לדקורציה)

מידות מינימום-מקסימום לכנף:

רחב: 400-1200 מ"מ

גובה: 400-2600 מ"מ

חזית כנף- 74 מ"מ

עובי זכוכית מקסימלית:

28 מ"מ (ניתן להתקין צלון 17 מ"מ

בזכוכית בידודית, ידני/חשמלי)

סוגי עץ עיקריים:

1. אשה Frassino Ash
2. מהגוני Mahagoni Mahogany
3. אלון Oak Rovere
4. דובדבן אמריקאי Sherry Chiliegio
5. אגוז אמריקאי Walnut Noce
6. מיפפל Maple Acero

מראה חיצוני:

פרופיל אלומיניום חיצוני, להגנה מפגעי הטבע.

מידע טכני מורחב לנושאים הבאים:

ראה עמוד 60

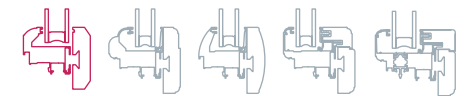
1. גוון וסוג העץ
1. גוון צירים וידיות
2. חוצצים
3. זכוכיות- Low-E, סטנדרט כולל גז ארגון

יתרונות:

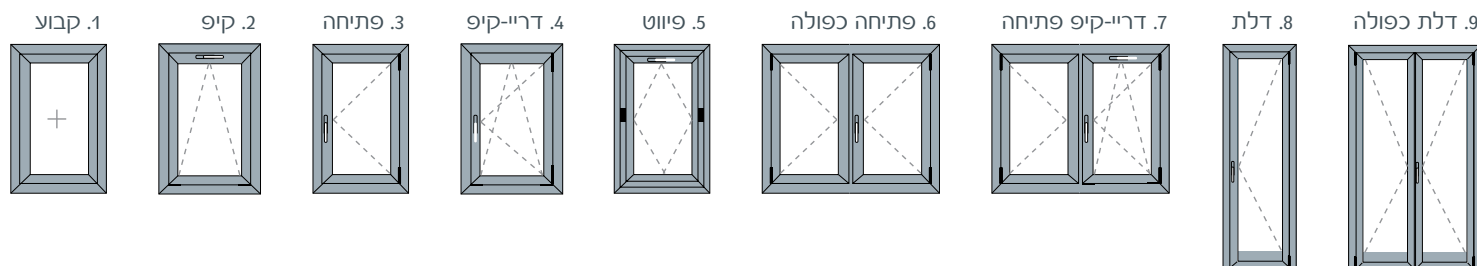
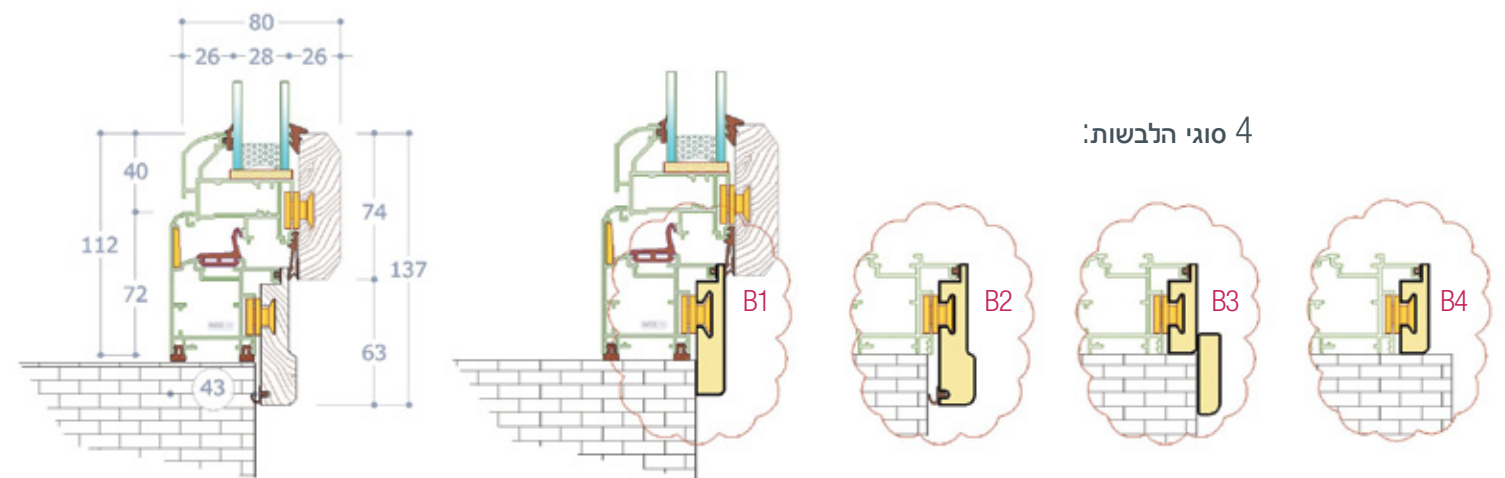
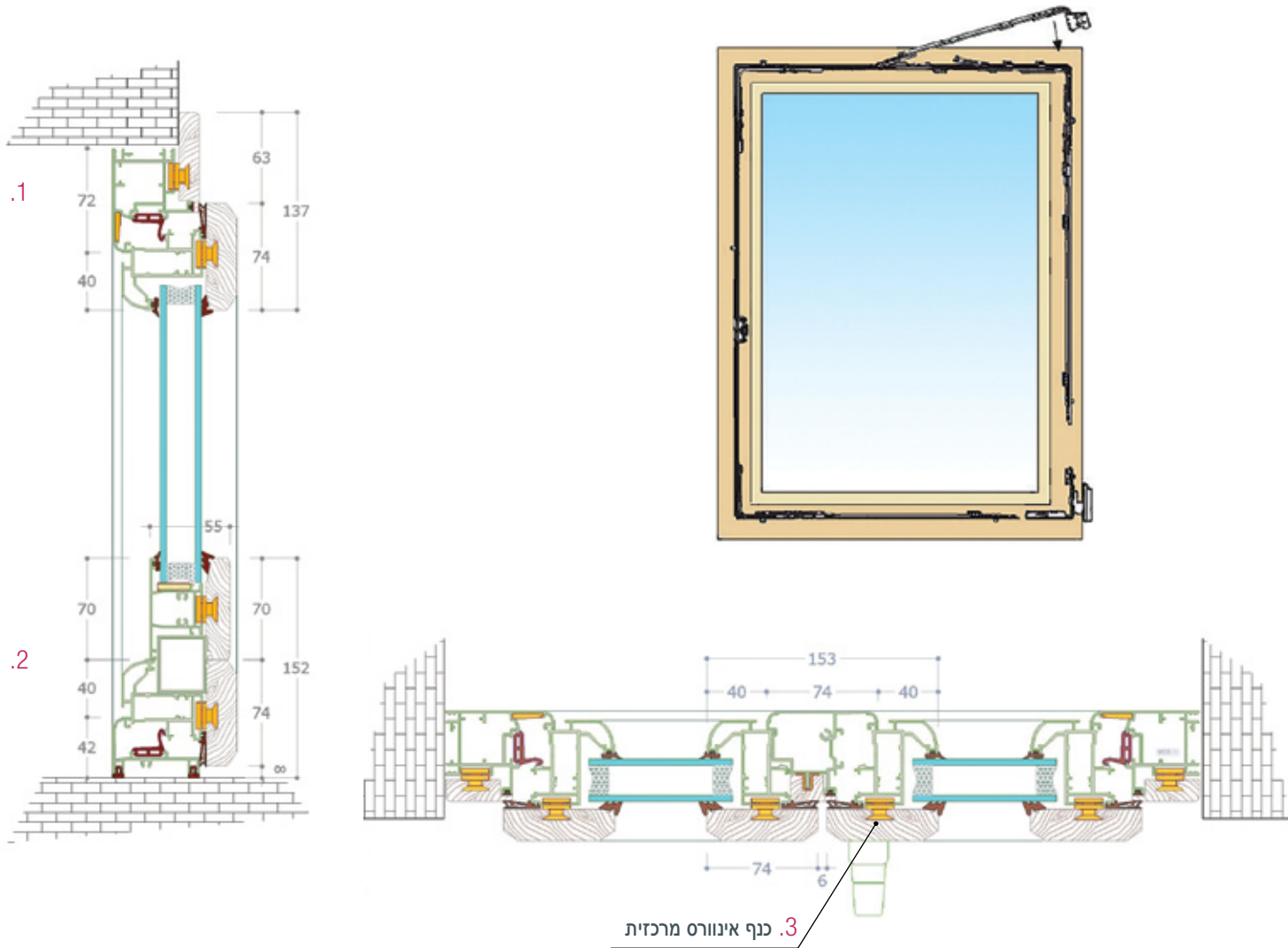
1. חתך כנף-80 מ"מ
2. המנגנונים מחוברים לאלומיניום ולא לעץ, כולל אטם מרכזי
3. ראה השוואה בעמ' 77 סעיף 4
3. חיבורי הפינות ב-45° ולא 90° כמו העץ אלומיניום
4. אלומיניום חיצוני להגנה מרבית מפגעי מזג האוויר
5. אפשרות ליצור חלון או דלת (Balcony Door)
6. ניתן לשלב חוצץ אינטגרלי בלבד
7. האלומיניום החיצוני אינו דורש תחזוקה
4. 8 סוגי הלבשות בין משקוף לקיר (1-4B)
9. את הלבשה 1B ניתן לקבל באורכים נוספים (עמוד-60)



3140 400-Style איכות מעוצבת בקפידה



400-Style המיוצר על פי תקן אירופי, הוא פרופיל בעל עיצוב מוקפד, המאופיין בקצוות קטומים. דגם זה מעניק למראה הבית תחושה חמימה ונעימה של עץ טבעי ובו-זמנית, הוא מספק עמידות גבוהה בפגעי מזג האוויר ואטימות מלאה, באמצעות חיפוי אלומיניום חיצוני וגומיות EPDM. בנוסף, העץ מוגן מעומסי לחיצה הודות לפרופילי האלומיניום התומכים בו. להשלמת המראה המושלם לאורך זמן, 400-Style עובר תהליך אימפרגנציה (הספגה) נגד רטיבות, מצופה בשכבת ווקס חם המקנה לו מראה של רהיט יוקרתי ואיכותי ומגיע עם מגוון ידיות וצירים בגוונים זהב, כסף, ברונזה או פליז.



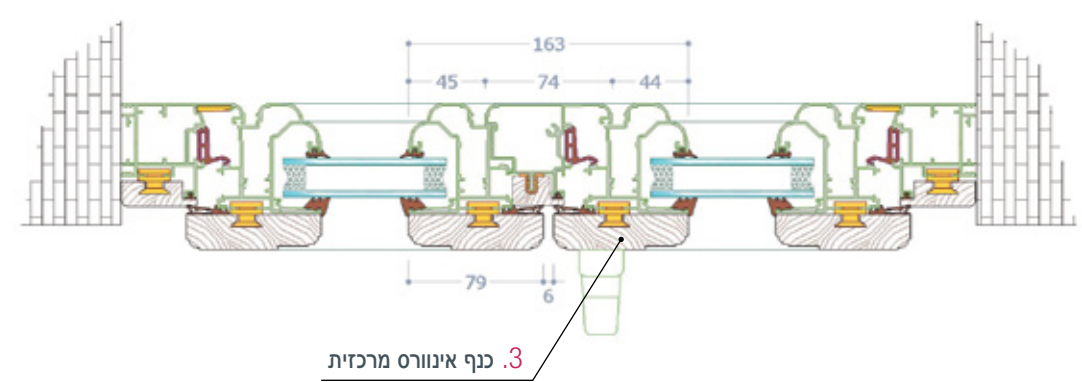
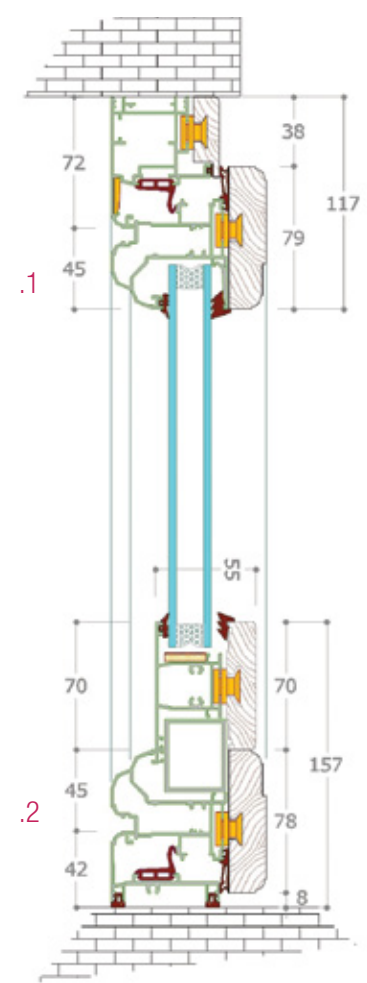
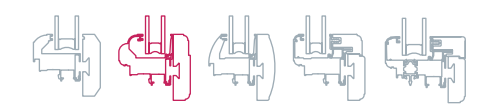


- מידע טכני מורחב לנושאים הבאים:**
- ראה עמוד 60
1. גוון וסוג העץ
 2. חוצצים
 3. זכוכיות- סטנדרט Low-E, בידודית כולל גז ארגון
- יתרונות:**
1. חתך כנף-85 מ"מ
 2. המנגנונים מחוברים לאלום ולא לעץ כולל אטם מרכזי
 3. ראה השוואה בעמ' 77 סעיף 4
 4. חיבורי הפינות ב-45° ולא 90° כמו העץ אלומיניום
 5. אולם חיבורי להגנה מרבית מפגעי מזג האוויר
 6. אפשרות ליצור חלון או דלת
 7. ניתן לשלב חוצץ אינטגרלי בלבד
 8. העץ החיצוני אינו דורש תחזוקה
 9. את הלבשה 1B ניתן לקבל באורכים נוספים (עמוד-60)

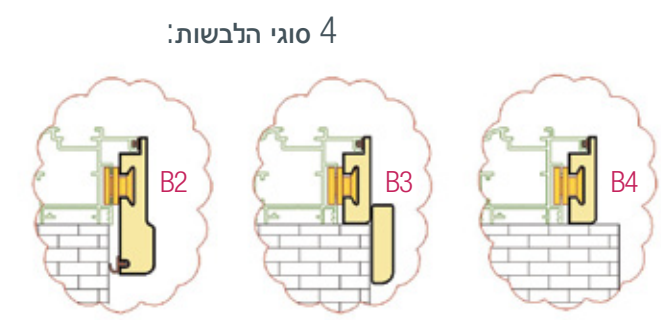
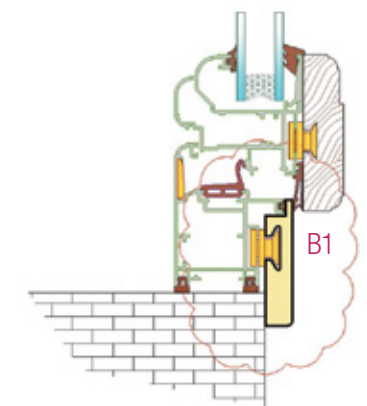
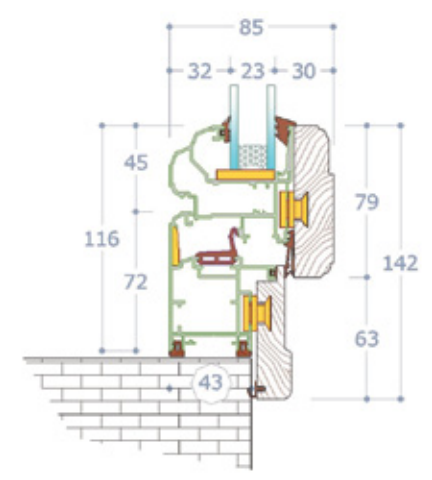
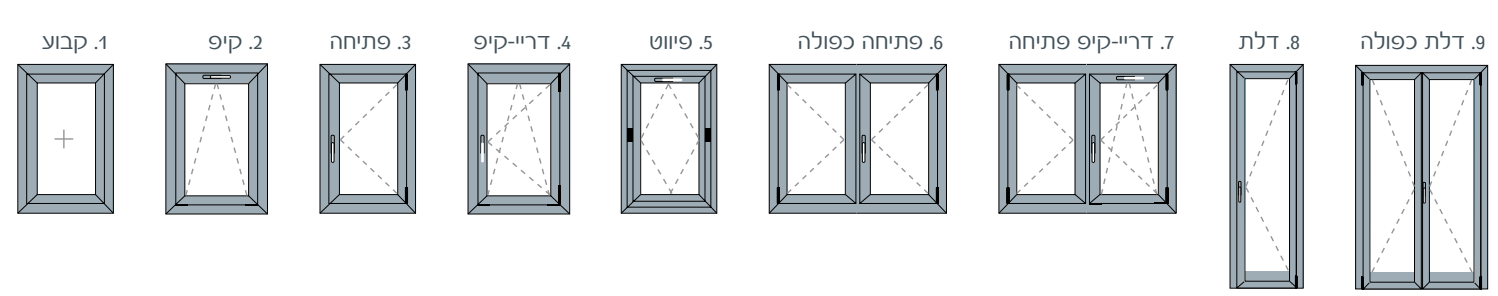
- דגם:**
400-SD
אלומיניום-עץ (האלומיניום שולט העץ לדקורציה)
- מידות מינימום-מקסימום לכנף:**
- רוחב: 400-1200 מ"מ
גובה: 400-2600 מ"מ
חזית כנף-79 מ"מ
- עובי זכוכית מקסימלית:**
23 מ"מ
- סוגי עץ עיקריים:
1. אשה Frassino Ash
 2. מהגוני Mahogani Mahogany
 3. אלון Oak Rovere
 4. דובדבן אמריקאי Sherry Chiliegio
 5. אגוז אמריקאי Walnut Noce
 6. מיפל Maple Acero
- מראה חיצוני:**
פרופיל אלומיניום חיצוני, להגנה מפגעי הטבע.



3240 איכות ועיצוב מאירופה 400-SD



חברת Siall-Wood הינה מהחברות המובילות באירופה בייצור ושיווק חלונות ודלתות אלומיניום – עץ במגוון צבעים ועיצובים. החלונות המיוצרים על פי תקן אירופי, עשויים עץ מובחר באיכות הגבוהה ביותר, העובר ייבוש מבוקר תעשייתי וצביעה עם צבעים משובחים עמידים במיוחד. כמו כן, Siall-Wood מציעה קו מוצרים יוקרתי נוסף, הכולל חלונות ודלתות עץ עם אלומיניום כלפי חוץ. מוצרים אלו משלבים בשלמות בין יתרונותיו ויפיו של העץ לבין העמידות של האלומיניום המותקן בצד החיצוני של המבנה והתוצאה: חלונות ודלתות יפהפיים ועמידים לאורך שנים.



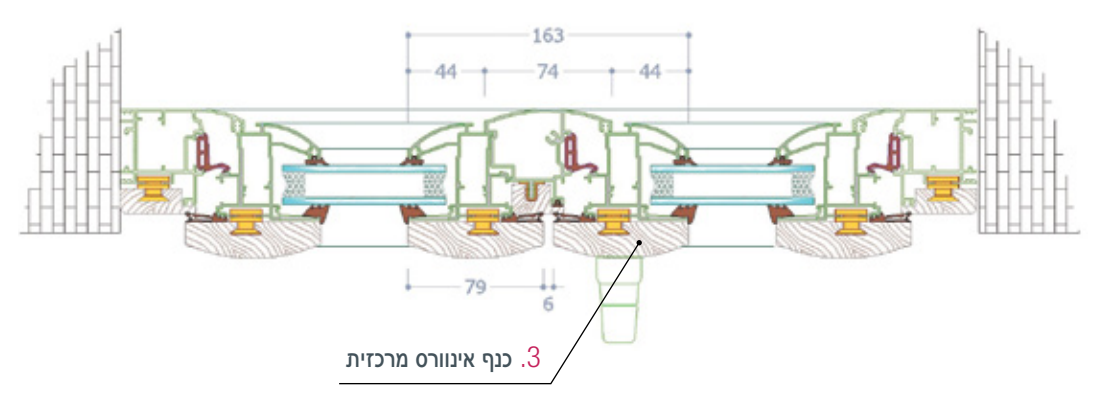
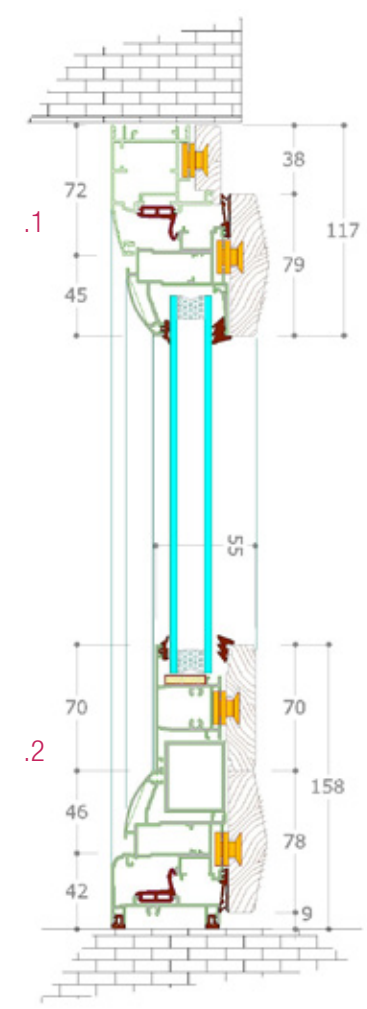
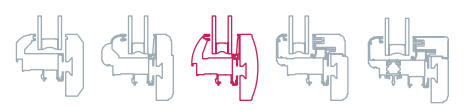


- מידע טכני מורחב לנושאים הבאים:**
- ראה עמוד 60
1. גון וסוג העץ
 1. גון צירים וידיות
 2. חוצצים
 3. זכוכיות- סטנדרט Low-E, בידודית כולל גז ארגון
- יתרונות:**
1. חתך כנף-79 מ"מ
 2. המנגנונים מחוברים לאלומיניום ולא לעץ כולל אטם מרכזי
 3. ראה השוואה בעמ' 77 סעיף 4
 3. חיבורי הפינות ב-45° ולא 90° כמו העץ אלומיניום
 4. אלום חיצוני להגנה מרבית מפגעי מזג האוויר
 5. אפשרות ליצור חלון או דלת
 6. ניתן לשלב חוצץ אינטגרלי בלבד
 7. העץ החיצוני אינו דורש תחזוקה
 8. 4 סוגי הלבשות בין משקוף לקיר (1-4B)
 9. את הלבשה 1B ניתן לקבל באורכים נוספים (עמוד-60)

- דגם:**
400-New Age
אלומיניום-עץ (אלומיניום שולט העץ לדקורציה)
- מידות מינימום-מקסימום לכנף:**
- רחב: 400-1200 מ"מ
גובה: 400-2600 מ"מ
חזית כנף-79 מ"מ
עובי זכוכית מקסימלית: 23 מ"מ
- סוגי עץ עיקריים:**
1. אשה Frassino Ash
 2. מהגוני Mahagoni Mahogany
 3. אלון Oak Rovere
 4. דובדבן אמריקאי Sherry Chiliegio
 5. אגוז אמריקאי Walnut Noce
 6. מיפיל Maple Acero
- מראה חיצוני:**
פרופיל אלומיניום חיצוני, להגנה מפגעי הטבע.



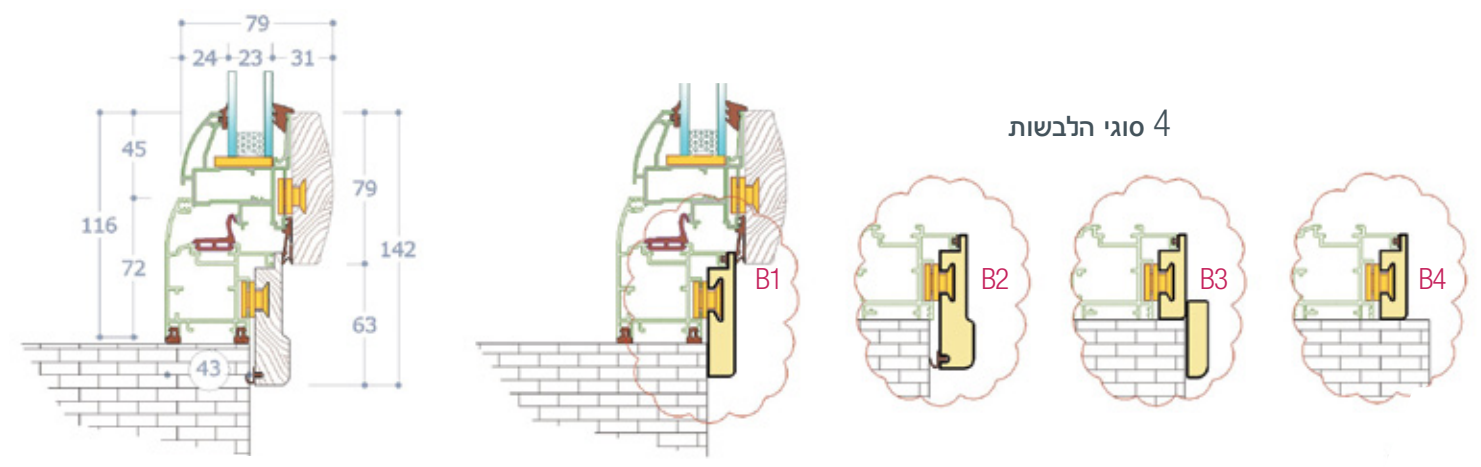
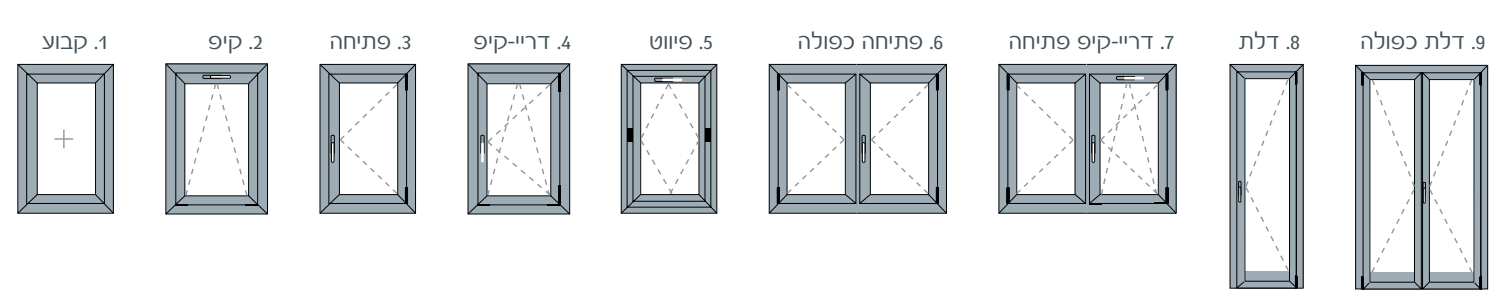
3340 400-SD איכות ועיצוב מאירופה



חלונות ודלתות האלומיניום-עץ 400-New Age מיוצרים על פי תקן אירופי והם מציעים יתרונות אקוסטיים ותרמיים משמעותיים יחד עם עיצוב טבעי ומרהיב - לכן אין זה מפתיע שמוצרים אלו זכו לאוהדים רבים גם בישראל.

הביקוש הגובר לחלונות אלו נובע גם ממגמת החזרה אל הטבע ואל העיצובים המסורתיים והקלאסיים המקנים לבית תחושת חמימות וכפריות שאינה מצויה בחלונות אלומיניום.

חלונות ודלתות 400-New Age מיוצרים על פי תקן אירופי והם מגלים עמידות מרשימה לאורך שנים בתנאי מזג האוויר הישראלי.



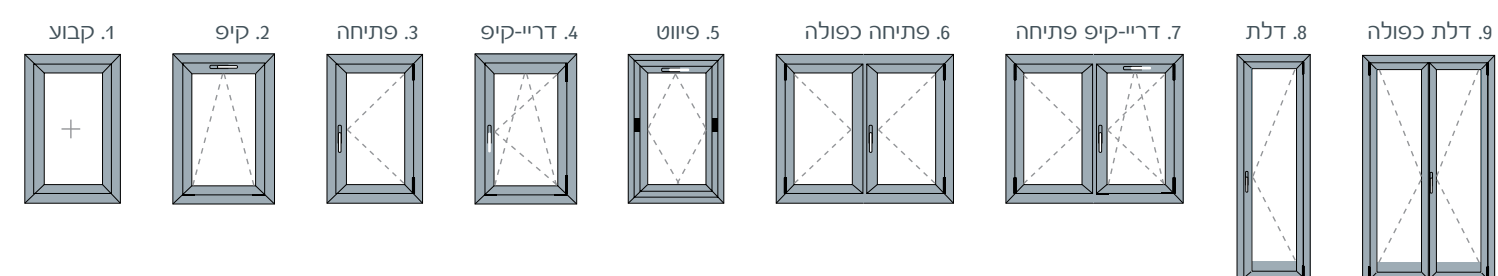
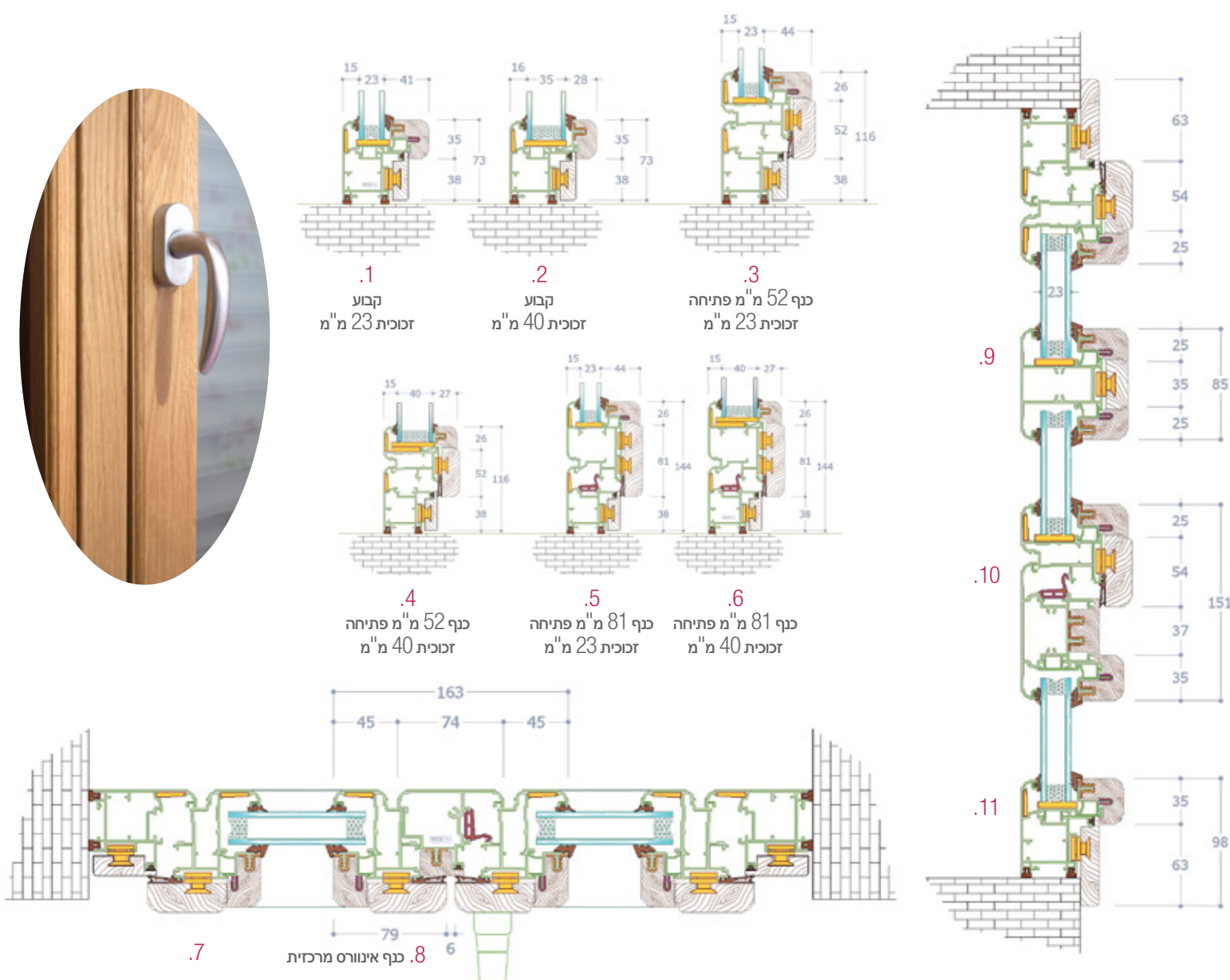


- מראה חיצוני:**
פרופיל אלומיניום חיצוני, להגנה מפגעי הטבע.
מידע טכני מורחב לנושאים הבאים:
ראה עמוד 60
1. גוון וסוג העץ
 1. גוון צירים וידיות
 2. חוצצים
 3. זכוכית- Low-E, כסטנדרט, בידודית כולל גז ארגון
- יתרונות:**
1. חתך כפף-82 מ"מ
 2. ניתן ליישם זכוכית משולשת
 3. ראה השוואה בעמ' 77 סעיף 4
 3. המנגנונים מחוברים לאולם ולא לעץ כולל אטם מרכזי
 4. חיבורי הפינות ב-45° ולא 90° כמו אלומיניום
 5. אולם חיצוני להגנה מרבית מפגעי מזג האוויר
 6. אפשרות ליצור חלון או דלת
 7. ניתן לשלב חוצץ אינטגרלי בלבד
 8. העץ החיצוני אינו דורש תחזוקה
 9. 4 סוגי הלבשות בין משקוף לקיר (1-4B)
 10. את הלבשה 1B ניתן לקבל באורכים נוספים (עמוד-60)

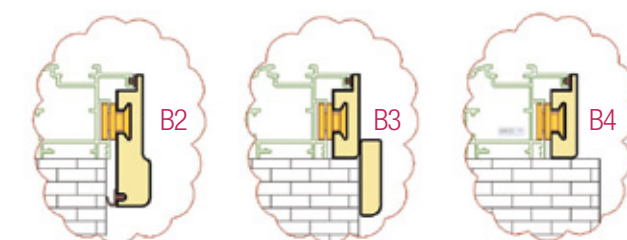
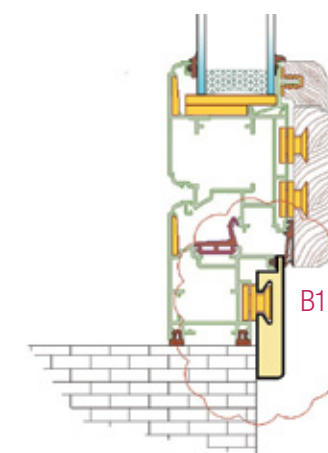
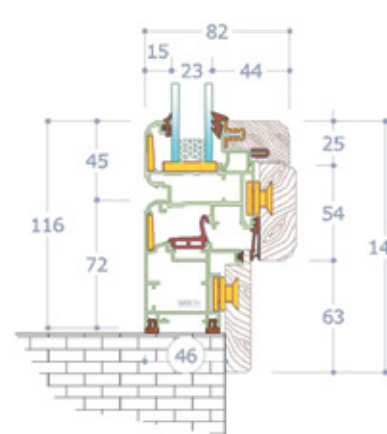
- דגם:**
500-S
אלומיניום-עץ (אלומיניום שולט העץ לדקורציה)
- מידות מינימום-מקסימום לכפף:**
רוחב: 400-1300 מ"מ
גובה: 400-2800 מ"מ
חזית כפף-79 מ"מ
- עובי זכוכית מקסימלית:**
40 מ"מ (ניתן להתקין צלון 27 מ"מ בזכוכית בידודית, ידני/חשמלי)
- סוגי עץ עיקריים:**
1. אשה Frassino Ash
 2. מהגוני Mahogani Mahogany
 3. אלון Oak Rovere
 4. דובדבן אמריקאי Sherry Chiliegio
 5. אגוז אמריקאי Walnut



500-S פרופיל של יוקרה 3251



- הסדרה היוקרתית והמובילה של OPR, באמצעותה ניתן לייצר כמעט את כל סוגי הפתיחות: פתיחה רגילה, כפולה, דריי-קיפ, בלקוני, הרמוניקה והזזה מקבילית. כמו כן ניתן לייצר דלת בודדת בפתיחה פנימה או החוצה. מוצרי ה-500-S מיוצרים עפ"י תקן אירופי ומציעים מגוון יתרונות טכנולוגיים ושימושיים:
- סרגל זיגוג עשוי אלומיניום המוסיף חוזק ותמיכה לחלון ומבטיח שהעץ יהיה חופשי מכל עומס. בנוסף, סרגל הזיגוג מאפשר עמידה איתנה של הזכוכית ברוחות חזקות.
 - פרופיל העץ המחפה את פרופיל כפף האלומיניום עשויי מיחידה אחת שיוצר קו צר ו"נקי".
 - האלומיניום והעץ מחוברים ע"י קליפסים ייעודיים (פנטט של החברה). קליפסים אלו עשויים מ-PVC קשיח האחראים לכך שמרכיבי העץ בחלון יאובטח כנגד האלומיניום. מבנה הקליפסים וגודלם מבטיח שמקדם שינוי ההתרחבות של האלומיניום והעץ יישמר.
 - מרווח תא (תעלה) לריקון זרימת מים מהחלון החוצה. גודל תעלה זו מבטיחה אורזור חיוני של חומרי האלומיניום והעץ וניקוז המים שחדרו אל תוך החלון החוצה.
 - פעולת האטם מאפשרת בידוד נגד הסתננות המים ומונעת בכך מגע פיזי בין פרופיל העץ למשטח.



4 סוגי הלבשות:



מראה חיצוני:
פרופיל אלומיניום חיצוני, להגנה מפגעי הטבע.

מידע טכני מורחב לנושאים הבאים:

- ראה עמוד 60
1. גון וסוג העץ
 1. גון צירים וידיות
 2. חוצצים
 3. זכוכיות - כסטנדרט Low-E, בידודית כולל גז ארגון
- יתרונות:**
1. חתך כנף-82 מ"מ
 2. ניתן ליישם זכוכית משולשת
 3. ראה השוואה בעמ' 77 סעיף 4
 3. המנגנונים מחוברים לאלום ולא לעץ כולל אטם מרכזי
 4. חיבורי הפינות ב-45° ולא 90° כמו העץ אלומיניום
 5. אלום חיצוני להגנה מרבית מפגעי מזג האוויר
 6. אפשרות ליצור הזזה מקבילית דלת או הרמוניקה
 7. בדלת ניתן ליישם עם או בלי סף תחתון (שרטוט 2+3+4)
 8. ניתן לשלב חוצץ אינטגרלי בלבד
 9. העץ החיצוני אינו דורש תחזוקה
 10. 4 סוגי הלבשות בין משקוף לקיר (1-4B)
 11. את הלבשה 1B ניתן לקבל באורכים נוספים (עמוד-60)

דגם:

500-S

אלומיניום-עץ (האלומיניום שולט העץ לדקורציה)

מידות מינימום-מקסימום לכנף:

רוחב: 400-1300 מ"מ

גובה: 400-2800 מ"מ

חזית כנף-79 מ"מ

עובי זכוכית מקסימלית:

40 מ"מ (ניתן להתקין צלון 27 מ"מ בזכוכית

בידודית, ידני/חשמלי)

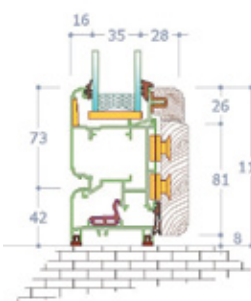
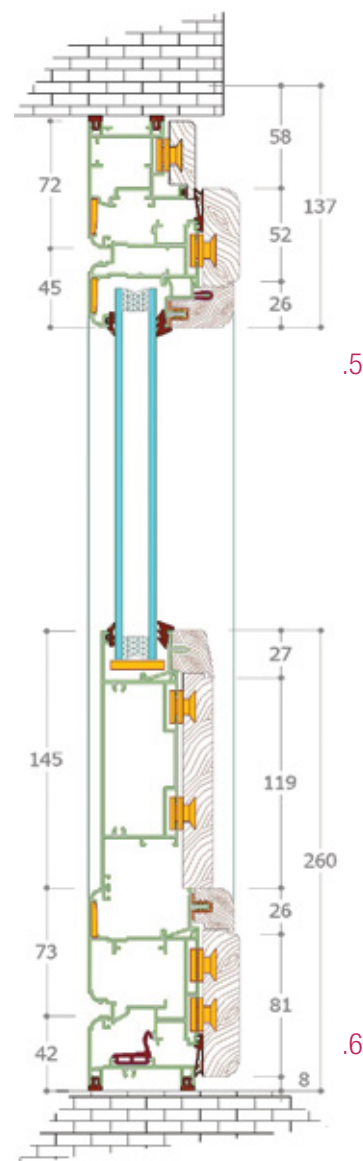
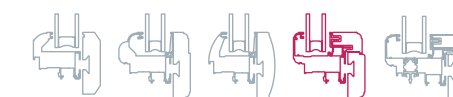
סוגי עץ עיקריים:

1. Frassino Ash אשה
2. Mahagoni Mahogany מהגוני
3. Oak Rovere אלוך
4. Sherry Chiliegio דובדבן אמריקאי
5. Walnut Noce אגוז אמריקאי
6. Maple Acero מיפלי

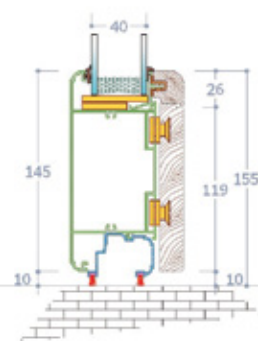


3252

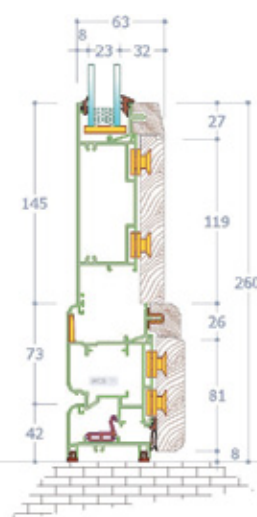
500-S - הזזה מקבילית דלת או הרמוניקה



דלת סף 81 מ"מ עם סף לרצפה



דלת כנף 119 מ"מ ללא סף רצפה



דלת כנף 81 מ"מ משולבת סוקל 119 עם סף רצפה



הסדרה היוקרתית והמובילה של OPR המיוצרת בתקן אירופי, כוללת מגוון אפשרויות פתיחה (ראה עמוד 51) ומציעה גם את היישומים הבאים:

- הזזה מקבילית המאפשרת יצירת חלון הזזה עם אטימה מירבית במשטח אחיד ולא מדורג, נעילה היקפית למניעת פריצות ואוורור היקפי.
- דלת פתיחה בודדת או כפולה, עם או בלי סף תחתון
- הרמוניקה - חלוקת כנפיים הנאספות לצדדים ומאפשרות פתיחה מקסימלית.





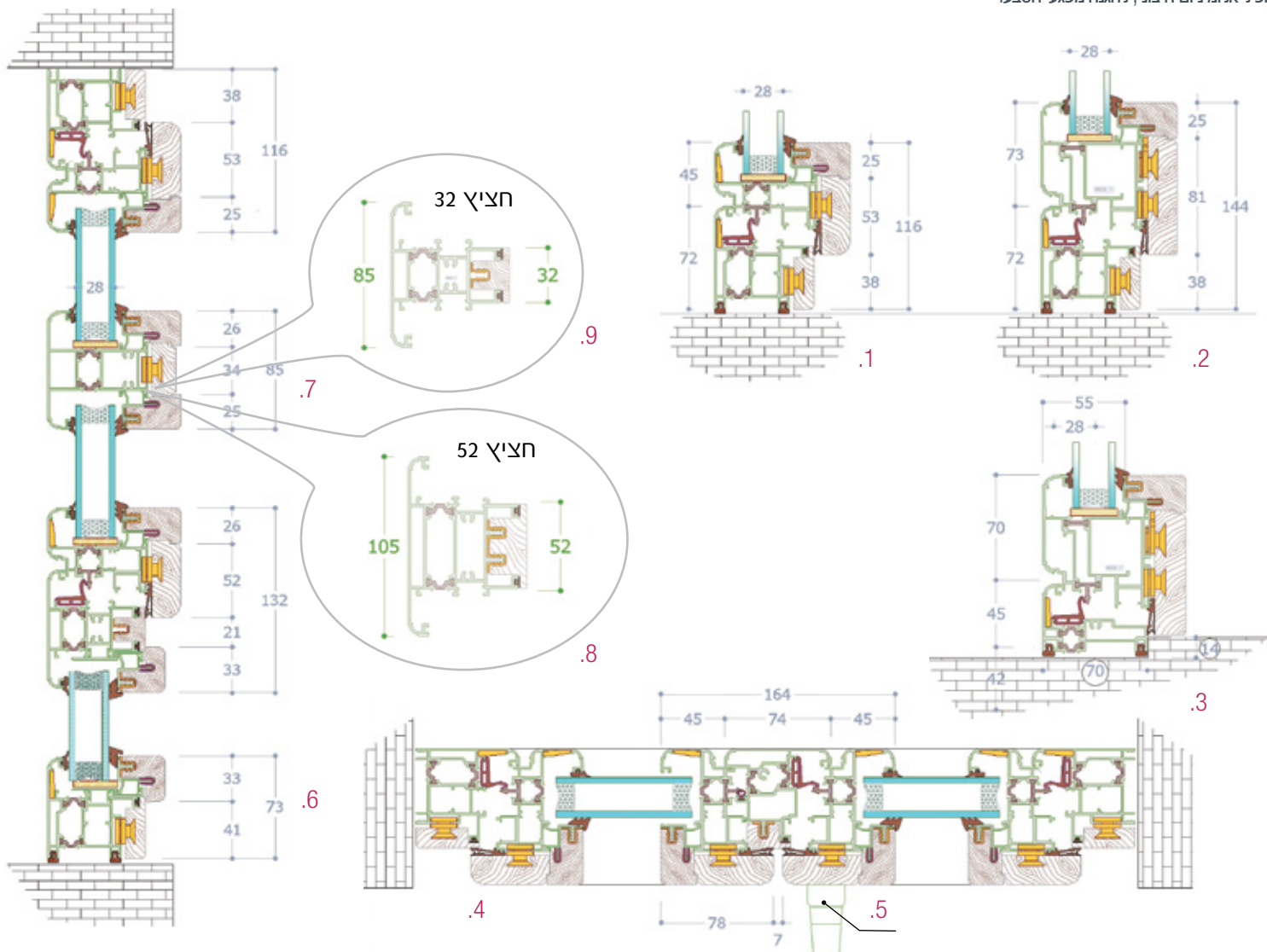
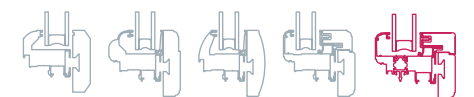
- מידע טכני מורחב לנושאים הבאים:**
- ראה עמוד 60
1. גון וסוג העץ
 1. גון צירים וידיות
 2. חוצצים
 3. זכוכיות- סטנדרט Low-E, בידודית כולל גז ארגון
- יתרונות:**
1. חתך כפי-95 מ"מ
 2. המנגנונים מחוברים לאלום ולא לעץ כולל אטם מרכזי
 3. ראה השוואה בעמ' 77 סעיף 4
 3. חיבורי הפינות ב-45° ולא 90° כמו העץ אלומיניום
 4. אלום חיצוני להגנה מרבית מפגעי מזג האוויר
 5. ניתן ליישם חלון או דלת
 6. ניתן לשלב חוצץ אינטגרלי בלבד
 - בעל חזית 85 או 105 מ"מ (שרטוט 8+9)
 7. העץ החיצוני אינו דורש תחזוקה
 8. 4 סוגי הלבשות בין משקוף לקיר (1-4B)
 9. את הלבשה 1B ניתן לקבל באורכים נוספים (עמוד-60)

- דגם:**
S600-TT
אלומיניום-עץ (האלומיניום שולט העץ לדקורציה)
- מידות מינימום-מקסימום לכנף:**
רוחב: 400-1300 מ"מ
גובה: 400-2800 מ"מ
חזית כנף-78 מ"מ
- עובי זכוכית מקסימלית:**
40 מ"מ (ניתן להתקין צלון 27 מ"מ
בזכוכית בידודית ידני/חשמלי)
- סוגי עץ עיקריים:**
1. אשה Frassino Ash
 2. מהגוני Mahagoni Mahogany
 3. אלון Oak Rovere
 4. דובדבן אמריקאי Sherry Chilliagio
 5. אגוז אמריקאי Walnut Noce
 6. מיפל Maple Acero
- מראה חיצוני:**
פרופיל אלומיניום חיצוני, להגנה מפגעי הטבע.

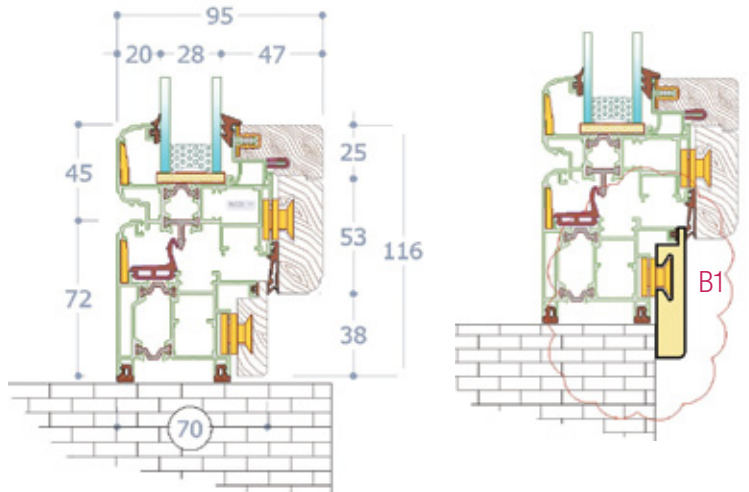
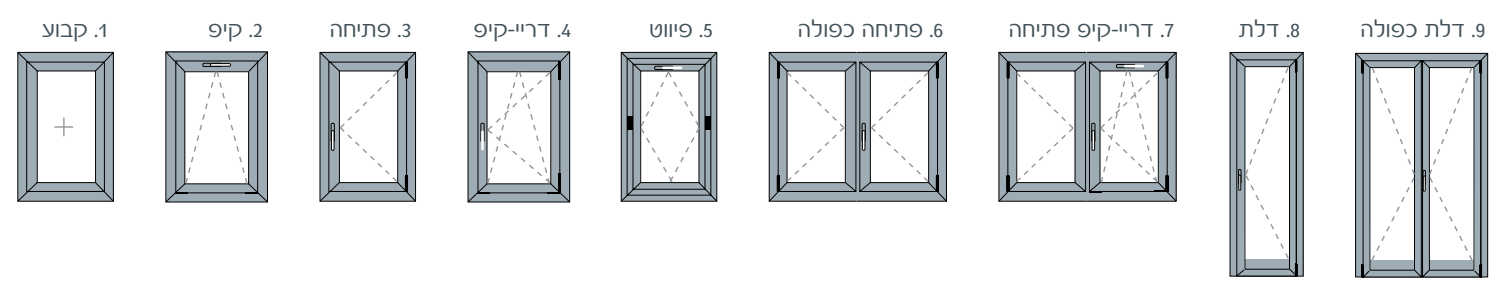


3460

S600-TT פסגת הטכנולוגיה



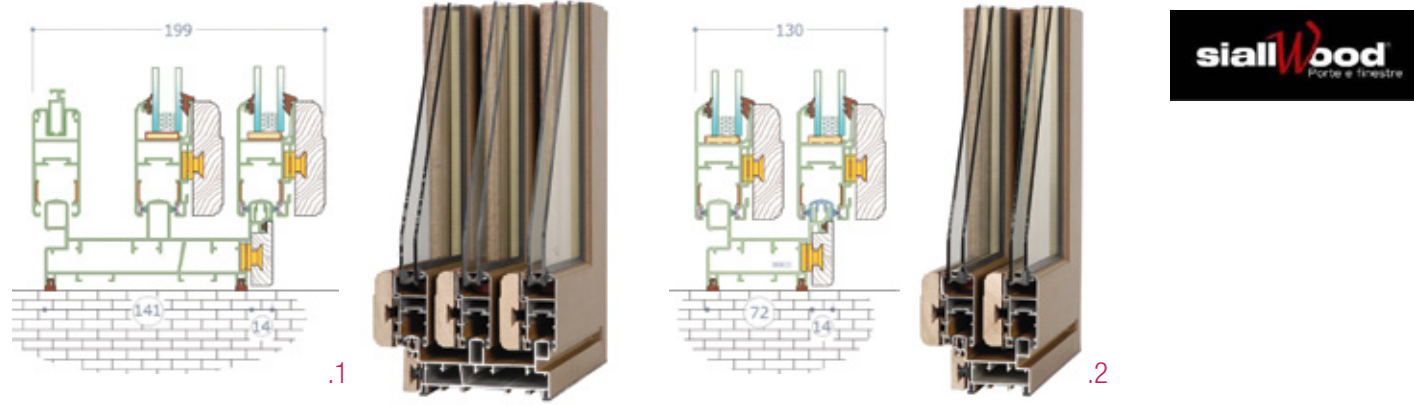
S600-TT המהווה פיתוח טכנולוגי של סדרת S500, היא הסדרה המתקדמת ביותר של חברת Sial-Wood. בחלון המעוצב המצויד בסרגלי זיגוג המעניקים לו מראה עתיק ובאלומיניום חיצוני השומר על העץ מפגעי הטבע, מותקן פוליאימיד כפול היוצר נתק טרמי המונע חדירת חום או קור לחלל הבית ומספק סינון רעשים חיצוניים אל תוך הבית. חלון זה מתאים ומומלץ במיוחד לאזורים גיאוגרפיים קרים כגון הרי ירושלים, הגליל והגולן.



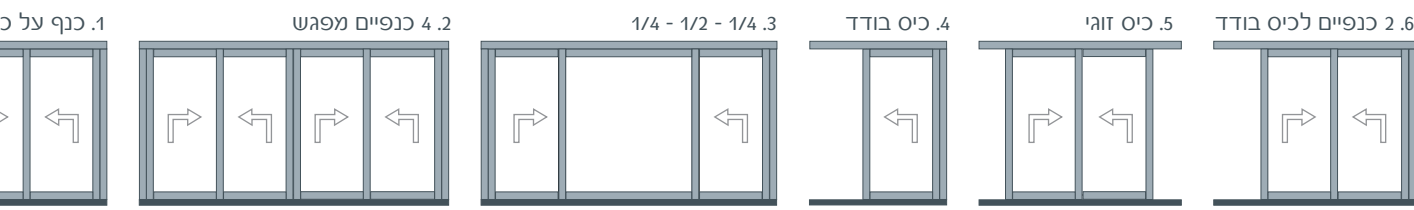
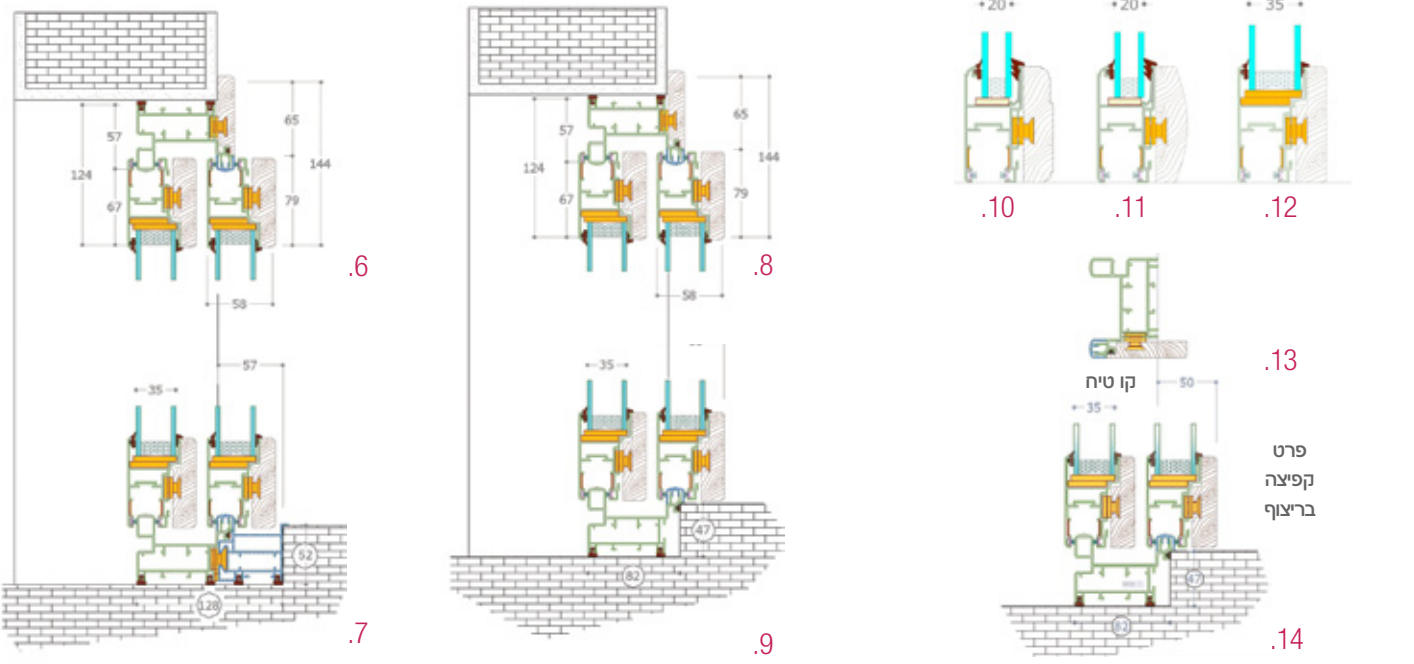
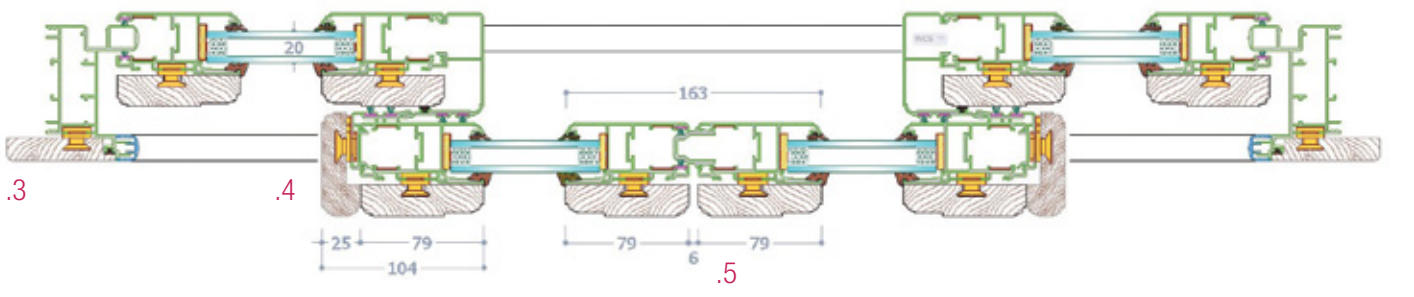
- יתרונות:**
1. חתך כנף-58 מ"מ
 2. שלושה סגנונות חתך כנף 3. ישר (12) 2. מעוגל (11) 1. ישר עם ברוק(10)
 3. המנגנונים מחוברים לאלום ולא לעץ
 4. חיבורי הפינות ב-45° ולא 90° כמו העץ אלומיניום
 5. אלום חיצוני להגנה מרבית מפגעי מזג האוויר
 6. ניתן ליישם זכוכית משולשת לבידוד תרמי ואקוסטי מקסימלי
 7. ניתן ליישם חלון או דלת
 8. העץ החיצוני אינו דורש תחזוקה
 9. 4 סוגי הלבשות בין משקוף לקיר (1-4B)
 10. את הלבשה 1B ניתן לקבל באורכים נוספים (עמוד-60)

- דגם:**
1. אשה Frassino Ash
 2. מהגוני Mahagoni Mahogany
 3. אלון Oak Rovere
 4. דובדבן אמריקאי Sherry Chiliegio
 5. אגוז אמריקאי Walnut Noce
 6. מיפל Maple Acero
- מראה חיצוני:**
- פרופיל אלומיניום חיצוני, להגנה מפגעי הטבע.
- מידע טכני מורחב לנושאים הבאים:**
- ראה עמוד 60
1. גוון וסוג העץ
 2. גוון צירים וידידות
 3. זכוכיות- כסטנדרט LOW-E, בידודית כולל גז ארגון

- מידות מינימום-מקסימום לכנף:**
- רוחב: 500-2200 מ"מ
 גובה: 500-2600 מ"מ
- *לא ניתן ליישם בו-זמנית את שתי מידות המקסימום!
- חזית כנף- 79 מ"מ
- עובי זכוכית מקסימלית:**
- 35 מ"מ (ניתן להתקין צלון 27 מ"מ בזכוכית בידודית ידני/חשמלי)



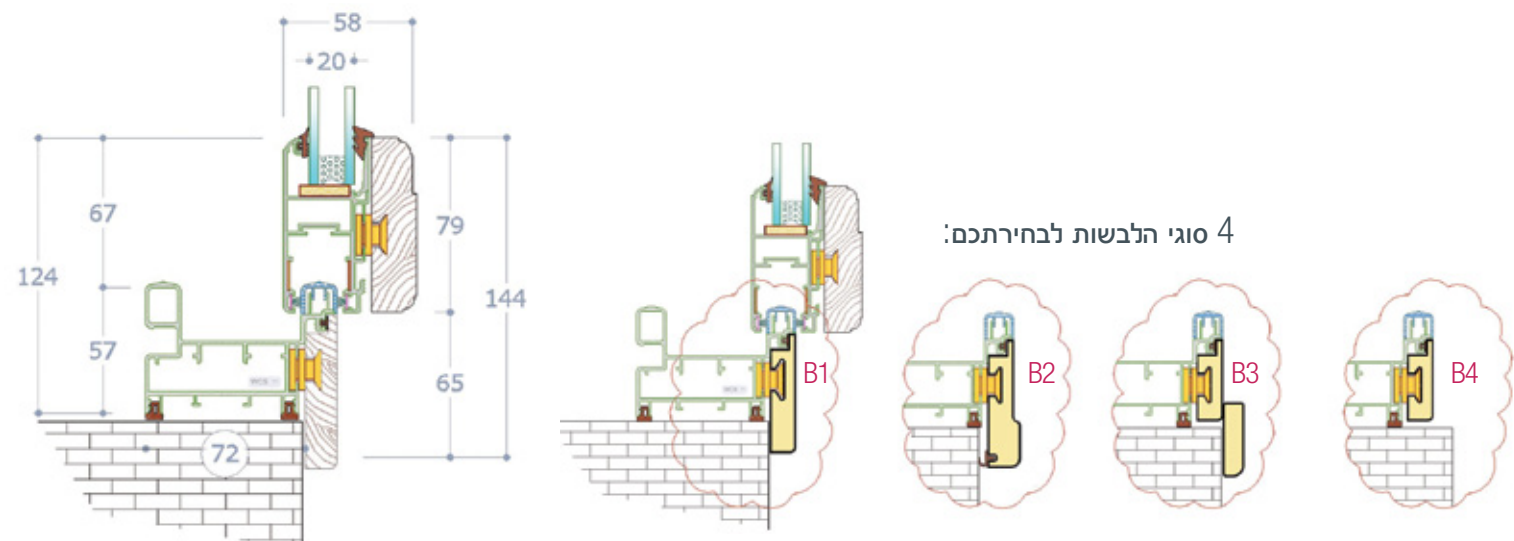
1. מסילה 3 כפיים או כנף על כנף + רשת
 2. מסילה כנף על כנף



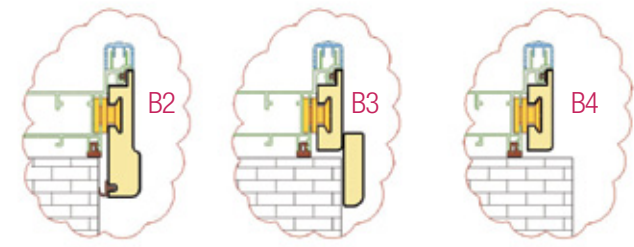
3680 S800 פתרון הזזה מושלם



- 800-S היא סדרת הזזה בתקן אירופי, המאפשרת ייצור מפתחים קטנים עם 2,3 או 4 כפיים מפגש.
- אפשרות לכיס בודד וכיס כפול.
- בהזזה דו-כנפית ניתן לשלב כנף רשת (מסילה משולשת בעלת 3 נתיבים).
- סרגל זיגוג האלומיניום מוסיף חוזק ותמיכה לחלון ומבטיח שהעץ יהיה חופשי מעומסי נשיאה. בנוסף, סרגל הזיגוג מאפשר עמידה איתנה של הזכוכית מפני רוחות חזקות.
- פרופיל העץ המחפה את פרופיל כנף האלומיניום עשויי מיחידה אחת, היוצרת קו צרו "נקי".



4 סוגי הלבשות לבחירתכם:



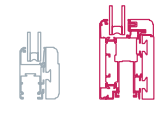


- דגם:**
S-900
אלומיניום-עץ (האלומיניום שולט העץ לדקורציה)
- מידות מינימום-מקסימום לכנף:**
רוחב: 1200-3600 מ"מ
גובה: 1200-3800 מ"מ
*לא ניתן ליישם בו-זמנית את שתי מידות המקסימום!
חזית כנף- 125 מ"מ
- עובי זכוכית מקסימלית:**
40 מ"מ (ניתן להתקין צלון 27 מ"מ בזכוכית בידודית ידני /חשמלי)
- סוגי עץ עיקריים:**
1. אשה Frassino Ash
 2. מהגוני Mahagoni Mahogany
 3. אלון Oak Rovere
 4. דובדבן אמריקאי Sherry Chiliegio
 5. אגוז אמריקאי Walnut Noce
 6. מייפל Maple Acero
- מראה חיצוני:**
פרופיל אלומיניום חיצוני, להגנה מפגעי הטבע. מידע טכני מורחב לנושאים הבאים:
ראה עמוד 60
1. גוון וסוג העץ
 1. גוון צירים וידיות
 2. זכוכיות- כסטנדרט Low-E, בידודית כולל גז ארגון
- יתרונות:**
1. חתך כנף-82 מ"מ
 2. המנגנונים מחוברים לאלומיניום ולא לעץ
 3. ראה השוואה בעמ' 77 סעיף 4
 3. חיבורי הפינות ב-45° ולא 90° כמו העץ אלומיניום
 4. ניתן ליישם זכוכית משולשת לנתק טרמי ואקוסטי
 5. אלום חיצוני להגנה מרבית מפגעי מזג האוויר
 6. העץ החיצוני אינו דורש תחזוקה
 7. אטימה הרמטית
 8. יישום במפתחים רחבים וגבוהים
 9. נתק טרמי



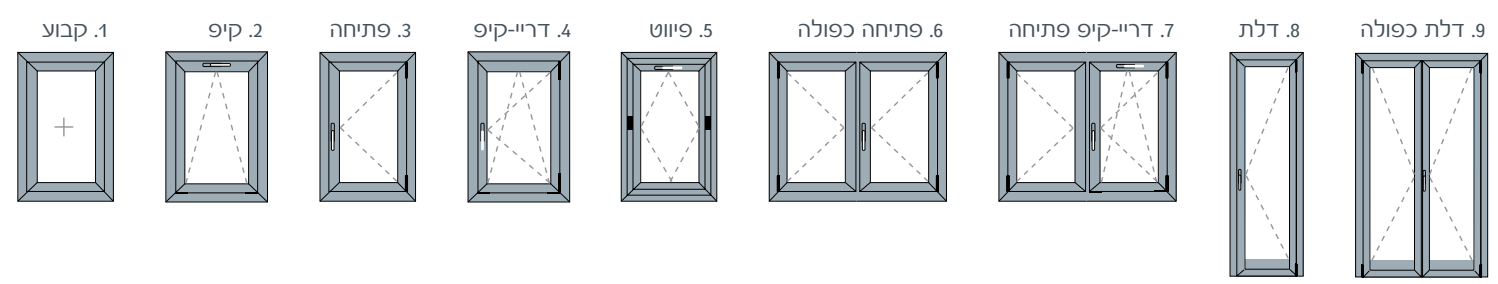
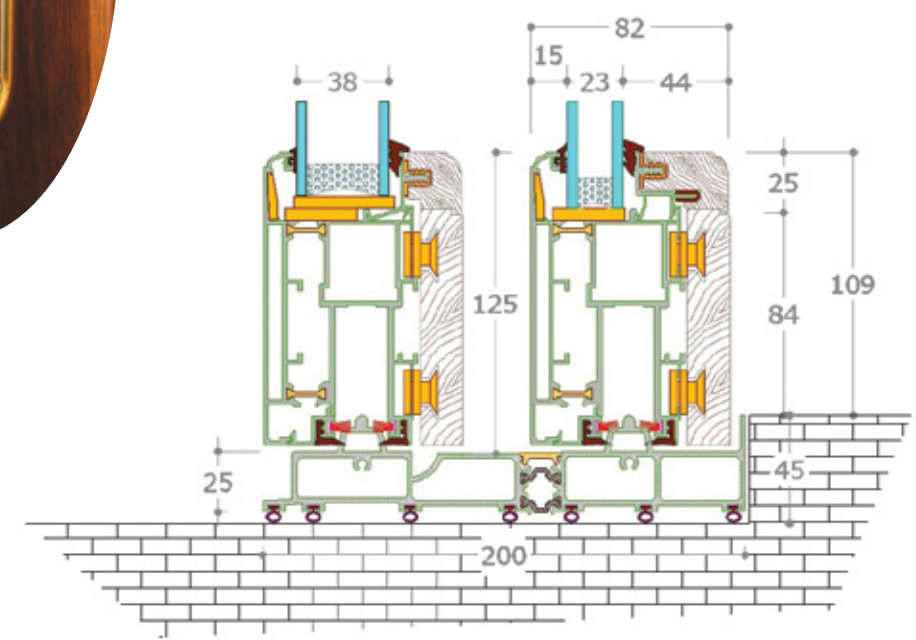
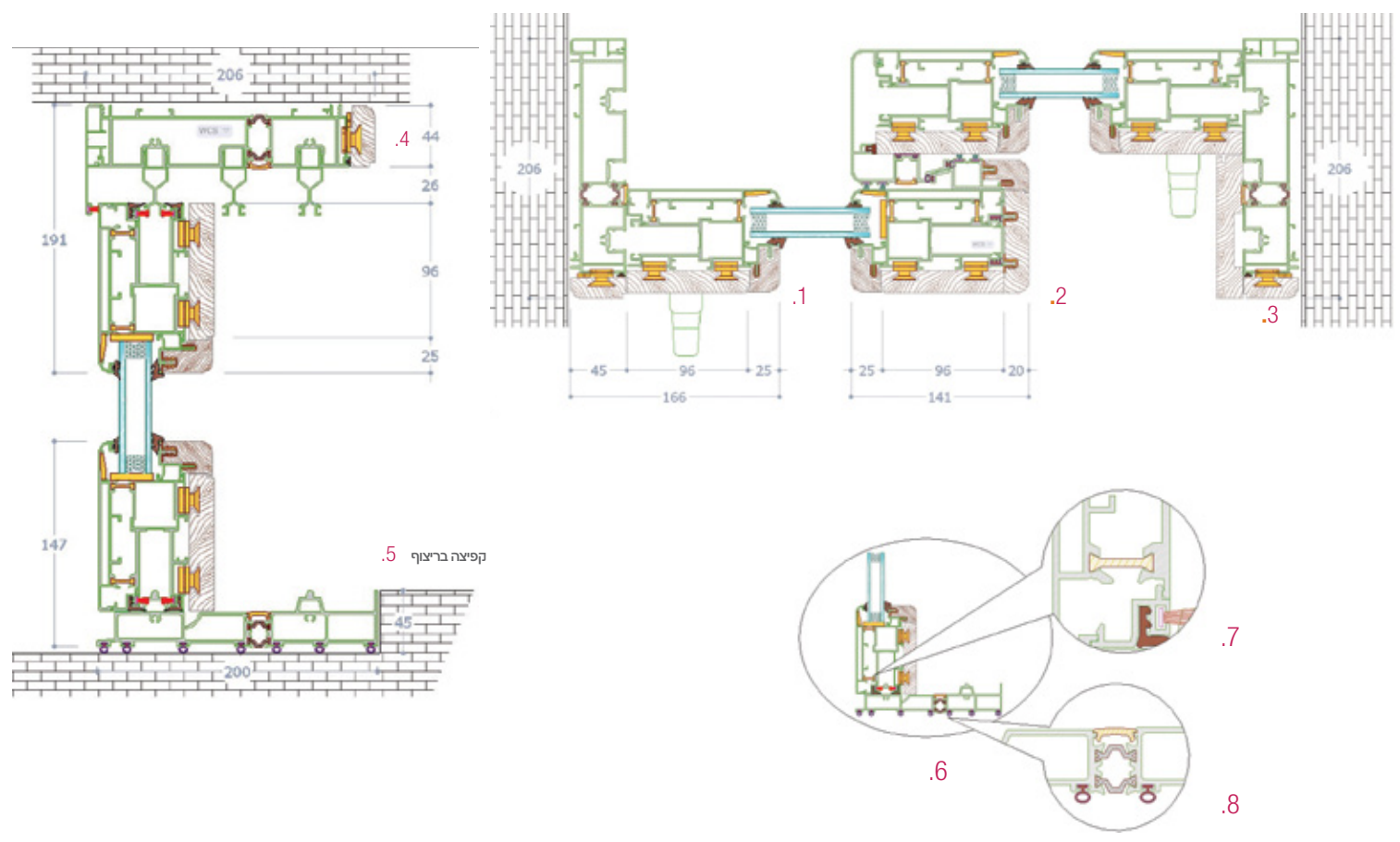
3890

S900 הרם-הזז עם בידוד טרמי מושלם



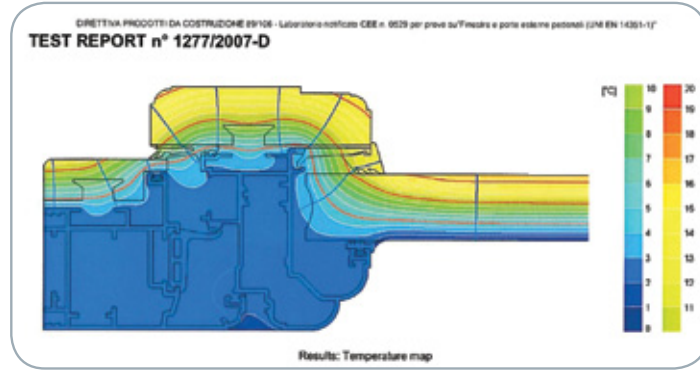
דלת הזזה בטכנולוגיית "הרם הזז", המבוססת על מנגנון ה-"hebenSchieben" (בגרמנית: "הרם-הזז"). באמצעות ידית ארוכה וסיבובית מורידים את הגלגלים ומאפשרים בכך שינוע חלק וקל של הדלת. סיבוב נוסף של הידית מעלה את הגלגלים והדלת נחה על גומיות EPDM הנמצאות בין הכנף למשקוף ויוצרות אטימה הרמטית. דלת העץ בעלת העיצוב הביתי והחמים, יחד עם גלגלי הזזה בקוטר גדול, מספקים לנו דלת נאה, המתנייעת בקלות ואוטמת בשלמות.

סדרת ה-S-900 המיוצרת בתקן אירופי, כוללת בנוסף גם נתק טרמי המספק בידוד אפקטיבי בין סמפרטורה חיצונית מתחת לאפס מעלות לבין הטמפרטורה בחלל הבית ומונע עיבוי פנימי.

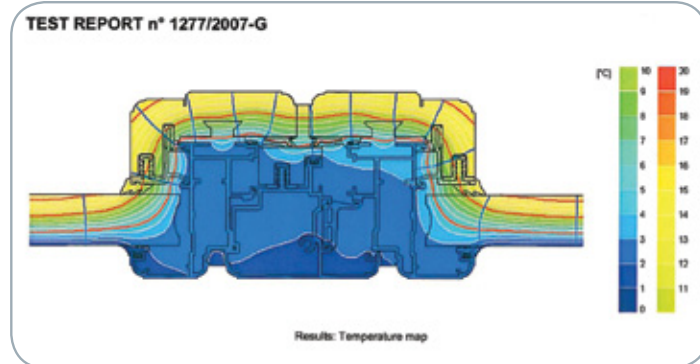


להלן בדיקות מעבר אנרגיה שנעשו על הסדרות הבאות-

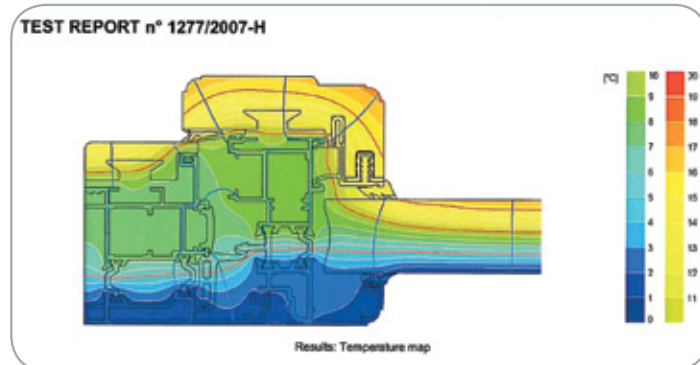
Test Report for 400-SD .1



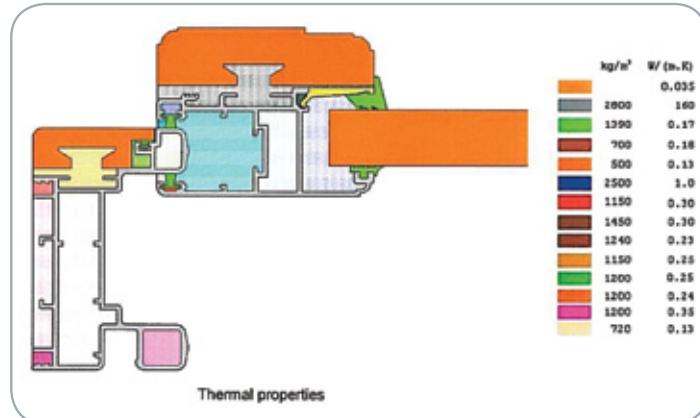
Test Report for 500-S .2



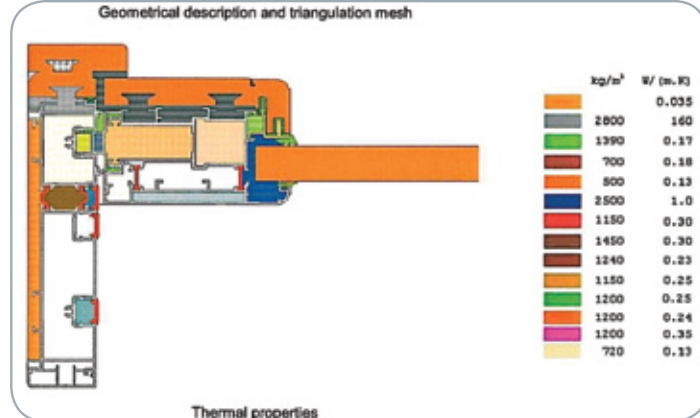
Test Report for S600-TT .3



Test Report for S800 .4



Test Report for S900 .5



פרטים טכניים - אלומיניום עץ SiallWood



גווני עץ עיקריים



Ciliegio



Laccato Bianco



Rovere Grezzo



Rovere Naturale



Rovere Tinto Mogano



Rovere Tinto Noce



Toulipe Tinto Ciliegio

BAUHAUS



BRASS



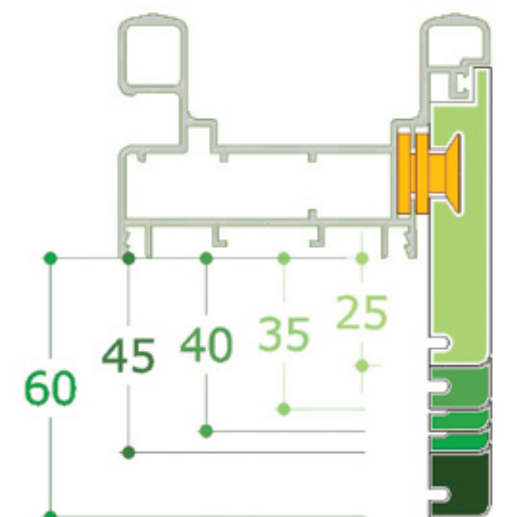
ART DECO



MODERN



ניתן לקבל הלבשה זו (B1) באורכים המצויינים כאן, מ-60-25 מ"מ





תריסי פתיחה מעץ
Nardone Italy



Italy

דגם:

PR-1A

תריס פתיחה שלב קבוע

מידות מינימום-מקסימום לכנף:

רוחב: 300-1200 מ"מ

גובה: 400-3800 מ"מ

*לא ניתן ליישם בזמנית את שתי מידות המקסימום

סוגי עץ עיקריים:

1. אורן קליר Pino Pine Clear

2. מרנטי Meranti Meranti

3. אוקומה Okoume Okoume

מידע טכני מורחב לנושאים הבאים:

ראה עמוד 70

1. גוון וסוג העץ

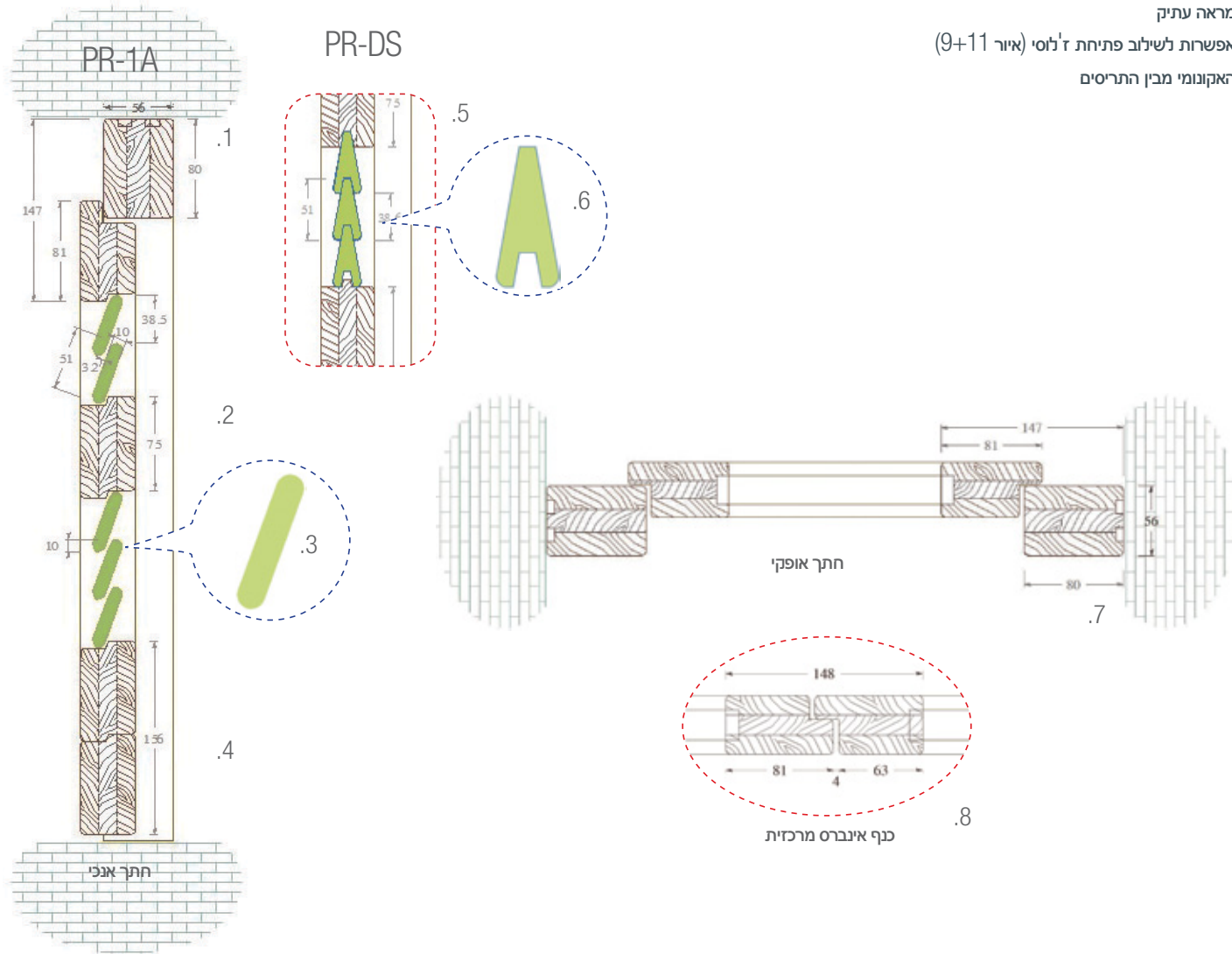
1. גוון צירים וידיות

יתרונות:

1. מראה עתיק

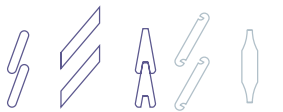
2. אפשרות לשילוב פתיחת ז'לוסי (איור 9+11)

3. האקונומי מבין התריסים



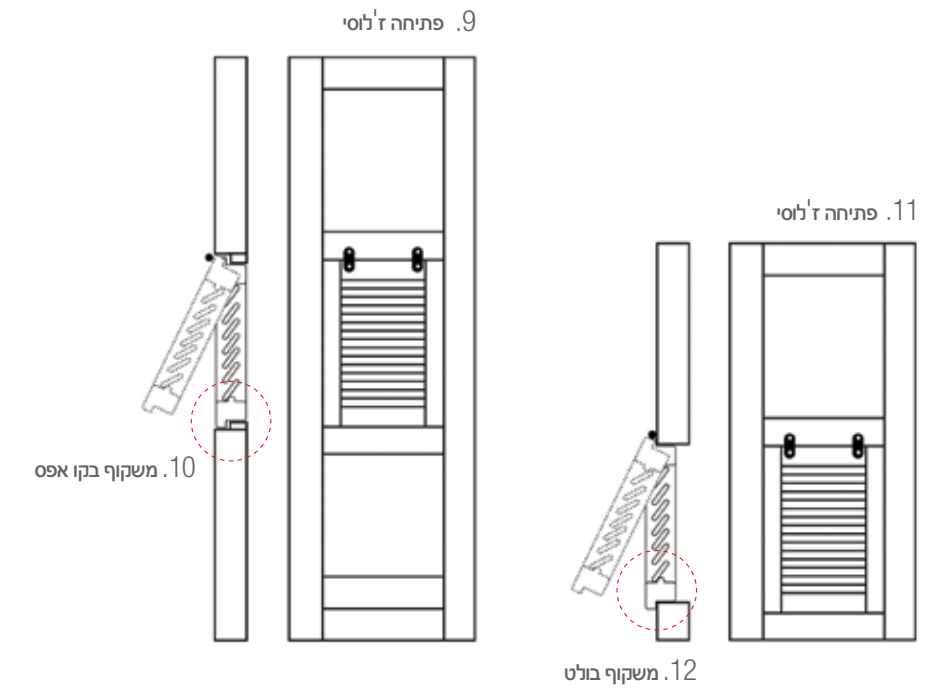
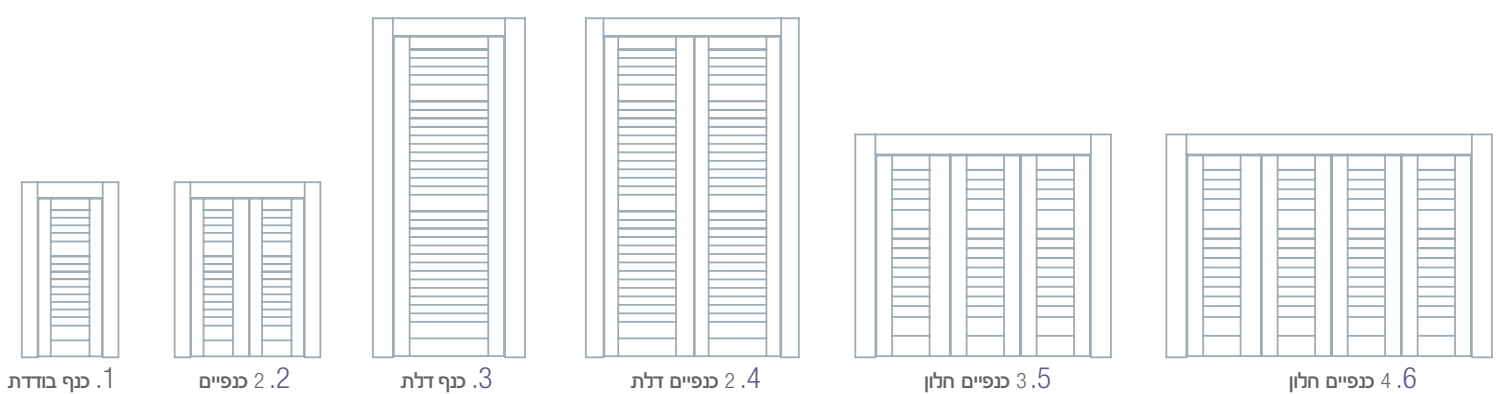
4501

PR-1A - קלאסיקה, בטעם שלכם.



PR-1A הוא תריס פתיחה מעץ במראה קלאסי ואסתטי, המציע מגוון אפשרויות עיצוב בהתאם לצרכים, לדרישות ולהעדפות שלכם - בלי להתפשר על העמידות והשימושיות. PR-1A מגיע במגוון סוגי פתיחות: רגיל, מתקפל, הרמוניקה, מתכוונן ופנל. הוא מאפשר לשלב בין הסוגים השונים. כמו כן, ניתן לבחור בין סוגי שלבים קבועים, עם פנל אטום או פתיחת ז'לוסי ולהתאים את הדגם לאזור המועדף עליכם באיטליה:

צפון ומרכז איטליה דגם PR-1A
למברדיה, מילנו חוף צפוני וליד בולוניה דגם PR-DS





NARDONE
Italy



- דגם: PR-OR
תריס פתיחה שלב מסבב
מידות מינימום-מקסימום לכנף:
רחב: 300-1200 מ"מ
גובה: 400-3800 מ"מ
*לא ניתן ליישם בו-זמנית את שתי מידות המקסימום
- סוגי עץ עיקריים:
1. אורן קליר Pino Pine Clear
2. מרנטי Meranti Meranti
3. אוקומה Okume Okoume
מידע טכני מורחב לנושאים הבאים:
ראה עמוד 70
1. גוון וסוג העץ
1. גוון צירים וידיות
יתרונות:
1. אפשרות לניסוח ההצללה
2. מראה עתיק

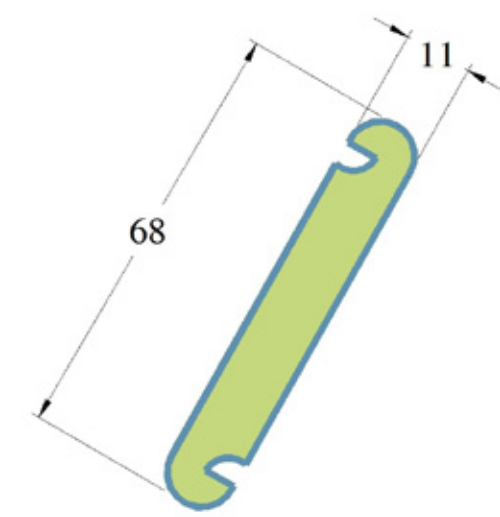
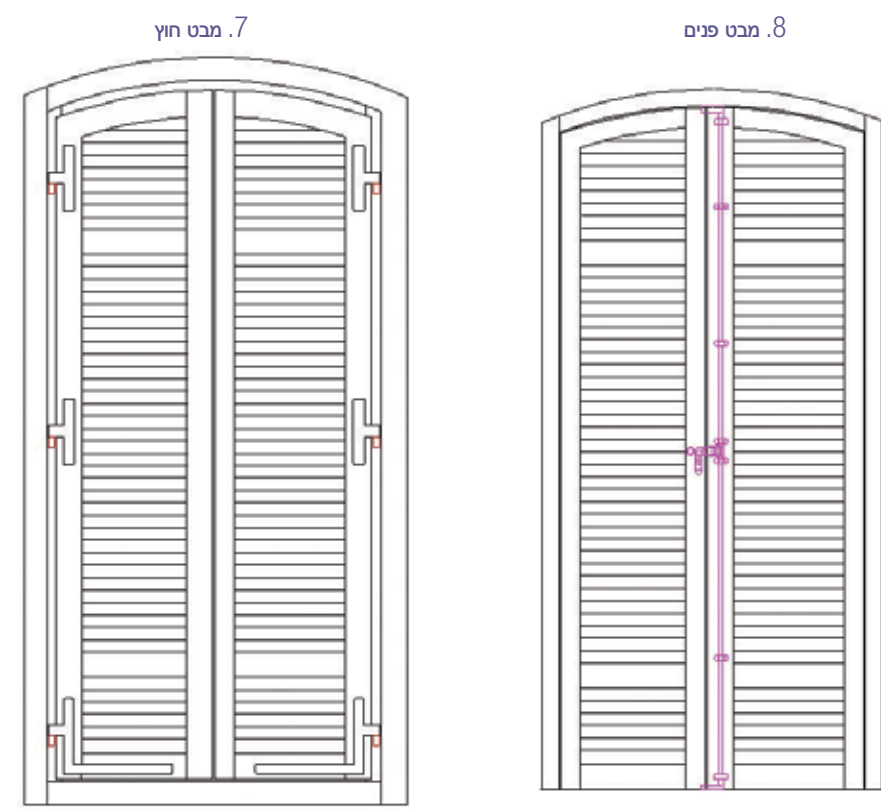
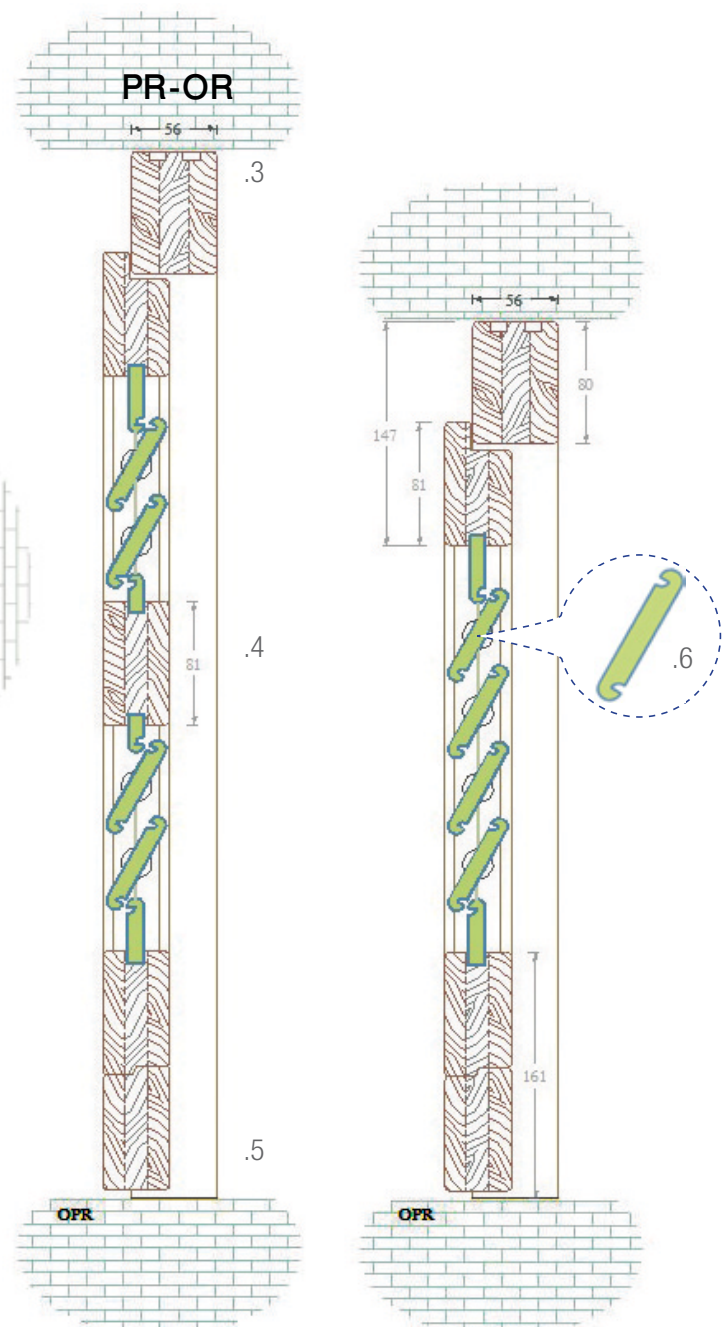
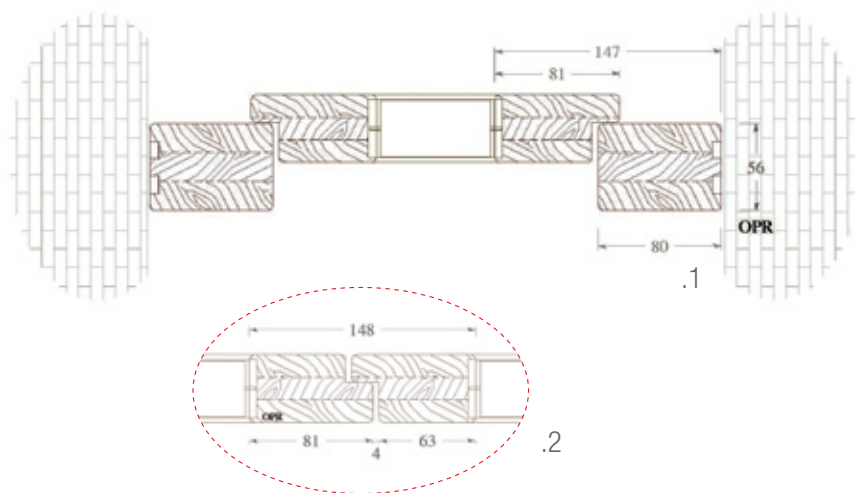
4502

PR-OR - התריס שהאיטלקים אוהבים



תריסי פתיחה מעץ עם שלבים מסבבים מדגם PR-OR, זוכים לפופולאריות גבוהה במרכז איטליה ובדרומה.

דגם זה, המבוסס על שלב 68 מ"מ, מאפשר יישום תריס פתיחה מעץ, בו ניתן לשלוט על כמות האור החודרת לבית. PR-OR מתאים ליצירת חלונות או דלתות בעלי מראה עתיק, המעוטרים במגוון רחב של אביזרי עיצוב ומציעים שימושיות גבוהה, הודות לטכנולוגיית השליטה המתקדמת הכלולה בהם.



1. כנף בודדת
2. 2 כנפיים
3. כנף דלת
4. 2 כנפיים דלת

5. חתך אנכי עם חוצץ
6. חתך אנכי ללא חוצץ



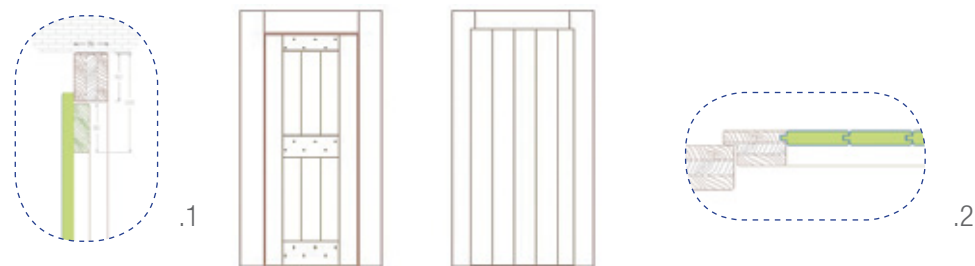
Italy

מידע טכני מורחב לנושאים הבאים:
 ראה עמוד 70
 1. גוון וסוג העץ
 1. גוון צירים וידיות יתרוטות:
 1. מראה עתיק
 2. מגוון סוגי פנלים

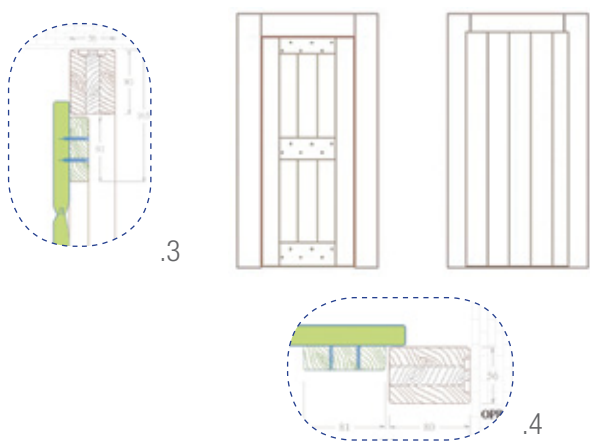
דגם:
 תריס פתיחה פנל קבוע
 מידות מינימום-מקסימום לכנף:
 רוחב: 300-1200 מ"מ
 גובה: 400-3800 מ"מ
 *לא ניתן ליישם בו-זמנית את שתי מידות המקסימום
 סוגי עץ עיקריים:
 1. אורן קליר Pino Pine Clear
 2. מרנטי Meranti Meranti
 3. אוקומה Okoume Okoume



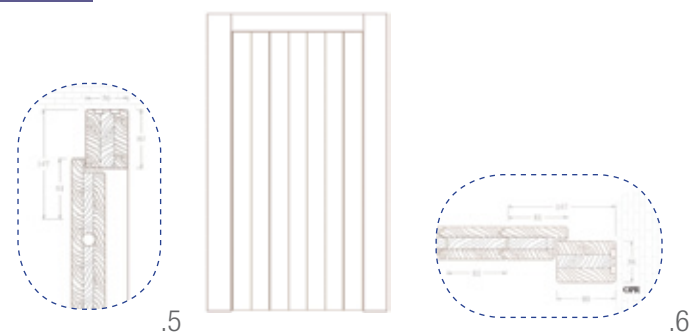
SP-2A



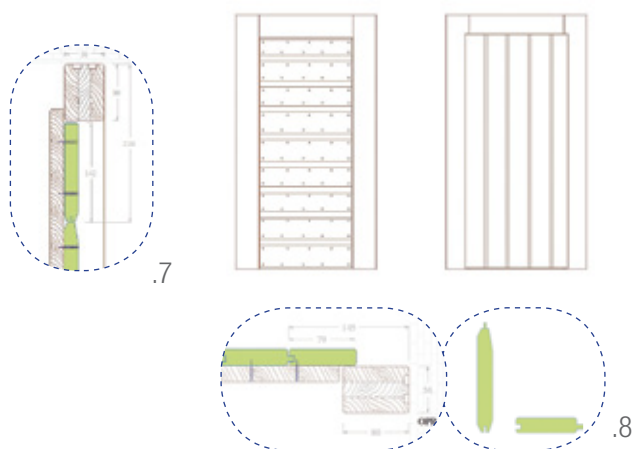
SP-4A



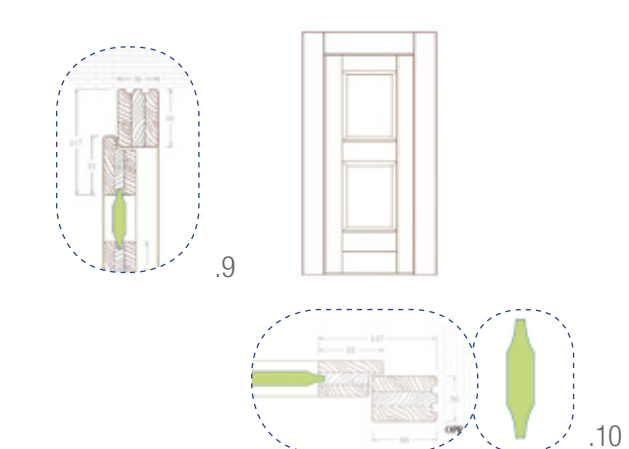
SP-3



SP-4B

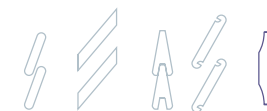


SP-5



4503

תריס פתיחה פנל קבוע – להרגיש כמו באיטליה



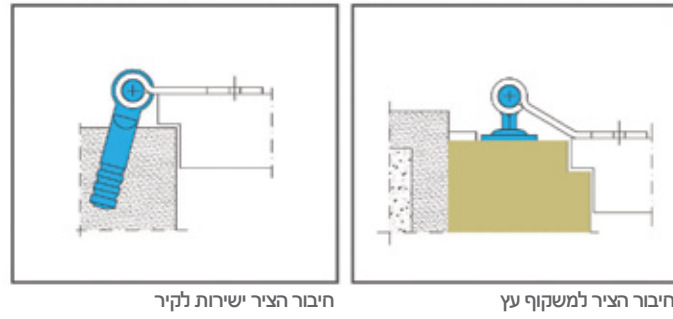
אם אתם מעוניינים לעצב את תריסי הבית ממש כמו שהאיטלקים מעצבים, תריס פתיחה מעץ עם פנלים קבועים או עם שלבים צפופים אופקיים / אנכיים, הוא הפתרון המושלם עבורכם. בחרו את האזור המועדף עליכם באיטליה וצרו לעצמכם תריס אותנטי ברוח המקום!



דגם
 SP-2A
 SP-03
 SP-4A
 SP-4B
 SP-05

אזור גאוגרפי באיטליה
 צפון, ליד ההרים 400 מטרים מעל הים
 מרכז, צפון בולוניה, פררה
 מרכז, צפון החוף המזרחי, אומבריה, טוסקנה
 צפון מזרח, פררה רוונה חוף מזרחי
 צפון, גבול אוסטריה



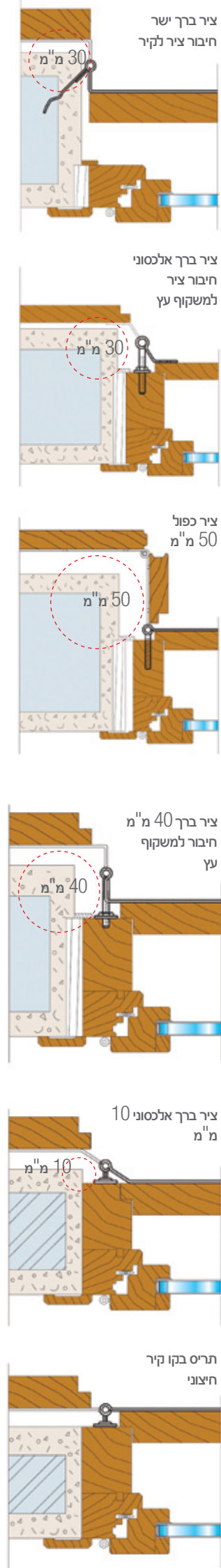
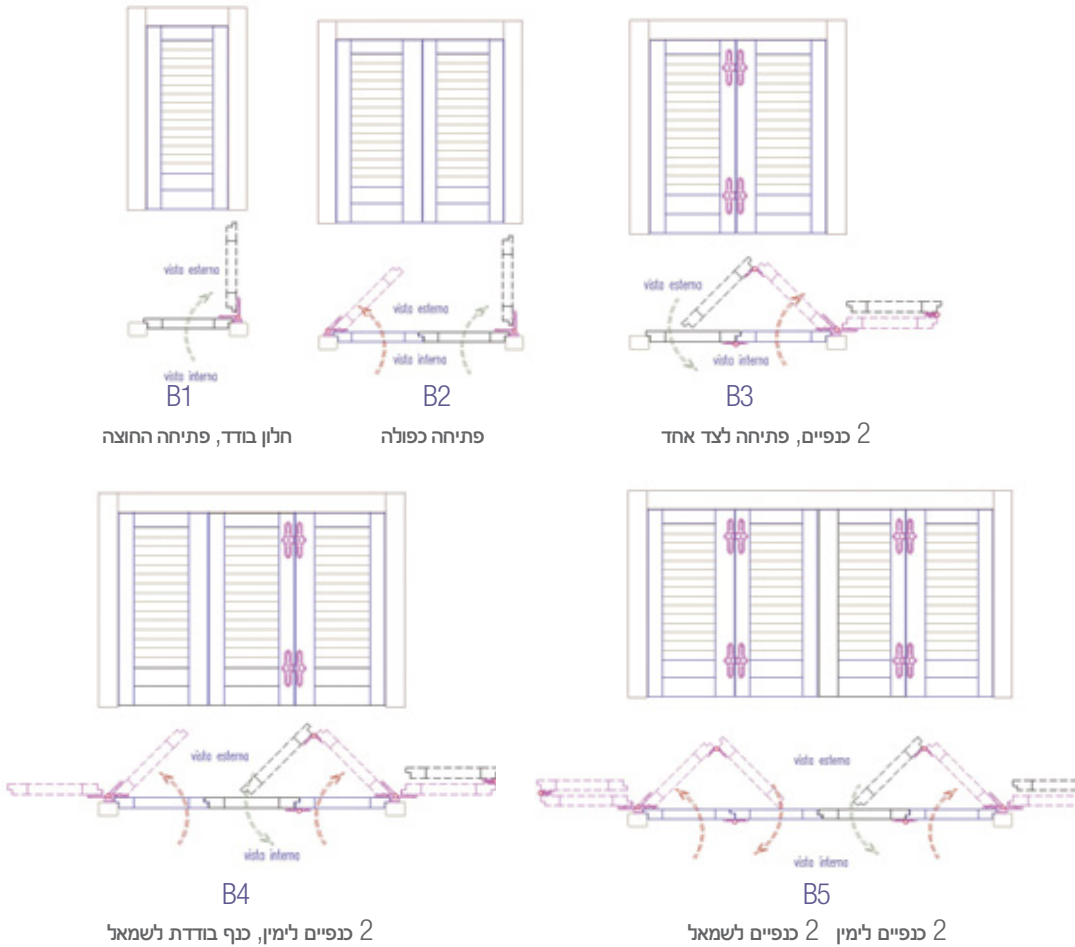


חיבור הציר ישירות לקיר

חיבור הציר למשקוף עץ



אפשרויות פתיחה שונות:

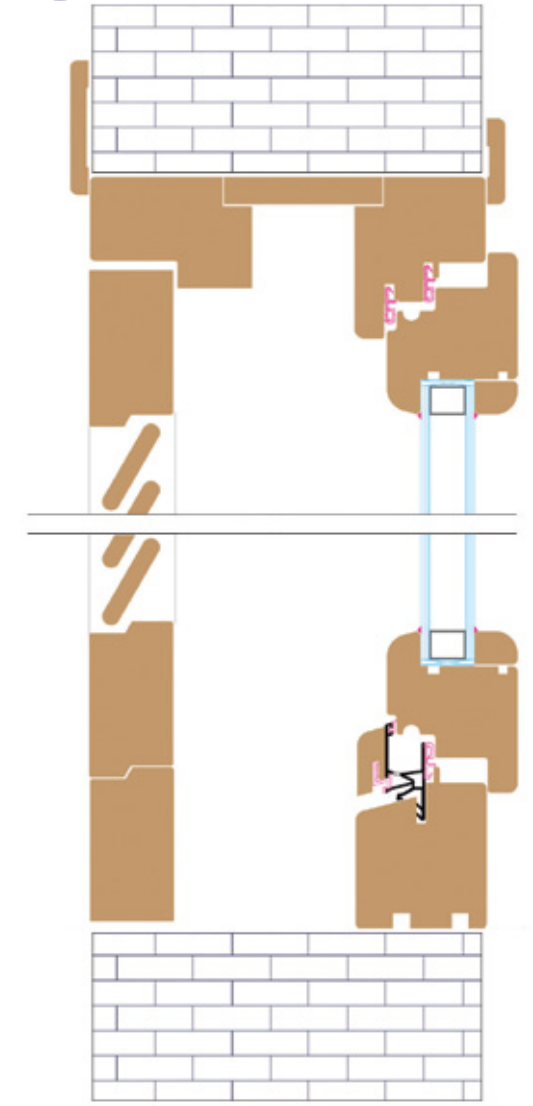


ציר ברך 40 מ"מ
חיבור למשקוף עץ

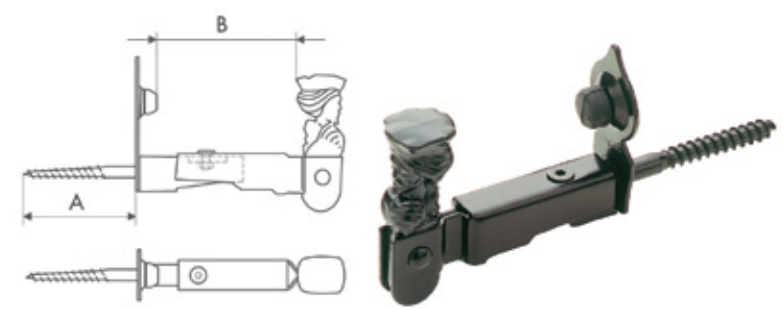
ציר ברך אלכסוני 10 מ"מ

תריס בקו קיר
חיבור

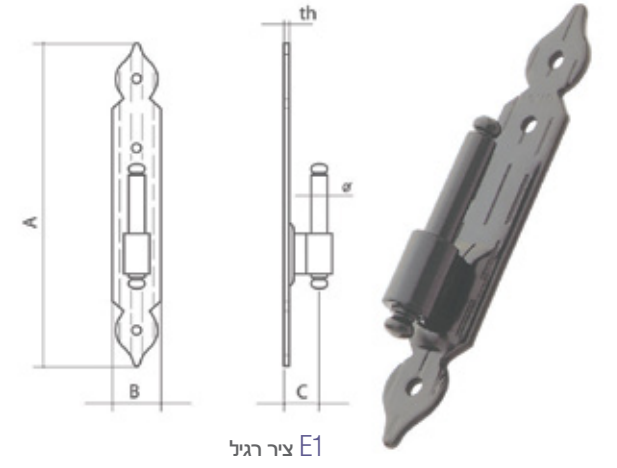
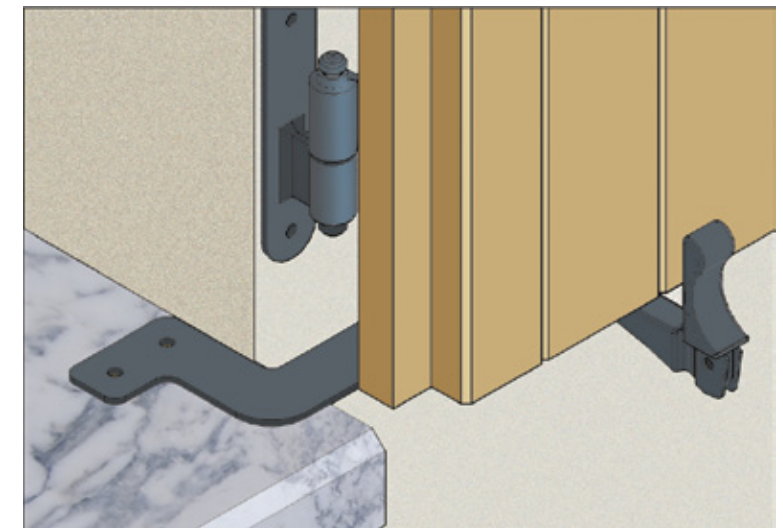
4904 תריסי פתיחה מעץ - פרטים טכניים



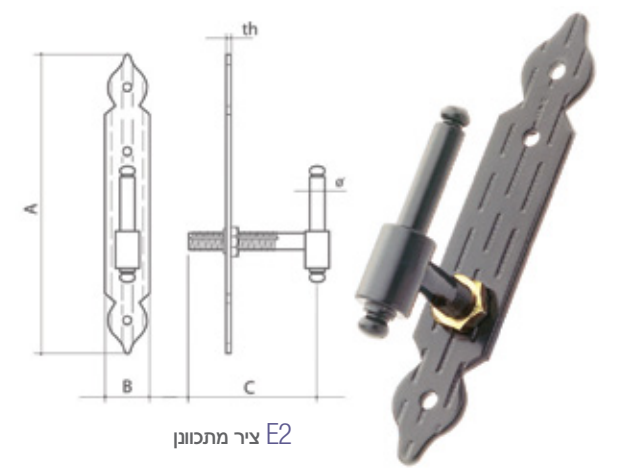
פרט חלון עם תריס פתיחה D1



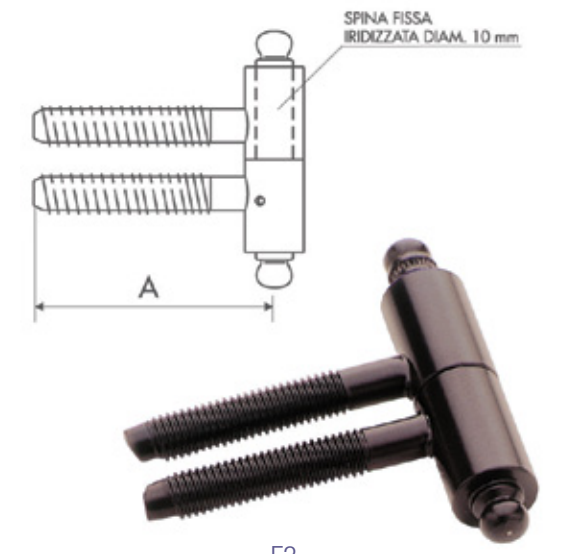
G1 מנצ'לה



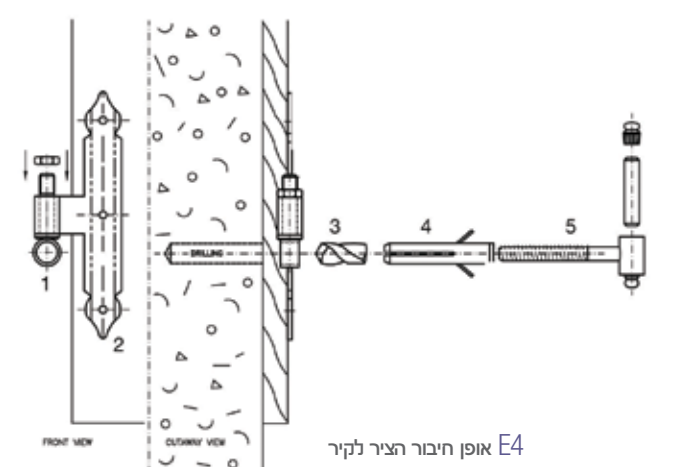
E1 ציר רגיל



E2 ציר מתכונן



E3 ציר הברגה



E4 אופן חיבור הציר לקיר



תריסי גלילה מעץ



דגם:
 35 מ"מ או 45 מ"מ
מידות רוחב שלב מקסימליות:
 עץ דוגלס- עד 4.0 מטר
 עץ מרגטי- עד 1.6 מטר
 עץ אלון- עד 1.8 מטר
מרווח אור בין שלב לשלב:
 6 מ"מ
 (5 השלבים העליונים ללא מרווח ואינם נראים)
מידות השלבים:
 גרמני- 35*14 45*14
 איטלקי- 45*14
סוגי מחברים בין שלבים:
 גרמני- נירוסטה, איטלקי- פח מגלון
סוגי עץ עיקריים:
 דוגלס, מרגטי, אלון
גוונים:
 כל גווני העץ וגוני ה-RAL הקיימים
הפעלה:
 מנוע Somfy קווי או שלט רחוק וכן ידני



5501 תריסי גלילה מעץ

תריסי גלילה עשויי עץ דוגלאס יוצרו עבור מבנים המיועדים לשימור בתל-אביב ומעטרים אותם במראה ייחודי, הפכו לאחרונה למוצר מבוקש גם בקרב צרכנים במגזר הפרטי – ולא במקרה. תריסי גלילה עשויי עץ מהווים פתרון הצללה איכותי, מבודד ועמיד לאורך זמן. תריסים אלו משתלבים היטב בכל חלון והם מהווים פריט אדריכלי דקורטיבי בולט, התורם לאופיו של המבנה ויוצר אווירה מיוחדת בתוכו. תריסי העץ קיימים במגוון גדלים: מיני 35 מ"מ, מידי 45 מ"מ. בנוסף, ניתן להתקנם עם שלבי אור או שלבים רגילים, בהפעלה ידנית או חשמלית ואף להתאימם למסילות רגילות או מסילות מספריים.



CH_8131



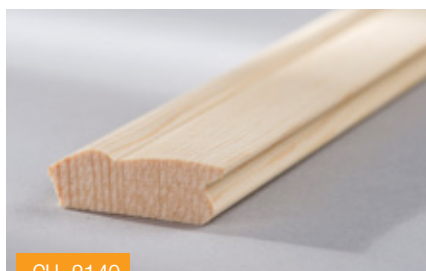
CH_8133



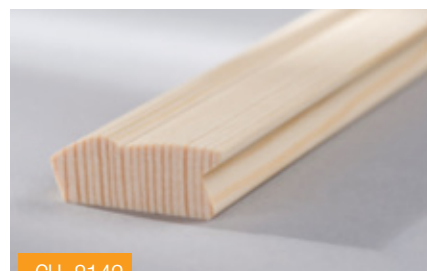
CH_8135



CH_8138



CH_8140



CH_8142



CH_8147



CH_8150



| Hobe in cm | Stab 14/45 mm | Stab 14/35 mm | Stab 12/35 mm |
|------------|---------------|---------------|---------------|
| 100 | 17.0 cm | 16.5 cm | 15.5 cm |
| 120 | 18.0 cm | 17.5 cm | 16.5 cm |
| 140 | 19.0 cm | 18.5 cm | 18.0 cm |
| 160 | 20.5 cm | 21.0 cm | 19.0 cm |
| 180 | 21.5 cm | 21.0 cm | 19.0 cm |
| 200 | 22.0 cm | 21.5 cm | 21.0 cm |
| 220 | 23.5 cm | 22.5 cm | 21.5 cm |
| 240 | 24.0 cm | 23.5 cm | 22.5 cm |
| 260 | 25.0 cm | 24.5 cm | 23.5 cm |
| 280 | 26.0 cm | 25.5 cm | 24.0 cm |
| 300 | 26.5 cm | 26.0 cm | 24.5 cm |
| 320 | 27.5 cm | 26.5 cm | 25.0 cm |
| 340 | 28.5 cm | 27.0 cm | 25.5 cm |



3. זכוכיות

LOW-E בחורף-זיגוג LOW-E מאפשר לחום השמש להיכנס פנימה ובמקביל מונע בריחת חום אל מחוץ לבית. בכך הוא תורם לחיסכון משמעותי בהוצאות החימום.

- LOW-E בקיץ- זיגוג LOW-E מונע את כניסת החום אל תוך הבית ובמקביל, מאפשר לכם לשמור על האוויר הקריר של מערכת המיזוג בתוך הבית. שימוש בזכוכית LOW-E מאפשר לכם ליהנות ממגוון יתרונות:
- הזכוכית משנה את כיוון הקרינה של החום והיא בעלת מקדם הצללה נמוך. בכך היא מאפשרת יצירת מפתחים גדולים - ללא המחיר הכבד של מעבר חום מבחוץ אל תוך חלל הבית.
- LOW-E מאפשרת עבירות גבוהה של אור יום.
- LOW-E היא זכוכית שקופה, צלולה ובעלת תכונות שהיו מוכרות עד עתה רק בזכוכית "מראה" בנייני משרדים, השומרת על צבעיו הטבעיים של הנוף הנשקף דרכה.
- LOW-E היא בעלת רפלקטיביות נמוכה התורמת לאפקט "מראה" מינימאלי.
- ל-LOW-E מקדם UV נמוך לבידוד משופר.

זכוכית בטחון (טריפלקס)

זכוכית בטוחה ועמידה המכונה גם "זכוכית רבדים", "מיגונית" או "שכבות". זכוכית ביטחון היא זכוכית רב-שכבתית הכוללת חומר פולימרי גמיש מסוג פולי ויניל PVB (הנקרא גם "פילם") בעובי 0.38 מ"מ / 0.76 מ"מ / 1.52 מ"מ. כאשר זכוכית זו נשברת, רסיסי הזכוכיות נותרים דבוקים לפילם. כמו כן, לזכוכית הביטחון יכולות גבוהות גם בתחום הבידוד האקוסטי.

צלון בידודית

כל חומרי הזיגוג שהוזכרו, מוגדרים כמערכות סטטיות, כלומר: לאחר בחירת סוג הזיגוג והתקנתו, לא ניתן לווסת את התכונות האופטיות שלו. על מנת להשיג בקרה דינמית ומשתנה, יש להוסיף אמצעי הצללה הניתן לויסות, מחוץ לזיגוג או בתוכו. ניתן להזמין זכוכית כפולה מכל סוג בשילוב צלון מובנה במגוון צבעים בתוך השמשה, עם מנגנון איסוף חשמלי או ידני בעזרת מגנט או שרוך.

OPR מעמידה לרשותכם מגוון רחב של סוגי זכוכית - בהתאמה אישית לצרכים, להעדפות ולטעם האישי שלכם. **זכוכית כפולה (בידודית)**

הזכוכית הכפולה מספקת לכם יתרונות רבים: חיסכון משמעותי באנרגיה- הזכוכית הכפולה מורכבת משתי זכוכיות בעוביים משתנים לפי הצורך, אשר ביניהם מותקן סרגל הפרדה מאלומיניום (ספייסר). בין סרגלי האלומיניום מוחדר חומר מיוחד הסופח לחות ואל תוך חלל הבידודית מוחדר גז ארגון שהינו גז ידודי המסייע בבידוד של הזכוכית הכפולה. כדי למקסם את הבידוד הטרמי ניתן ליישם זכוכית LOW-E (ראה הסבר בהמשך) בשכבה החיצונית. הספייסר, יחד עם שכבת ה-LOW-E, של הזכוכית, מספקים בידוד גבוה ב-40% מזכוכית רגילה.

בידוד אקוסטי- הזכוכית הכפולה מונעת חדירת רעש אל תוך הבית. ניתן לבחור בין מגוון סוגי ועוביי הזכוכית בהתאם לתנאי הסביבה. בידוד טרמי- בידוד טוב, יעיל ותקני קיים החל מספייסר בעובי 12 מ"מ, אך למרות זאת, כל זכוכית בידודית תבדוד טוב יותר מזכוכית בודדת. ניתן ליישם בזכוכית בידודית את כל סוגי הזכוכיות - הן חיצוניות והן פנימית ולשלב זכוכית ממוגנת כגון זכוכית מחוסמת או "טריפלקס" (ראה הסבר בהמשך). בידודית משולשת- ניתן לייצר זכוכית בידודית בעלות זיגוג משולש - 3 שכבות זכוכית וביניהם 2 מרווחי אוויר עם גז ארגון.

זכוכית LOW-E (העברה נמוכה) Low Emissivity Glazing

השימוש בזכוכית כפולה לשיפור התפקוד הטרמי של החלונות, מקובל מזה שנים רבות בכל הארצות בהן שורר חורף קר.

במהלך השנים נערכו מחקרים רבים, בניסיון למצוא פתרון יעיל לבעיית בריחת האנרגיה אל מחוץ לבית ואל תוך הבית. ציפוי LOW-E - הוא התוצר של אותם מחקרים.

הזיגוג בעל ה"העברה הנמוכה" פותח ע"י מגוון יצרנים בינלאומיים כמו Sunenergy Glass והביא להגדלה משמעותית בכושר הבידוד הטרמי של החלונות. בעזרת זיגוג LOW-E ניתן להשיג בידוד טרמי שווה ערך לקירות מבדדים היטב, יחד עם כושר העברה גבוה בתחום האור הנראה.

השימוש בזיגוג LOW-E נפוץ כיום גם באזורים חמים ומביא לחיסכון ניכר בהוצאות המיזוג והקירור. ה-LOW-E הוא ציפוי חכם הפועל בהתאם למזג אוויר: זכוכית LOW-E מסננת קרני שמש ומונעת את חדירתן אל תוך הבית, אך מאפשרת כניסה של אור שמש טבעי ונעים.

4. מה ההבדל בין עץ-אלומיניום לאלומיניום-עץ?

הקונסטרוקציה

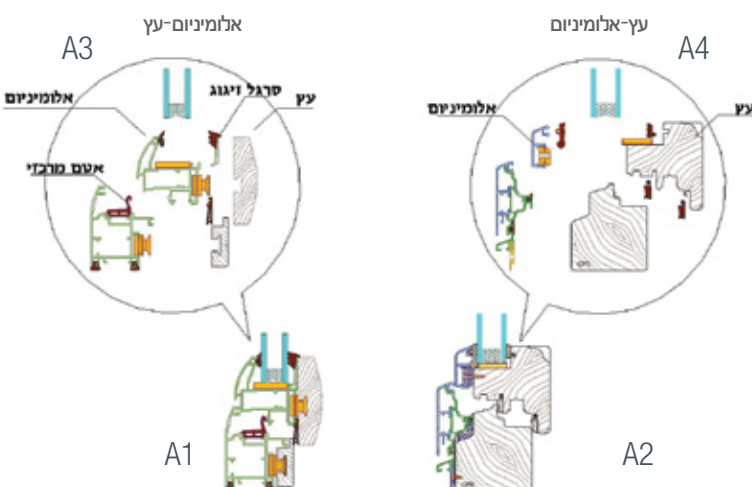
בעץ-אלומיניום העץ הוא הקונסטרוקציה. הצירים ו/או הגלגלים מותקנים על העץ ואילו האלומיניום משמש כהלבשה חיצונית להגנה מפגעי הטבע בלבד. באלומיניום-עץ האלומיניום משמש כקונסטרוקציה מסיבית אליה מחוברים כל האביזרים המאפשרים את תפקודו של חלון הפתיחה או ההזזה. חוזקו של האלומיניום מאפשר ליישם בגישה זו מפתחים גדולים יותר מאשר בעץ-אלומיניום.

נראות

בעץ-אלומיניום פרופילי הרוחב והגובה מחוברים ב-90°, באלומיניום-עץ פרופילי הרוחב והגובה מחוברים ב-45°.

אטם מרכזי

אטם מרכזי הוא אטם עשוי מ-EPDM, הידוע בכינויו המקצועי "גומי-סוס" בשל צורתו (איור A3). לאטם זה תפקיד מרכזי בכל חלונות הפתיחה: כאשר נוצר לחץ רוח על צידו החיצוני של החלון ועוצמת הרוח דוחפת את החלון כלפי פנים, אטם זה נכנס לפעולה ובכך הוא מונע כניסת רוח לחלל הבית. האטם המרכזי קיים באלומיניום-עץ ובעץ-אלומיניום - בסדרות האיטלקיות של Nardone בלבד והוא אינו קיים בסדרות הגרמניות של Hohbauer או בחלונות הזזה.



1. הערות עקרוניות לשרות ותחזוקת חלונות עץ

(לפי תקן גרמני (ÖNORM S1555&EN71)

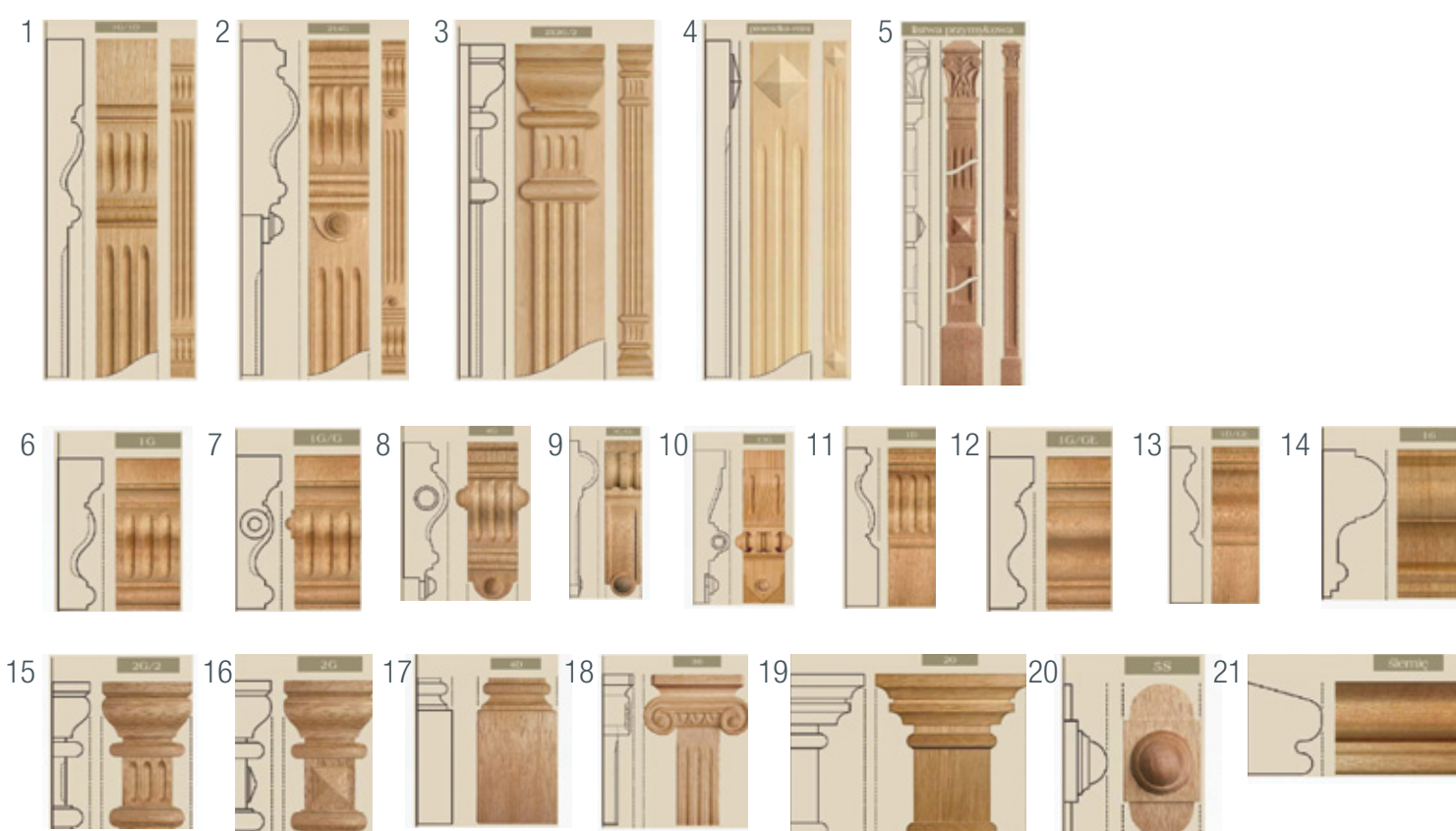
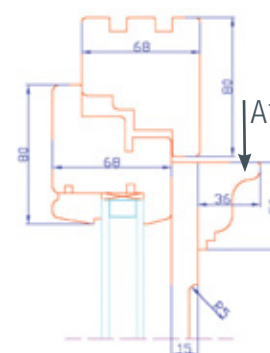
כללים לשמירת העץ - במהלך שלבי הבנייה, רצף העבודות באתר יוצר עומס מכני שעלול להשפיע על חלונות העץ, עמידה בכללים הבאים, תסייע בשמירת עמידות חלונות העץ לאורך שנים:

- על מנת לטפל בלחות המשתחררת לחלל המבנה עד שנה מתום העבודות. יש לחמם את החדר ולאווירו גם בסופי שבוע וחגים, כאשר בני הבית אינם שוהים בו.
- במידה ולא ניתן לאוורר את המקום עקב היעדר פתחי אוורור או חלונות, יש להשתמש במאווררי עיבוי.
- לפני טיוח וצביעת הקירות, יש לכסות את מסגרות העץ כדי למנוע מגע של סיד, טיח, בטון או צבע ולהסיר את הכיסויים מיד עם סיום הבניה.
- במידה והעץ בא במגע עם אחד מהחומרים הללו, יש להסיר מהעץ במהירות האפשרית ולשטוף את האזור הנגוע באופן מיידי, בעזרת אמצעי ניקוי לא תוקפניים.
- ניתן להשתמש בחומר הניקוי Fensterpflegeset או בכל חומר ניקוי ניטרלי.
- אין להשתמש בחומרים אגרסיביים!

2. גוטיק



חלונות העץ המאופיינים בקטלוג זה הינם גרסה של מערכת החלון הגותי. בחלונות אלו העיצוב וסוג האביזרים לקוחים מהמערכת הגותית. ההבדל היחיד והעיקרי הוא המסגרות המעובות מבחוץ, הכוללות לייסט עץ נוסף, (ראה פרט A1) המערכת כוללת חיפוי אלומיניום בחלקים התחתונים לצורך הגנת העץ.





עיצוב והפקה: רונן לוי, גרפיקה: מוטי סיקרין, Veaceslav Svetoslav

אלישע עיבוד באלומיניום, רח' האופן 10, חולון, טל. 03-5582535 פקס. 03-5590620,
נייד. 052-2511573, eli_levi@zahav.net.il, www.elisha.co.il



OPR
Window Technology

www.opr.co.il

בשיתוף עם-

אלושע
עיבוד באלומיניום
מפעל יצירתי עם מגע יד אישי

