

סדרות ציר

קלייל באוהאוס S600

פרק א

ריכוז פרופילים

טבלאות עומס

### ריכוז פרופילים

תאור הפרופיל	מספר הפרופיל		חתך הפרופיל
	משקל גרם/מטר	היקף מ"מ	
תוספת להתקנת דלת	<b>07346</b>		
	72	162	
כנף לדלת פתיחה החוצה	<b>07349</b>		
	535	1292	
כנף שניה לדלת פתיחה החוצה	<b>07350</b>		
	540	1310	
מפגש כנפיים לדלת	<b>07351</b>		
	229	532	
מכסה תחתון לדלת	<b>07353</b>		
	160	309	
משקוף למונובלוק	<b>07354</b>		
	512	1100	
חציץ לכנף דלת	<b>07355</b>		
	352	939	
סרגל זיגוג שטוח	<b>07356</b>		
	74	132	
כנף זיגוג 4 ÷ 8 מ"מ	<b>07371</b>		
	390	966	
כנף שניה זיגוג 4 ÷ 8 מ"מ	<b>07372</b>		
	397	988	
כנף זיגוג 18 ÷ 24 מ"מ	<b>07373</b>		
	390	966	
כנף שניה זיגוג 18 ÷ 24 מ"מ	<b>07374</b>		
	397	988	
סרגל זיגוג זיגוג 4 ÷ 8 מ"מ	<b>07375</b>		
	109	205	
חציץ אנכי מחוזק	<b>07414</b>		
	690	2074	
תחתון לדלת	<b>07418</b>		
	722	1702	
כנף לדלת פתיחה פנימה	<b>07419</b>		
	537	1269	

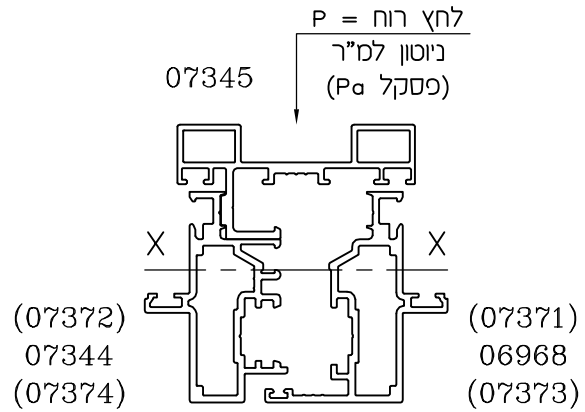
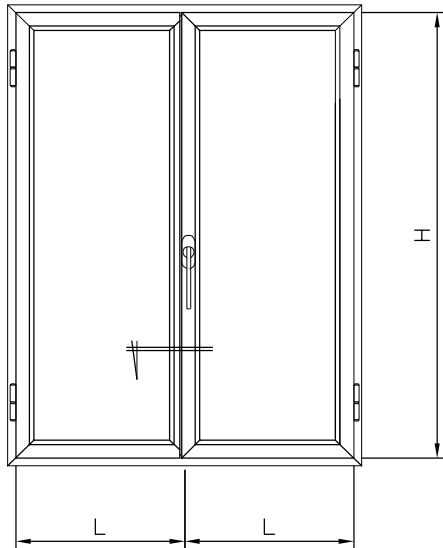
תאור הפרופיל	מספר הפרופיל		חתך הפרופיל
	משקל גרם/מטר	היקף מ"מ	
מוט שטוח	<b>02013</b>		
	103	269	
מוט מוביל	<b>03685</b>		
	48	155	
כנף נשלפת לרשת	<b>06028</b>		
	245	467	
הלבשה צורתית	<b>06447</b>		
	123	252	
מכסה מורחק	<b>06789</b>		
	139	240	
משקוף	<b>06966</b>		
	505	1090	
כנף זיגוג 10 ÷ 16 מ"מ	<b>06968</b>		
	390	966	
תוספת להתקנת חלון	<b>06969</b>		
	164	381	
סרגל זיגוג לכנף	<b>06970</b>		
	57	128	
סרגל זיגוג זיגוג 10 ÷ 16 מ"מ	<b>06971</b>		
	95	182	
סרגל זיגוג זיגוג 18 ÷ 24 מ"מ	<b>06982</b>		
	81	169	
קולט מנעול ללא סרגל זיגוג 110 x 47.9 x 1.8	<b>07136</b>		
	617	1501	
הלבשה	<b>07307</b>		
	103	187	
חציץ 36 מ"מ	<b>07341</b>		
	415	1075	
כנף שניה זיגוג 10 ÷ 16 מ"מ	<b>07344</b>		
	397	988	
מפגש כנפיים לחלון	<b>07345</b>		
	384	903	

הפרופילים מוגנים כמדגמים רשומים



## מימדים מירביים

### חלון 2 כנפיים פתיחה פנימה

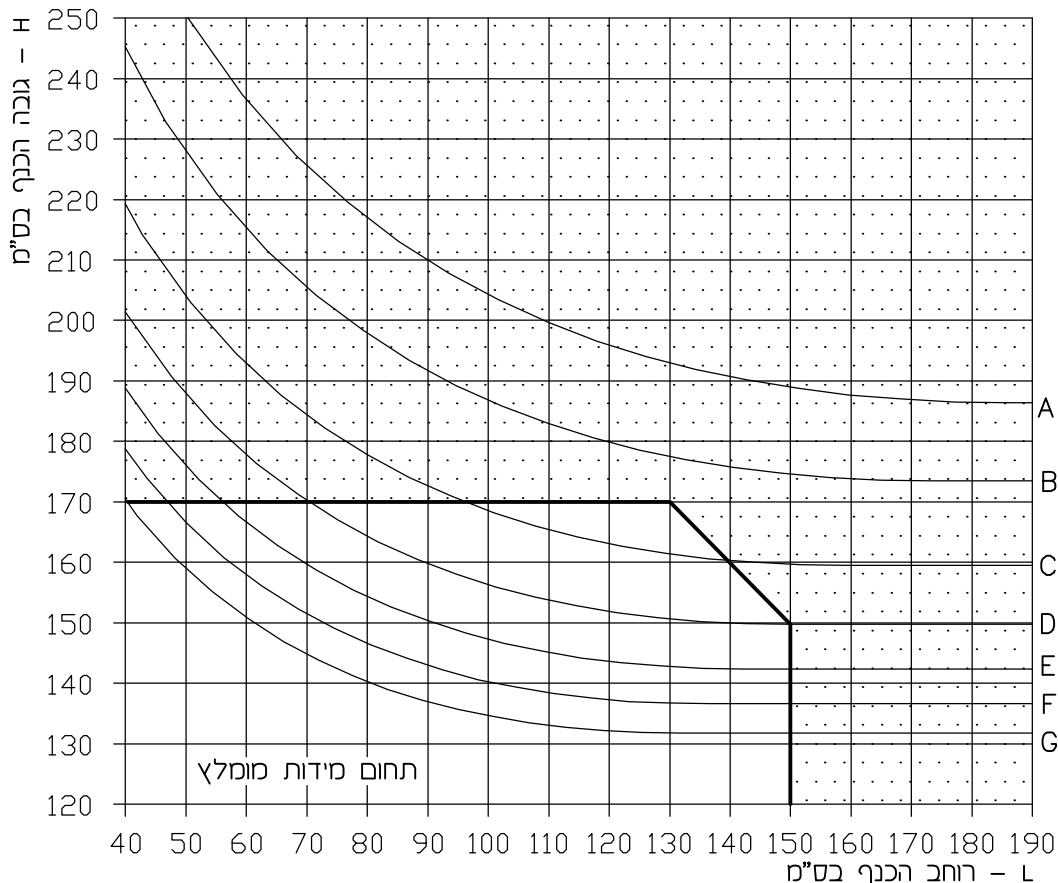


מומנט אנרציה כולל  
 $I_{xx} = 4 \text{ ס"מ}^4 \text{ 22.0}$

#### המרת ערכים

מהירות רוח (קמ"ש)	לחץ (PA)	רמת לחץ לפי ת"י 1068
124.7	750	A
144.0	1000	B
170.4	1400	C
193.2	1800	D
213.6	2200	E
232.2	2600	F
249.4	3000	G

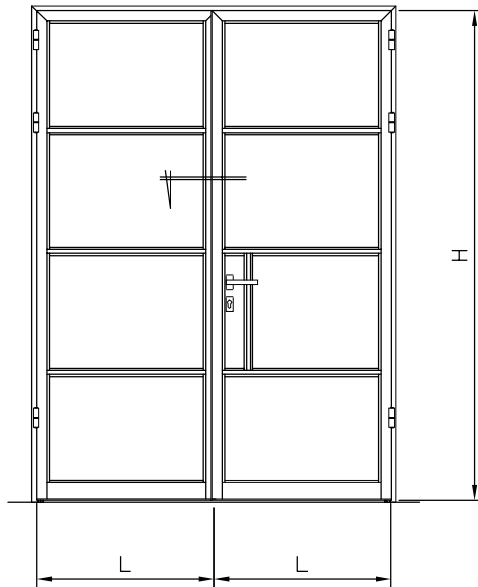
$\Delta = 1/200$  אך לא יותר מ-15 מ"מ  
 $\Delta =$  יחס כפיפה מותר  
 הדיאגרמה מציגה חישובים מקורבים.  
 מהנדס המבנה אחראי על תכנון החוזק.



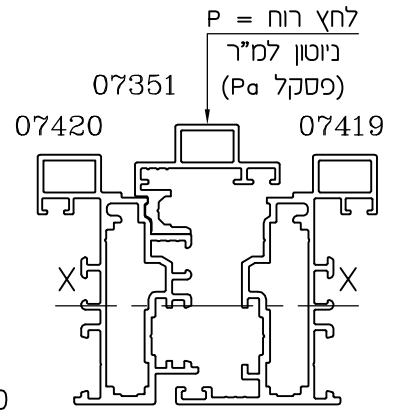


## מימדים מירביים

### דלת 2 כנפיים פתיחה פנימה



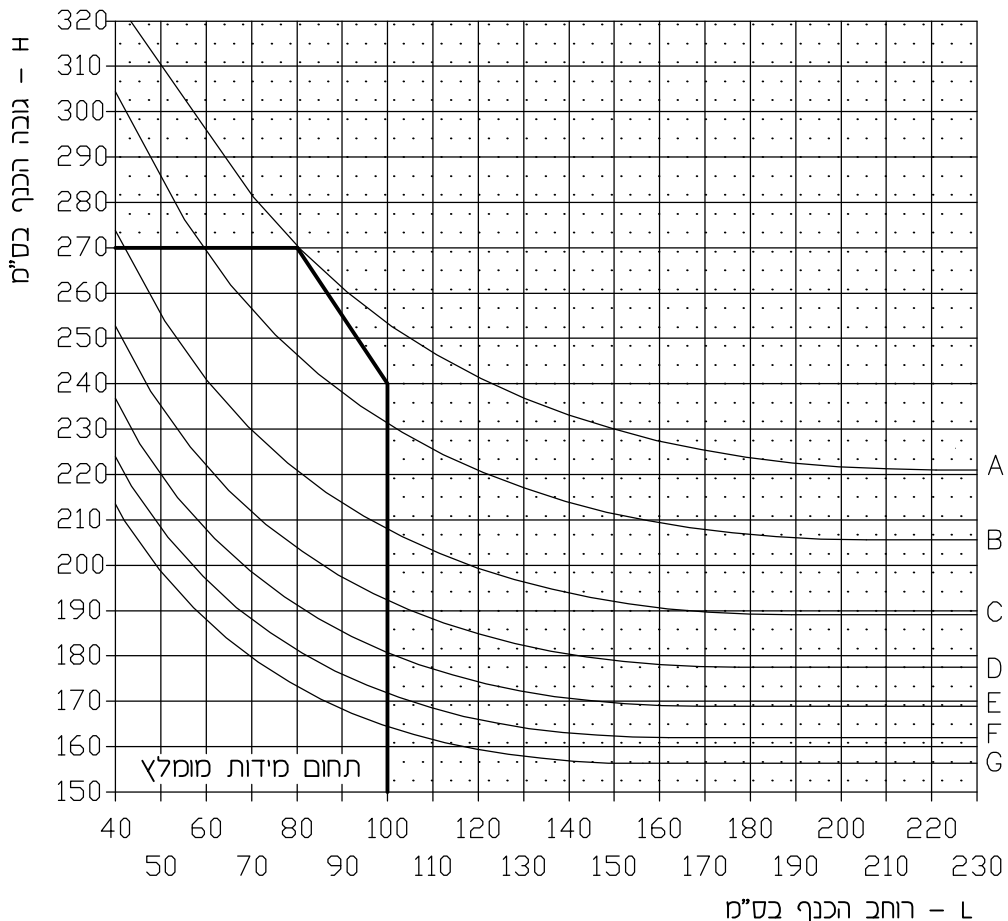
מומנט אנרציה כולל  
 $I_{xx} = 43.40 \text{ ס"מ}^4$



### המרת ערכים

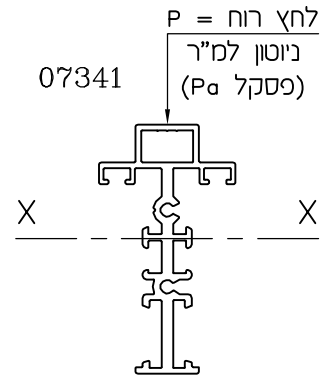
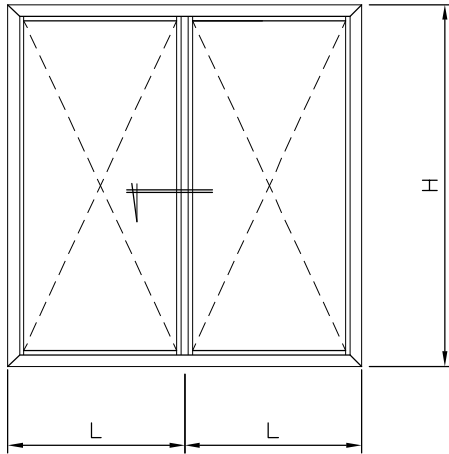
מהירות רוח (קמ"ש)	לחץ (Pa)	רמת לחץ לפי ת"י 1068
124.7	750	A
144.0	1000	B
170.4	1400	C
193.2	1800	D
213.6	2200	E
232.2	2600	F
249.4	3000	G

$\Delta = 1/200$  אך לא יותר מ-15 מ"מ  
 יחס כפיפה מותר =  $\Delta$   
 הדיאגרמה מציגה חישובים מקורבים.  
 מהנדס המבנה אחראי על תכנון החוזק.



## מימדים מירביים

### חלוקה ע"י חציץ



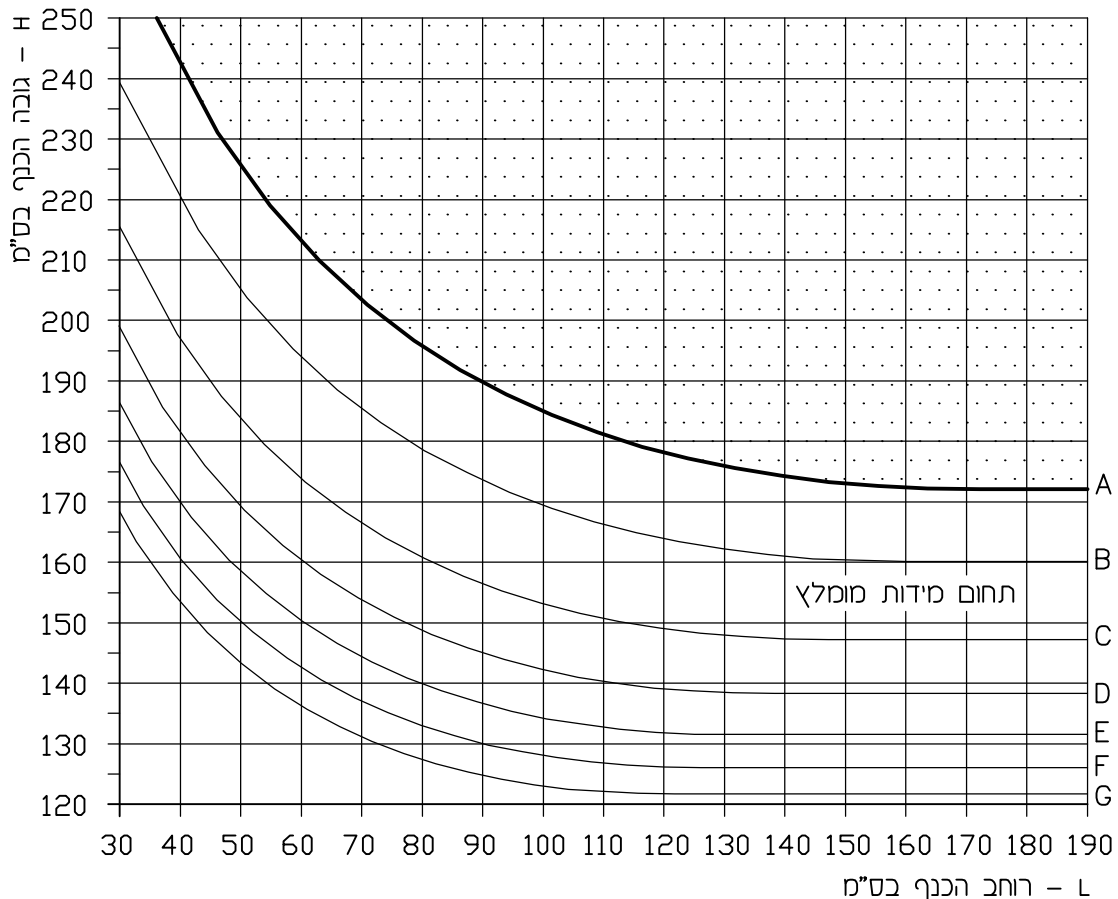
מומנט אנרציה

$$I_{xx} = 4 \text{ ס"מ}^4 \cdot 15.96$$

המרת ערכים

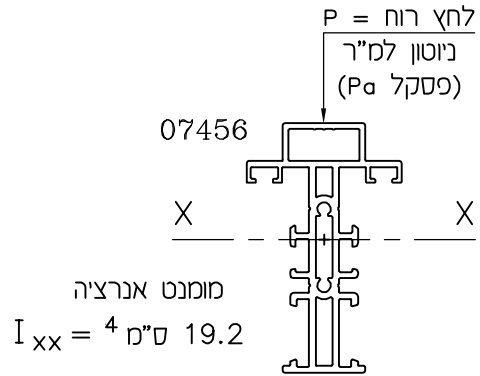
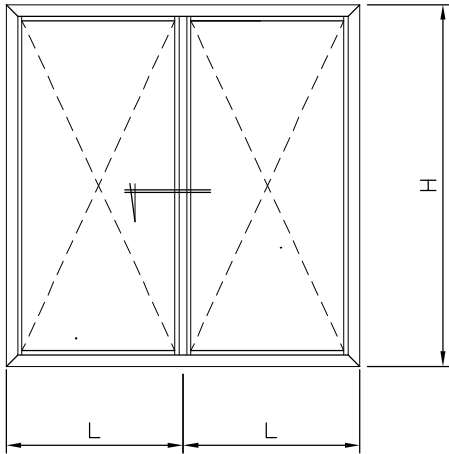
מהירות רוח (קמ"ש)	לחץ (PA)	רמת לחץ לפי ת"י 1068
124.7	750	A
144.0	1000	B
170.4	1400	C
193.2	1800	D
213.6	2200	E
232.2	2600	F
249.4	3000	G

$\Delta = 1/200$  אך לא יותר מ-15 מ"מ  
 $\Delta =$  יחס כפיפה מותר  
 הדיאגרמה מציגה חישובים מקורבים.  
 מהנדס המבנה אחראי על תכנון החוזק.



## מימדים מירביים

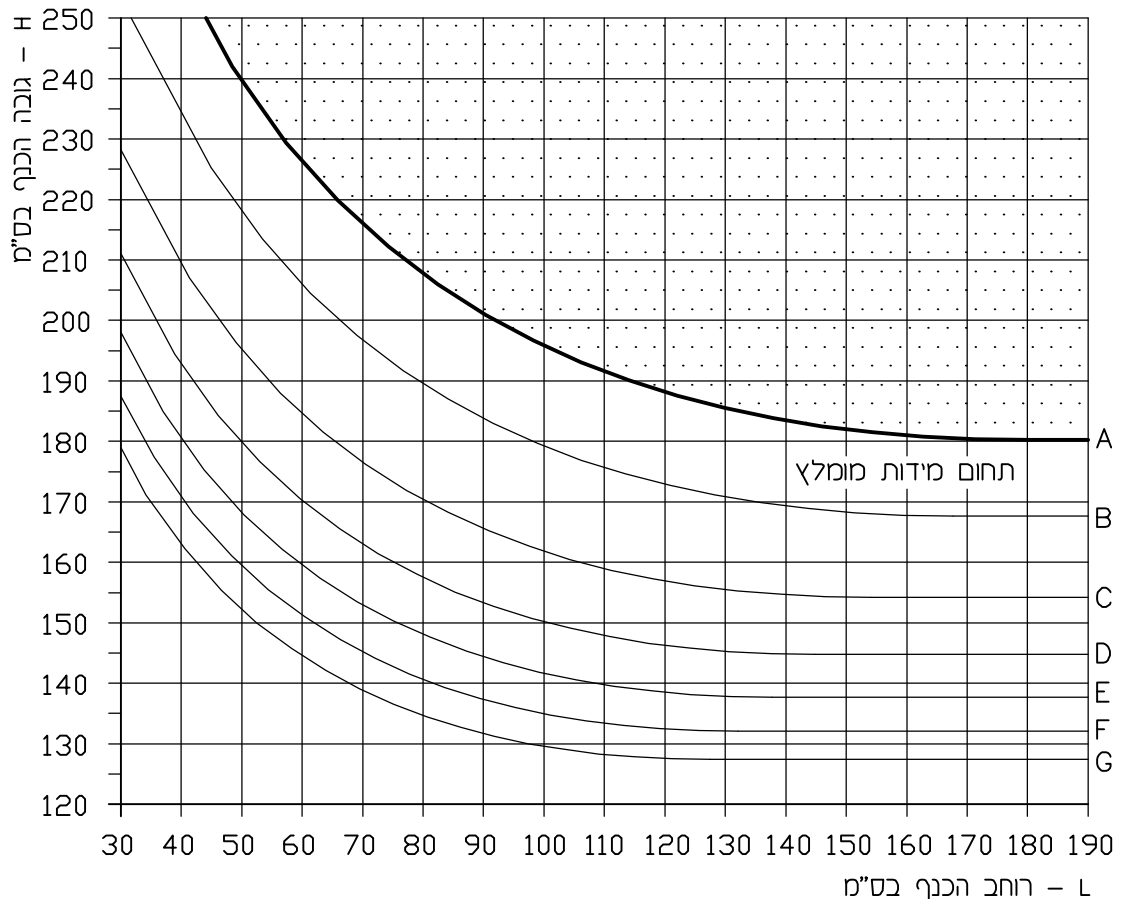
### חלוקה ע"י חציץ רחב



$\Delta = 1/200$  אך לא יותר מ-15 מ"מ  
 $\Delta =$  יחס כפיפה מותר  
 הדיאגרמה מציגה חישובים מקורבים.  
 מהנדס המבנה אחראי על תכנון החוזק.

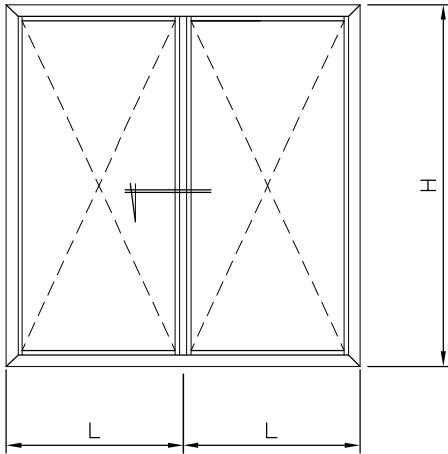
המרת ערכים

מהירות רוח (קמ"ש)	לחץ (Pa)	רמת לחץ לפי ת"י 1068
124.7	750	A
144.0	1000	B
170.4	1400	C
193.2	1800	D
213.6	2200	E
232.2	2600	F
249.4	3000	G



## מימדים מירביים

### חלוקה ע"י חציץ מחוזק



$\Delta = 1/200$  אך לא יותר מ-15 מ"מ

$\Delta =$  יחס כפיפה מותר

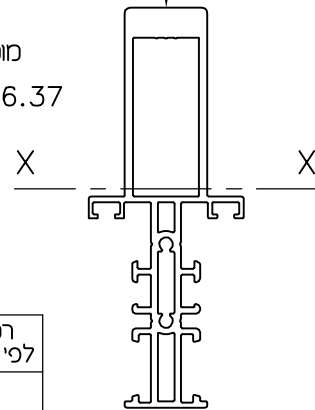
הדיאגרמה מציגה הישגים ממוזגים מקורבים.

מהנדס המבנה אחראי על תכנון החוזק.

לחץ רוח  
ניוטון למ"ר  
(פסקל  $P_a$ )  
07414

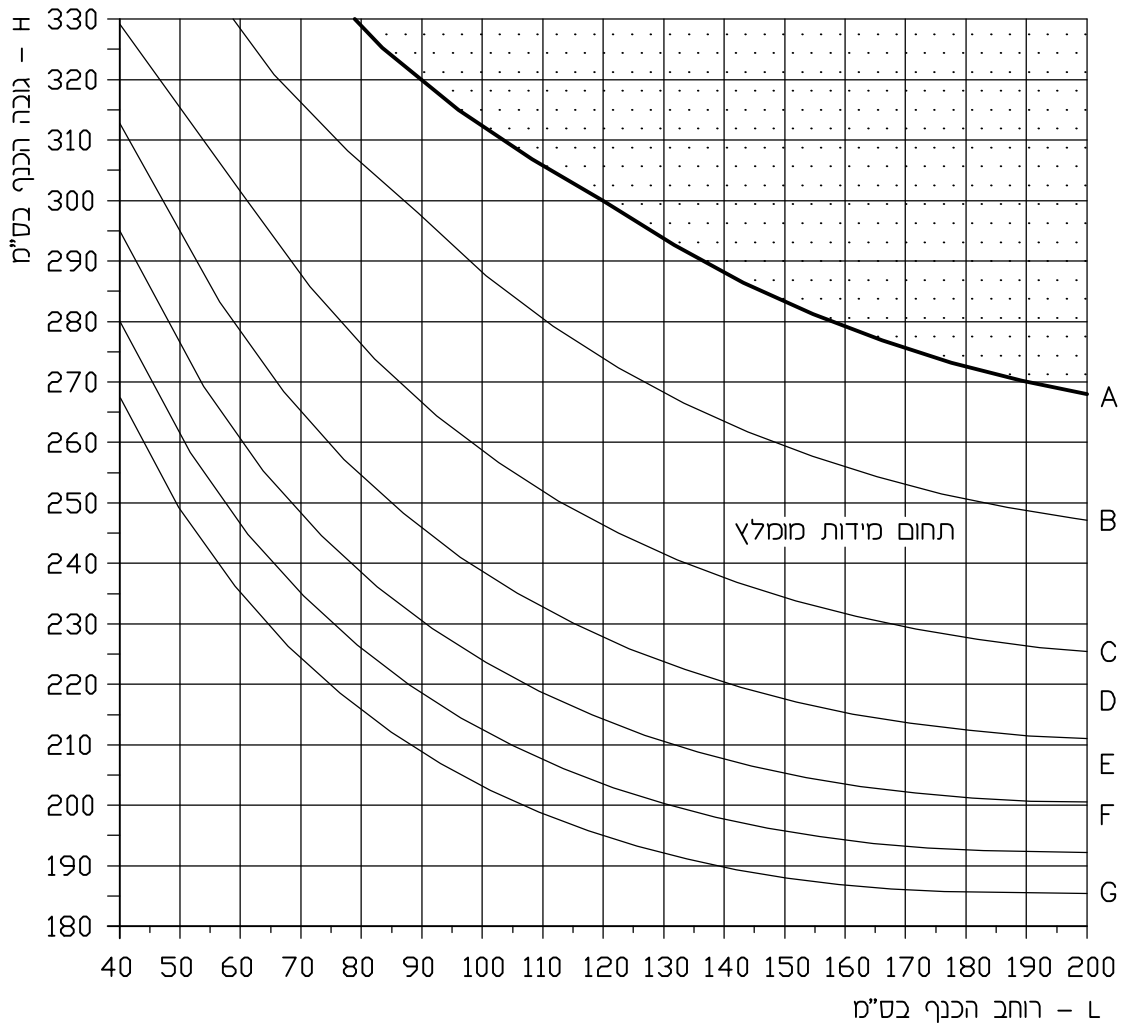
מומנט אנרציה

$$I_{xx} = 86.37 \text{ ס"מ}^4$$



### המרת ערכים

מהירות רוח (קמ"ש)	לחץ (PA)	רמת לחץ לפי ת"י 1068
124.7	750	A
144.0	1000	B
170.4	1400	C
193.2	1800	D
213.6	2200	E
232.2	2600	F </td
249.4	3000	G



סדרות ציר

קלייל באוהאוס S600

פרק ב

שרטוטי הרכבה

## תוכן עניינים

עמוד	תאור	נושא
2-3	חלון דר"י - קיפ (זיגוג 24 מ"מ)	<b>חלונות</b>
4-5	חלון שתי כנפיים (כנף אחת דר"י-קיפ) עם קבוע תחתון (זיגוג 6 מ"מ)	
6-7	חלון כנף אחת פתיחה פנימה עם קבוע צד (זיגוג 20 מ"מ)	
8-9	חלון קיפ עם קבוע תחתון (זיגוג 6 מ"מ)	
10-11	חלון כנף אחת פתיחה פנימה (משקוף צר) (זיגוג 14 מ"מ)	
12-13	חלון שתי כנפיים פתיחה פנימה (משקוף צר) (זיגוג 6 מ"מ)	
14-15	חלון שתי כנפיים פתיחה פנימה עם קבועי צד (זיגוג 20 מ"מ)	
16-17	דלת כנף אחת פתיחה פנימה (זיגוג 8 מ"מ)	
18-19	דלת שתי כנפיים פתיחה פנימה (זיגוג 8 מ"מ)	
20-21	דלת כנף אחת פתיחה החוצה (זיגוג 24 מ"מ)	
22-23	דלת שתי כנפיים פתיחה החוצה (זיגוג 6 מ"מ)	
24-25	דלת כנף אחת פתיחה פנימה בשילוב כנף חלון פתיחה פנימה (זיגוג 8 מ"מ)	
26-27	דלת כנף אחת פתיחה החוצה בשילוב כנף חלון פתיחה פנימה (זיגוג 24 מ"מ)	
28-29	דלת כנף אחת פתיחה החוצה עם קבועים צדדיים (זיגוג 8 מ"מ)	
30-31	רשת נשלפת - שתי שיטות התקנה (מק"ט 5366)	

## חלון דריי - קיפ (זיגוג 24 מ"מ)

### אביזרים

מס' בשרטוט	מק"ט	תאור האביזר	כמות ליחידה	חומר
①	****	ידית לדריי-קיפ	1	אלומיניום נילון
②	5301	מעביר תנועה לחלון דריי-קיפ	1	זמק
④	5339	מהדק תוספת להתקנת חלון (כל 300 מ"מ)	לפי הצורך	נילון
	5439			
⑥	5331	פינה יצוקה לאטם מרכזי	4	E.P.D.M.
⑦	5344	פינת חיבור משקוף עם בורג	4	אלומיניום
⑨		נגדי לפין נעילה (מסופק עם מנגנון 5322)	2	זמק
⑪	5346	פינת חיבור כנף עם בורג	4	אלומיניום
⑫	5327	זוג צירים לכנף דריי-קיפ	1	אלומיניום פלבי"מ, נילון
⑭	5365	פינת חיבור עבור תוספת להתקנת חלון	4	נילון
⑮		מייצב כנף (מסופק עם מנגנון 5322)	1	נילון
⑯	**	קלין זיגוג	לפי הצורך	נילון
⑰	2023 (2024)	מספרים לדריי-קיפ 300 מ"מ (460 מ"מ)	1	אלומיניום פלדה
⑱	5512	סגן פינה	4	נילון
	5322	מנגנון דריי-קיפ בסיסי	1	אלומיניום פלבי"מ, זמק
	5325 ***	מספרים נוספים לחיזוק	1	אלומיניום פלבי"מ
	5326 ***	פינה לנעילה נוספת	1	אלומיניום פלבי"מ

### פרופילי אלומיניום

מס' פרופיל	צורה	תאור	מ"מ	צורה ומידת החיתוך במ"מ
06966		משקוף - רוחב	2	L
		משקוף - גובה	2	H
07373 *		כנף - רוחב	2	L-41
		כנף - גובה	2	H-41
06969		תוספת להתקנת חלון - רוחב	2	L-55
		תוספת להתקנת חלון - גובה	2	H-55
06970		סרגל זיגוג - רוחב	2	L-114
		סרגל זיגוג - גובה	2	H-136
03685		מוט מוביל	+	+

### אטמים

מס' בשרטוט	מק"ט	תאור האביזר	חומר
③	2331 *	אטם זיגוג חוץ	E.P.D.M.
⑤	2370	אטם מרכזי	E.P.D.M.
⑧	2210	אטם אגף/משקוף - פנים	E.P.D.M.
⑩	2310 *	אטם זיגוג פנים	E.P.D.M.
⑬	2206	אטם אגף/משקוף - חוץ	E.P.D.M.

### זיגוג

בזיגוג בידודי מומלץ להזמין ספייטר שחור

זיגוג	(L-118) x (H-118)	1 יח'
-------	-------------------	-------

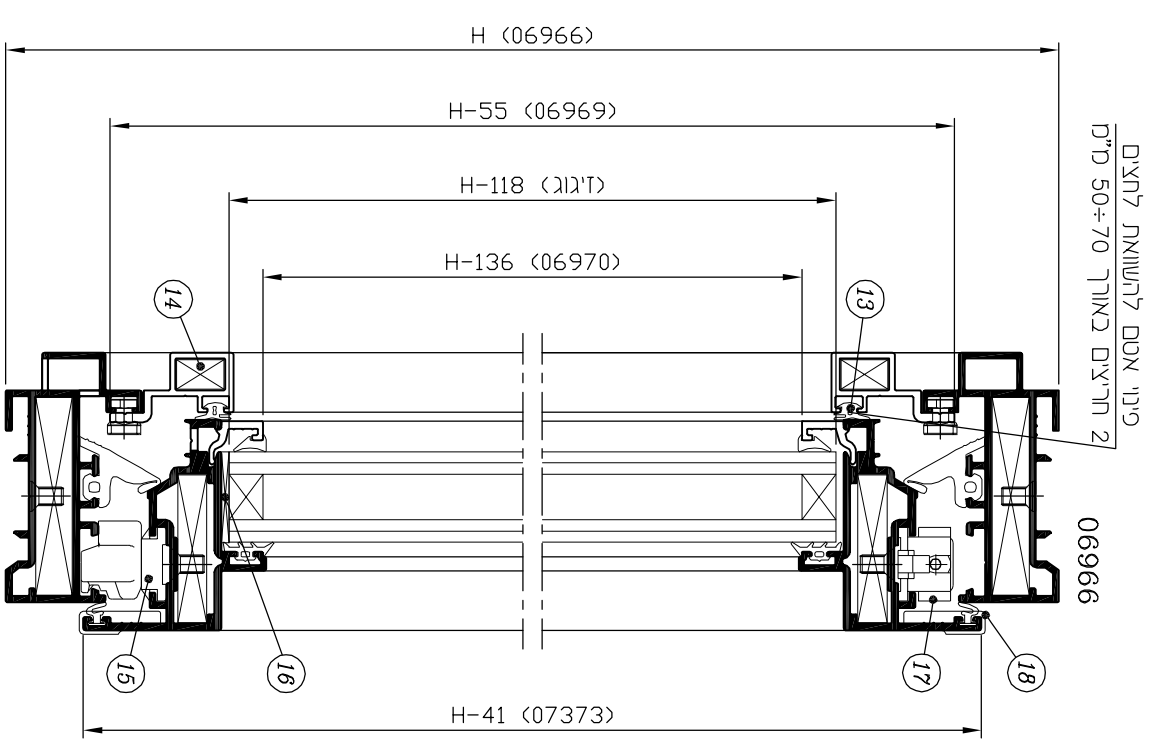
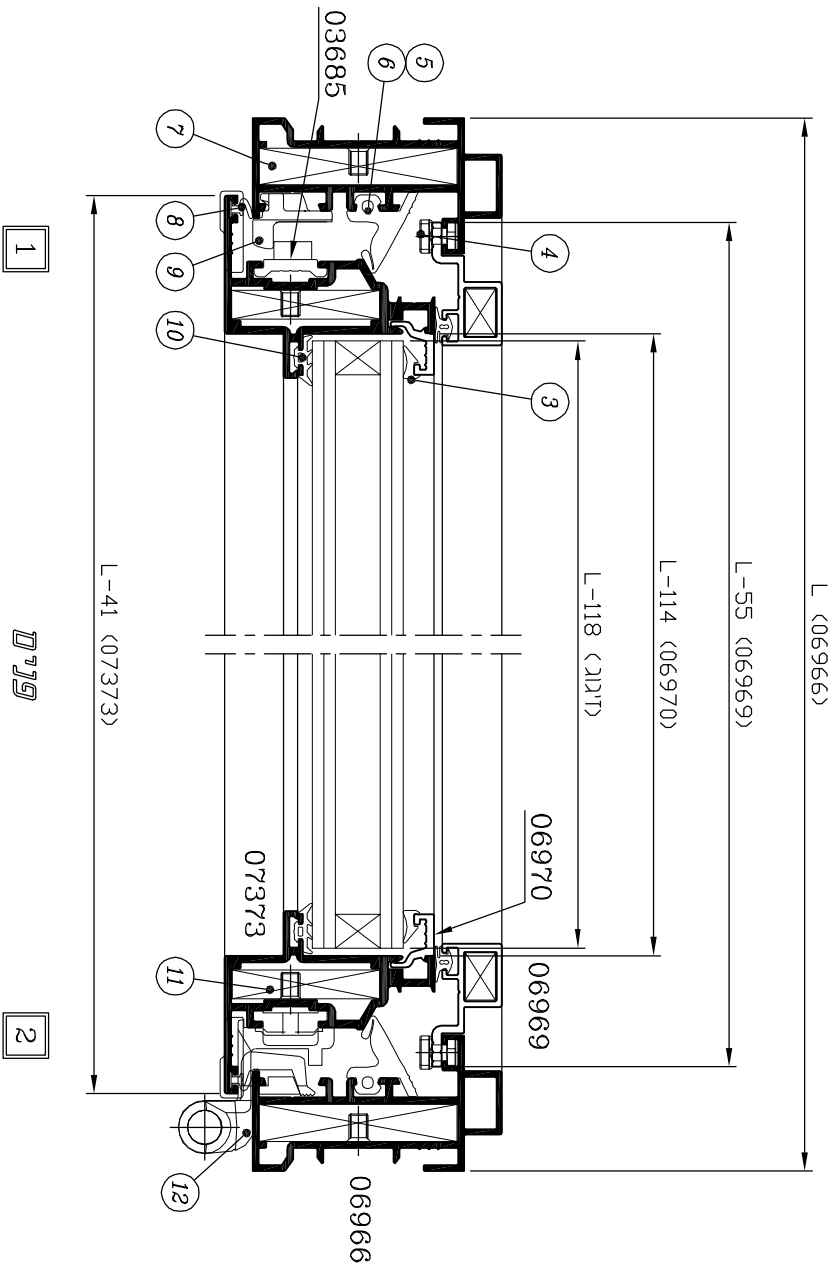
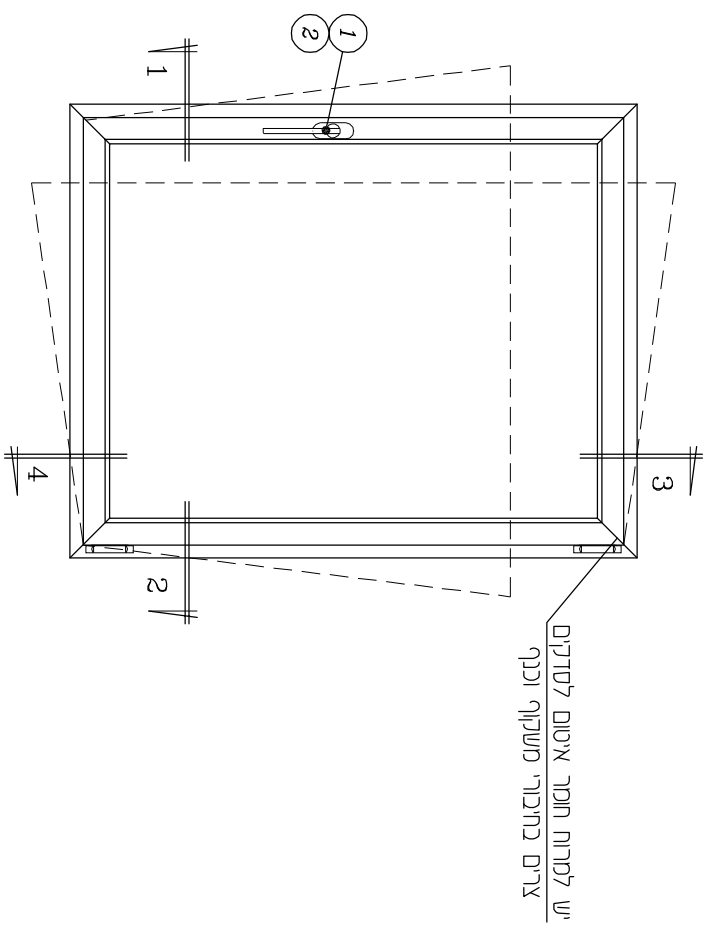
### הערות :

1. \* - לזיגוג שונה ראה פרק ד'
2. + - מידה וכמות לפי מנגנון נעילה
3. \*\* - לא משווק ע"י קליל
4. \*\*\* - לכנף דריי-קיפ ברוחב ובגובה מעל 1200 מ"מ ראה פרק ד'
5. \*\*\*\* - לבחירת ידית ראה קטלוג ידיות

2	3	ב	5600
מחזור	עמוד	פרק	סדרת ציור

קני"ח 1:2

חלון דריי - קיפ  
(זיגוג 24 מ"מ)



פנימי

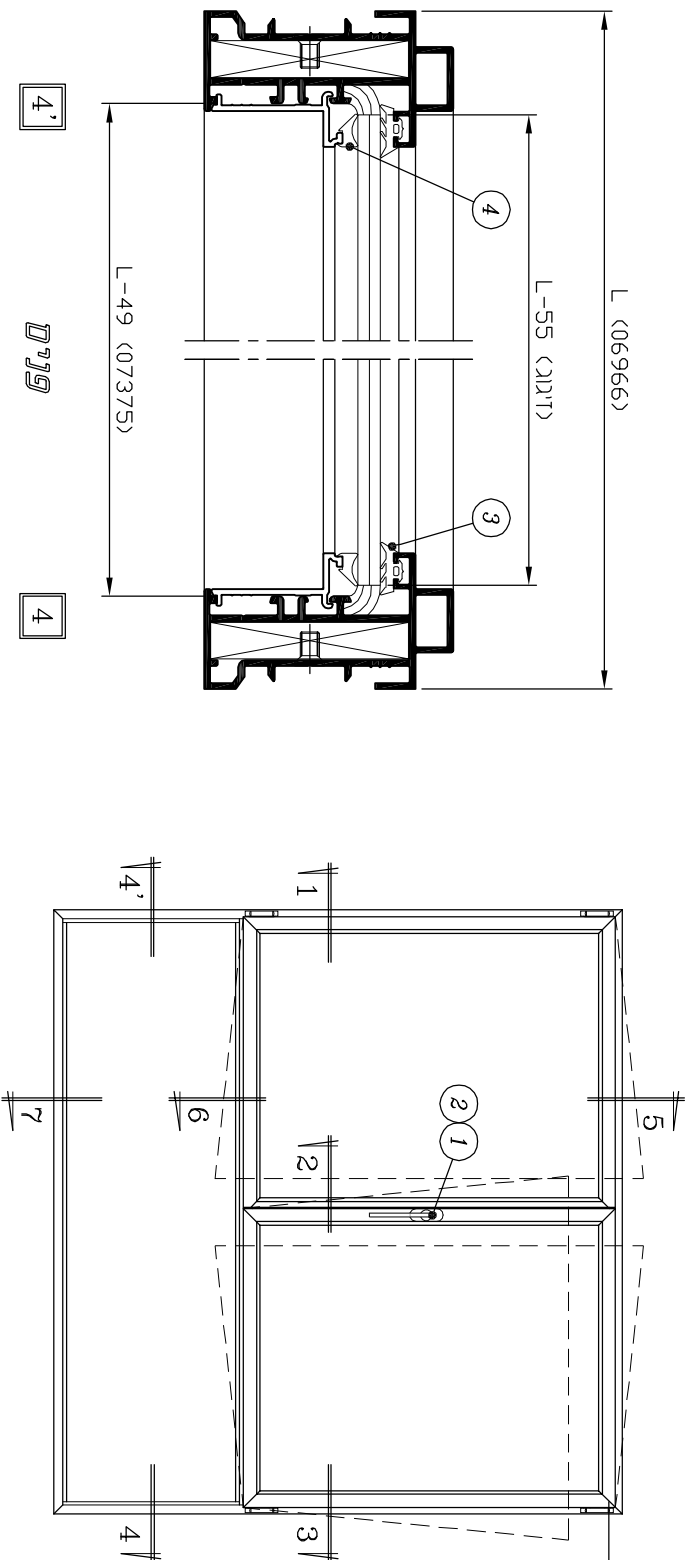
פנימי

פנימי

פנימי

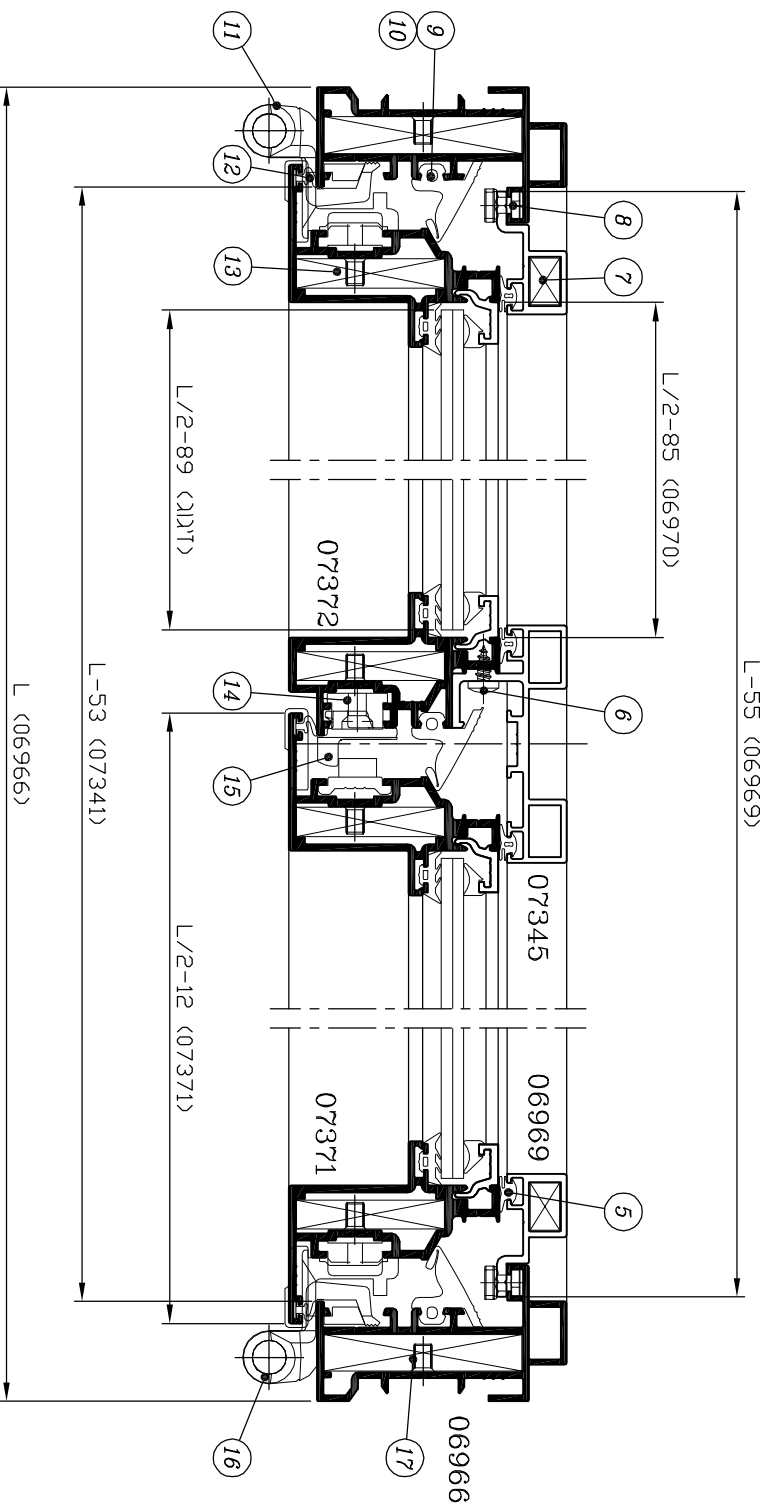


**חלון שתי כנפיים - כנף אחת דריי-קריפ עם קרובע תחתון**  
**(זיגוג 6 מ"מ)**  
**קני"מ 1:2**



יש למרות חומר איטום לסדקים צרי"ם בחיבורי משקוף ונכף

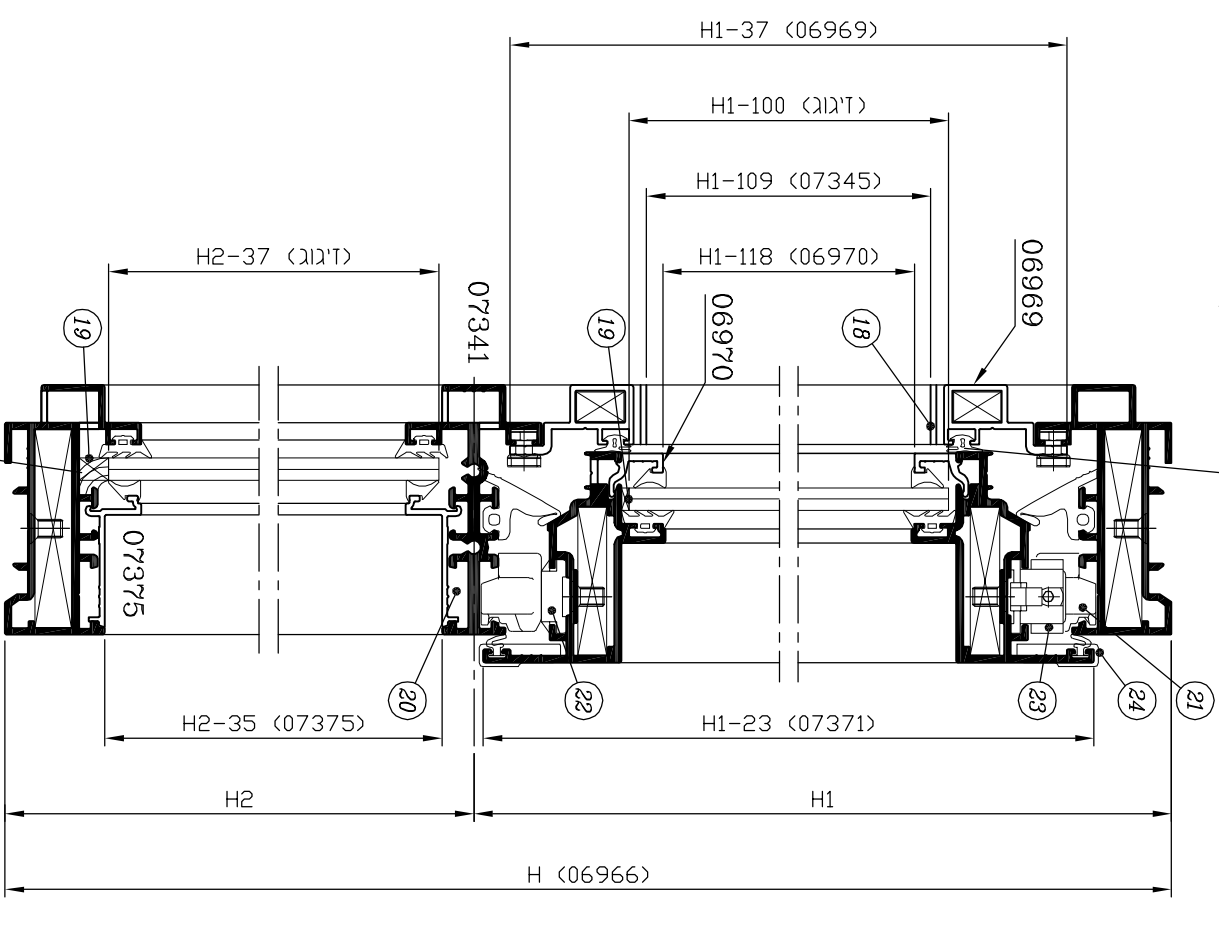
פינוי אטם לרשוואת לתאים פינוי 2 תרי"ם באורך 50÷70 מ"מ



1

2

3



איטום סיליקוני לכל החתום ולגובה 10 מ"מ בצדדים

5

6

7

**חלון שתי כנפיים - כנף אחת דריי-קיפ עם קבוע תחתון**  
( זיגוג 6 מ"מ )

**אביזרים**

מס' כשרטוט	מק"ט	תאור האביזר	כמות ליחידה	חומר
①	****	ידית לדריי-קיפ	1	אלומיניום נילון
②	5301	מעביר תנועה לחלון דריי-קיפ	1	זמק
⑥	**	בורג #6 x 7/8" לחיבור מפגש כנפיים לכנף שניה	לפי הצורך	פלב"מ
⑦	5365	פינת חיבור עבור תוספת להתקנת חלון	4	נילון
⑧	5339	מהדק תוספת להתקנת חלון (כל 300 מ"מ)	לפי הצורך	נילון
	5439			
⑩	5331	פינה יצוקה לאטם מרכזי	4	E.P.D.M.
⑪	5329	זוג צירים לכנף שניה	1	אלומיניום פלב"מ, נילון
⑬	5346	פינת חיבור כנף עם בורג	8	אלומיניום
⑭	5304	בריא לכנף שניה דריי-קיפ	2	אלומיניום נילון
⑮		נגדי לפין נעילה (מסופק עם מנגנון 5322)		זמק
⑯	5327	זוג צירים לכנף דריי-קיפ	1	אלומיניום פלב"מ, נילון
⑰	5344	פינת חיבור משקוף עם בורג	4	אלומיניום
⑱	5332	פקק משלים לחלון 2 כנפיים	1	נילון ימין
	5333		1	נילון שמאל
⑲	**	קלין זיגוג	לפי הצורך	נילון
⑳	5370 + 5349	מחברי חציץ	2+2	אלומיניום זמק
	**			
㉑	5312	נגדי לנעילה	1	נילון
㉒	2031	מייצב כנף	1	נילון
㉓	2023 (2024)	מספריים לדריי-קיפ 300 מ"מ (460 מ"מ)	1	אלומיניום פלדה
㉔	5512	מגן פינה	6	נילון
	5336	קוביה מוקצפת לחציץ	2	E.P.D.M.
	1709	פקק משלים לכנף שניה	1	נילון ימין
	1710		1	נילון שמאל
	5322	מנגנון דריי-קיפ בסיסי	1	אלומיניום פלב"מ, זמק
	5326	פינה לנעילה נוספת	2	אלומיניום פלב"מ
	5325	מספריים נוספים לחיזוק	1	אלומיניום פלב"מ

**פרופילי אלומיניום**

מס' פרופיל	צורה	תאור	כמות	צורה ומידת החיתוך במ"מ
06966		משקוף-רוחב	2	L
		משקוף-גובה	2	H
07371 *		כנף - רוחב	4	L/2-12
		כנף - גובה	3	H1-23
06969		תוספת להתקנת חלון - רוחב	2	L-55
		תוספת להתקנת חלון - גובה	2	H1-37
07372 *		כנף שניה לחלון	1	H1-44
07345		מפגש כנפיים	1	H1-109
07341		חציץ	1	L-53
06970		סרגל זיגוג-רוחב	4	L/2-85
		סרגל זיגוג-גובה	4	H1-118
07375 *		סרגל זיגוג לקבוע רוחב	2	L-49
		סרגל זיגוג לקבוע גובה	2	H2-35
03685		מוט מוביל	+	+

**אטמים**

מס' סוטרשב	מק"ט	תאור האביזר	חומר
③	2318 *	אטם זיגוג חוץ - קבוע	E.P.D.M.
		אטם זיגוג פנים - חלון	
④	2319 *	אטם זיגוג פנים - קבוע	E.P.D.M.
		אטם זיגוג חוץ - חלון	
⑤	2206	אטם אגף/משקוף - חוץ	E.P.D.M.
⑨	2370	אטם מרכזי	E.P.D.M.
⑫	2210	אטם אגף/משקוף - פנים	E.P.D.M.

**זיגוג** (בזיגוג בידודי מומלץ להזמין ספייסר שחור)

חלון	(L/2-89) x (H1-100)	2 יח'
קבוע	(L-55) x (H2-37)	1 יח'

**הערות :**

1. \* - לזיגוג שונה ראה פרק ד'
2. + - מידה וכמות לפי מנגנון נעילה
3. \*\* - לא משווק ע"י קליל
4. \*\*\* - לכנף דריי-קיפ ברוחב ובגובה מעל 1200 מ"מ ראה פרק ד'
5. \*\*\*\* - לבחירת ידית ראה קטלוג ידיות

## חלון כנף אחת פתיחה פנימה עם קבוע צד (זיגוג 20 מ"מ)

### אביזרים

מס' בשרטוט	מק"ט	תאור האביזר	כמות ליחידה	חומר
①	****	ידית סיבובית	1	אלומיניום נילון
②	5302	מעביר תנועה לחלון ציר	1	זמק
④	5339 או 5439	מהדק תוספת להתקנת חלון (כל 300 מ"מ) בורג הידוק תוספת להתקנת חלון (סט) (כל 300 מ"מ)	לפי הצורך לפי הצורך	נילון פלבי"מ
⑤	5344	פינת חיבור משקוף עם בורג	4	אלומיניום
⑥	5370 + 5349 או **	מחברי חציץ בורג 2" x #8 לחיבור חציץ	2+2 4	אלומיניום זמק פלבי"מ
⑧	5321	נקודת נעילה נוספת (1 לכל 500 מ"מ)	לפי הצורך	פלבי"מ זמק
⑨	5346	פינת חיבור כנף עם בורג	4	אלומיניום
⑩	5512	מגן פינה	2	נילון
⑪	5315	ציר לכנף חלון עם ברגים	2	אלומיניום פלבי"מ, נילון
⑬	5331	פינה יצוקה לאטם מרכזי	4	E.P.D.M.
⑮	**	קלין זיגוג	לפי הצורך	נילון
⑰	5365	פינת חיבור עבור תוספת להתקנת חלון	4	נילון
⑱	5312	נגדי למייצב כנף	2	נילון
⑲	2031	מייצב כנף	1	נילון
	5336	קוביה מוקצפת לחציץ	2	E.P.D.M.
	5313	סט פינות לנעילה נוספת (לרוחב כנף מעל 1200 מ"מ)	1	זמק
	1207 1208	קצה מוט נעילה 2 מצבים	1+1	נילון

### זיגוג

בזיגוג בידודי מומלץ להזמין ספייסר שחור

חלון	(L1-100) X (H-118)	1 יח'
קבוע	(L2-37) X (H-55)	1 יח'

### פרופילי אלומיניום

מס' פרופיל	צורה	תאור	מ"מ	צורה ומידת החיתוך במ"מ
06966		משקוף-רוחב	2	L
		משקוף-גובה	2	H
07373 *		כנף - רוחב	2	L1-23
		כנף - גובה	2	H-41
06969		תוספת להתקנת חלון - רוחב	2	L1-37
		תוספת להתקנת חלון - גובה	2	H-55
07341		חציץ	1	H-53
06970		סרגל זיגוג-רוחב	2	L1-96
		סרגל זיגוג-גובה	2	H-136
06982 *		סרגל זיגוג לקבוע רוחב	2	L2-31
		סרגל זיגוג לקבוע גובה	2	H-53
03685		מוט מוביל	+	+

### אטמים

מס' סוטרשב	מק"ט	תאור האביזר	חומר
③	2206	אטם אגף/משקוף - חוץ	E.P.D.M.
⑦	2210	אטם אגף/משקוף - פנים	E.P.D.M.
⑫	2370	אטם מרכזי	E.P.D.M.
⑭	2318 *	אטם זיגוג חוץ - קבוע	E.P.D.M.
		אטם זיגוג פנים - חלון	
⑯	2333 *	אטם זיגוג פנים - קבוע	E.P.D.M.
		אטם זיגוג חוץ - חלון	

### הערות :

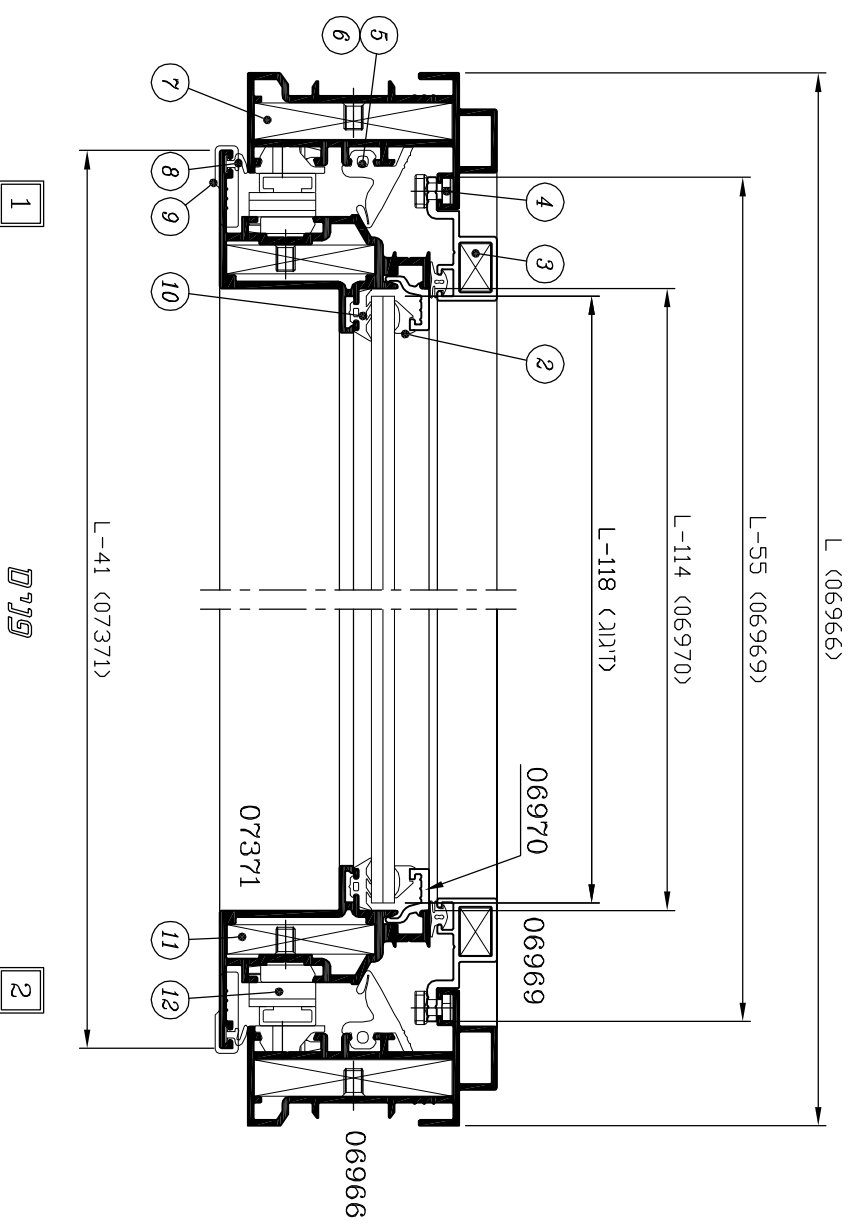
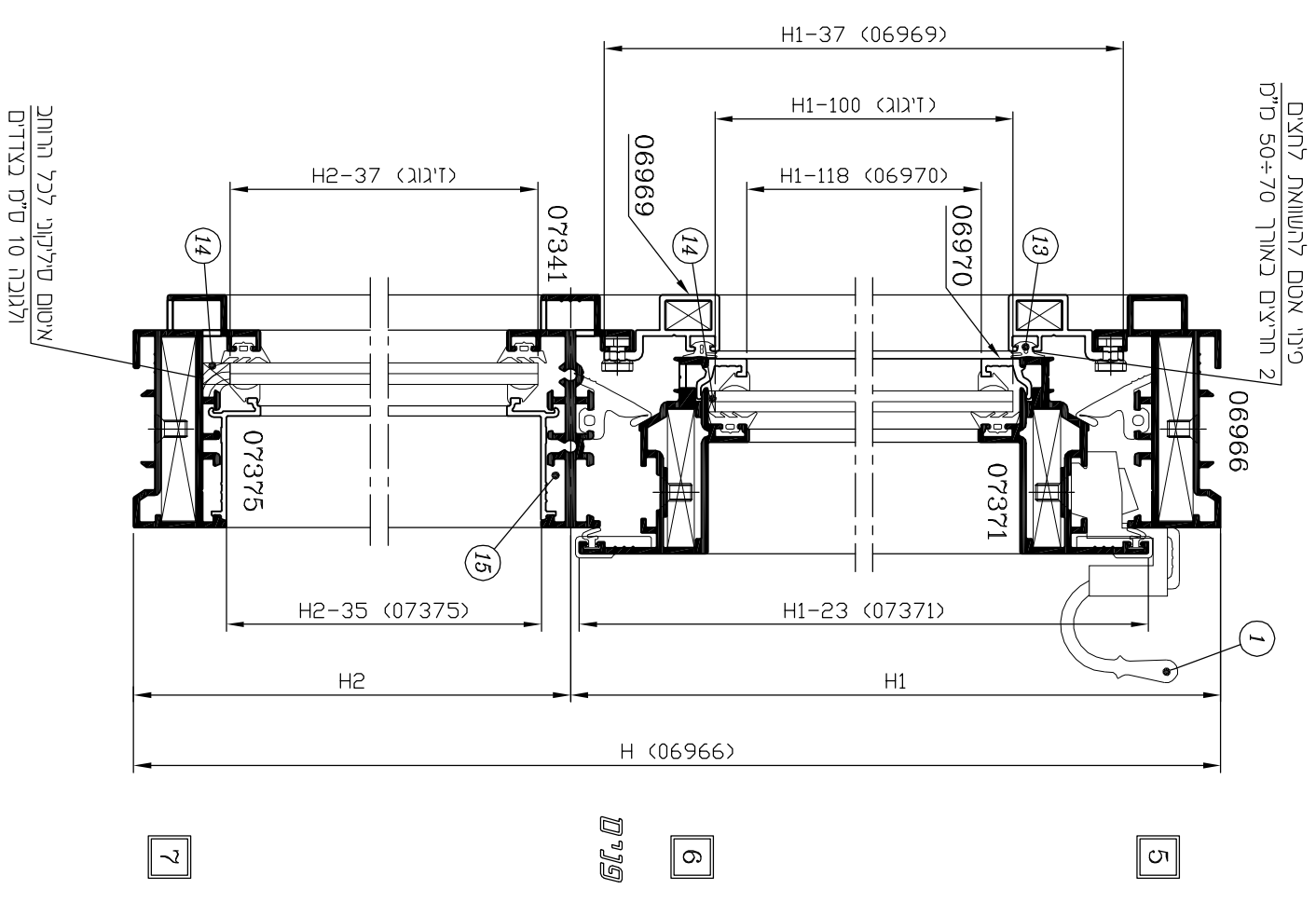
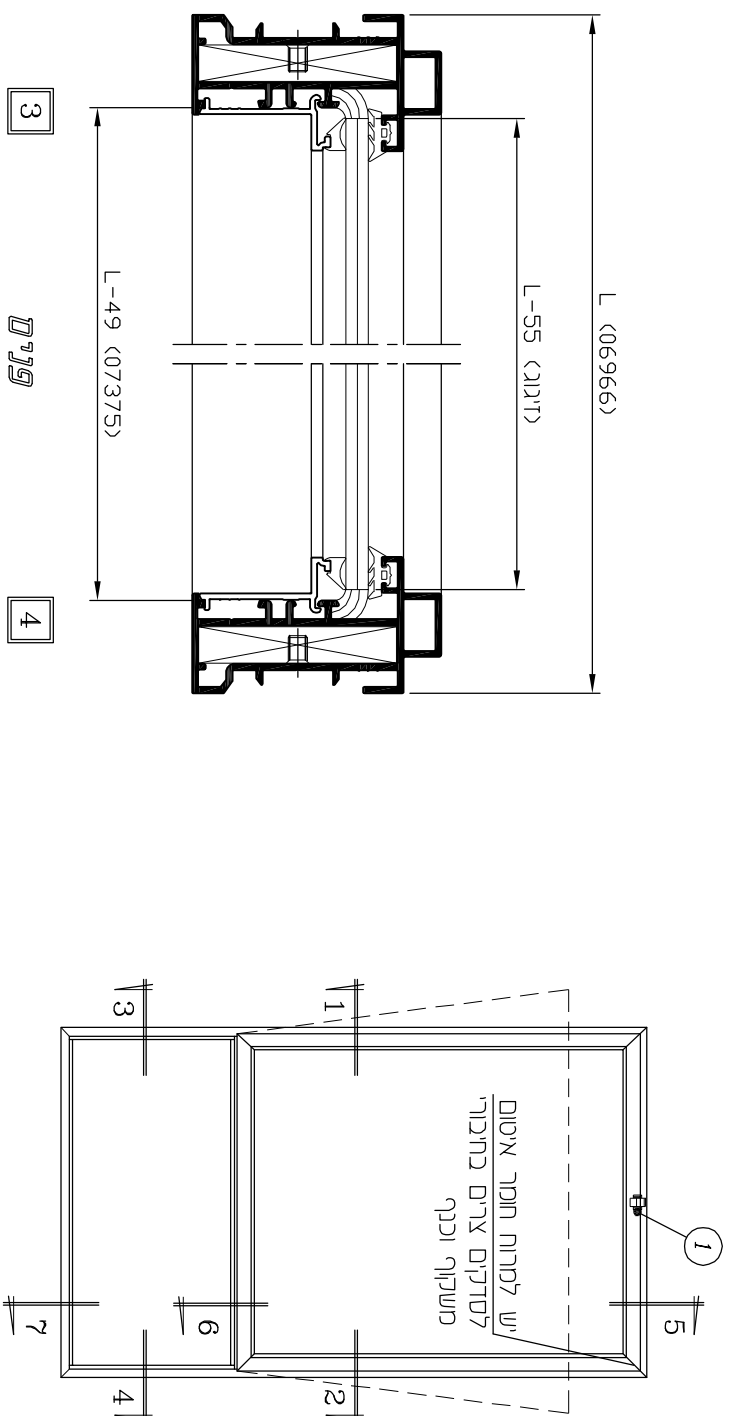
1. \* - לזיגוג שונה ראה פרק ד'
2. + - מידה וכמות לפי מנגנון נעילה
3. \*\* - לא משווק ע"י קליל
4. \*\*\*\* - לבחירת ידית ראה קטלוג ידיות



## חלון קריפ עם קבוע תחתון

### (דיוגם 6 ת"מ)

קני"מ 1:2



## חלון קיפ עם קבוע תחתון (זיגוג 6 מ"מ)

### אביזרים

חומר	כמות ליחידה	תאור האביזר	מק"ט	מס' בשרטוט
אלומיניום	1	שנפר	1106	①
נילון	4	פינת חיבור עבור תוספת להתקנת חלון	5365	③
נילון	לפי הצורך	מהדק תוספת להתקנת חלון (כל 300 מ"מ)	5339	④
פלב"מ	לפי הצורך	בורג הידוק תוספת להתקנת חלון (סט) (כל 300 מ"מ)	5439	
E.P.D.M.	4	פינה יצוקה לאטם מרכזי	5331	⑥
אלומיניום	4	פינת חיבור משקוף עם בורג	5344	⑦
נילון	4	מגן פינה	5512	⑨
אלומיניום	4	פינת חיבור כנף עם בורג	5346	⑪
נילון	1 סט	סט מספריים (כולל הגבהות) (בהתאם לגודל הכנף - ראה טבלה בעמוד זה)	5355 ÷ 5360	⑫
נילון	לפי הצורך	קלין זיגוג	**	⑭
אלומיניום זמק	2+2	מחברי חציץ	5370 + 5349	⑮
פלב"מ	4	בורג 2" x 8 # לחיבור חציץ	א **	
E.P.D.M.	2	קוביה מוקצפת לחציץ	5336	

### זיגוג

ביזוג בידודי מומלץ להזמין ספייסר שחור

חומר	כמות ליחידה	תאור האביזר	מק"ט
נילון	1 יח'	(L-118) x (H1-100)	
קבוע	1 יח'	(L-55) x (H2-37)	

### הערות :

1. \* - לזיגוג שונה ראה פרק ד'
2. \*\* - לא משווק ע"י קליל

### פרופילי אלומיניום

מס' פרופיל	צורה	תאור	כמות	צורה ומידת החיתוך במ"מ
06966		משקוף-רוחב	2	L
		משקוף-גובה	2	H
07371 *		כנף - רוחב	2	L-41
		כנף - גובה	2	H1-23
06969		תוספת להתקנת חלון - רוחב	2	L-55
		תוספת להתקנת חלון - גובה	2	H1-37
07341		חציץ	1	L-53
06970		סרגל זיגוג-רוחב	2	L-114
		סרגל זיגוג-גובה	2	H1-118
07375 *		סרגל זיגוג לקבוע רוחב	2	L-49
		סרגל זיגוג לקבוע גובה	2	H2-35
03685		מוט מוביל	+	+

### אטמים

חומר	תאור האביזר	מק"ט	סמ' טוטרשב
E.P.D.M.	אטם זיגוג פנים - קבוע	2319 *	②
	אטם זיגוג חוץ - חלון		
E.P.D.M.	אטם מרכזי	2370	⑤
E.P.D.M.	אטם אגף/משקוף - פנים	2210	⑧
E.P.D.M.	אטם זיגוג חוץ - קבוע	2318 *	⑩
	אטם זיגוג פנים - חלון		
E.P.D.M.	אטם אגף/משקוף - חוץ	2206	⑬

### מספריים מנירוסטה לא מגנטית

מק"ט	גודל המספריים	מידות מקסימליות של כנף (במ"מ)		זוית פתיחה (במעלות)	משקל מקסי' לכנף (בק"ג)
		רוחב	גובה		
5355	8"	1200	350	50	12
5356	10"	1200	400	80	16
5357	12"	1200	550	80	20
5358	16"	1200	750	80	21
5359	20"	1200	850	50	24
5360	24"	1200	1200	37.5	35

**חלון כנף אחת פתיחה פנימה (משקוף צר וכנף ללא סרגל זיגוג)  
(זיגוג 14 מ"מ)**

**אביזרים**

מס' בשרטוט	מק"ט	תאור האביזר	כמות ליחידה	חומר
①	****	ידית סיבובית	1	אלומיניום נילון
②	5302	מעביר תנועה לחלון ציר	1	זמק
④	5339	מהדק תוספת להתקנת חלון (כל 300 מ"מ)	לפי הצורך	נילון
	5439			
⑥	5331	פינה יצוקה לאטם מרכזי	4	E.P.D.M.
⑦	5363	פינת חיבור משקוף עם בורג	4	אלומיניום
⑨	5321	נקודת נעילה נוספת (1 לכל 500 מ"מ)	לפי הצורך	פלבי"ם זמק
⑩	5364	פינת חיבור כנף עם בורג	4	אלומיניום
⑪	5314	ציר לכנף חלון עם ברגים	2	אלומיניום פלבי"ם, נילון
⑬	5365	פינת חיבור עבור תוספת להתקנת חלון	4	נילון
⑭	5367	פקק לניקוז מים	2	נילון
⑮	5312	נגדי למייצב כנף	2	נילון
⑯	2031	מייצב כנף	1	נילון
⑰	5512	סגן פינה	4	נילון
	5313	סט פינות לנעילה נוספת (לרוחב כנף מעל 1200 מ"מ)	1	זמק
	1207 1208	קצה מוט נעילה 2 מצבים	1+1	נילון

**פרופילי אלומיניום**

מס' פרופיל	צורה	תאור	מ"מ	צורה ומידת החיתוך במ"מ
07449		משקוף - רוחב	2	L
		משקוף - גובה	2	H
07450 *		כנף - רוחב	2	L-21
		כנף - גובה	2	H-21
06969		תוספת להתקנת חלון - רוחב	2	L-35
		תוספת להתקנת חלון - גובה	2	H-35
03685		מוט מוביל	+	+

**אטמים**

מס' בשרטוט	מק"ט	תאור האביזר	חומר
③	2132 *	אטם לזיגוג חלונות	P.V.C.
⑤	2370	אטם מרכזי	E.P.D.M.
⑧	2210	אטם אגף/משקוף - פנים	E.P.D.M.
⑫	2206	אטם אגף/משקוף - חוץ	E.P.D.M.

**זיגוג**

בזיגוג בידודי מומלץ להזמין ספייסר שחור

זיגוג	(L-87) x (H-87)	1 יח'
-------	-----------------	-------

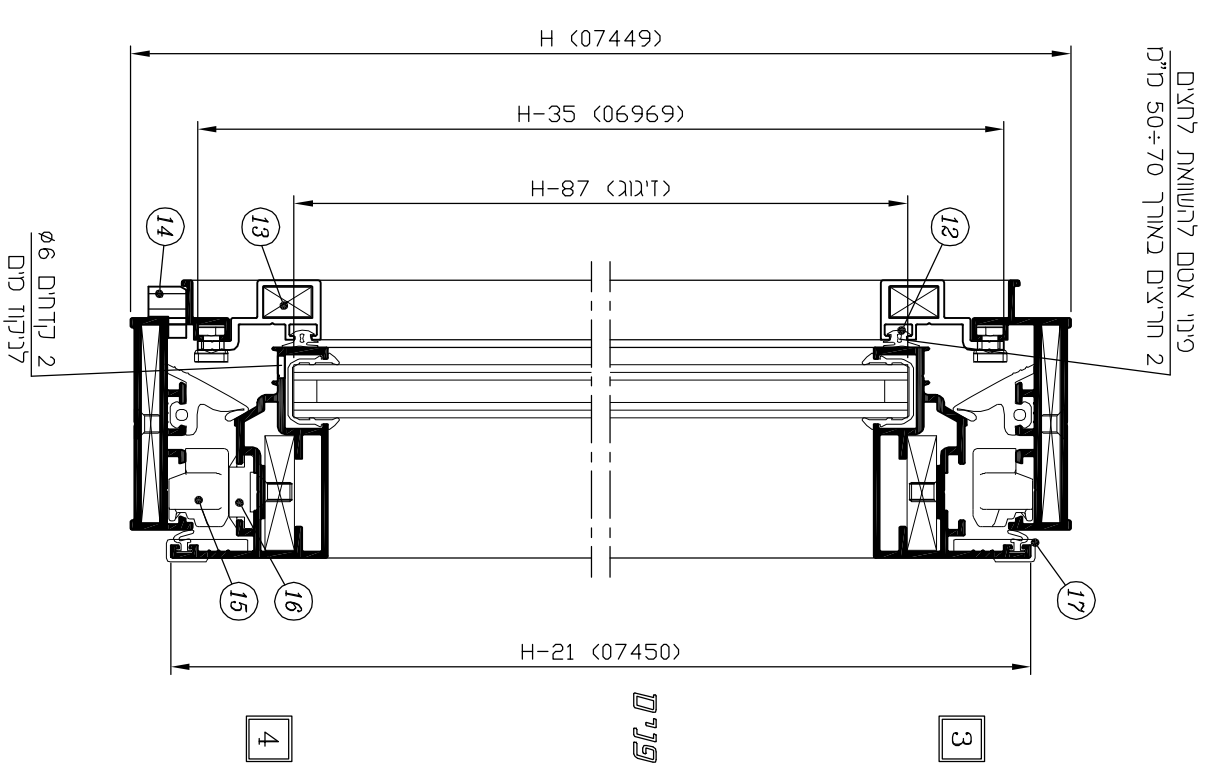
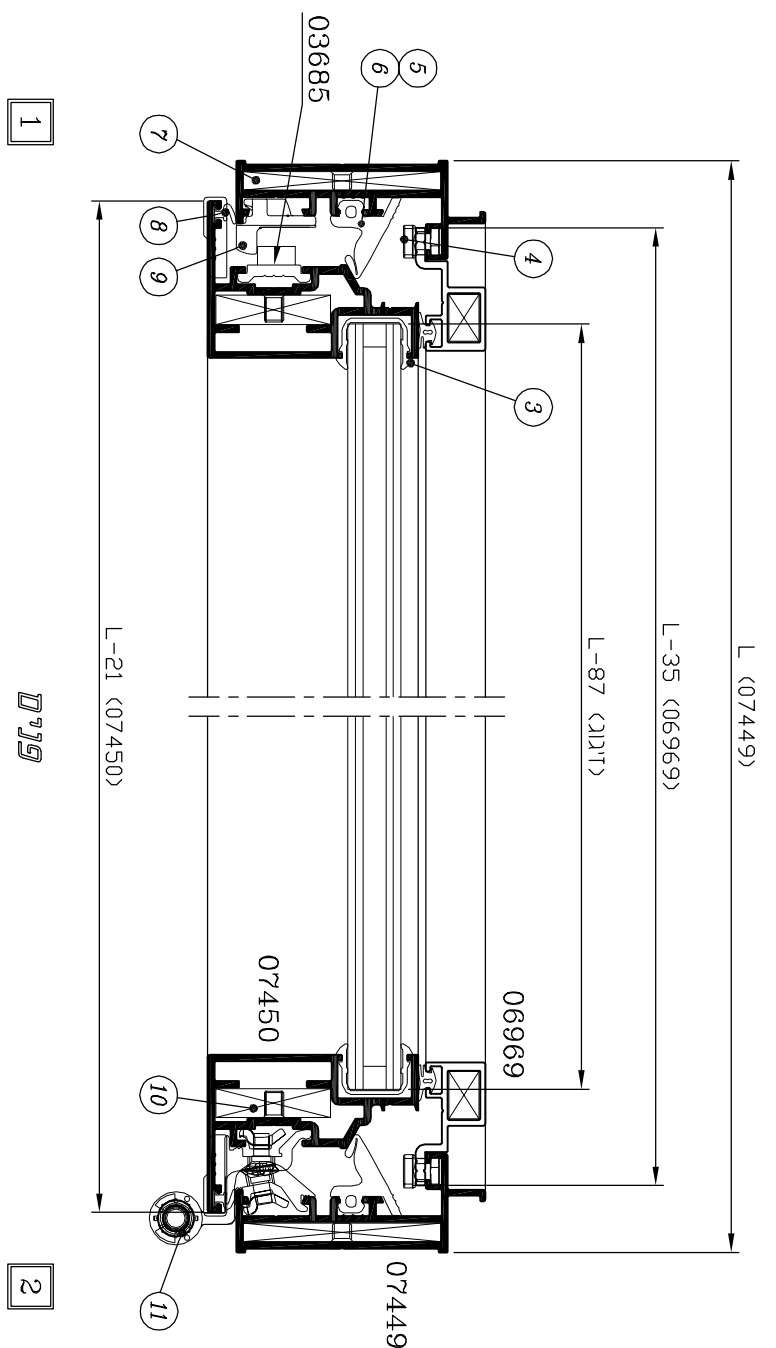
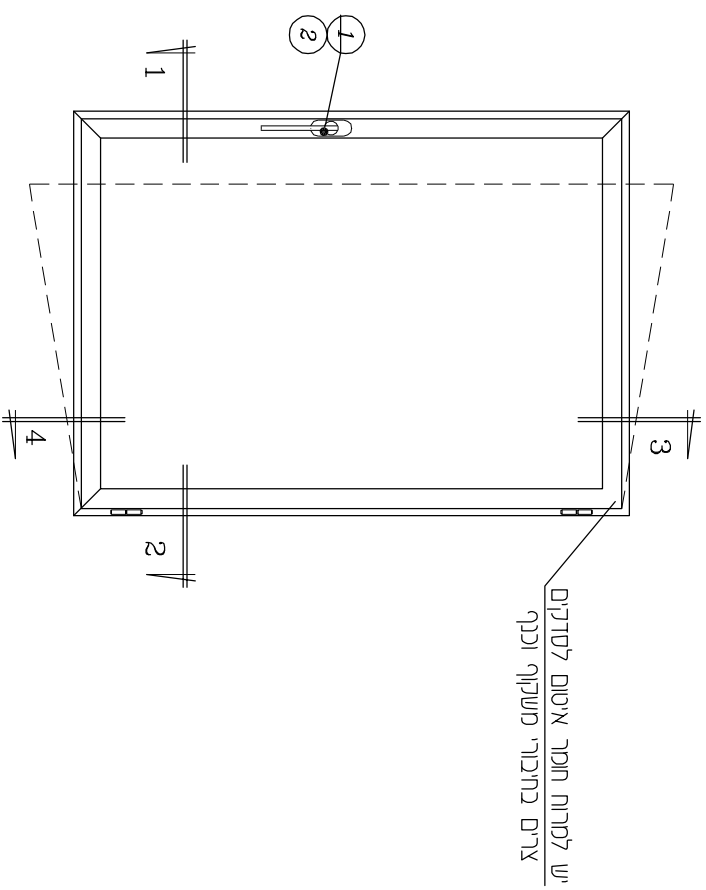
**הערות :**

1. \* - לזיגוג שונה ראה פרק ד'
2. + - מידה וכמות לפי מנגנון נעילה
3. \*\* - לא משווק ע"י קליל
4. \*\*\*\* - לבחירת ידית ראה קטלוג ידיות

2	11	ב	5600
מחזור	עמוד	פרק	סדרת ציר

חלון כנף אחד פתיחה פנימה (משקוף צר וכנף ללא סרגל זיגוג)  
(זיגוג 14 מ"מ)

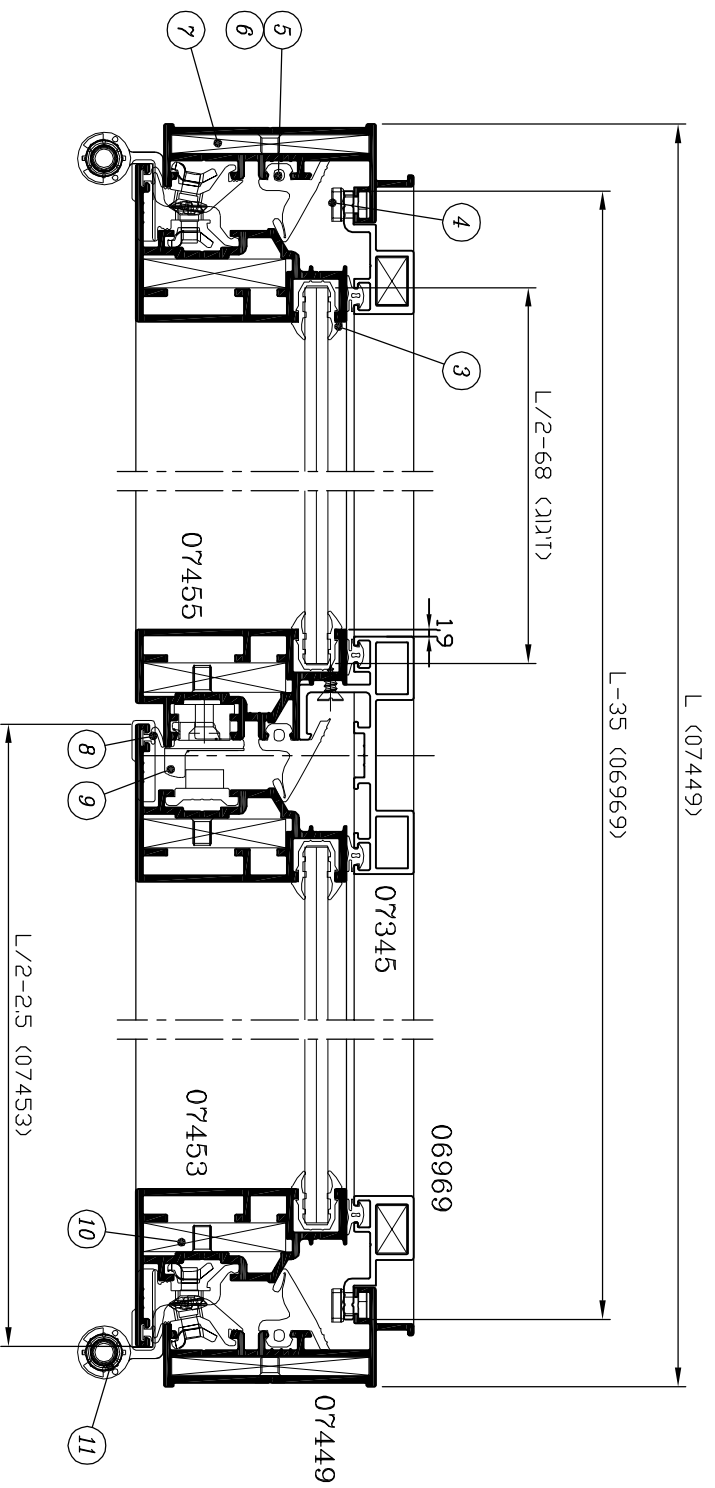
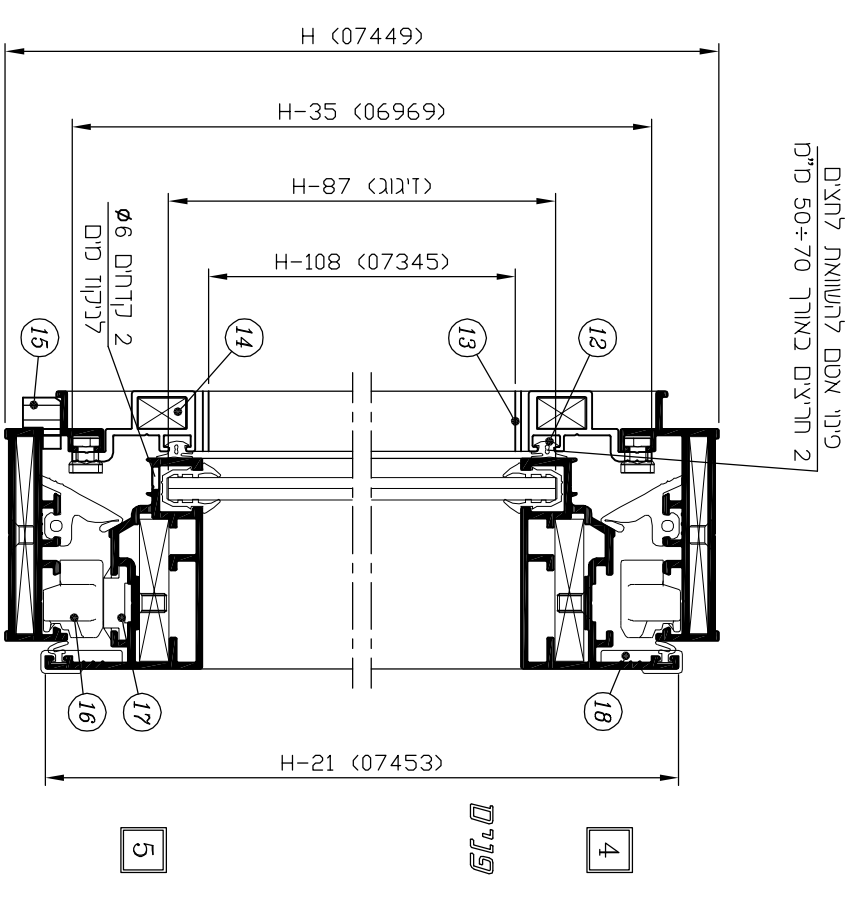
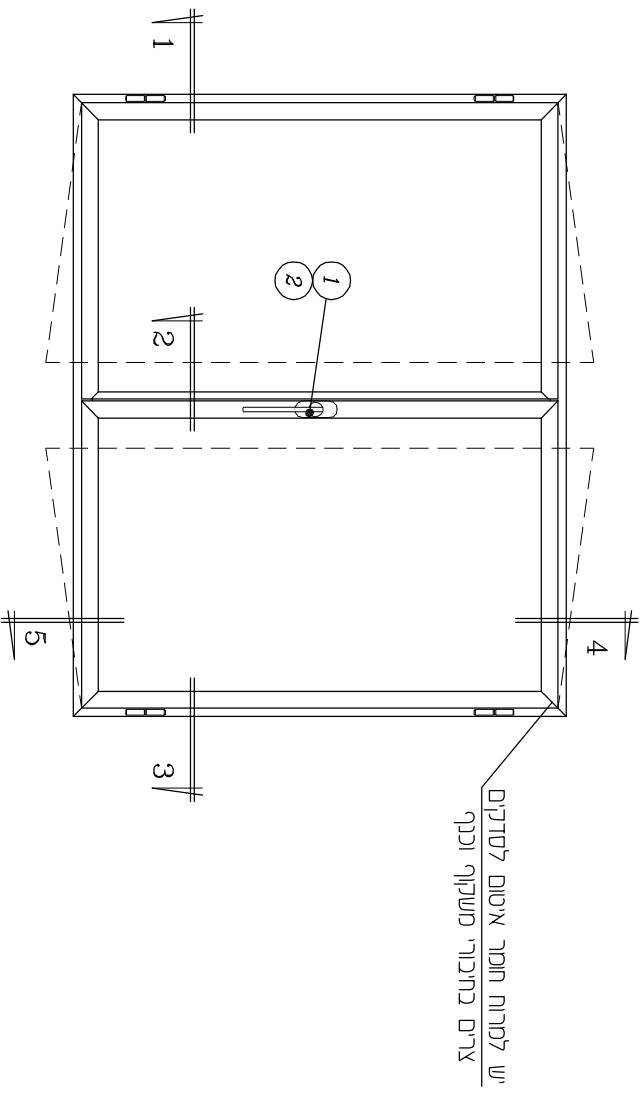
קני"ח 1:2





**דולן שתי כנפיים פתיחה פנימה (משוקף צר וננף ללא סרנג זיגוג)**  
**(זיגוג 6 מ"מ)**

קני"מ 2:1



1

פנימ

2

3

פנימ

4

5

## חלון שתי כנפיים פתיחה פנימה (משקוף צר וכנף ללא סרגל זיגוג) (זיגוג 6 מ"מ)

### אביזרים

חומר	כמות ליחידה	תאור האביזר	מק"ט	מס' בשרטוט
אלומיניום נילון	1	ידית סיבובית	****	①
זמק	1	מעביר תנועה לחלון ציר	5302	②
נילון	לפי הצורך	מהדק תוספת להתקנת חלון (כל 300 מ"מ)	5339	④
פלב"מ	לפי הצורך	בורג הידוק תוספת להתקנת חלון (סט) (כל 300 מ"מ)	5439	
E.P.D.M.	4	פינה יצוקה לאטם מרכזי	5331	⑥
אלומיניום	4	פינת חיבור משקוף עם בורג	5363	⑦
פלב"מ זמק	לפי הצורך	נקודת נעילה נוספת (1 לכל 500 מ"מ)	5321	⑨
אלומיניום	8	פינת חיבור כנף עם בורג	5361	⑩
אלומיניום פלב"מ, נילון	4	ציר לכנף חלון עם ברגים	5314	⑪
נילון	1	פקק משלים לחלון 2 כנפיים	5332	⑬
	1		5333	
נילון	4	פינת חיבור עבור תוספת להתקנת חלון	5365	⑭
נילון	2÷3	פקק לניקוז מים	5367	⑮
נילון	2	נגדי למייצב כנף	5312	⑯
נילון	1	מייצב כנף	2031	⑰
נילון	6	מגן פינה	5512	⑱
נילון	1+1	קצה מוט נעילה 2 מצבים	1207 1208	
נילון	1	פקק משלים לכנף שניה	1709	
	1		1710	

### פרופילי אלומיניום

מס' פרופיל	צורה	תאור	כוח	צורה ומידת החיתוך במ"מ
07449		משקוף - רוחב	2	L
		משקוף - גובה	2	H
07453 *		כנף - רוחב	4	L/2-2.5
		כנף - גובה	3	H-21
07455 *		כנף שניה לחלון	1	H-42
07345		מפגש כנפיים	1	H-108
06969		תוספת להתקנת חלון - רוחב	2	L-35
		תוספת להתקנת חלון - גובה	2	H-35
03685		מוט מוביל	+	+

### אטמים

חומר	תאור האביזר	מק"ט	מס' בשרטוט
P.V.C.	אטם לזיגוג חלונות	2131 *	③
E.P.D.M.	אטם מרכזי	2370	⑤
E.P.D.M.	אטם אגף/משקוף - פנים	2210	⑧
E.P.D.M.	אטם אגף/משקוף - חוץ	2206	⑫

### זיגוג

בזיגוג בידודי מומלץ להזמין ספייסר שחור

זיגוג	(L/2-68) x (H-87)	2 יח'
-------	-------------------	-------

### הערות :

1. \* - לזיגוג שונה ראה פרק ד'
2. + - מידה וכמות לפי מנגנון נעילה
3. \*\* - לא משווק ע"י קליל
4. \*\*\*\* - לבחירת ידית ראה קטלוג ידיות

## חלון 2 כנפיים פתיחה פנימה עם קבועי צד (זיגוג 20 מ"מ)

### אביזרים

מס' בשרטוט	מק"ט	תאור האביזר	כמות ליחידה	חומר
①	****	ידית סיבובית	1	אלומיניום נילון
②	5302	מעביר תנועה לחלון ציר	1	זמק
③	5339 או 5439	מהדק תוספת להתקנת חלון (כל 300 מ"מ) בורג הידוק תוספת להתקנת חלון (סט) (כל 300 מ"מ)	לפי הצורך	נילון
④	5365	פינת חיבור עבור תוספת להתקנת חלון	4	נילון
⑤	**	בורג #6 x 7/8" לחיבור מפגש כנפיים לכנף שניה	לפי הצורך	פלבי"מ
⑦	5331	פינה יצוקה לאטם מרכזי	4	E.P.D.M.
⑧	5344	פינת חיבור משקוף עם בורג	4	אלומיניום
⑨	5370 + 5349 או **	מחברי חציץ בורג #8 x 2" לחיבור חציץ	4+4	אלומיניום זמק
⑩	5346	פינת חיבור כנף עם בורג	8	פלבי"מ
⑪	5346	פינת חיבור כנף עם בורג	8	אלומיניום
⑫	5512	מגן פינה	6	נילון
⑬	5321	נקודת נעילה נוספת (1 לכל 500 מ"מ)	לפי הצורך	פלבי"מ זמק
⑭	5315	ציר לכנף חלון עם ברגים	4	אלומיניום פלבי"מ, נילון
⑯	**	קלין זיגוג	לפי הצורך	נילון
⑰	5332 או 5333	פקק משלים לחלון 2 כנפיים	1 ימין / 1 שמאל	נילון
⑱	5312	נגדי למייצב כנף	2	נילון
⑳	2031	מייצב כנף	1	נילון
	5336	קוביה מוקצפת לחציץ	4	E.P.D.M.
	5313	סט פינות לנעילה נוספת (לרוחב כנף מעל 1200 מ"מ)	1	זמק
	1207 / 1208	קצה מוט נעילה 2 מצבים	1+1	נילון
	1709 או 1710	פקק משלים לכנף שניה	1 ימין / 1 שמאל	נילון

### פרופילי אלומיניום

מס' פרופיל	צורה	תאור	מ"מ	צורה ומידת החיתוך במ"מ
06966		משקוף-רוחב	2	L
		משקוף-גובה	2	H
07373 *		כנף - רוחב	4	L/4-24
		כנף - גובה	3	H-41
06969		תוספת להתקנת חלון - רוחב	2	L/2-79
		תוספת להתקנת חלון - גובה	2	H-55
07341		חציץ	2	H-53
07455 *		כנף שניה לחלון	1	H-62
07345		מפגש כנפיים	1	H-127.5
06970		סרגל זיגוג-רוחב	4	L/4-97
		סרגל זיגוג-גובה	4	H-136
06982 *		סרגל זיגוג לקבוע רוחב	4	L/4-1
		סרגל זיגוג לקבוע גובה	4	H-53
03685		מוט מוביל	+	+

### אטמים

מס' סוטרשב	מק"ט	תאור האביזר	חומר
⑥	2206	אטם אגף/משקוף - חוץ	E.P.D.M.
⑦	2370	אטם מרכזי	E.P.D.M.
⑩	2210	אטם אגף/משקוף - פנים	E.P.D.M.
⑮	2318 *	אטם זיגוג חוץ - קבוע / אטם זיגוג פנים - חלון	E.P.D.M.
⑰	2333 *	אטם זיגוג פנים - קבוע / אטם זיגוג חוץ - חלון	E.P.D.M.

### זיגוג

בזיגוג בידודי מומלץ להזמין ספייסר שחור

חלון	מ"מ	חומר
חלון	(L/4-101) x (H-118)	2 י"ח
קבוע	(L/4-7) x (H-55)	2 י"ח

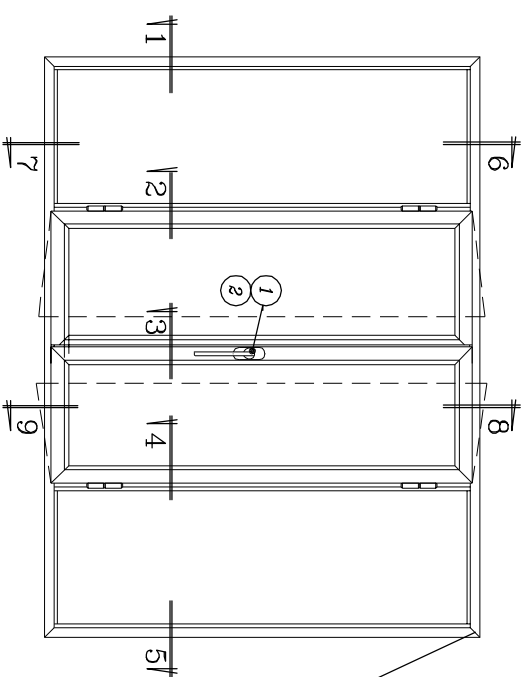
### הערות :

1. \* - לזיגוג שונה ראה פרק ד'
2. + - מידה וכמות לפי מנגנון נעילה
3. \*\* - לא משווק ע"י קליל
4. \*\*\*\* - לבחירת ידית ראה קטלוג ידיות

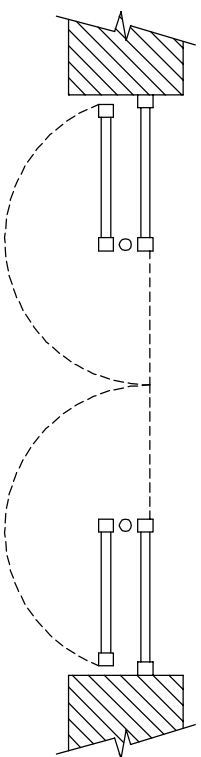
2	15	ב	5600
מחזור	עמוד	פרק	סדרת ציר

חלון 2 כנפיים פתיחה פנימה עם קבועי צד  
(זיגוג 20 מ"מ)

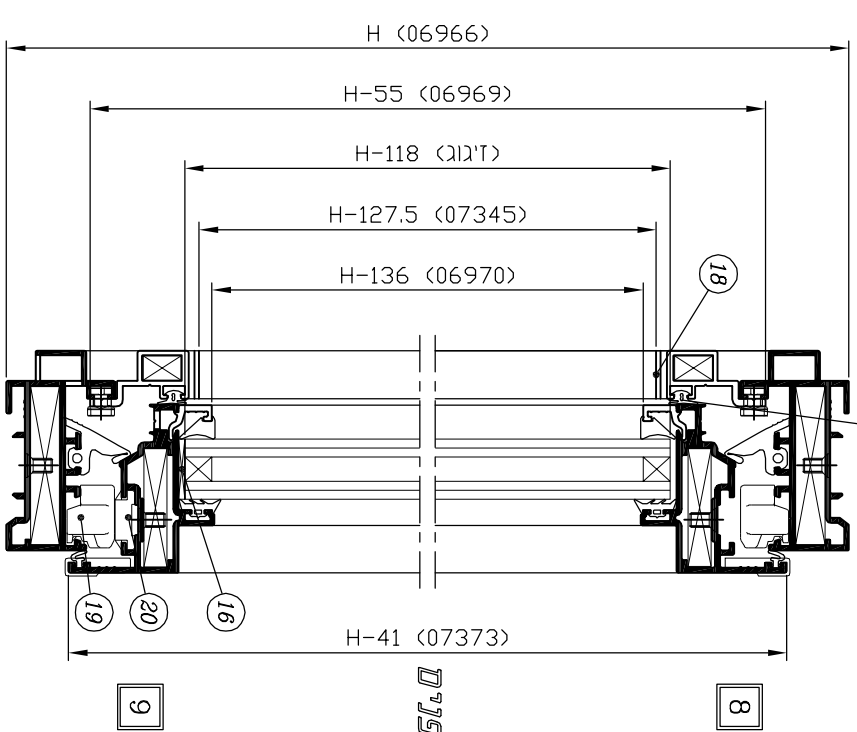
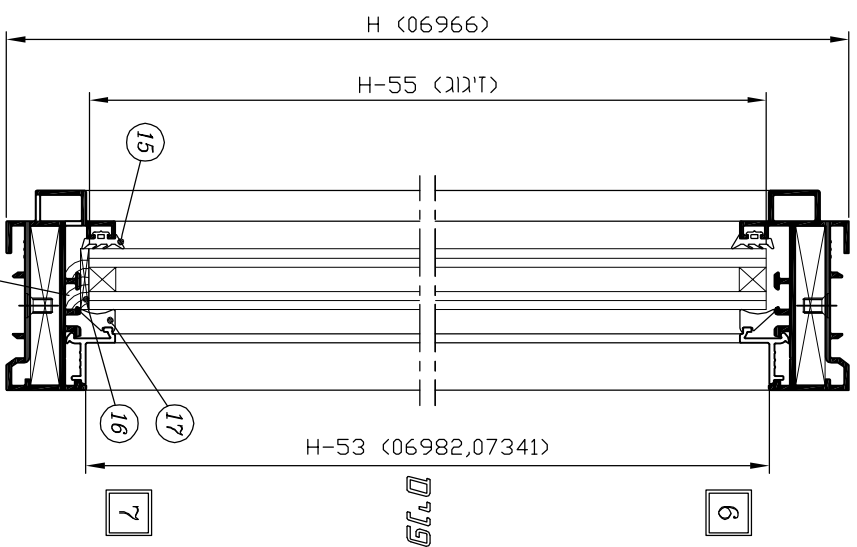
קני 1:2.5



יש למרות חומר איטום לסדקים צרים בחיבורי משקוף ונכף

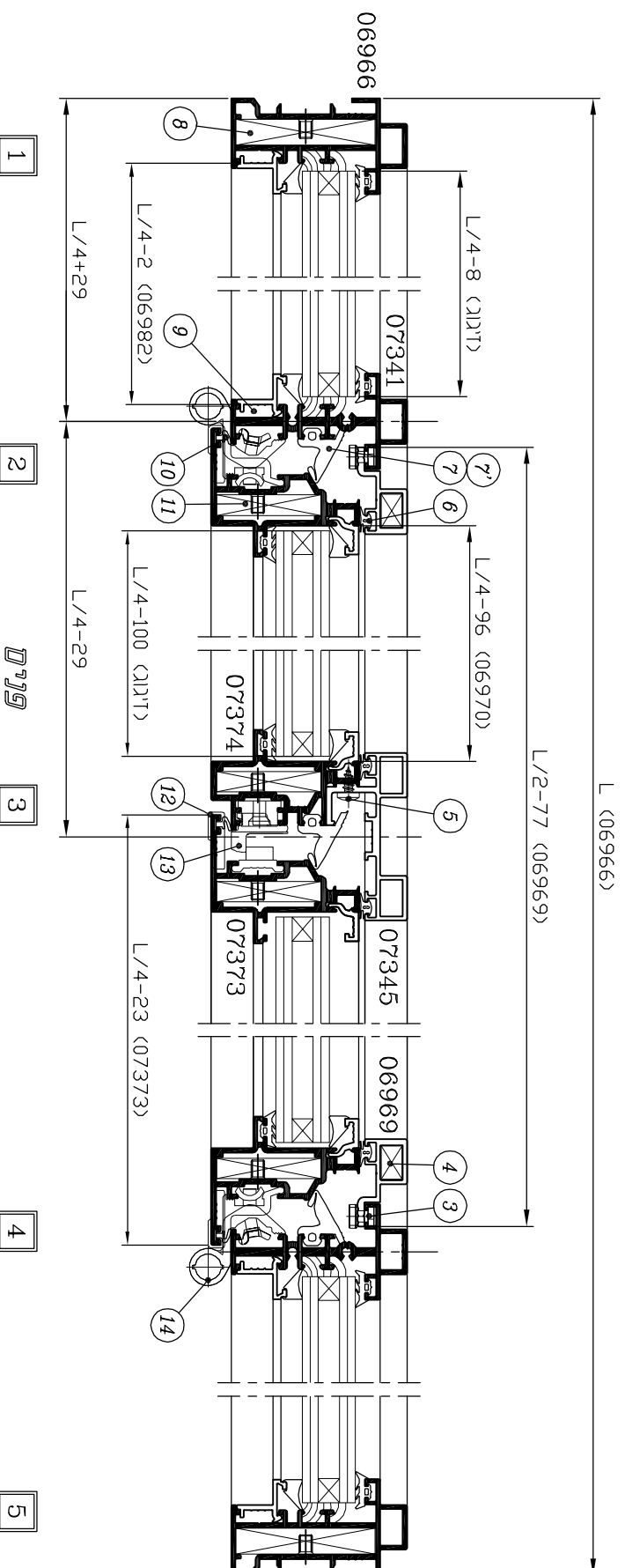


נוטצאות מיוחדות עבור כנפיים הנפתחות ל 180° על קבועי צד  
התקנה במרכז הקריר (גליל)



פיני איטם לתשואת לתאים  
2 תריצים באורך 50÷70 ס"מ

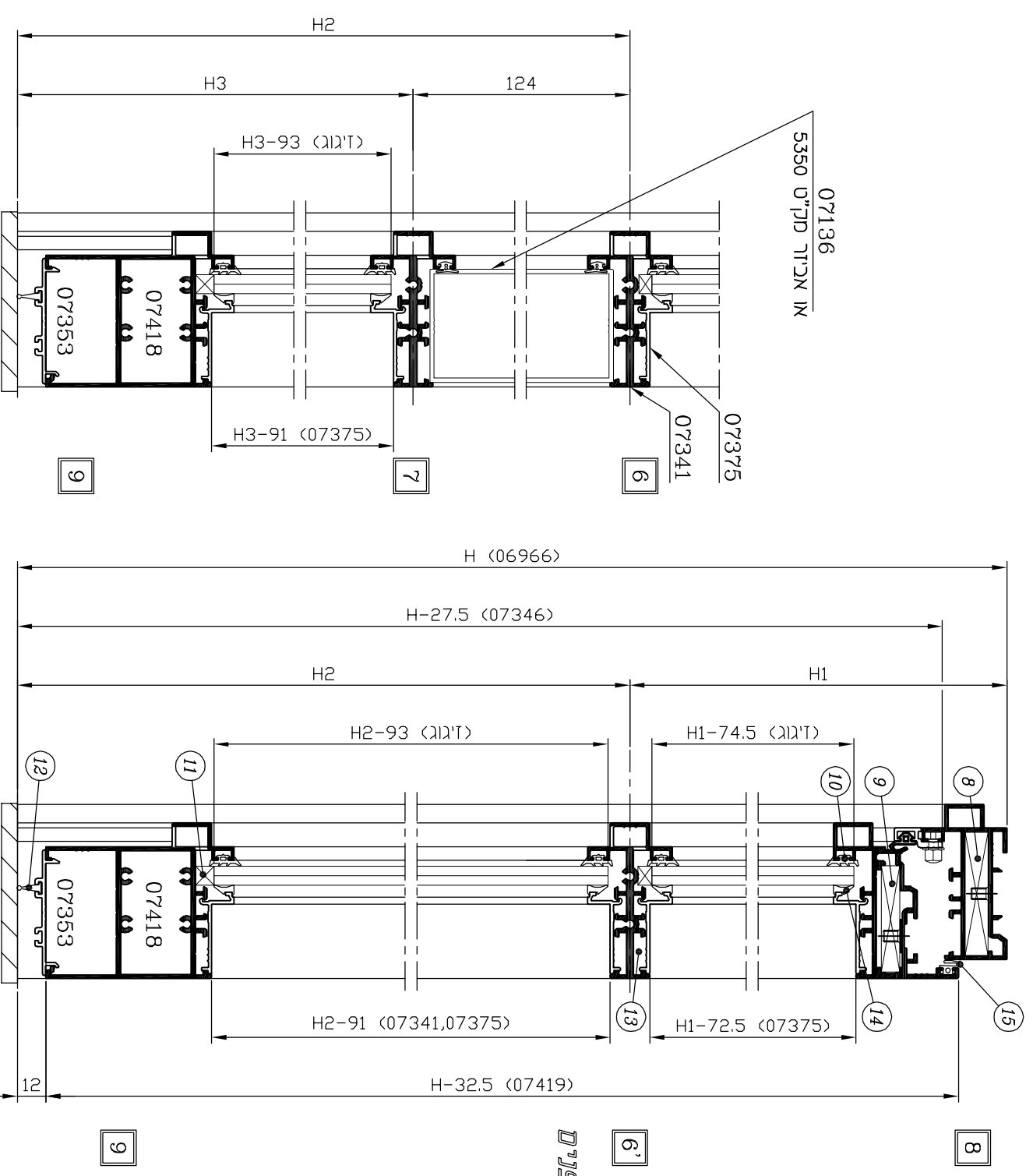
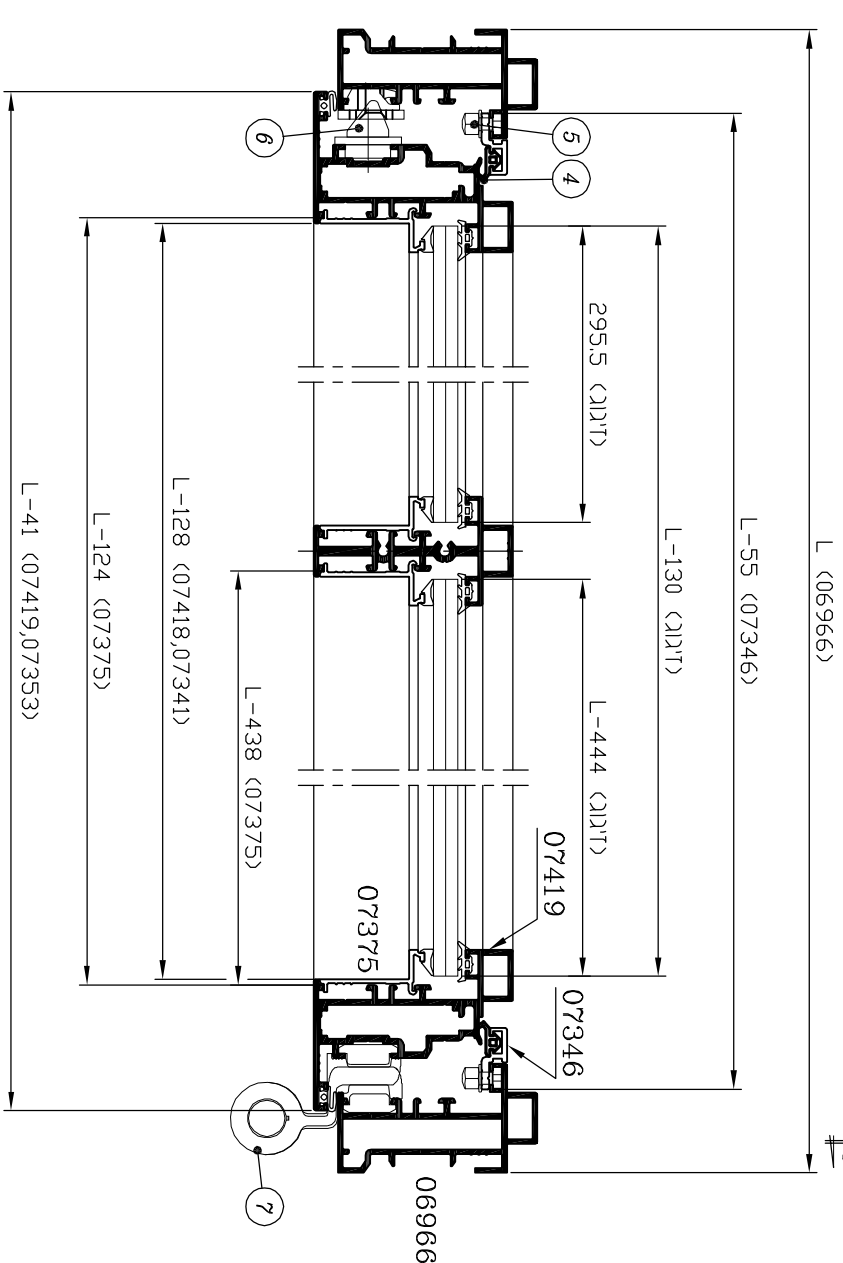
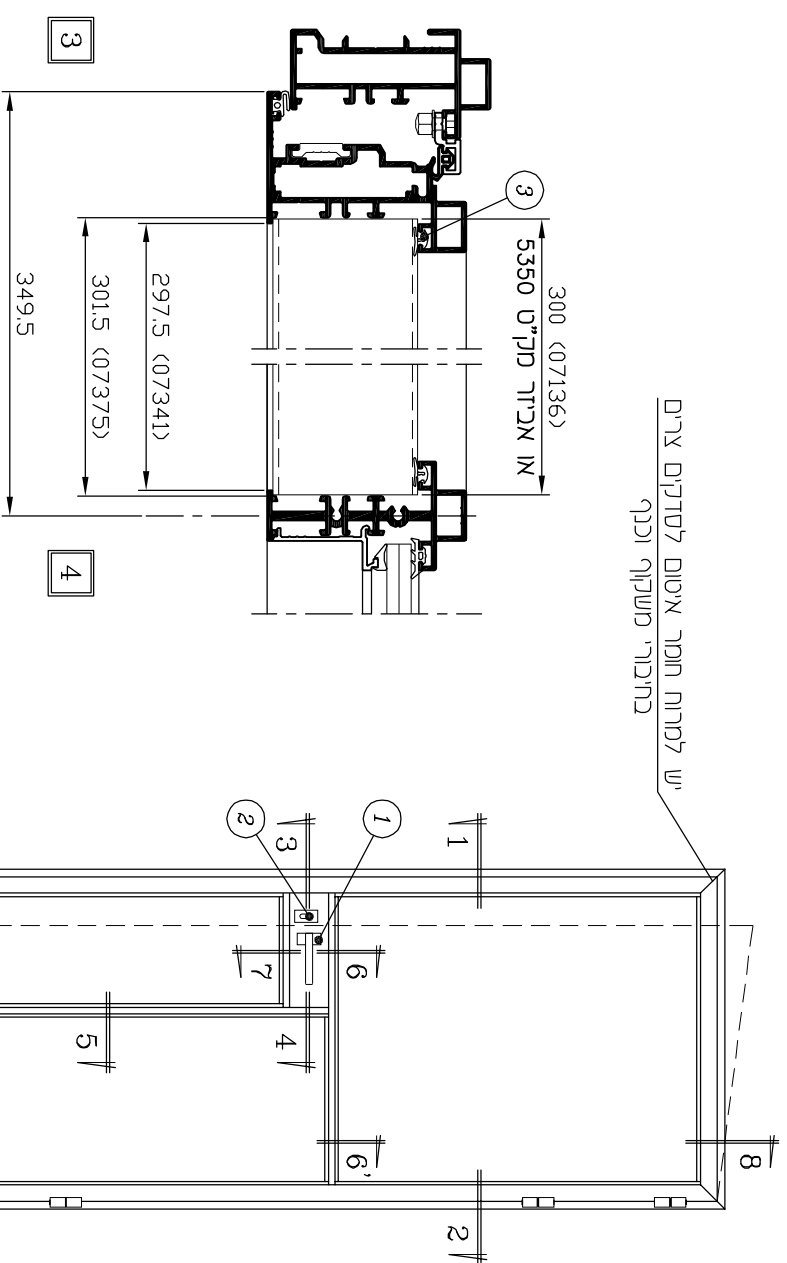
איטום סיליקוני לכלי הרותם  
ולגובה 10 ס"מ בצדדים



### דלת כנף אחת פתיחה פנימה (זיגוג 8 מ"מ)

קני"מ 1:2.5

יש למרות חומר איטום לסדוקים צרים  
בחיבורי משקוף וננף



1

5

0799

2

## דלת כנף אחת פתיחה פנימה (זיגוג 8 מ"מ)

### אביזרים

חומר	כמות ליחידה	תאור האביזר	מק"ט	מס' בשרטוט
פליז נילון	1	ידית לדלת + רוזטה	***	①
פלדה	1	צילינדר למנעול	5519	②
פלב"מ	לפי הצורך	בורג הידוק תוספת להתקנת דלת (כל 300 מ"מ)	5439 או 5339	⑤
נילון	לפי הצורך	מהדק תוספת להתקנת דלת (כל 300 מ"מ)		
	1	מנעול לדלת + נגדי	5372	⑥
***	3 min.	ציר עם ברגים	5316	⑦
אלומיניום	2	פינת חיבור משקוף עם בורג	5344	⑧
אלומיניום	2	פינת חיבור כנף דלת עם בורג	5343	⑨
נילון	לפי הצורך	קליו זיגוג	**	⑪
זמק	2	מחבר חציץ	5370	⑬
פלב"מ זמק	2	נקודת נעילה נוספת לדלת	5321	
נילון	2	פקק לכנף דלת	5330	
E.P.D.M. מוקצף	8	קובייה מוקצפת לחציץ ולתחתון לדלת	5336	
פלב"מ	6	בורג 2" x #8 לחיבור חציץ	**	
פלב"מ	4	בורג 2" x #8 לחיבור תחתון לדלת	**	

### זיגוג

כדיגוג בידודי מומלץ להזמין ספייסר שחור

עליון	תחתון
1 יח' (L-130) X (H1-74.5)	1 יח' (L-444) X (H2-93)
1 יח'	1 יח' 295.5 X (H3-93)

### הערות :

1. \* - לזיגוג שונה ראה פרק ד'
2. + - מידה וכמות לפי מנגנון נעילה
3. \*\* - לא משווק ע"י קליל
4. \*\*\* - לבחירת ידיות וצירים ראה פרק ו, הנחיות להתקנת ידיות ראה בפרק ד

### פרופילי אלומיניום

מס' פרופיל	צורה	תאור	כמות	צורה ומידת החיתוך במ"מ
06966		משקוף-רוחב	1	L
		משקוף-גובה	1+1	H
07419		כנף דלת - רוחב	1	L-41
		כנף דלת - גובה	1+1	H-32.5
07346		תוספת להתקנת דלת - רוחב	1	L-55
		תוספת להתקנת דלת - גובה	1+1	H-27.5
07341		חציץ לכנף דלת רוחב	1	L-128
		חציץ למנעול רוחב	1	297.5
		חציץ לכנף דלת גובה	1	H2-91
07418		תחתון לדלת	1	L-128
07353		מכסה תחתון לדלת	1	L-41
		סרגל זיגוג רוחב	2	L-124
		סרגל זיגוג גובה	2	H1-72.5
		סרגל זיגוג גובה	2	H2-91
07375 *		סרגל זיגוג רוחב	2	L-438
		סרגל זיגוג גובה	2	H3-91
		סרגל זיגוג רוחב	2	301.5
07136		קולט מנעול או אביזר מק"ט 5350	1	300
03685		מוט מוביל	+	+

### אטמים

מס' בשרטוט	מק"ט	תאור האביזר	חומר
③	2206	אטם אגף/משקוף-מנעול	E.P.D.M.
④	2372	אטם אגף/משקוף - חוץ	E.P.D.M.
⑩	2310 *	אטם זיגוג - חוץ	E.P.D.M.
⑫	2231	אטם סף לדלת	E.P.D.M.
⑭	2331 *	אטם זיגוג - פנים	E.P.D.M.
⑮	2230	אטם אגף/משקוף - פנים	E.P.D.M.

## דלת שתי כנפיים פתיחה פנימה (זיגוג 8 מ"מ)

### אביזרים

מס' בשרטוט	מק"ט	תאור האביזר	כמות ליחידה	חומר
①	***	ידית לדלת + רוזטה	סט 1	פלז' נילון
②	5519	צילינדר למנעול	1	פלדה
④	**	בורג #3/8 x 6 לחיבור מפגש כנפיים לכנף שניה	לפי הצורך	פלכ"מ
⑥	5439	בורג הידוק תוספת להתקנת דלת (סט) (כל 300 מ"מ)	לפי הצורך	פלכ"מ
	5339			
⑦		תושבת עבור נגדי למנעול (מסופק עם 5338)	3	נילון
⑧	5338	מנעול אנכי לנעילה רב נקודתית + נגדי	1	
⑨	5316	ציר עם ברגים	6 min.	***
⑩	5344	פינת חיבור משקוף עם בורג	2	אלומיניום
⑫	**	קליו זיגוג	לפי הצורך	נילון
⑭	5370	מחבר חציץ	4	זמק
⑯	5343	פינת חיבור כנף דלת עם בורג	4	אלומיניום
	5321	נקודת נעילה נוספת לדלת	2	פלכ"מ זמק
	1744	פקק משלים לדלת 2 כנפיים	1	נילון
	5335		1	
	5336	קוביה מוקצפת לחציץ ולתחתון לדלת	16	E.P.D.M. מוקצף
	5303	בריה תחתון עם נגדי-לדלת	1	זמק, נילון
	5304	בריה עליון - לדלת	1	אלומיניום
	5312	נגדי לבריה עליון	1	זמק
	5330	פקק לכנף דלת	4	נילון
	**	בורג #2 x 8 לחיבור חציץ	12	פלכ"מ
	**	בורג #2 x 8 לחיבור תחתון לדלת	8	פלכ"מ

### פרופילי אלומיניום

מס' פרופיל	צורה	תאור	קוטר	צורה ומידת החיתוך במ"מ
06966		משקוף-רוחב	1	L
		משקוף-גובה	1+1	H
07419		כנף דלת - רוחב	2	L/2-12.5
		כנף דלת - גובה	2+1	H-32.5
07420		כנף שניה - גובה	1	H-43
07351		מפגש כנפיים	1	H-63
07346		תוספת להתקנת דלת - רוחב	1	L-55
		תוספת להתקנת דלת - גובה	1+1	H-27.5
07341		חציץ לכנף דלת רוחב	2	L/2-99
		חציץ למנעול רוחב	2	107
07418		חציץ לכנף דלת גובה	2	H2-91
		תחתון לדלת	2	L/2-99
07353		מכסה תחתון לדלת	1	L/2-12.5
		מכסה תחתון לדלת לכנף שניה	1	L/2-30
07375 *		סרגל זיגוג רוחב	4	L/2-95.5
		סרגל זיגוג גובה	4	H1-72.5
		סרגל זיגוג רוחב	4	L/2-219
		סרגל זיגוג גובה	4	H2-91
		סרגל זיגוג גובה	4	H3-91
07136		סרגל זיגוג רוחב	4	111
		קולט מנעול או אביזר מק"ט 5350	2	300
03685		מוט מוביל	+	+

### אטמים

מס' בשרטוט	מק"ט	תאור האביזר	חומר
③	2206	אטם אגף/משקוף-מנעול	E.P.D.M.
⑤	2372	אטם אגף/משקוף - חוץ	E.P.D.M.
⑪	2310 *	אטם זיגוג - חוץ	E.P.D.M.
⑬	2231	אטם סף לדלת	E.P.D.M.
⑮	2331 *	אטם זיגוג - פנים	E.P.D.M.
⑰	2230	אטם אגף/משקוף - פנים	E.P.D.M.

### הערות :

1. \* - לזיגוג שונה ראה פרק ד'
2. + - מידה וכמות לפי מנגנון נעילה
3. \*\* - לא משווק ע"י קליל
4. \*\*\* - לבחירת ידיות וצירים ראה פרק ו,
5. - מידות הזיגוג ראה בעמוד ב-12

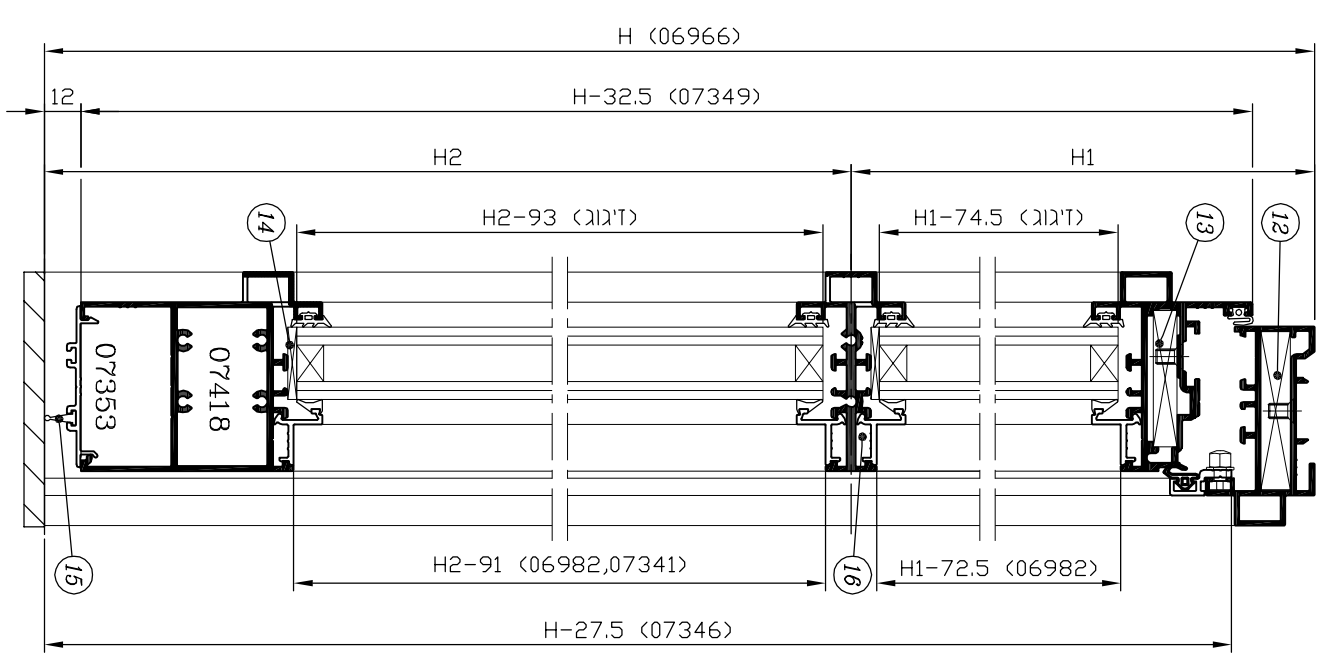
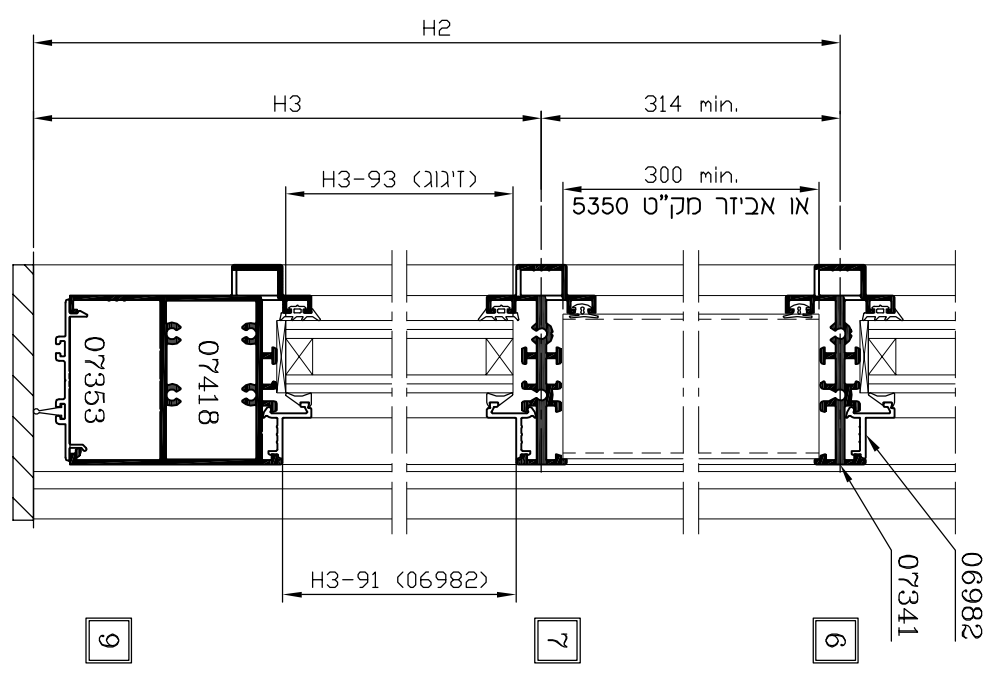
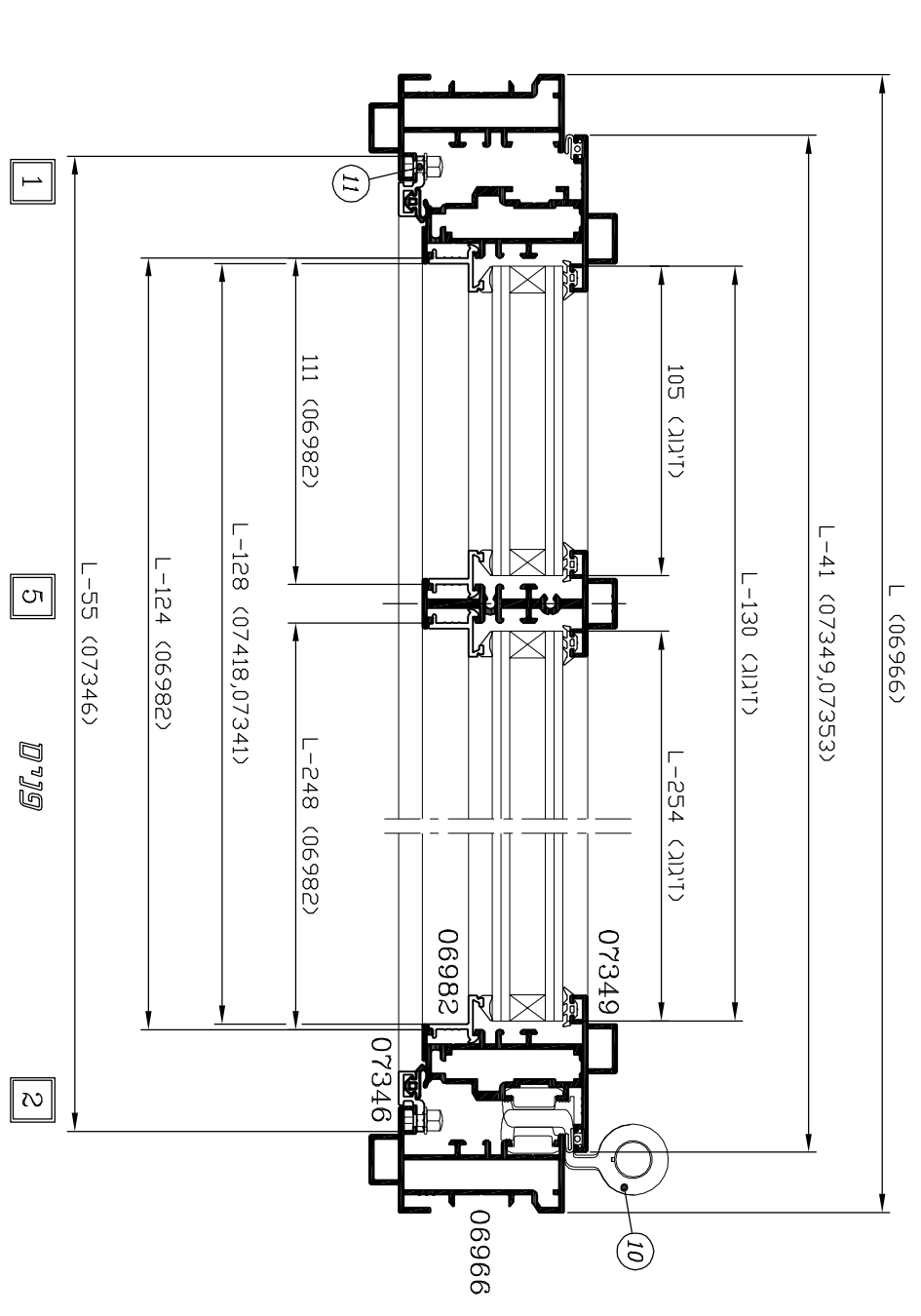
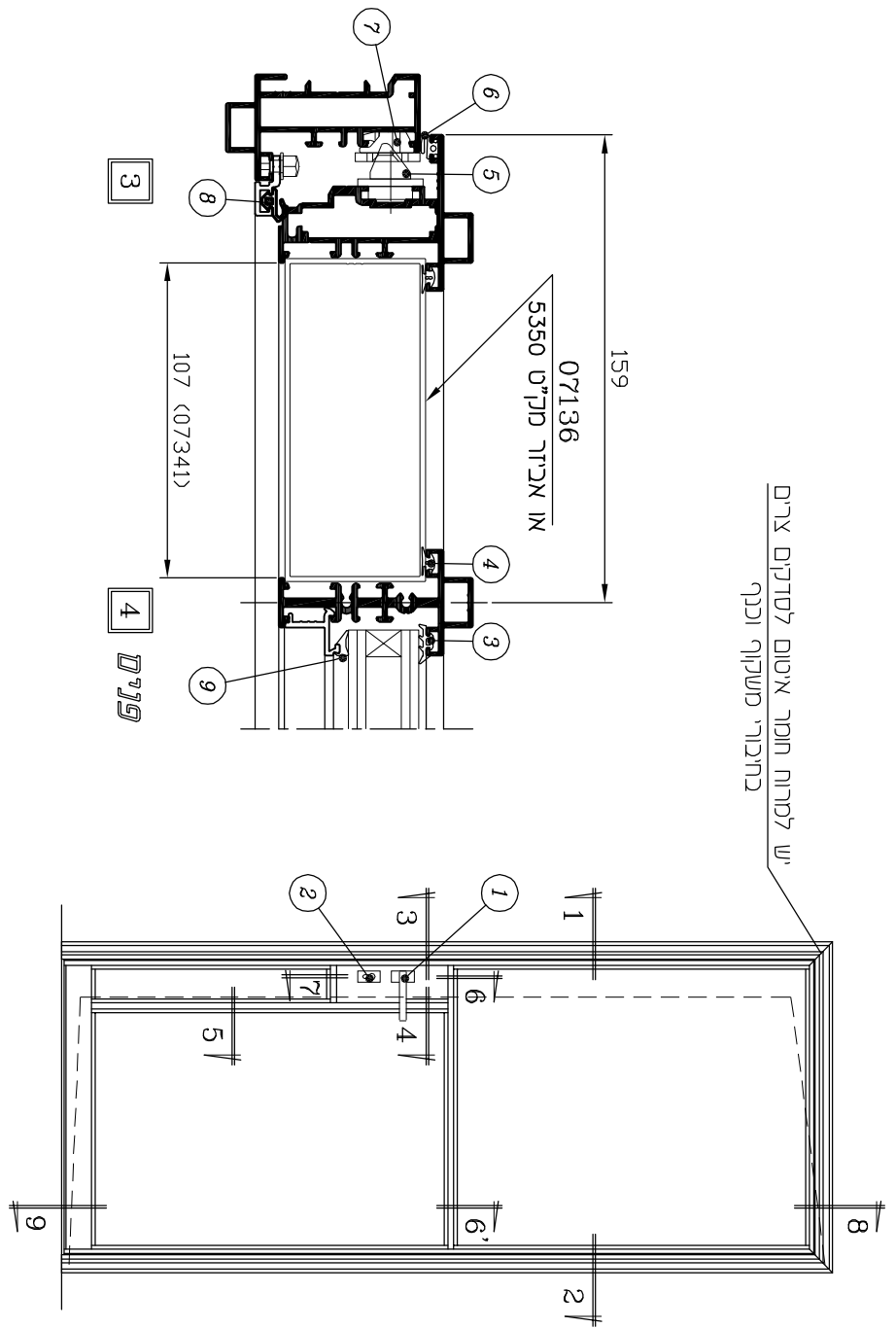




**דלת כנף אחת פתיחה החוצה**  
(זיגוג 24 מ"מ)

קני"מ 1:2.5

יש למרות חומר איטום לסדוקים צרי"ם  
בהיבורי מעקוף וינף



## דלת כנף אחת פתיחה החוצה (זיגוג 24 מ"מ)

### אביזרים

חומר	כמות ליחידה	תאור האביזר	מק"ט	מס' בשרטוט
פליז נילון	1 סט	ידית לדלת + רוזטה	***	①
פלדה	1	צילינדר למנעול	5519	②
	1	מנעול אנכי לנעילה רב נקודתית + נגדי	5338	⑤
נילון	3	תושבת עבור נגדי למנעול (מסופק עם 5338)		⑦
***	3 min.	ציר עם ברגים	5316	⑩
פלב"מ	לפי הצורך	בורג הידוק תוספת להתקנת דלת (סט) (כל 300 מ"מ)	5439 או 5339	⑪
נילון	לפי הצורך	מדהק תוספת להתקנת דלת (כל 300 מ"מ)		
אלומיניום	2	פינת חיבור משקוף עם בורג	5344	⑫
אלומיניום	2	פינת חיבור כנף עם בורג	5343	⑬
נילון	לפי הצורך	קליו זיגוג	**	⑭
זמק	2	מחבר חציץ	5370	⑯
E.P.D.M. מוקצף	8	קובייה מוקצפת לחציץ ולתחתון לדלת	5336	
פלב"מ זמק	2	נקודת נעילה נוספת לדלת	5321	
נילון	2	פקק לכנף דלת	5330	
פלב"מ	6	בורג 2" x 8 # לחיבור חציץ (ראש שקוע)	**	
פלב"מ	4	בורג 2" x 8 # לחיבור תחתון לדלת (ראש שקוע)	**	

### אטמים

חומר	תאור האביזר	מק"ט	מס' בשרטוט
E.P.D.M.	אטם זיגוג - חוץ	2310 *	③
E.P.D.M.	אטם אגף/משקוף - מנעול	2206	④
E.P.D.M.	אטם אגף/משקוף - חוץ	2230	⑥
E.P.D.M.	אטם אגף/משקוף - פנים	2372	⑧
E.P.D.M.	אטם זיגוג - פנים	2331 *	⑨
E.P.D.M.	אטם סף לדלת	2231	⑮

### זיגוג

בזיגוג בידודי מומלץ להזמין ספייסר שחור

עליון	תחתון
1 י"ח (L-130) X (H1-74.5)	1 י"ח (L-254) X (H2-93)
1 י"ח	1 י"ח (H3-93) X 105

### פרופילי אלומיניום

מס' פרופיל	צורה	תאור	כמות	צורה ומידת החיתוך במ"מ
06966		משקוף-רוחב	1	L
		משקוף-גובה	1+1	H
07349		כנף דלת - רוחב	1	L-41
		כנף דלת - גובה	1+1	H-32.5
07346		תוספת להתקנת דלת - רוחב	1	L-55
		תוספת להתקנת דלת - גובה	1+1	H-27.5
07341		חציץ לכנף דלת רוחב	1	L-128
		חציץ למנעול רוחב	1	107
		חציץ לכנף דלת גובה	1	H2-91
07418		תחתון לדלת	1	L-128
07353		מכסה תחתון לדלת	1	L-41
06982 *		סרגל זיגוג רוחב	2	L-124
		סרגל זיגוג גובה	2	H1-72.5
		סרגל זיגוג רוחב	2	L-248
		סרגל זיגוג גובה	2	H2-91
		סרגל זיגוג רוחב	2	111
		סרגל זיגוג גובה	2	H3-91
07136		קולט מנעול או אביזר מק"ט 5350	1	300
03685		מוט מוביל	+	+

### הערות :

1. \* - לזיגוג שונה ראה פרק ד'
2. + - מידה וכמות לפי מנגנון נעילה
3. \*\* - לא משווק ע"י קליל
4. \*\*\* - לבחירת ידיות וצירים ראה פרק ו, הנחיות להתקנת ידיות ראה בפרק ד

## דלת שתי כנפיים פתיחה החוצה (זיגוג 6 מ"מ)

### אביזרים

מס' בשרטוט	מק"ט	תאור האביזר	כמות ליחידה	חומר
①	***	ידית לדלת + רוזטה	סט 1	פלז' נילון
②	5519	צילינדר למנעול	1	פלדה
⑤	5372	מנעול לדלת + נגדי	1	
⑥	5316	ציר עם ברגים	6 min.	***
⑧	**	בורג #6 x 3/8" לחיבור מפגש כנפיים לכנף שניה	לפי הצורך	פלבי"מ
⑪	5344	פינת חיבור משקוף עם בורג	2	אלומיניום
⑬	5343	פינת חיבור כנף עם בורג	4	אלומיניום
⑭	**	קליו זיגוג	לפי הצורך	נילון
⑯	5370	מחבר חציץ	4	זמק
⑰	5439	בורג הידוק תוספת להתקנת דלת (סט) (כל 300 מ"מ)	לפי הצורך	פלבי"מ
	5339			
	5321	נקודת נעילה נוספת לדלת	2	פלבי"מ זמק
	5334	פקק משלים לדלת 2 כנפיים	1	שמאל
	1745		1	שמאל
	5336	קובייה מוקצפת לחציץ ולתחתון לדלת	16	E.P.D.M. מוקצף
	5303	בריה תחתון עם נגדי-לדלת	1	זמק, נילון
	5304	בריה עליון - לדלת	1	אלומיניום נילון
	5312	נגדי לבריה עליון	1	זמק
	5330	פקק לכנף דלת	4	נילון
	**	בורג #8 x 2" לחיבור חציץ (ראש שקוע)	12	פלבי"מ
	**	בורג #8 x 2" לחיבור תחתון לדלת (ראש שקוע)	8	פלבי"מ

### אטמים

מס' בשרטוט	מק"ט	תאור האביזר	חומר
③	2318 *	אטם זיגוג - חוץ	E.P.D.M.
④	2319 *	אטם זיגוג - פנים	E.P.D.M.
⑦	2372	אטם אגף/משקוף - פנים	E.P.D.M.
⑨	2206	אטם למנעול - חוץ	E.P.D.M.
⑫	2230	אטם אגף/משקוף - חוץ	E.P.D.M.
⑮	2231	אטם סף לדלת	E.P.D.M.

### פרופילי אלומיניום

מס' פרופיל	צורה	תאור	כמות	צורה ומידת החיתוך במ"מ
06966		משקוף-רוחב	1	L
		משקוף-גובה	1+1	H
07349		כנף דלת - רוחב	2	L/2-12.5
		כנף דלת - גובה	2+1	H-32.5
07350		כנף שניה-גובה	1	H-43
07351		מפגש כנפיים	1	H-63
07346		תוספת להתקנת דלת - רוחב	1	L-55
		תוספת להתקנת דלת - גובה	1+1	H-27.5
07341		חציץ לכנף דלת רוחב	2	L/2-99
		חציץ למנעול רוחב	2	297.5
		חציץ לכנף דלת גובה	2	H2-91
07418		תחתון לדלת	2	L/2-99
07353		מכסה תחתון לדלת	1	L/2-12.5
		מכסה תחתון לדלת לכנף שניה	1	L/2-30
07375 *		סרגל זיגוג רוחב	4	L/2-95.5
		סרגל זיגוג גובה	4	H1-72.5
		סרגל זיגוג רוחב	4	L/2-410
		סרגל זיגוג גובה	4	H2-91
		סרגל זיגוג רוחב	6	301.5
		סרגל זיגוג גובה	2	107
		סרגל זיגוג גובה	4	H3-91
07136		קולט מנעול או אביזר מק"ט 5350	1	300
03685		מוט מוביל	+	+

### הערות :

1. \* - לזיגוג שונה ראה פרק ד'
2. + - מידה וכמות לפי מנגנון נעילה
3. \*\* - לא משווק ע"י קליל
4. \*\*\* - לבחירת ידיות וצירים ראה פרק ו, הנחיות להתקנת ידיות ראה בפרק ד

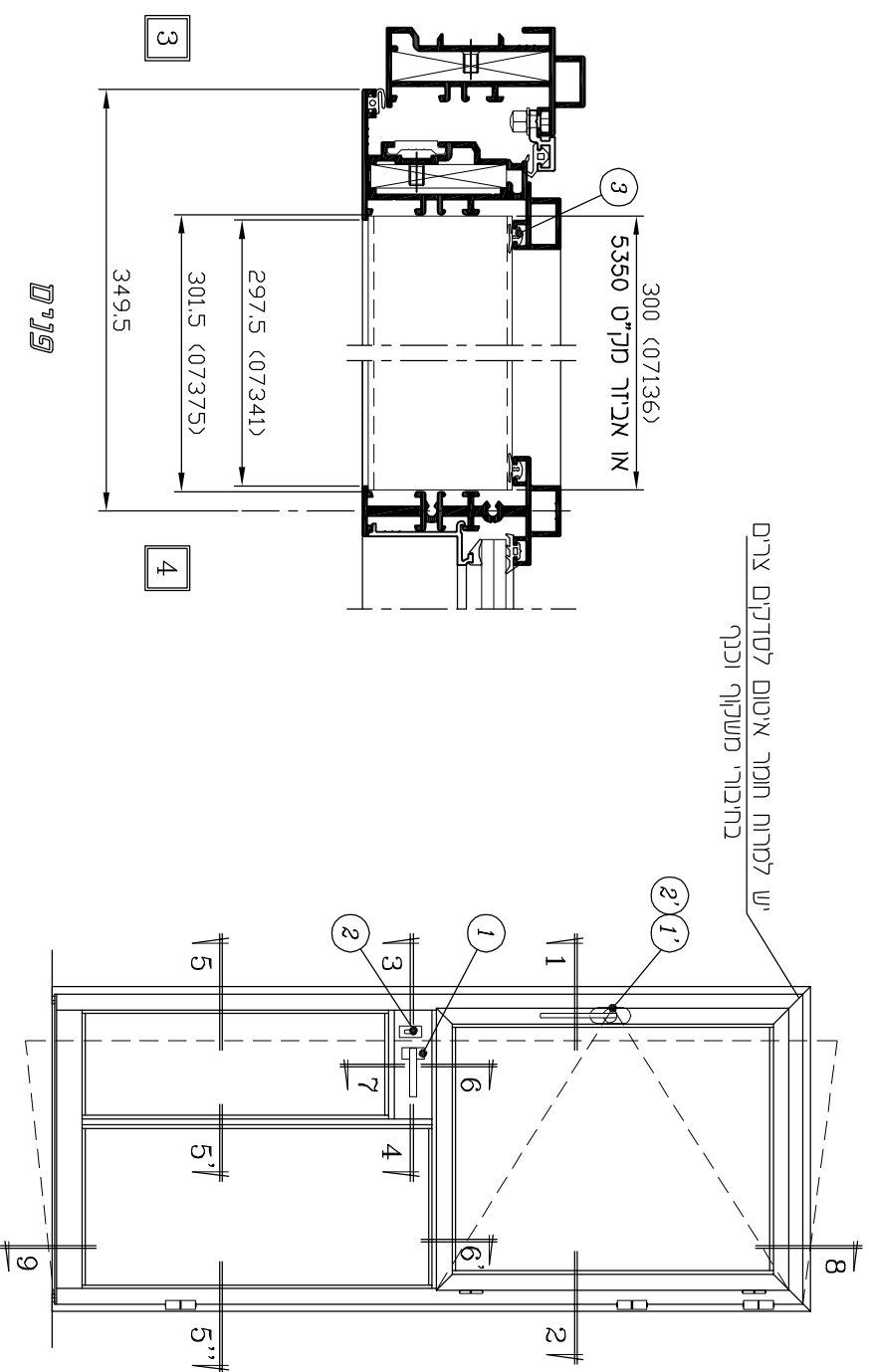




2	25	ב	5600
מחזור	עמוד	פרק	סדרת ציר

דלת כנף אחת פתיחה פנימה בשילוב כנף חזון פתיחה פנימה  
(זיגוג 8 מ"מ)

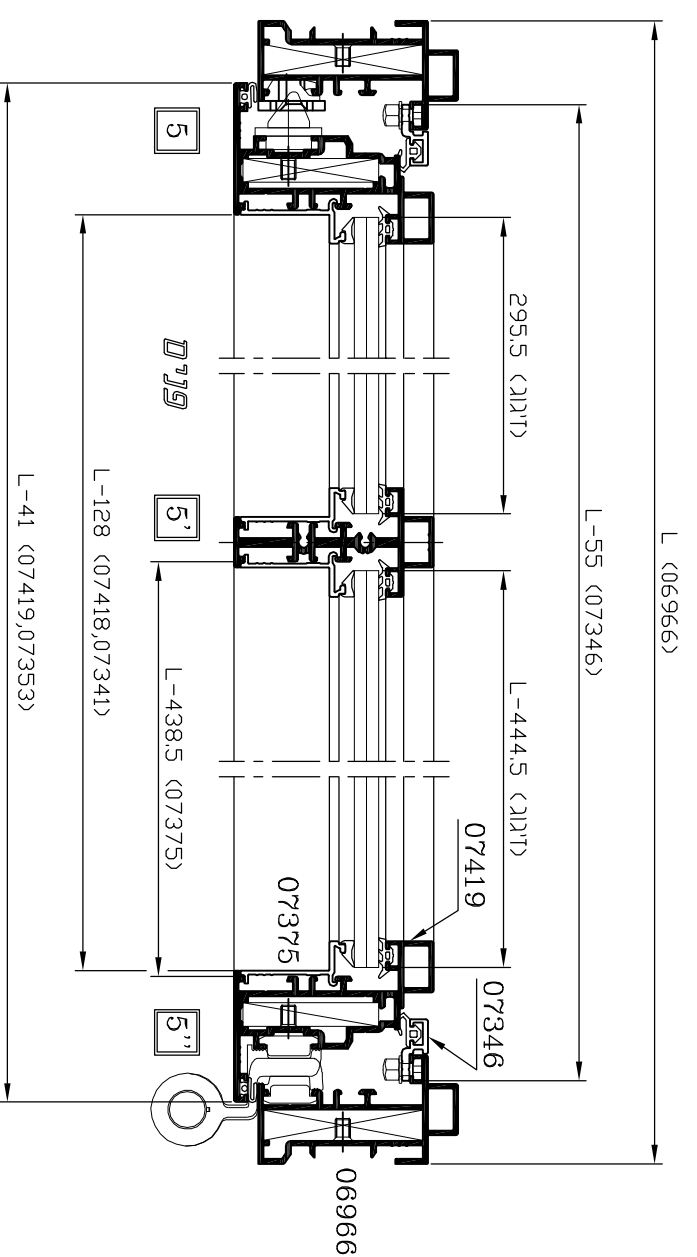
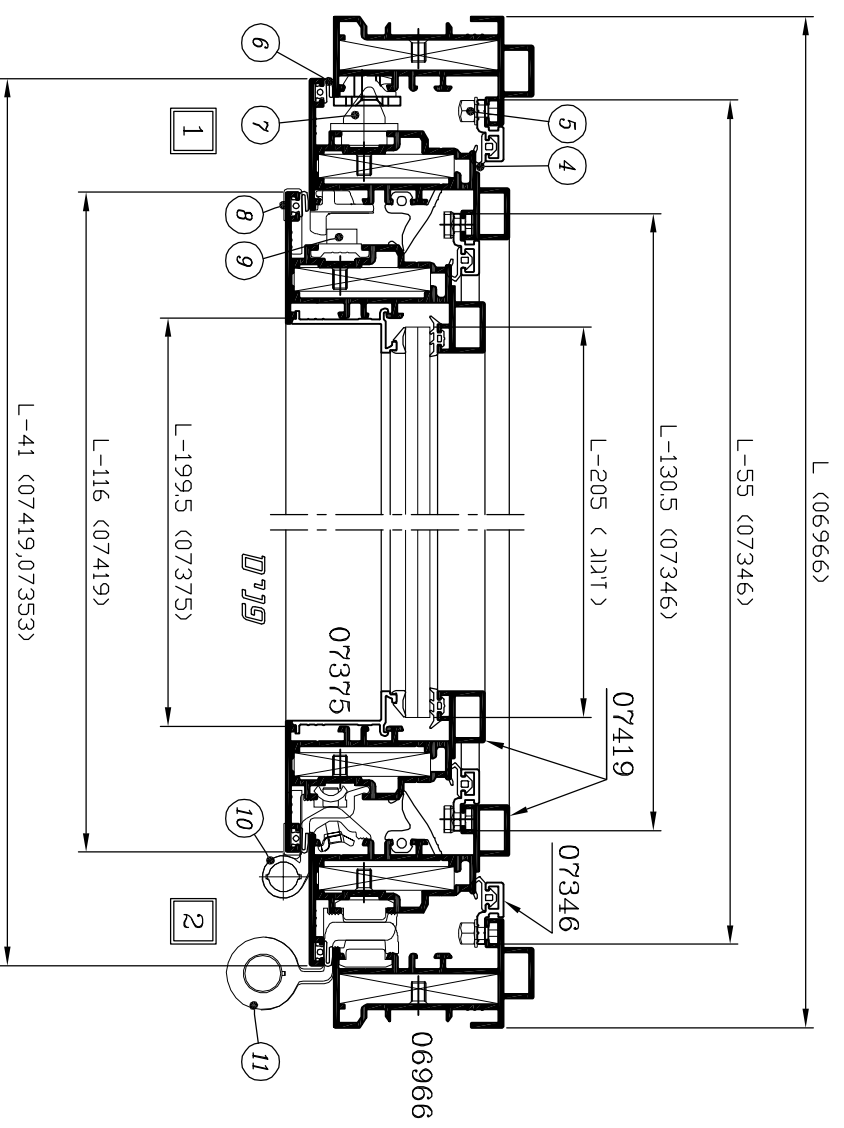
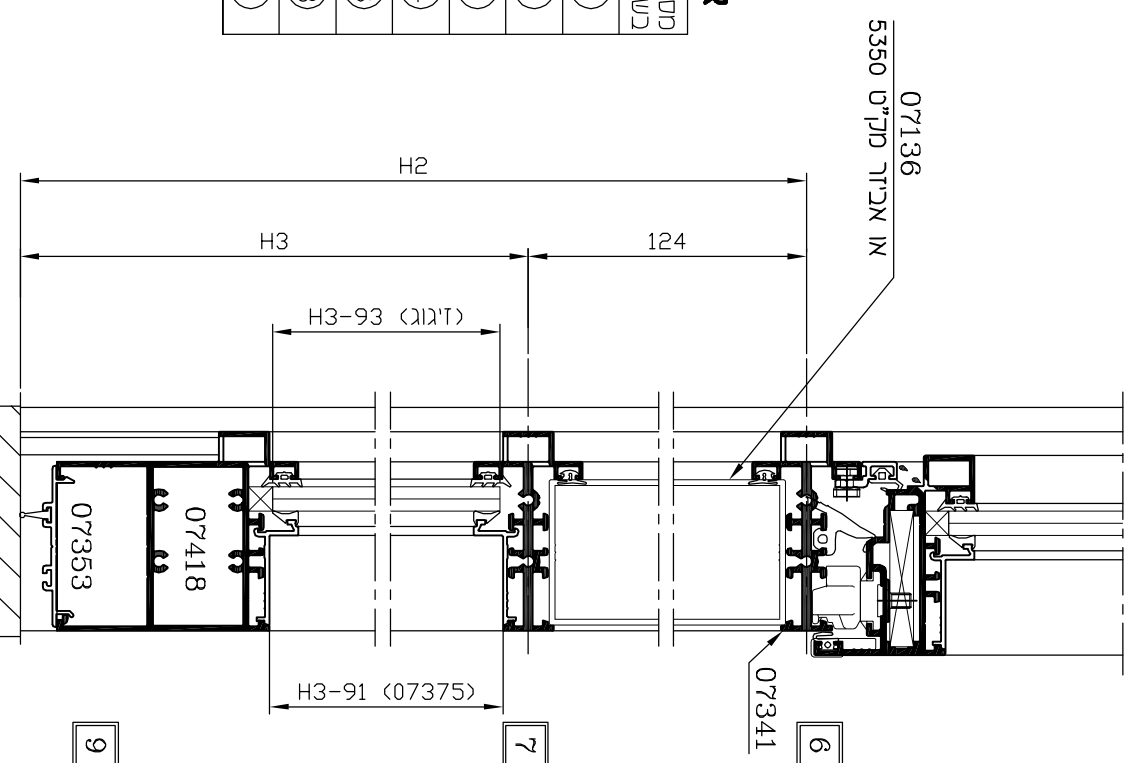
קני 1:2.5



יש למרות חומר איטום לטדקים צרי'ם  
בחיבורי משקוף וננף

חומר	תאור האביזר	מק"ט	מס' בשרטוט
E.P.D.M.	אטם אגרי/משקוף - סנטעל	2206	(3)
E.P.D.M.	אטם אגרי/משקוף - חוץ	2372	(4)
E.P.D.M.	אטם אגרי/משקוף - פנים	2230	(6)
E.P.D.M.	אטם מרכזי	2370	(14)
E.P.D.M.	אטם זיגוג - חוץ	2310	(16)
E.P.D.M.	אטם סף לדלת	2231	(18)
E.P.D.M.	אטם זיגוג - פנים	2331	(21)

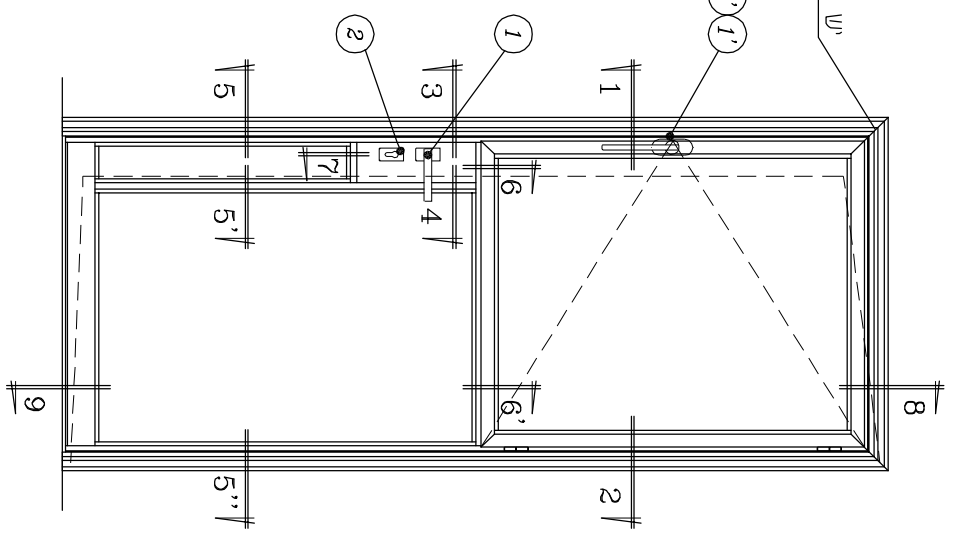
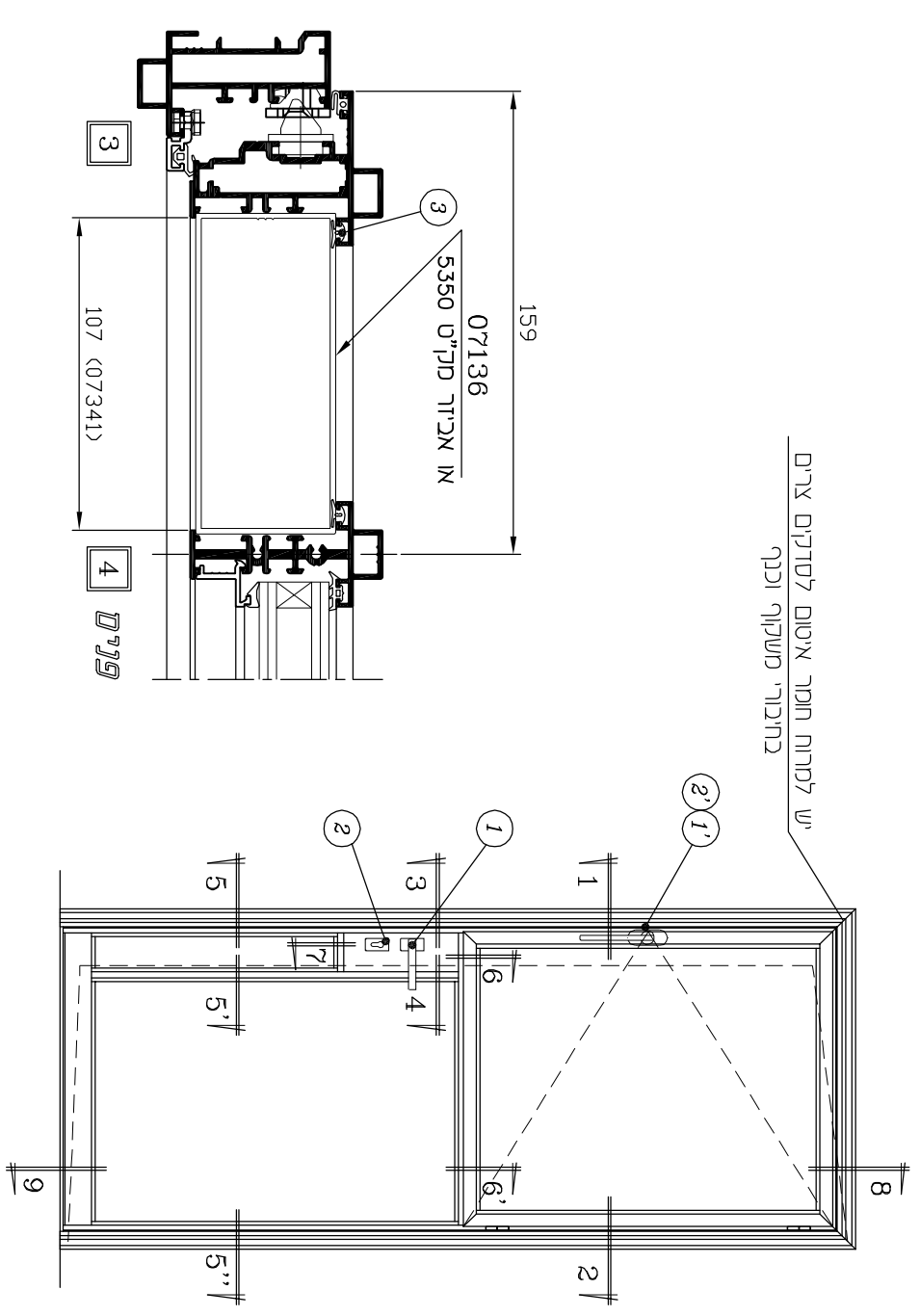
אטתרים





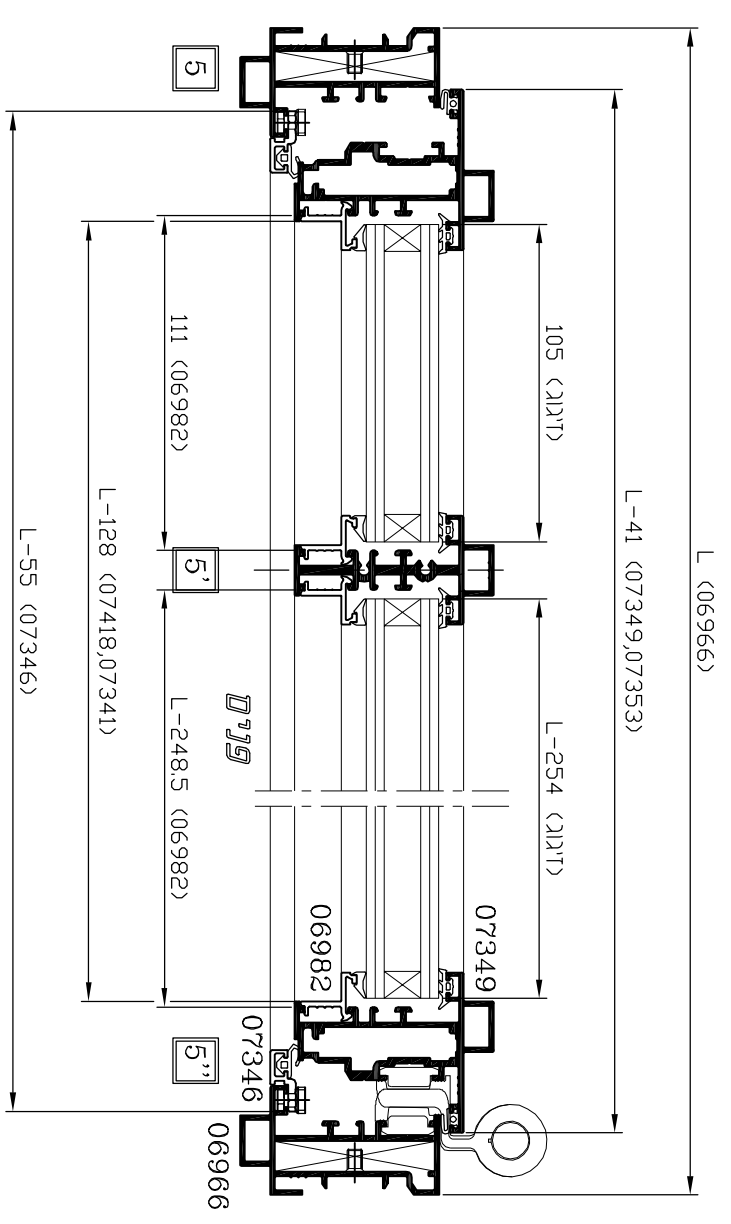
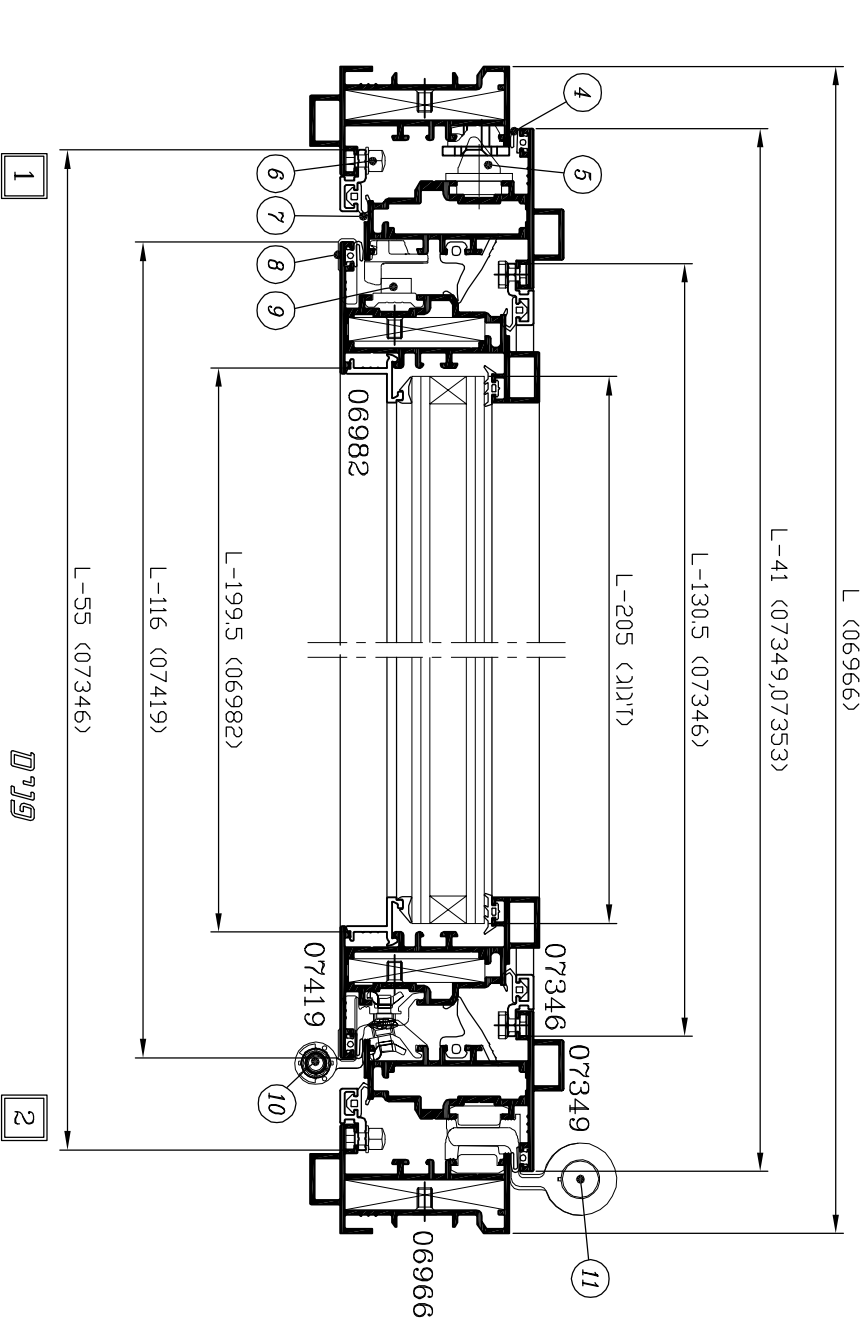
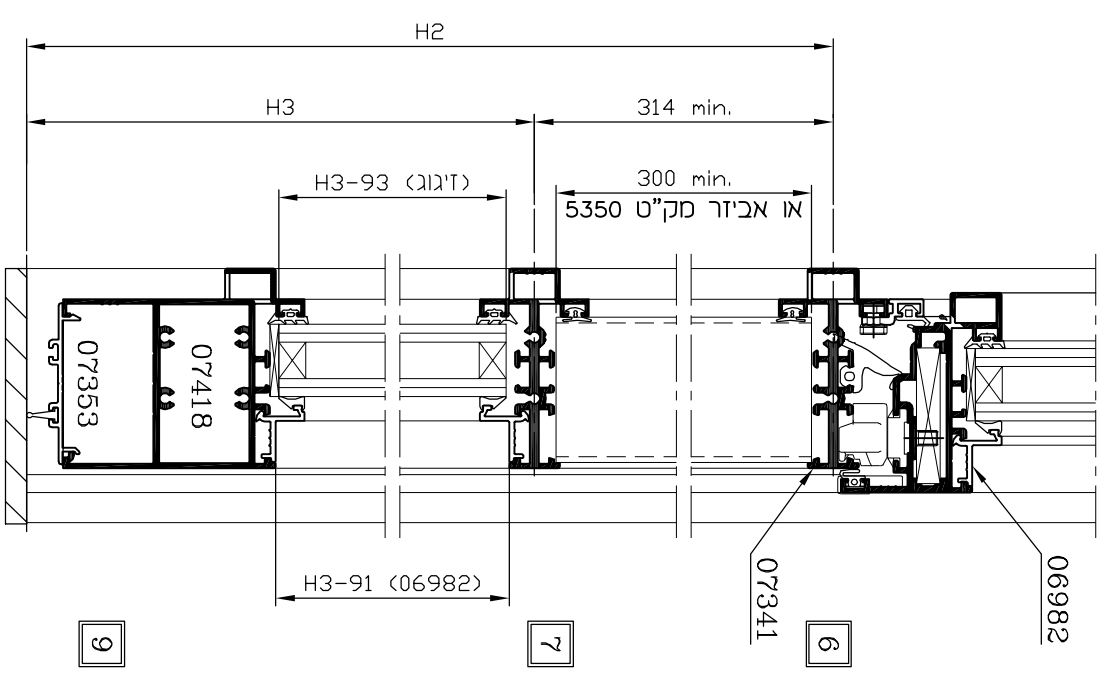
דלת כנף אחת פתיחה החוצה בטילוב כנף חלון פתיחה פנימה  
(זינוג 24 ח"מ)

קני"מ 1:2.5



**אטמים**

חומר	תאור האביזר	מק"ט	מס' כטי' בש"ר
E.P.D.M.	אטם אגף/משקוף - פנים	2206	(3)
E.P.D.M.	אטם אגף/משקוף - חוץ	2230	(4)
E.P.D.M.	אטם אגף/משקוף - חוץ	2372	(7)
E.P.D.M.	אטם מרכזי	2370	(14)
E.P.D.M.	אטם זינוג - חוץ	2310	(16)
E.P.D.M.	אטם סף לדלת	2231	(18)
E.P.D.M.	אטם זינוג - פנים	2331	(21)

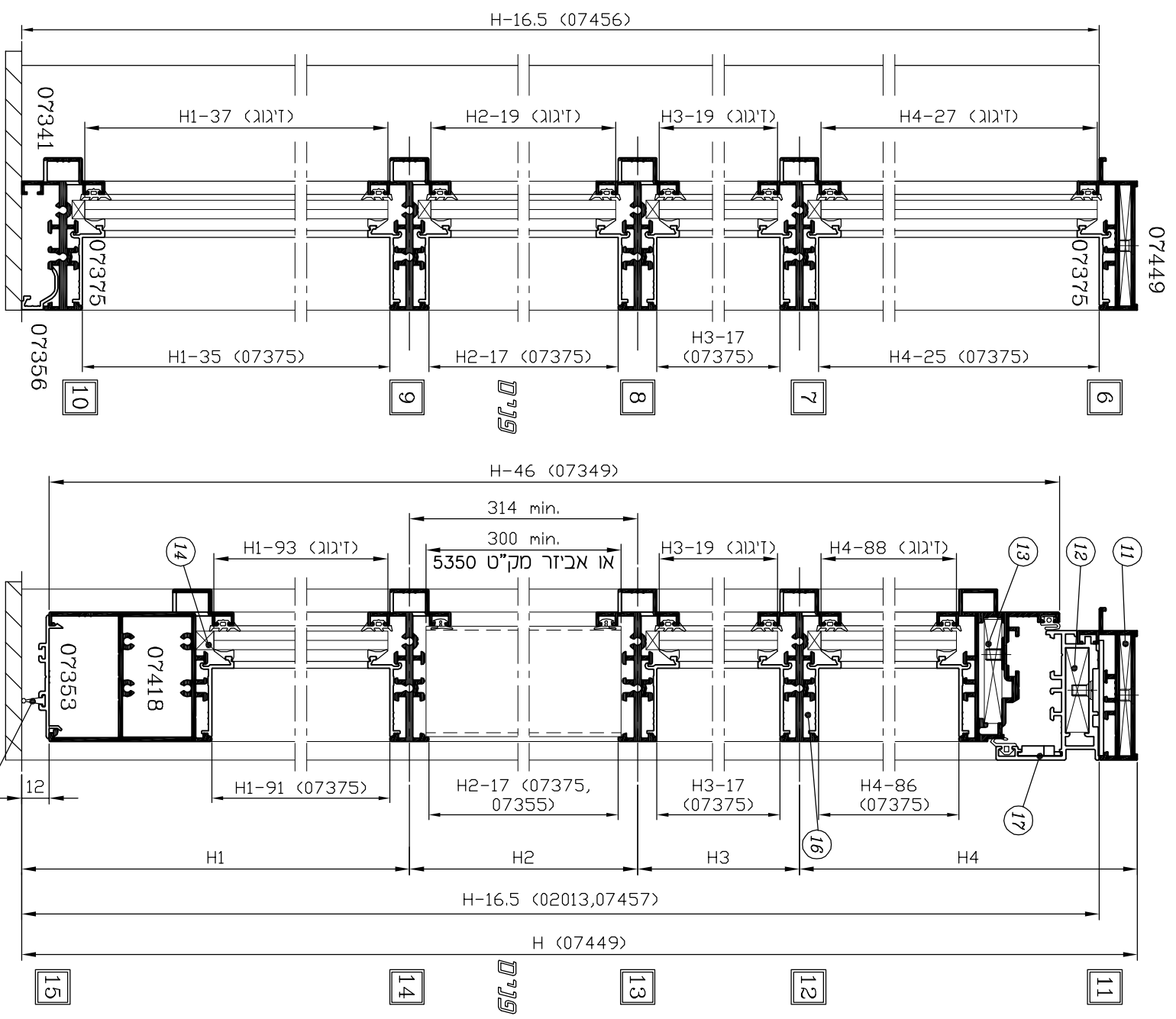
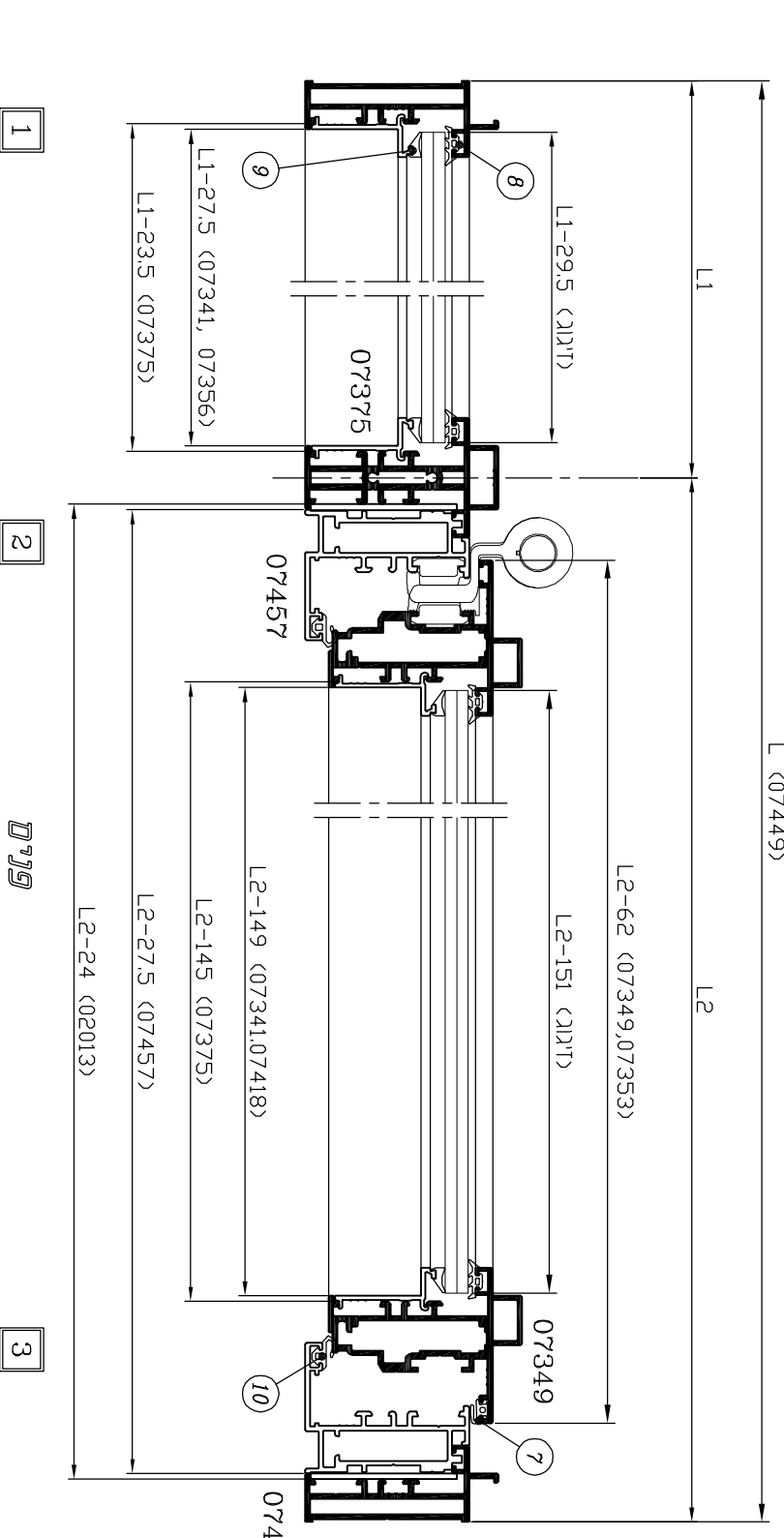
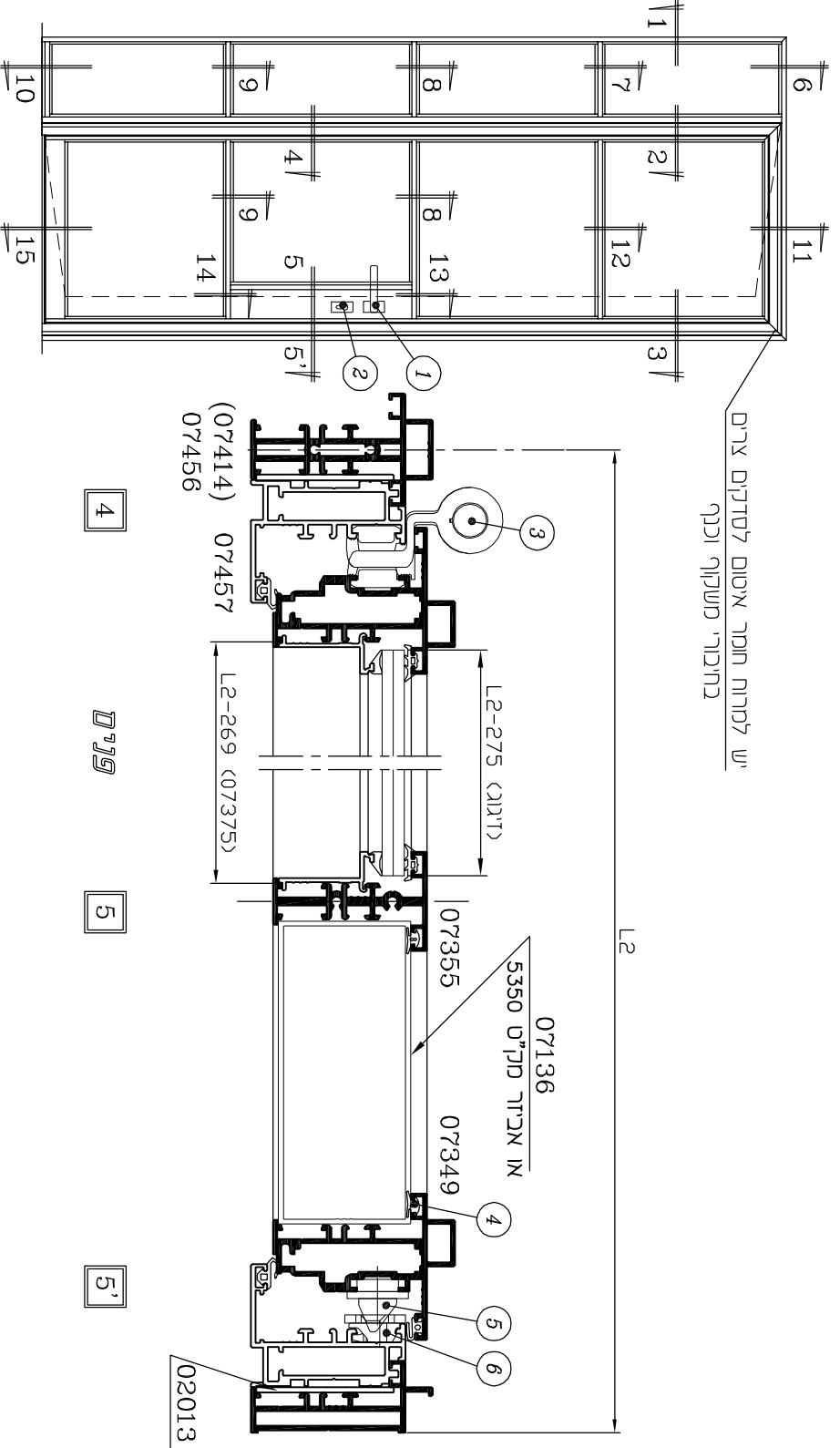




קני"ט 1:2.5

דלת כנף אחת פתיחה החוצה עם קבועים צדדיים  
(זיגוג 8 מ"מ)

יש לפרוק חומר איטום לסדקים צרים  
בחומר יי משקוף וננף



קני"ט	קבוע/עליון	קבוע/תחתון	קבוע/אמצעי	קבוע/תחתון	קבוע/עליון	קבוע/אמצעי	קבוע/תחתון
ת" 1	(L1-29.5) X (H4-27)	ת" 1	(L2-151) X (H4-88)	ת" 1	(L1-29.5) X (H3-19)	ת" 1	(L2-151) X (H4-88)
ת" 1	(L1-29.5) X (H3-19)	ת" 1	(L2-151) X (H3-19)	ת" 1	(L1-29.5) X (H2-19)	ת" 1	(L2-151) X (H3-19)
ת" 1	(L2-29.5) X (H1-37)	ת" 1	(L2-29.5) X (H1-37)	ת" 1	(L2-29.5) X (H1-37)	ת" 1	(L2-29.5) X (H1-37)

זיגוג

## דלת כנף אחת פתיחה החוצה עם קבועים צדדיים (זיגוג 8 מ"מ)

### אביזרים

חומר	כמות ליחידה	תאור האביזר	מק"ט	מס' בשרטוט
פליז נילון	סט 1	ידית לדלת + רוזטה	***	①
פלדה	1	צילינדר למנעול	5519	②
***	3 min.	ציר עם ברגים	5316	③
	1	מנעול אנכי לנעילה רב נקודתית + נגדי	5338	⑤
נילון	3	תושבת עבור נגדי למנעול (מסופק עם 5338)		⑥
אלומיניום	2	פינת חיבור משקוף עם בורג	5363	⑪
אלומיניום	2	פינת חיבור עם בורג	5345	⑫
אלומיניום	2	פינת חיבור כנף דלת עם בורג	5343	⑬
נילון	לפי הצורך	קליו זיגוג	**	⑭
זמק	8	מחבר חציץ	5370	⑯
אלומיניום	2	פינת עזר לפרופיל 07457	15134	⑰
E.P.D.M. מוקצף	18	קובייה מוקצפת לחציץ ולתחתון לדלת	5336	
פלב"מ זמק	2	נקודת נעילה נוספת לדלת	5321	
נילון	2	פקק לכנף דלת	5330	
פלב"מ	17	בורג 2" x #8 לחיבור חציץ (ראש שקוע)	**	
פלב"מ	4	בורג 2" x #8 לחיבור תחתון לדלת (ראש שקוע)	**	

### אטמים

חומר	תאור האביזר	מק"ט	מס' בשרטוט
E.P.D.M.	אטם אגף/משקוף - מנעול	2206	④
E.P.D.M.	אטם אגף/משקוף - חוץ	2230	⑦
E.P.D.M.	אטם זיגוג - חוץ	2310 *	⑧
E.P.D.M.	אטם זיגוג - פנים	2331 *	⑨
E.P.D.M.	אטם אגף/משקוף - פנים	2372	⑩
E.P.D.M.	אטם סף לדלת	2231	⑮

### הערות :

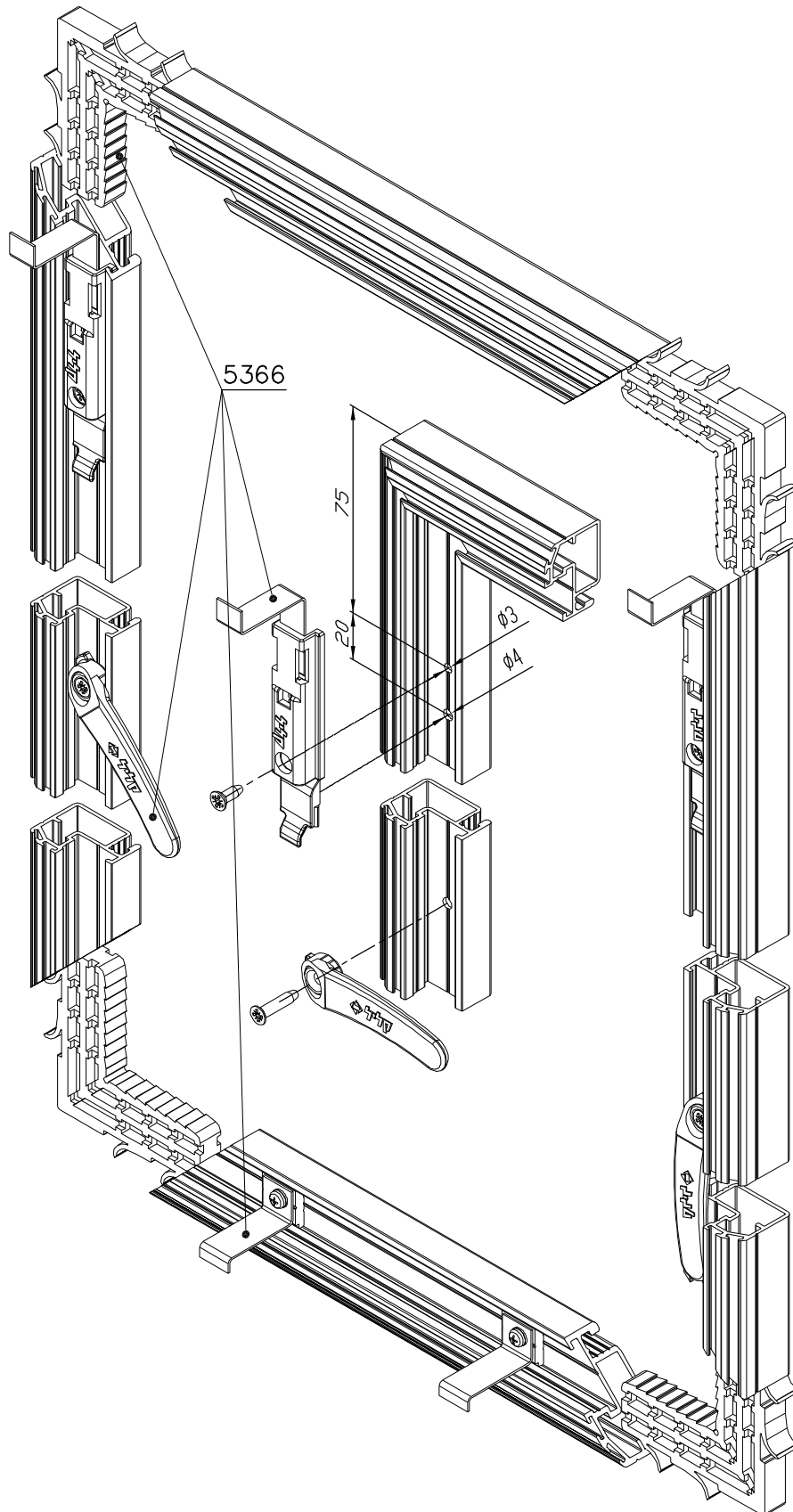
1. \* - לזיגוג שונה ראה פרק ד'
2. + - מידה וכמות לפי מנגנון נעילה
3. \*\* - לא משווק ע"י קליל
4. \*\*\* - לבחירת ידיות וצירים ראה פרק ו, הנחיות להתקנת ידיות ראה בפרק ד

### פרופילי אלומיניום

צורה ומידת החיתוך במ"מ	כמות	תאור	צורה	מס' פרופיל
	1	משקוף-רוחב		07449
	1+1	משקוף-גובה		
	1	כנף דלת - רוחב		07349
	1+1	כנף דלת - גובה		
	1	פרופיל לשינוי כיוון זיגוג - רוחב		07457
	1+1	פרופיל לשינוי כיוון זיגוג - גובה		
	1	חציץ רחב גובה		(07414) 07456
	3	חציץ לכנף דלת רוחב		07341
	4	חציץ לקבוע רוחב		
	1	חציץ ללא חיזוק גובה		07355
	1	תחתון לדלת		07418
	1	מכסה תחתון לדלת		07353
	8	סרגל זיגוג-קבוע רוחב		07375 *
	2	סרגל זיגוג-קבוע גובה		
	2	סרגל זיגוג-קבוע גובה		
	2	סרגל זיגוג-קבוע גובה		
	2	סרגל זיגוג-קבוע גובה		
	6	סרגל זיגוג-כנף רוחב		
	2	סרגל זיגוג-כנף רוחב		
	2	סרגל זיגוג-כנף גובה		
	2	סרגל זיגוג-כנף גובה		
	2	סרגל זיגוג-כנף גובה		
	2	סרגל זיגוג-כנף גובה		
	1	קולט מנעול או אביזר מק"ט 5350		07136
	1	סרגל זיגוג לקבוע רוחב		07356
	+	מוט מוביל		03685
	1	מוט שטוח רוחב		02013
	2	מוט שטוח גובה		

רשת נשלפת - שתי שיטות התקנה (מק"ט 5366)  
(התקנת אביזרים)

קנ"מ 1:2

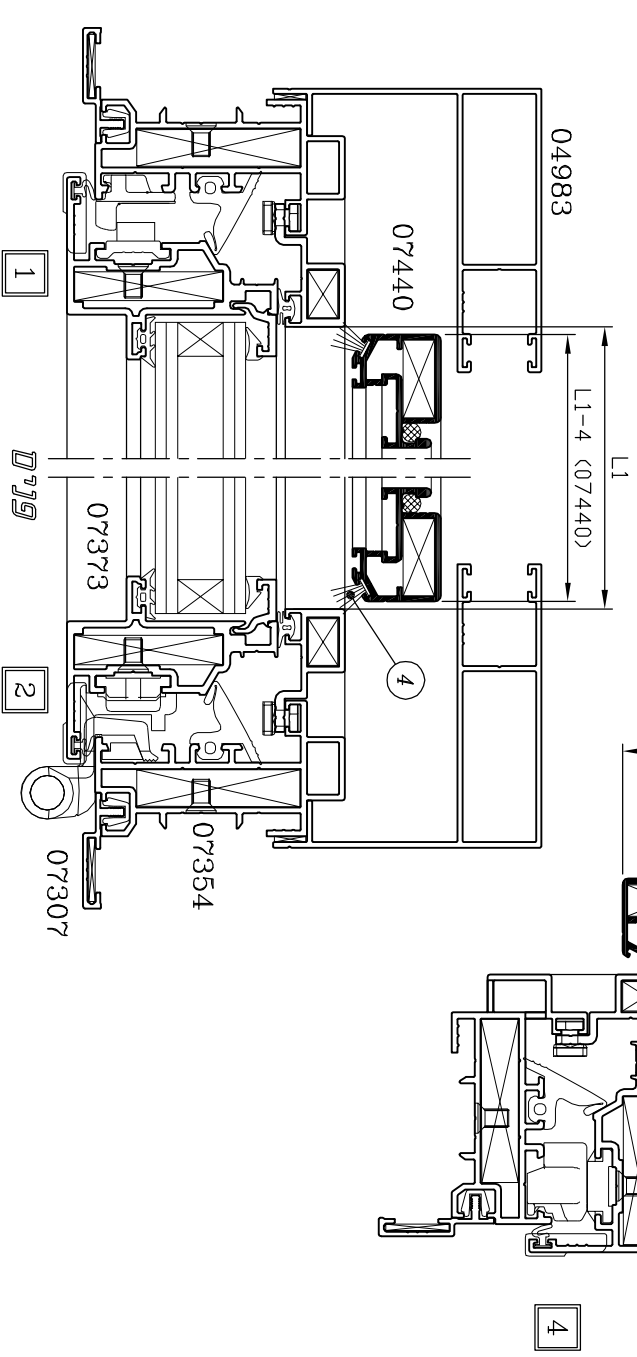
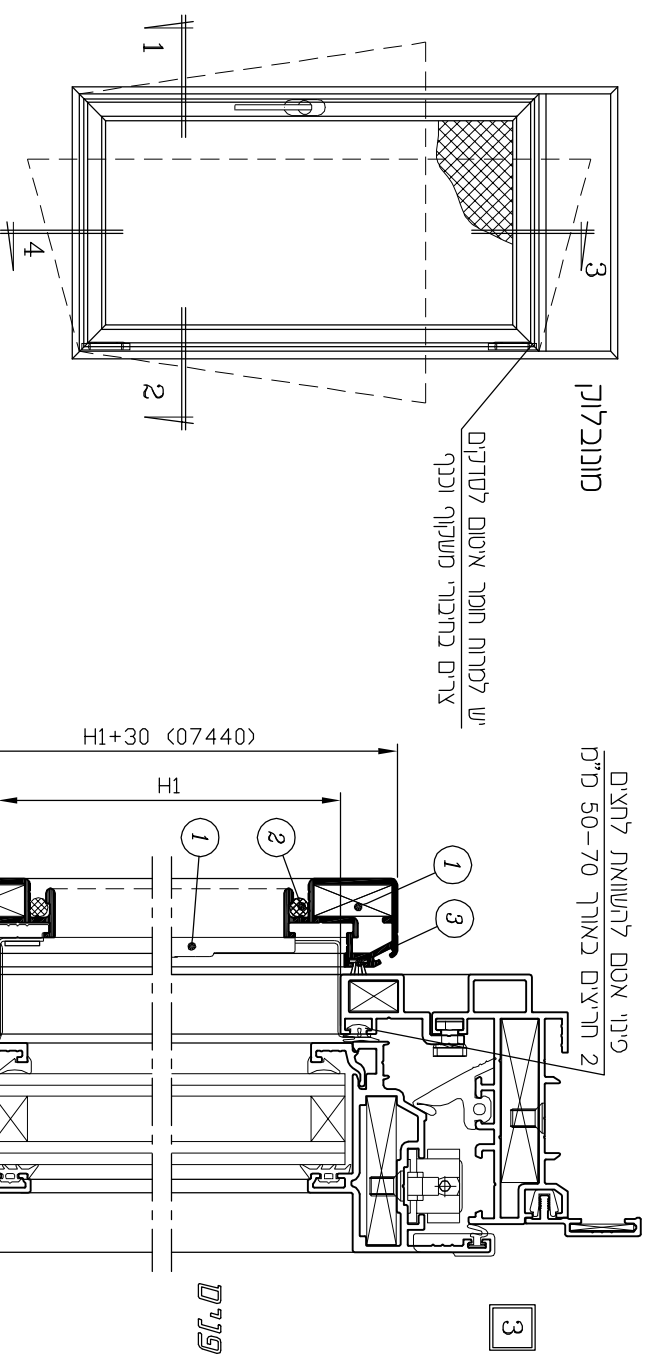


2	31	ב	5600
מחזור	עמוד	פרק	סדרת ציור

**רשת נשלפת - שתי שיטות התקנה (תק"ט 5366)**

קני"ת 2:1

**תערה:** התקנה בחלון ללא תריס גלילה, בחלון עם מסילות סמויות לתריס גלילה או בחלון עם מונבלוק



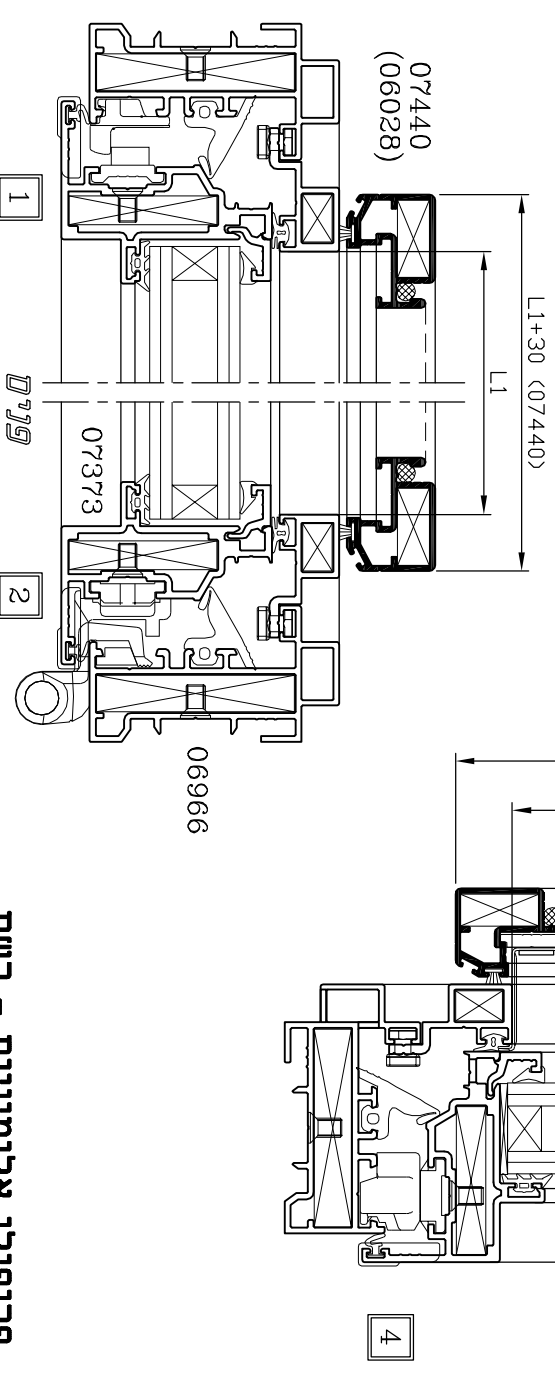
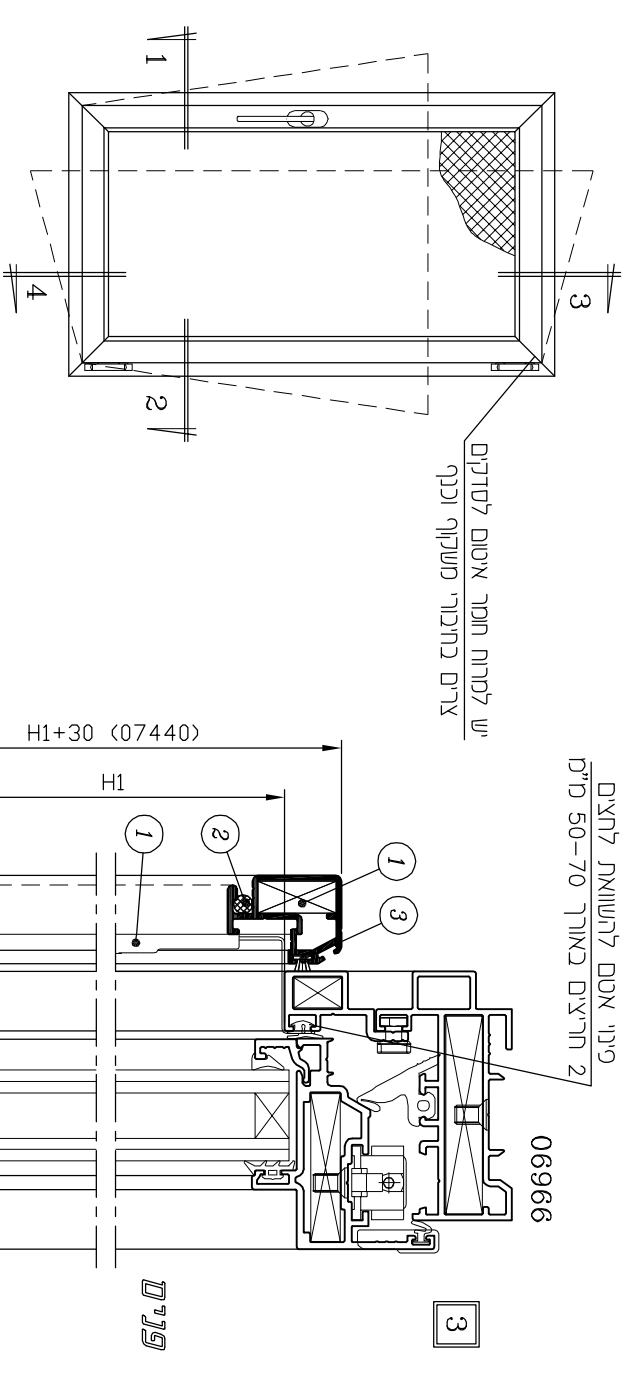
**אביזרים, אטמים - רשת**

חומר	כמות ליחידה	תאור האביזר	מק"ט	מס' בשרטוט
גלילון פלבי"ט	1	סט אביזרים לרשת קבועה	5366	1
P.V.C	2L1	גופי 5" ליהודין רשת	**	2
פוליפרופילן	2L1	מברשת עם סניפיר נמוך 4.8 x 5.5	2502	3
פוליפרופילן	2H1	מברשת ללא סניפיר 4.8 x 12	2529	4
Fibre-glass		רשת	**	

**פרופילי אלומיניום - רשת**

צורה ומידת החיתוך במ"מ	תאור	צורה	מס' פרופיל
L1-4	כנף רשת - רומב	א	07440
H1+30	כנף רשת - גובה	ב	07440

**תערה:** התקנה בחלון ללא תריס גלילה או בחלון עם מסילות סמויות לתריס גלילה



**פרופילי אלומיניום - רשת**

צורה ומידת החיתוך במ"מ	תאור	צורה	מס' פרופיל
L1+30	כנף רשת - רומב	א	07440 (06028)
H1+30	כנף רשת - גובה	ב	07440 (06028)

**אביזרים, אטמים - רשת**

חומר	כמות ליחידה	תאור האביזר	מק"ט	מס' בשרטוט
גלילון פלבי"ט	1	סט אביזרים לרשת קבועה	5366	1
P.V.C	2L1	גופי 5" ליהודין רשת	**	2
פוליפרופילן	2L1	מברשת עם סניפיר נמוך 4.8 x 5.5	2502	3
Fibre-glass	2H1	רשת	**	

**תערה:**

\*\* - לא משווק ע"י קלדי

סדרות ציר

קלייל באוהאוס S600

פרק ג

פרטי הרכבה

## תוכן עניינים

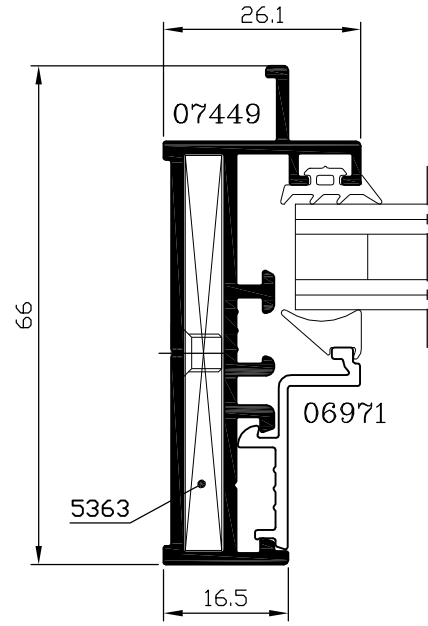
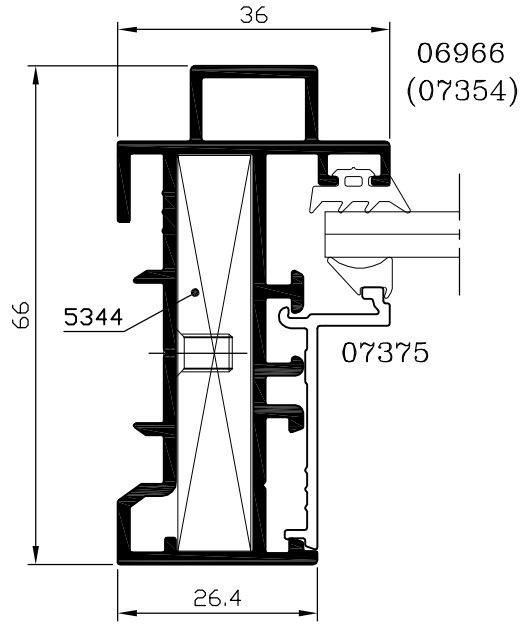
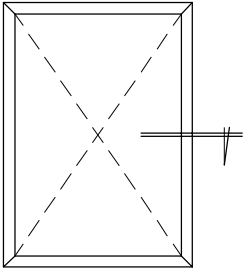
עמוד	תאור
3	מסגרת קבועה שתי מסגרות קבועות ברצף (חציץ רחב, חציץ צר, חציץ מחוזק)
4	חלון כנף אחת פתיחה פנימה (זיגוג רגיל, זיגוג בידודי)
5	חלון פתיחה פנימה – מפגש שתי כנפיים (זיגוג רגיל, זיגוג בידודי)
6	דלת פתיחה פנימה
7	דלת פתיחה החוצה
8	דלת כנף אחת פתיחה החוצה עם קבוע צד – חציץ מחוזק
9	רצף חלונות פתיחה פנימה
10	רצף דלתות/חלונות פתיחה פנימה
11	חלון בשילוב עם מונבלוק 40
12	חלון בשילוב עם מונבלוק 30
13	חלון בשילוב עם <b>ROLL BOX</b>
14	חלון בשילוב עם ארגז תריס סמוי "פירנצה" – מכסה גבס

2	3	ג	5600
מהדורה	עמוד	פרק	סדרת ציר

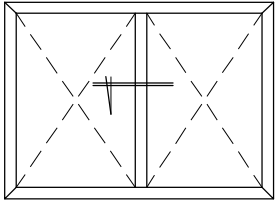
5600 קליל

קני"מ 1:1

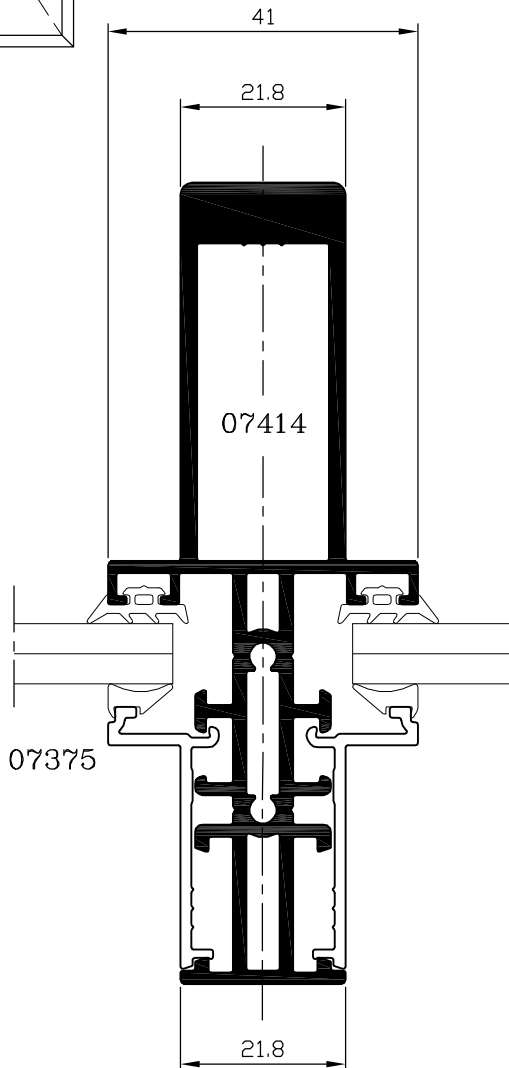
מסגרת קבועה  
חתך אופקי



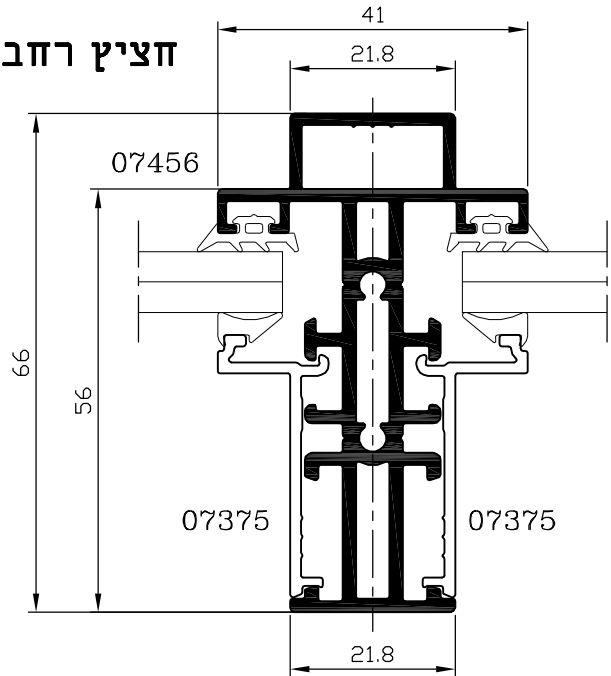
שתי מסגרות  
קבועות ברצף  
חתך אופקי



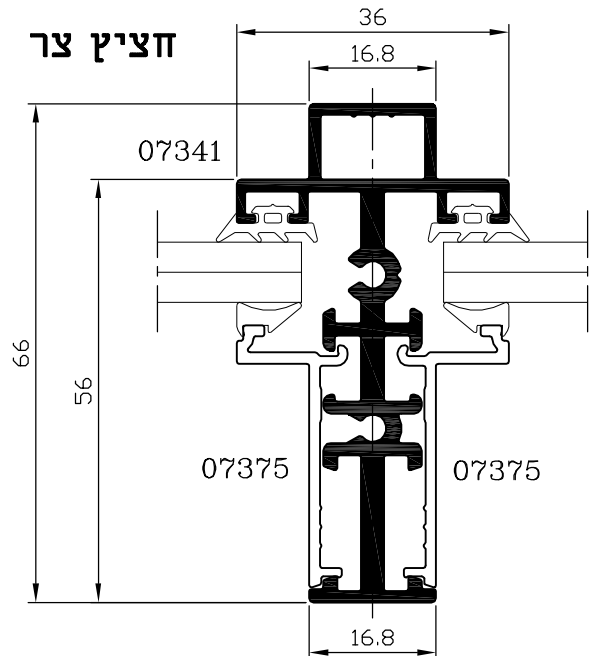
חציץ מחוזק



חציץ רחב

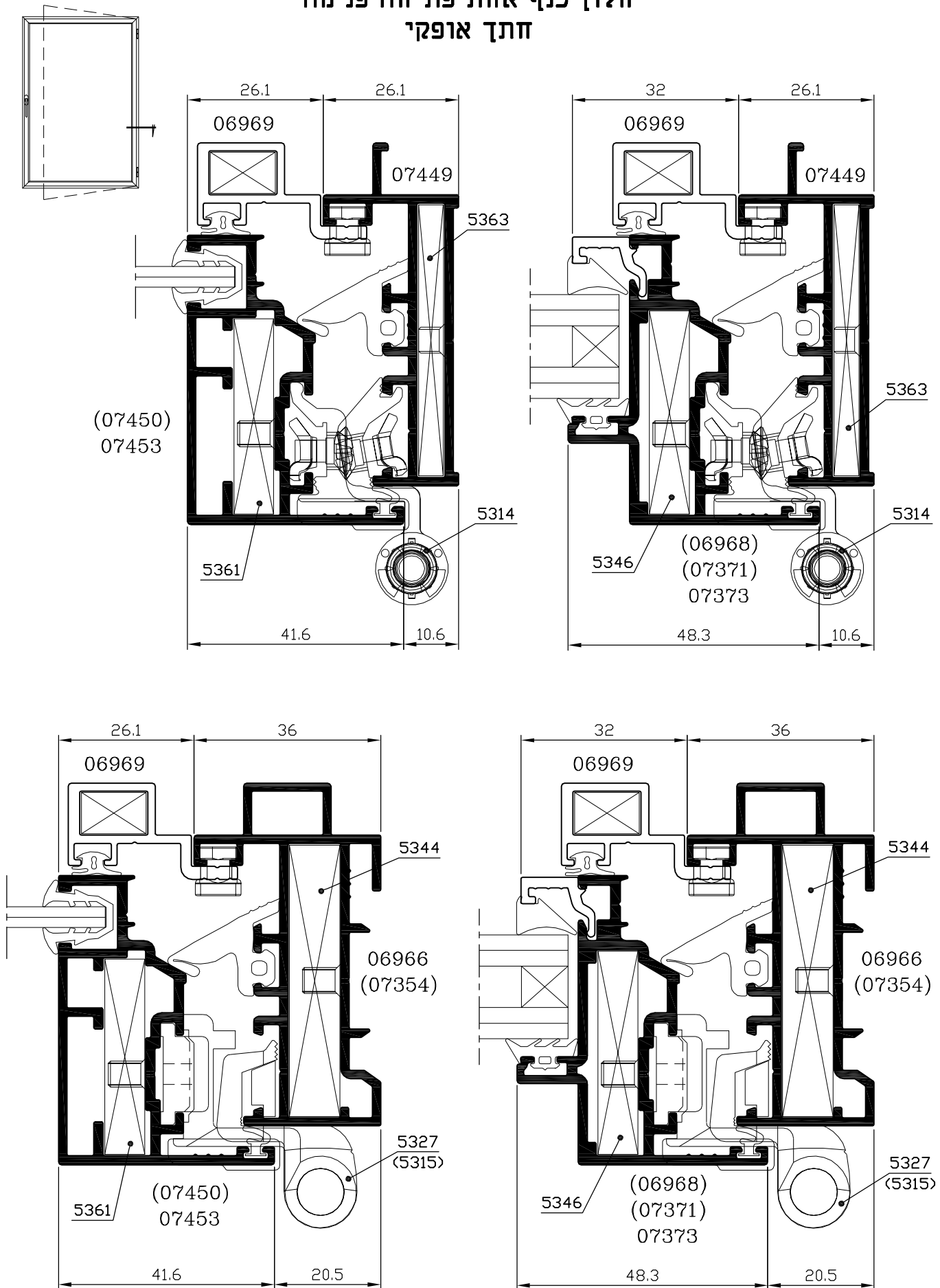


חציץ צר



קני"מ 1:1

חלון כנף אחת פתיחה פנימה  
חתך אופקי

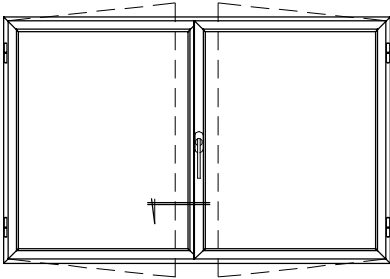




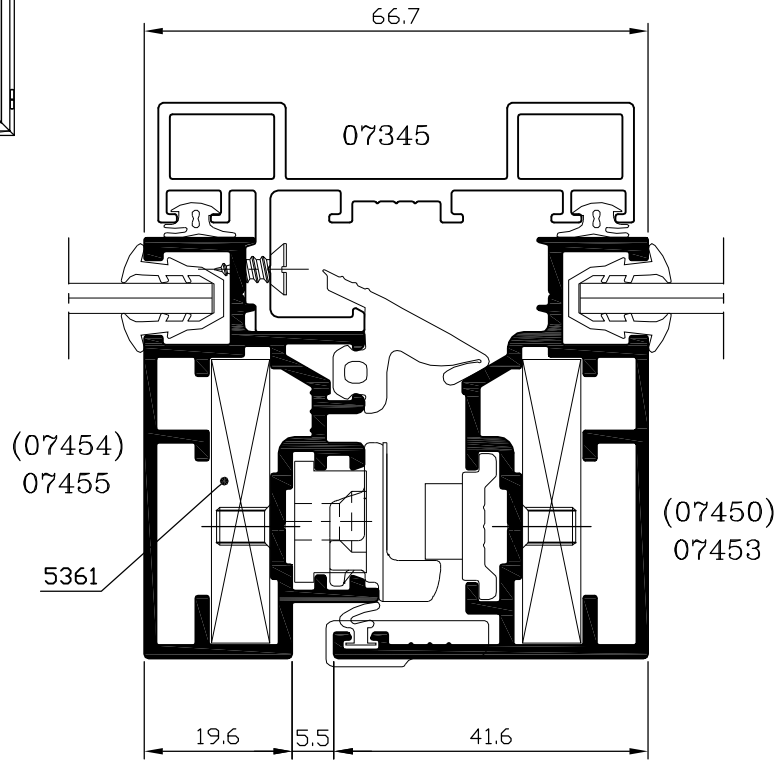
2	5	ג	5600
מהדורה	עמוד	פרק	סדרת ציר

קני"מ 1:1

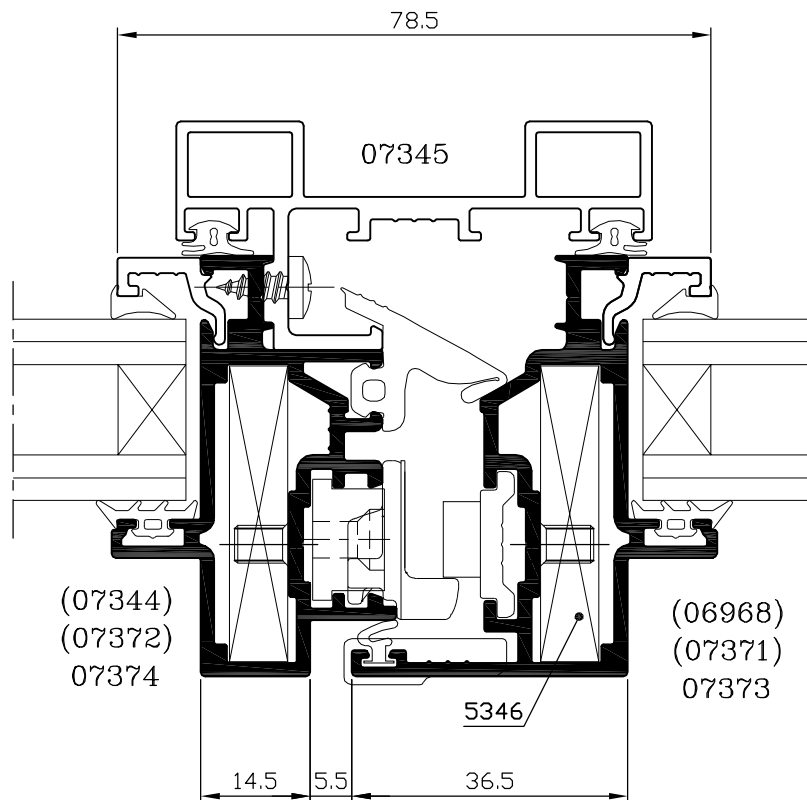
חלון פתיחה פנימה - מפגש שתי כנפיים  
חתך אופקי



זיגוג רגיל

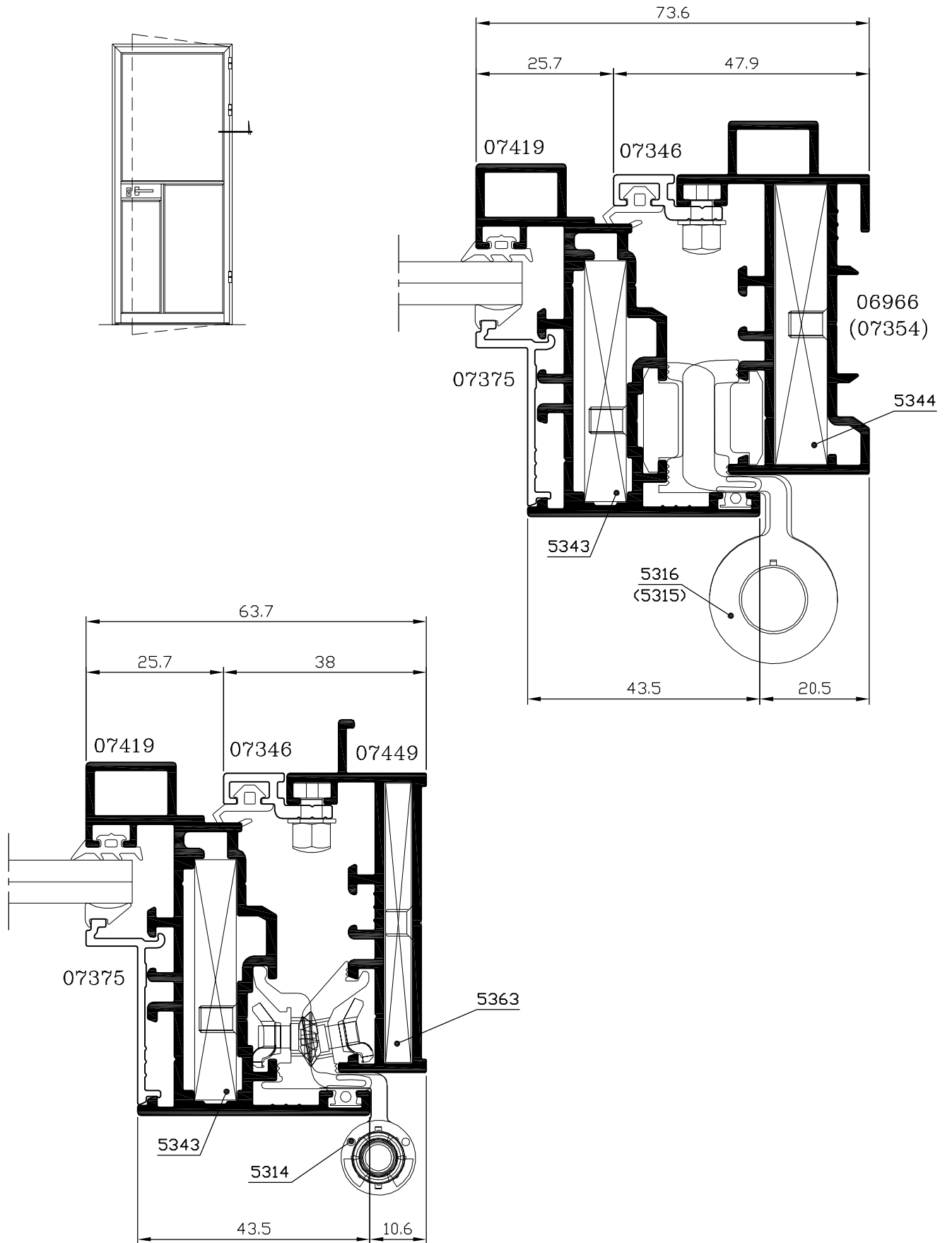


זיגוג בידודי



קני"מ 1:1

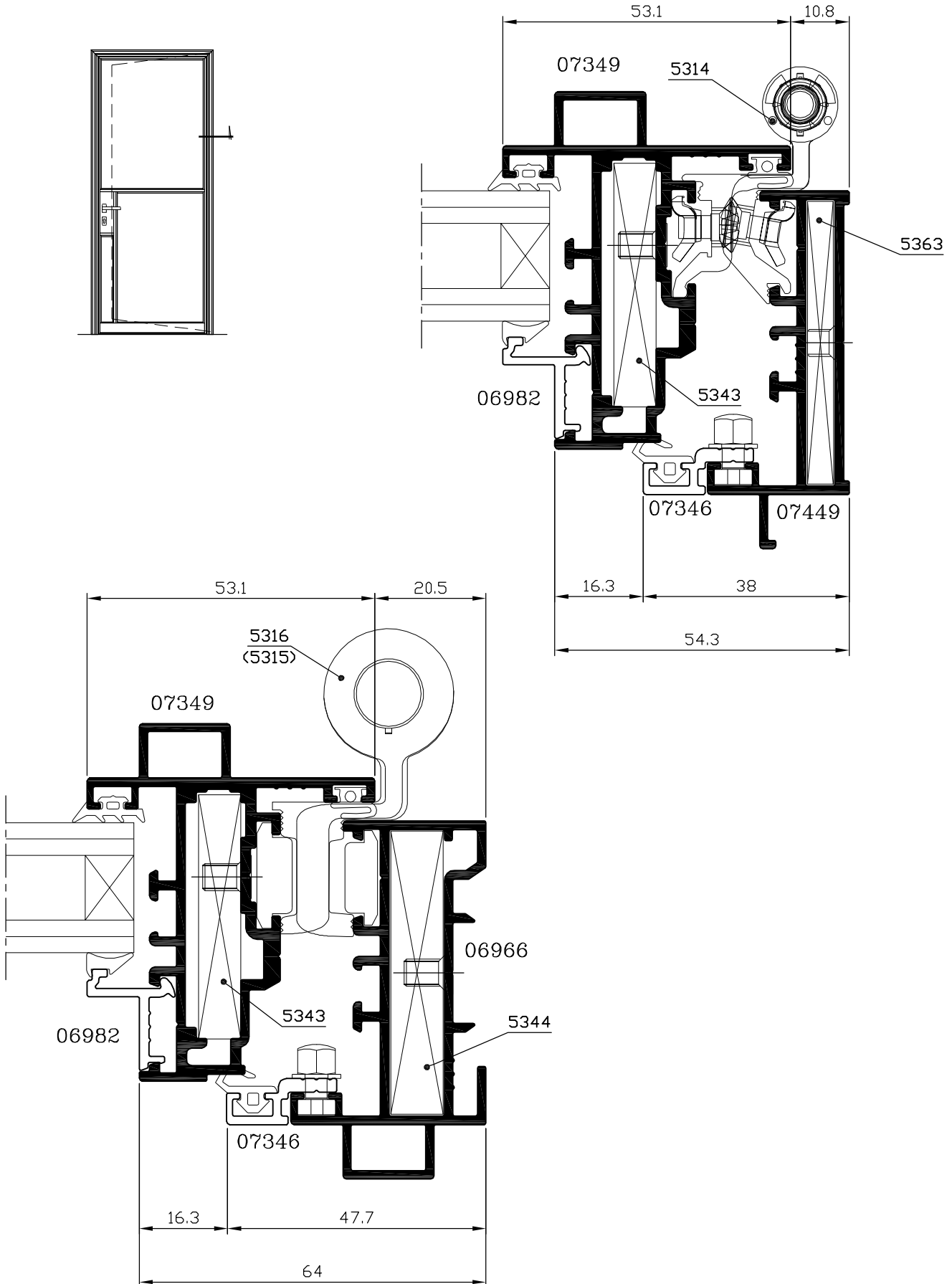
דלת פתיחה פנימה  
חתך אופקי



2	7	ג	5600
מהדורה	עמוד	פרק	סדרת ציר

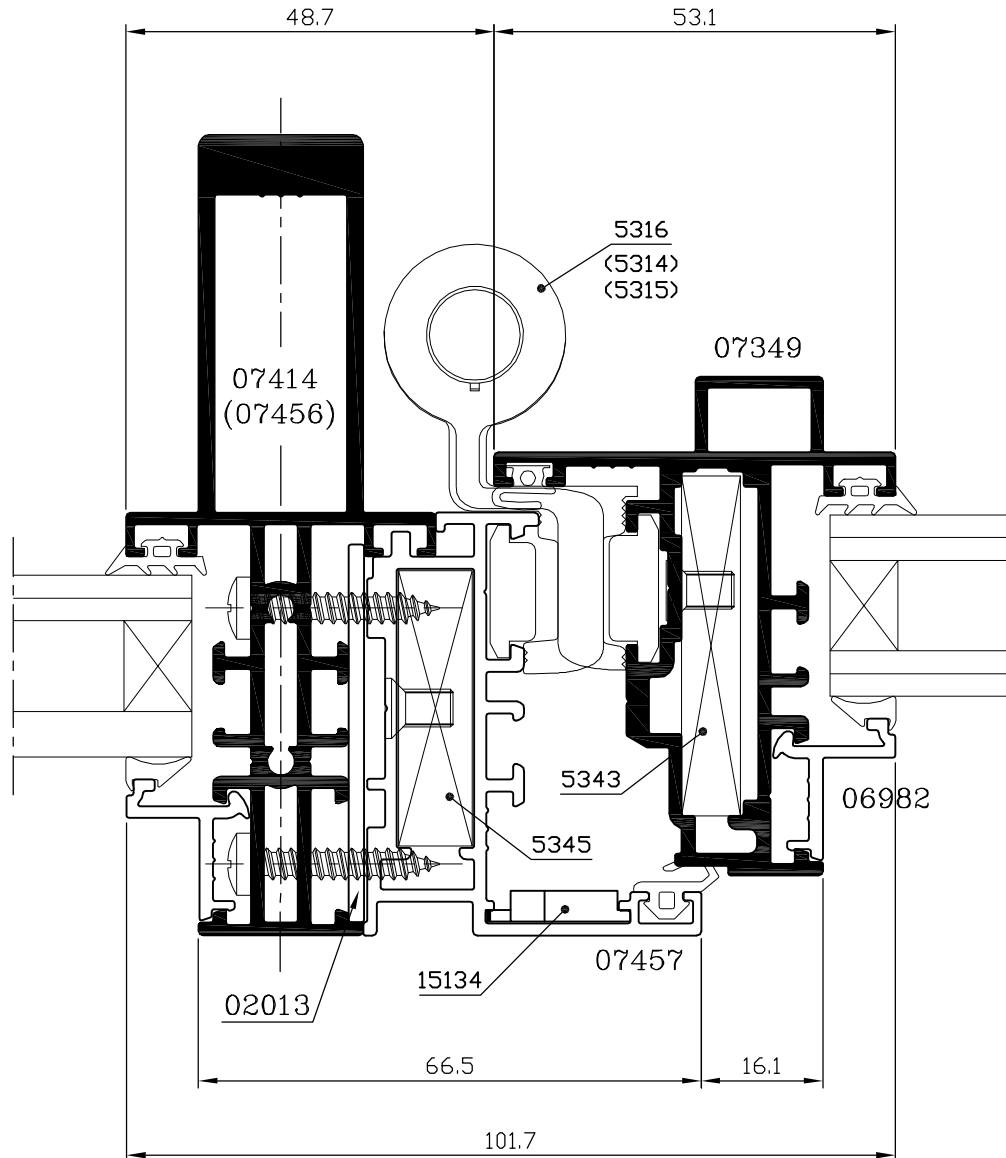
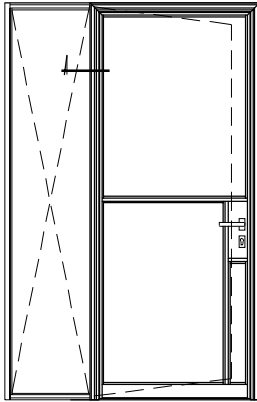
קני"מ 1:1

דלת פתיחה החוצה  
חתך אופקי



קני"מ 1:1

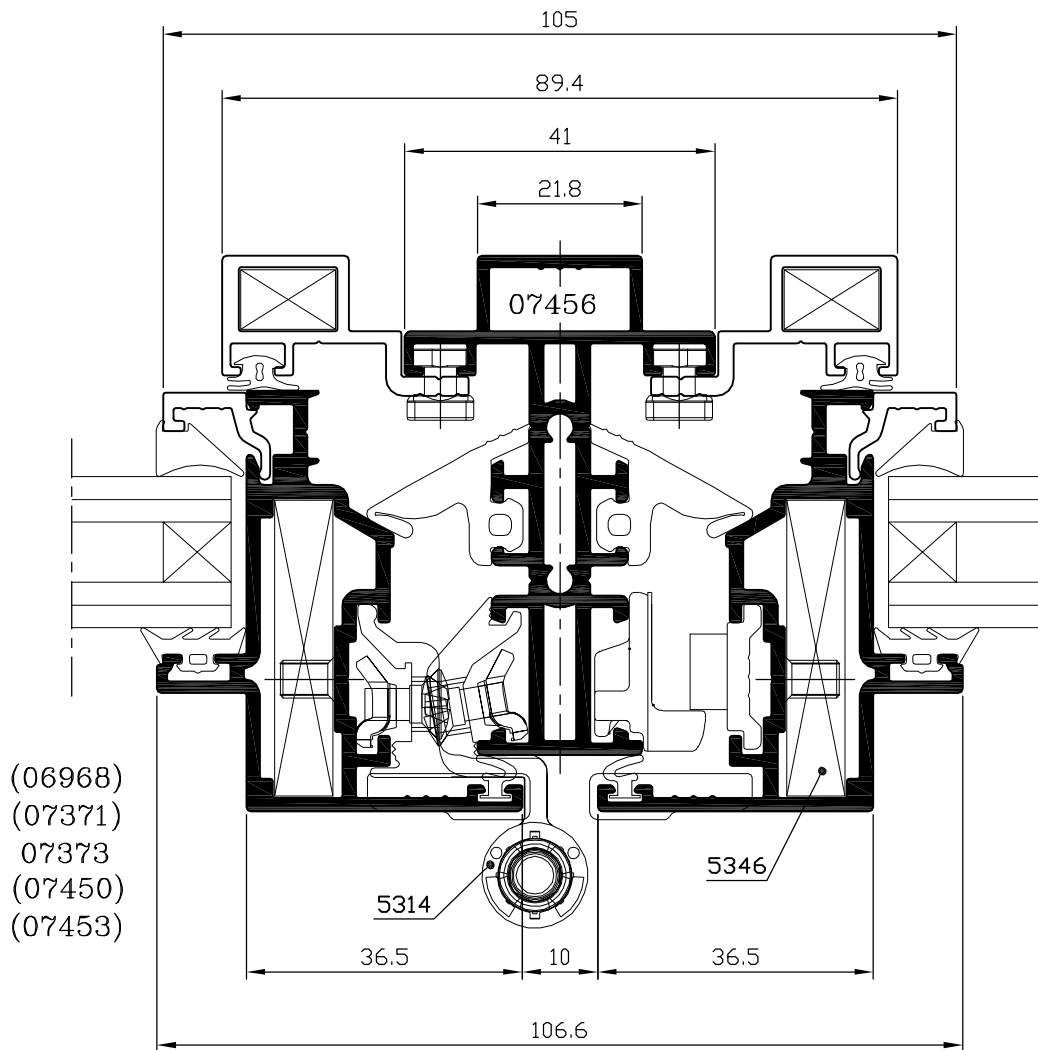
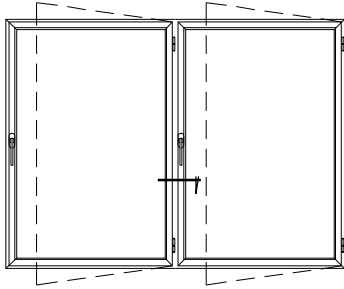
דלת כנף אחת פתיחה החוצה  
עם קבוע צד-חציץ מחוזק



2	9	ג	5600
מהדורה	עמוד	פרק	סדרת ציר

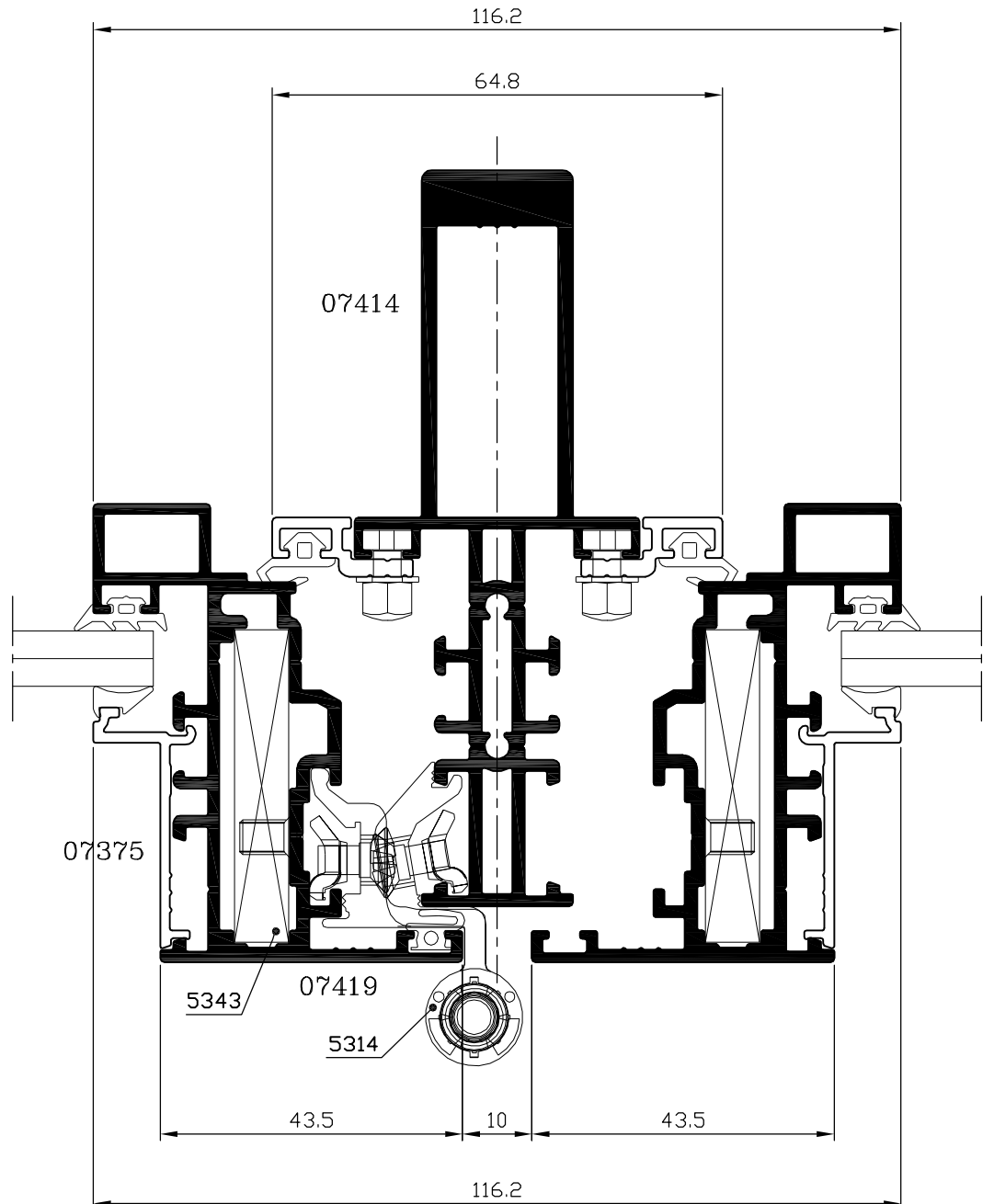
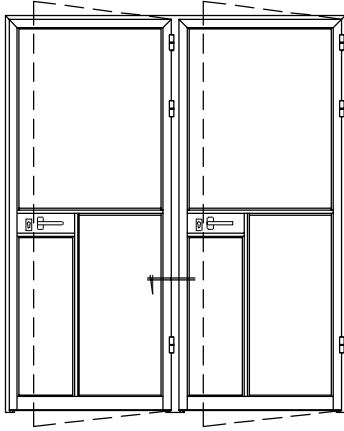
רצף חלונות פתיחה פנימה  
חתך אופקי

קני"מ 1:1



קני"מ 1:1

רצף דלתות\חלונות פתיחה פנימה  
חתך אופקי




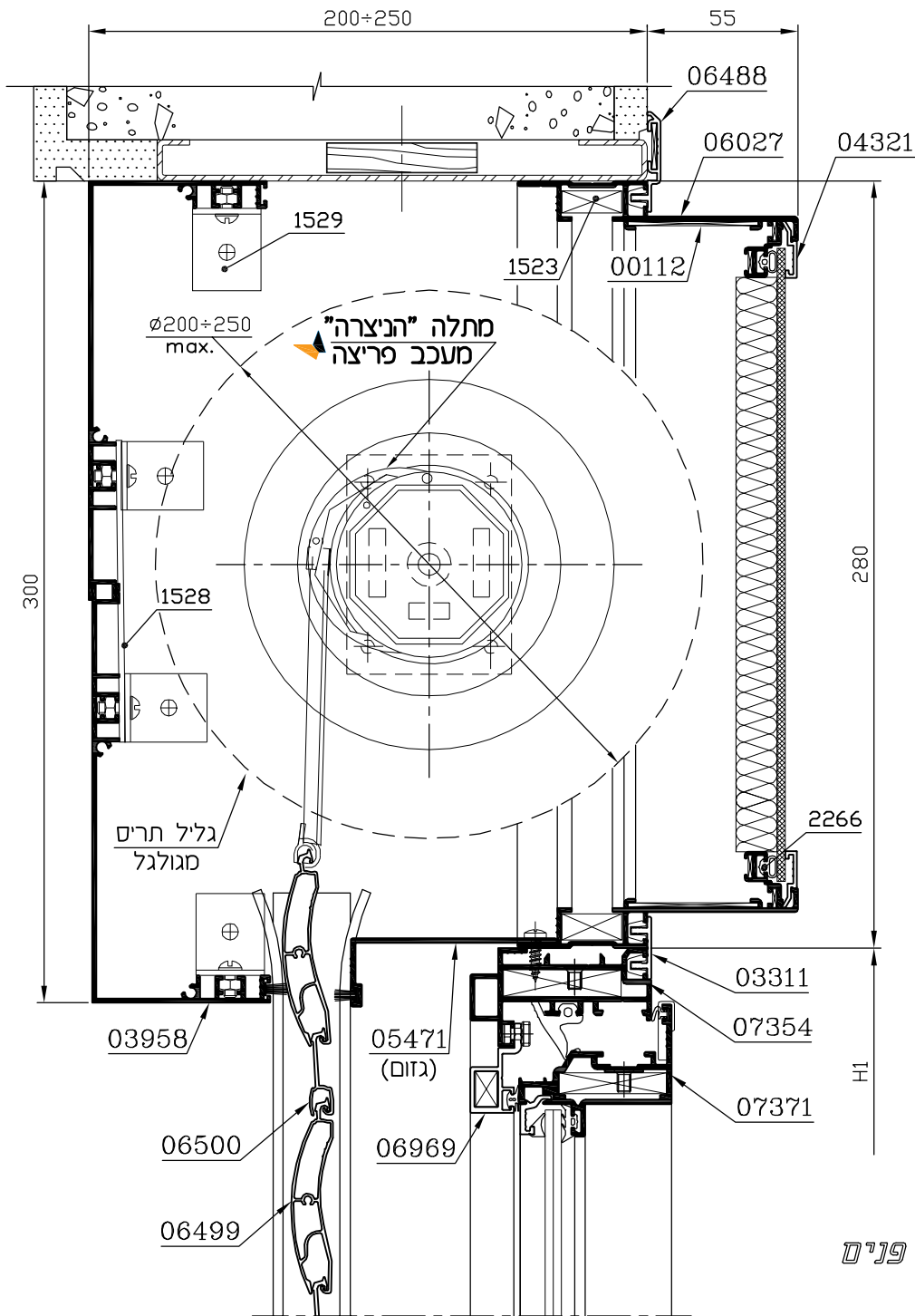
## חלון בשילוב עם מונובלוק 40 חתך אנכי בגובה ארגז התריס

קני"מ 1:2.5

ארגז תריס בולט 55 מ"מ

מכסה – לוח בעובי 2 מ"מ


הפעלה חשמלית: לבחירת מנוע ראה קטלוג "קליל קומפיו" 



פנים

### הערות:

1. מידת גובה חלון המשולב במונובלוק H1 –
2. מסילה לתריס גלילה ומידת חיתוך לשלבי תריס בהתאם לרוחב המנגנון.

דף מידע ניתן למצוא באתר קליל [WWW.KLIL.CO.IL](http://WWW.KLIL.CO.IL) 

חלון בשילוב עם מונובלוק 30

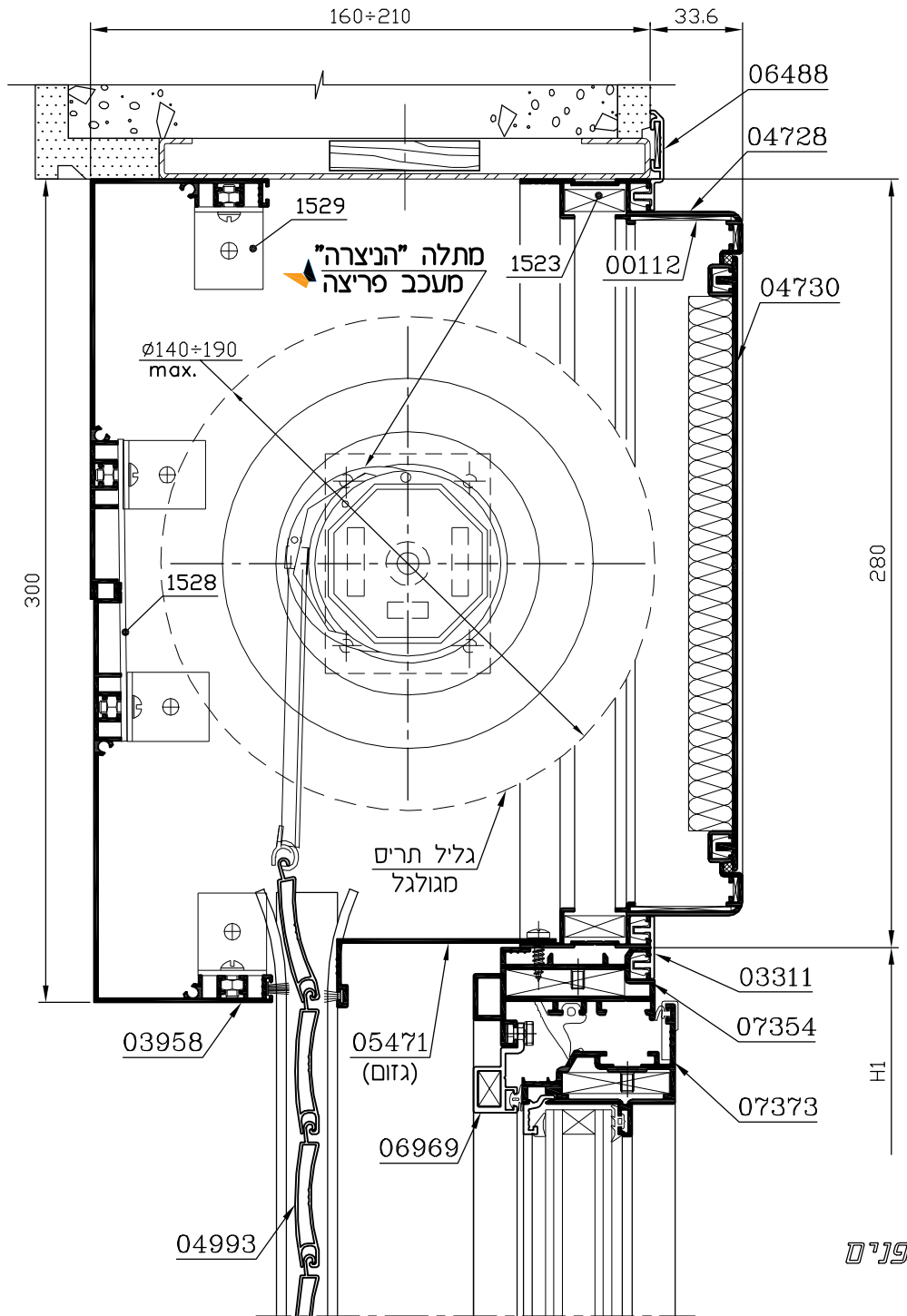
חתך אנכי בגובה ארגז התריס

קני"מ 1:2.5

ארגז תריס בולט 30 ס"מ

מכסה מפרופיל אלומיניום

הפעלה חשמלית: לבחירת מנוע ראה קטלוג "קלילקומטר"



9 נים

הערות:

1. H1 – מידת גובה חלון המשולב במונובלוק
2. מסילה לתריס גלילה ומידת חיתוך לשלבי תריס בהתאם לרוחב המנגנון.

דף מידע ניתן למצוא באתר קליל [WWW.KLIL.CO.IL](http://WWW.KLIL.CO.IL)



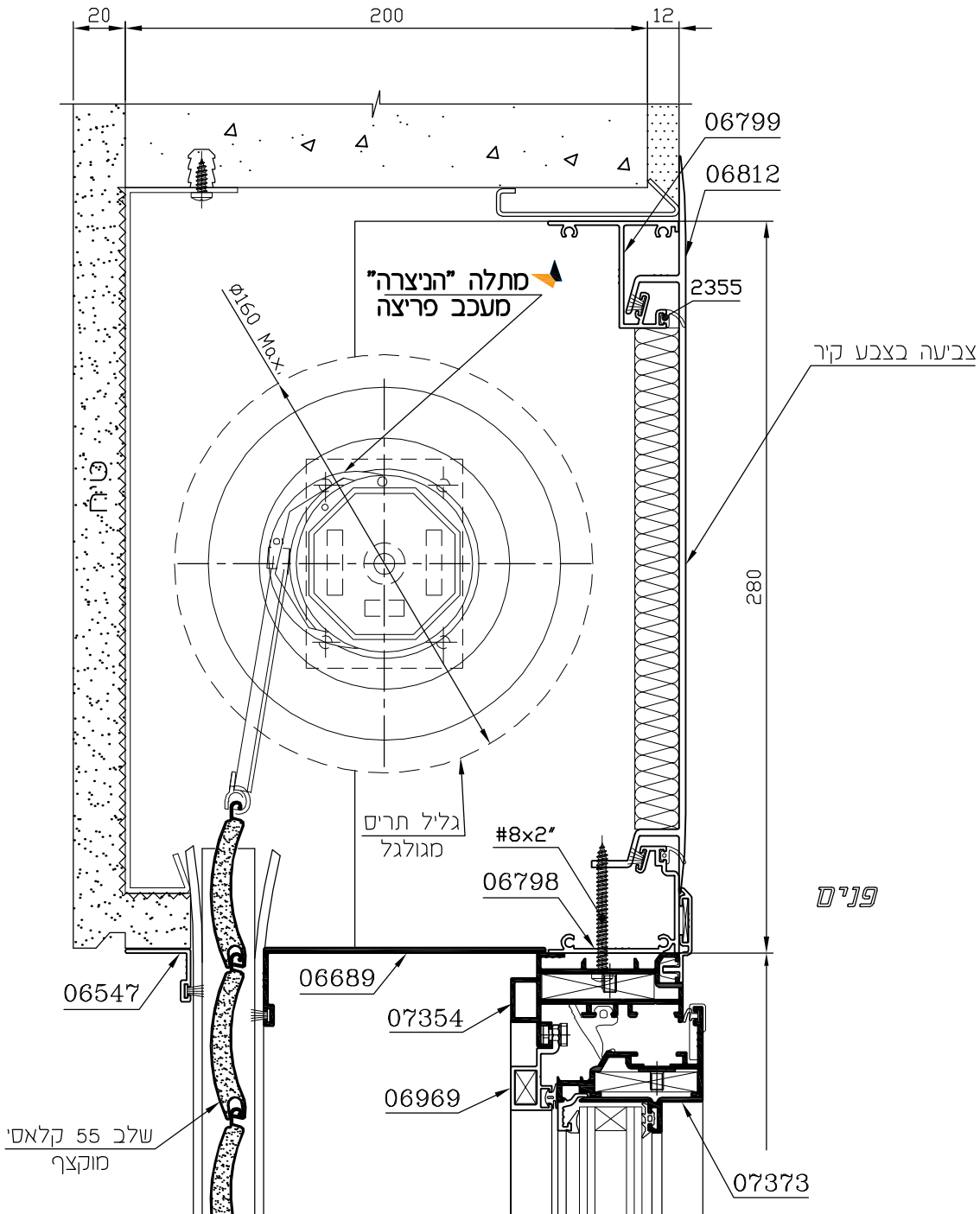
חלון בשילוב עם ROLL BOX  
חתך אנכי בגובה ארגז תריס

קני"מ 1:2.5

ארגז תריס שטוח

מכסה מפרופיל אלומיניום

הפעלה חשמלית: לבחירת מנוע ראה קטלוג "קליל קונטרוול"



**הערות:**

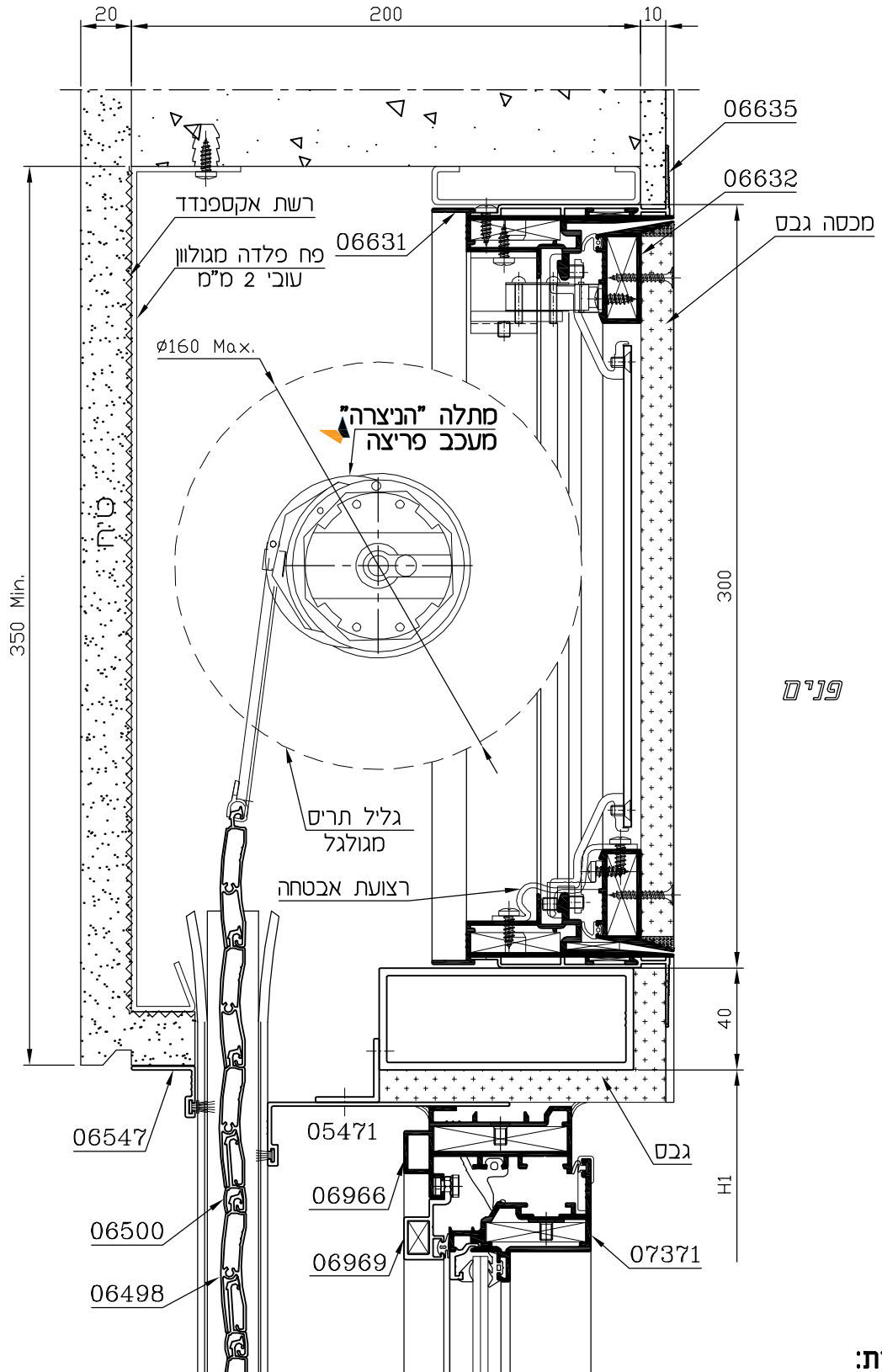
1. H1 – מידת גובה חלון המשולב במונובלוק
2. מסילה לתריס גלילה ומידת חיתוך לשלבי תריס בהתאם לרוחב המנגנון.

דף מידע ניתן למצוא באתר קליל [WWW.KLIL.CO.IL](http://WWW.KLIL.CO.IL)

חלון בשילוב עם ארגז תריס סמוי "פירנצה" - מכסה גבס

קנ"מ 1:2.5

חתך אנכי בגובה ארגז התריס



פנים

**הערות:**

1. H1 – מידת גובה חלון המשולב במונובלוק
2. מסילה לתריס גלילה ומידת חיתוך לשלבי תריס בהתאם לרוחב המנגנון.

דף מידע ניתן למצוא באתר קליל [www.klil.co.il](http://www.klil.co.il)



3. הפעלה חשמלית: לבחירת מנוע ראה קטלוג 'קלילקטרוני'

סדרות ציר

קלייל באוהאוס S600

פרק ד

הוראות ייצור

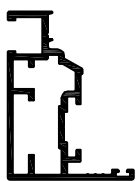


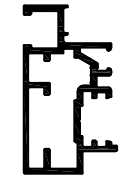
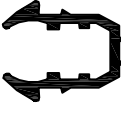

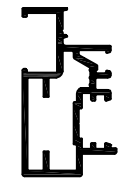


## תוכן עניינים

עמוד	נושא
3	אטמים לזיגוג חלונות קנ"מ 1:1
4-5	אטמי זיגוג סמויים קנ"מ 1:1
6	משקוף - פינולי עבור פינת חיבור מק"ט 5344
	משקוף צר - פינולי עבור פינת חיבור מק"ט 5363
7	פינולי במשקוף/חציץ/כנף דלת לניקוז מים מהרגל
	פינולי משקוף/חציץ לניקוז מים מהבליטה
8	פינולי במשקוף/חציץ עבור חיבור חציץ
9	פינולי חציץ עבור חיבור למשקוף וחציץ ( כרסום קצוות)
10	כנף חלון - פינולי לניקוז מים
11	פינולי עבור ניקוז מים בסרגל זיגוג לכנף
12	כנף חלון/דלת - פינולי עבור פינת חיבור מק"ט 5343 ומק"ט 5346
	כנף חלון - פינולי עבור פינת חיבור מק"ט 5361 ומק"ט 5364
	פינולי אטם להשוואת לחצים במשקוף עליון בחלונות פתיחה פנימה
13	פינולי רגליים בסרגל זיגוג באזור מחבר חציץ
	פינולי סרגל זיגוג לקבוע ולדלת
	ניקוב תוספת להתקנת חלון/דלת עבור מהדק מק"ט 5339
14	כנף חלון - פינולי כנף שניה
15	כנף שניה לחלון - הרכבת פקקי השלמה
16	מידות חיתוך למוט מוביל עבור ידית מק"ט 1032 וקצה מוט נעילה מק"ט 1207, 1208
	כנף - פינולי עבור ידית סיבובית מק"ט 1032
17	פינולי עבור מעביר תנועה מק"ט 5301, מק"ט 5302
	מידות חיתוך עבור מוט מוביל לידידות עם פין מרובע 7, עם מעביר תנועה מק"ט 5302 וקצה מוט נעילה מק"ט 1207, מק"ט 1208
18	התאמת מנגנון לחלון דר"י-קיפ. מנגנון עבור חלון דר"י-קיפ
19	חיבור חציץ
20	פינולי פרופיל מס' 07353 - תחתון לדלת פתיחה פנימה
21	פינולי פרופיל מס' 07353 - תחתון לדלת פתיחה החוצה
22	דלת 2 כנפיים פתיחה פנימה - פינולי פרופילים למפגש כנפיים
	דלת 2 כנפיים פתיחה החוצה - פינולי פרופילים למפגש כנפיים

## תוכן עניינים

עמוד	נושא
23	כנף שניה לדלת – הרכבת פקקי השלמה
24	התקנת נגדי למנעולי דלתות
25	פינוי עבור מנעול אופקי (מק"ט 5307) לדלת עם נקודת נעילה אחת
26	פינוי עבור מנעול אופקי (מק"ט 5372) לדלת עם 3 נקודות נעילה
27	פינוי עבור מנעול אנכי (מק"ט 5380) לדלת עם נקודת נעילה אחת
28	פינוי עבור מנעול אנכי (מק"ט 5338) לדלת עם 3 נקודות נעילה
29	כנף דלת – פינוי לחיבור פרופיל תחתון
	כנף דלת – פינוי חצי/תחתון
30	מבלט (מק"ט 317300) – תחנות עבודה
31	מבלט (מק"ט 317300) – תחנות עבודה + יחידה ידנית (מק"ט 317301)
32	הרכבה וכיוון ציר 2 חלקים – מק"ט 5316

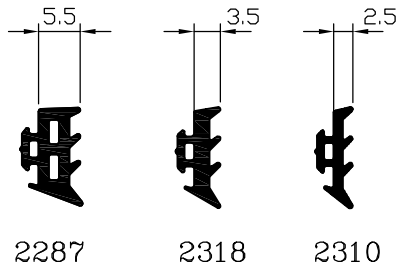
**אטמים לזיגוג חלונות קנ"מ 1:1**

תאור פרופיל לזיגוג	צורת פרופיל לזיגוג	מספר פרופיל לזיגוג	צורת האטם	אטם	זיגוג
כנף לזיגוג רגיל		07453		2130	מ"מ 4
				2133	מ"מ 5
כנף שניה לזיגוג רגיל		07455		2131	מ"מ 6
				2138	מ"מ 10
כנף שניה לזיגוג בידודי		07454		2132	מ"מ 14
					

מומלץ להזמין ספייטר שחור 

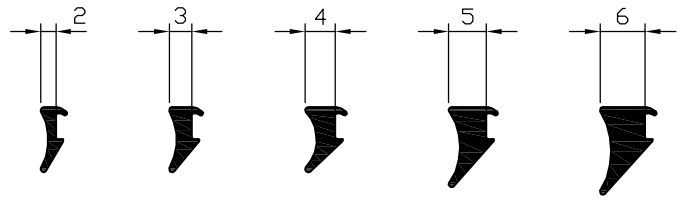
### אטמי זיגוג סמויים קנ"מ 1:1

מידות האטמים לאחר התקנה



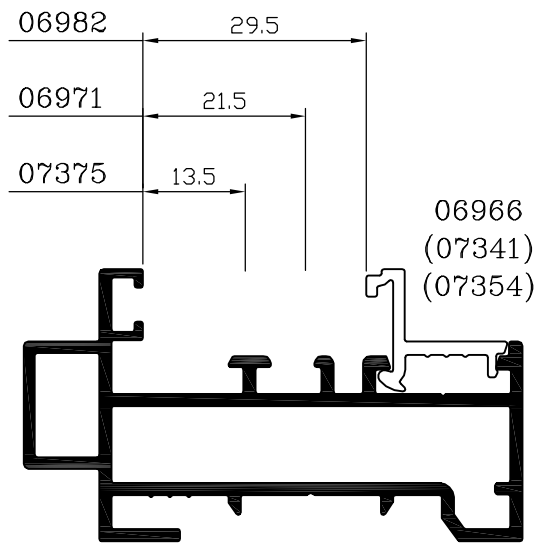
2287      2318      2310

אטמי חוץ



2311      2331      2319      2332      2333

אטמי פנים

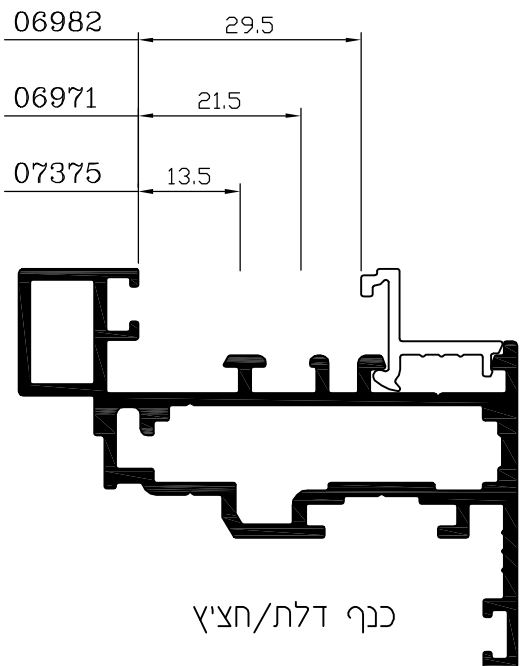


משקוף/חציץ

### טבלת זיגוג דלתות ומסגרות קבועות

סרגלי זיגוג / אטמים

זיגוג	סרגל זיגוג	אטם פנים	אטם חוץ
4 מ"מ	07375	2333	2318
6 מ"מ		2319	2318
8 מ"מ		2332	2310
10 מ"מ	06971	2333	2287
12 מ"מ		2333	2318
14 מ"מ		2319	2318
16 מ"מ		2332	2310
18 מ"מ		2331	2310
20 מ"מ		2331	2310
22 מ"מ	06982	2333	2287
24 מ"מ		2333	2318
		2319	2318
		2332	2310
		2331	2310



כנף דלת/חציץ

(07341)  
(07349)  
(07350)  
(07355)  
07419  
(07420)

מומלץ להזמין ספייסר שחור

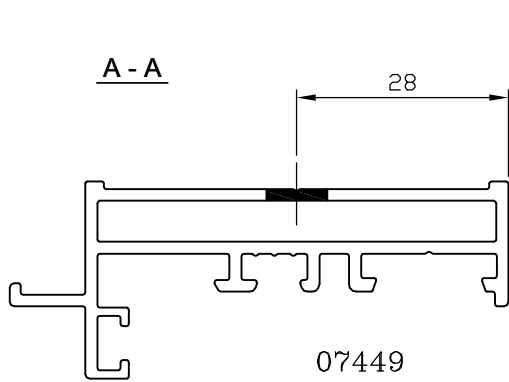




משקוף צר - פינוי עבור פינת חיבור  
מק"ט 5363

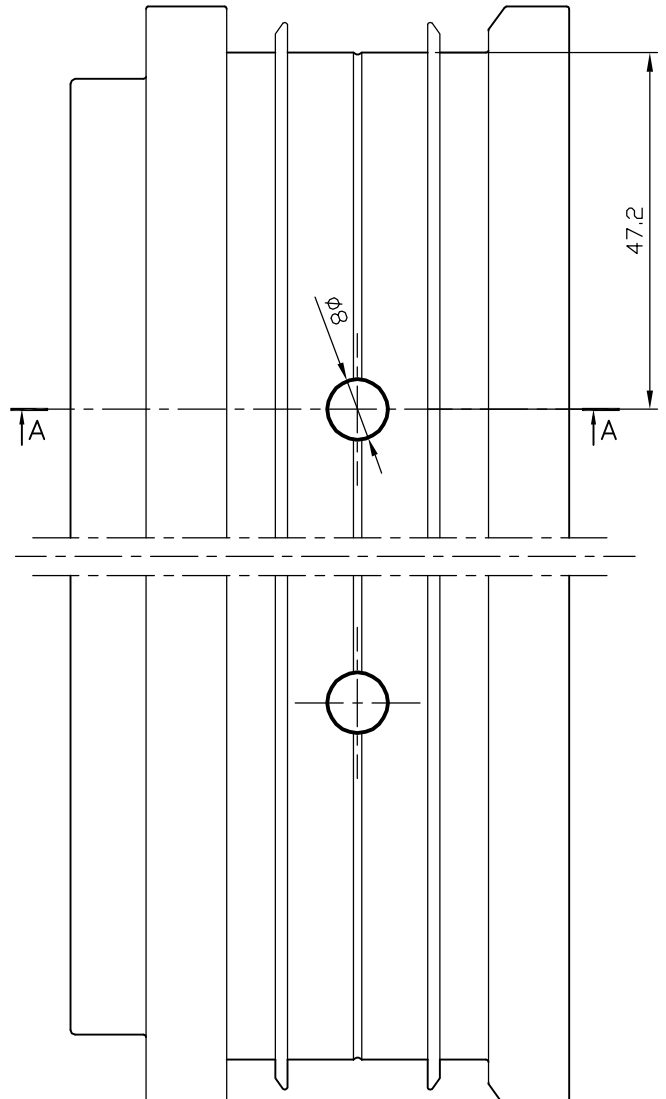
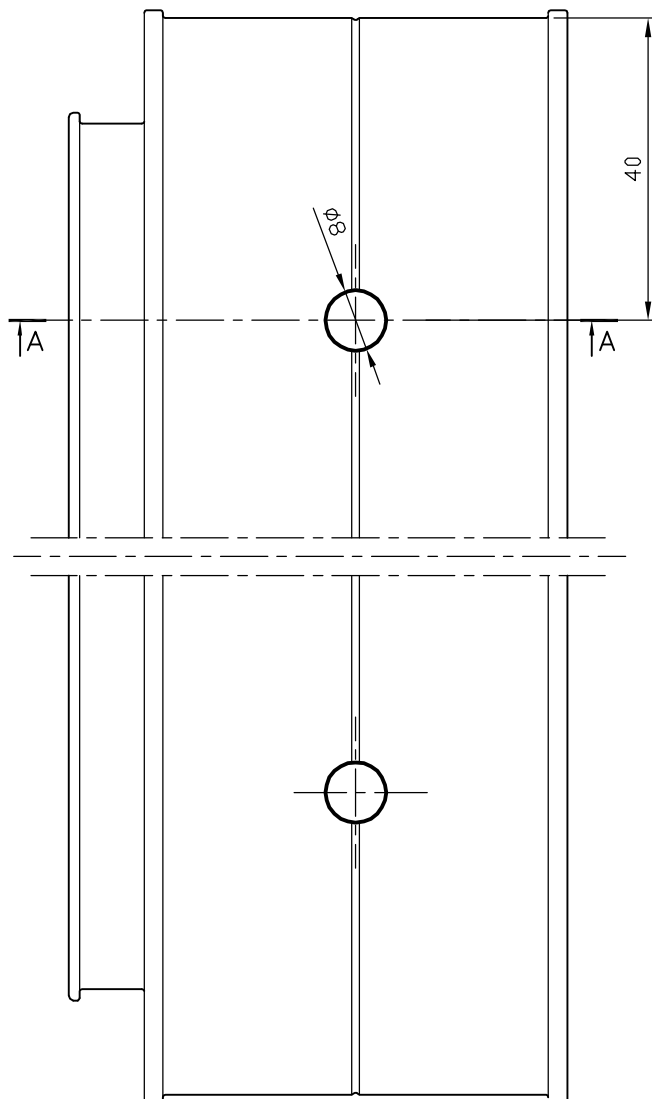
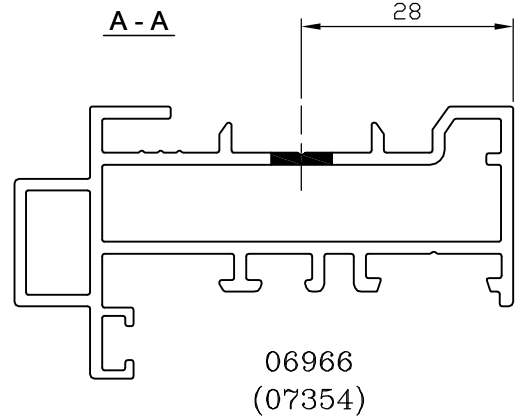
(מבלט מק"ט 317300 - תחנה מס' 5)

קני"מ 1:1



משקוף - פינוי עבור פינת חיבור  
מק"ט 5344

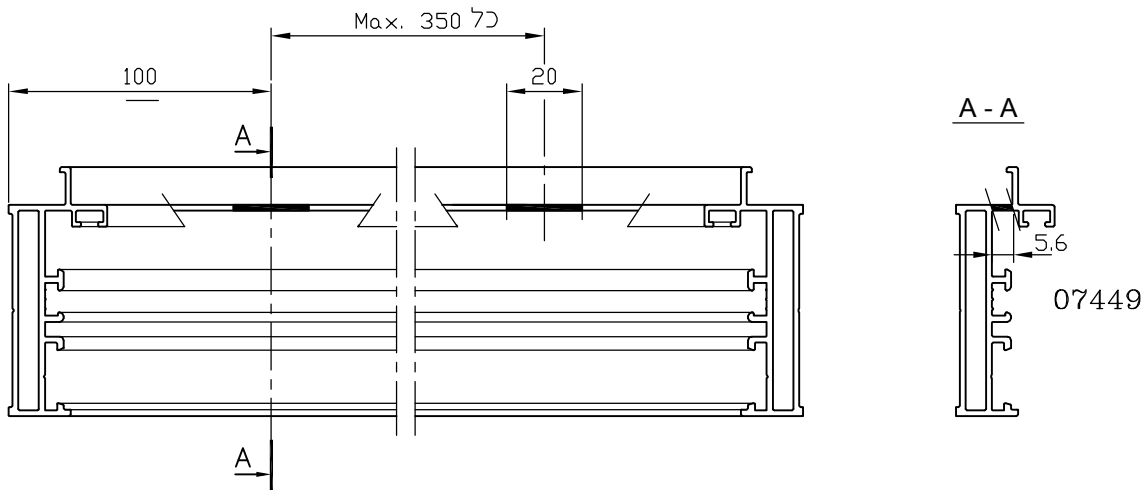
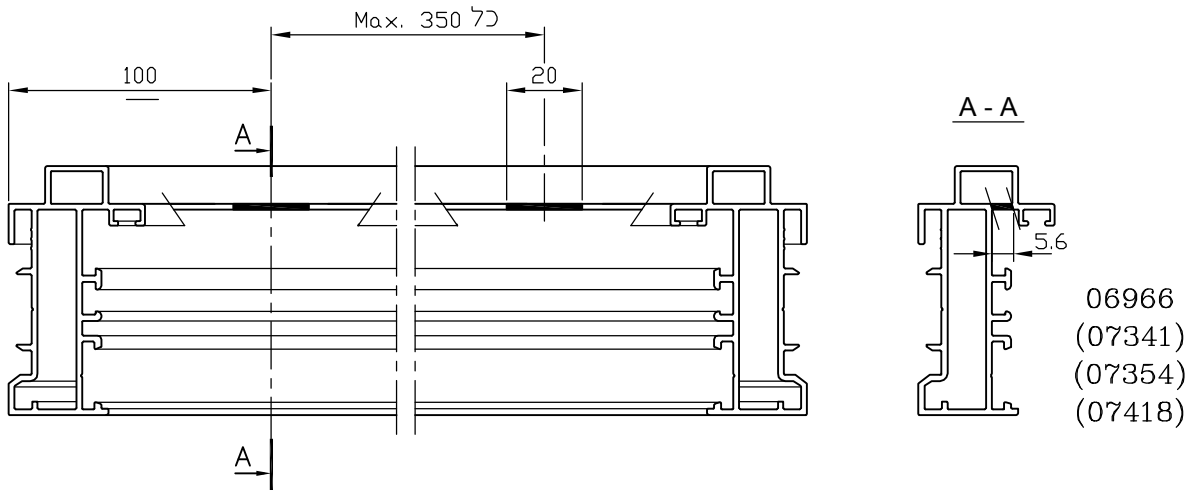
(מבלט מק"ט 317300 - תחנה מס' 1)



### פינוי משקוף\חציין\כנף דלת לניקוז מים מהרגל

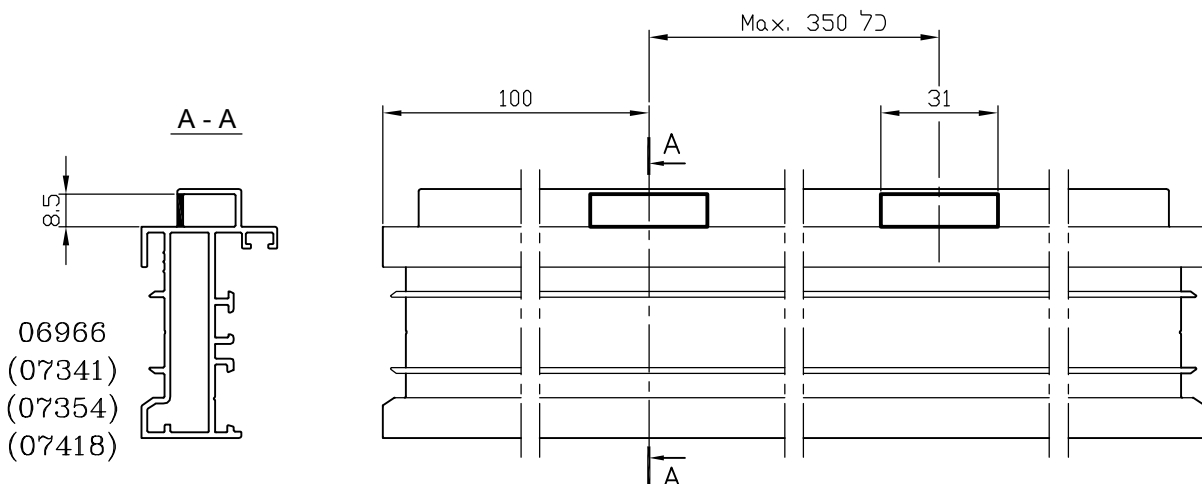
(מבלט מק"ט 317301 - תחנה מס' 2 - יחידה ידנית)

קני"מ 1:2



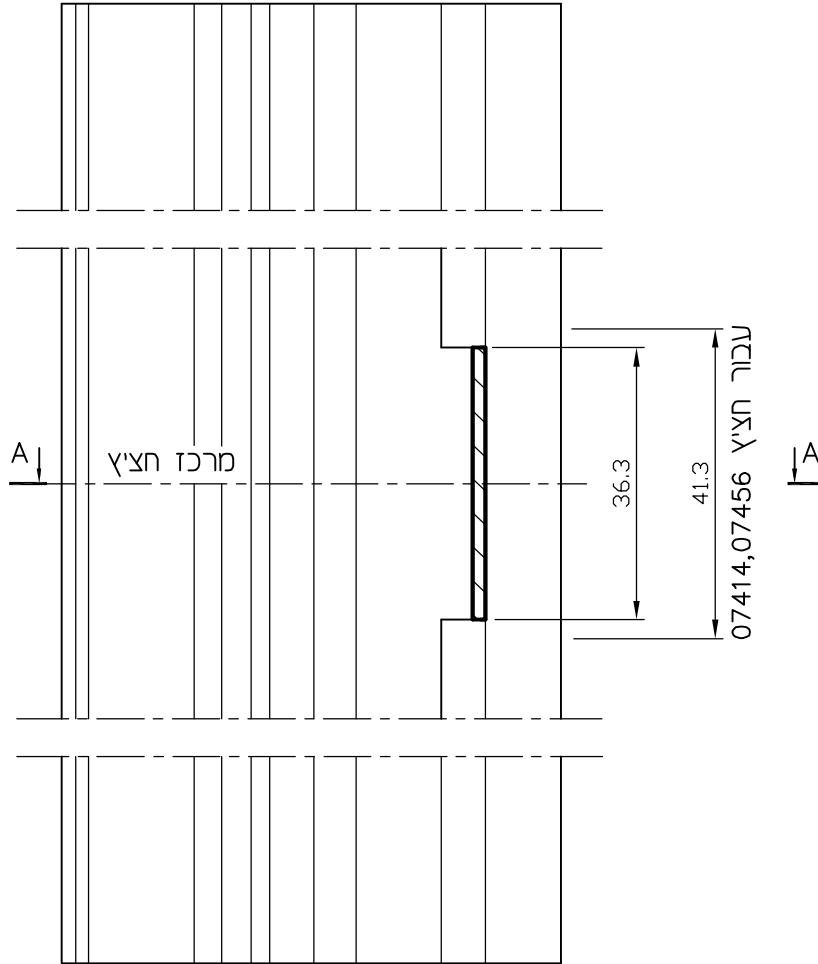
### פינוי משקוף\חציין\כנף לניקוז מים מהבליטה

(מבלט מק"ט 317300 - תחנה מס' 3)



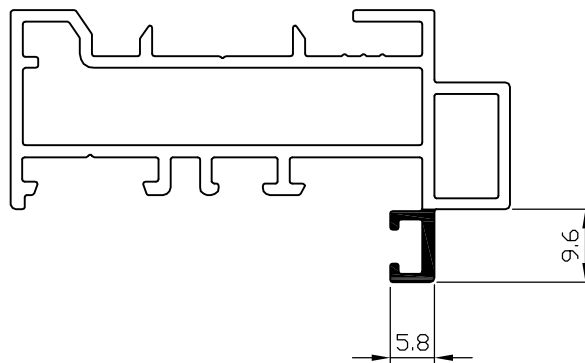
**פינוי במשקוף\חציץ עבור חיבור חציץ**  
 (מכלט מק"ט 317300 - תחנה מס' 4)

קני"מ 1:1



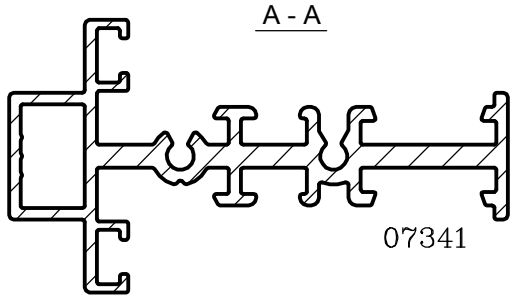
A - A

- 06966
- (07341)
- (07355)
- (07414)
- (07418)
- (07449)
- (07456)

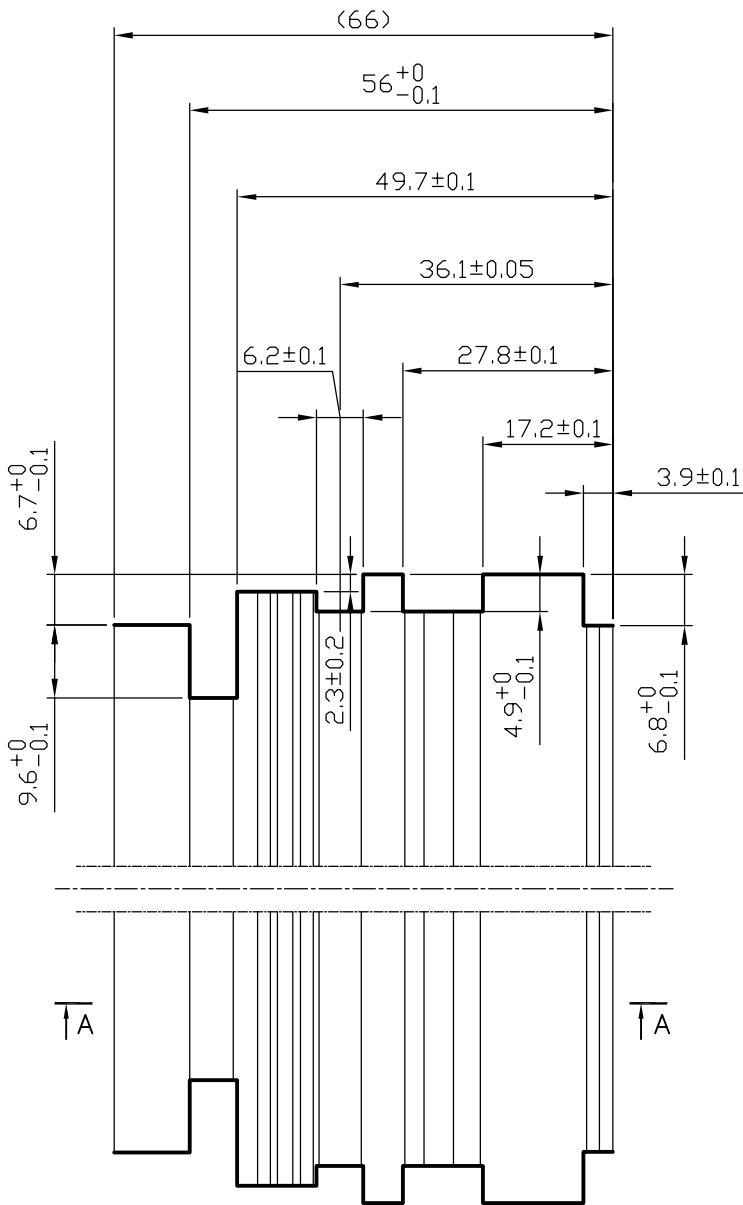
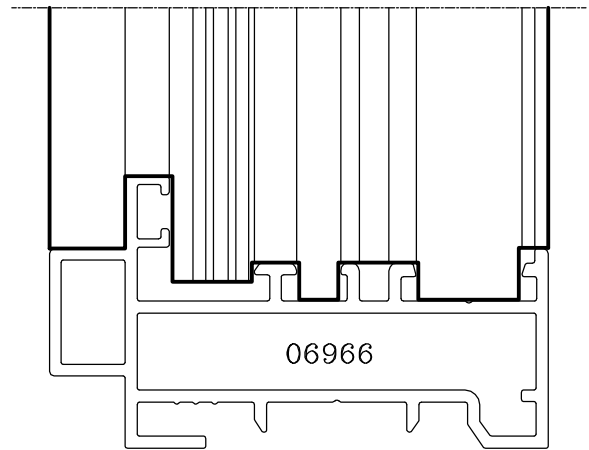


פינוי חציץ עבור חיבור למשקוף וחציץ  
(פינוי בעזרת כרסום קצוות)

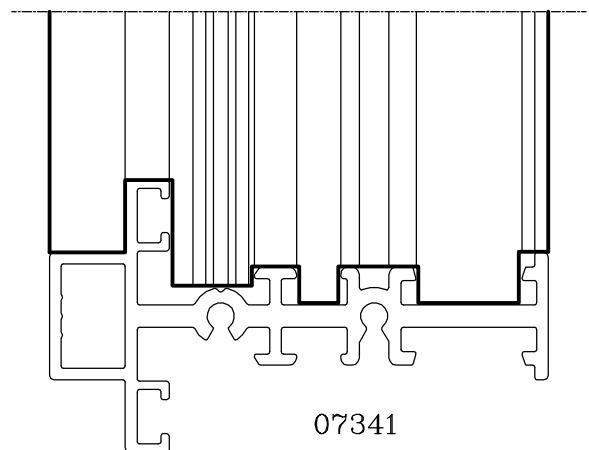
קני"מ 1:1



פרט חיבור חציץ למשקוף

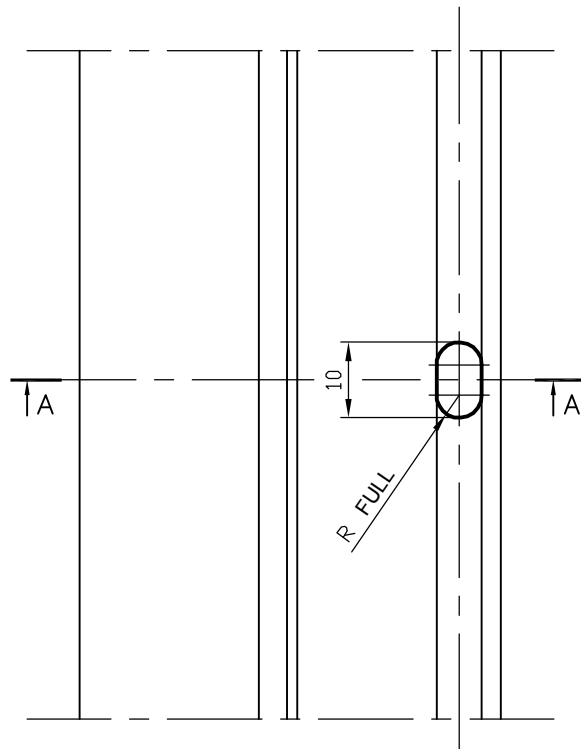
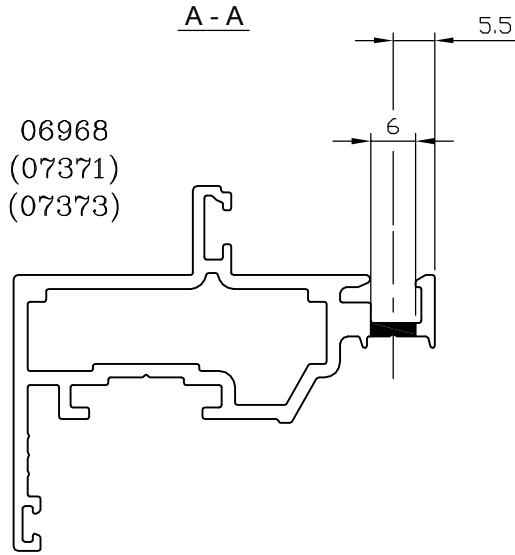


פרט חיבור חציץ לחציץ



**כנף חלון - פינוי לניקוז מים**  
 (מבלט מק"ט 317300 - תחנה מס' 8)

קני"מ 1:1

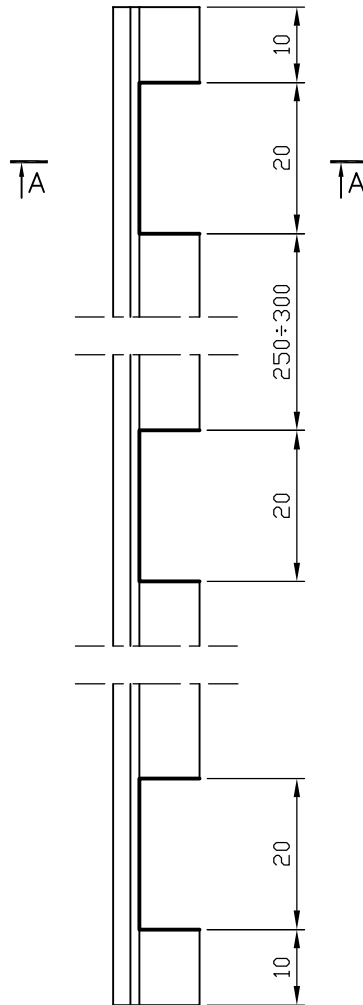
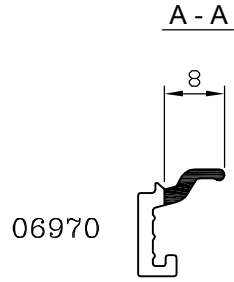


2	11	T	5600
מהדורה	עמוד	פרק	סדרת ציר

**פינוי עבור ניקוז מים  
בסרגל זיגוג לכנף**

(מבלט מק"ט 317300 – תחנה מס' 9)

קנ"מ 1:1



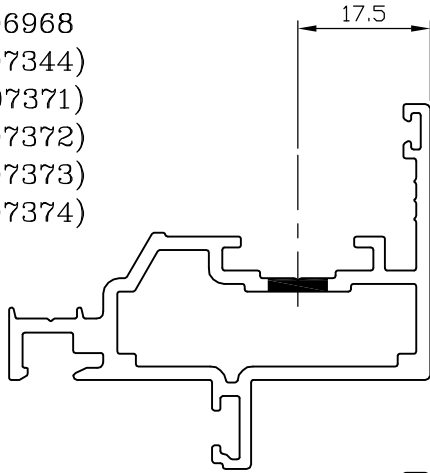
**כנף חלון\דלת - פינוי עבור פינת חיבור**

**מק"ט 5346 ומק"ט 5343**

(מבלט מק"ט 317300 - תחנה מס' 7)

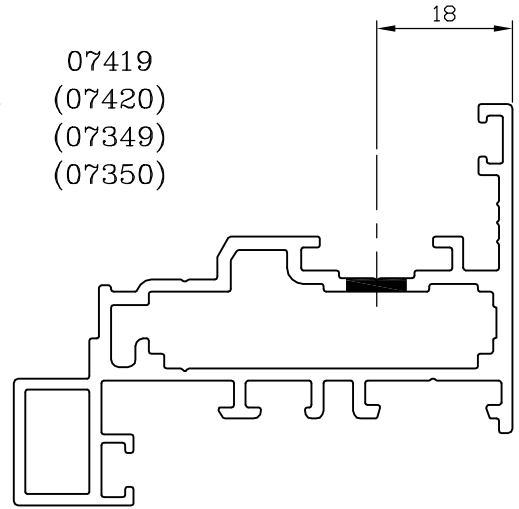
קני"מ 1:1

06968  
(07344)  
(07371)  
(07372)  
(07373)  
(07374)



A - A

07419  
(07420)  
(07349)  
(07350)

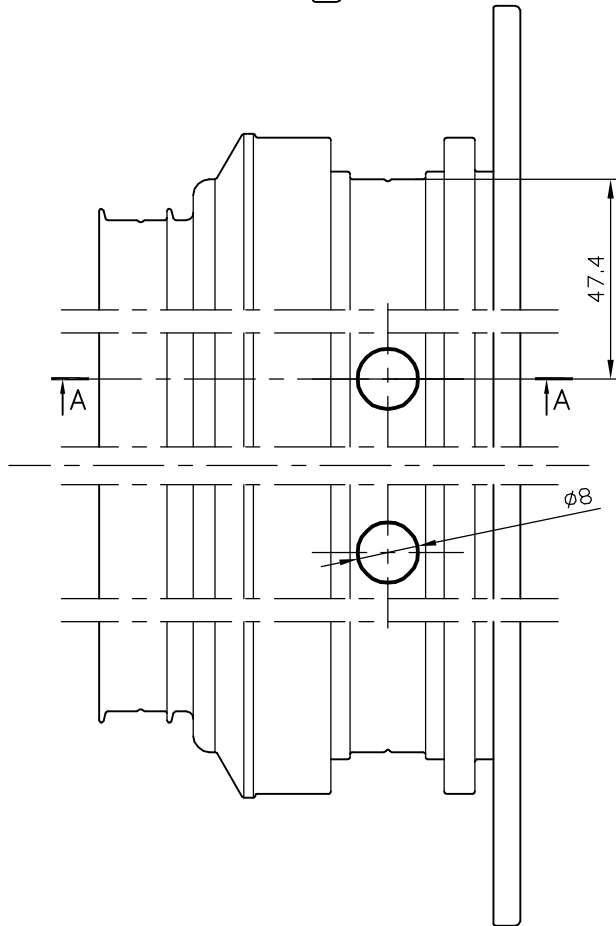
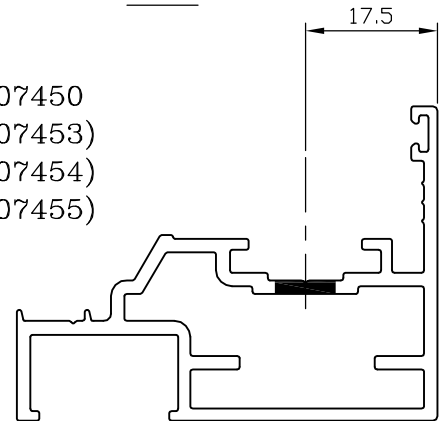


**כנף חלון - פינוי עבור פינת חיבור**

**מק"ט 5361 ומק"ט 5364**

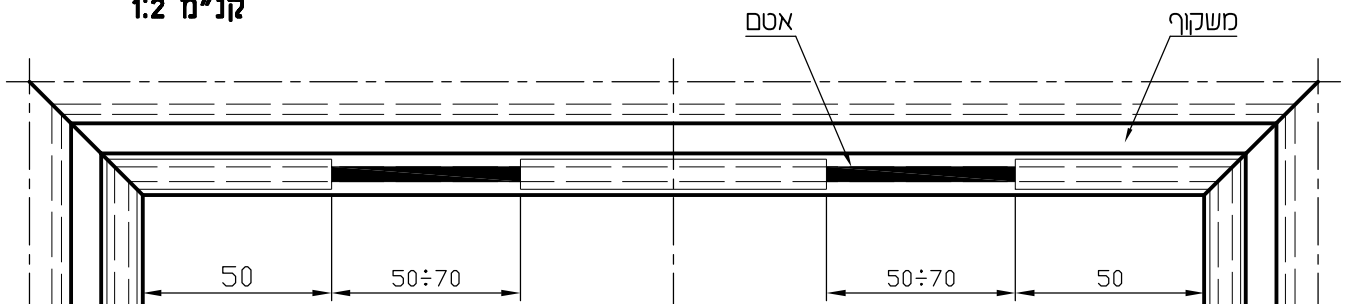
A - A

07450  
(07453)  
(07454)  
(07455)



**פינוי אטם להשוואת לחצים במשקוף עליון בחלונות פתיחה פנימה**

קני"מ 1:2



2	13	T	5600
מהדורה	עמוד	פרק	סדרת ציר

**פינוי סרגל זיגוג**

קני"מ 1:1

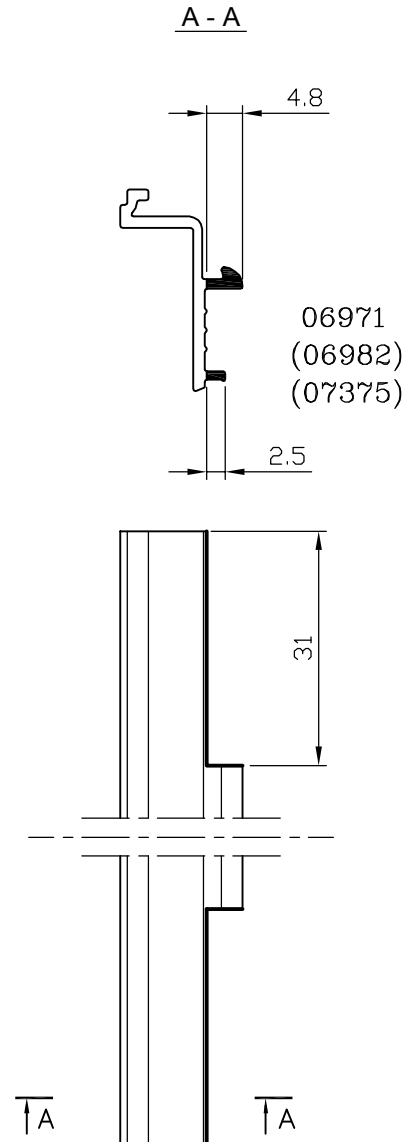
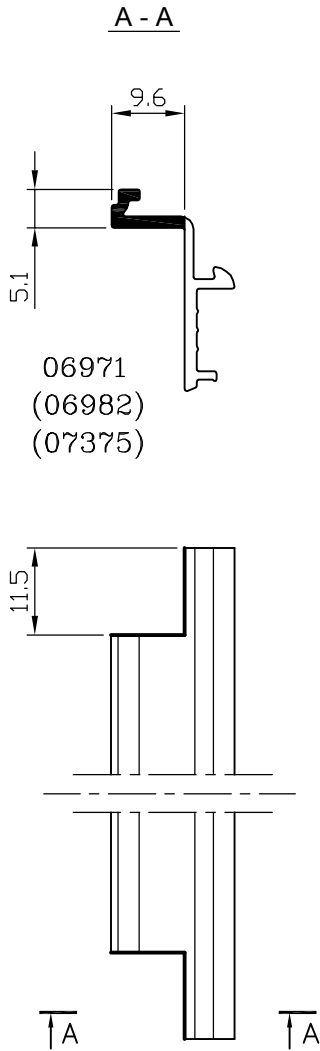
**לקבוע ולדלת**

(מבלט מק"ט 317300 - תחנה מס' 11)

**פינוי רגליים בסרגל זיגוג**

**באזור מחבר חציץ**

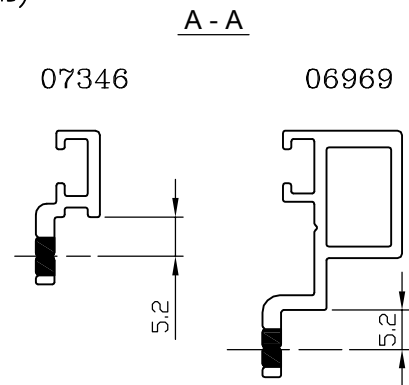
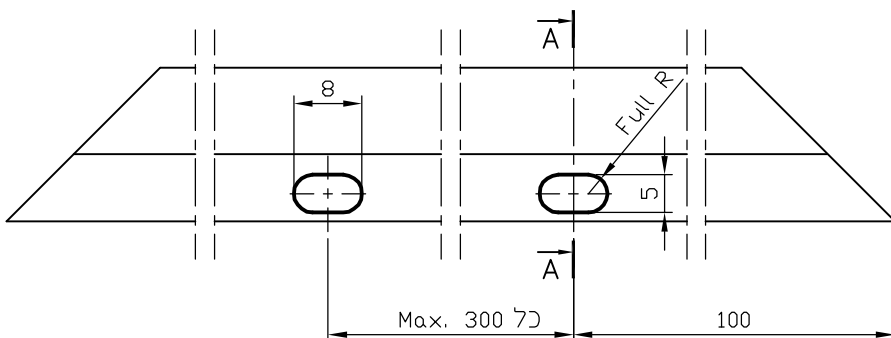
(מבלט מק"ט 317300 - תחנה מס' 12)



**ניקוב תוספת להתקנת חלון\דלת עבור**

**מהדק מק"ט 5339**

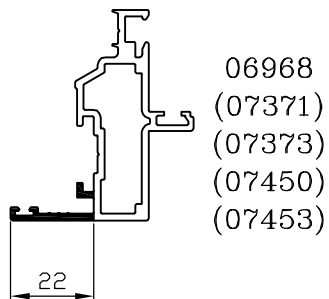
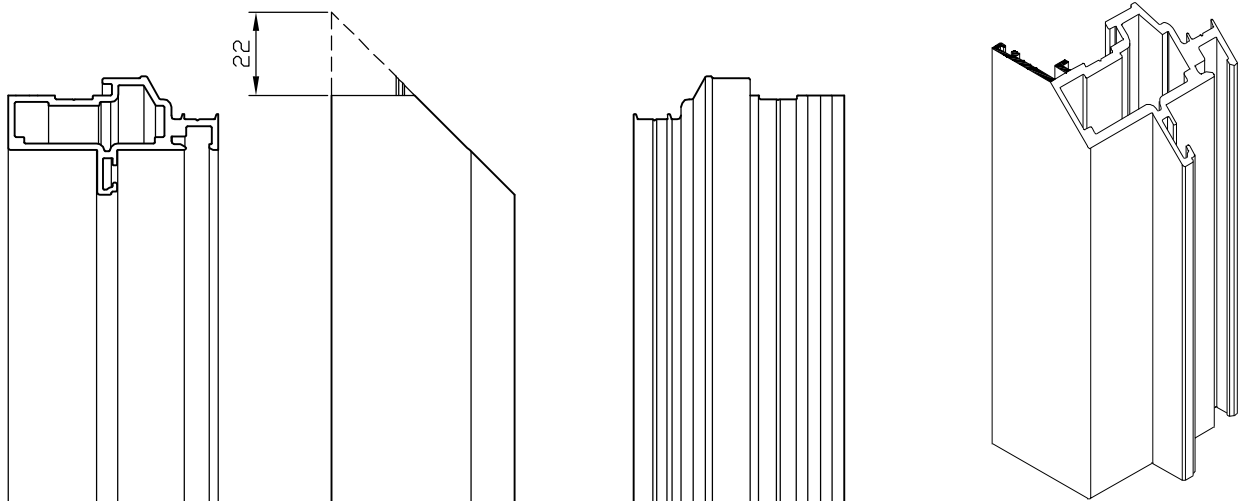
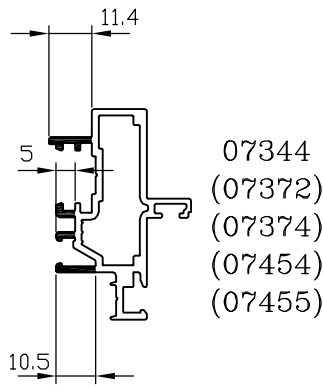
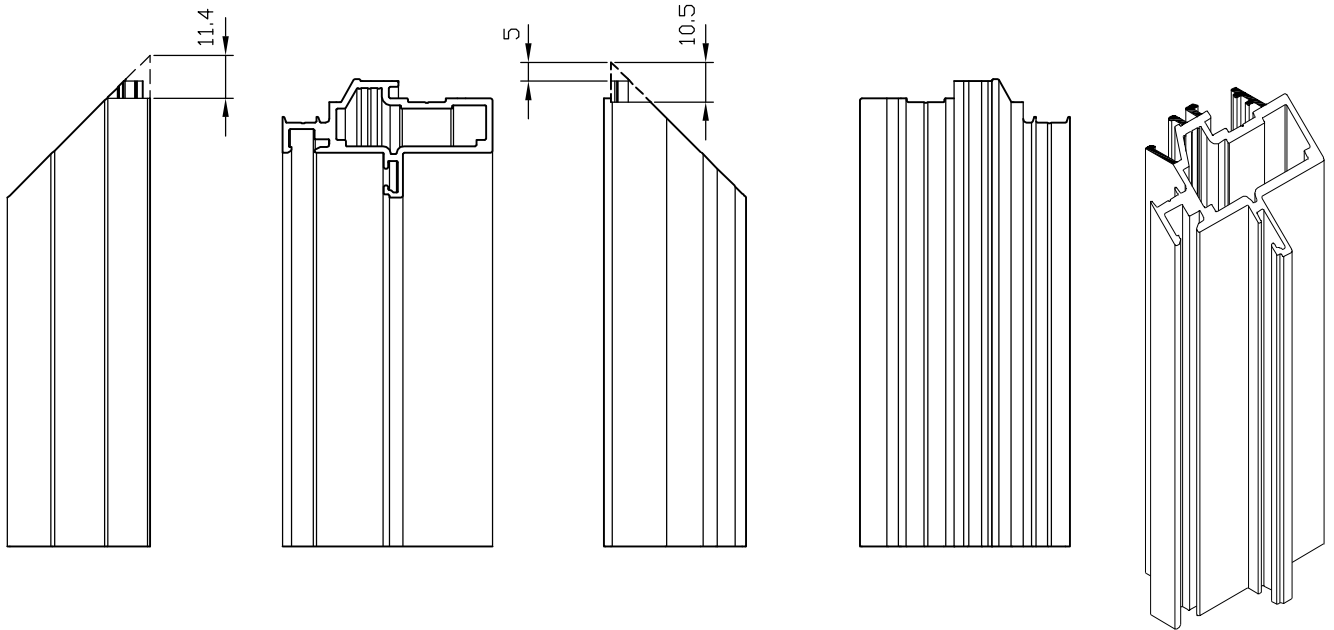
(מבלט מק"ט 317300 - תחנה מס' 6)





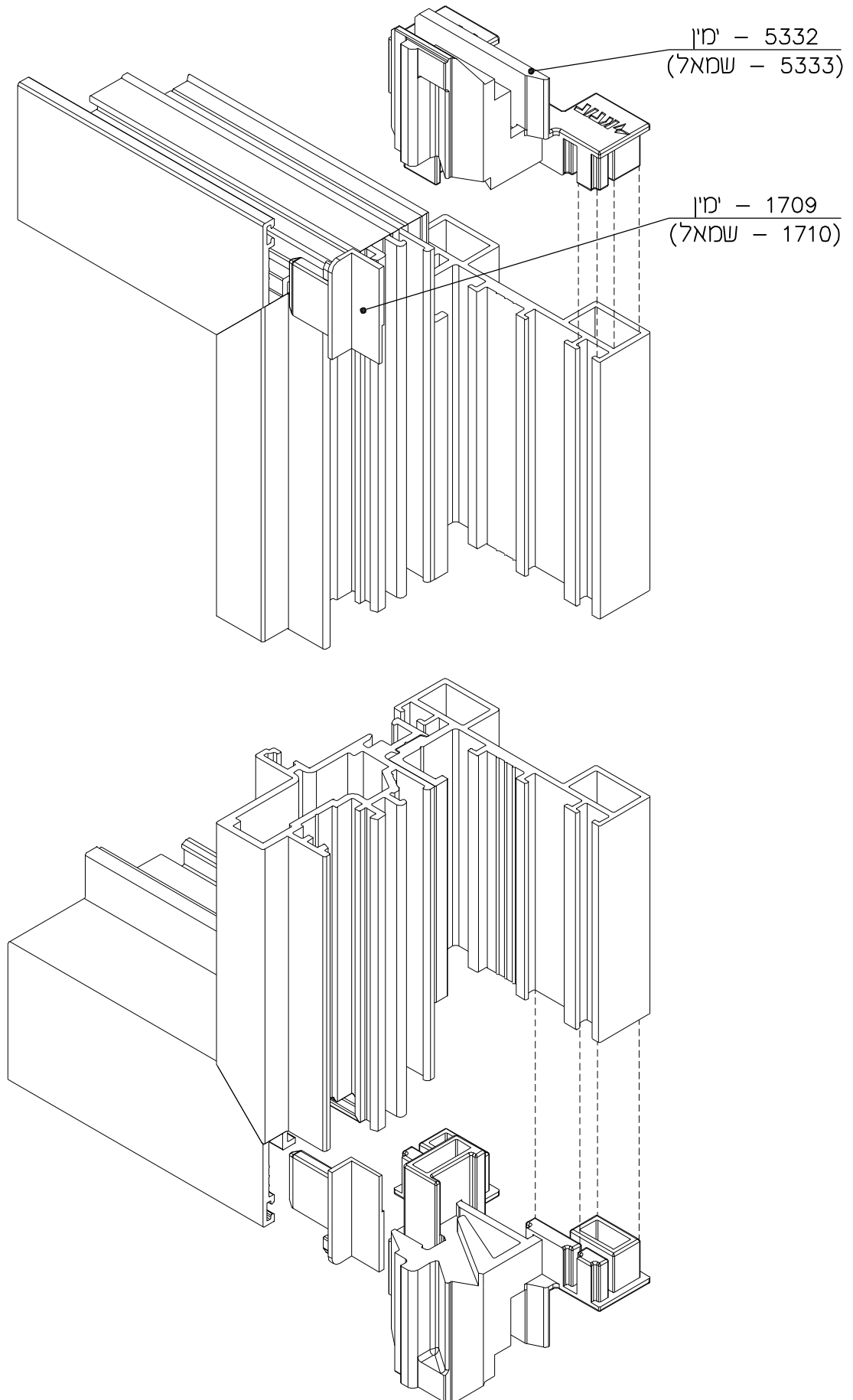
קני"מ 1:2

כנף חלוון - פינוי כנף שניה



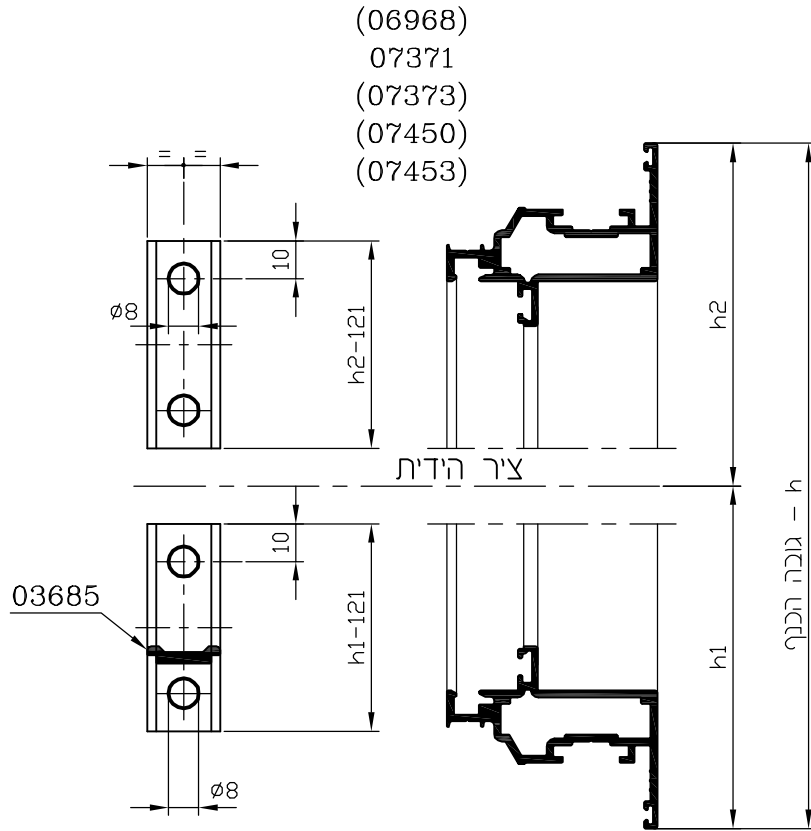
2	15	T	5600
מהדורה	עמוד	פרק	סדרת ציר

## כנף שניה לחלון - הרכבת פקקי השלמה

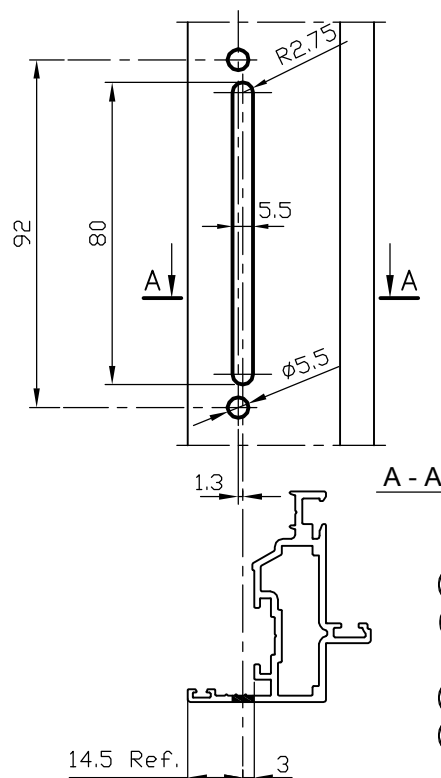


מידות חיתוך למוט מוביל עבור ידית מ"קט 1032  
 וקצה מוט נעילה מק"ט 1207, מק"ט 1208

קנ"מ 1:2



כנף - פינוי עבור ידית סיבובית מק"ט 1032  
 (מבלט קליל 4400/4500 או קליל 4750)

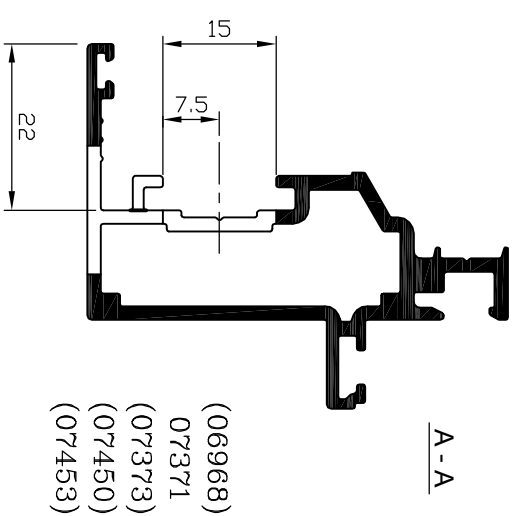
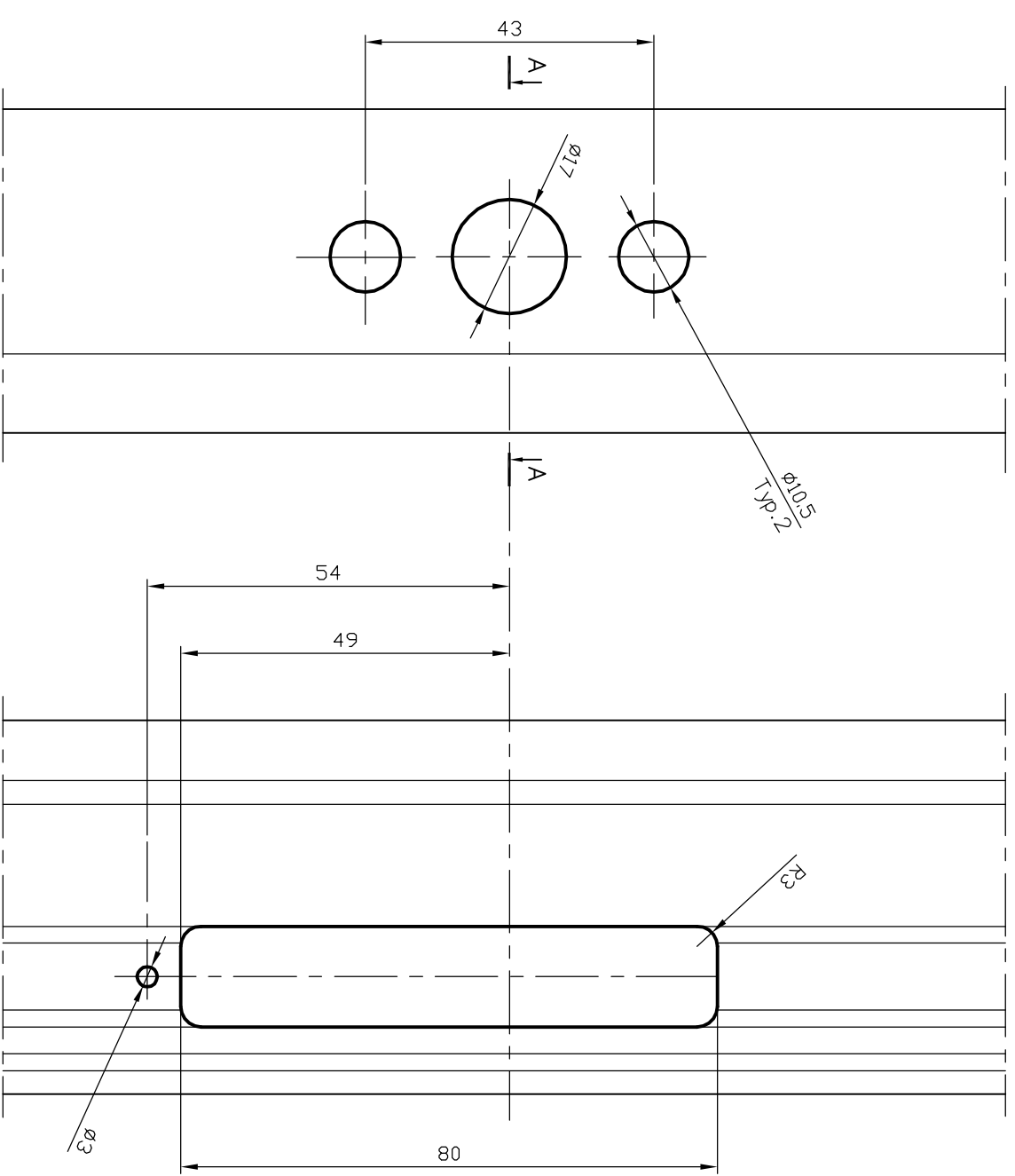
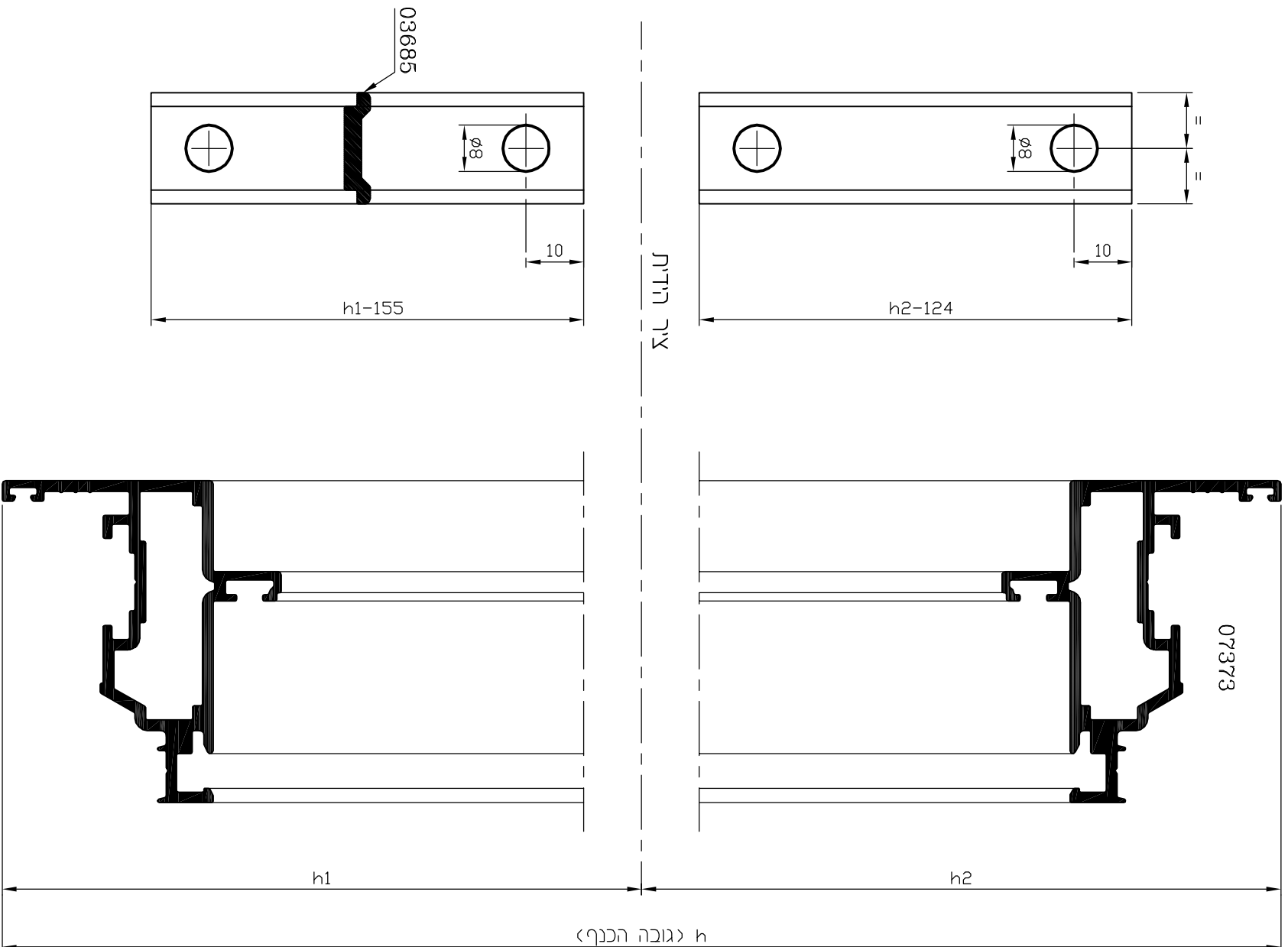


- (06968)  
 (07371)  
 07373  
 (07450)  
 (07453)

קני"מ 1:1

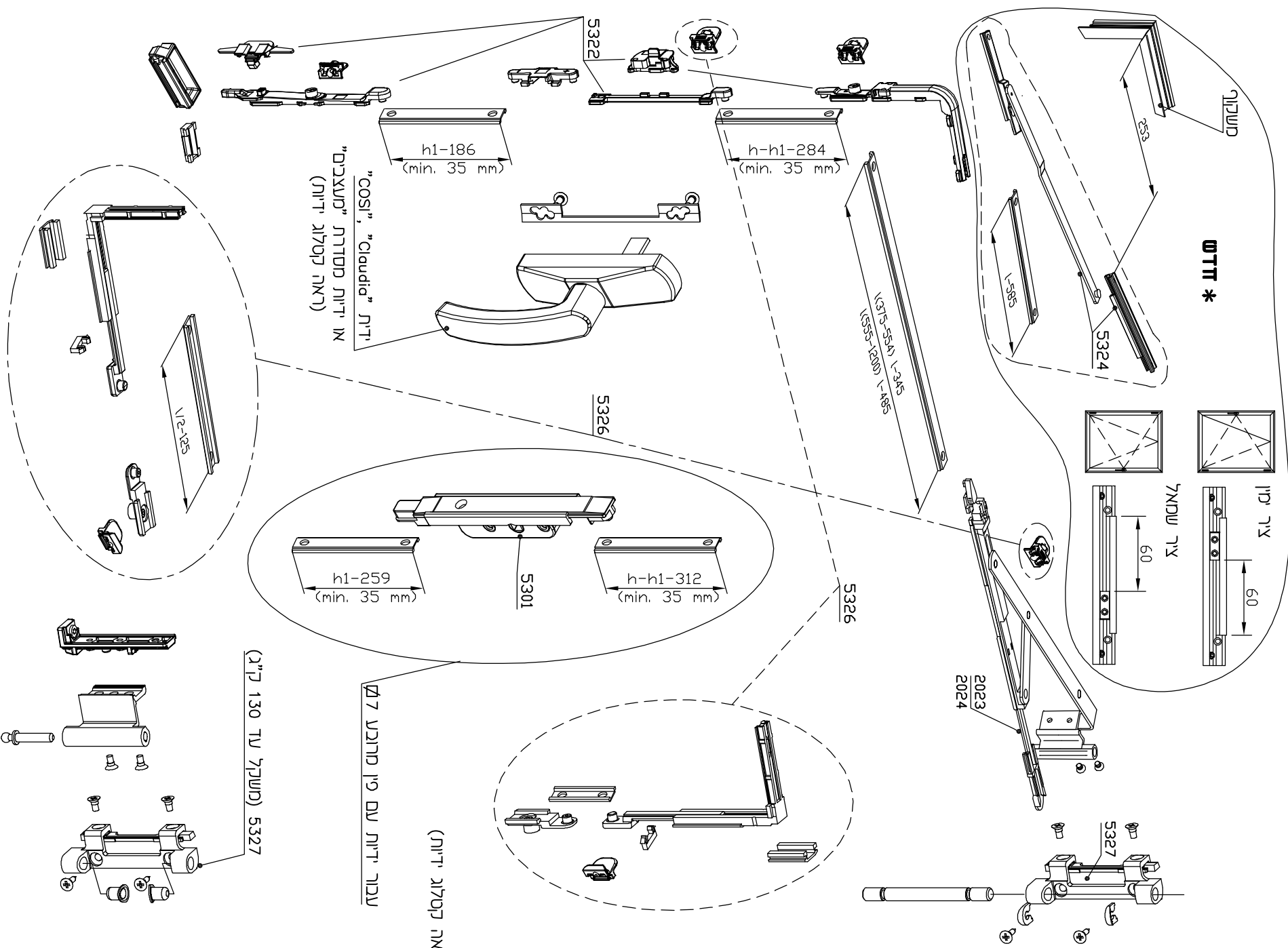
מייצרות חיתוך עבור מוט מובילי לידיות עם פין מרובע 7  
 עם מעביר תנועה מק"ט 5302  
 וקצה מוט נעיליה מק"ט 1207, מק"ט 1208

פינוי עבור מעביר תנועה מק"ט 5301, מק"ט 5302

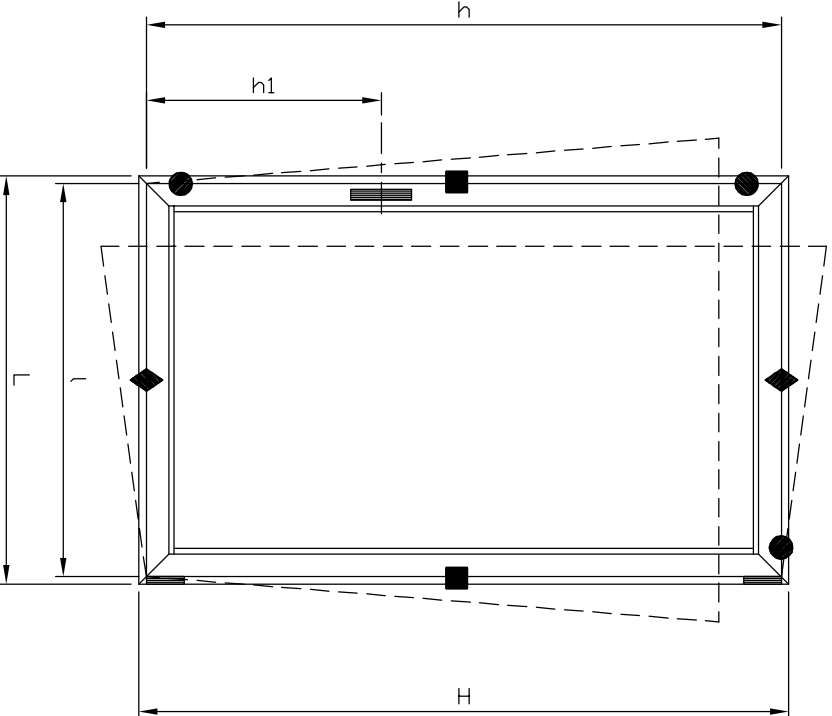


- (06968)
- 07371
- (07373)
- (07450)
- (07453)

מנגנון עבור חלון דריי-קיפ



התאמת מנגנון לדלון דריי-קיפ



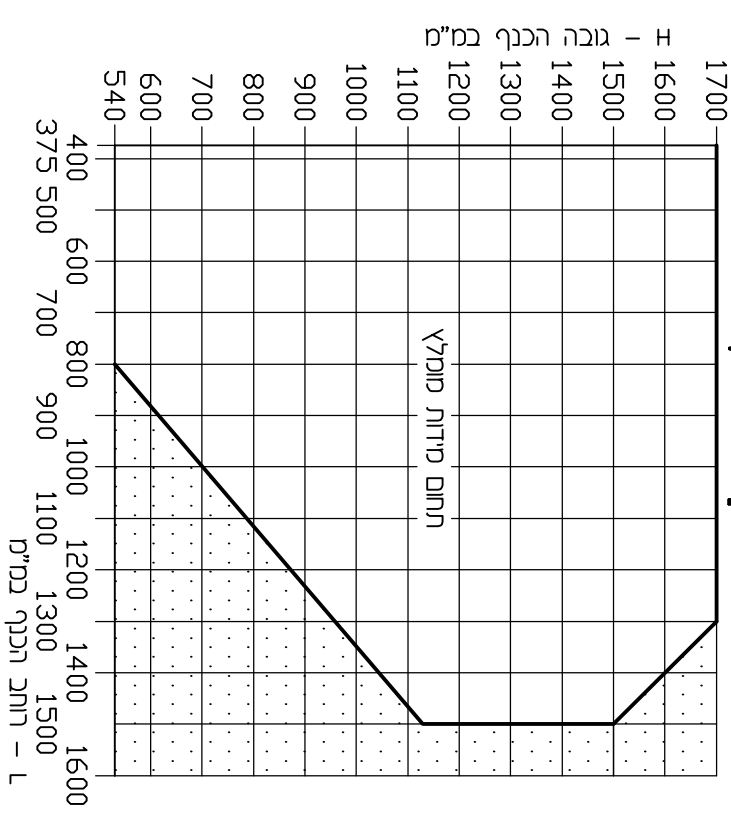
מבריק:

- 1 - רוחב כנף.
- h - גובה כנף.
- זא - גובה מרכז הידית.
- - נקודות נעילה.
- ◆ - נקודות נעילה נוספות.
- ◆ - לרוחב כנף מעל 1200 מ"מ.
- - נקודות נעילה נוספות לגובה כנף מעל 1200 מ"מ.

אילונים

- עומס מקסמלי לכנף - 130 ק"ג
- מנגנון דריי-קיפ בטיי (מק"ט - 5322) מסופק ללא ידית, צירים ומספריים.
- מסודים מומרים של חלון דריי-קיפ:

מימדים מירביים לכנף בדלון דריי-קיפ



אופן שימוש

עבור ידית "Claudia" או ידית מסדרת "מעצבים" (ראה קטלוג ידיות)

עבור ידיות עם פין מרובע 7 ל

*h1	l	מקוד	גודל ג'וקל	סוג	מקום
540	375	ראה גרף			

h1 = 221mm כאשר hmin = 540mm

h1 = 1/2 h כאשר hmin = 638mm

עבור ידית עם פין מרובע 7 ל (ראה פרק ו')

*h1	l	מקוד	גודל ג'וקל	סוג	מקום
641	375	ראה גרף			

h1 = 294mm כאשר hmin = 641mm

h1 = 1/2 h כאשר hmin = 694mm

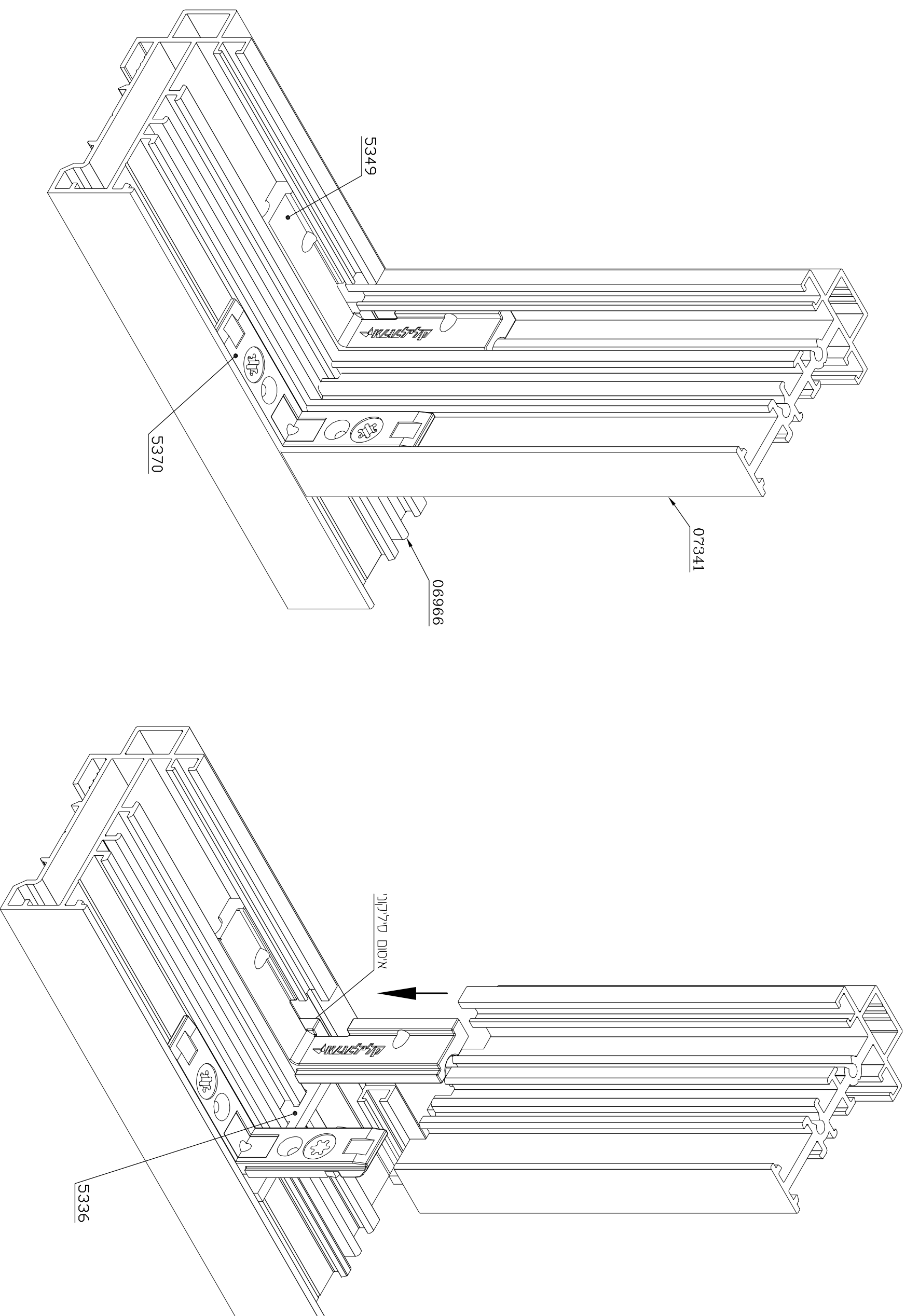
פינה לנעילה נוספת	מספריים	צירים	מנגנון דריי-קיפ בטיי	תאור האביזר ומ"מ	רוחב הכנף במ"מ
5326	460 מ"מ	300 מ"מ	5327	375 ÷ 554	—
5324	460 מ"מ	300 מ"מ	5327	555 ÷ 1199	—
—	—	—	—	1200 ÷ 1500	—

כאשר גובה הכנף מעל 1200 מ"מ יש להוסיף פינה לנעילה נוספת (מק"ט - 5326).

הערה: נא להתייעל בשרטוט הרכבה מסופק עם המנגנון.

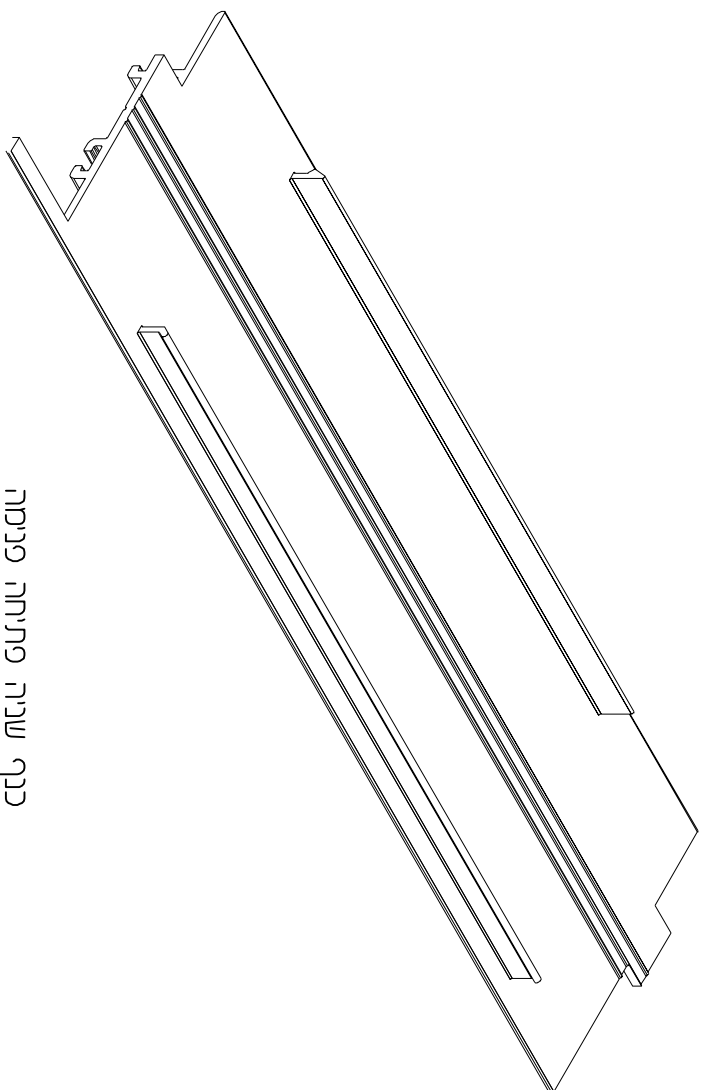
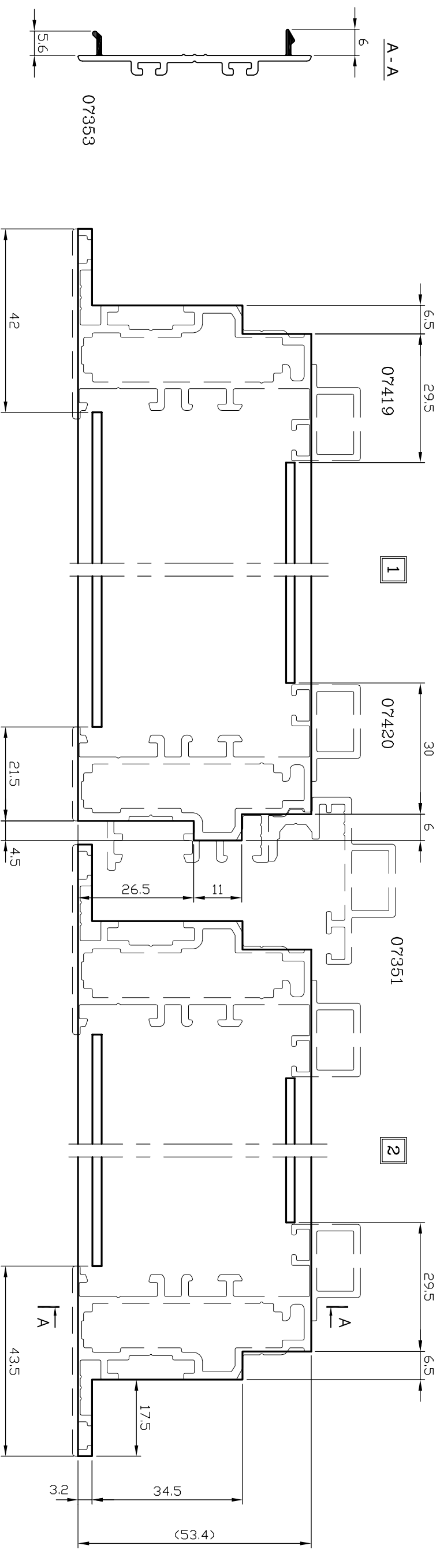
2	19	ד	5600
מחזור	עמוד	פרק	סדרת ציור

חריבור דציין



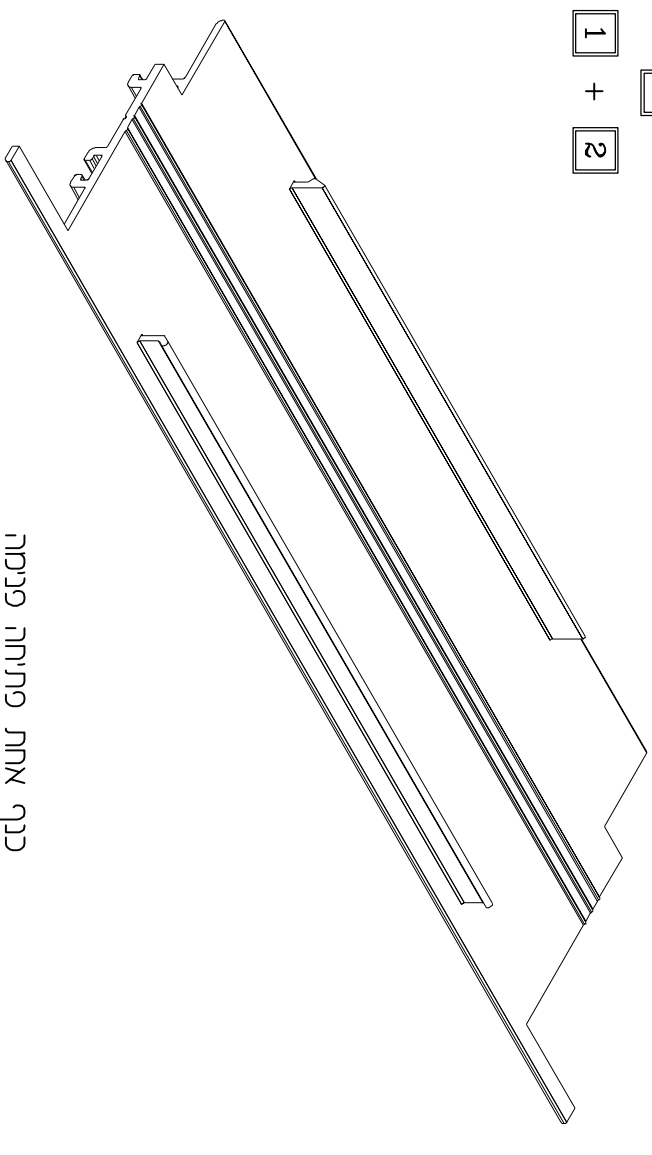
**פינוי פרופיל 07353 - תחתון לדלת פתיחה פנימה**

קני"מ 1:1



כנף שניה פתיחה פנימה

– פינוי בדלת כנף אחת 2  
 – פינוי בדלת שתי כנפיים 1 + 2



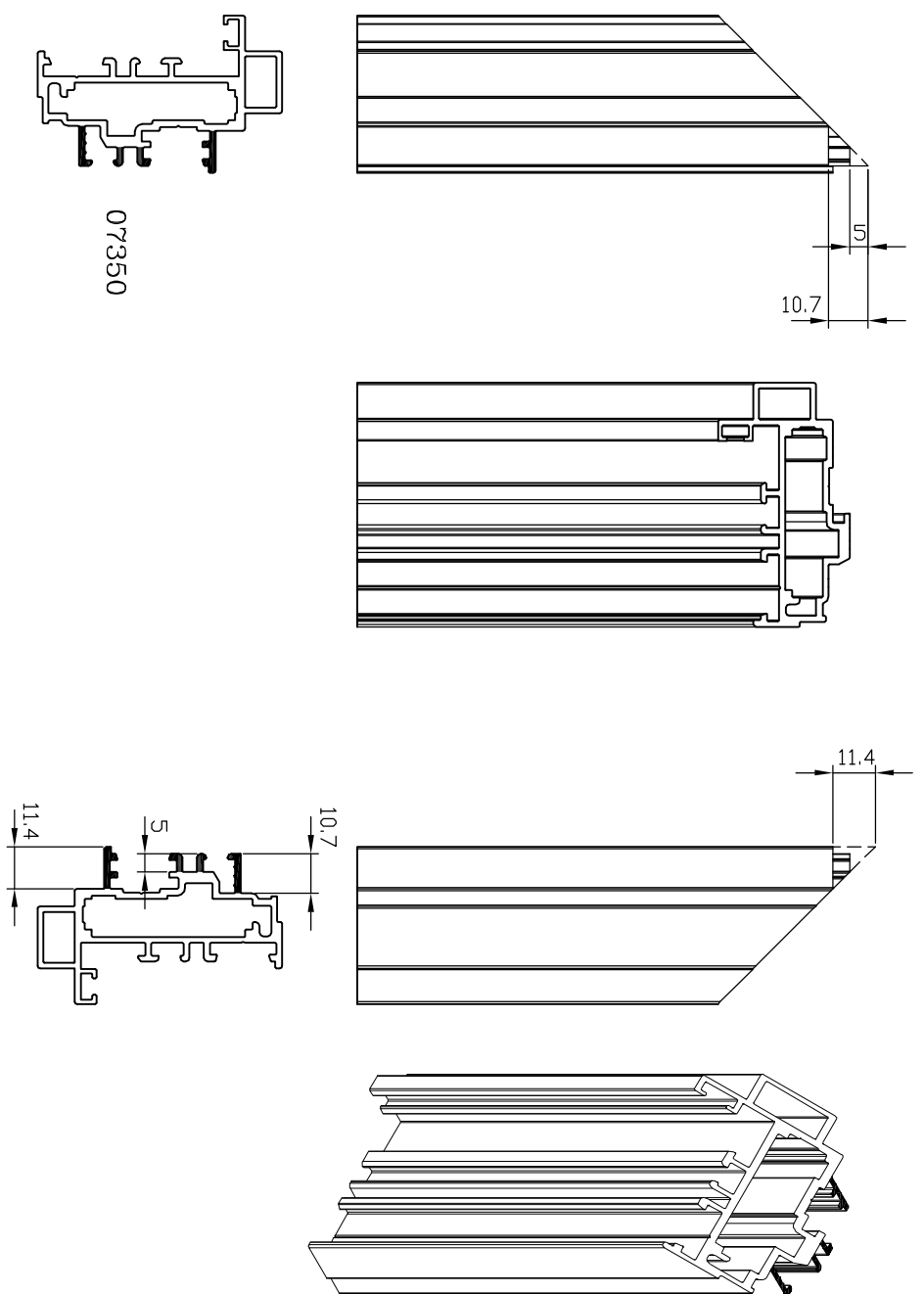
כנף אחת פתיחה פנימה



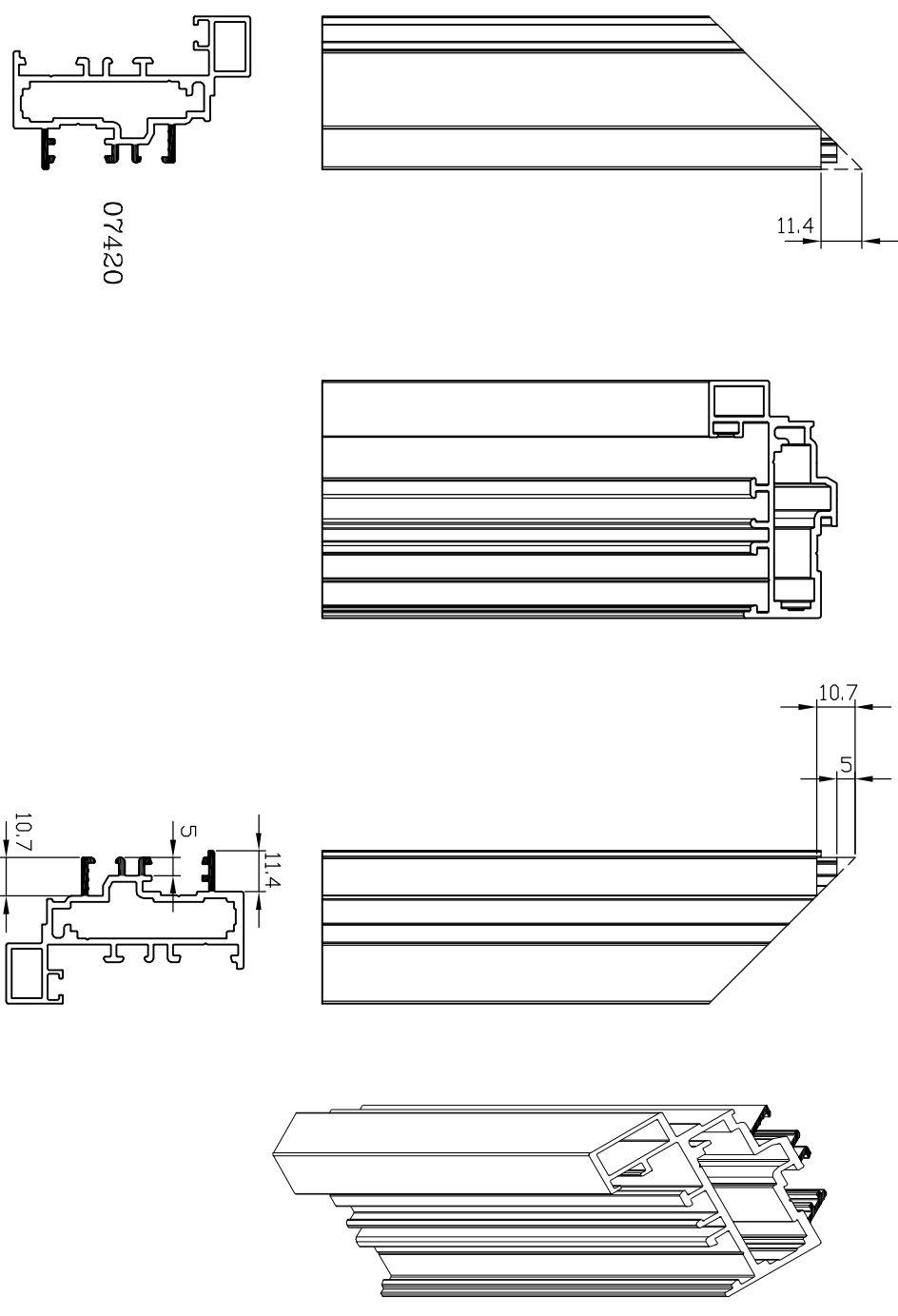


**דלת 2 כנפיים פתיחה החוצה**  
**פינוי פרופילים למפגש כנפיים**

קניית 1:2

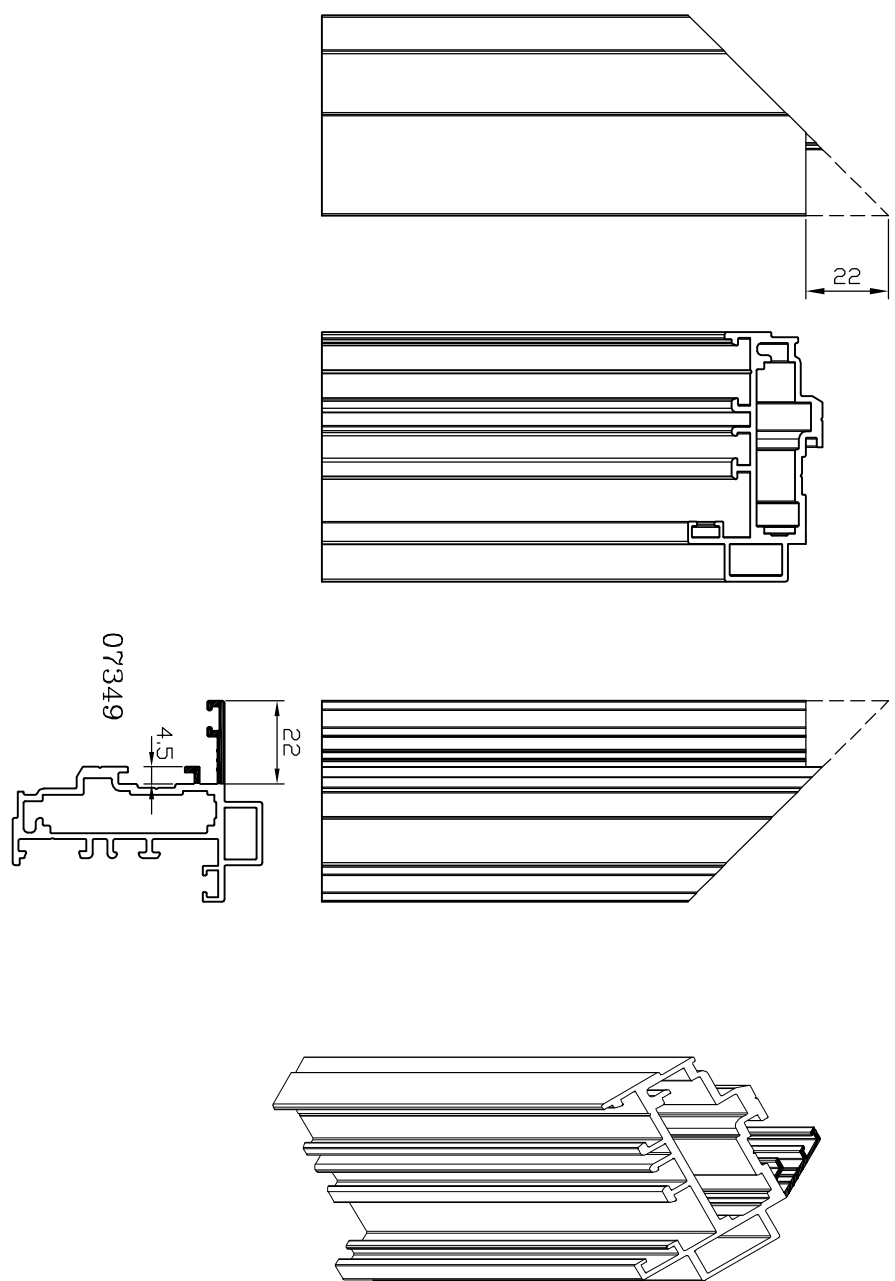


07350

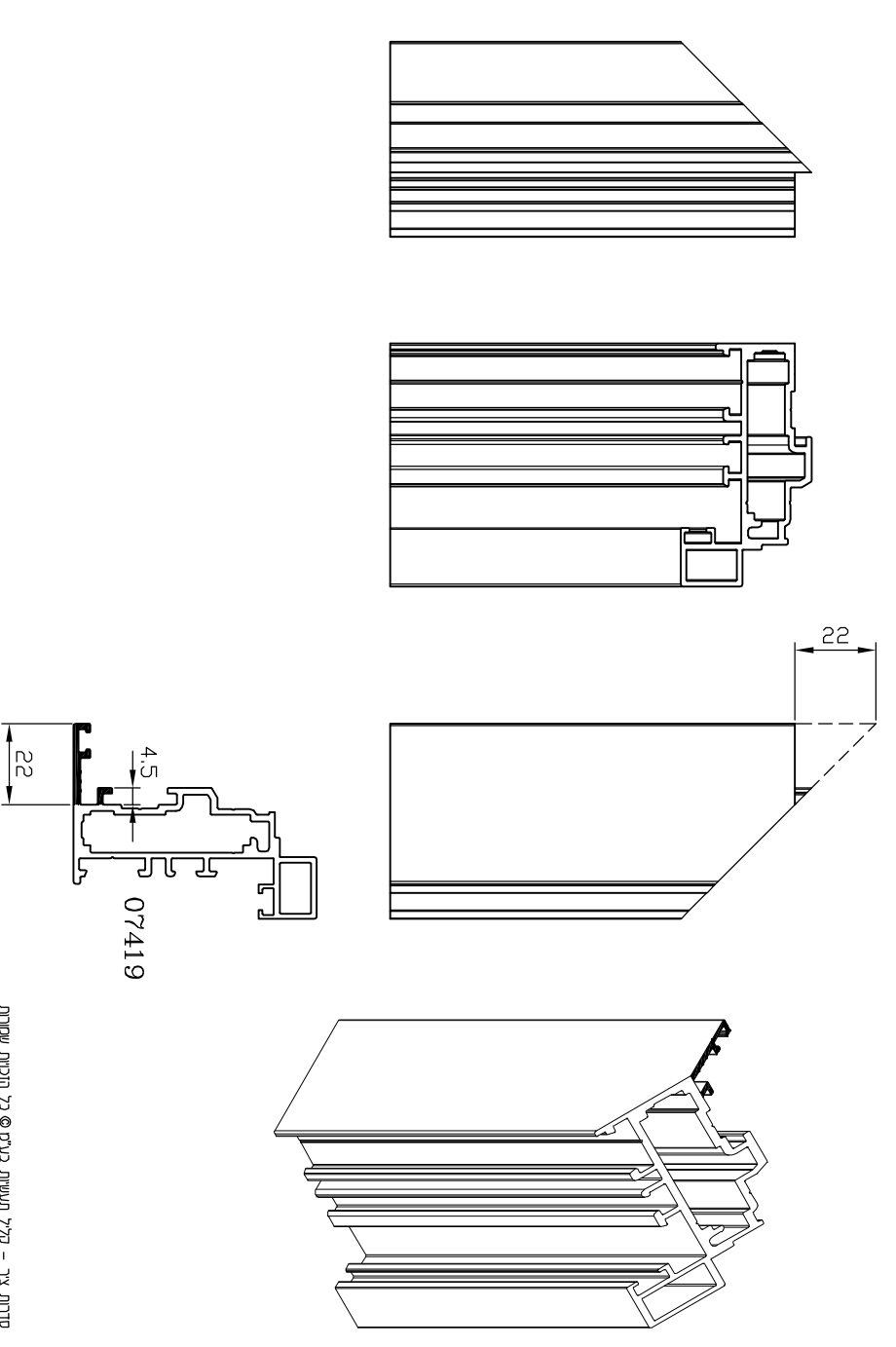


07420

**דלת 2 כנפיים פתיחה פנימה**  
**פינוי פרופילים למפגש כנפיים**



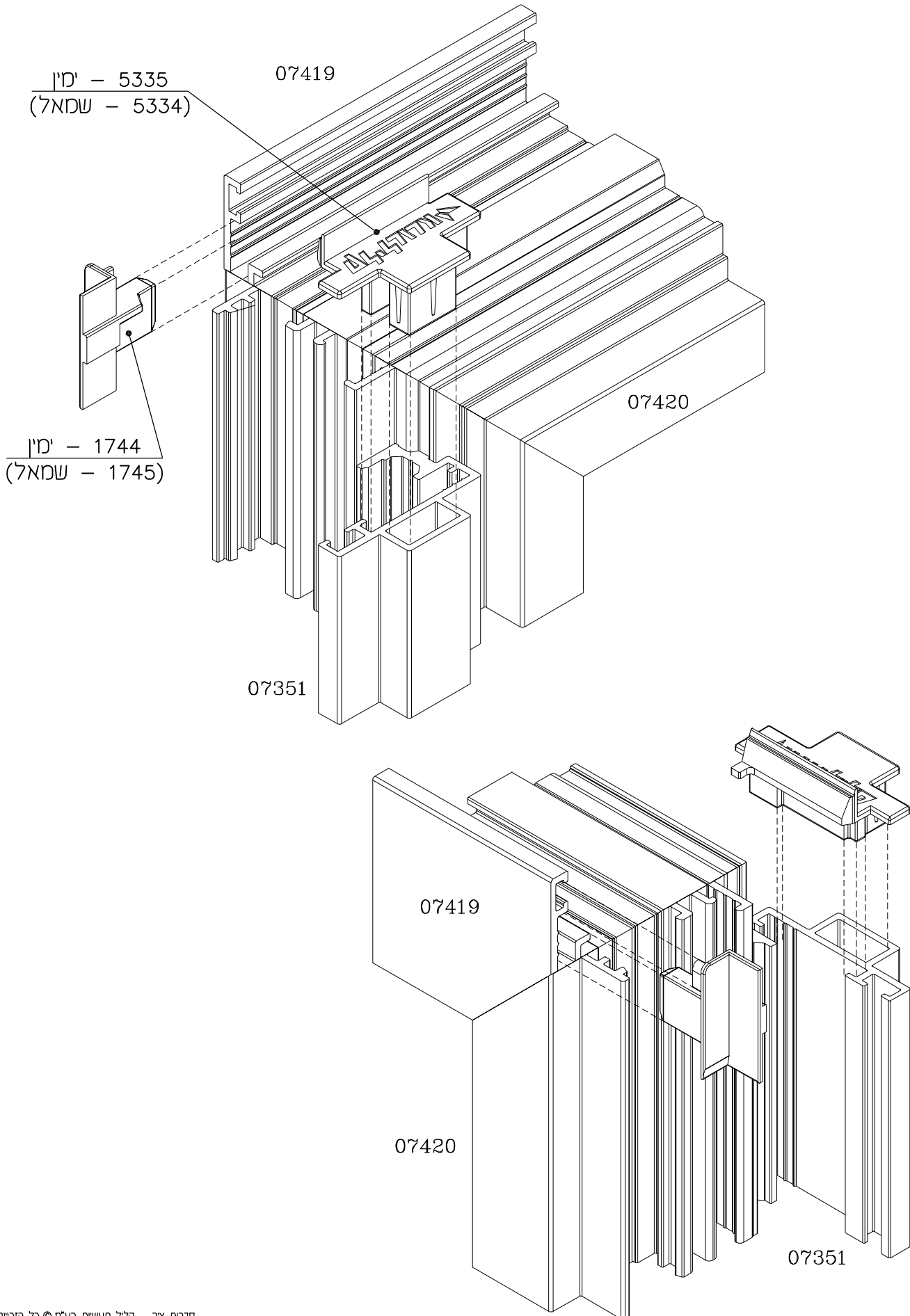
07349



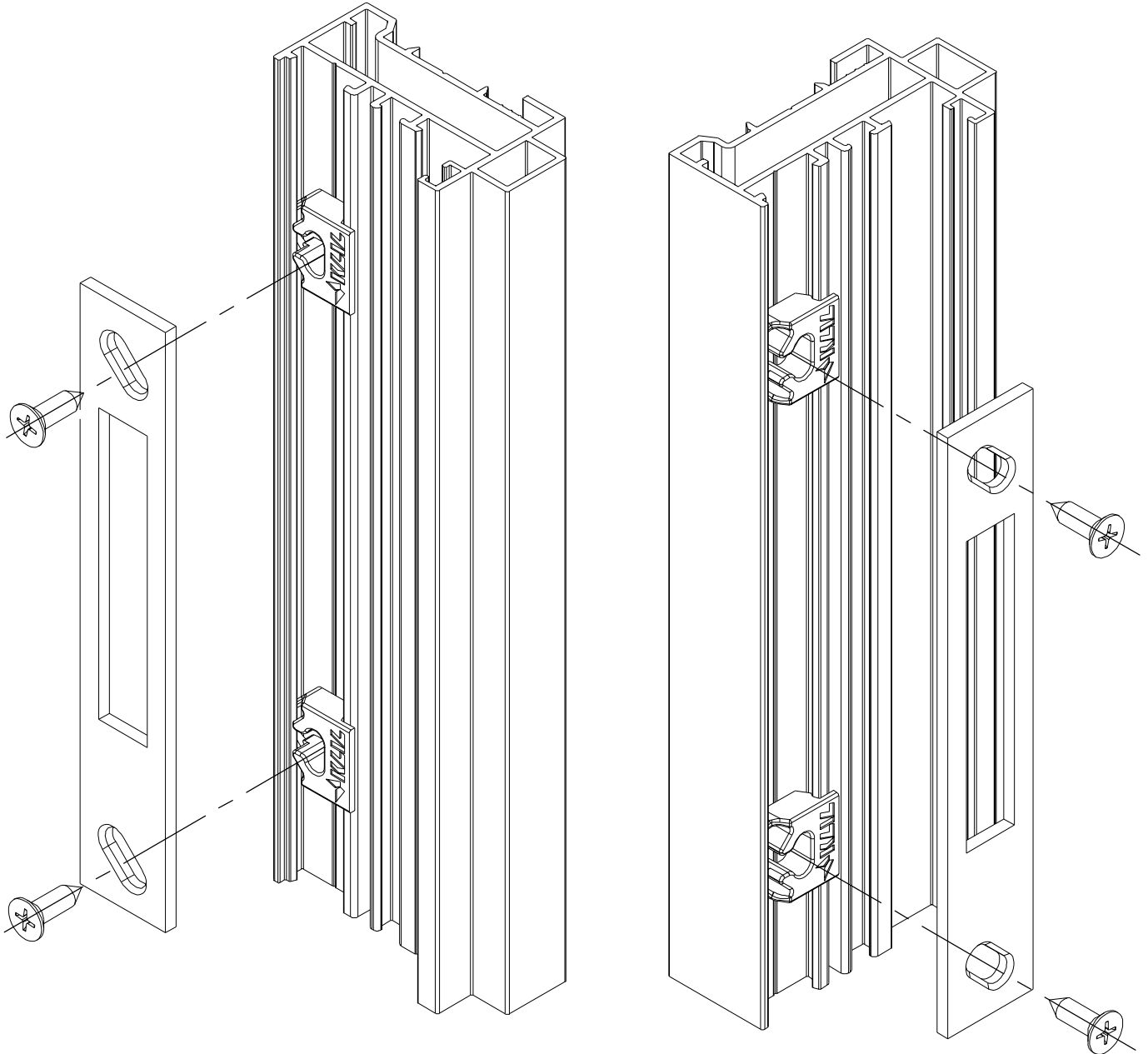
07419

2	23	T	5600
מהדורה	עמוד	פרק	סדרת ציר

כנף שניה לדלת - הרכבת פקקי השלמה



## התקנת נגדי למנעולי דלתות

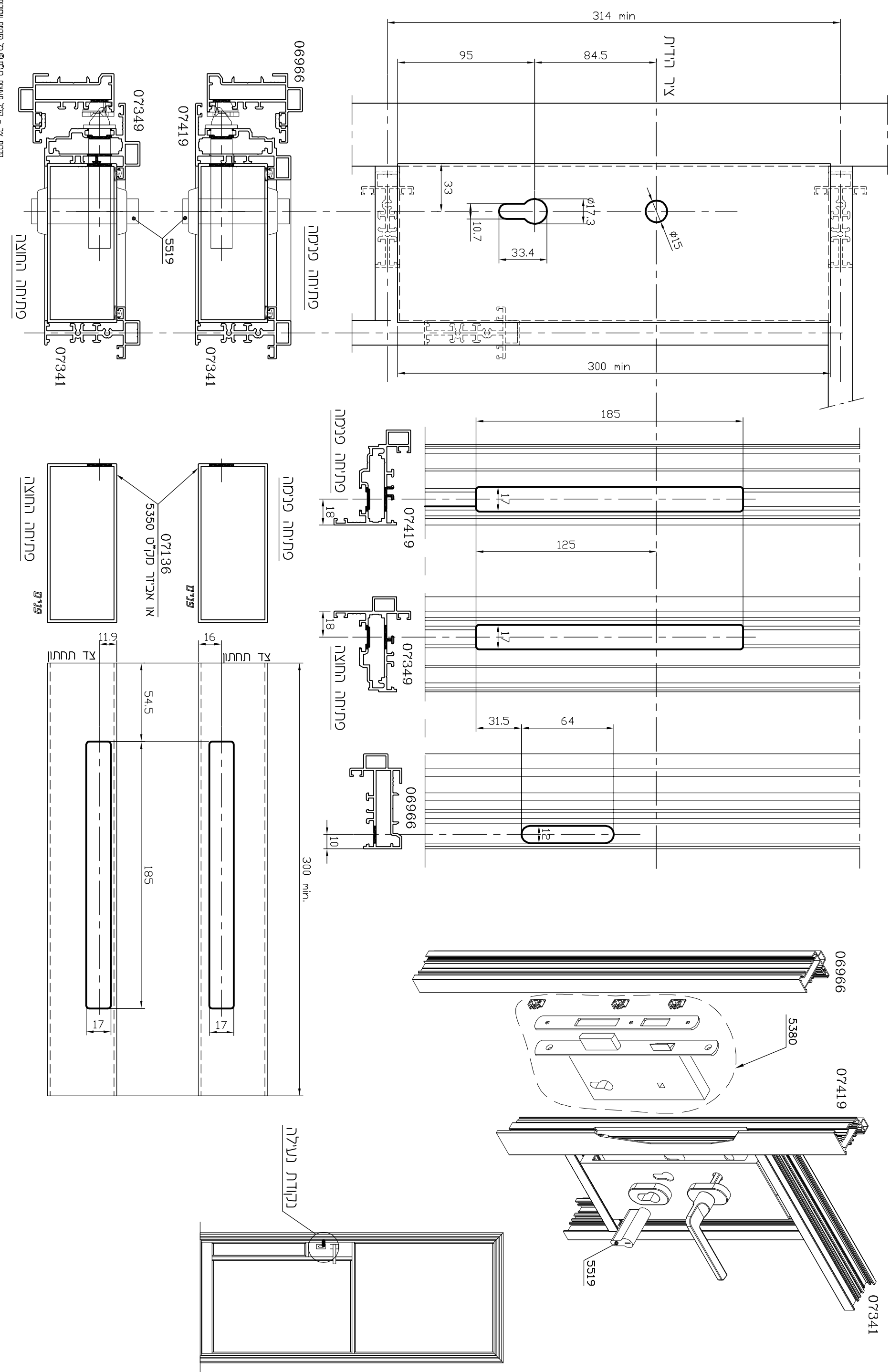






קני"ט 1:2.5

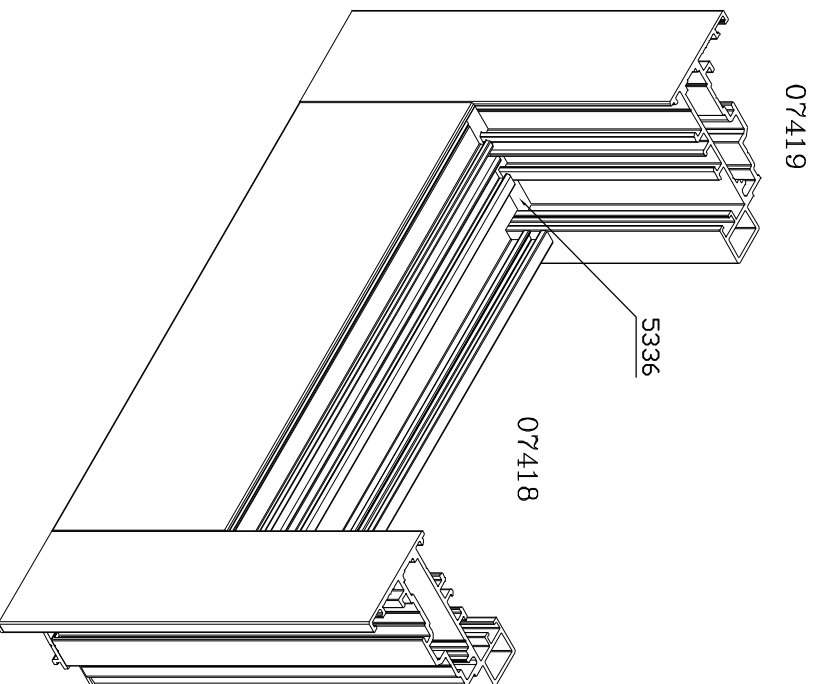
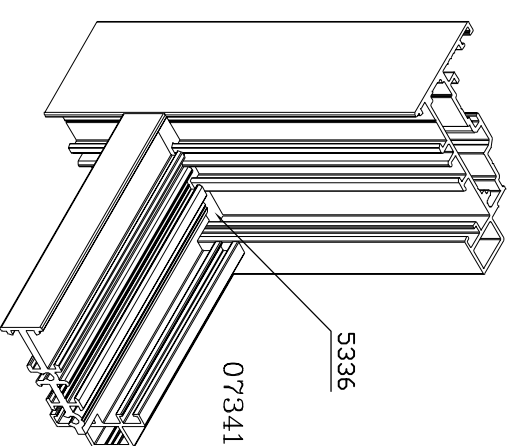
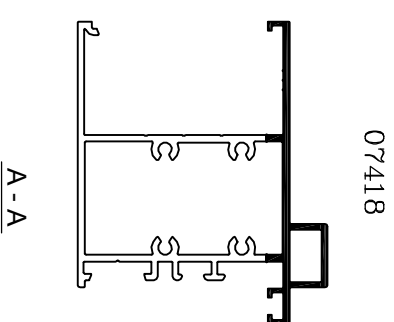
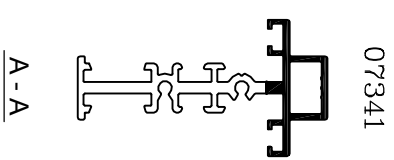
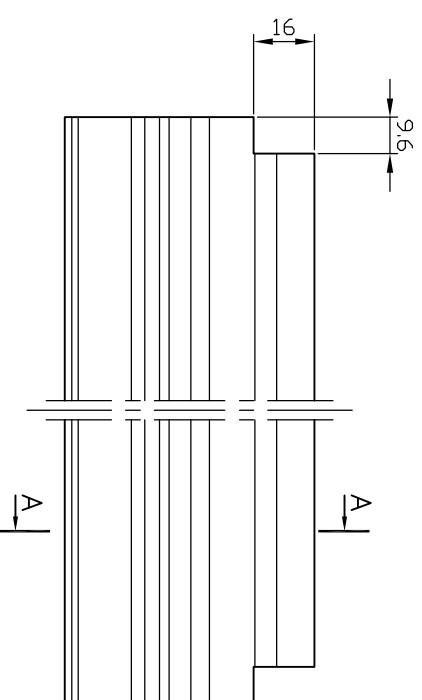
פינוי עיבוד מנועול אוני (מק"ט 5380) לזדלת עם נקודת נעילה אדט





### כנף דלת - פינור חציץ\תחתון

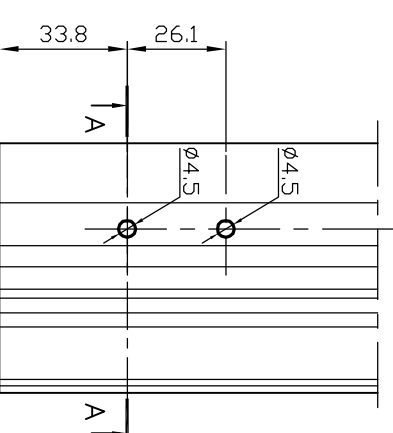
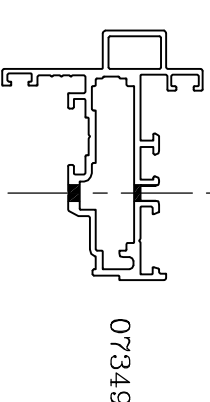
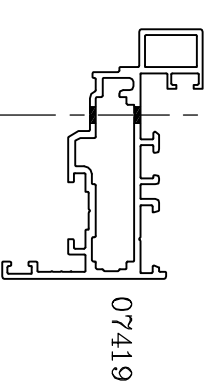
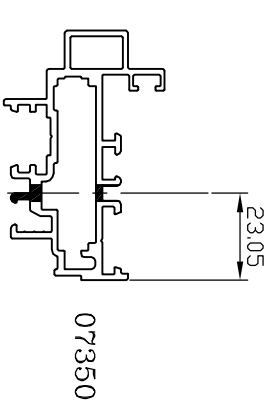
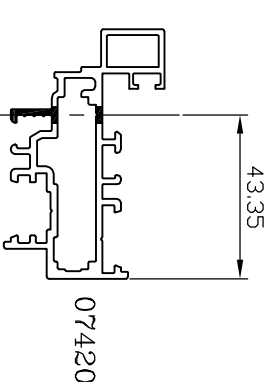
קני"מ 1:2



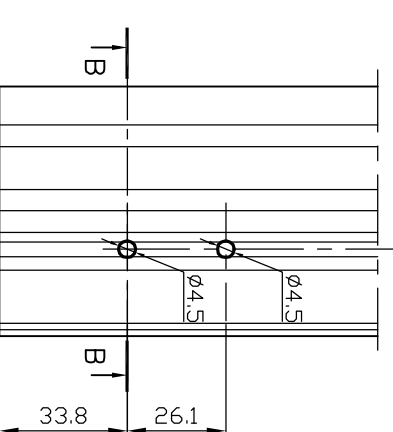
### כנף דלת - פינור לחיבור פרופיל תחתון

כנף פתחה פנימה

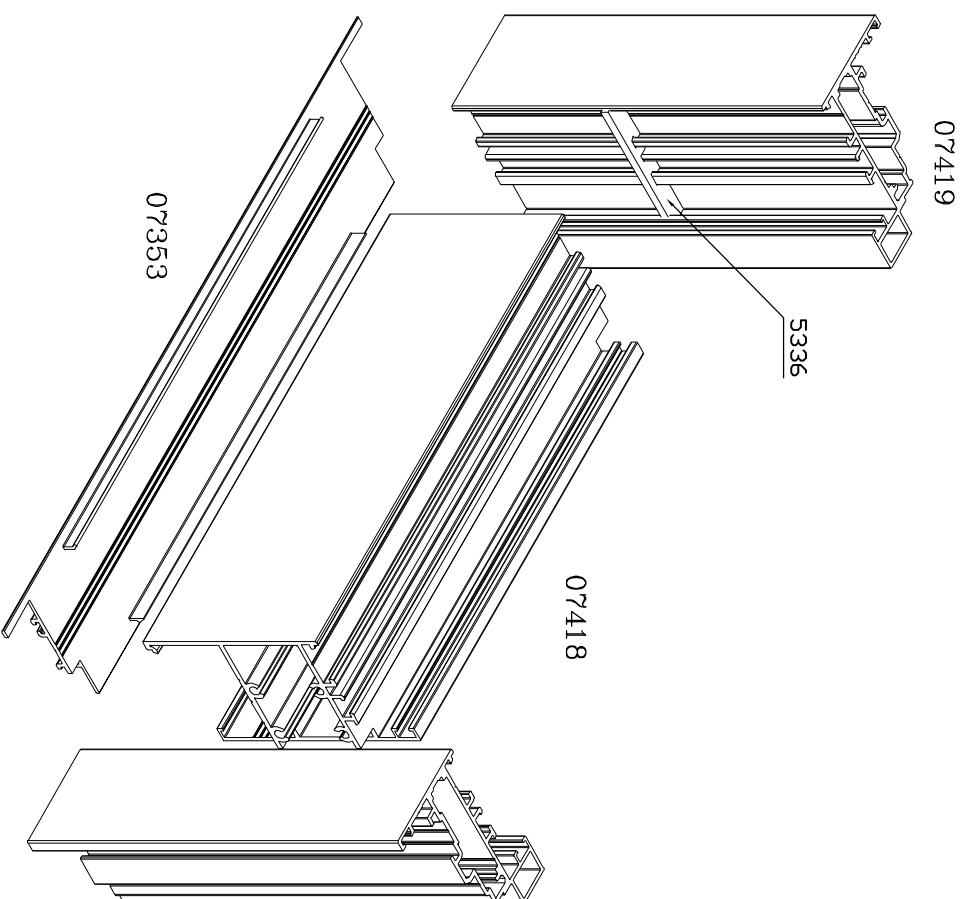
כנף פתחה החוצה



קצה תחתון



קצה תחתון

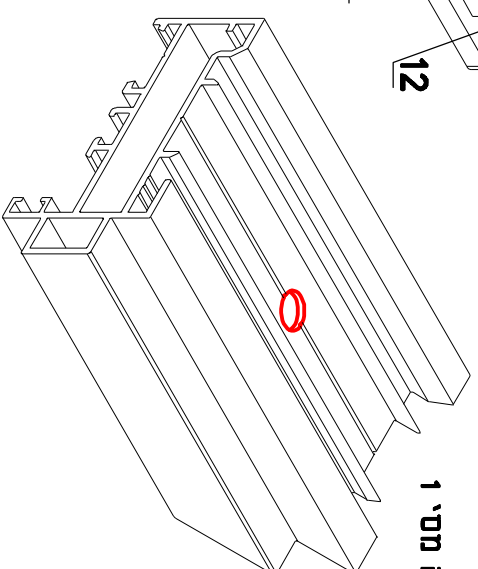
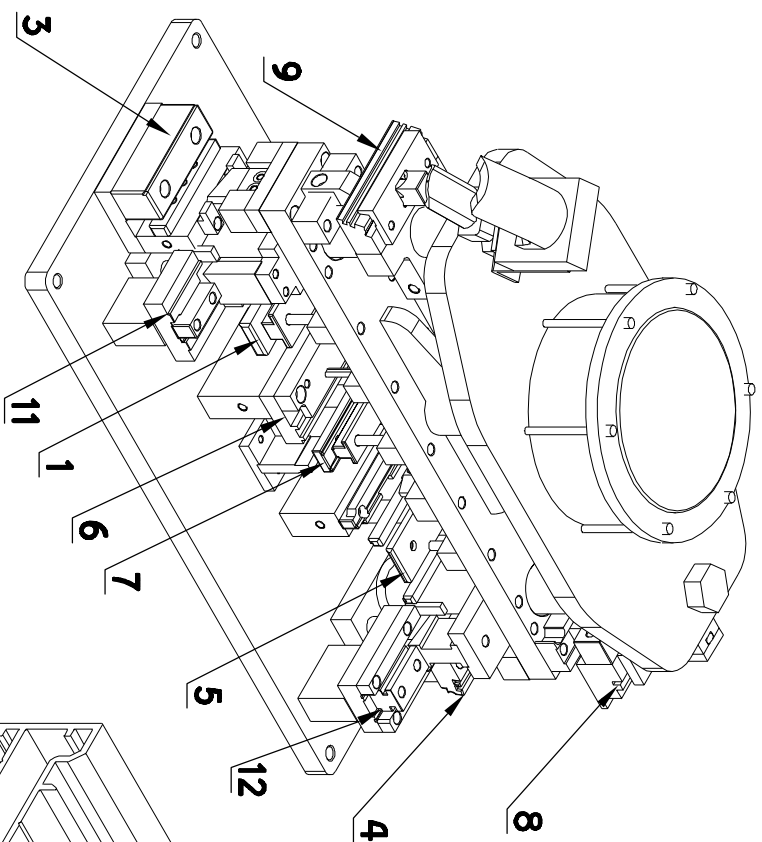




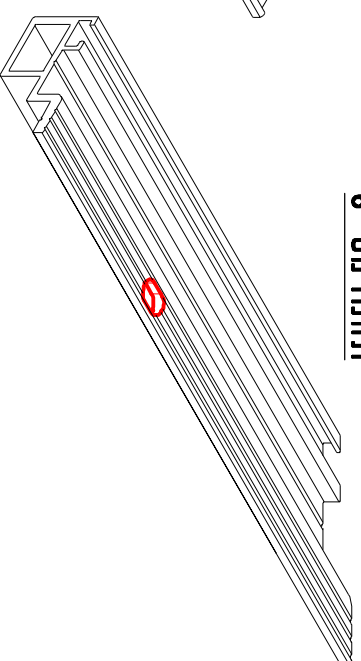
מבלט (מק"ט 317300) - תחנות עבודה  
(מסופק יחד עם יחידה ידנית 317301)

רשימת פינייים במבלט

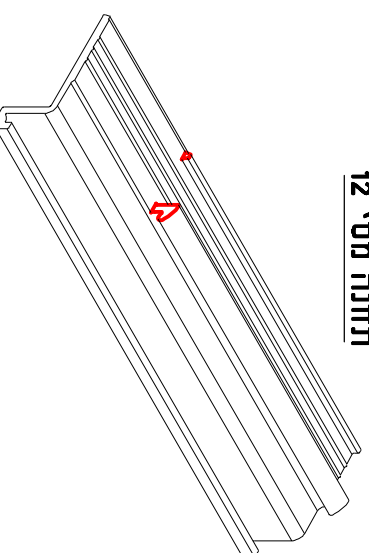
מס' תחנה	מס' פרופיל ומיועד לפינוי בתחנה	מס' תחנה	מס' פרופיל ומיועד לפינוי בתחנה	מס' תחנה	מס' פרופיל ומיועד לפינוי בתחנה
1	06966,07354	7	06966,07354	8	06966,07341,07354
3	06966,07341,07354	8	06966,07341,07354	9	06966,07341,07354,07418
4	06966,07341,07354	9	06966,07341,07354,07418	11	07449
5	06966,07341,07354	11	07449	12	06969,07346
6	06969,07346	12	06969,07346		



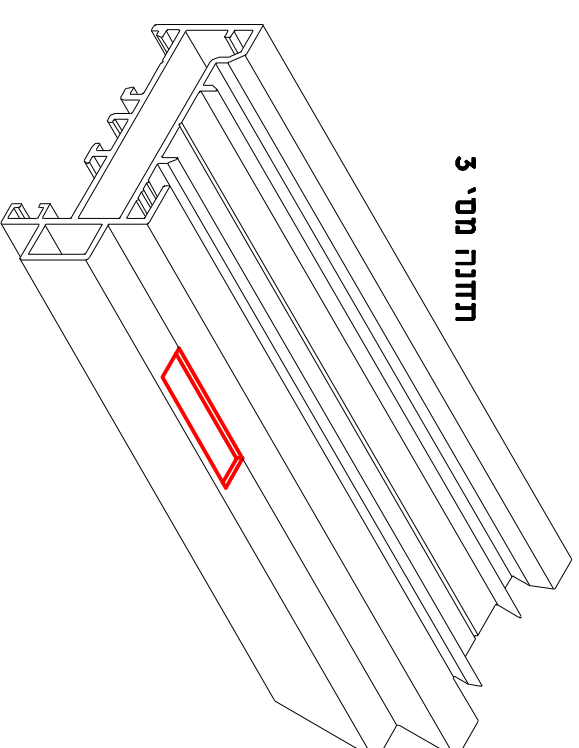
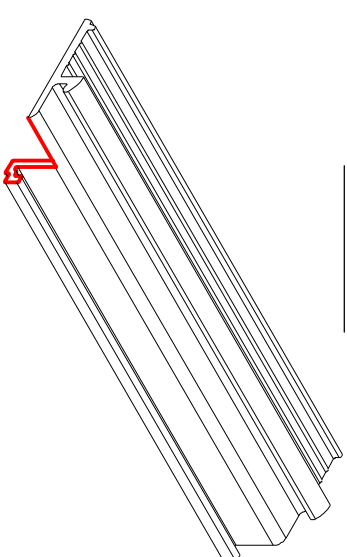
תחנה מס' 6



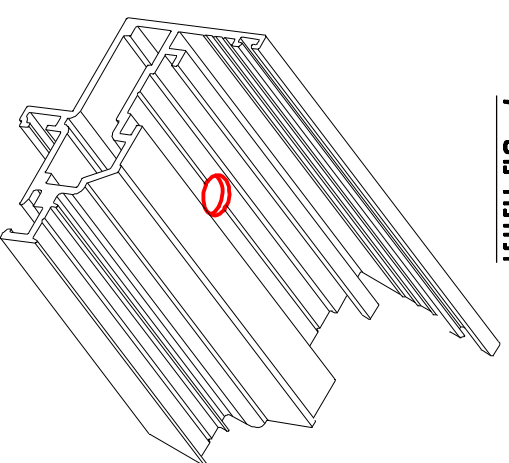
תחנה מס' 12



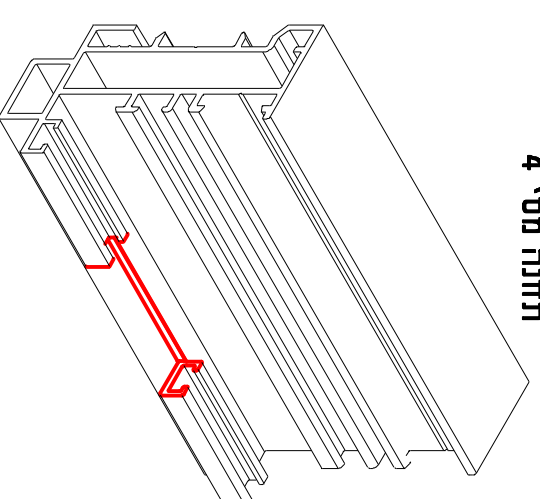
תחנה מס' 11



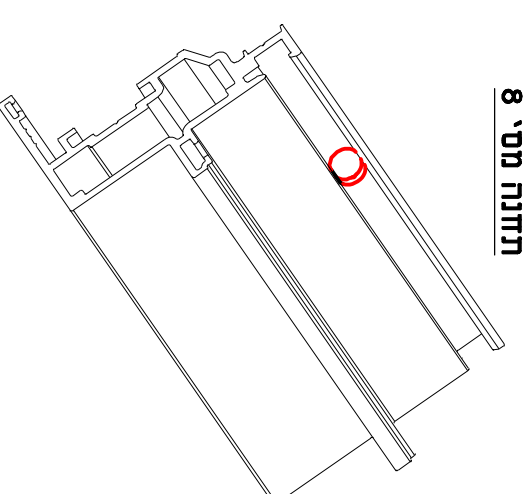
תחנה מס' 3



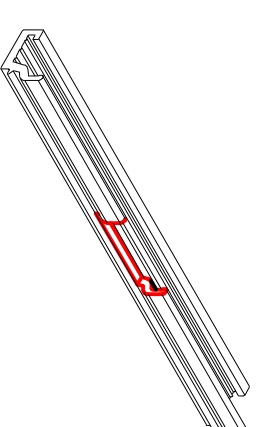
תחנה מס' 7



תחנה מס' 4



תחנה מס' 8

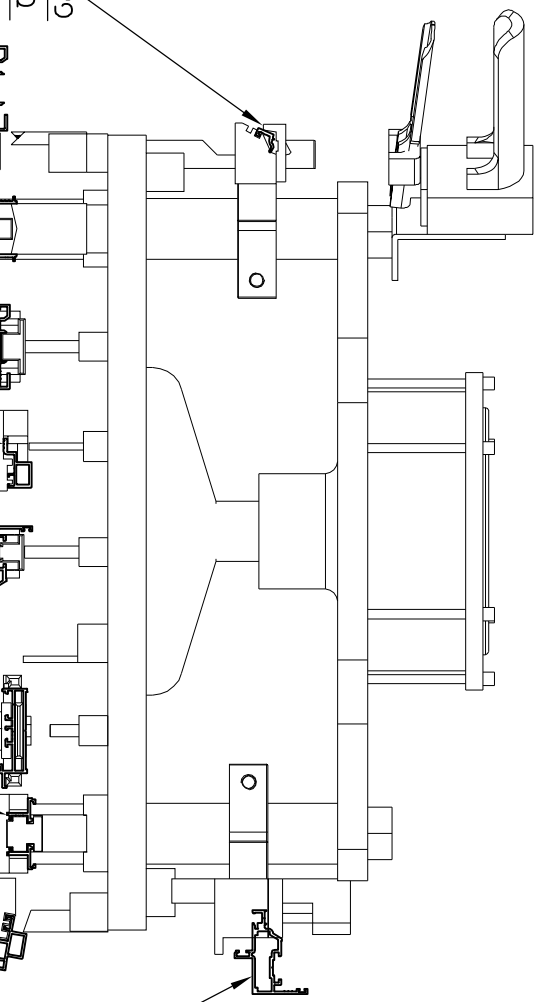


תחנה מס' 9

2	31	T	5600
מחזור	עמוד	פרק	סדרת ציור

**מבליט (מק"ט 317300) - תדונות עבודה**

**יחידה ידנית (מק"ט 317301) לפינרי במשקוף \ חציץ \ כנף דלת לינקוז מים מהרגל (מסופק יחד עם מבליט 317300)**



**תדונה מס' 8**  
פינוי לינקוז מים  
בכנף הליון

**תדונה מס' 9**  
פינוי עבור לינקוז מים  
בסרגל זיגוג לכנף

**תדונה מס' 3**  
פינוי לינקוז מים  
מהבליטה במשקוף/חציץ

**תדונה מס' 1**  
משקוף-פינוי  
עבור פינת חיבור

**תדונה מס' 7**  
כנף-פינוי עבור  
פינת חיבור

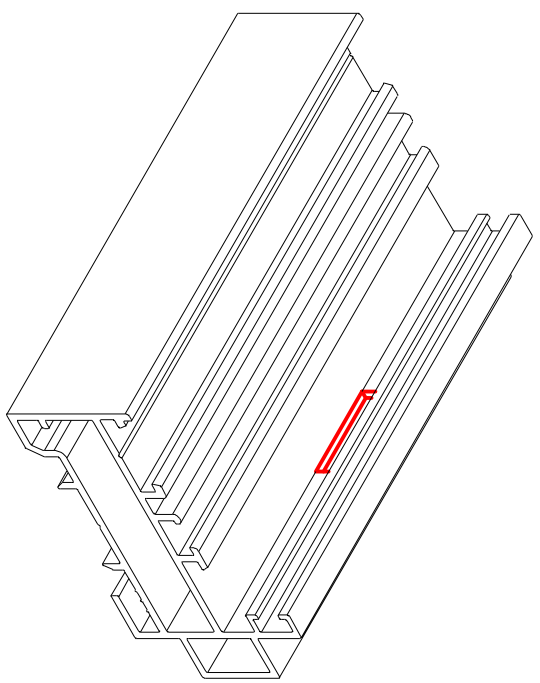
**תדונה מס' 12**  
פינוי רגלים  
בסרגל זיגוג  
באיזור מחבר חציץ

**תדונה מס' 11**  
פינוי סרגל  
זיגוג לקיבוע

**תדונה מס' 6**  
ביקוב חוספת  
להתקנת הליון/דלת  
עבור מחדק

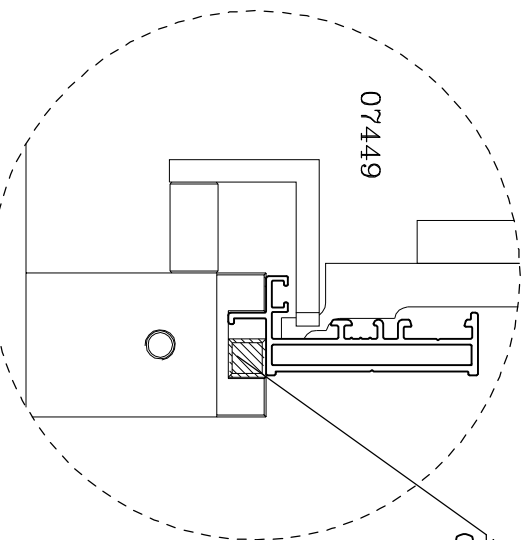
**תדונה מס' 5**  
משקוף צר-פינוי עבור  
פינת חיבור

**תדונה מס' 4**  
פינוי במשקוף/חציץ  
עבור חיבור חציץ

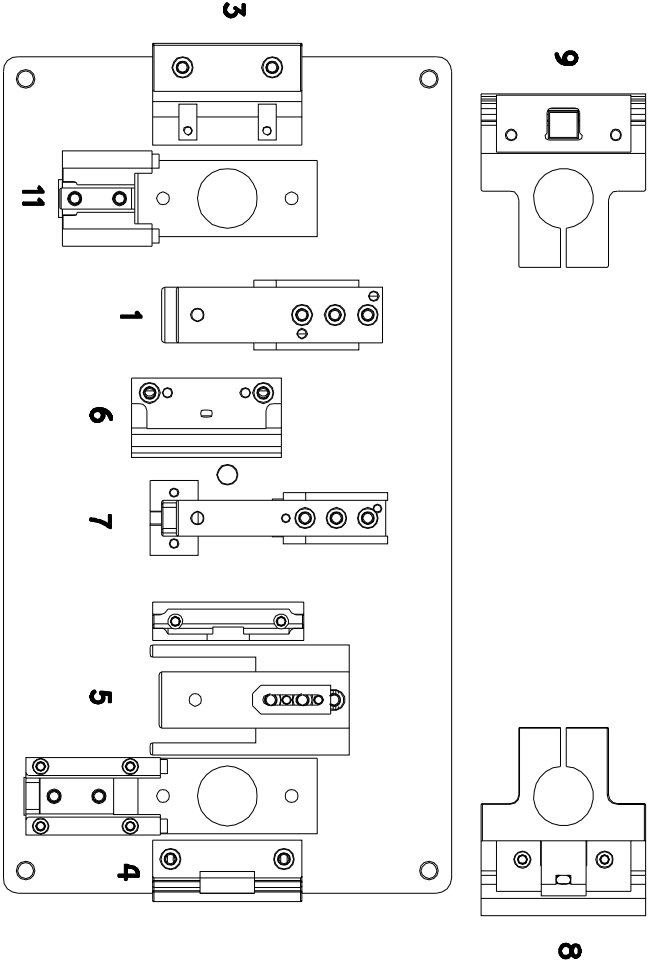
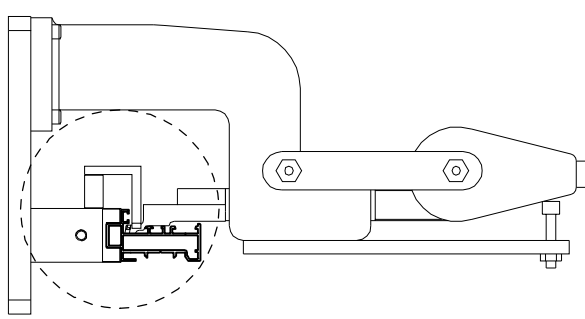
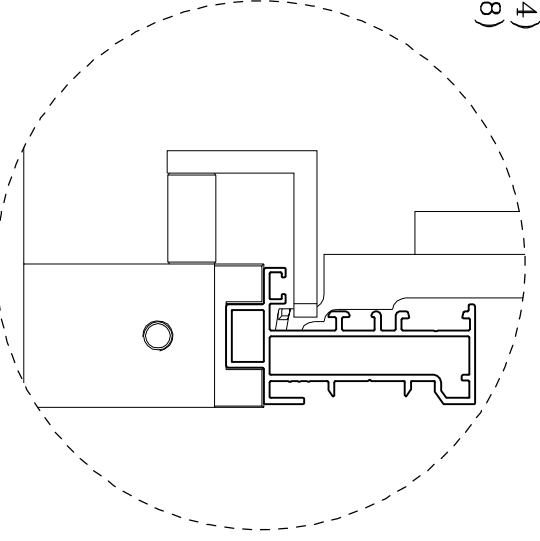
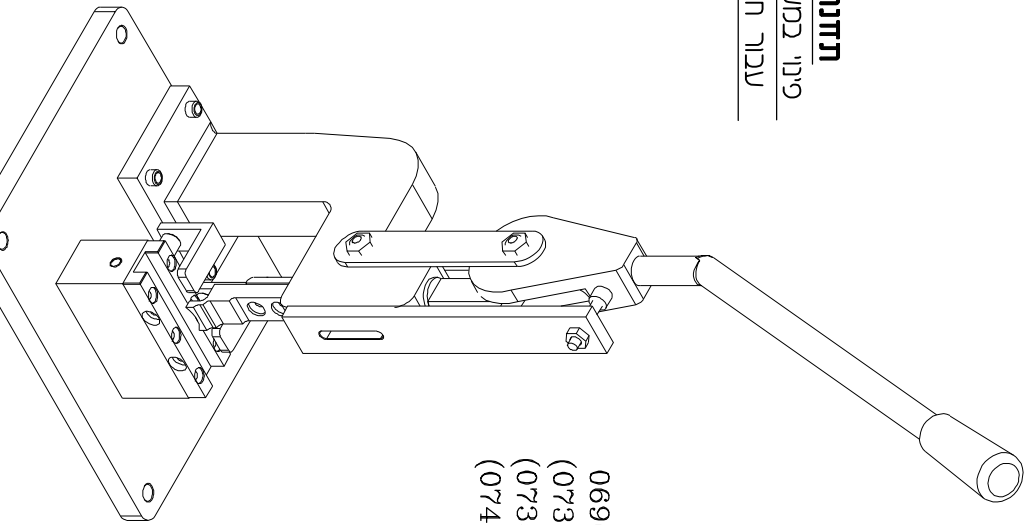


06966  
(07341)  
(07354)  
(07418)  
(07449)

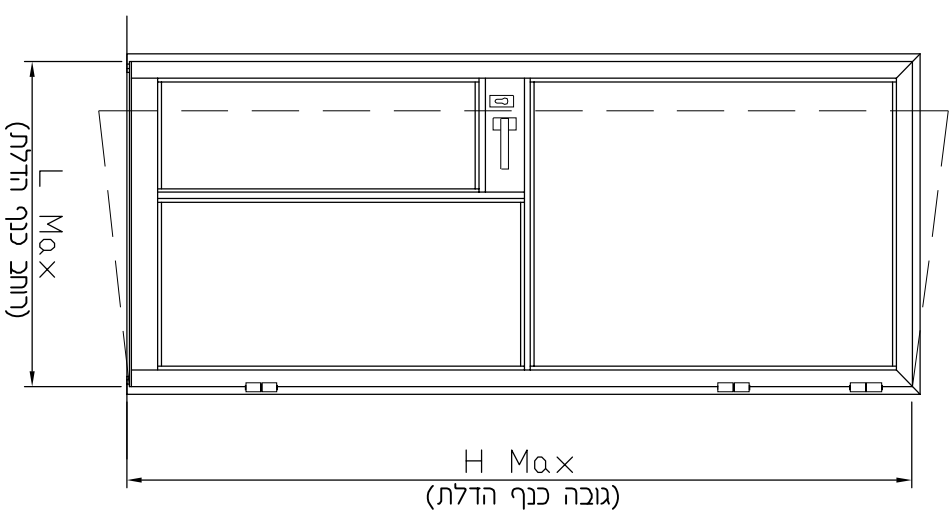
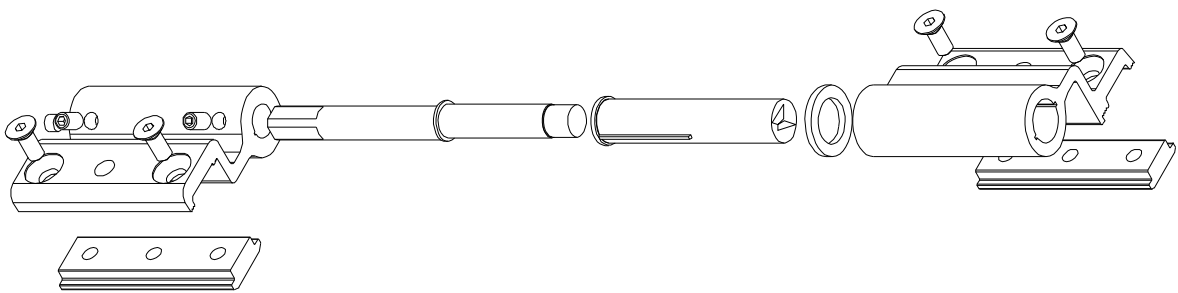
יש להוסיף פלטה מנגיטית  
עבור פינוי פרופיל 07449



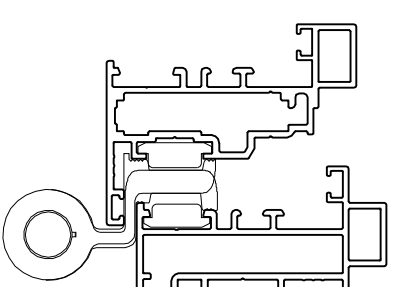
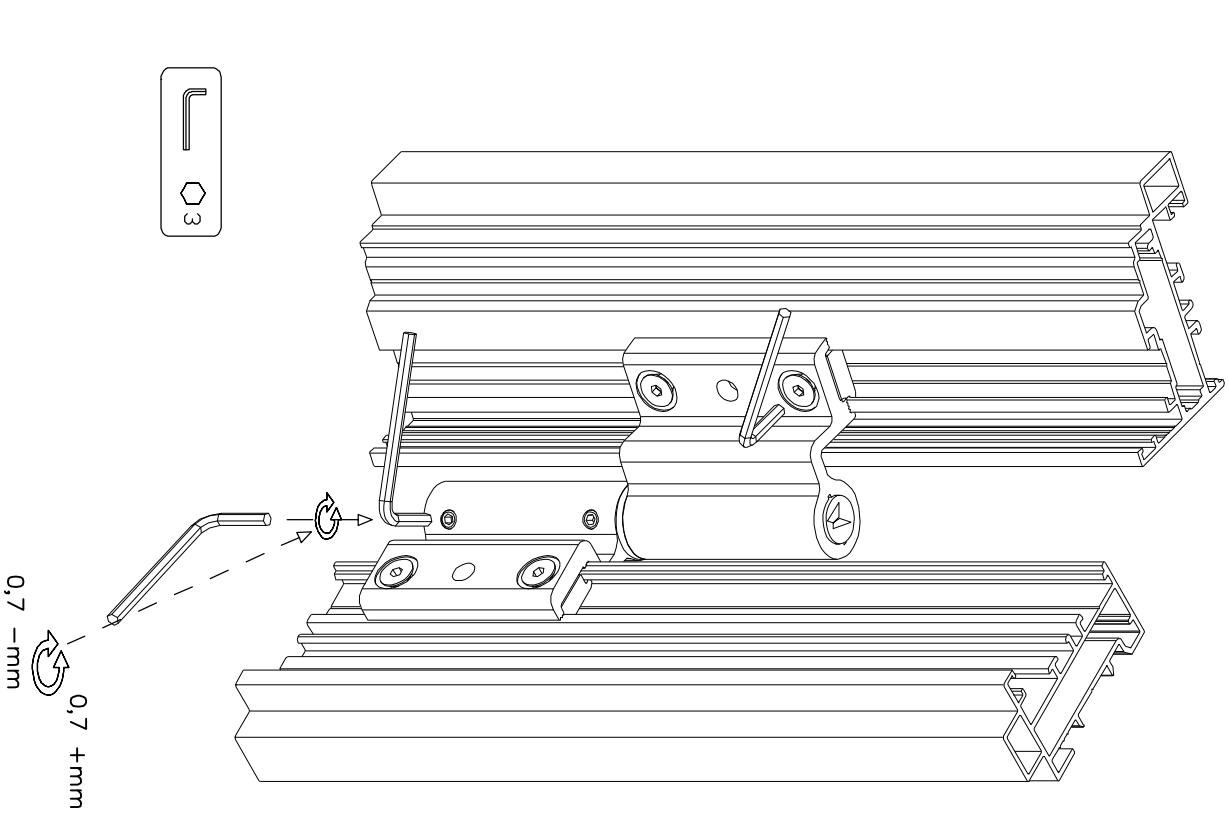
06966  
(07341)  
(07354)  
(07418)



הרכבה וכיוונון ציר 2 דלקים - מק"ט 5316



כמות צירים	מסוקל הדלת בק"ג (MAX)	רוחב כנף הדלת במ"מ (L Max)	גובה כנף הדלת במ"מ (H Max)
3	80	1200	2250
4	90	1400	
3	60	1400	2400
4	80		
5	100		
4	90	1100	2700



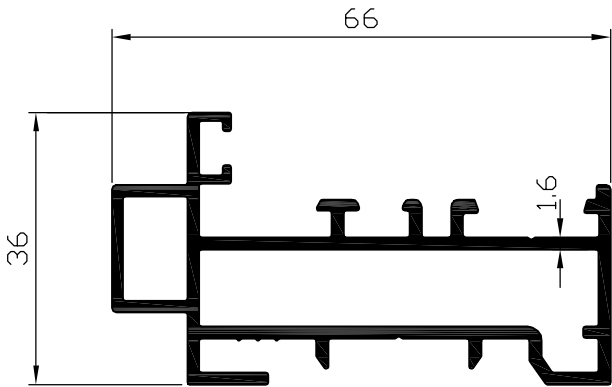
סדרות ציר

קלייל באוהאוס S600

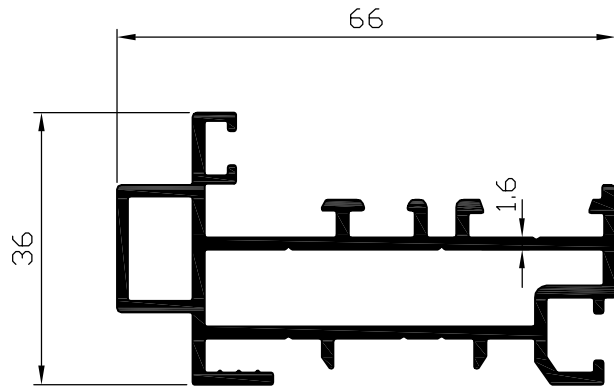
פרק ה

פרופילים קנ"מ 1:1

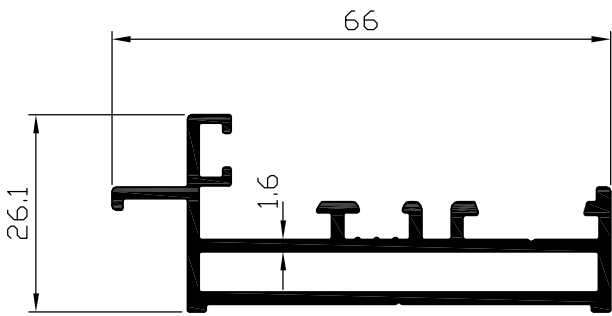
**מקרא:** ◇ משטח שעלולים להופיע בו קווי תפר של טרוד



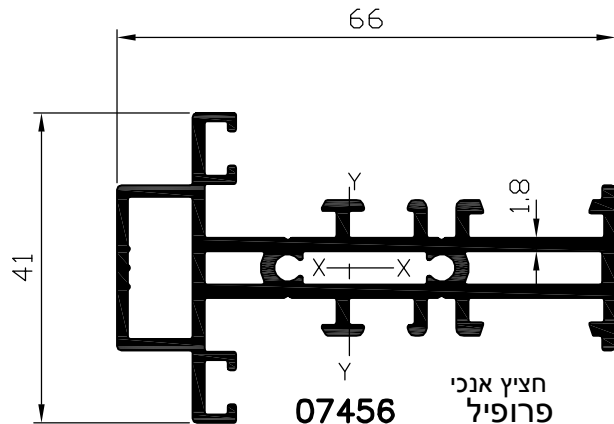
**06966** משקוף פרופיל  
 משקל : 1090 ג/מ  
 היקף כללי : 505 מ"מ  
 היקף חיצוני : 322 מ"מ



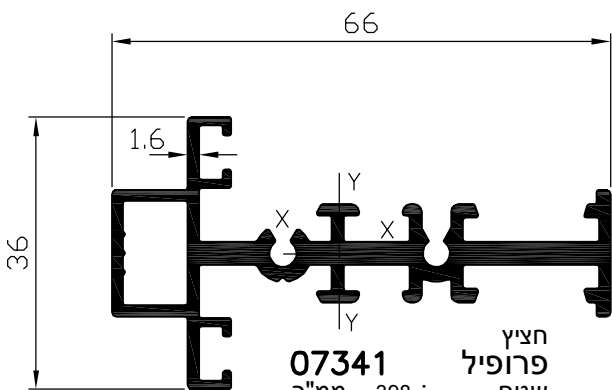
**07354** משקוף פרופיל  
 משקל : 1100 ג/מ  
 היקף כללי : 512 מ"מ  
 היקף חיצוני : 343 מ"מ



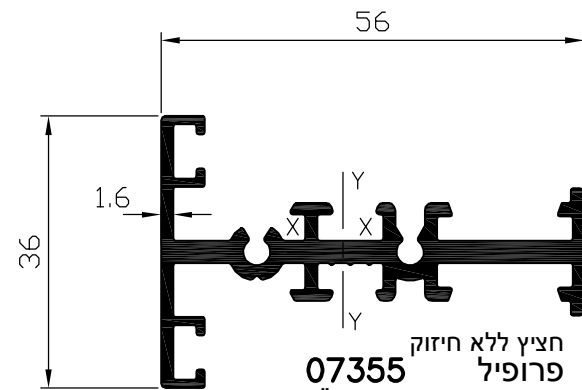
**07449** משקוף צר פרופיל  
 משקל : 823 ג/מ  
 היקף כללי : 380 מ"מ  
 היקף חיצוני : 264 מ"מ



**07456** חציץ אנכי פרופיל  
 שטח : 472 מ"מ<sup>2</sup>  
 משקל : 1275 ג/מ  
 היקף כללי : 547 מ"מ  
 היקף חיצוני : 366 מ"מ  
 $I_{xx} = 2.66 \text{ Cm}^4$   
 $I_{yy} = 19.22 \text{ Cm}^4$

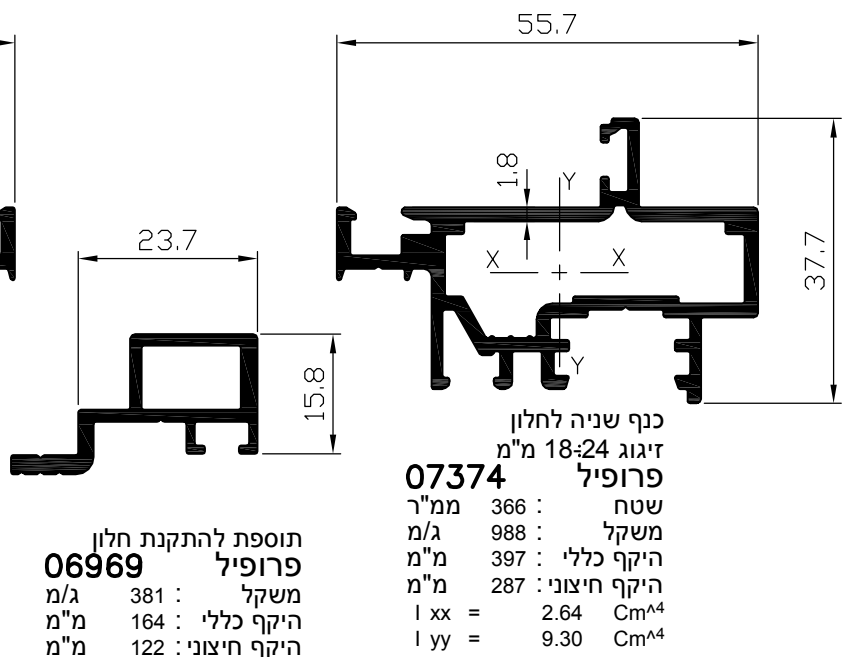
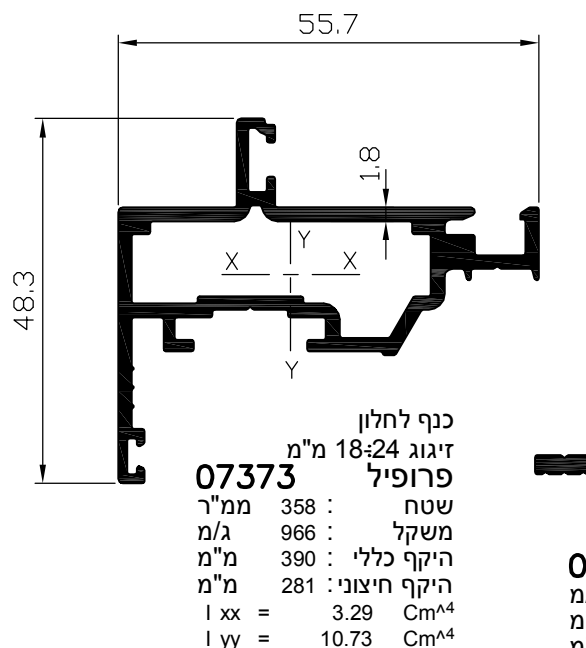
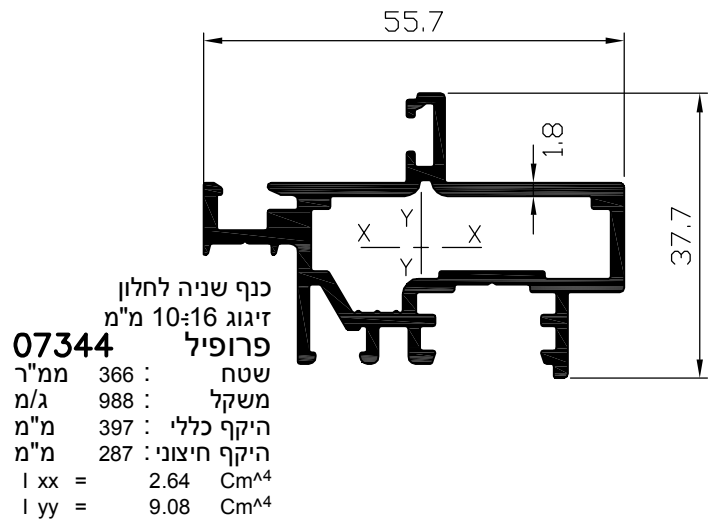
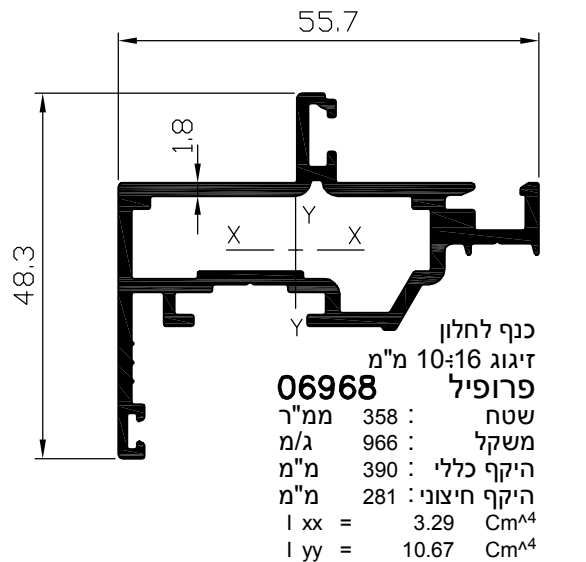
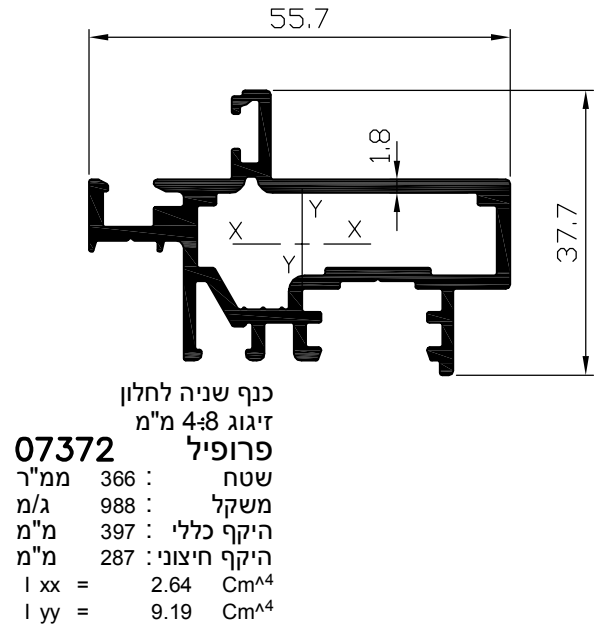
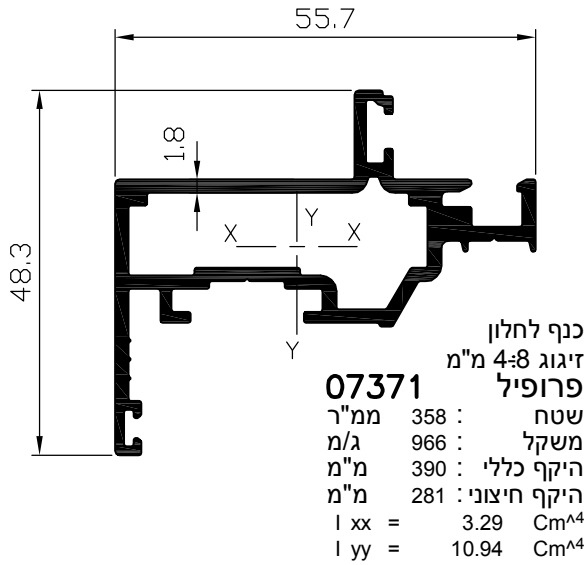


**07341** חציץ פרופיל  
 שטח : 398 מ"מ<sup>2</sup>  
 משקל : 1075 ג/מ  
 היקף כללי : 415 מ"מ  
 היקף חיצוני : 371 מ"מ  
 $I_{xx} = 1.55 \text{ Cm}^4$   
 $I_{yy} = 15.96 \text{ Cm}^4$

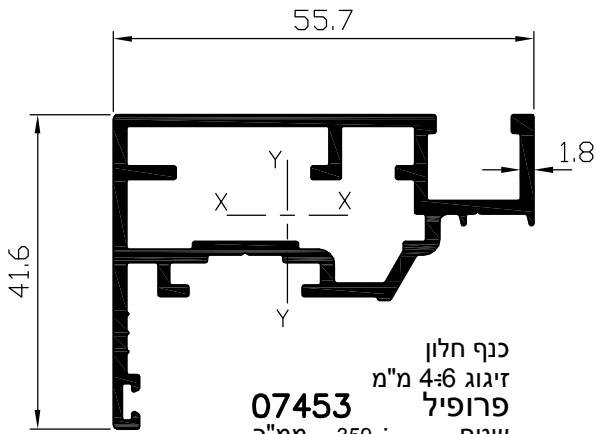


**07355** חציץ ללא חזזוק פרופיל  
 שטח : 348 מ"מ<sup>2</sup>  
 משקל : 939 ג/מ  
 היקף כללי : 352 מ"מ  
 היקף חיצוני : - מ"מ  
 $I_{xx} = 1.34 \text{ Cm}^4$   
 $I_{yy} = 11.69 \text{ Cm}^4$

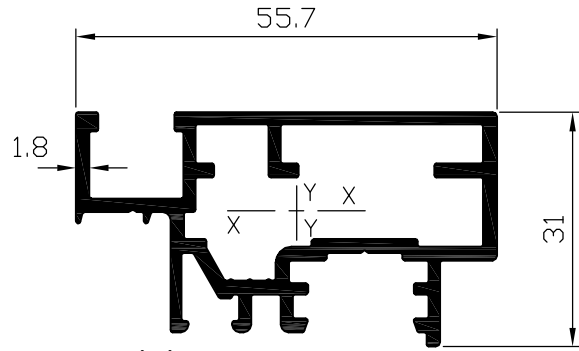
מקרא: משטח שעלולים להופיע בו קווי תפר של טרוד



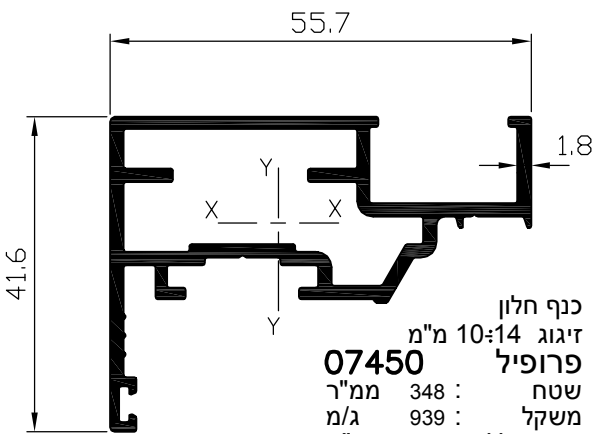
**מקרא:** ◇ משטח שעלולים להופיע בו קווי תפר של טרוד



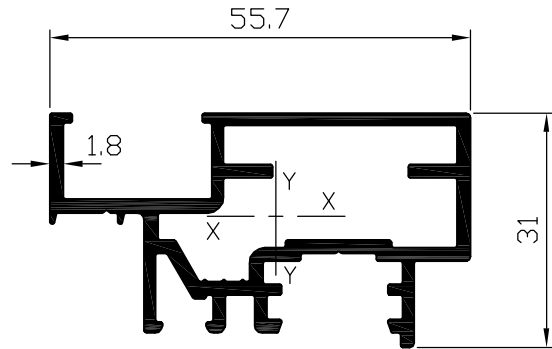
כנף חלון  
זיגוג 4:6 מ"מ  
**07453** פרופיל  
שטח : 359 מ"מ<sup>2</sup>  
משקל : 969 ג/מ  
היקף כללי : 415 מ"מ  
היקף חיצוני : 262 מ"מ  
 $I_{xx} = 3.69 \text{ Cm}^4$   
 $I_{yy} = 11.84 \text{ Cm}^4$



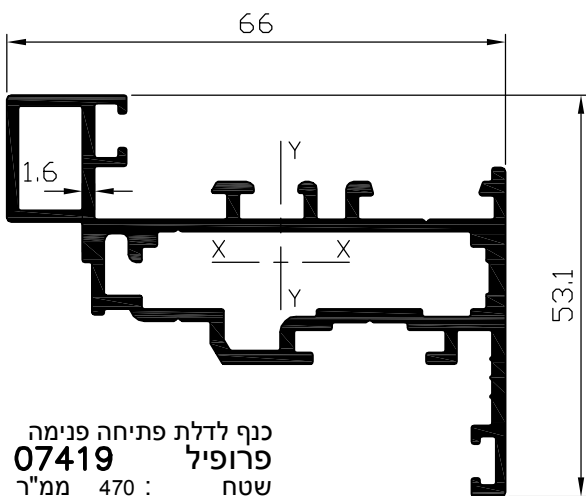
כנף שניה לחלון  
זיגוג 4:6 מ"מ  
**07455** פרופיל  
שטח : 367 מ"מ<sup>2</sup>  
משקל : 991 ג/מ  
היקף כללי : 422 מ"מ  
היקף חיצוני : 268 מ"מ  
 $I_{xx} = 3.02 \text{ Cm}^4$   
 $I_{yy} = 10.35 \text{ Cm}^4$



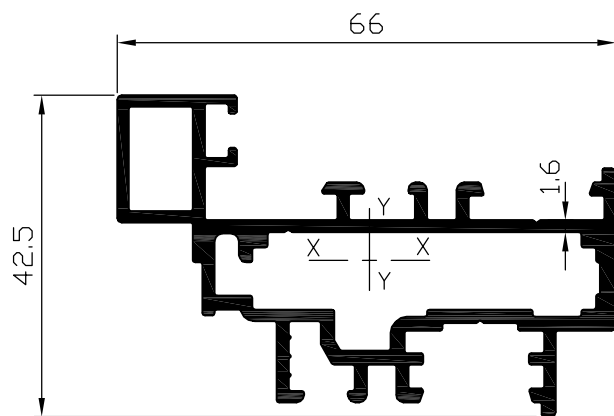
כנף חלון  
זיגוג 10:14 מ"מ  
**07450** פרופיל  
שטח : 348 מ"מ<sup>2</sup>  
משקל : 939 ג/מ  
היקף כללי : 404 מ"מ  
היקף חיצוני : 262 מ"מ  
 $I_{xx} = 3.38 \text{ Cm}^4$   
 $I_{yy} = 11.12 \text{ Cm}^4$



כנף שניה לחלון  
זיגוג 10:14 מ"מ  
**07454** פרופיל  
שטח : 356 מ"מ<sup>2</sup>  
משקל : 961 ג/מ  
היקף כללי : 411 מ"מ  
היקף חיצוני : 268 מ"מ  
 $I_{xx} = 2.73 \text{ Cm}^4$   
 $I_{yy} = 9.83 \text{ Cm}^4$

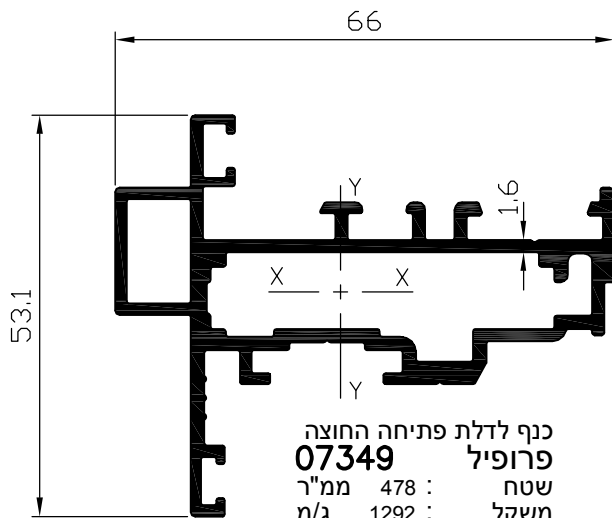


כנף לדלת פתיחה פנימה  
**07419** פרופיל  
שטח : 470 מ"מ<sup>2</sup>  
משקל : 1269 ג/מ  
היקף כללי : 537 מ"מ  
היקף חיצוני : 356 מ"מ  
 $I_{xx} = 6.09 \text{ Cm}^4$   
 $I_{yy} = 22.74 \text{ Cm}^4$

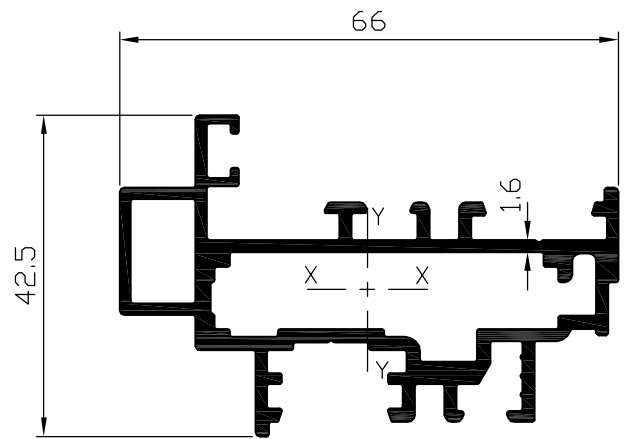


כנף שניה לדלת פתיחה פנימה  
**07420** פרופיל  
שטח : 477 מ"מ<sup>2</sup>  
משקל : 1287 ג/מ  
היקף כללי : 542 מ"מ  
היקף חיצוני : 360 מ"מ  
 $I_{xx} = 5.20 \text{ Cm}^4$   
 $I_{yy} = 19.50 \text{ Cm}^4$

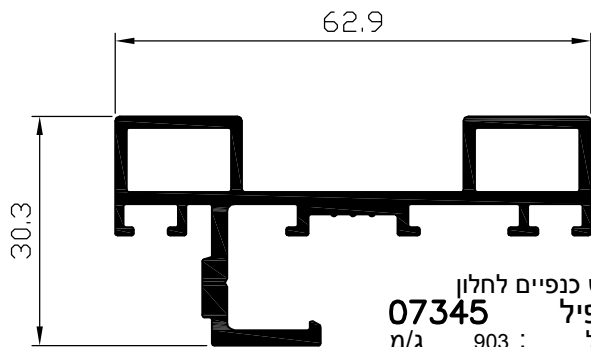
**מקרא:** משטח שעלולים להופיע בו קווי תפר של טרוד



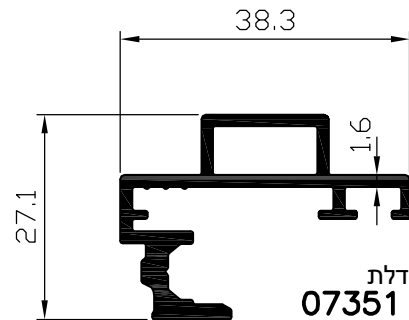
כנף לדלת פתיחה החוצה  
**07349 פרופיל**  
 שטח : 478 מ"מ<sup>2</sup>  
 משקל : 1292 ג/מ  
 היקף כללי : 535 מ"מ  
 היקף חיצוני : 355 מ"מ  
 $I_{xx} = 5.25 \text{ Cm}^4$   
 $I_{yy} = 19.72 \text{ Cm}^4$



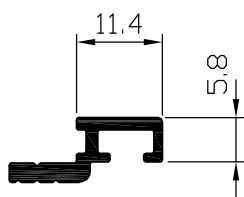
כנף שניה לדלת פתיחה החוצה  
**07350 פרופיל**  
 שטח : 485 מ"מ<sup>2</sup>  
 משקל : 1310 ג/מ  
 היקף כללי : 540 מ"מ  
 היקף חיצוני : 360 מ"מ  
 $I_{xx} = 4.39 \text{ Cm}^4$   
 $I_{yy} = 19.23 \text{ Cm}^4$



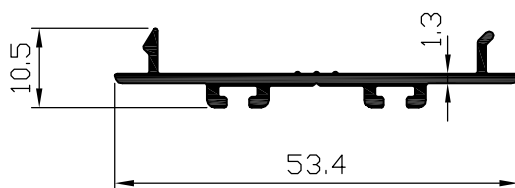
מפגש כנפיים לחלון  
**07345 פרופיל**  
 משקל : 903 ג/מ  
 היקף כללי : 384 מ"מ  
 היקף חיצוני : 296 מ"מ



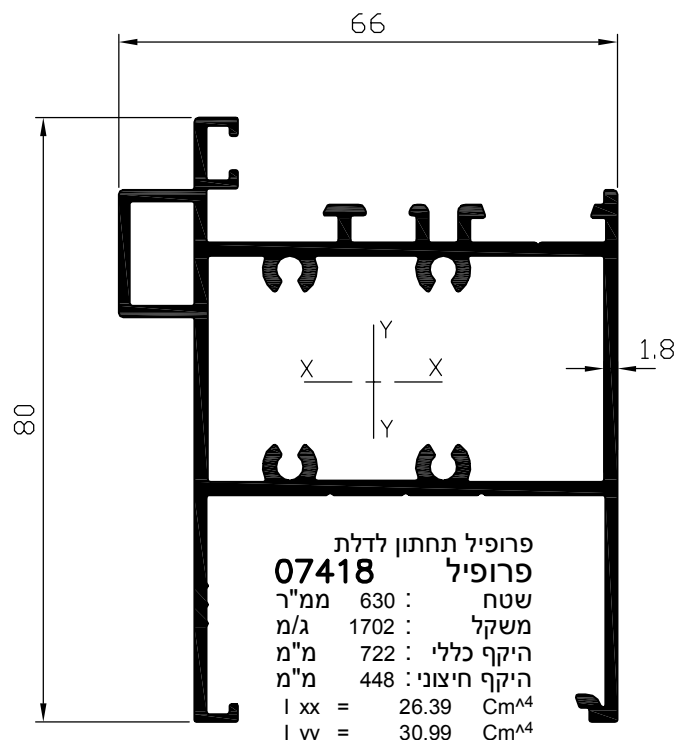
מפגש כנפיים לדלת  
**07351 פרופיל**  
 משקל : 532 ג/מ  
 היקף כללי : 229 מ"מ  
 היקף חיצוני : 188 מ"מ



תוספת להתקנת דלת  
**07346 פרופיל**  
 משקל : 162 ג/מ  
 היקף כללי : 72 מ"מ



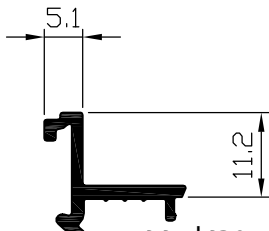
סגר תחתון לדלת  
**07353 פרופיל**  
 משקל : 309 ג/מ  
 היקף כללי : 160 מ"מ



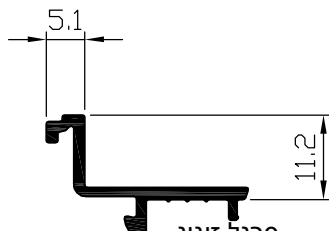
פרופיל תחתון לדלת  
**07418 פרופיל**  
 שטח : 630 מ"מ<sup>2</sup>  
 משקל : 1702 ג/מ  
 היקף כללי : 722 מ"מ  
 היקף חיצוני : 448 מ"מ  
 $I_{xx} = 26.39 \text{ Cm}^4$   
 $I_{yy} = 30.99 \text{ Cm}^4$



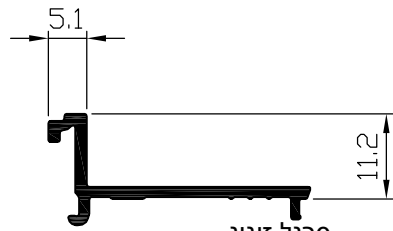
מקרא: משטח שעלולים להופיע בו קווי תפר של טרוד



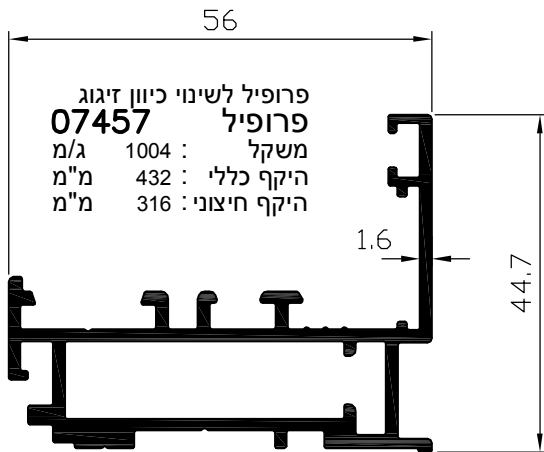
סרגל זיגוג  
זיגוג 18:24 מ"מ  
**06982** פרופיל  
משקל : 169 ג/מ  
היקף כללי : 81 מ"מ



סרגל זיגוג  
זיגוג 10:16 מ"מ  
**06971** פרופיל  
משקל : 182 ג/מ  
היקף כללי : 95 מ"מ



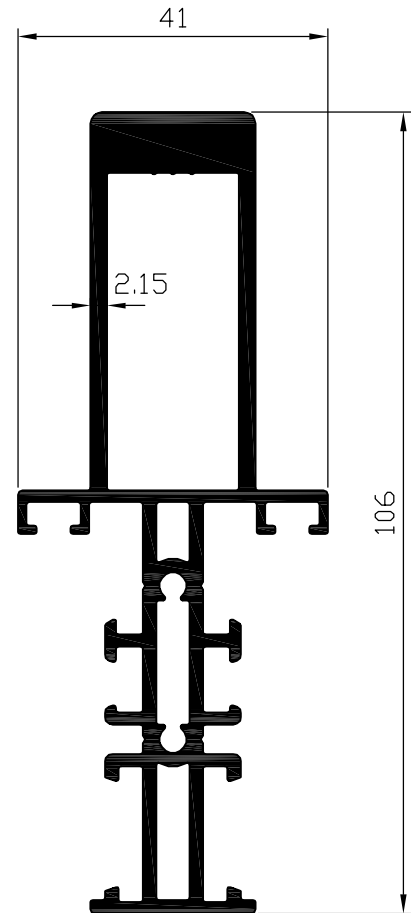
סרגל זיגוג  
זיגוג 4:8 מ"מ  
**07375** פרופיל  
משקל : 205 ג/מ  
היקף כללי : 109 מ"מ



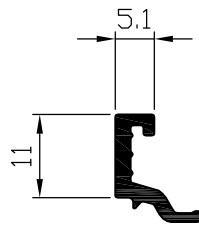
פרופיל לשינוי כיוון זיגוג  
**07457** פרופיל  
משקל : 1004 ג/מ  
היקף כללי : 432 מ"מ  
היקף חיצוני : 316 מ"מ



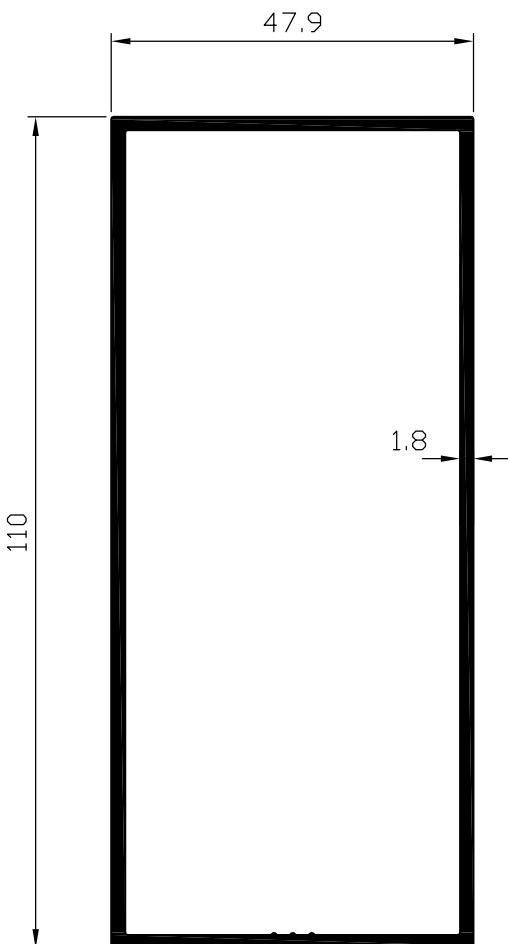
סרגל זיגוג שטוח  
**07356** פרופיל  
משקל : 132 ג/מ  
היקף כללי : 74 מ"מ



חציץ אנכי מחוזק  
**07414** פרופיל  
שטח : 768 מ"מ<sup>2</sup>  
משקל : 2074 ג/מ  
היקף כללי : 690 מ"מ  
היקף חיצוני : 446 מ"מ  
I<sub>xx</sub> = 86.37 Cm<sup>4</sup>  
I<sub>yy</sub> = 4.70 Cm<sup>4</sup>

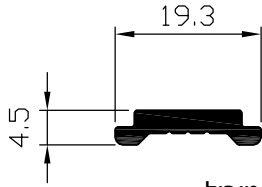


סרגל זיגוג לכנף  
**06970** פרופיל  
משקל : 128 ג/מ  
היקף כללי : 57 מ"מ

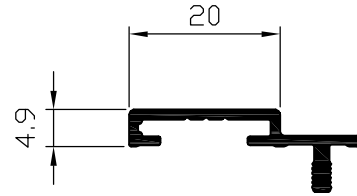


מוט מלבני חלול  
**07136** פרופיל  
משקל : 1501 ג/מ  
היקף כללי : 617 מ"מ  
היקף חיצוני : 315 מ"מ

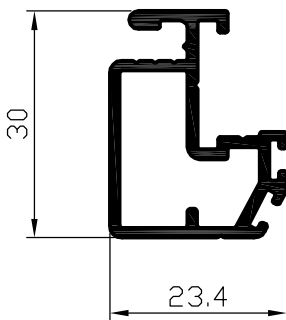
מקרא:  $\diamond$  משטח שעלולים להופיע בו קווי תפר של טרוד



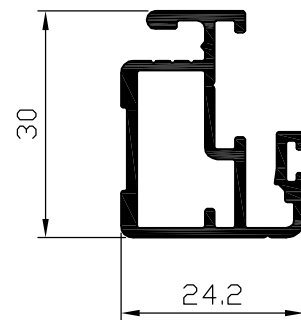
מוט מוביל  
פרופיל  
**03685**  
משקל : 155 ג/מ  
היקף כללי : 48 מ"מ



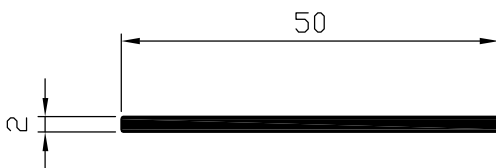
הלבשה  
פרופיל  
**07307**  
משקל : 187 ג/מ  
היקף כללי : 103 מ"מ



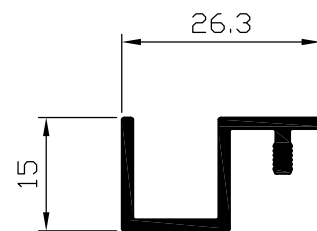
כנף רשת נישלפת  
עבור שתי שיטות התקנה  
פרופיל  
**07440**  
משקל : 421 ג/מ  
היקף כללי : 234 מ"מ  
היקף חיצוני : 151 מ"מ



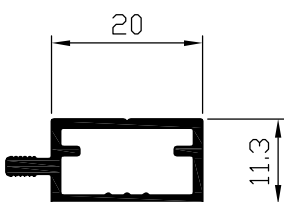
כנף נשלפת לרשת  
פרופיל  
**06028**  
משקל : 467 ג/מ  
היקף כללי : 245 מ"מ  
היקף חיצוני : 174 מ"מ



מוט שטוח  
פרופיל  
**02013**  
משקל : 270 ג/מ  
היקף כללי : 103 מ"מ



הלבשה צורתית  
פרופיל  
**06447**  
משקל : 252 ג/מ  
היקף כללי : 123 מ"מ



מכסה מורחק  
פרופיל  
**06789**  
משקל : 240 ג/מ  
היקף כללי : 139 מ"מ  
היקף חיצוני : 77 מ"מ


סדרות ציר

קלייל באוהאוס S600

פרק 1

אביזרים

**אביזרים**

חומר	תאור האביזר		מס' קטלוגי
	ידית "Claudia"		<b>1032</b>
אלומיניום	סגר מתכוונן לקיפ - שנפר		<b>1106</b>
נילון	ימין	קצה מוט נעילה 2 מצבים	<b>1207</b>
	שמאל		<b>1208</b>
זמק פלב"מ פוליאמיד	מגביל פתיחה 2 מצבים		<b>1334</b>
זמק פלב"מ פוליאמיד	מגביל פתיחה קצר		<b>1335</b>
זמק פלב"מ פוליאמיד	מגביל פתיחה ארוך		<b>1336</b>
נילון	ימין	פקק משלים לחלון 2 כנפיים	<b>1709</b>
	שמאל		<b>1710</b>
ניילון	תפס להלבשה		<b>1712</b>
נילון	ימין	פקק משלים לדלת 2 כנפיים	<b>1744</b>
	שמאל		<b>1745</b>

אביזרים

חומר	תאור האביזר		מס' קטלוגי
	ידית "Claudia" לדריי-קיפ		2020
פלב"מ אלומיניום	מספריים לדריי-קיפ (300 מ"מ)		2023
	מספריים לדריי-קיפ (460 מ"מ)		2024
נילון	מייצב כנף		2031
	מבלט - קליל 5600/5650 (מסופק יחד עם יחידה ידנית 317301)		317300
	יחידה ידנית (מסופקת יחד עם מבלט 317300)		317301
פליז מוצק	ידית סיבובית "דרור" - לחלון גוונים: פליז חלוד/פליז עתיק/שחור/כסף עתיק		4303
	ידית סיבובית "דרור" - לדלת (רוזטה אובאלית) גוונים: פליז חלוד/פליז עתיק/שחור/כסף עתיק		4310

**אביזרים**

חומר	תאור האביזר		מס' קטלוגי
פליז מוצק	ידית סיבובית קטנה "עפרוני" – לחלון גוונים: פליז עתיק/שחור/כסף עתיק		<b>4316</b>
פליז מוצק	ידית סיבובית "צופית" – לחלון גוונים: פליז חלוד/פליז עתיק/שחור/כסף עתיק		<b>4318</b>
פליז מוצק	ידית סיבובית "דוכיפת" – לחלון גוונים: פליז חלוד/פליז עתיק/שחור/כסף עתיק		<b>4323</b>
	ידית סיבובית "דוכיפת" – לדלת (רוזטה אובאלית) גוונים: פליז חלוד/פליז עתיק/שחור/כסף עתיק		<b>4325</b>
פליז מוצק	ידית סיבובית "זמיר" – לחלון גוונים: פליז חלוד/פליז עתיק/שחור/כסף עתיק		<b>4327</b>
	ידית סיבובית "זמיר" – לדלת (רוזטה אובאלית) גוונים: פליז חלוד/פליז עתיק/שחור/כסף עתיק		<b>4328</b>
פליז מוצק	ידית סיבובית "סנונית" – לחלון גוונים: פליז חלוד/פליז עתיק/שחור/כסף עתיק		<b>4334</b> (ימין)
			<b>4366</b> (שמאל)

אביזרים

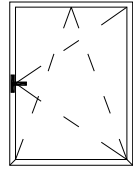
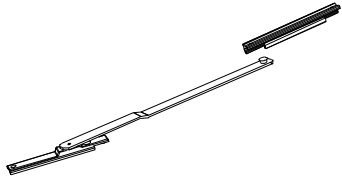
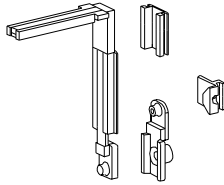
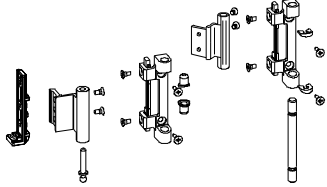
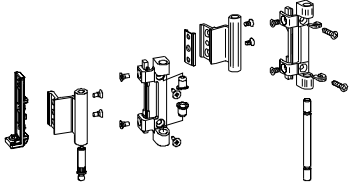
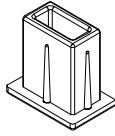
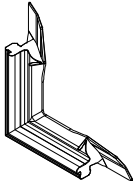
חומר	תאור האביזר		מס' קטלוגי
פליז מוצק	ידית סיבובית "פשוט" - לחלון גוונים: פליז חלוד/פליז עתיק/שחור/כסף עתיק		4368
פליז מוצק	ידית סיבובית "נחליאלי" - לחלון גוונים: פליז חלוד/פליז עתיק/שחור/ כסף עתיק		4387
			4388
זמק	מעביר תנועה לחלון דריי-קיפ		5301
	מעביר תנועה לחלון ציר		5302
זמק נילון פליז	בריח תחתון עם נגדי - לדלת		5303
פלב"מ אלומיניום	בריח לכנף שניה		5304
מכלול חומרים	מנעול אופקי לנעילה בנקודה אחת + נגדי		5307

**אביזרים**

חומר	תאור האביזר		מס' קטלוגי
זמק	נגדי לפין נעילה		<b>5312</b>
זמק פלב"מ	סט פינות לנעילה נוספות		<b>5313</b>
אלומיניום פלב"מ	ציר לחלון ולדלת		<b>5314</b>
אלומיניום פלב"מ	ציר לחלון ולדלת		<b>5315</b>
אלומיניום פלב"מ	ציר מתכוונן לדלת עד 100 ק"ג		<b>5316</b>
מכלול חומרים	מנגנון לדריי-קיפ לוגי		<b>5320</b>
זמק פלב"מ	נקודת נעילה אקצנטרית + נגדי		<b>5321</b>



אביזרים

חומר	תאור האביזר		מס' קטלוגי
מכלול חומרים	מנגנון דריי-קיפ בסיסי		5322
אלומיניום פלב"מ זמק	מספריים נוספים לחיזוק		5324
אלומיניום פלב"מ	פינה לנעילה נוספת בדריי-קיפ		5326
אלומיניום פלב"מ נילון	זוג צירים לכנף דריי-קיפ עד 130 ק"ג		5327
אלומיניום פלב"מ נילון	צירים לכנף שניה (עד 130 ק"ג)		5329
נילון	פקק לכנף דלת פתיחה החוצה		5330
E.P.D.M.	פינה יצוקה לאטם מרכזי לחלון		5331

**אביזרים**

חומר	תאור האביזר		מס' קטלוגי
גומי טרמופלסטי	ימין	פקק משלים לחלון 2 כנפיים	 <b>5332</b>
	שמאל		 <b>5333</b>
נילון	שמאל	פקק משלים לדלת 2 כנפיים	 <b>5334</b>
	ימין		 <b>5335</b>
E.P.D.M. מוקצף	קוביה מוקצפת לחציץ ולתחתון לדלת		 <b>5336</b>
מכלול חומרים	מנעול אנכי לנעילה רב נקודתית + נגדי		 <b>5338</b>
נילון שחור או נילון לבן	מהדק תוספת להתקנת חלון/דלת		 <b>5339</b>
אלומיניום פלב"מ	פינת חיבור משקוף עם בורג מס' פרופיל 07354		 <b>5342</b>

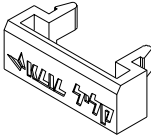

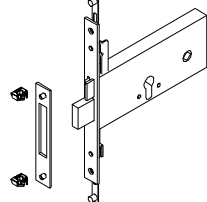
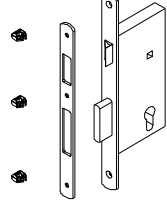
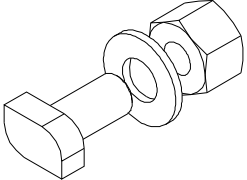
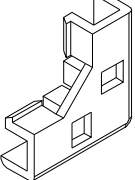
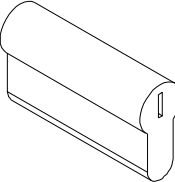
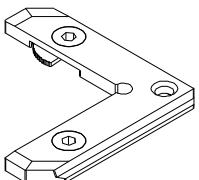
אביזרים

חומר	תאור האביזר		מס' קטלוגי
אלומיניום פלב"מ	פינת חיבור עם בורג עבור כנף דלת		<b>5343</b>
אלומיניום פלב"מ	פינת חיבור משקוף עם בורג		<b>5344</b>
אלומיניום	פינת חיבור עבור פרופיל 07457		<b>5345</b>
אלומיניום פלב"מ	פינת חיבור כנף עם בורג עבור כנף חלון		<b>5346</b>
זמק	מחבר חציץ		<b>5349</b>
אלומיניום	קולט מנעול		<b>5350</b>














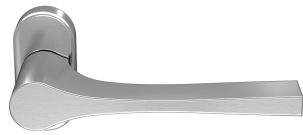
### אביזרים


חומר	תאור האביזר		מס' קטלוגי
פלב"מ לא מגנטי נילון	זוג מספריים 8" לקיפ עד 350 מ"מ		<b>5355</b>
	זוג מספריים 10" לקיפ עד 400 מ"מ		<b>5356</b>
	זוג מספריים 12" לקיפ עד 550 מ"מ		<b>5357</b>
	זוג מספריים 16" לקיפ עד 750 מ"מ		<b>5358</b>
	זוג מספריים 20" לקיפ עד 850 מ"מ		<b>5359</b>
	זוג מספריים 24" לקיפ עד 1200 מ"מ		<b>5360</b>
אלומיניום פלב"מ	פינת חיבור עם בורג לכנף חלון עבור פרופיל 07453		<b>5361</b>
אלומיניום פלב"מ	פינת חיבור עם בורג למשקוף צר עבור פרופיל 07449		<b>5363</b>
אלומיניום פלב"מ	פינת חיבור עם בורג לכנף חלון עבור פרופיל 07450		<b>5364</b>
נילון	פינה לפרופיל תוספת להתקנת חלון		<b>5365</b>
פלב"מ נילון	סט אביזרים לרשת נשלפת		<b>5366</b>


אביזרים

חומר	תאור האביזר		מס' קטלוגי
נילון	פקק לניקוז מים - גגון		5367
זמק	מחבר חציץ לתעלת סרגל		5370
מכלול חומרים	מנעול אופקי לנעילה רב נקודתית + נגדי		5372
מכלול חומרים	מנעול אנכי לנעילה בנקודה אחת + נגדי		5380
פלב"מ	בורג הידוק תוספת להתקנת חלון/דלת		5439
נילון	מגן פינה		5512
פלדה	צילינדר לדלת		5519
אלומיניום פלב"מ	פינת עזר עבור פרופיל 07457		15134



















**אביזרים**

חומר	תאור האביזר		מס' קטלוגי
	ידית "Astra" – לחלון		<b>5530</b> ▲
	ידית "Astra" – לדלת		<b>5531</b>
	ידית "Lapia" – לחלון		<b>5532</b> ▲
	ידית "Lapia" – לדלת		<b>5533</b>
	ידית "Laser" – לחלון		<b>5536</b> ▲
	ידית "Laser" – לדלת		<b>5537</b>
	ידית "Rombo" – לחלון		<b>5551</b> ▲
	ידית "Rombo" – לדלת		<b>5552</b>
	ידית "Bauhaus" – לחלון		<b>5553</b> ▲
	ידית "Bauhaus" – לדלת		<b>5554</b>
	ידית "Q-10" – לדלת		<b>5570</b>
	ידית "Q-10" – לחלון		<b>5571</b> ▲
	ידית "COSI" – לחלון		<b>9247</b> ▲

ניתן לצביעה – 

מתאים למנגנון נעילה עם מעביר תנועה –   
מק"ט 5301 או מק"ט 5302 בלבד

אביזרים

חומר	תאור האביזר		מס' קטלוגי
P.V.C.	אטם לזיגוג חלונות (4 מ"מ)		2130
	אטם לזיגוג חלונות (6 מ"מ)		* 2131
	אטם לזיגוג חלונות (14 מ"מ)		2132
	אטם לזיגוג חלונות (10 מ"מ)		* 2138
E.P.D.M.	אטם אגף / משקוף - חוץ		2206
	אטם אגף / משקוף - פנים		* 2210
	אטם אגף / משקוף לדלת - פנים		* 2230
	אטם סף לדלת		2231
	אטם זיגוג סמוי (5.5 מ"מ)		** 2287
	אטם זיגוג סמוי (2.5 מ"מ)		** 2310
	אטם זיגוג סמוי (2 מ"מ)		** 2311
	אטם זיגוג סמוי (3.5 מ"מ)		** 2318
	אטם זיגוג סמוי (4 מ"מ)		** 2319
	אטם זיגוג סמוי (3 מ"מ)		** 2331
	אטם זיגוג סמוי (5 מ"מ)		** 2332
	אטם זיגוג סמוי (6 מ"מ)		** 2333
	אטם מרכזי לחלון		2370
	אטם אגף / משקוף לדלת - חוץ		** 2372

\*\* - החל מדצמבר 2018/ינואר 2019 יהיה גם בצבע בלבן

\* - קיים גם בצבע לבן